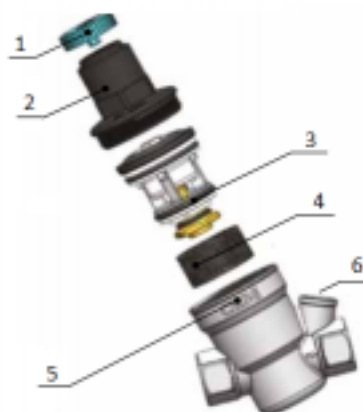
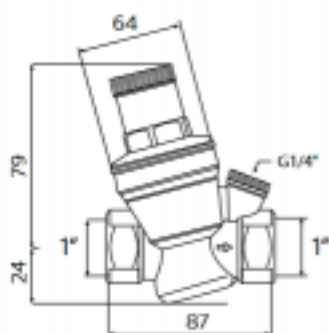


Редуктор давления ELSEN мембранный с фильтром с сменным картриджем макс 16 бар , регулировка 1-6,5 бар ВВ 1/2" — 1/2"

Код товара: 454132



1. регулировочный ключ
2. защитная крышка
3. сменный картридж
4. сетчатый фильтр
5. корпус
6. место для установки манометра



Цена: 3 264,62 руб.

| | |
|------------------------------------|--------------------|
| Артикул товара: | EPR03.1212 |
| Бренд товара: | ELSEN |
| Диаметр резьбы: | 1/2" |
| Макс давление: | 16 бар |
| Диапазон регулировки срабатывания: | 1-6.5 бар |
| Тип продукта: | Редукторы давления |
| Страна производитель: | Турция |
| Гарантия: | 1 год |

ELSEN ERP03.1212 - мембранный редуктор давления воды с подсоединением 1/2" (DN15), с сетчатым фильтром и сменным картриджем, с максимально допустимым давлением на входе 16 бар, с диапазоном регулирования выходного давления от 1 до 5,5 бар, с возможностью установки манометра на выходе, с латунным никелированным корпусом.

Редуктор давления водоснабжения может применяться в квартирах многоэтажных и одноэтажных зданий, а также в качестве устройства защиты бойлера.

Он может использоваться в системах водоснабжения, кондиционирования, ирригационных системах, согласно EN 806-2, а также для транспортировки питьевой воды и веществ в пищевой промышленности.

Редуктор в трубопроводы можно устанавливать в горизонтальном или в вертикальном положении. Направление потока указано рельефной стрелкой на корпусе.

Редуктор давления представляет собой автоматический клапан, снижающий и стабилизирующий давление рабочей среды внутри трубопровода с учетом предварительно заданного значения.

Основные характеристики редуктора давления Elsen ERP 03.1212:

- Тип редуктора - мембранный;
- Диаметр подсоединения - 1/2" внутренняя резьба;
- Максимальное допустимое давление на входе - 16 бар.
- Диапазон регулирования давления на выходе - от 1 до 5,5 бар;
- Заводская установка давления на выходе редуктора - 3 бар;
- Колебание установленного давления на выходе при изменении давления на входе - $\pm 10\%$;
- Максимально допустимая рабочая температура транспортируемой среды - от $+2^{\circ}\text{C}$ до $+100^{\circ}\text{C}$;
- Совместимые жидкости - вода, гликолевые растворы (гликоль 40%), сжатый воздух (за исключением распыленных масел);
- Сетчатый фильтр - есть;
- Сменный картридж - есть;
- Возможность установки манометра измеряющего давление на выходе - есть, резьба G 1/4";
- Высота изделия - 103 мм;
- Вес - ... кг.

Бренд/производство - Elsen (Элсен)/Турция.

Гарантия - 2 года.