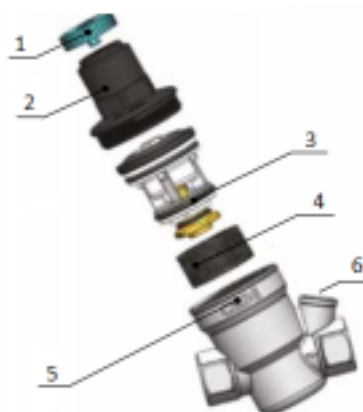
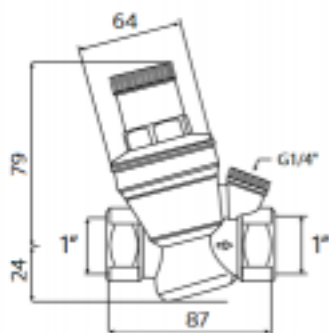


## Редуктор давления ELSEN мембранный с фильтром с сменным картриджем макс 16 бар , регулировка 1-6,5 бар ВВ 1" — 1"

Код товара: 340370



1. регулировочный ключ
2. защитная крышка
3. сменный картридж
4. сетчатый фильтр
5. корпус
6. место для установки манометра



Цена: 4 422,00 руб.

Артикул товара:	EPR03.1010
Бренд товара:	ELSEN
Диаметр резьбы:	1"
Макс давление:	16 бар
Диапазон регулировки срабатывания:	1-6.5 бар
Тип продукта:	Редукторы давления
Страна производитель:	Турция
Гарантия:	1 год

ELSEN ERP03.1010 - мембранный редуктор давления воды с подсоединением 1" (DN25), с сетчатым фильтром и сменным картриджем, с максимально допустимым давлением на входе 16 бар, с диапазоном регулирования выходного давления от 1 до 5,5 бар, с возможностью установки манометра на выходе, с латунным никелированным корпусом.

Редуктор давления водоснабжения может применяться в квартирах многоэтажных и одноэтажных зданий, а также в качестве устройства защиты бойлера.

Он может использоваться в системах водоснабжения, кондиционирования, ирригационных системах, согласно EN 806-2, а также для транспортировки питьевой воды и веществ в пищевой промышленности.

Редуктор в трубопроводы можно устанавливать в горизонтальном или в вертикальном положении. Направление потока указано рельефной стрелкой на корпусе.

Редуктор давления представляет собой автоматический клапан, снижающий и стабилизирующий давление рабочей среды внутри трубопровода с учетом предварительно заданного значения.

## Основные характеристики редуктора давления Elsen ERP 03.1010:

- Тип редуктора - мембранный;
- Диаметр подсоединения - 1" внутренняя резьба;
- Максимальное допустимое давление на входе - 16 бар.
- Диапазон регулирования давления на выходе - от 1 до 5,5 бар;
- Заводская установка давления на выходе редуктора - 3 бар;
- Колебание установленного давления на выходе при изменении давления на входе -  $\pm 10\%$ ;
- Максимально допустимая рабочая температура транспортируемой среды - от  $+2^{\circ}\text{C}$  до  $+100^{\circ}\text{C}$ ;
- Совместимые жидкости - вода, гликолевые растворы (гликоль 40%), сжатый воздух (за исключением распыленных масел);
- Сетчатый фильтр - есть;
- Сменный картридж - есть;
- Возможность установки манометра измеряющего давление на выходе - есть, резьба G 1/4";
- Высота изделия - 103 мм;
- Вес - ... кг.

Бренд/производство - Elsen (Элсен)/Турция.

Гарантия - 2 года.