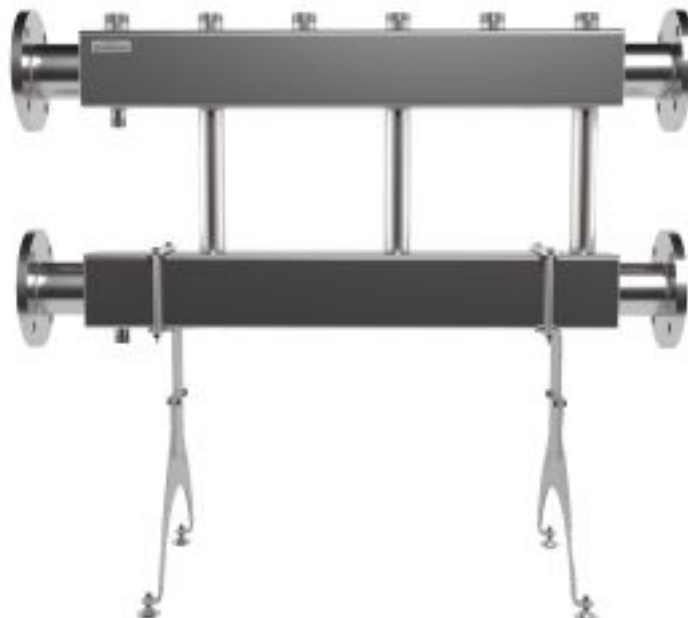


Коллектор нержавеющий модульный Gidruss MKSS-600-3x32 до 600 кВт ДУ80 3 контура

Код товара: 853229



Цена: 0,00 руб.

Артикул товара:	1R 06003 18
Бренд товара:	Gidruss
Диаметр резьбы:	ДУ 80
Мах температура:	от 0°С-до +90 °С
Рабочее давление:	8 бар
Мощность, кВт:	600
Тип продукта:	Коллекторы модульные
Материал:	Нержавеющая сталь
Страна производитель:	Россия
Гарантия:	5 лет

Коллектор нержавеющий модульный Gidruss MKSS-600-3x32 до 600 кВт ДУ80 3 контура

Коллектор фланцевый Ду80 предназначен для распределения теплоносителя по контурам или его сбора в каскад в котельных и ИТП до 600 кВт в условиях повышенной коррозии (жесткой воды, высокой влажности, наличием кислорода в системе из-за полипропиленовых труб).

Максимальная подача, м3/ч - 25.7

Максимальная отапливаемая площадь, м² 5000

Магистральное присоединение Фланец Ду-80

Подключение потребителей - G 1 1/4" (НР)

Количество контуров - 3

Мощность максимальная, кВт 600

Вылет от стены, мм любой

Межосевое расстояние, мм 125/350

Доп. присоединение - G 3/4" (НР)