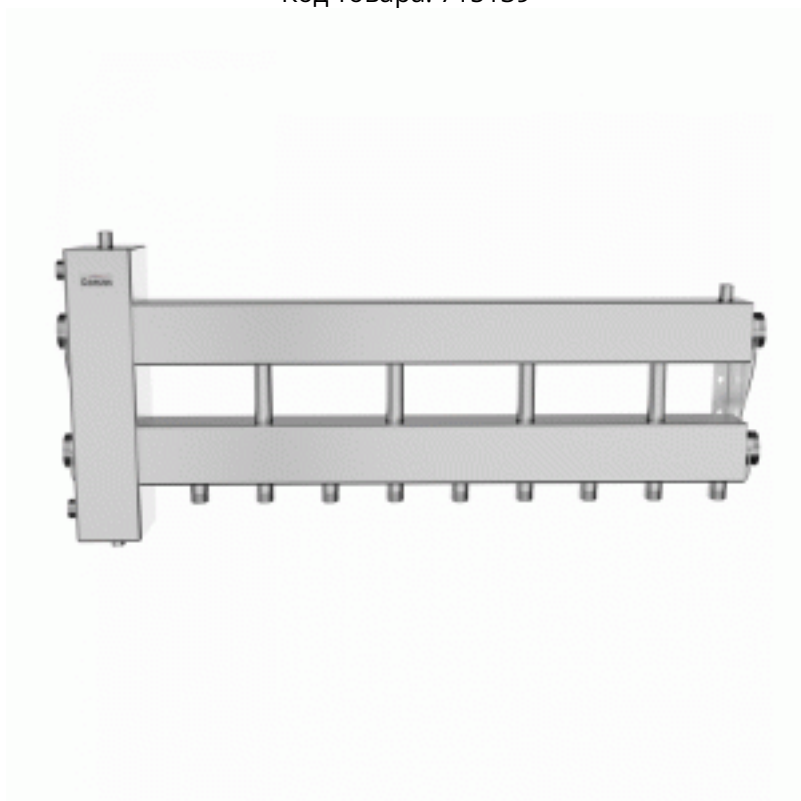


Коллектор нержавеющий Gidruss BMSS-150-5D до 150 кВт 1 1/2" 5 контуров

Код товара: 715139



Цена: 107 718,75 руб.

| | |
|-----------------------|-------------------|
| Артикул товара: | BM 15A30 21 |
| Бренд товара: | Gidruss |
| Диаметр резьбы: | 1 1/2" |
| Мак температура: | от 0°C-до +90 °C |
| Рабочее давление: | 8 бар |
| Мощность, кВт: | 150 |
| Тип продукта: | Коллекторы |
| Материал: | Нержавеющая сталь |
| Страна производитель: | Россия |
| Гарантия: | 5 лет |

Коллектор нержавеющий Gidruss BMSS-150-5D до 150 кВт 1 1/2" 5 контуров

Гидрострелка с коллектором из нержавейки - балансирующая коллектор объединяет в себе функционал гидрострелки и распределительного коллектора применяется в системах отопления частных домов, гостиниц и прочих коммерческих объектов со сроком эксплуатации более 50 лет.

Боковой контур повышенной производительности G 1 1/2" позволяет подключать мощные потребители, такие как теплообменники для подогрева бассейнов и вентиляции, а так же расширять кол-во потребителей при расширении хозяйства путем транзитного присоединения любого модульного коллектора серии MKSS-150.

Максимальная подача ,м3/ч - 6.4

Максимальная отапливаемая площадь, м² 1200

Магистральное присоединение G 1 1/2" (НР)

Подключения потребителей - G 1" (НР)

Количество контуров - 5

Мощность максимальная, кВт 150

Вылет от стены, мм 90-120

Межосевое расстояние, мм 125/160

Доп. присоединение - 1/2" ВР