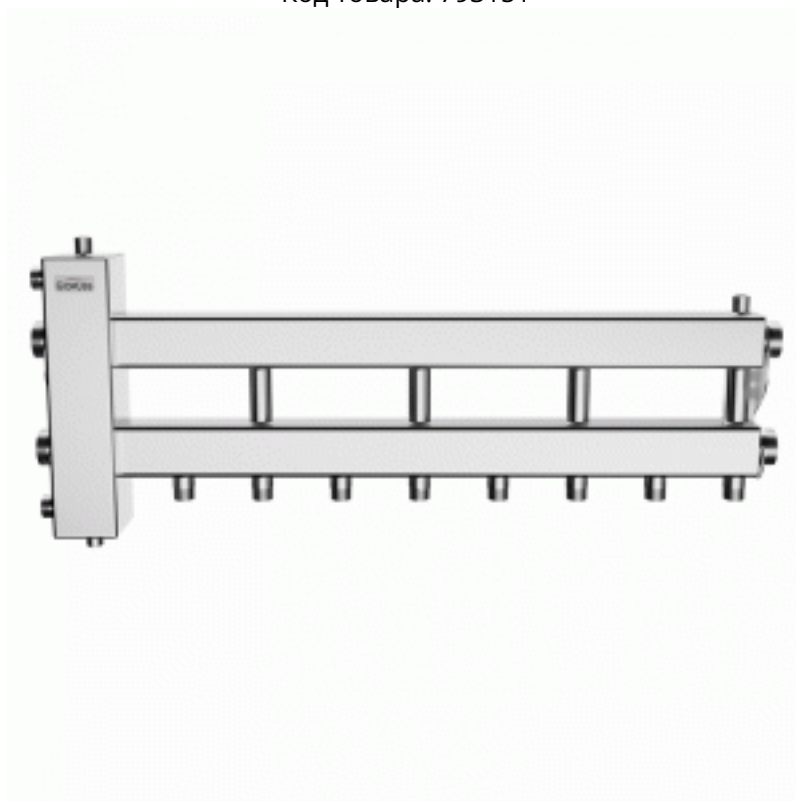


Коллектор нержавеющий Gidruss BMSS-100-5D до 100 кВт 1 1/4" 5 контуров

Код товара: 793151



Цена: 64 900,00 руб.

Артикул товара:	BM 10A50 21
Бренд товара:	Gidruss
Диаметр резьбы:	1 1/4"
Мак температура:	от 0°C-до +90 °С
Рабочее давление:	8 бар
Мощность, кВт:	100
Тип продукта:	Коллекторы
Материал:	Нержавеющая сталь
Страна производитель:	Россия
Гарантия:	5 лет

Коллектор нержавеющий Gidruss BMSS-100-5D до 100 кВт 1 1/4" 5 контуров

Нержавеющий балансировочный коллектор представляет из себя гидрострелку до 100 кВт с распределительным коллектором. Боковой контур повышенной производительности G 1¼" позволяет подключать мощные потребители, такие как теплообменники для подогрева бассейнов и вентиляции, а так же расширять кол-во потребителей при расширении хозяйства путем транзитного присоединения дополнительной секции модульных коллекторов MKSS-100.

- Нержавеющая сталь 08X18H10 (AISI 304) прослужит век
- Встроенный сепаратор воздуха сэкономит на отдельном деаэраторе

Максимальная подача, м3/ч - 4,3

Максимальная отапливаемая площадь, м² 800

Магистральное присоединение G 1 1/4" (НР)

Подключение потребителей - G 1 (НР)

Количество контуров - 5

Мощность максимальная, кВт 100

Вылет от стены, мм 75-95

Межосевое расстояние, мм 125

Доп. присоединение - 1/2" ВР