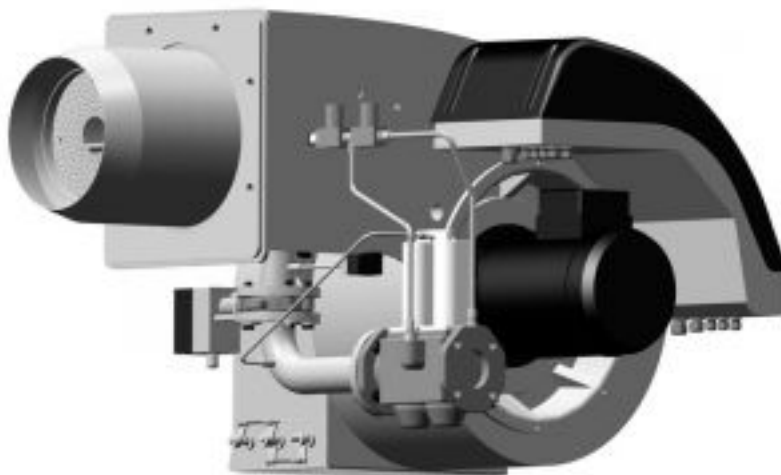


Горелка газовая промышленная Lamborghini LMB G8300 RE-V(S DN65) 8300 кВт

Код товара: 526225



Цена: 0,00 руб.

Бренд товара:	Lamborghini
Гарантия:	1 год
Артикул :	Z300873680
Диаметр присоединения газа:	DN65
Мах мощность, кВт:	8300
Min мощность, кВт:	2700
Мах расход топлива:	286-878 м3/ч
Мах давление P газа:	500 mbar
Страна производитель:	Италия

Горелка газовая промышленная Lamborghini LMB G6500 RE-V(S DN65) 6500 кВт

Горелка с принудительной подачей воздуха, в которой газозвдушная смесь образуется в головке сгорания, с двумя фазами зажигания. Она полностью автоматическая и оснащена контрольными устройствами для максимальной безопасности. Горелку можно подсоединить к любому типу топки, работающей как под разрежением, так и под давлением, как того требуют условия работы.

Горелка должна быть укомплектована газовой рампой, наиболее подходящей для системы, для которой предназначается горелка. Таким образом, газовую рампу следует выбирать, исходя из диаграммы потери давления в зависимости от давления газа сети, расхода газа, необходимого для потребителя, и обратного давления в камере сгорания.

Компоненты горелки легко доступны для инспекции без отключения от газовой сети. Кожух, которым она оснащена, придает ей особую компактность, защиту и звукоизоляцию.

Основные характеристики:

- Корпус из листовой стали с фланцем для подключения к котлу.

- Высокопроизводительный вентилятор горелки.
- Серворегуляторы с электронным управлением для управления подачи воздуха и газа.
- Форсунка и головка из нержавеющей стали.
- Газовая рампа, включающая рабочий и отсечной клапан, дроссельный клапан с электронным управлением, реле минимального и максимального давления газа, устройство контроля герметичности клапанов.
- Реле давления воздуха для проверки наличия воздуха для горения.
- Контроль наличия пламени через фотоэлемент.
- Контроль герметичности клапанов.
- Электронное оборудование для контроля и управления.
- Блок управления модуляцией.
- Простое обслуживание и доступ к огневой головке с возможностью демонтажа.