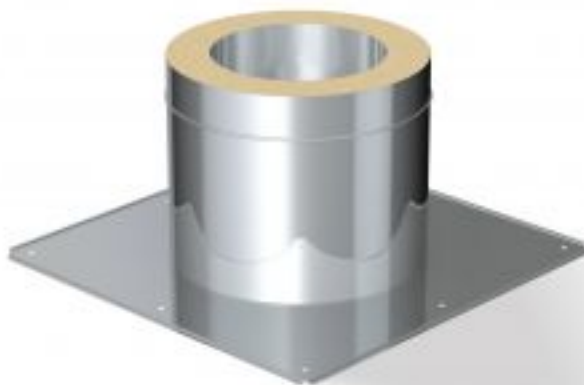


ППУ Круг Термо с изоляцией Ferrum 150 мм нержавейка

Код товара: 817626



Цена: 2 896,74 руб.

Бренд товара:	Ferrum
Гарантия:	5 лет
Диаметр,мм	150
Страна производитель:	Россия
Толщина стали, мм:	0,5

Потолочно-проходные устройства (ППУ) предназначены для прохода дымохода через стеновые и потолочные перекрытия. По правилам противопожарной безопасности между стенами, потолком дома и трубой дымохода должен быть воздушный зазор, так как в процессе эксплуатации температура внешнего контура дымохода увеличивается и нагревает предметы, находящиеся в непосредственной близости.

Потолочно-проходной узел изготавливается из нержавеющей стали, толщиной не менее 0,5 мм. По форме может быть круглым либо квадратным. Существует также разборный ППУ. Он имеет компактные размеры и легко собирается. ППУ является необходимым элементом дымохода и обеспечивает защиту от перегрева и возгорания легковоспламеняющихся конструкций.