

Коллектор FAR 1"X3/4" на 3 выхода плоское уплотнение

Код товара: 173841



Цена: 4 140,00 руб.

Производитель	FAR
Коллекция	MultiFAR
Артикул	FK 3822 134TP
Тип	распределительный коллектор
Назначение	для систем отопления и водоснабжения
Место в системе	подающая и обратная линии
Функциональность	регулирующий
Цвет регулировочных вентилей	зелёный
Количество отводов	3
Расстояние между центрами отводов	45 мм
Рабочая среда	вода и растворы гликолей
Рабочее давление	до 10 бар
Рабочая температура	до +95°C
Материал корпуса	хромированная латунь
Способ подключения к трубопроводу	трубная резьба
Ви резьбы	внутренняя/наружная
Размер резьбы подключения к трубопроводу	1"
Подключение отводов	3/4" HP
Вид уплотнения	плоское
Длина	151 мм
Глубина	69 мм
Вес товара	878 г
Страна производства	Италия
Страна-родина бренда	Италия
Официальная гарантия производителя	5 лет

Распределительный коллектор FAR 1"x3/4" на 3 выхода MultiFar FK 3822 134TP регулирующийся, проходной, с тремя отводами плоское уплотнение Flat Faced со встроенными регулировочными вентилями позволяет открывать/закрывать поток, а также точно регулировать расход по каждому потребителю. Предназначен для установки в системах отопления и водоснабжения с давлением до 10 атмосфер.

Гребёнку FAR FK 3822 134TP можно ставить на подающую и обратную линию. Регулирование расхода производится без использования специальных инструментов. Уплотнительное кольцо (из EPDM) на седле клапана обеспечивает надёжность работы клапана в течение длительного периода эксплуатации.

Регулируемый проходной коллектор FAR FK 3822 134TP изготовлен из хромированной латуни. Хромирование коллектора увеличивает стойкость к коррозии и минимизирует воздействия внешней среды.

Длина коллектора составляет 151 мм, глубина - 69 мм. Весит изделие 878 г.

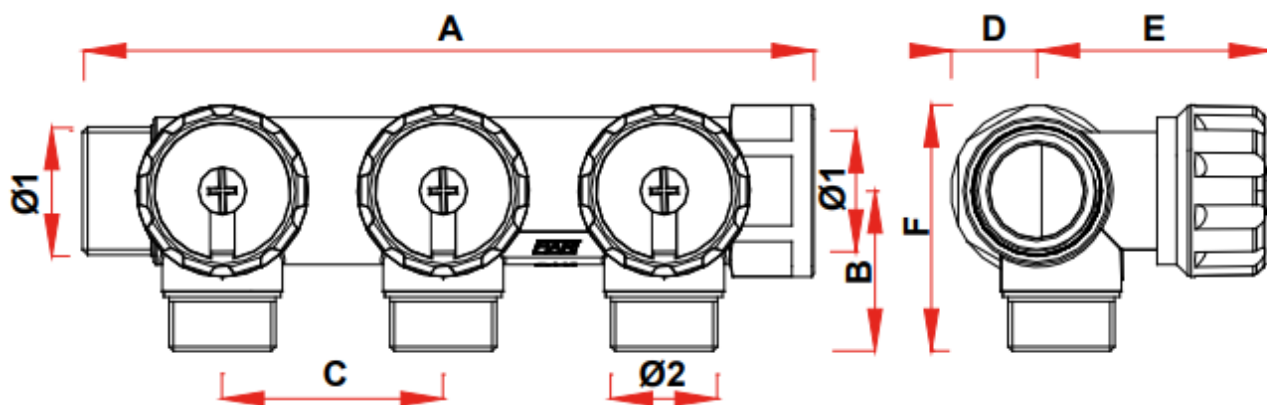
Удобство использования

1. Управляющие ручки вентиляей расположены на передней поверхности, предоставляя пользователю лёгкость обслуживания без необходимости использования специальных инструментов.
2. Регулирующие ручки коллекторов снабжены двумя вкладышами-дисками: один двусторонний сине-красный, благодаря чему Вы можете установить коллектор как на холодную, так и на горячую воду, повернув диск нужным цветом или в систему отопления для обозначения подающей / отводящей магистрали.
3. Второй диск содержит перечень помещений и сантехнических приборов на русском языке, что удобно и информативно в ходе эксплуатации.

Комплектация

- распределительный коллектор с двумя отводами и встроенными регулировочными вентилями зелёного цвета;
- две двухсторонние (красная/синяя) наклейки на ручки вентиляей;
- два вкладыша с обозначениями потребителей на русском языке.

Габариты



Ø1 - G 3/4"

Ø2 - G 1/2"

A - 104 мм

B - 32 мм

C - 45 мм

D - 18 мм

E - 47 MM