

## Котел электрический Эван ЭПО 48А

Код товара: 561616



Цена: 87 400,00 руб.

Артикул товара:	11095-А
Бренд товара:	Эван
Диаметр резьбового соединения:	1 1/4"
Мощность, кВт:	48 кВт
Напряжение:	380 В
Отапливаемая площадь, м2:	480
Регулировка мощности:	30 / 18
Тип нагревателя:	Тэн
Размеры ВхШхГ:	512x390x715
Масса, кг:	37
Страна производитель:	Россия
Гарантия:	1,5 года

Электроотопительный котел ЭПО класса «ПРОФЕССИОНАЛ» предназначен для отопления объектов коммерческого, общественного и производственного назначения. Приборы представляют собой емкость нагрева с различным количеством фланцев (от 2 до 8) в зависимости от мощности и двух-, трех- или четырехступенчатого пульта управления.

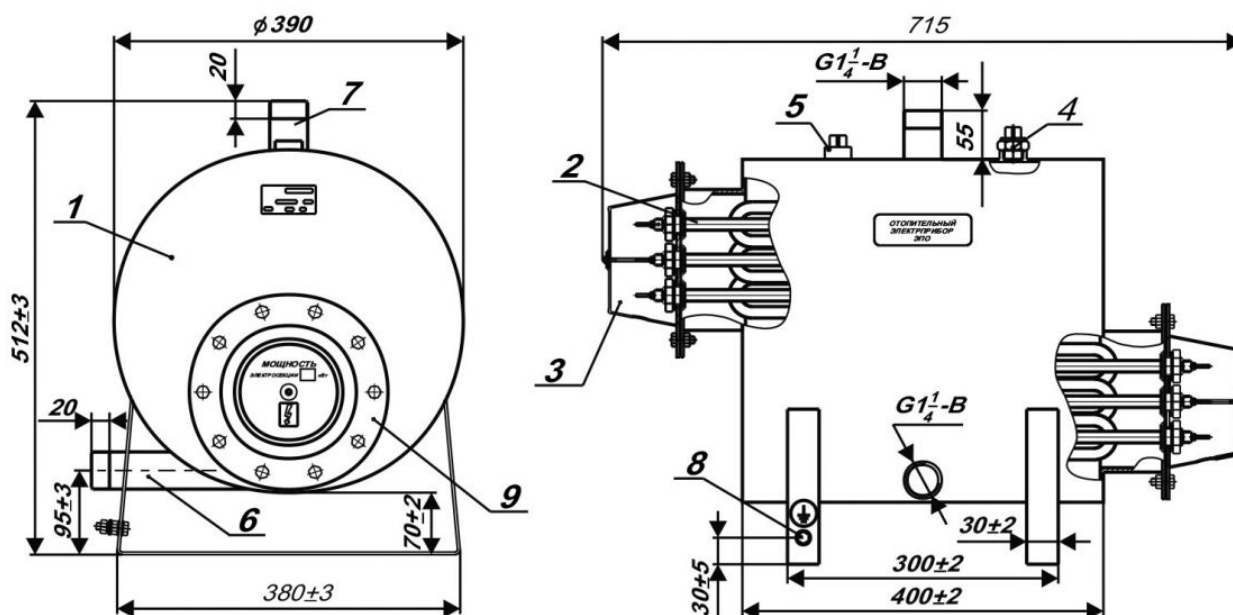
Требуемая температура теплоносителя в котлах устанавливается встроенным термостатом путем плавной регулировки от 30 до 85 градусов. Кроме того, котлы имеют возможность подключения внешнего термостата, при помощи которого можно регулировать температуру воздуха в помещении. В качестве внешнего термостата может быть использован модуль дистанционного управления котлом GSM-Climate, который позволяет регулировать температуру в помещении на расстоянии, управлять работой котла и контролировать его исправность.

Для обеспечения безопасности при нагреве до заданной температуры теплоносителя терморегулятор отключает котел и включает его снова после снижения температуры ниже заданной. Для дополнительной защиты от перегрева приборы оснащены самовозвратным аварийным

термовыключателем, который, в случае выхода из строя основного терморегулятора отключает котел при достижении теплоносителем температуры 92 градуса. ТЭНы котла ЭПО, как и всех без исключения электрокотлов ЭВАН, сделаны из нержавеющей стали, что повышает срок их службы.

Энергоэффективность котлов обеспечивается возможностью двух- или трехступенчатого изменения мощности, а также временной задержкой включения / отключения ступеней в моделях мощностью от 132 кВт.

Начиная с модели ЭПО 132, котлы оснащены автоматическими выключателями, число которых соответствует количеству фланцев, защищающими от токов короткого замыкания и перегрузки. Защита реализована селективно. Т.е. при выходе из строя одного ТЭНа отключается только неисправная секция, а сам котел продолжает работу в штатном режиме. Это очень удобно с точки зрения обслуживания котла – сразу видно, какой именно фланец требует замены. При превышении температуры теплоносителя выше допустимой, срабатывает аварийная сигнализация, выведенная на пульт управления. Плата управления электрокотлов защищена дополнительным выключателем. В 2015 году произошла модернизация электрокотлов мощностью от 96 до 240 кВт. В этих моделях внедрено микропроцессорное управление, благодаря чему число ступеней мощности, необходимое для поддержания температуры теплоносителя, теперь определяется автоматически. За счет более плавного изменения температуры теплоносителя в сотни раз снижено число срабатываний контакторов, что существенно увеличивает их ресурс. Для увеличения ресурса ТЭНов введена их ротация. Котлы стали более устойчивы к перепадам напряжения в сети – работоспособность приборов сохраняется в диапазоне 160-250В. Введены дополнительные элементы безопасности - диагностика переохлаждения теплоносителя и защита от него, а также диагностика залипания контакторов, световая и звуковая сигнализация.



Котел:

- 1 - корпус
- 2 - три трубчатых электронагревателя (ТЭН) из нержавеющей стали
- 3 - защитный кожух
- 4 - аварийный термовыключатель с самовозвратом в виде температурного реле
- 5 - датчик терморегулятора
- 6 - входной патрубок G11/4
- 7 - выходной патрубок G11/4
- 8 - зажим M8 для защитного проводника PE
- 9 - крышка

Приборы комплектуются двухступенчатым пультом управления