

Твердотопливный котел Эван WARMOS ТК-9

Код товара: 706140



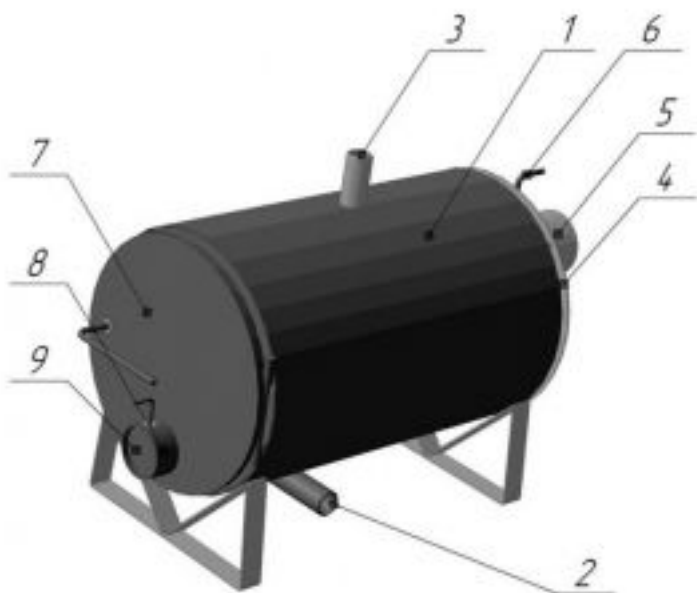
Цена: 15 181,00 руб.

| | |
|--------------------------------|--------------|
| Артикул товара: | 12520 |
| Бренд товара: | Эван |
| Диаметр дымохода: | 114 мм |
| Диаметр резьбового соединения: | 1 ? |
| Длина палена: | 480 мм |
| Мах отапливаемая площадь, м2: | 50 |
| Мощность, кВт: | 9 кВт |
| Топливо: | Дрова; Уголь |
| Размеры ВхШхГ: | 607x425x835 |
| Масса, кг: | 48 |
| Страна производитель: | Россия |
| Гарантия: | 1 год |

Твердотопливный котел WARMOS-ТК предназначен для отопления небольших помещений.

Главная инженерная особенность прибора – цилиндрическая форма корпуса, которая обеспечивает наибольшую прочность конструкции. Широкая дверца топки обеспечивает удобную загрузку не только угля, но и поленьев, а также последующую уборку золы.

Для достижения максимальной эффективности работы твердотопливного котла рекомендуем установить теплонакопитель.



- 1 – корпус
- 2 – входной патрубок
- 3 – выходной патрубок G 1 ¼,
- 4 – задняя стенка, оснащенная отражателем с теплоизоляцией
- 5 – дымоход
- 6 – заслонка
- 7 – дверка, оснащенная отражателем с теплоизоляцией
- 8 – поддувальное окно
- 9 – поворотная заслонка
- 10 – колосники
- 11 – колосниковая вставка
- 12 – ящик для сбора золы
- 13 – защитный экран для предохранения от языков пламени