

**! Для обеспечения Вашей безопасности
внимательно прочитайте это руководство перед
использованием продукта и сохраните его!**

RU

Руководство по монтажу и эксплуатации

ВОДОНАГРЕВАТЕЛЬ

WSC-150L / WSC-200L / WSC-300L / WSC-400L / WSC-500L

Русский | Возможны изменения!

СОДЕРЖАНИЕ

1. Введение.....	1
2. Безопасность.....	1
3. Технические характеристики.....	2
3.1 Чертеж водонагревателя WSC.....	2
3.2 Чертеж водонагревателя WTC-150L.....	3
3.3 Описание.....	4
4. Монтаж.....	5
5. Эксплуатация	6
6. Уход и техническое обслуживание.....	7
7. Неисправности и способы их устранения.....	7
8. Гарантийные обязательства.....	8

1. ВВЕДЕНИЕ

Искренне благодарим вас за использование данного эмалированного водонагревателя WOLF. Перед установкой и использованием водонагревателя мы рекомендуем внимательно прочитать данную инструкцию, а также смонтировать и эксплуатировать в соответствии с руководством.

Храните данную инструкцию таким образом, чтобы вы и персонал, занимающийся установкой и техническим обслуживанием, могли обращаться к ней.

2. БЕЗОПАСНОСТЬ

- Лица (включая детей) с ограниченными физическими возможностями, ограниченным субъективным восприятием объективной реальности, неврологическими дефектами или с недостатком опыта должны использовать этот продукт под наблюдением обычных взрослых, чтобы избежать несчастных случаев, таких как ожоги и поражения электрическим током.

- Выбор любого источника питания и места установки требует соблюдения мер безопасности, связанных с изоляцией тока.

- Если температура выше 50°C, то это может привести к ожогу тела человека, обязательно смешивайте горячую и холодную воду перед использованием.

- В зависимости от качества воды своевременно заменяйте магниевый анод, чтобы продлить срок службы бойлера. Не рекомендуется использовать мягкую воду.

- Пожалуйста, доверьте установку бойлера компании дистрибьютеру или специалисту. Установщик должен обладать соответствующими профессиональными знаниями. При самостоятельной установке неправильная операция может привести к пожару, поражению электрическим током, травмам, утечке воды и другим явлениям.

- Оборудование должно быть установлено в сухом месте, которое не будет намокать водой, и оно также не должно быть установлено в месте, где оно может замерзнуть.

- Оборудование должно располагаться как можно ближе к наиболее часто используемым точкам горячей воды.

- Убедитесь, что на запланированном месте установки достаточно места для простой установки и обслуживания оборудования.

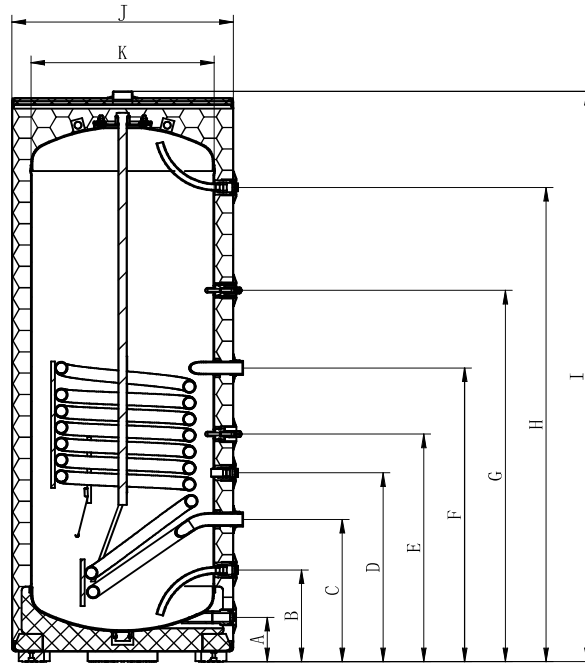
- Предохранительный и запорные клапаны должны быть ориентированы на простоту обслуживания. Поворачивайте ручку предохранительного клапана давления несколько раз в месяц, чтобы дать воде стечь в течение нескольких секунд. Более того, выход воды или трубопровод предохранительного клапана давления ни по какой причине не должны быть заблокированы.

- Оборудование должно быть установлено на полу, а здание должно выдерживать общий вес изделия, когда оно заполнено водой.

- Оборудование должно быть размещено на огнестойком основании высотой не менее 50 мм, а рядом с основанием должен быть термостойкий напольный сток с хорошей проходимостью для предотвращения утечки воды из оборудования или повреждения трубопровода и других комплектующих.

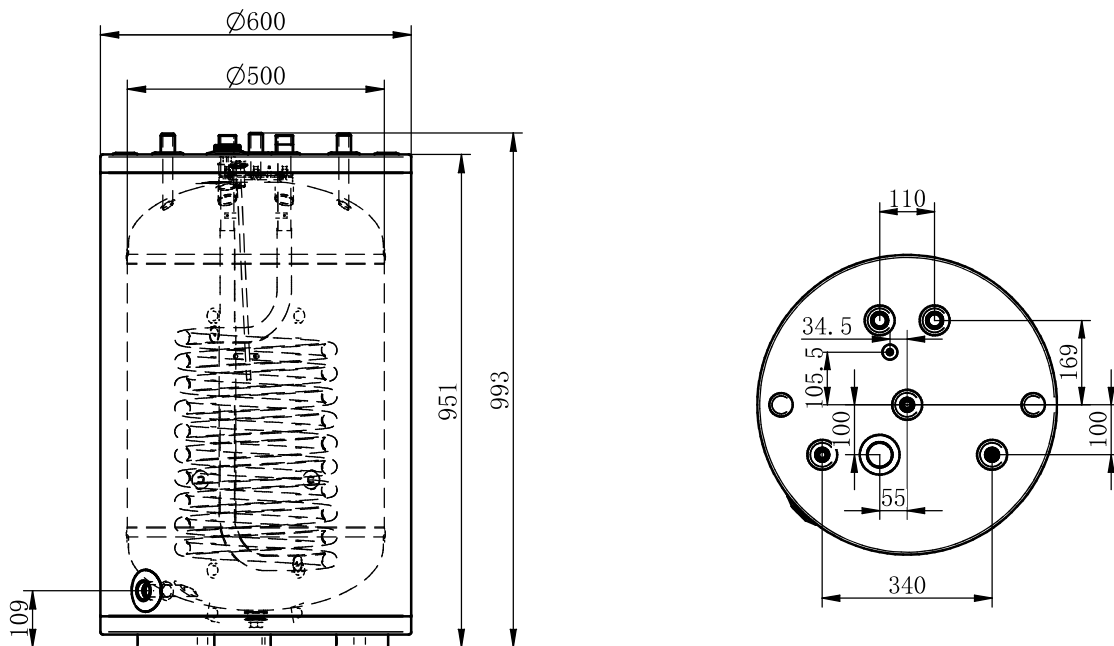
3. ТЕХНИЧЕСКИЕ ХАРАКТЕРИСТИКИ

3.1 Чертеж водонагревателя WSC

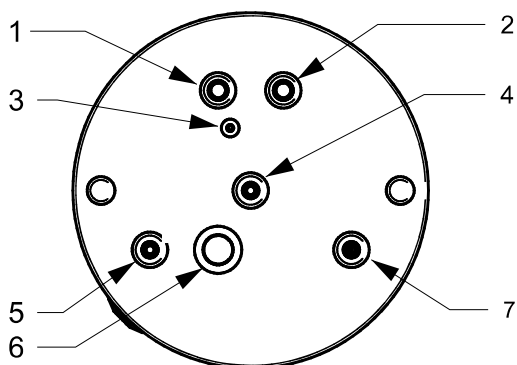


Модель	Единицы измерения	WSC-200L	WSC-300L	WSC-400L	WSC-500L
Номинальная емкость водонагревателя	л	200	300	400	500
Номинальное давление	МПа (бар)	1(10)	1(10)	1(10)	1(10)
Материал внутреннего бака		Эмалированная сталь			
Материал теплоизоляции		Полиуретан			
Материал корпуса		Лист оцинкованный			
Площадь теплообменника	м ²	0,95	1,3	1,6	2
Мощность теплообменника	кВт	23,7	32,9	48,2	55,5
Теплопроизводительность	л	580	805	1180	1355
Подключения циркуляции, внутренняя резьба	G	3/4"	1"	1"	1"
Подключения слива	G	3/4"	3/4"	3/4"	3/4"
Подключения ГВС, ГВС, подающей и обратной линии, внешняя резьба	G	1"	1"	1"	1"
Слив	A mm	114	126	112	112
Подключение ХВС	B mm	236	265	261	261
Обратная отопления	C mm	366	395	391	391
Циркуляция	D mm	486	515	511	511
Гильза датчика бойлера	E mm	586	615	611	611
Подача отопления	F mm	756	830	871	1001
Гильза датчика бойлера	G mm	956	1030	1071	1301
подключение ГВС	H mm	1221	1366	1411	1651
Высота	I mm	1468	1639	1687	1927
Диаметр с изоляцией	J mm	570	640	710	710
Диаметр без изоляции	K mm	470	540	610	610
Размер упаковки	mm	685x685x1675	715x715x1745	745x745x1788	745x745x1978
Вес нетто/брутто	кг	82/88	110/116	132/143	162/174

3.2 Чертеж водонагревателя WSC-150L



Модель	WTC-150L
Номинальная емкость водонагревателя, л	150
Номинальное давление, МПа (бар)	1(10)
Материал внутреннего бака	Эмалированная сталь
Материал теплоизоляции	полиуретан
Материал корпуса	оцинкованный лист
Площадь теплообменника м ²	1.00
Мощность теплообменника, кВт	24,1
Производительность, л/ч	590
Подключения циркуляции и слива	G3/4"внешняя резьба
Подключения горячей и холодной воды, подающей и обратной линии	G1"внешняя резьба
Размер упаковки, мм	655x655x1065
Вес нетто/брутто, кг	70/75



- 1 - Подающая линия
- 2 - обратная линия
- 3 - Гильза для датчика водонагревателя
- 4 - циркуляция
- 5 - ГВС
- 6 - Магниевый анод
- 7 - ХВС

3.3 Описание

Использование:

Водонагреватель является системой для обеспечения горячей водой семей, предприятий, учреждений и предприятий сферы услуг.

Функции:

Эмалированный водонагреватель: с помощью передовой антикоррозионной технологии специальный силицид равномерно наносится на внутреннюю поверхность бака. После высокотемпературной обработки он сплавляется с внутренней стенкой, образуя внутренний резервуар из титана. Он очень хорошо выдерживает давление, устойчив к коррозии и уменьшает образование накипи.

- Сливное отверстие используется только для слива, горячая вода подается под давлением холодной воды.
- Удлиненный и мощный магниевый анод используется для предотвращения коррозии и образования накипи, а также для продления срока службы водонагревателя.
- Согласно требованиям можно выбрать теплообменник с большой площадью теплообмена, чтобы сократить время нагрева системы.
- Используется толстый изоляционный слой из вспененного полиуретана, не содержащего фтора, который обладает хорошими теплоизоляционными характеристиками и сводит к минимуму по термическим потерям.
- Корпус обработан электростатическим напылением и обжиговой краской на оцинкованном листе, который является антикоррозийным, анти-ультрафиолетовым и не меняет цвет в течение длительного времени.
- Несколько водонагревателей могут быть подключены параллельно и установлены с одинаковым расходом для удовлетворения большей потребности в воде.

4. МОНТАЖ

• Соединения водопроводных труб

1. Размер труб горячей и холодной воды должен быть таким же, как и соединения водонагревателя, трубы водопровода должны выдерживать давление не ниже 1 МПа, и они должны быть устойчивы к высоким температурам 95°C.
2. Температура горячей воды высокая, поэтому в точке использования горячей воды необходимо установить смесительный клапан для холодной и горячей воды. Если точка использования горячей воды находится далеко от изделия, рекомендуется изолировать трубопровод горячей воды изоляционными материалами, чтобы уменьшить потери тепла.
3. На входном отверстии холодной воды должен быть установлен обратный клапан. Если давление холодной воды слишком низкое и многоканальная подача воды не идеальна, то к трубопроводу подачи холодной воды можно добавить бустерный насос для увеличения давления подачи воды. В случае если давление холодной воды превышает максимальное давление подачи воды 0,68 МПа, на входе воды должен быть подключен редукционный клапан.
4. Запорный кран, установленный на трубе подачи воды, в нормальных условиях должен быть открыт.

• Подключение к теплогенератору

1. Подающую и обратную линии необходимо подключить с помощью трубопровода к теплогенератору, также в системе необходимы циркуляционный насос, предохранительный клапан, воздухоотводчик и расширительный бак.
2. Для обеспечения требований санитарной воды теплообменник покрыт эмалью, трубопроводы горячего и холодного водоснабжения должны соответствовать характеристикам водонагревателя и выдерживать давление не менее 0,8 МПа и они должны быть устойчивы к высокой температуре 99°C.

5. ЭКСПЛУАТАЦИЯ

• Заполнение водой

Заполнение водой должно быть выполнено в соответствии с конкретным типом и требованиями системы. Следующими этапами являются заполнение бака продукта и трубопровода горячей воды.

1. Откройте все краны с горячей воды.
2. Откройте запорный кран холодной воды в водонагревателе.
3. Закрывайте все краны с горячей водой, когда из них выйдет воздух и пойдет вода.
4. Проверьте трубы на наличие утечек воды.

• Функции использования

- 1- В нормальных условиях входной кран холодной воды должен быть постоянно открыт, и холодная вода будет автоматически пополняться при выпуске горячей воды.
2. Сбросной клапан служит для сброса излишнего давления.
3. Отрегулируйте температуру воды до подходящей температуры перед использованием, чтобы избежать ожогов. Горячая вода с температурой выше 50°C может вызвать ожоги.
4. Когда вода отключена, рекомендуется закрыть запорный клапан холодной воды водонагревателя, чтобы вода из водонагревателя не стекала обратно в водопровод из-за выхода из строя обратного клапана, а затем открыть его, когда подача воды восстановится.

• Прекращение использования

Водонагреватель не нужно закрывать после каждого использования. Когда потребление горячей воды уменьшается, некоторые из нескольких резервуаров для воды можно закрыть, когда резервуар для воды необходимо отремонтировать, его необходимо закрыть. Этапы закрытия следующие:

1. Отключите источник нагрева водонагревателя.
2. Закройте запорный клапан холодной воды на баке.

Примечание. Если водонагреватель не используется в зимний период, слейте воду из водонагревателя, чтобы предотвратить замерзание водонагревателя и его выход из строя.

• Опорожнение водонагревателя.

Необходимо опорожнять водонагреватель, когда требуется техническое обслуживание или когда он не используется в течение длительного времени зимой в холодных регионах. Этапы опорожнения следующие:

1. Закройте впускной клапан холодной воды.
2. Откройте любой кран горячей воды.
3. Откройте сливной клапан.

6. УХОД И ТЕХНИЧЕСКОЕ ОБСЛУЖИВАНИЕ

- Очистка внешней стороны

1. При очистке следите за тем, чтобы вода не попала в отверстие водонагревателя.
2. Протрите теплой водой или нейтральным моющим средством с помощью мягкого полотенца (не трите моющими средствами, содержащими кислоту, химические растворители, абразивы).
3. Протрите его сухой тканью, чтобы водонагреватель оставался сухим.

- Очистка внутренней емкости

В районах с хорошим качеством воды внутреннюю емкость бака для воды можно опорожнять и очищать один раз в год, а в районах с плохим качеством воды – раз в полгода. Конкретная операция такая же, как в разделе «Слив воды из резервуара для воды».

- Очистка теплообменника

1. Теплообменник следует очищать каждые два года.
2. Магниевый анод следует заменять каждые два года.
3. Пользователь может чистить внешний и внутренний бак самостоятельно, но очистку теплообменника должны выполнять специалисты.

7. НЕИСПРАВНОСТИ И СПОСОБЫ ИХ УСТРАНЕНИЯ

Признак неполадки	Возможная причина	Способ обработки
Нет горячей воды или недостаточно горячей воды	Слишком высокий расход горячей воды. Сработал сбросной клапан. Теплообменник поврежден или покрыт накипью. Проблема в работе системы.	Уменьшите расход воды. Вызовите специалиста и проведите ремонт.
Система не работает	Циркуляционный насос не включен. В системе есть воздух, влияющий на циркуляцию горячей воды. Неправильное подключение системы и поврежден датчика температуры. Площадь нагрева слишком велика. Нагревательная трубка повреждена, а проводка повреждена.	Включите питание циркуляционного насоса. Пожалуйста, вызовите специалиста и проведите ремонт.
Течь предохранительного клапана	Если вода капает непрерывно, возможно, в предохранительном клапане застряли загрязнения. Если вода продолжает течь ночью в обычном режиме, возможно, давление в водопроводе слишком высокое. Если происходит периодический обильный слив, неисправен расширительный бак	Нормально. Поднимите ручку, включите воду на несколько секунд, осторожно опустите ее и повторите несколько раз. Попросите сантехника добавить предохранительный клапан. Немедленно сообщите о ремонте.
Шум в водонагревателе или трубопроводе	Небольшой звук при нагревании является нормальным явлением. Иногда из-за колебания давления воды водопровод вибрирует и издает звуки. При нагревании слышен звук, на дне внутреннего бака может быть осадок. При нагревании слышен громкий шум, возможно, загрязнилась теплообменник.	Выполните очистку водонагревателя. Для удаления накипи обратитесь к специалистам.

8. ГАРАНТИЙНЫЕ ОБЯЗАТЕЛЬСТВА

1. Водонагреватель имеет 24-месячную гарантию, начиная с даты продажи
2. При возникновении следующих ситуаций гарантия не предоставляется:
 - Повреждения, вызванные неправильным использованием, хранением или несанкционированной разборкой.
 - Неисправность не вызвана техническим обслуживанием компании.
 - Повреждение изделия из-за непреодолимых факторов.
3. Горячая линия послепродажного обслуживания: 8-800-100-21-21

ГАРАНТИЙНЫЙ ТАЛОН № _____

Срок гарантии: 24 месяца с даты продажи

Тип и модель водонагревателя:

Заводской номер водонагревателя:

Дата продажи: . .

СВЕДЕНИЯ О ВЛАДЕЛЬЦЕ

ФИО:

Адрес места установки:

Контактный телефон:

СВЕДЕНИЯ О ФИРМЕ-ПРОДАВЦЕ

Наименование:

Адрес:

Контактный телефон:

МП

СВЕДЕНИЯ О КОМПАНИИ, ВЫПОЛНИВШЕЙ МОНТАЖ ОБОРУДОВАНИЯ

Наименование:

Адрес:

Контактный телефон:

ФИО и подпись монтажника:

Дата монтажа: . .

СВЕДЕНИЯ О КОМПАНИИ, ВЫПОЛНИВШЕЙ ПУСКОНАЛАДОЧНЫЕ РАБОТЫ

Наименование:

Адрес:

Контактный телефон:

ФИО и подпись мастера:

Дата пуска наладки: . .

Настоящим подтверждаю получение оборудования в полной комплектности. Претензий по внешнему виду оборудования не имею. С условиями гарантии ознакомлен и согласен.

Подпись владельца:

Указание: гарантийный талон действует на территории Российской Федерации, Республики Беларусь, Республики Казахстан, Республики Армения и Киргизской Республики

JIANGSU GMO HI-TECH Co., Ltd. NA

Адрес: No.2 Weier Road, Jingjiang Economic Development
Zone, Jiangsu Province, China