

WFHT-RF BASIC

КОМНАТНЫЙ ЭЛЕКТРОННЫЙ РАДИОТЕРМОСТАТ

Технический паспорт



ОПИСАНИЕ И ОБЛАСТЬ ПРИМЕНЕНИЯ

Комнатный электронный радиотермостат (беспроводный термостат) **WFHT-RF BASIC** предназначен для регулирования температуры в отдельных помещениях (позонное регулирование) в комбинации с однозонным приемным устройством **ENRFR-RF** или коммутационным модулем **WFHC-RF**, работающих на частоте 433,92 МГц.

Область применения термостата: гидравлические системы напольного отопления (теплые полы), управляемые 2-х позиционными коллекторными сервоприводами.

В паре с однозонным приемником **ENRFR-RF** термостат может применяться для управления котлом в системах различных типов.

Радиотермостат **WFHT-RF BASIC** регулирует температуру по встроенному датчику.

КОМПЛЕКТНОСТЬ ПОСТАВКИ

Термостат поставляется в индивидуальной упаковке вместе с батарейками и инструкцией по эксплуатации.

ОПИСАНИЕ РАБОЧИХ РЕЖИМОВ

Термостат оснащен 3-позиционным переключателем следующих режимов работы:



Комфортный

Термостат поддерживает установленную (на рукоятке) комфортную температуру в помещении.



ночной Режим (пониженной температуры)

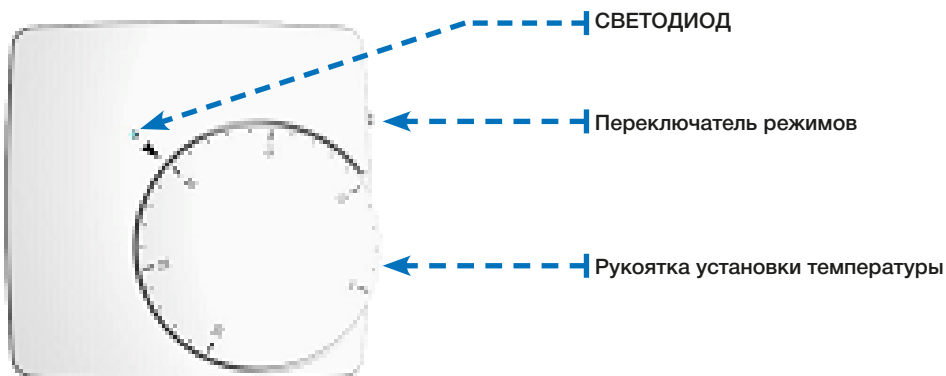
В этом режиме термостат понижает температуру в помещении на 2°C (или 4°C в зависимости от версии) относительно выставленной на рукоятке.

OFF

Выключение термостата

В данном режиме термостат находится в выключенном состоянии.

ВНИМАНИЕ: СИСТЕМА ОТОПЛЕНИЯ МОЖЕТ ЗАМЕРЗНУТЬ В РЕЖИМЕ OFF.



ПОКАЗАНИЯ ДИОДА

Красный. Сигнал нагрева (только во время установки температуры)

Зеленый мигающий. Передача данных.

Красный мигающий. Заканчивается заряд батареек (появляется, как правило, после передачи данных).


* При замене батареек меняйте одновременно 2 батарейки.

УСТАНОВКА РАДИОСВЯЗИ МЕЖДУ ТЕРМОСТАТОМ И КОММУТАЦИОННЫМ МОДУЛЕМ (ИНИЦИАЛИЗАЦИЯ)

Радиотермостат (беспроводный термостат) **WFHT-RF BASIC** может работать в паре с одним из основных модулей **WFHC-RF** или приемным устройством **EHRFR-RF**, работающим на той же частоте, что и термостат.

ВНИМАНИЕ: При установке связи между термостатом и модулем все остальные термостаты должны выключены.

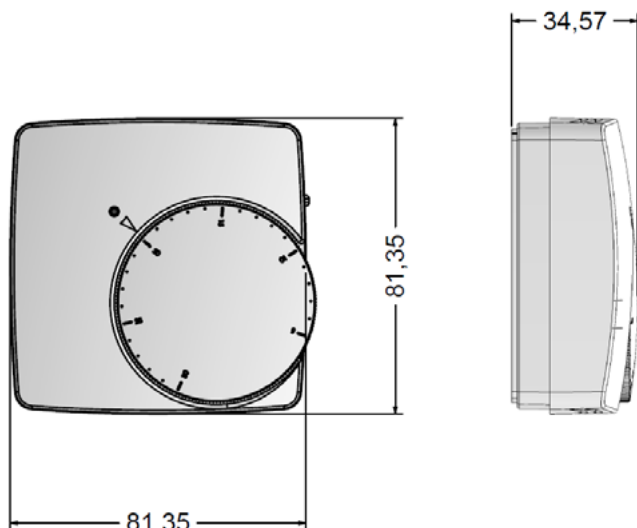
ВНИМАНИЕ: Для быстрой и простой инициализации рекомендуется расположить термостат во время установки радиосвязи вблизи от радиомодуля (до 1м).

- Выключите термостат (положение **OFF** переключателя режимов).
- Для того чтобы установить радиосвязь («привязать») термостата с коммутирующим модулем перейдите в режим инициализации (установки радиосвязи) модуля (параметр «**RF init**» в меню параметров модуля **WFHC-RF**, смотрите инструкцию модуля) и отметьте на нем одну зону или группу зон, которые будут связаны с термостатом.
- Включите **комфортный режим** термостата (положение  переключателя режимов). Термостат передает на приемное устройство свои данные для установки радиосвязи. После успешной инициализации термостат автоматически выходит из меню параметра, а диоды приемного устройства гаснут.
- Выйдите из меню параметров коммутирующего модуля (“RF init” в модуле WATTS WFHT-C) или перейдите к инициализации другого термостата.
- Проверьте правильность проведенной инициализации. Для этого перейдите в помещение, в котором должен быть установлен термостат, расположите его на месте установки (например на стене). Включите комфортный режим на термостате и установите на нем максимальную температуру. Закройте дверь и проверьте, принимает ли радиомодуль сигналы термостата. Если радиомодуль получил сигнал, то инициализация и установка термостата были проведены правильно.

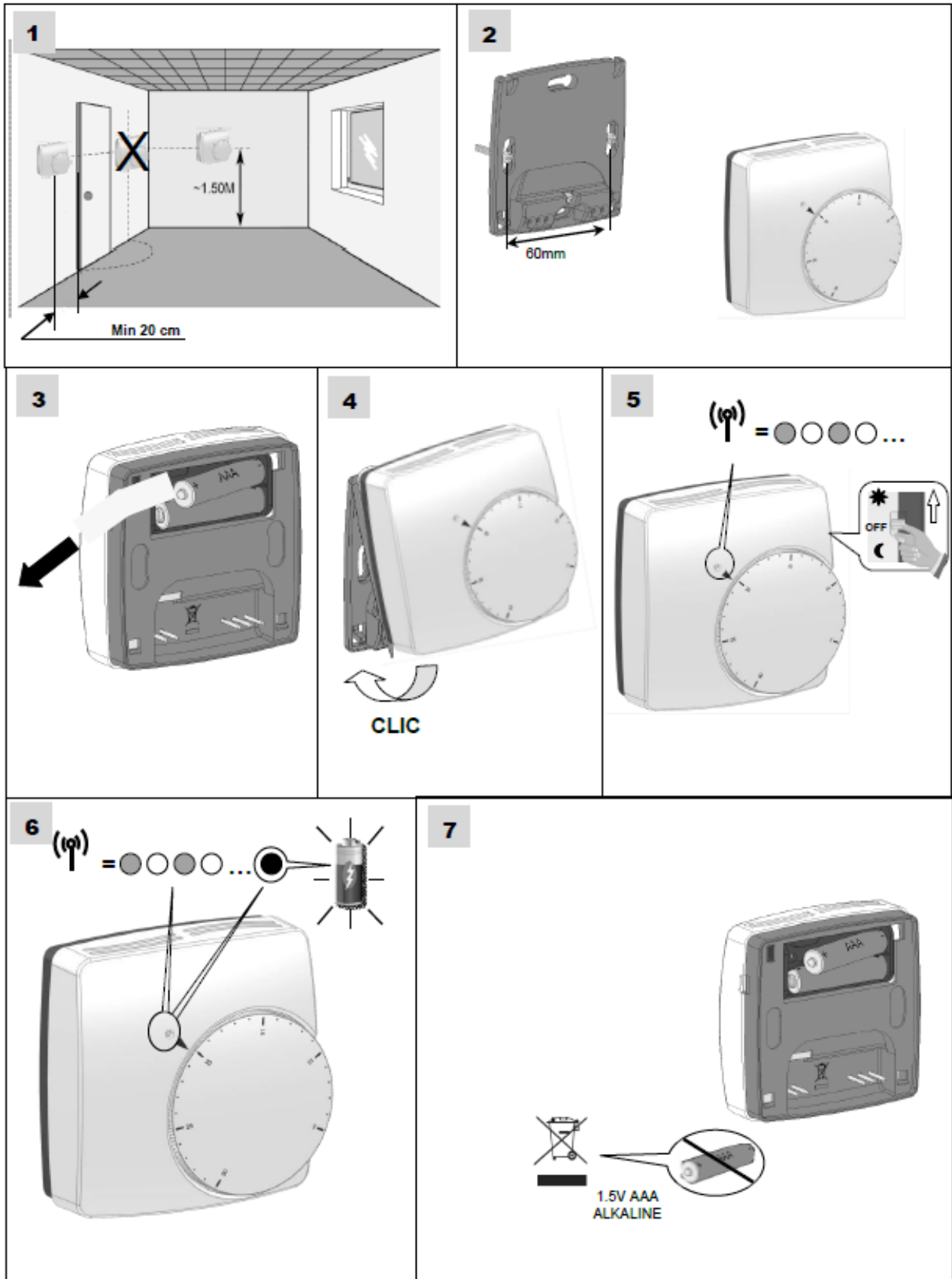
Если радиомодуль не принимает сигналы термостата, то возможно он был расположен вне радиуса действия сигнала. Проверьте правильность подключения антенны, расстояния от радиомодуля до термостата и т.д.

ТЕХНИЧЕСКИЕ ХАРАКТЕРИСТИКИ	
Точность измерения температуры	0,1 °C
Рабочая температура	0°C - 50 °C
Диапазон регулирования	От 5 до 35 ° C
Тип регулирования	ПИ цикл 15мин, полоса 2°K
Защита	Класс II - IP30
Питание(батарейки)	2 x 1,5V (AAA) ALKALINE
Срок работы	~ 2 года
Частота	433,92 МГц <10 мВт.
Соответствие нормам	
Термостат разработан в соответствии со следующими стандартами или нормативными документами:	EN 60730-1 : 2003, EN 61000-6-1 : 2002, EN 61000-6-3 : 2004, EN 61000-4-2 : 2001, EN300220-1/2, EN301489-1/3, R&TTE 1999/5/EC, EMC 2004/108/CE. TP TC 004/2011
Вес	0,11кг

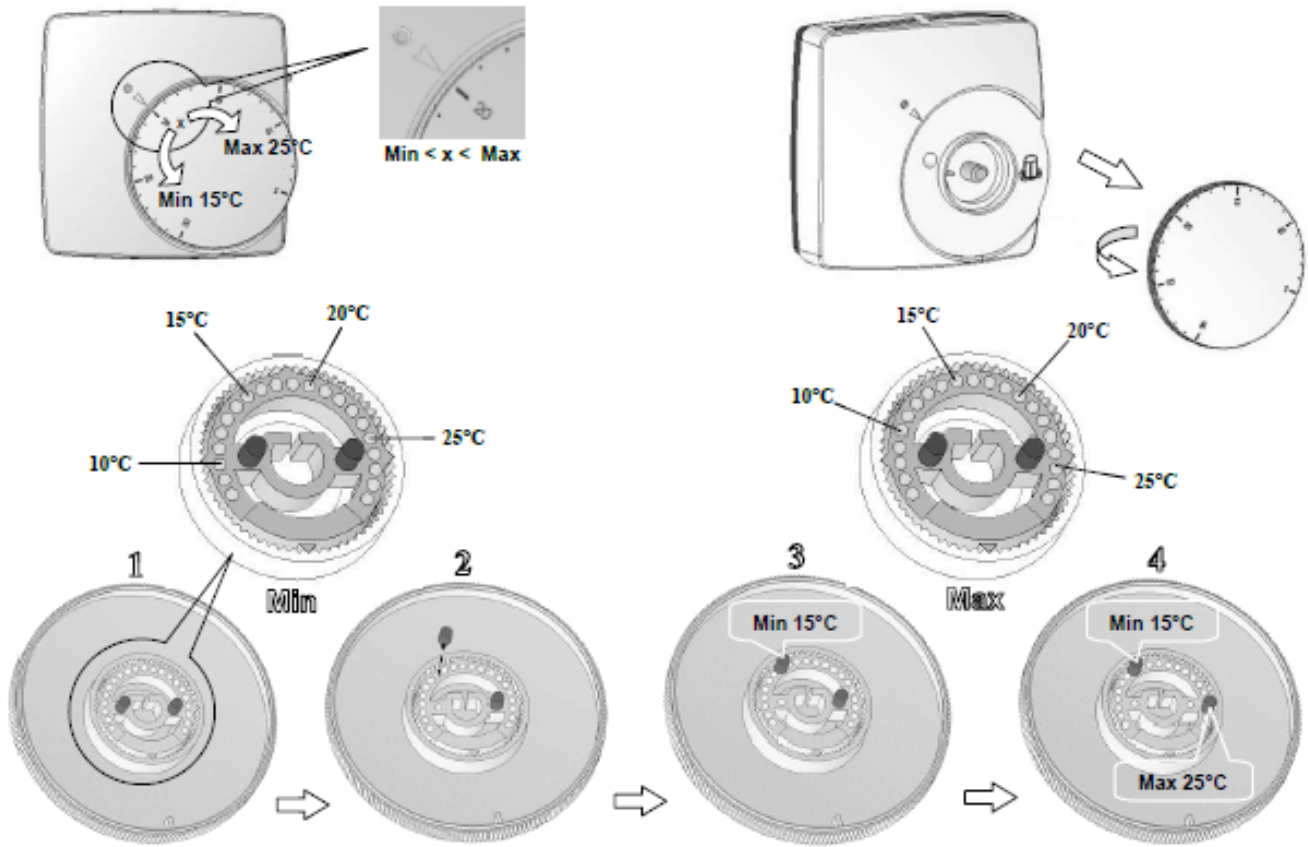
ГАБАРИТЫ



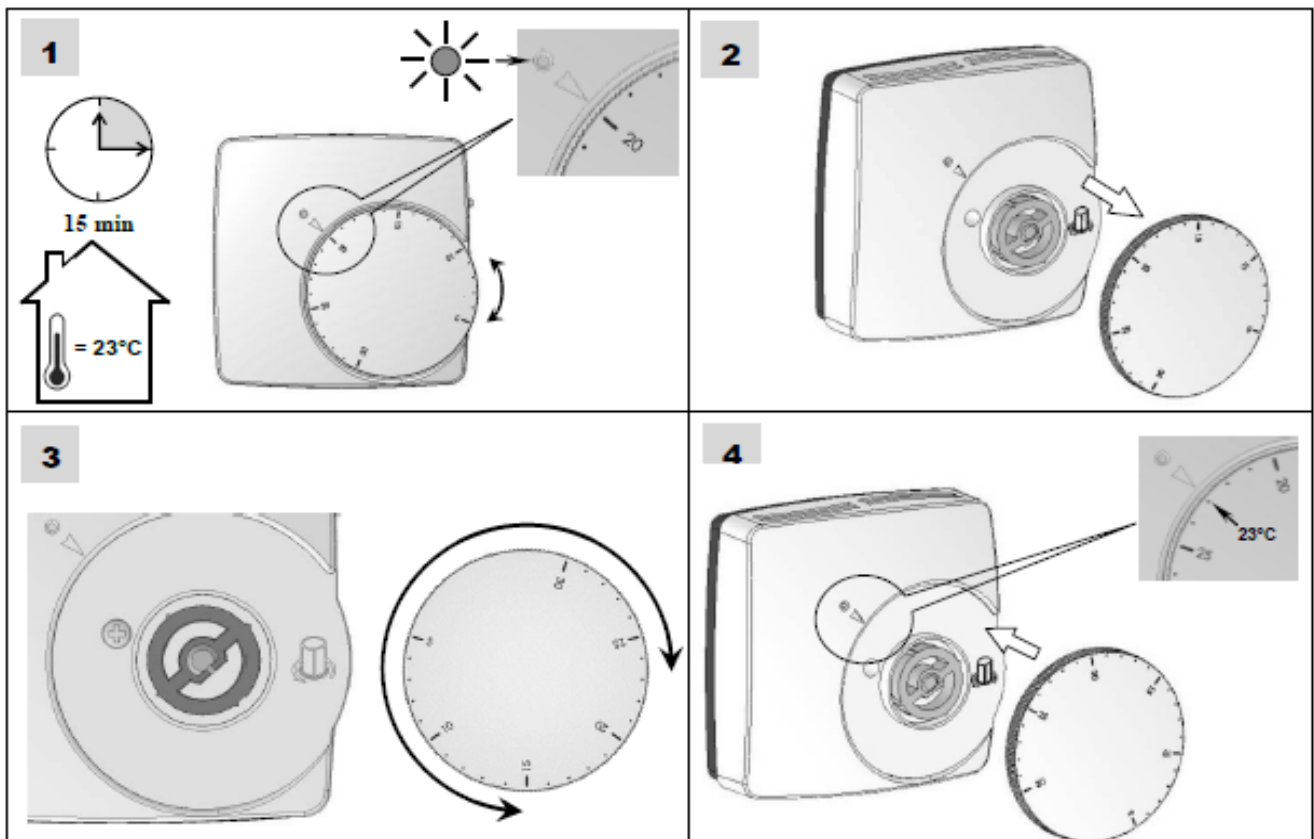
УСТАНОВКА ТЕРМОСТАТА



ОГРАНИЧЕНИЕ ПРЕДЕЛОВ РЕГУЛИРОВАНИЯ



КАЛИБРОВКА ТЕРМОСТАТА



Подтверждение соответствия

Декларации и/или сертификаты соответствия Техническим Регламентам Таможенного Союза или другим нормативам расположены на интернет сайте компании: www.wattsindustries.ru (раздел «Техническая поддержка» =>«Сертификаты»).

Условия хранения и транспортировки

Изделие должно храниться в оригинальной упаковке при температурах, указанных в разделе «Технические характеристики». Условия хранения и транспортировки Изделия должны соответствовать требованиям ГОСТ 15150.

Утилизация

Утилизация изделия (переплавка, захоронение, перепродажа) производится в порядке, установленном соответствующими Законами по охране окружающей среды стран Таможенного Союза.

Гарантийные обязательства

Гарантийный срок работы данного Изделия составляет 12 месяцев со дня продажи. Гарантия осуществляется силами сервис центров компаний партнёров компании Watts Industries и распространяется на дефекты, возникшие по вине Производителя.

Все тексты и изображения в данном техпаспорте служат исключительно для информационных целей и не влекут за собой ответственности со стороны Watts Industries. Watts Industries оставляет за собой право на проведение технических и конструктивных изменений своей продукции без предварительного уведомления.

Гарантия: все виды приобретения нашей продукции и договоры купли-продажи предполагают признание покупателем «Общих правил ведения бизнеса и условий поставки», которые можно найти по ссылке: www.wattswater.eu/gtc. Watts не признает любые отличия или дополнения к вышеназванным «Общим правилам ведения бизнеса и условий поставки», сообщенные покупателю ответственными лицами компании Watts в любой форме кроме письменного согласия.

ГАРАНТИЙНЫЙ ТАЛОН

N	НАИМЕНОВАНИЕ	АРТИКУЛ	КОЛИЧЕСТВО	ОПИСАНИЕ ДЕФЕКТА

Название, адрес торгующей организации:

Продавец: _____ М.П.
торгующей
организации

Дата продажи _____

При предъявлении претензии к качеству товара покупатель предоставляет следующие документы:

1. Заявление (заполненный гарантийный талон) в произвольной форме, в котором указывается:
 - наименование организации или покупателя
 - фактический адрес покупателя и контактный телефон
 - краткое описание параметров системы, где использовалось изделие
 - краткое описание дефекта

1. Документ, свидетельствующий о покупке изделия (накладная)

2. Настоящий гарантийный талон

Отметка о возврате или обмене товара: _____

Дата: «__» _____ 20 __ г.



Watts Industries Deutschland GmbH

Godramsteiner Hauptstr. 167 • 76829 Landau • Deutschland
Tel. +49 6341 9656 0 • Fax +49 6341 9656 560
WIDE@wattswater.com • www.wattswater.de