



WATERSTRY
P U M P S Y S T E M

Инструкция по эксплуатации

Насос фекальный SEG/SL с режущим
механизмом



EAC

Уважаемый покупатель!

Мы благодарим Вас за выбор нашего оборудования.

Надеемся, что его эксплуатация не доставит Вам неудобств, а его качество будет полностью соответствовать предъявляемым Вами к нему требованиям.

Данное руководство относится к насосам серий SEG, SL. Прежде, чем приступить к монтажу и эксплуатации, просим внимательно ознакомиться с его содержанием.

Оно включает в себя ряд принципиальных указаний и рекомендаций, соблюдение которых необходимо для обеспечения безопасности людей, находящихся вблизи от эксплуатируемого оборудования. Кроме того, соблюдение этих указаний и рекомендаций поможет избежать проблем во время эксплуатации оборудования и уберечь Вас от затрат на ремонт.

Специальные символы.



Этот символ обозначает инструкции, относящиеся к безопасности пользователя насоса. Невыполнение данных инструкций подвергает здоровье пользователя опасности.



Инструкции, перед которыми стоит слово “Внимание”, относятся к правильной эксплуатации, к сохранению работоспособности и консервации погружного насоса.



Этот символ обозначает инструкции, связанные с опасностью поражения электрическим током.



Подбор, монтаж и настройка режима работы насоса должны осуществляться персоналом, имеющим соответствующий опыт и знания, в строгом соответствии с требованиями настоящего руководства.

Ошибки, допущенные при подборе монтаже, а также несоблюдение требований данного руководства снимает насос с гарантийного обслуживания.

Содержание

1. Меры безопасности	4
2. Транспортировка и хранение	5
3. Назначение и область применения	5
4. Описание и структура насоса	6
5. Технические характеристики	7
6. Гидравлические характеристики	8
7. Требования и ограничения	10
8. Комплектация	10
9. Подготовка к эксплуатации	10
10. Монтаж	11
11. Подключение к электрической сети	12
12. Ввод в эксплуатацию	15
13. Обслуживание насоса	17
14. Неисправности и устранение	19
15. Гарантийный талон	21
16. Приложение	24



1. МЕРЫ БЕЗОПАСНОСТИ

- 1.1 Подключение насоса к блоку защиты и управления, а также подключение блока к питающей электросети и организацию заземления (зануления) должен выполнять квалифицированный специалист согласно Правилам устройства электроустановок (ПУЭ) с соблюдением Правил техники безопасности при эксплуатации электроустановок потребителей.
- 1.2 Подключение насоса к электросети с использованием в цепи автоматического выключателя и устройства защитного отключения (УЗО) с отключающим дифференциальным током 30 мА **ОБЯЗАТЕЛЬНО**.
- 1.3 Допускается вместо совокупности автоматического выключателя и УЗО использовать "дифференциальный автомат".
- 1.4 Работы с насосом допускается проводить только после его отключения от электросети и принятия мер, исключающих его случайное включение.
- 1.5 Сразу же после окончания работ, все защитные устройства следует установить вновь или обеспечить их функционирование.
- 1.6 Место подключения насоса к электросети, а также место расположения блока защиты и управления, должно быть защищено от попадания брызг воды, атмосферных осадков и воздействия солнечных лучей.
- 1.7 Эксплуатировать насос допускается только по его прямому назначению.
- 1.8 Перемещать насос следует только за рукоятку, погружать в жидкость и извлекать из жидкости за трос или цепь, закрепленные за рукоятку.



- 1.9. **КАТЕГОРИЧЕСКИ ЗАПРЕЩАЕТСЯ:**
 - включать насос в электросеть без заземления (зануления);
 - самостоятельно заменять кабельную вилку силового кабеля питания;
 - самостоятельно заменять, укорачивать или удлинять штатный силовой кабель питания;
 - эксплуатировать насос при повреждении его корпуса, кабеля питания или кабельной вилки;
 - использовать насос в плавательных бассейнах или садовых декоративных водоемах;
 - находиться в воде людям или домашним животным, вблизи работающего насоса;
 - использовать силовой кабель питания насоса для его погружения, подъема или подвешивания;

ВНИМАНИЕ!

- перекачивать морскую воду, горючие жидкости, жидкости с высоким содержанием абразивных частиц, крупных камней, металлических и прочих твердых предметов, а также жидкости с высокой вязкостью, содержащие волокнистые материалы;
- включать насос без расхода воды (с полностью перекрытой напорной магистралью, либо "всухую" без воды);
- оставлять без присмотра насос, работающий в ручном режиме работы поплавкового выключателя (без участия поплавкового выключателя);
- разбирать, самостоятельно ремонтировать насос.

2. ТРАНСПОРТИРОВКА

Транспортировка насосов производится крытым транспортом любого вида, обеспечивающим сохранность изделий, в соответствии с правилами перевозок грузов, действующими на данном виде транспорта.

При транспортировке должна быть исключена возможность перемещения изделий внутри транспортных средств.

Не допускается попадание воды и атмосферных осадков на упаковку изделия.

После хранения и транспортировки насоса при отрицательных температурах, необходимо перед включением его в сеть выдержать в течение 1 часа при комнатной температуре.

В случае продолжительного бездействия, а также в случае, если насос не используется в зимний период, необходимо слить воду из трубопровода и демонтировать насос. Демонтированный насос хранить в сухом отапливаемом помещении вдали от нагревательных приборов, избегая попадания прямых солнечных лучей.

3. НАЗНАЧЕНИЕ И ОБЛАСТЬ ПРИМЕНЕНИЯ

Одноступенчатые погружные фекальные насосы SEG/SL для тяжелых условий эксплуатации с радиальным расположением выходного патрубка.

Фекальные насосы с режущим механизмом для перекачивания сточных вод с содержанием глины, ила, шлама, фекалий, волокон.

Насосы предназначены для бытового/коммерческого/промышленного использования.

Используются для организации напорного сточного водоотвода в случаях, когда невозможно использовать самотёчные трубопроводы. Откачка стоков под давлением позволяет использовать трубы меньшего сечения (как правило DN50), что сокращает затраты и облегчает производство работ по обустройству канализационных сетей.

Благодаря своей компактной конструкции данные насосы подходят как для временной, так и постоянной установки, могут монтироваться

на системе автоматической трубно-муфты или свободно стоять на дне канализационного колодца.

ВНИМАНИЕ!

Насосы данного типа не предназначены для откачки канализации с возможным наличием ливневых и дренажных стоков, содержащих твёрдые инородные тела, попадание которых на режущие кромки может привести к затуплению или поломке измельчителя, а повышенное содержание песка - к ускоренному абразивному износу ножей и рабочего колеса.

Дробление крупных частиц обеспечивает измельчитель, состоящий из подвижной режущей головки (только для насосов SEG) и неподвижного кольца, закреплённого на корпусе насоса. Неподвижный нож SEG имеет на торцевой поверхности специальные углубления, облегчающие захват разрезаемого предмета (см.рис.1). Режущее кольцо SL представляет собой цилиндр с криволинейными перемычками и зубцами по их боковой поверхности (см. рис.2).



Рис.1 Система измельчения SEG подвижным и неподвижным ножами.



Рис.2 Система измельчения SL с неподвижным ножом.

Использование насоса в иных областях применения считается не соответствующим его целевому назначению.

Подобное нецелевое использование насоса может привести к преждевременному износу и повреждению его частей.

Все претензии по возмещению ущерба, возникшего в этом случае, отклоняются.

4. ОПИСАНИЕ И СТРУКТУРА НАСОСА

Насосы серий SEG/SL изготовлены из высококачественных современных материалов, что делает их эксплуатацию максимально эффективной и надежной. Рукоятка и вал ротора изготовлены из нержавеющей стали.

Рабочее колесо, корпуса мотора и насоса, напорный фланец изготовлены из чугуна.

Комплект ножей - из высокопорочного чугуна с катафорезным покрытием и лазерной заточкой.

В насосах используется система двойной торцевой механической герметизации. Торцевое уплотнение двигателя - карбид кремния к керамике, торцевое уплотнение корпуса насоса - керамика к керамике.

Применен кабельный ввод герметичным корпусом из нержавеющей стали и полиуретановым наполнителем. Штекерное соединение силового кабеля гарантирует надежную защиту от проникновения жидкости через кабель в двигатель.

Короткий вал насоса обеспечивает жесткость и прочность конструкции и снижение нагрузки на подшипники и увеличивает срок службы.

Корпус насоса имеет опоры, служащие также дополнительной защитой измельчающей системы от попадания крупных предметов. В качестве опции возможна установка дополнительных удлинителей для обеспечения достаточного прохода для свободного всасывания и предотвращения засорения или заклинивания насоса

Напорный патрубок насосов серии SEG имеет универсальное фланцевое присоединение DN40 PN10, которое подходит для обоих соединений DN40 и DN50.

Подъемная рукоятка специальной конструкции обеспечивает правильное положение насоса при подъеме независимо от установки или расположения двигателя.

Уникальная конструкция хомута, соединяющего корпуса насоса и мотора, позволяет быстро и легко собрать, и разобрать насос без применения специальных инструментов, а также повернуть корпус двигателя на 180°.

Конструкции режущих механизмов насосов SEG/SL защищены патентами, надежны и эффективны.

Для разборки и замены изношенных деталей также не требуется специальной оснастки.

Открытое рабочее колесо серии SEG и двухканальное – для SL имеют патентованную систему балансировки и регулировки щелевого зазора для обеспечения максимальной производительности.

Для ознакомления с конструкцией насоса см. Приложение.

Энергоэффективный асинхронный однофазный электродвигатель для моделей SEG 1x220в имеет встроенное тепловое реле для защиты от перегрева и перегрузки, которое отключает насос при повышении температуры обмоток статора и автоматически вновь включает электропитание при остывании. Электродвигатели не имеют встроенного пускового конденсатора, который размещен в панели управления, куда подключается и реле уровня (в комплект поставки не входит). У трехфазных версий внутренняя защита отсутствует и обеспечивается потребителем.

Электродвигатель с сухим статором и валом на необслуживаемых подшипниках отделяется от гидравлической части при помощи торцевого уплотнения и масляной камеры. По состоянию жидкости в её полости можно судить о степени герметичности уплотнения вала. Проверка и замена масла осуществляется через специальное отверстие в картере камеры, которое в рабочем состоянии закрыто специальной заглушкой со шлицевой прорезью.

При этом заправочный объем должен быть меньше полного объема масляной камеры на 10-15% с учётом возможного теплового расширения масла.

Насосы SEG/SL оснащаются силовым кабелем в водостойкой оболочке длиной 10 м.

5. ТЕХНИЧЕСКИЕ ХАРАКТЕРИСТИКИ

Таб.1. Технические характеристики насосов SEG

Модель	Расход, м ³ /ч	Напор, м	Мощность, кВт	Частота, об/мин	Напряжени е, В/Гц	Выходной патрубок, мм
SEG 40.07-12.1	7	12	0,9	2900	220/50	40
SEG 40.07-16.1	7	16	1,2	2900	220/50	40
SEG 40.07-12.3	7	12	0,9	2900	380/50	40
SEG 40.07-16.3	7	16	1,2	2900	380/50	40
SEG 40.07-21.1	7	20	1,5	2900	220/50	40
SEG 40.07-21.3	7	20	1,5	2900	380/50	40

SEG 40.07-28.3	7	28	2,6	2900	380/50	40
SEG 40.08-31.3	8	31	3,1	2900	380/50	40

Таб.2. Технические характеристики насосов SL

Модель	Расход, м ³ /ч	Напор, м	Мощность, кВт	Частота, об/мин	Напряжени е, В/Гц	Выходной патрубок, мм
SL 50.15-14.3	15	14	1,5	2900	380/50	50
SL 50.15-20.3	15	20	2,2	2900	380/50	50
SL 50.15-24.3	15	24	3	2900	380/50	50
SL 50.15-30.3	15	30	4	2900	380/50	50
SL 65.25-15.3	25	15	3	2900	380/50	65
SL 80.30-22.3	30	22	4	2900	380/50	80
SL 80.30-28.3	30	28	5,5	2900	380/50	80
SL 100.50-15.3	50	15	5,5	2900	380/50	100
SL 100.70-18.3	70	18	7,5	2900	380/50	100
SL 150.100-10.3	100	10	7,5	2900	380/50	150

Электродвигатель.

Напряжение электропитания: 1x220 В 50Гц, 3x400 В, 50 Гц

Класс изоляции: В.

Класс защиты: IP68.

Режим работы:

- продолжительный S1 при полном погружении в воду;
- периодический S3.

Максимальное число включений: 20 раз в час

6. ГИДРАВЛИЧЕСКИЕ ХАРАКТЕРИСТИКИ

Расходно-напорные характеристики насосов в реальных условиях эксплуатации могут незначительно отличаться от заявленных.

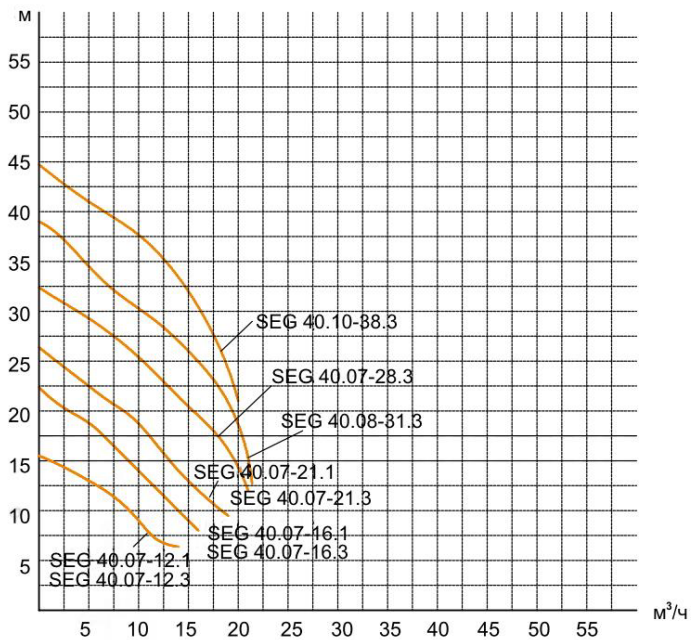


Рис. 3. Напорно-расходная характеристика насосов SEG.

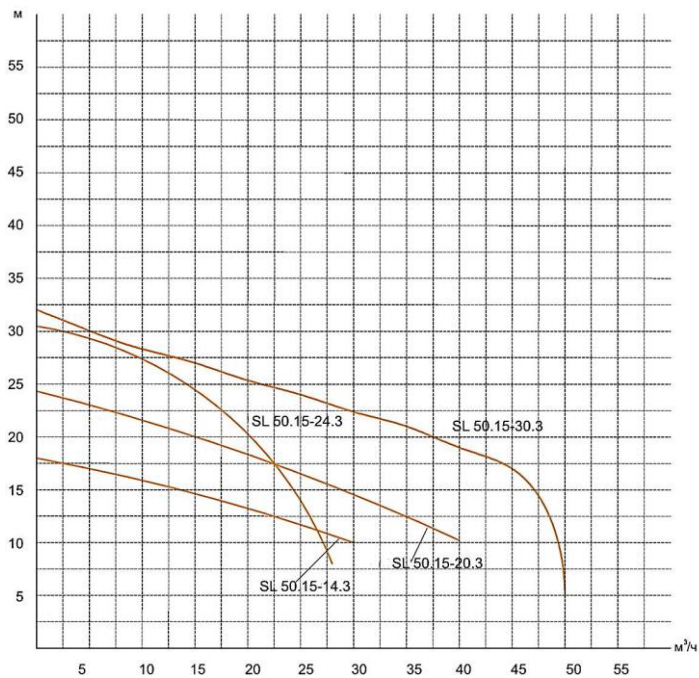


Рис.4. Напорно-расходная характеристика насосов SL DN50.

7. ТРЕБОВАНИЯ И ОГРАНИЧЕНИЯ

7.1 Требования к перекачиваемой воде.

Уровень pH: 4-10.

Максимальная температура жидкости: 40 °С.

Максимальная температура окружающей среды: 40 °С.

Максимальная глубина погружения от поверхности воды: 5 м.

Минимальная глубина погружения: 0,5 м.

Отсутствие твердых механических примесей и абразивно-содержащих сред.



КАТЕГОРИЧЕСКИ ЗАПРЕЩАЕТСЯ ПЕРЕКАЧИВАНИЕ ГОРЮЧЕ-СМАЗОЧНЫХ МАТЕРИАЛОВ И ДРУГИХ ОГНЕОПАСНЫХ И АГРЕССИВНЫХ ЖИДКОСТЕЙ.

7.2 Общие эксплуатационные требования

Категорически не допускается работа насоса без воды. Допускается лишь кратковременный пуск насоса без воды для проверки его работоспособности (не более 5 с).

Запрещается работа насоса с полностью закрытой выходной магистралью («на закрытую задвижку»), что приводит нарушению режима охлаждения электродвигателя и его перегреву.

Запрещается погружение насоса на глубину от зеркала воды большую, чем та, что указана в данном руководстве для каждой конкретной модели. Эксплуатация насоса должна осуществляться в пределах рабочего диапазона его расходно-напорной характеристики (напор в реальных условиях эксплуатации не менее 80% номинального напора).

Использование насоса вне диапазона может привести к перегреву двигателя и выходу его из строя.

Производительность насоса следует подбирать таким образом, чтобы насос при максимальном водопитоке включался не более 20 раз в час, в противном случае возможен перегрев электродвигателя и выход его из строя. Также следует избегать установки насосов с большой величиной подачи в сборные колодцы ограниченной ёмкости, что также может привести к вышеописанным последствиям.

8. КОМПЛЕКТАЦИЯ

1. Насос в упаковке.
2. Панель управления и защиты.
3. Силовой кабель со свободным концом и разъемом, 10м.
4. Инструкция по эксплуатации

9. ПОДГОТОВКА К ЭКСПЛУАТАЦИИ

9.1 Рекомендации по выбору места установки насоса

Вокруг насоса должно быть достаточно места для свободного движения поплавкового выключателя.

При установке насоса на дно необходимо убедиться, что оно твёрдое. Ил и вязкая грязь

могут заблокировать рабочее колесо насоса, закупорить всасывающее отверстие и подающий трубопровод, что может привести к перегреву и выходу из строя двигателя. Если дно в месте установки насоса илистое, то рекомендуется подвесить насос на системе автоматической трубной муфты или установить его на твёрдое основание.

В зависимости от характера использования насос может эксплуатироваться как по стационарной, так и переносной схеме установки. В силу конструктивных особенностей насосы SEG (SL) для защиты от засорения донными отложениями рекомендуется монтировать в вертикальном положении на расстоянии не менее 100 мм от дна дренажного колодца и при полном погружении в воду. Последнее важно для обеспечения соответствующего охлаждения электродвигателя. При наличии горизонтального участка трубы с нулевым или отрицательным уклоном рекомендуется установка обратного клапана в разрыв трубопровода (не менее 2 м от насоса) для исключения обратного стока откачиваемой жидкости. Монтаж клапана непосредственно на насос затруднит первоначальный запуск насоса и удаление воздуха при его попадании в гидравлику. Величина свободного хода поплавка должна обеспечивать защиту от «сухого хода насоса» и исключить частые включения двигателя.

ВНИМАНИЕ!

Опускать и поднимать насос за кабель питания категорически запрещено. Монтаж насоса и дальнейшая эксплуатация, осуществляемые путем подвешивания его на кабеле или выходном трубопроводе, запрещены.

10. МОНТАЖ

Монтаж насоса при постоянной установке на дне колодца должен выполнять подготовленный специалист. Все работы при установке насоса в колодце должны выполняться под руководством уполномоченного по технике безопасности, который находится вне колодца.

В колодце могут присутствовать сточные воды, содержащие ядовитые или опасные для здоровья людей вещества. Поэтому рекомендуется применять средства защиты и спецодежду.

На месте установки насоса должны выполняться все требования по технике безопасности. Перед установкой насоса на месте эксплуатации необходимо проверить состояние и уровень масла в маслonaполненной камере механического уплотнения. Запрещается установка насоса непосредственно на дно сборного колодца во избежание попадания мусора, ила и грязи.

Приходящая труба должна быть расположена таким образом, чтобы струя стоков не попала непосредственно на насос. При невозможности другого расположения, насос должен быть защищён специальным защитным экраном.

В качестве напорной магистрали могут быть применены как гибкие шланги (рукава), так и жесткие стальные или пластмассовые трубы. С целью облегчения очистки и обслуживания насоса рекомендуется соединение насоса с напорной магистралью выполнять при помощи быстроръемного соединения.

При применении гибкого трубопровода, необходимо исключить образование его перегибов и пережимов в процессе эксплуатации, а его внутренний диаметр должен быть не менее размера выходного патрубка насоса.

Если используются жесткие трубы, необходимо последовательно установить в напорной магистрали обратный клапан и запорный вентиль в указанном порядке, начиная от патрубка насоса.

На насос не должны передаваться механические усилия от жестких труб напорной магистрали. Возможный вариант установки насоса показан на рис. 6.

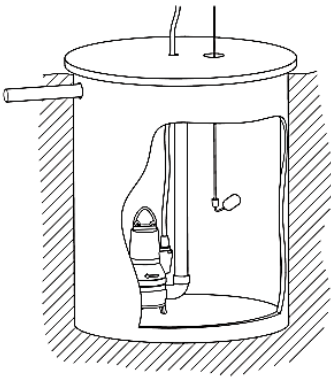


Рис.6. Вариант монтажа насоса в колодец

Порядок монтажа.

Опустить насос на дно колодца и расположить его на ровной прочной поверхности.

Насос опускать в колодец с помощью троса или цепи, с фиксирующим устройством в виде карабина или монтажной скобы. Свободный конец троса или цепи нужно повесить на соответствующий крюк вверху колодца. Трос или цепь не должны касаться корпуса насоса. Присоединить трубу напорной магистрали к напорному патрубку насоса. При необходимости, использовать прокладки или сантехнические герметики.

Подогнать силовой кабель насоса по длине так, чтобы в процессе эксплуатации исключить его повреждение. Проверить и при необходимости затянуть гайку, крепящую герметичный кабельный разъем.

11. ПОДКЛЮЧЕНИЕ К ЭЛЕКТРИЧЕСКОЙ СЕТИ

11.1 Общие указания.

Все монтажные работы по подключению выполнять только при отключенном от электросети насосе, с соблюдением правил, указанных в разделе 1 данного руководства. Насос допускается подключать только к электросети с заземлением (занулением), номинальным напряжением, соответствующим техническим характеристикам насоса, с использованием в цепи автоматического выключателя и УЗО, либо дифференциального автомата. Насос подключается к электросети через блок защиты и управления.

Подключение насоса и поплавкового выключателя к блоку защиты и управления, а самого блока к электросети осуществляется по электрической принципиальной схеме (см. рис. 7) для насоса SEG с однофазным электродвигателем, и по электрической принципиальной схеме, поставщика пульта управления для других моделей с трехфазным электродвигателем.

11.2 Коммутация SEG 1x220 В

Электродвигатель насоса подключается к блоку защиты и управления при помощи силового 10-метрового кабеля. Силовой кабель состоит из семи проводников: защитного заземляющего проводника (PE) желто-зеленого цвета, трех проводников подключения статора электродвигателя (1,2,3 или U, V, W), трех проводников подключения тепловых датчиков (4, 5, 6).

После подключения к блоку защиты и управления проводников от тепловых датчиков электродвигателя необходимо удалить перемычку (в случае ее наличия) между клеммными контактами “4” и “5” блока.

11.3 Перед подачей напряжения питания, необходимо проверить правильность всех выполненных подключений и соединений, в том числе и электрическую принципиальную схему блока защиты и управления, как для насосов с однофазным электродвигателем, так и для насосов с трехфазным электродвигателем.

Силовой кабель питания насоса необходимо располагать так, чтобы исключить его растяжение и разрыв. Кабель необходимо закрепить на трубе напорной магистрали или на стене колодца без натяжения, скобами или хомутами. Подогнать кабель по длине так, чтобы в процессе эксплуатации исключить его повреждение. Следить за тем, чтобы кабель не имел перегибов и не был пережат.

11.4 Поплавковый выключатель при его подвешивании в колодце необходимо располагать не ниже уровня рукоятки установленного насоса. Разность между уровнями включения и отключения насоса поплавковым выключателем может регулироваться путем изменения месторасположения грузила, надетого на его кабель, либо путем изменения места фиксации кабеля поплавкового выключателя на стенке колодца, а следовательно длины свободного участка кабеля поплавкового выключателя.

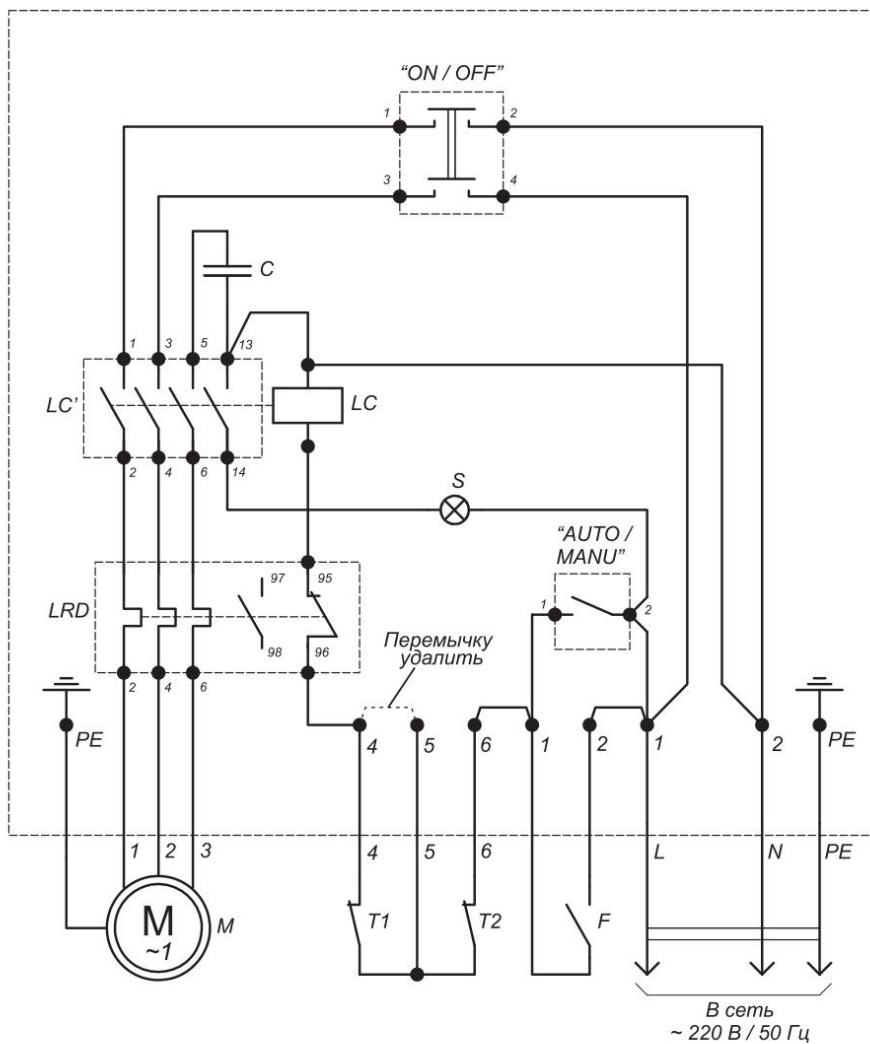
Удлинение свободного участка кабеля поплавкового выключателя приводит к увеличению интервала между моментом включения и отключения. Укорачивание свободного участка кабеля приводит к уменьшению интервала между моментом включения и отключения.

Поплавковый выключатель должен подключаться так, чтобы включение насоса происходило при достижении желаемого максимального уровня жидкости. Однако насос всегда должен включаться до того, как уровень жидкости достигнет впускного (сточного) трубопровода колодца.

11.5 Перед постоянной установкой насоса на дне колодца, необходимо убедиться в его работоспособности, подав на него напряжение питания и переведя поплавковый выключатель на одну секунду из нижнего положения в верхнее. Насос должен включиться. Так же необходимо убедиться в правильном направлении вращения рабочего колеса.

Место подключения насоса к электрической сети, а также место расположения блока защиты и управления, должно быть защищено от попадания брызг воды, атмосферных осадков и воздействия солнечных лучей.

11.6 Насос комплектуется электрокабелем длиной 10 м. При необходимости удлинения необходимо использовать водостойкий кабель соответствующего сечения и герметичные термоусадочные или заливные муфты, устанавливаемые в месте соединения. Перед монтажом муфт, после установки и после погружения насоса в ёмкость необходимо убедиться в исправности изоляции кабелей, в нормальном состоянии сопротивление изоляции $R_{изол} > 50$ МОм. В дальнейшем необходимо периодически, с интервалом не более 6 месяцев, контролировать данный параметр, при падении сопротивления изоляции менее 2 МОм, эксплуатация насоса запрещается.



- C - конденсатор
- LC - контактор
- LC' - контакты контактора
- LRD - тепловое реле
- S - лампа индикаторная
- M - электродвигатель насоса
- T1, T2 - тепловые датчики электродвигателя
- F - поплавковый выключатель

Рис. 7. Электрическое подключение насосов SEG 1x220 В.

12. ВВОД В ЭКСПЛУАТАЦИЮ

При отключенном от электросети насосе проверить вручную свободный ход вала, проворачивая рабочее колесо и измельчающий механизм. Для доступа к рабочему колесу необходимо снять соединительный хомут и отделить насосную часть от кожуха электродвигателя.

Проверить состояние и уровень масла (п. 13.2)

Проверить и при необходимости исправить направление вращения рабочего колеса, как указано в п. 12.1.

Проверить регулировку поплавкового выключателя.

Открыть имеющуюся запорную арматуру.

Подать напряжение питания на блок защиты и управления и включить насос соответствующими выключателями блока.

Проверить, чтобы в нижнем положении поплавкового выключателя насос самопроизвольно не включился.

Проверить правильность выполненных подключений пробным запуском насоса, Заполнить колодец жидкостью или дождаться его наполнения.

Перед тем как начать бесконтрольную эксплуатацию насоса убедиться, что насос выключается при достижении минимального уровня перекачиваемой жидкости.

Проверить отсутствие препятствий для перемещения поплавкового выключателя при изменяющемся уровне перекачиваемой жидкости.

При появлении необычных шумов, вибрации или других неисправностей в процессе эксплуатации или при подаче напряжения питания, необходимо немедленно отключить насос. Вновь включать насос допускается лишь после того, как будут определены и устранены причины неисправности.

12.1. Проверка направления вращения рабочего колеса насосов SEG/

После выполненных подключений и перед вводом в эксплуатацию насоса с трехфазным электродвигателем, предварительно необходимо проверить направление вращения его рабочего колеса. Насос с однофазным электродвигателем поставляется с полностью выполненным подключением к блоку защиты и управления, соответствующим правильному направлению вращения. Однако перед вводом в эксплуатацию его также следует проверить.

Стрелки на боку кожуха электродвигателя или нижней поверхности корпуса насоса показывают правильное направление вращения рабочего колеса.

Перевести переключатель режима работы поплавкового выключателя в положение «MANU» (ручной режим).

Включить насос с однофазным электродвигателем, переведя выключатель «ON/OFF» в положение «ON» («Вкл»).

Включить насос с трехфазным электродвигателем.

Рабочее колесо насоса должно вращаться по часовой стрелке, если смотреть на насос сверху. При пуске насос будет испытывать рывок в направлении, противоположном направлению вращения рабочего колеса.

Если направление рывка не соответствует указанному, то рабочее колесо насоса вращается в противоположном направлении и его следует изменить.

Направление вращения рабочего колеса насоса с трехфазным

Электродвигателем следует проверять каждый раз, когда насос подключается к новой электросети.

Первый способ проверки:

включить насос и измерить напор или производительность;

отключить насос и поменять местами подключение любых двух входных проводников питания электродвигателя;

вновь включить насос и опять измерить напор или производительность;

отключить насос;

сравнить результаты замеров. Правильным считается то направления вращения рабочего колеса, при котором получено более высокое значение напора или производительности.

Второй способ проверки:

подвесить насос, например на цепь, с помощью которой он опускается в колодец;

включить и сразу отключить насос, как только станет видно направление крутящего момента (станет ощутимым рывок) насоса;

при правильном подключении электродвигателя насос будет испытывать резкий рывок в направлении, противоположном направлению вращения рабочего колеса (см. рис. 8). В противном случае, необходимо поменять местами подключение двух любых входных проводников питания электродвигателя.

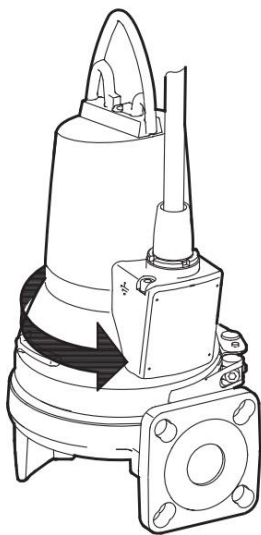


Рис. 8. Направление рывка при запуске насоса SEG.

Если при проверке насоса с однофазным электродвигателем будет обнаружено, что насос гудит, но его рабочее колесо не раскручивается, то следует изменить схему его подключения к блоку защиты и управления. Для этого необходимо отключить насос и поменять местами подключение любой пары проводников питания электродвигателя. Если рабочее колесо насоса снова не раскручивается, необходимо поменять местами другую пару проводников. Та комбинация подключенных проводников питания насоса, при которой он запустится, и будет правильной.

13. ОБСЛУЖИВАНИЕ НАСОСА

Техническое обслуживание включает в себя профилактический осмотр насоса на предмет выявления повреждений его корпуса, кабеля питания, кабельного разъема, а также проверку потребляемой мощности, состояния и уровня масла в маслonaполненной камере, легкости и бесшумности хода вала электродвигателя, состояния насосной части, рабочего колеса и измельчающего механизма.

Перед началом проверки физического состояния насоса необходимо предварительно отключить его от электросети, удалив предохранитель или отключив автоматический выключатель, и принять все меры, исключающие возможность его случайного включения. Перед началом работ по уходу и техническому обслуживанию необходимо тщательно промыть насос чистой водой. При демонтаже насосной части промыть водой ее полость и рабочее колесо.

При выкручивании пробки маслonaполненной камеры необходимо учитывать, что масло в камере может находиться под избыточным давлением. Выкручивать пробку следует медленно, сбрасывая постепенно давление.

При нормальном режиме эксплуатации, техническое обслуживание насоса следует проводить минимум один раз в год, или после каждых 3000 часов эксплуатации.

Первоначальный осмотр следует провести через два часа после начала эксплуатации насоса. Если перекачиваемая жидкость содержит в большом количестве примеси в виде шлама, песка и других твердых частиц, проверку состояния насоса необходимо проводить чаще.

Проверка потребляемой мощности осуществляется при помощи Ваттметра.

13.1 Проверка состояния и уровня масла насосов SEG.

Через неделю эксплуатации нового насоса или после выполненной замены механического уплотнения вала необходимо проверить состояние и уровень масла в маслonaполненной камере. При попадании воды в масло, оно приобретает серый цвет и по консистенции напоминает молоко. Причиной этого может быть дефект механического уплотнителя вала. Такое масло следует заменить. Так же масло необходимо заменять через каждые 3000 часов эксплуатации или раз в год. Для замены необходимо применять трансформаторное масло минимальной вязкости.

Отработанное масло необходимо надлежащим образом утилизировать.

Чтобы убедиться в исправности механического уплотнителя, необходимо проверить состояние масла в маслonaполненной камере. Если масло приобрело сероватый цвет и напоминает молоко, или если в него попала вода, следует заменить механическое уплотнение и масло. Если продолжать использовать этот уплотнение, то через непродолжительное время электродвигатель может выйти из строя. Если масло чистое, оно может использоваться дальше.

13.2 Замена масла в насосах SEG.

Для проверки и замены масла в маслonaполненной камере необходимо выкрутить обе резьбовые пробки и слить масло в подходящую чистую емкость. Проверить, нет ли в масле воды или грязи.

Для заливки масла необходимо установить насос (см. рис. 9). Залить масло в камеру через маслoзаливное отверстие до такого уровня, пока оно не начнет вытекать через отверстие контроля. После чего установить обе резьбовые пробки.

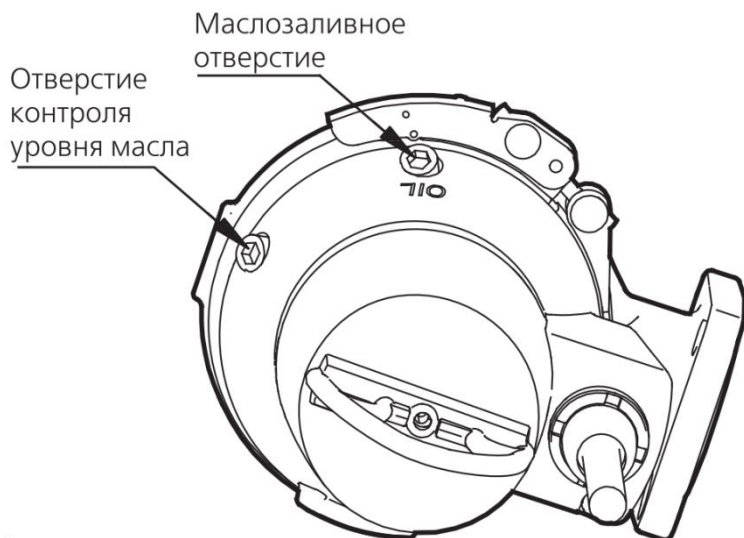


Рис.9. Замена масла в насосах SEG.

13.3 Каждые три месяца следует чистить дно колодца.

При каждом осмотре насоса необходимо оценить формы состояние заточки режущих кромок измельчителя и величину зазора режущей пары.

Для очистки поплавкового выключателя от отложений - промывать пресной водой.

Если в процессе эксплуатации производительность насоса заметно упала, то, возможно, произошло засорение рабочего колеса или проточной части насоса, либо затупились лезвия режущего механизма.

В этом случае необходимо демонтировать насос и осуществить его чистку в сервисном центре

13.4 Промывка насоса SEG.

Промывка корпуса насоса SEG выполняется следующим образом:

ослабить и снять соединительный хомут, крепящий корпус насосной части к электродвигателю;

поднять и отсоединить электродвигатель от корпуса насосной части. Рабочее колесо и головка измельчающего механизма демонтируются в сборе с электродвигателем.

промыть корпус насосной части и рабочее колесо;

вставить электродвигатель в сборе с рабочим колесом и головкой измельчающего механизма в корпус насосной части;

надеть и затянуть соединительный хомут.

Проверку бесшумности и легкости хода вала выполнять, проворачивая его рукой. Если обнаружено повреждение подшипников или, соответственно, плохое функционирование электродвигателя, необходимо обратиться в сервисный центр.

13.5 Регулярно проверяйте состояние кабеля насоса на отсутствие повреждений. Эксплуатация насоса с имеющим повреждения кабелем (трещины, разрывы, порезы и т.п.) не допускается.

Поврежденный кабель подлежит замене в сервисном центре.

Если в работе насоса планируется перерыв, то прежде, чем убрать насос на хранение, необходимо очистить его от грязи.

Для этого достаточно будет поместить насос в чистую воду и дать ему поработать 2-3 мин

14. НЕИСПРАВНОСТИ И УСТРАНЕНИЕ

Таб. 3 Возможные неисправности и их устранение.

Неисправность	Причина	Устранение
Насос не запускается	Нет питания Неисправность защитного автомата. Блокировка колеса насоса. Низкий уровень воды сработала защита по «сухому ходу» Неисправность пускового конденсатора Низкое напряжение электропитания	Проверить подачу питания Проверить автомат Прочистить насос от инородных тел Отрегулировать ход поплавка или дождаться притока воды Заменить конденсатор в сервисном центре Установить стабилизатор
Нет потока	Засорен входной патрубок Напорный шланг перегнут Блокировка обратного Клапана Засорён выходной трубопровод Насос работает «всухую» Короткое замыкание или повреждение изоляции электрокабеля или обмотке статора	Промыть струей вход насоса Распрямить шланг Разблокировать обратный клапан Прочистить выходной Трубопровод Проверить исправность Поплавкового выключателя, Удалить воздух из насоса Обратиться в сервисный центр
Насос не выключается	Поплавковый выключатель не опускается	Правильно установить насос в колодце, проверить исправность поплавка

Недостаточный напор	<p>Засорено входное отверстие – грязная вода или Изношен режущий механизм</p> <p>Напорный шланг перегнут</p> <p>Блокировка обратного Клапана</p> <p>Насос «прихватывает» воздух</p> <p>Нарушена герметичность Напорного трубопровода</p> <p>Большие потери вследствие слишком длинного напорного трубопровода</p>	<p>Промыть струей входное отверстие и заменить Изношенные зап.части</p> <p>Распрямить шланг</p> <p>Разблокировать обратный клапан</p> <p>Отрегулировать ход поплавка или Дождаться притока воды</p> <p>Устранить течь трубы</p> <p>Уменьшить длину трубопровода Или увеличить его сечение</p>
Насос выключается после непродолжительной работы	<p>Термопредохранитель Срабатывает из-за Загрязненной воды</p> <p>Вода слишком горячая</p> <p>Длинноволокнистые включения затрудняют вращение вала</p> <p>Слишком вязкая жидкость</p>	<p>Отсоединить питание и промыть Насос</p> <p>Заменить изношенные детали</p> <p>Дождаться снижения температуры стоков</p> <p>Очистить насос от волокон</p> <p>Отключить насос, дать ему Остыть, в процессе работы следить за консистенцией перекачиваемой жидкости</p>

15. ГАРАНТИЙНЫЙ ТАЛОН

Условия гарантийного обслуживания.

Требования потребителя, соответствующие законодательству РФ, могут быть предъявлены в течение гарантийного срока. Срок действия гарантии – 12 месяцев со дня ввода в эксплуатацию (при наличии соответствующего сервисного протокола, составленного представителем уполномоченной организации и записи в гарантийном талоне) или 12 месяцев со дня продажи.

Для подтверждения покупки оборудования в случае гарантийного ремонта или при предъявлении иных предусмотренных законом требований необходимо иметь полностью и правильно заполненный гарантийный талон.

Неисправное оборудование (части оборудования) в течение гарантийного периода ремонтируются бесплатно или заменяется новым. Решение вопроса о целесообразности его замены или ремонта остается за службой сервиса. Замененное оборудование (детали) переходит в собственность службы сервиса.

Гарантия не распространяется на оборудование, получившее повреждения или вышедшее из строя в результате:

- неправильного электрического, гидравлического, механического подключений;
- использования оборудования не по назначению или не в соответствии с руководством по эксплуатации;
- транспортировки, внешних механических воздействий;
- несоответствия электрического питания соответствующим Государственным техническим стандартам и нормам;
- затопления, пожара и иных причин, находящихся вне контроля производителя и продавца;
- дефектов систем, с которыми эксплуатировалось оборудование;
- ремонта, а также изменения конструкции изделия лицом, не являющимся представителем уполномоченной организации.
- **при подключении электродвигателя погружного насоса SPS с номинальной мощностью мотора 7,5 кВт к частотному преобразователю.**
- при подключении электродвигателя погружного насоса SPS/STS- к частотному преобразователю без синусоидального дросселя (фильтра).
- неправильного подключения электродвигателя насоса, обрыва фаз, перенапряжения, пониженного напряжения.
- при монтаже погружного насоса без использования водонепроницаемой кабельной муфты и без шкафа защиты: включающего защиту от перенапряжения и понижения напряжения, обрыва фаз, термореле по току двигателя и защиты насоса от «сухого хода».
- запуска насоса без воды.

Продавец, а также уполномоченные организации не несут ответственности за возможные расходы, связанные с монтажом и демонтажем гарантийного оборудования, а также за ущерб, нанесенный другому оборудованию, находящемуся у покупателя, в результате неисправностей (или дефектов), возникших в гарантийный период.

Срок осуществления гарантийного ремонта или обмена оборудования составляет 20 дней с даты приемки в ремонт или иной, согласованный при приемке, срок.

Диагностика оборудования (в случае необоснованности претензий к его неработоспособности и отсутствия конструктивных неисправностей) является платной услугой и оплачивается клиентом.

Для ремонта и/или диагностики оборудование должно быть доставлено в сервисный центр по адресу: 143006 Московская обл., г. Одинцово, Одинцовский р-н, ул. Транспортная д. 2Б. Доставка оборудования в сервисный центр осуществляется покупателем.

Отметка об установке

Название монтажной организации _____	
№ телефона _____	
Дата установки _____	Гарантия на _____
установку _____	
Ф.И.О. мастера _____	Подпись, _____
печать _____	

Настоящим подтверждаю, что оборудование введено в эксплуатацию, работает исправно, с правилами техники безопасности и эксплуатации ознакомлен.

Подпись владельца



**ГАРАНТИЙНЫЙ ТАЛОН
ПОКУПАТЕЛЯ**

Гарантийный талон № _____

Изделие: _____

Модель: _____

Серийный номер: _____

Срок гарантии: 24 месяца (ограниченная)

Дата продажи: _____

Продавец: _____

Адрес продавца: _____

Тел. продавца: _____

М.П.

Подпись продавца: _____

С инструкцией по эксплуатации
и правилами установки ознакомлен.

К внешнему виду и комплектации
претензий не имею.

Подтверждаю гарантийные условия,
описанные в данной инструкции.

Фамилия
покупателя

Подпись
покупателя



**ГАРАНТИЙНЫЙ ТАЛОН
ПРОДАВЦА**

Гарантийный талон № _____

Изделие: _____

Модель: _____

Серийный номер: _____

Срок гарантии: 24 месяца (ограниченная)

Дата продажи: _____

Продавец: _____

Адрес продавца: _____

Тел. продавца: _____

М.П.

Подпись продавца: _____

С инструкцией по эксплуатации
и правилами установки ознакомлен.

К внешнему виду и комплектации
претензий не имею.

Подтверждаю гарантийные условия,
описанные в данной инструкции.

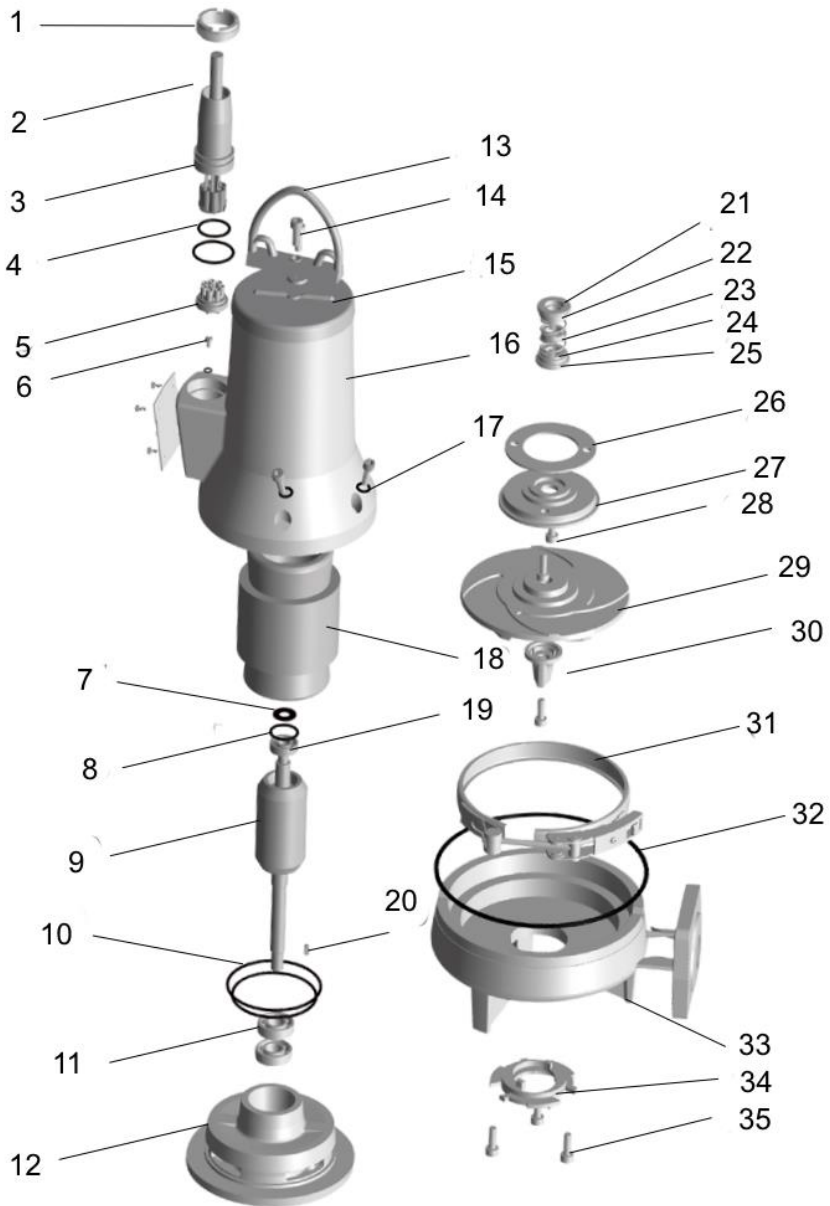
Фамилия
покупателя

Подпись
покупателя



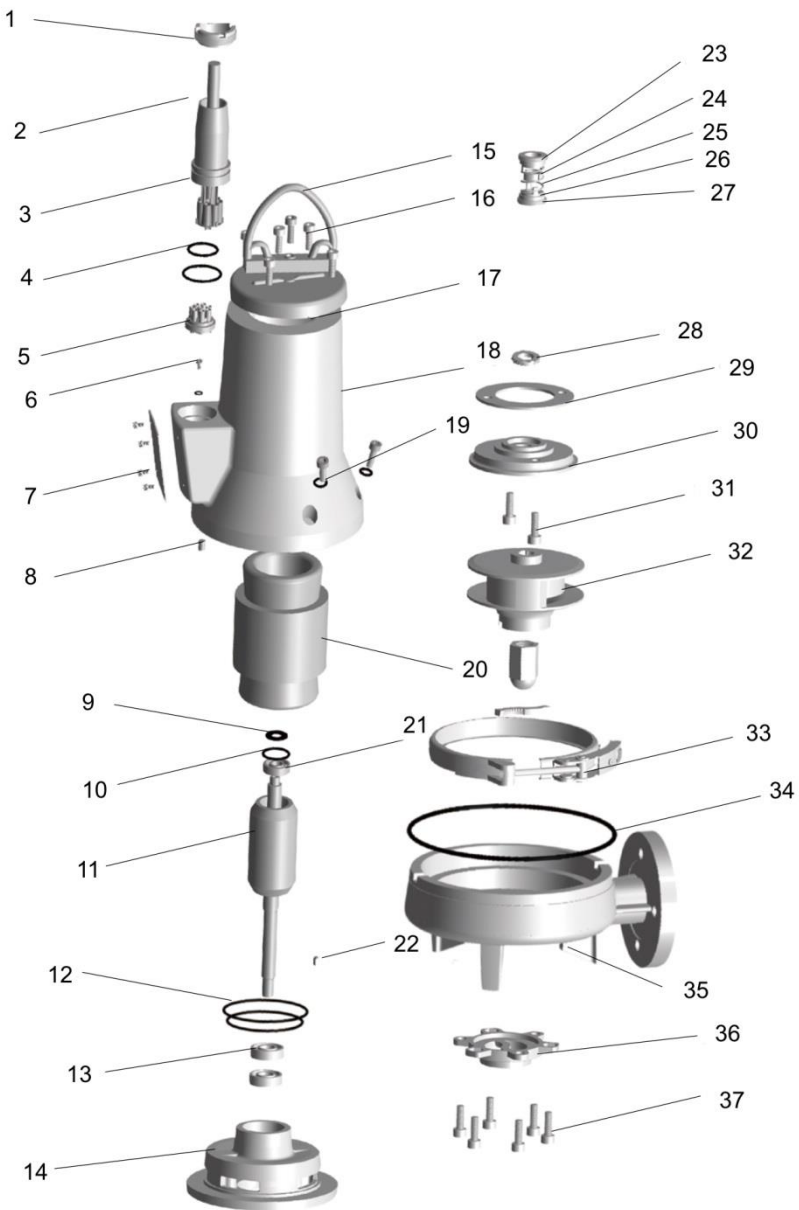
ПРИЛОЖЕНИЕ

НАСОС SEG В РАЗОБРАННОМ ВИДЕ.



№	Наименование
1	Зажимная гайка
2	Кабель
3	Гильза
4	Кольцевое уплотнение (O-ring)
5	Кабельный разъем
6	Винт
7	Шайба
8	Кольцевое уплотнение (O-ring)
9	Ротор
10	Кольцевое уплотнение (O-ring)
11	Подшипник
12	Масляная камера
13	Рукоятка
14	Винт
15	Крышка насоса
16	Корпус электродвигателя
17	Кольцевое уплотнение (O-ring)
18	Статор
19	Подшипник
20	Шпонка
21	Неподвижное кольцо
22	Подвижное кольцо
23	Пружина
24	Зажимное кольцо
25	Неподвижное кольцо
26	Шайба масляной камеры
27	Крышка масляной камеры
28	Винт
29	Рабочее колесо
30	Режущая головка
31	Хомут
32	Кольцевое уплотнение (O-ring)
33	Корпус насоса
34	Режущее кольцо
35	Винт

НАСОС SL В РАЗОБРАННОМ ВИДЕ



№	Наименование
1	Зажимная гайка
2	Кабель
3	Зажимная гайка Гильза
4	Кольцевое уплотнение (O-ring)
5	Кабельный разъем
6	Винт
7	Винт
8	Штифт
9	Шайба
10	Кольцевое уплотнение (O-ring)
11	Ротор
12	Кольцевое уплотнение (O-ring)
13	Подшипник
14	Масляная камера
15	Рукоятка
16	Винт
17	Крышка насоса
18	Корпус электродвигателя
19	Кольцевое уплотнение (O-ring)
20	Статор
21	Подшипник
22	Шпонка
23	Неподвижное кольцо
24	Подвижное кольцо
25	Пружина
26	Зажимное кольцо
27	Неподвижное кольцо
28	Неподвижное кольцо
29	Шайба масляной камеры
30	Крышка масляной камеры
31	Винт
32	Рабочее колесо
33	Хомут
34	Кольцевое уплотнение (O-ring)
35	Корпус насоса
36	Режущее кольцо
37	Винт

ДЛЯ ЗАМЕТОК

