


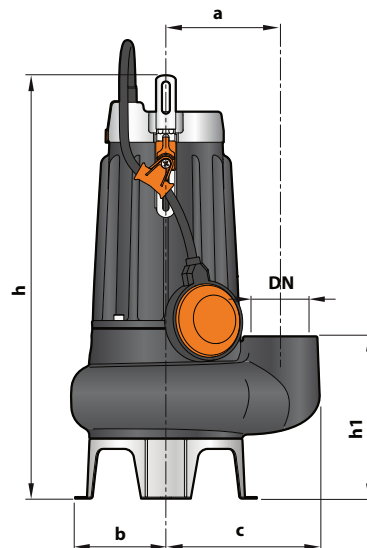


Фекальные электронасосы



-  Сточные воды
-  В быту
-  В коммунальном секторе



ЭКСПЛУАТАЦИОННЫЕ ХАРАКТЕРИСТИКИ

Производительность до **650 л/мин** (39 м³/час)
Напор до **14 м**

ОГРАНИЧЕНИЯ ИСПОЛЬЗОВАНИЯ

Глубина погружения: до **10 м** (при условии достаточно длинного силового кабеля)
Максимальная температура жидкости до **+40 °C**
Прохождение твердых взвешенных частиц:
– до **Ø 40 мм** для моделей **VXC /35**
– до **Ø 50 мм** для моделей **VXC /45**
Минимальная глубина погружения для продолжительного режима работы:
– **280 мм** для **VXC /35**
– **300 мм** для **VXC /45**

КОНСТРУКТИВНЫЕ ХАРАКТЕРИСТИКИ

КОРПУС НАСОСА: Чугун с катафорезной обработкой и с резьбовыми патрубками согласно ISO 228/1.
РАБОЧЕЕ КОЛЕСО: VORTEX из нержавеющей стали AISI304
ОСНОВА: Нержавеющая сталь AISI304
КОРПУС ДВИГАТЕЛЯ: Чугун с катафорезной обработкой
Вал двигателя: Нержавеющая сталь **AISI 431**
ДВОЙНОЕ МЕХАНИЧЕСКОЕ ТОРЦЕВОЕ УПЛОТНЕНИЕ ВАЛА С ПРОМЕЖУТОЧНОЙ МАСЛЯНОЙ КАМЕРОЙ: MG1-14D SIC
Со стороны двигателя: **Карбид кремния - Графит - NBR**
Со стороны насоса: **Карбид кремния - Карбид кремния - NBR**
ЭЛЕКТРОДВИГАТЕЛЬ: VXCm: однофазный 230 В - 50 Гц с тепловой защитой, встроенной в обмотку
VXC: трехфазный 400 В - 50 Гц
ВНЕШНИЙ ПОПЛАВКОВЫЙ ВЫКЛЮЧАТЕЛЬ (только для однофазных версий)
ИЗОЛЯЦИЯ: класс F
СТЕПЕНЬ ЗАЩИТЫ: IP 68

УСТАНОВКА И ЭКСПЛУАТАЦИЯ

Погружные электронасосы серии **VXC** изготовлены из чугуна значительной толщины, высокопрочного и устойчивого к абразивному воздействию. Они оснащены рабочим колесом типа **VORTEX**. Эти насосы предназначены для откачивания сточных вод, содержащих твердые частицы во взвешенном состоянии, нечистот, стоков с отходами и смеси воды с илом.

ИСПОЛНЕНИЕ И ПРАВИЛА БЕЗОПАСНОСТИ

- Кабель электропитания длиной **10 метров**
- Поплавковый переключатель для однофазных моделей

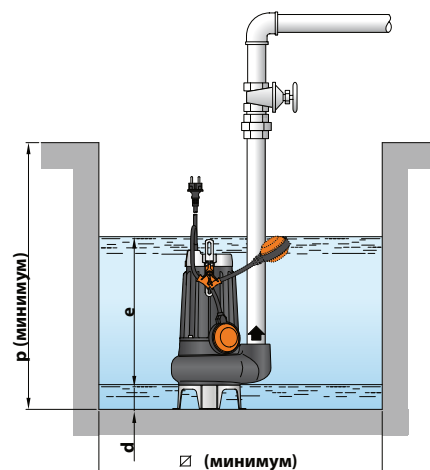
EN 60335-1
IEC 60335-1
CEI 61-150

EN 60034-1
IEC 60034-1
CEI 2-3



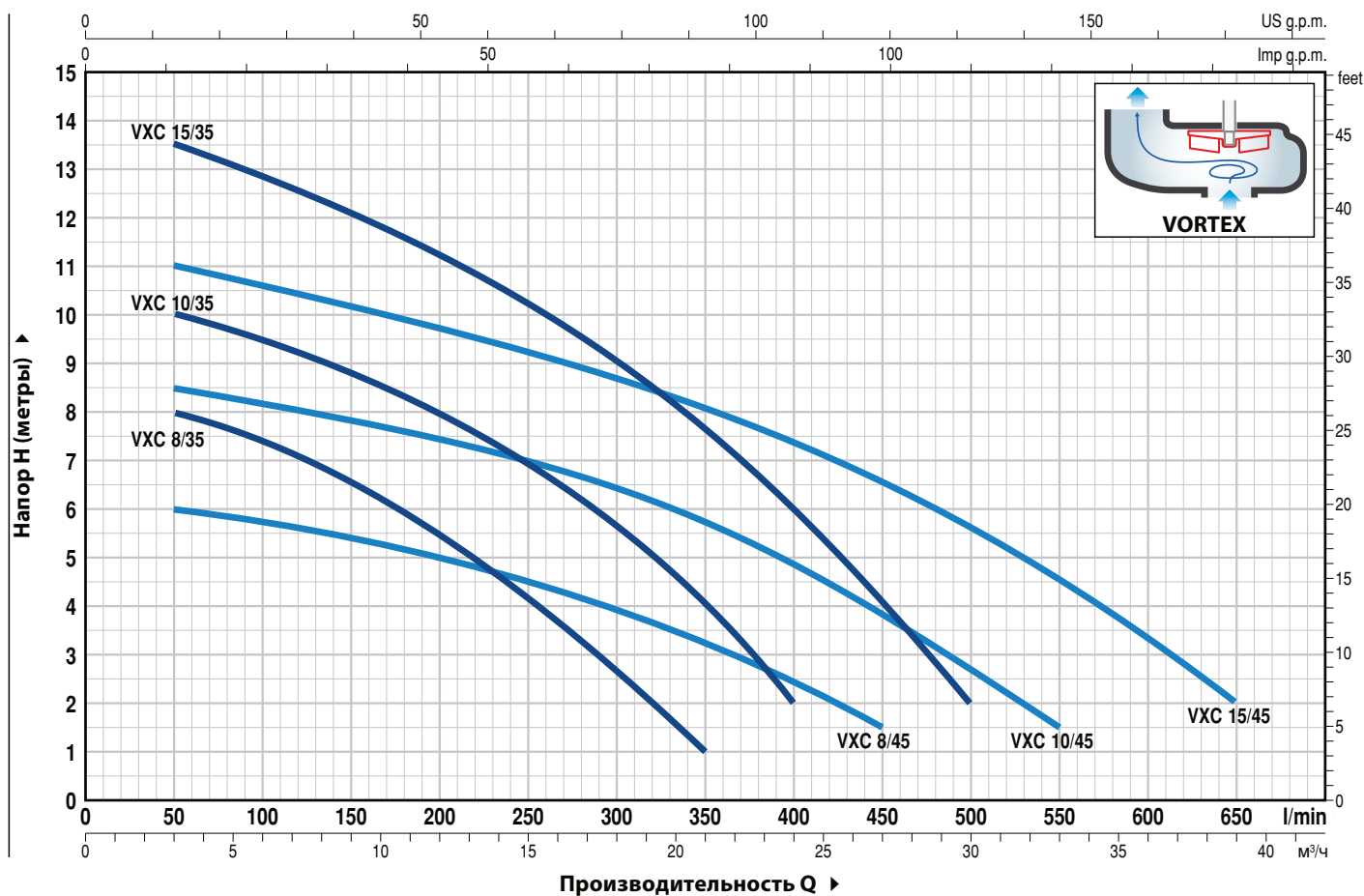
СЕРТИФИКАЦИЯ

Международное сертификационное общество Det Norske Veritas (**DNV**)
ISO 9001: КАЧЕСТВО
ISO 14001: ЭКОЛОГИЯ И БЕЗОПАСНОСТЬ



ТЕХНИЧЕСКИЕ ХАРАКТЕРИСТИКИ

50 Гц n = 2900 об/мин



ТИП		МОЩНОСТЬ (P2)		Q	H метры															
Однофазный	Трехфазный	кВт	л.с.		м³/ч	0	3	6	12	18	21	24	27	30	33	36	39			
				л/мин	0	50	100	200	300	350	400	450	500	550	600	650				
VXCm 8/35	VXC 8/35	0,55	0,75		9	8	7,5	5,5	2,7	1										
VXCm 10/35	VXC 10/35	0,75	1		11	10	9,5	8	5,7	4	2									
VXCm 15/35	VXC 15/35	1,1	1,5		14	13,5	12,8	11,2	9	7,7	6	4	2							
VXCm 8/45	VXC 8/45	0,55	0,75		6,5	6	5,8	5	4	3,3	2,5	1,5								
VXCm 10/45	VXC 10/45	0,75	1		9	8,5	8,2	7,5	6,5	5,8	5	3,8	2,5	1,5						
VXCm 15/45	VXC 15/45	1,1	1,5		11,5	11	10,5	9,8	8,7	8	7,5	6,5	5,5	4,5	3,5	2				

РАЗМЕРЫ И ВЕС

ТИП		ПАТРУБОК DN	Прохождение твердых частиц во взвешенном состоянии	РАЗМЕРЫ, мм										кг	
Однофазный	Трехфазный			a	b	c	h	h1	d	e	p	∅	1~	3~	
VXCm 8/35	VXC 8/35	1½"	∅ 40 мм	115	95	148	388	139	50	регулир.	500	500	17,0	16,7	
VXCm 10/35	VXC 10/35						403						17,8	16,7	
VXCm 15/35	VXC 15/35						413						19,4	18,4	
VXCm 8/45	VXC 8/45	2"	∅ 50 мм	115	95	155	413	164	60	регулир.	500	500	17,5	17,2	
VXCm 10/45	VXC 10/45						428						18,3	17,2	
VXCm 15/45	VXC 15/45						428						19,9	18,9	