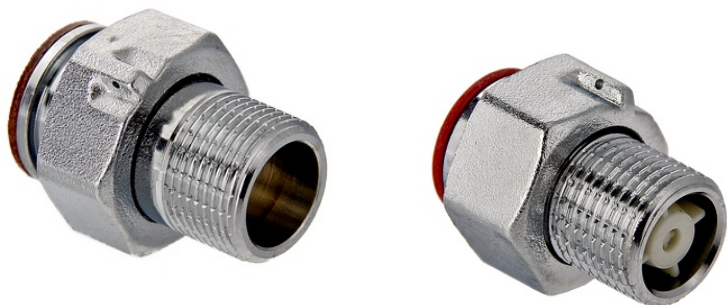


ПАСПОРТ. РУКОВОДСТВО ПО ЭКСПЛУАТАЦИИ



VALTEC

Произведено по технологии: VALTEC s.r.l., Via Pietro Cossa, 2, 25135-Brescia, ITALY
Изготовитель: TAIZHOU JIAHENG VALVES CO.,LTD, Huxin Village, Chumen Town, Yuhuan County, China



ПОЛУСГОНЫ С НАКИДНОЙ ГАЙКОЙ ЛАТУННЫЕ

Модели: **VTr.611**
VTr.612



ПС - 47070

ПАСПОРТ. РУКОВОДСТВО ПО ЭКСПЛУАТАЦИИ

1. Модели

- VTr.611 – полусгон с накидной гайкой;
- VTr.612 – полусгон с накидной гайкой и обратным клапаном.

2. Назначение и область применения

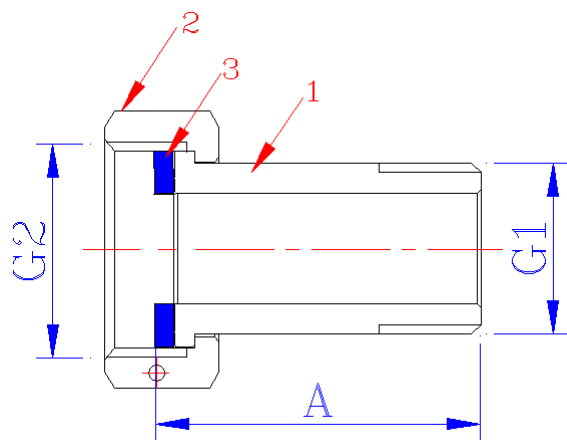
- 2.1. Полусгоны с накидной гайкой предназначены для создания разборного штуцерного соединения на трубопроводах холодной и горячей воды, отопления и сжатого воздуха.
- 2.2. Основное назначение полусгонов – присоединение приборов учета (водо- и теплосчетчиков) и создания прямых участков длиной 3D до и после счетчика, что обеспечивает выполнение п.12.9 СП 30.13330.2020.
- 2.3. Полусгоны позволяют монтировать и демонтировать трубопроводную арматуру и приборы (счетчики, фильтры, клапана и т.п.) в пределах ограниченной монтажной длины без демонтажа присоединяемых трубопроводов.
- 2.4. Полусгоны имеют ушко для пропуска пломбировочной проволоки.

3. Технические характеристики

№	Наименование характеристики	Ед. изм	Значение показателя для модели	
			VTr.611	VTr.612
1	Рабочее давление	МПа	1,6	1,0
2	Температурный интервал	°С	-20 ... +150	+5 ... +95
3	Предельная относительная влажность окружающей среды	%	80	80
4	Стандарт соединительной резьбы		ГОСТ 6357-81	ГОСТ 6357-81
5	Диаметры условного прохода, DN	мм	15; 20	15
6	Давления открытия обратного клапана	м вод.ст.	-	0,3
7	Средний полный срок службы	лет	30	20

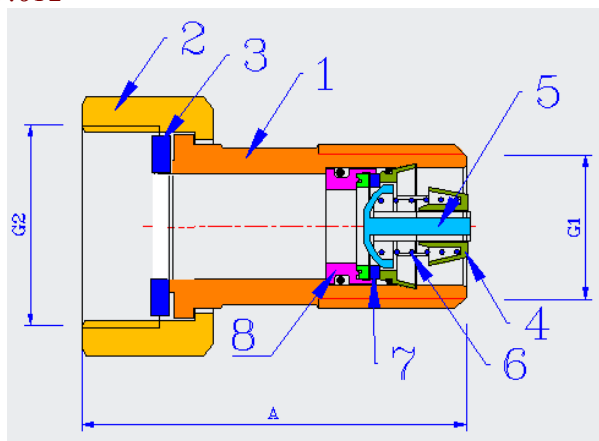
ПАСПОРТ. РУКОВОДСТВО ПО ЭКСПЛУАТАЦИИ

4. *Материал и конструкция* VTr.611



Корпус 1 и накидная гайка 2 сгона выполнены из горячештампованной латуни марки CW 617N по стандарту EN 12165 (соответствует марке LC59-3 по ГОСТ 15527) с гальванопокрытием из никеля.

Расходные материалы и изделия: прокладка 3.
VTr.612



В канал полусгона вставлен обратный клапан состоящий из нейлонового корпуса 4, штока с золотником 5 и пружины 6 из нержавеющей стали AISI

ПАСПОРТ. РУКОВОДСТВО ПО ЭКСПЛУАТАЦИИ

316. Узел седла состоит из нейлоновой седельной обоймы 8 и седла 7 из тефлона.

Расходные материалы и изделия: прокладка 3

5. *Номенклатура и габаритные размеры*

Модель	DN, мм	Размер	G1, дюймы	G2 дюймы,	A , мм	Вес, г
VTr.611	15	1/2"	1/2"	3/4"	40	88
	20	3/4"	3/4"	1"	50	152
VTr.612	15	1/2"	1/2"	3/4"	50	88

6. *Указания по монтажу*

6.1. Монтаж соединителей следует производить в соответствии с требованиями СП 73.13330.2016 «Внутренние санитарно-технические системы».

6.2. Монтаж следует производить с помощью рожковых гаечных ключей. Использование разводных или рычажных ключей не допускается.

6.3. Полусгон с обратным клапаном устанавливается на выходящем патрубке счетчика, чтобы направление движения воды соответствовало стрелке на корпусе.

Использование дополнительных уплотнительных материалов для присоединения накидной гайки не требуется.

6.4. При монтаже фитингов запрещается прикладывать к ним крутящие моменты, превышающие значения, указанные в таблице:

<i>Размер, дюймы</i>	1/2"	3/4"
Предельный крутящий момент (резьба), Нм	30	40
Предельный крутящий момент (накидная гайка), Нм	25	28

7. *Указания по эксплуатации и техническому обслуживанию*

7.1. Изделия должны эксплуатироваться при условиях, изложенных в таблице технических характеристик.

7.2. Накидные гайки *необходимо* подтягивать не реже, чем 1 раз в 6 месяцев.

7.3. При появлении течи из-под накидной гайки, следует проверить целостность уплотнительной прокладки. В случае её повреждения, прокладку нужно заменить.

7.4. Не допускается замерзание рабочей среды внутри изделия.

ПАСПОРТ. РУКОВОДСТВО ПО ЭКСПЛУАТАЦИИ

7.5. При использовании в сетях отопления или теплоснабжения изделие должно эксплуатироваться с соблюдением требований «Правил технической эксплуатации тепловых энергоустановок» от 01.10.2003.

8. Условия хранения и транспортировки

8.1. Изделия должны храниться в упаковке предприятия – изготовителя по условиям хранения 3 по таблице 13 ГОСТ 15150-69.

8.2. Транспортировка изделий должна осуществляться в соответствии с условиями 5 по таблице 13 ГОСТ 15150-69.

9. Утилизация

9.1. Утилизация изделия (переплавка, захоронение, перепродажа) производится в порядке, установленном Законами РФ от 04 мая 1999 г. № 96-ФЗ "Об охране атмосферного воздуха" (в редакции от 01.01.2015), от 24 июня 1998 г. № 89-ФЗ (в редакции от 01.02.2015г) "Об отходах производства и потребления", от 10 января 2002 № 7-ФЗ « Об охране окружающей среды» (в редакции от 01.01.2015), а также другими российскими и региональными нормами, актами, правилами, распоряжениями и пр., принятыми во исполнение указанных законов.

9.2. Содержание благородных металлов: *нет*

10. Гарантийные обязательства

10.1. Изготовитель гарантирует соответствие изделия требованиям безопасности, при условии соблюдения потребителем правил использования, транспортировки, хранения, монтажа и эксплуатации.

10.2. Гарантия распространяется на все дефекты, возникшие по вине завода-изготовителя.

10.3. Гарантия не распространяется на дефекты, возникшие в случаях:

- нарушения паспортных режимов хранения, монтажа, испытания, эксплуатации и обслуживания изделия;
- ненадлежащей транспортировки и погрузо-разгрузочных работ;
- наличия следов воздействия веществ, агрессивных к материалам изделия;
- наличия повреждений, вызванных пожаром, стихией, форс - мажорными обстоятельствами;
- повреждений, вызванных неправильными действиями потребителя;
- наличия следов постороннего вмешательства в конструкцию изделия.

10.4. Гарантийные обязательства не распространяются на расходные материалы и изделия, как в части стоимости этих материалов и изделий, так и в части работ по их замене при сервисном обслуживании.

ПАСПОРТ. РУКОВОДСТВО ПО ЭКСПЛУАТАЦИИ

10.5. Производитель оставляет за собой право внесения изменений в конструкцию, улучшающие качество изделия при сохранении основных эксплуатационных характеристик. При этом фактический вес изделия не должен отличаться от веса, заявленного в настоящем паспорте, более, чем на 10%.

11. Условия гарантийного обслуживания

11.1. Претензии к качеству товара могут быть предъявлены в течение гарантийного срока.

11.2. Неисправные изделия в течение гарантийного срока ремонтируются или обмениваются на новые бесплатно. Потребитель также имеет право на возврат уплаченных за некачественный товар денежных средств или на соразмерное уменьшение его цены. В случае замены, замененное изделие или его части, полученные в результате ремонта, переходят в собственность сервисного центра.

11.3. Решение о возмещении затрат Потребителю, связанных с демонтажом, монтажом и транспортировкой неисправного изделия в период гарантийного срока принимается по результатам экспертного заключения, в том случае, если товар признан ненадлежащего качества.

11.4. В случае, если результаты экспертизы покажут, что недостатки товара возникли вследствие обстоятельств, за которые не отвечает изготовитель, затраты на экспертизу изделия оплачиваются Потребителем.

11.5. Изделия принимаются в гарантийный ремонт (а также при возврате) полностью укомплектованными.

Valtec s.r.l.
Amministratore
Delegato

ПАСПОРТ. РУКОВОДСТВО ПО ЭКСПЛУАТАЦИИ

ГАРАНТИЙНЫЙ ТАЛОН № _____

Наименование товара

ПОЛУСГОНЫ С НАКИДНОЙ ГАЙКОЙ ЛАТУННЫЕ

№	Модель	Размер	Кол-во
1	VTr. 611		
2	VTr.612		

Название и адрес торгующей организации _____

Дата продажи _____ Подпись продавца _____

Штамп или печать
торгующей организации

С условиями гарантии СОГЛАСЕН:

ПОКУПАТЕЛЬ _____ (подпись)

Гарантийный срок - Десять лет (сто двадцать месяцев) с даты продажи конечному потребителю

По вопросам гарантийного ремонта, рекламаций и претензий к качеству изделий обращаться в сервисный центр по адресу: : г.Санкт-Петербург, ул. Профессора Качалова, дом 11, корпус 3, литер «А», тел/факс (812)3247750

При предъявлении претензии к качеству товара, покупатель предоставляет следующие документы:

1. Заявление в произвольной форме, в котором указываются:
 - название организации или Ф.И.О. покупателя, фактический адрес и контактные телефоны;
 - название и адрес организации, производившей монтаж;
 - основные параметры системы, в которой использовалось изделие;
 - краткое описание дефекта.
2. Документ, подтверждающий законность приобретения изделия.
3. Акт гидравлического испытания системы, в которой монтировалось изделие.
4. Настоящий заполненный гарантийный талон.
- 5.

Отметка о возврате или обмене товара:

Дата: «__» _____ 20__ г. Подпись _____

ПАСПОРТ. РУКОВОДСТВО ПО ЭКСПЛУАТАЦИИ