

**Паспорт, руководство по инсталляции,
эксплуатации и уходу за котлами**

THERM TRIO 90 THERM TRIO 90 T

Настенный газовый котёл



2020-07-RU

Thermona[®]

Thermona[®]

все что производим греет

**Паспорт, руководство
по установке, эксплуатации
и уходу за котлами**

THERM TRIO 90, TRIO 90 T

СОДЕРЖАНИЕ

1. Общая информация	4
1.1 Применение	4
1.2 Подробная информация о приборе	4
1.2.1 Описание прибора	4
1.2.2 Варианты исполнения	4
1.2.3 Общее описание	5
1.2.4 Принципиальные и функциональные гидравлические схемы (не предназначены для монтажа)	6
1.3 Безопасность эксплуатации	7
1.4 Технические параметры	8
1.5 Устройство котлов	9
2. Инструкция по эксплуатации	10
2.1 Управление и сигнализация	10
2.1.1 Панель управления котла	10
2.1.2 ЖК дисплей	11
2.1.3 Сообщения о сбоях	12
2.2 Включение и выключение котла	13
2.2.1 Ввод в эксплуатацию	13
2.2.2 Окончание эксплуатации котла	14
2.3 Электроника плавного регулирования DIMS01-TH01	15
2.3.1 Режим нагрева отопительной системы (без эквитермического регулирования)	15
2.3.2 Режим нагрева отопительной системы с эквитермическим регулированием	15
2.3.3 Режим нагрева бойлера ГВС	16
2.3.4 Регулирование каскадных котельных	17
2.4 Отдельные предохранительные функции котла	17
2.5 Уход за котлом	18
2.5.1 Дополнение системы отопления	18
2.6 Гарантия и гарантийные условия	19
3. Инструкция по установке	20
3.1 Основные указания по монтажу котла	20
3.2 Комплектность поставки	20
3.3 Размещение котла	21
3.4 Монтаж котла	22
3.5 Подсоединение котла к водогрейной системе	23
3.5.1 Размеры и подсоединение	23
3.5.2 Графики давлений подсоединяемой отопительной воды (на выходе отоп. воды)	24
3.5.3 Расширительный бак	25
3.5.4 Использование незамерзающих жидкостей	25
3.5.5 Предохранительный вентиль	25
3.6 Подсоединение котла к газовой сети	25
3.7 Заполнение и слив отопительной системы	26
3.7.1 Порядок заполнения отопительной системы	26
3.7.2 Дополнение воды в отопительную систему	26
3.7.3 Слив воды из отопительной системы	26
3.8 Подсоединение к дымоходу (THERM TRIO 90)	26
3.9 Исполнение отвода дымовых газов котла THERM TRIO 90 T	27
3.10 Подключение котла к электросети	28
3.10.1 Подключение комнатного термостата	28
3.10.2 Подключение регулятора помещения с коммуникацией OpenTherm	28
3.11 Варианты установки котла THERM TRIO 90 T	29
4. Дополнительная информация для сервиса	30
4.1 Газовая арматура - настройка	30
4.2 Графики настройки мощности котла	31
4.3 Электрическая схема подключения	32
5. Протокол о первоначальном запуске котла THERM	34
6. Гарантийный талон	36
7. Срок службы	38
8. Записи о гарантийном, послегарантийном ремонте и проверках	39
9. Сертификат качества и комплектности изделия	43

Граф. символы,
использованные
в тексте:



Предупреждения производителя,
прямо влияющие на безопасность
эксплуатации прибора



Предупреждения произво-
дителя информационного
характера

1. ОБЩАЯ ИНФОРМАЦИЯ

1.1 Применение

Настенный котел **THERM TRIO 90, TRIO 90T** спроектирован как отопительный прибор с максимальной эффективностью и минимальной эмиссией продуктов сгорания в окружающую среду. Мощность котла плавно регулируется в диапазоне 45-100% в зависимости от теплотерь объекта. По своим характеристикам данный котел предназначен для отопления объектов с достаточно большими теплотерями. Причем проработано применение как отдельного котла, так и в схеме каскадного соединения нескольких котлов в крупных объектах. Требующуюся теплопроизводительность котельной можно получить, составляя котлы в каскад, действие которого управляется специальным регулятором THERMONA TKR. Благодаря этому путем несложного монтажа можно получить высокоэффективный источник тепла (до 2,86 МВт). Конструкция котлов с составлением в каскад дает большую экономию эксплуатационных расходов, уменьшает потери по сравнению с обычными котельными. Высокий технический стандарт обеспечивается применением лучших компонентов всемирно известных изготовителей.

Предупреждение: Для нормального функционирования котла необходимо поддержание минимального давления воды в отопительной системе 0,8 бар (в холодном состоянии). Котел рассчитан на присоединение к системе центрального отопления, оснащенного расширительным баком, или открытым расширителем, помещаемым как минимум на высоте 8 м над котлом.

Котлы THERM TRIO конструктивно изготавливаются в следующих вариантах:

THERM TRIO 90 - с плавной модуляцией мощности и естественным выводом продуктов сгорания в дымоход.

THERM TRIO 90T - с плавной модуляцией мощности и принудительным выводом продуктов сгорания в дымоход.

! Котёл предназначен для закрытых отопительных систем, оборудованных расширительным баком или открытым расширительным баком на высоте не менее 8 метров над котлом.

1.2 Подробная информация о приборе

1.2.1 Описание прибора

- это настенный котёл, предназначенный для отопления гражданских и промышленных объектов
- возможность нагрева ГВС при помощи внешнего бойлера
- возможность подключения котлов в каскады
- работает на природном газе
- полностью автоматическая работа
- автоматическая плавная модуляция мощности
- простое управление котлом
- высокий комфорт
- встроенное эквитермическое регулирование
- возможность управления комнатным термостатом или вышестоящим регулятором
- высокая безопасность работы
- использованы предохранительные элементы котла, прежде всего от перегрева котла или утечки продуктов горения
- встроенный циркуляционный насос
- предохранительный клапан 4 бара
- предохранительные функции (защита от замерзания, защита насоса и т.д.)
- электрический поджиг (экономия газа)

1.2.2 Варианты исполнения

THERM TRIO 90

- открытая камера сгорания
- нагрев ГВС при помощи внешнего бойлера
- отвод дымовых газов в дымоход (естественная тяга)

THERM TRIO 90T

- открытая камера сгорания, с принудительным дымоудалением
- нагрев ГВС при помощи внешнего бойлера
- принудительный отвод дымовых газов

1.2.3 Общее описание

Все элементы газового котла **THERM TRIO 90, TRIO 90T** закреплены на несущей раме котла. В верхней части помещены три медных теплообменника, поверхность которых покрыта предохранительной смесью. Внутри трубной решетки теплообменника встроены турбуляторы, которые должны быть защищены от загрязнений из отопительной системы. Поэтому рекомендуется в системе отопления предусмотреть фильтр на входе в котел обратной воды. С целью минимализации потерь при теплопередаче поверхность пластин теплообменника должна содержаться в чистоте. Как правило, теплообменник загрязняется при сгорании частиц пыли при работе котла в запыленной среде. Теплообменники дымовых газов на входе оснащены автоматическими воздухоотводчиками, на выходе – аварийными контактными термостатами.

Камера сгорания изготовлена из алюминированного листового металла и покрыта термоизоляцией. Передняя торцевая часть - съемная. Над дымовыми теплообменниками расположено тягонаправляющее устройство дымовых газов-тягипрерыватель, на котором предусмотрен термостат контроля обратного тока дымовых газов и перегрева верхней части котла, который предотвращает функционирование котла при недостаточном отводе дыма (например при засорении дымохода). При утечке дыма в помещение происходит сигнализация отказа (E08 у котлов TRIO 90 и E06 у котлов TRIO 90 T). У котлов в исполнении (T) на тягопрерывателе размещен вентилятор и его исправную работу контролирует маностат.

В нижней части камеры сгорания находятся две охлаждаемые водой горелки с низкими выделениями вредных веществ (NOx и CO) современной универсальной конструкции. Комплект горелок оборудован тремя электродами: двумя поджигающими и одним ионизационным для контроля за процессом горения.

К каждой горелке при помощи резьбового соединения крепится газовая арматура, которая включает регулятор давления газа и два соленоидных клапана, управляемых автоматикой котла.

На газовой арматуре расположен модуляционный электромагнит. Магнитный стержень катушки модулятора имеет регулируемый подъем, тем самым можно регулировать давление газа, поступающего в горелку, в настроенном диапазоне.

На входе возвратной воды стоят 2 насоса подачи, которые служат для обеспечения достаточного протекания воды через котел. Из графика присоединительных давлений при максимальной мощности котла и температурном перепаде до 20 °C получаем низкое давление для отопительной системы. Поэтому необходимо установить циркуляционный насос системы, особенно при монтаже отдельного котла в системе. Так же для отдельного котла необходимо установить гидравлический выравнитель - анулоид.

Необходимый объем протекания отопительной воды через котел контролируется проточными выключателями на выходах насосов. В случае отказа насоса останавливается горение котла и поступает запрет на его розжиг. Для обеспечения безопасности котла автоматически включается 5-ти цикловый режим включения и отключения насосов для повторного запуска котла. Между циклами сигнализируется временный отказ (E02). После окончания циклов индицируется постоянный отказ (E12). Перед насосами предусмотрен предохранительный клапан, как защита котла по высокому давлению. Для защиты от низкого давления в отопительной системе установлен напорный выключатель, который блокирует работу котла при давлении в отопительной системе ниже 0,8 бар.

Панель управления изготовлена из пластмассы. С передней стороны расположены элементы управления (см. инструкцию по обслуживанию). Для управления функциями котла предусмотрена микропроцессорная автоматика DIMS01-TH01, которая находится внутри котла.

Газовые котлы THERM стандартно работают без запальной горелки и зажигаются электрической искрой, чем достигается экономия газа.

Котел в исполнении 90T является отопительным прибором мощностью 89,5 кВт с принудительным отводом продуктов сгорания. По сравнению с обычным исполнением TRIO оснащен дополнительно вентилятором. После установки котла на выходе вентилятора необходимо смонтировать фланец диаметром 100 мм и далее дымоотвод диаметром 100 мм. Поворот вентилятора допускается только на 180 градусов - поворот на 90 градусов не допускается (дымоудаление от вентилятора должно выходить только в сторону, налево или направо)! При необходимости дымоудаления в сторону за котел, на фланец устанавливается колено! Максимальная длина дымоотвода 6 м (каждое колено 90 градусов сокращает длину на 1 м, 45 градусов на 0,5 м!).

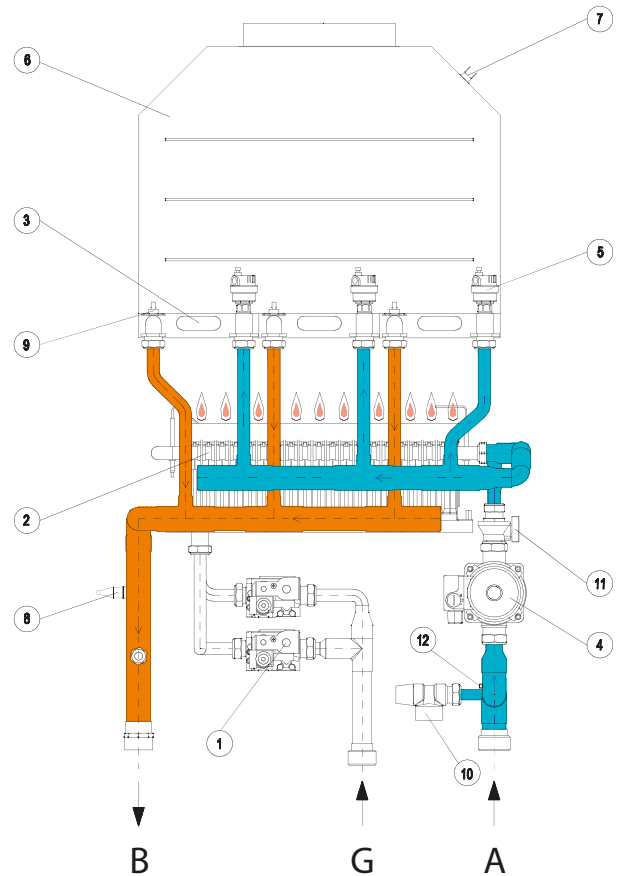
Исправная работа вентилятора контролируется маностатом. После замыкания контактов маностата начинается цикл розжига горелки.

1.2.4 Принципиальные и функциональные гидравлические схемы (не предназначены для монтажа)

THERM TRIO 90

Позиция Деталь

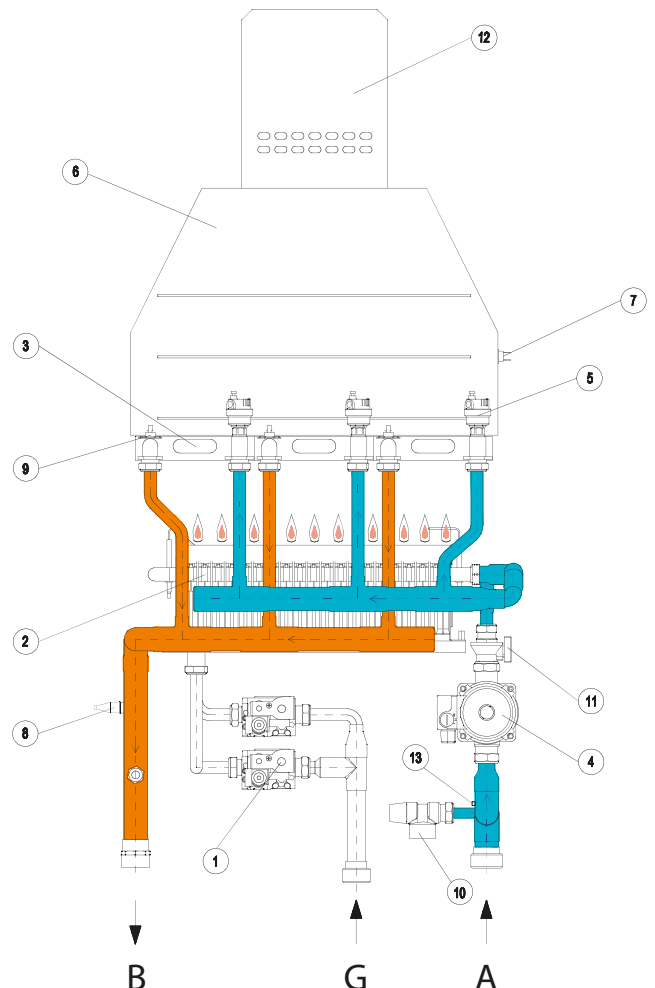
- 1 - Газовый клапан 2 шт.
 - 2 - Экологические горелки
 - 3 - Теплообменник 3 шт.
 - 4 - Циркуляционный насос 2 шт.
 - 5 - Воздуховыпускной клапан 3 шт.
 - 6 - Тягопрерыватель
 - 7 - Термостат дымовых газов
 - 8 - Датчик температуры отопительной воды
 - 9 - Аварийный термостат 3 шт.
 - 10 - Предохранительный клапан
 - 11 - Проточный выключатель 2 шт.
 - 12 - Напорный выключатель
- A - Вход обратной воды G 1 ½"
 B - Выход отопительной воды G 1 ½"
 G - Вход газа G 1 ¼"



THERM TRIO 90 T

Позиция Деталь

- 1 - Газовый клапан 2 шт.
 - 2 - Экологические горелки
 - 3 - Теплообменник 3 шт.
 - 4 - Циркуляционный насос 2 шт.
 - 5 - Воздуховыпускной клапан 3 шт.
 - 6 - Тягопрерыватель
 - 7 - Термостат дымовых газов
 - 8 - Датчик температуры отопительной воды
 - 9 - Аварийный термостат 3 шт.
 - 10 - Предохранительный клапан
 - 11 - Проточный выключатель 2 шт.
 - 12 - Вентилятор дымовых газов
 - 13 - Напорный выключатель
- A - Вход обратной воды G 1 ½"
 B - Выход отопительной воды G 1 ½"
 G - Вход газа G 1 ¼"



1.3 Безопасность эксплуатации



Котлы THERM оборудованы всеми предохранительными, аварийными и защитными элементами, обеспечивающими полностью безопасную эксплуатацию котла. Если не смотря на это возникнет нестандартное состояние, например из-за неквалифицированных действий, несоблюдения правил регулярного контроля и ревизий котла и т.п., рекомендуем действовать следующим образом:

При запахе газа

- закрыть кран подачи газа перед котлом
- обеспечить вентиляцию помещения (окна, двери)
- не манипулировать с электрическими выключателями
- не манипулировать с открытым огнем - не курить!
- погасить возможный горящий открытый огонь
- немедленно пригласить сервисного специалиста

При запахе дымовых газов

- выключить котёл
- обеспечить вентиляцию помещения (окна, двери)
- пригласить сервисного специалиста (запрещено эксплуатировать котёл до проверки сервисным специалистом)

При пожаре прибора

- закрыть кран подачи газа перед котлом
- отключить прибор от электрической сети
- погасить огонь порошковым или углекислотным огнетушителем
- пригласить сервисного специалиста (запрещено эксплуатировать котёл до проверки сервисным специалистом)

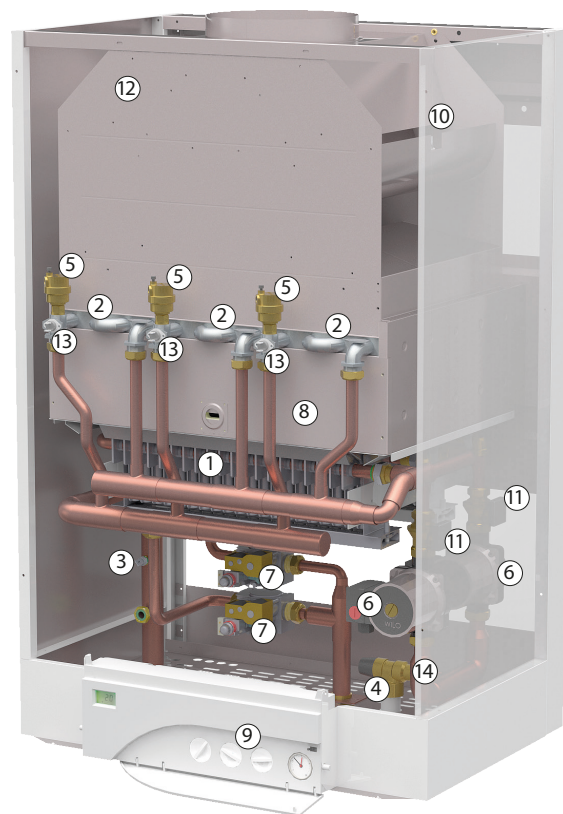
1.4 Технические параметры

Техническое описание	Ед.	THERM TRIO 90	THERM TRIO 90 T
Категория котла	-	I _{2H}	I _{2H}
Исполнение	-	B _{11BS}	B ₁₄
Топливо	-	природный газ	природный газ
Максимальная потребляемая мощность	кВт	97,0	97,0
Минимальная потребляемая мощность	кВт	40,0	45,0
Максимальная мощность для отопления	кВт	89,5	89,5
Минимальная мощность для отопления	кВт	36,0	42,0
Количество сопел горелки	шт	80	80
Диаметр сопел	мм	0,93	0,93
Сверхдавление газа на входе в котел	мбар	20	20
Давление газа в соплах горелки	мбар	2,0 – 12,4	2,8 – 12,4
Расход газа	м ³ /ч	4,26 – 10,34	4,97 – 10,34
Макс. давление системы отопления	бар	4,0	4,0
Мин. давление системы отопления	бар	0,8	0,8
Макс. выходная температура воды	°C	80	80
Средняя температура дымовых газов	°C	98	98
Масса протекания дымовых газов	г/с	27 – 65	27 – 65
Уровень шума, не более	дБ	55	67
Эффективность котла (КПД)	%	до 94	до 94
Номин. питание – напряжение	В	230 В	230 В
Номин. потребляемая эл. мощность	Вт	280	380
Номин. ток предохранителя котла	А	2	2
Степень защиты эл. частей	-	IP 41	IP 41
Среда размещения прибора	-	Основная	Основная
Диаметр дымохода / отвода	мм	225	100
Габариты: высота/ширина/глубина	мм	1070/700/500	1350/700/500
Масса котла	кг	84	88

1.5 Устройство котлов

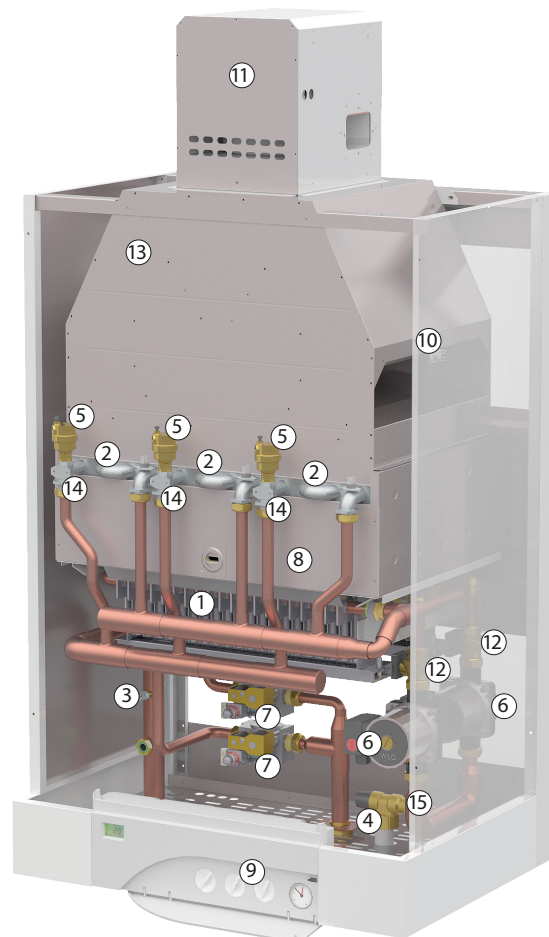
THERM TRIO 90

1. Экологические горелки
2. Теплообменник (дымовые газы - вода) 3 шт.
3. Датчик температуры отопительной воды
4. Предохранительный клапан
5. Воздуховыпускной клапан 3 шт.
6. Циркуляционный насос 2 шт.
7. Газовый клапан 2 шт.
8. Камера сгорания
9. Панель управления
10. Термостат дымовых газов
11. Проточный выключатель 2 шт.
12. Тягопрерыватель
13. Аварийный термостат 3 шт.
14. Напорный выключатель



THERM TRIO 90T

1. Экологические горелки
2. Теплообменник (дымовые газы - вода) 3 шт.
3. Датчик температуры отопительной воды
4. Предохранительный клапан
5. Воздуховыпускной клапан 3 шт.
6. Циркуляционный насос 2 шт.
7. Газовый клапан 2 шт.
8. Камера сгорания
9. Панель управления
10. Термостат дымовых газов
11. Вентилятор дымовых газов
12. Проточный выключатель 2 шт.
13. Тягопрерыватель
14. Аварийный термостат 3 шт.
15. Напорный выключатель

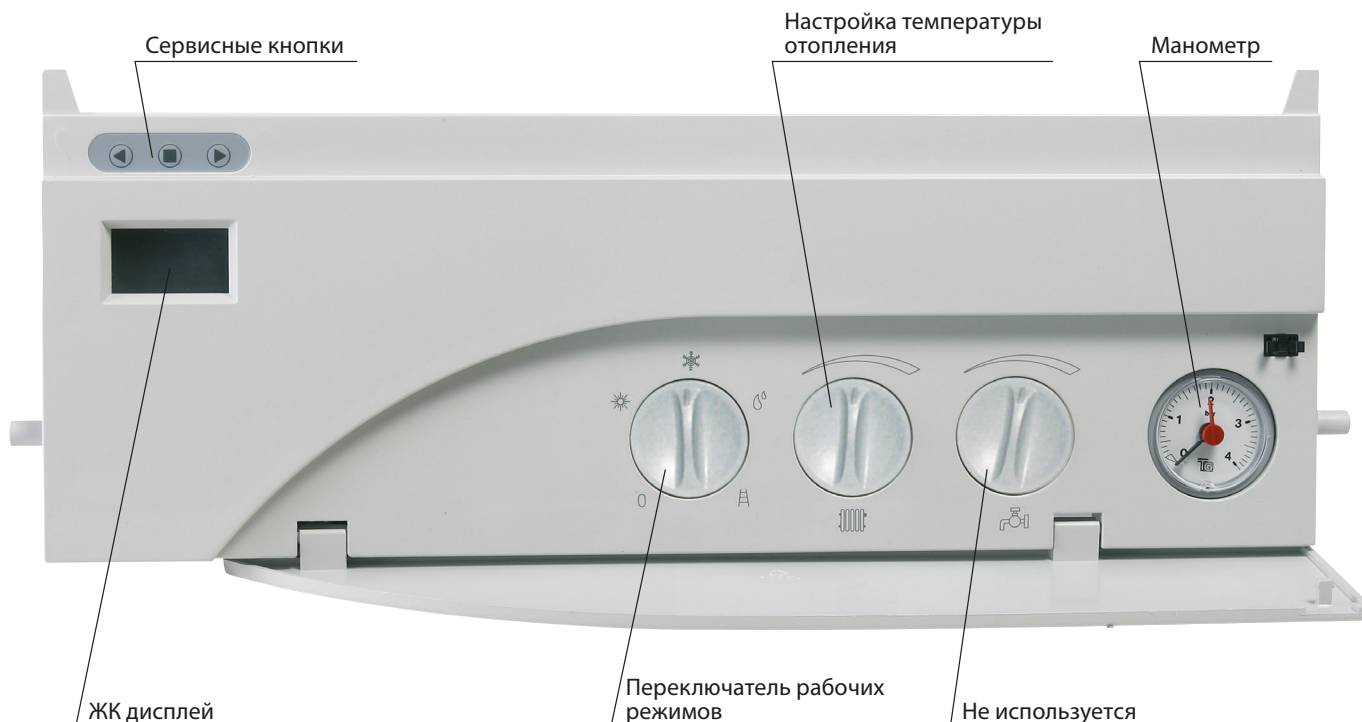


2. ИНСТРУКЦИЯ ПО ЭКСПЛУАТАЦИИ

2.1 Управление и сигнализация

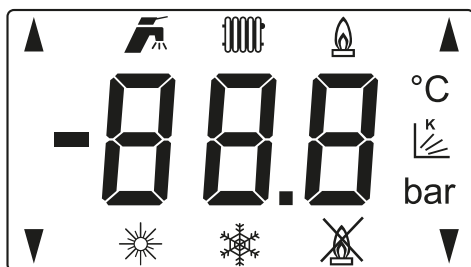
2.1.1 Панель управления котла

Обслуживать котел разрешается только лицам, достигшим совершеннолетнего возраста.



- ❖ **Сервисные кнопки** – служат для диагностики и настройки параметров котла.
- ❖ **Настройка температуры отопления** – поворотный переключатель настройки температуры отопительной воды в диапазоне 35 – 80 °С (рекомендуемый диапазон 55 – 80 °С). При выборе эквитермического регулирования настраивается сдвиг отопительной кривой (в диапазоне ± 15 °С эквитермической кривой).
- ❖ Настройка температуры хозяйственной воды – у данного котла не используется.
- ❖ **Манометр** – показывает давление воды в отопительной системе.
- ❖ **Переключатель рабочих режимов** – имеет следующие позиции:
 - 0 Отопление и обогрев ГВС выключен, работают только предохранительные функции
 - ☀ Летний режим (отопление выключено, включен только нагрев хозяйственной воды в бойлере - если он подключен)
 - ❄ Зимний режим (включены отопление и нагрев хозяйственной воды)
 - °C Разблокировка состояния сбоя котла
 - D Сервисный режим (т.н. функция трубочист) - отопление включено на максимальную температуру и выбранную мощность отпления. Этот режим служит только для проведения сервисной настройки при выбранной мощности котла (эмиссии, температуры дымовых газов и т.п.).

2.1.2 ЖК дисплей



Индикация настраиваемой температуры

При повороте кнопки настройки температуры системы отопления или ГВС начнет мигать соответствующий символ режима и цифровое изображение температуры. В этом случае отображается значение настраиваемой в настоящий момент температуры. После окончания настройки индикация настраиваемой температуры светится еще около 5 секунд. Вслед за этим появившиеся цифровые данные и символ снова отображают реальную температуру установленного режима.

Значение примененных символов

СИМВОЛ	ЗНАЧЕНИЕ
-888	Цифровое отображение температур, состояний сбоя и сервисных параметров
	Символ режима нагрева ГВС (отображается температура с которой происходит нагрев змеевика бойлера ГВС)
	Символ режима отопления (отображается температура отопления)
	Символ работы горелки
°C	Символ отображаемого значения температуры
	Символ отображаемого значения работы эквитермического режима
	Символ выбранного „летнего режима“
	Символ выбранного „зимнего режима“
	Символ сбоя розжига котла
	Символы индикации коммуникации OT+ с присоединенным интерфейсом (TKR KOM или IU02)
	Символы индикации коммуникации в каскаде с интерфейсом IU05 или IU04.10



Изображение информации на дисплее

При помощи сервисных кнопок (крайние кнопки; стрелка направо „▶“ – нажатие (шаг) вперед, стрелка налево „◀“ – шаг назад) можно отобразить параметры котла в следующей последовательности:

1. Настроенная температура отопительной воды (+ °C + цифровое значение мигает).
2. Действительная температура отопительной воды (+ °C + цифровое значение).
3. Настроенная температура ГВС * (+ °C + цифровое значение мигает).
4. Действительная температура ГВС * (+ °C + цифровое значение).
5. Наружная температура ** (+ °C + цифровое значение).
6. Сдвиг эквитермической кривой ** (+ цифровое значение).
7. Возврат в стандартное отображение.

Отображается цифровое значение вместе с соответствующим символом в течение 10 секунд от крайнего нажатия кнопок. Затем режим дисплея вернется в стандартное отображение.

(*) У котлов „THERM TRIO 90, TRIO 90 T“ нет отображения численных значений (отображение “- -”)

(**) Эти параметры отображаются только при выбранном эквитермическом регулировании отопления (переключен надлежащий переключатель параметров котла, присоединен и не поврежден датчик наружной температуры).

При управлении котла от сигналов комнатного регулятора PT59X с интерфейсом TKR KOM (IU02) о проходящей коммуникации OpenTherm сигнализируют верхние крайние стрелки в углах дисплея „▲▲“, о коммуникации каскада (IU04 и IU05) – нижние крайние стрелки „▼▼“.


2.1.3 Сообщения о сбоях

Возможная неисправность или иное отклонение для обращения внимания сигнализируется миганием подсветки ЖК дисплея и отображением кода неисправности. На первой позиции дисплея отображается символ "E", на следующих позициях указывается код согласно таблице.

Отображаемые коды неисправности на ЖК дисплее и их значение

КОД СБОЯ	ЗНАЧЕНИЕ
E01	Блокировка работы из-за отсутствия ионизации (не горит горелка)
E02	Недостаточное давление или проток отопительной воды
E04	Неисправность температурного датчика отопления (обрыв или короткое замыкание)
E05	Неисправность температурного датчика каскада (только при установленном интерфейсе IU05)
E06	Блокировка работы после перегрева котла (аварийный термостат)
E07	Неисправность датчика наружной температуры
E08	Неисправность маностата воздуха (котлы TRIO 90 T) или термостата дымовых газов (котлы TRIO 90)*
E12	Малый проток отопительной воды (между повторными попытками) или низкое давление в отопительной системе

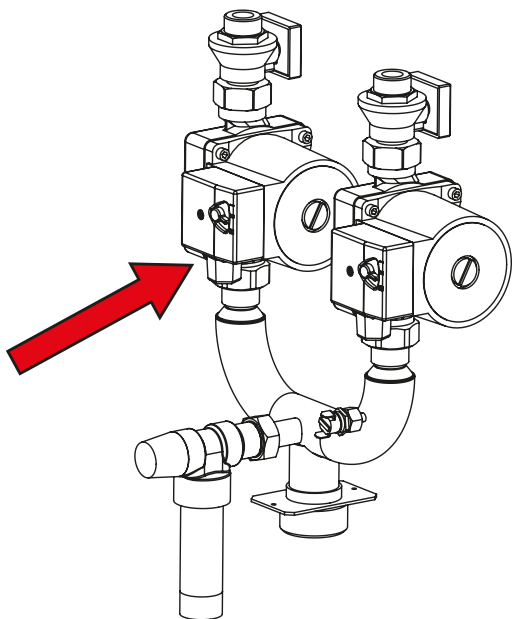
Возможный код неисправности записан в памяти процессора, где сохраняется и в случае отключения эл. питания. Тем самым сервисный техник может в любое время просмотреть историю неисправностей.

 *** В случае появления неисправности E08 (у котлов TRIO 90) перекрывается привод топлива в котёл и запуск котла невозможен в течение 20 минут. Через 20 минут неисправность будет автоматически разблокирована. В случае повторного появления необходимо пригласить сервисного специалиста и устранить причины неисправности. После возможного вмешательства в прибор необходимо всегда произвести рабочее испытание.**

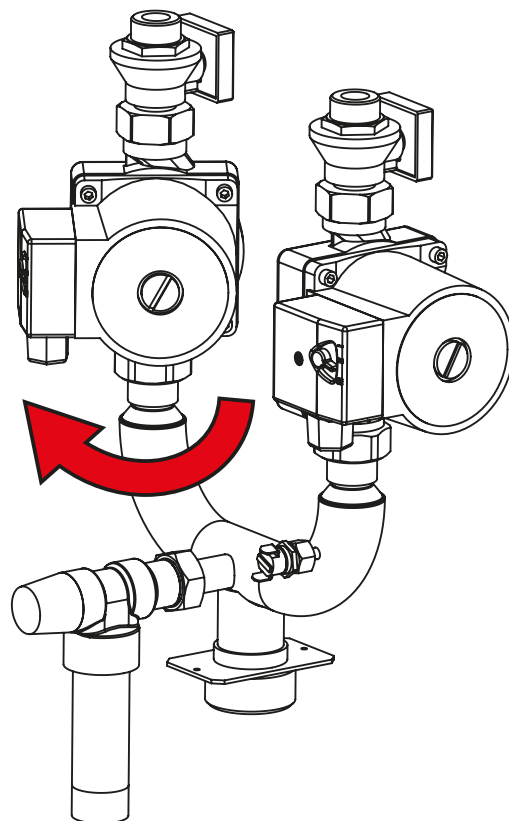
2.2 Включение и выключение котла

2.2.1 Ввод в эксплуатацию

Порядок действий перед первым включением котла



Во избежание возможной поломки при транспортировке крепления заднего насоса в котле TRIO 90 и TRIO 90T на заводе данный насос поворачивается в **транспортное положение** – так, чтобы оба насоса были соосны.



Перед заполнением котла водой и пуском котла в работу сервисный специалист обязан осуществить поворот заднего насоса в рабочее положение, указанное на втором рисунке!

Поворот в рабочее положение необходим для доступа к воздухопускному винту и оси насоса при необходимости её прокрутки.

После ослабления винтовых соединений, закрепляющих насос на трубках надо повернуть насос на 45 градусов и винтовые соединения опять затянуть.

После заполнения котла водой необходимо тщательно проверить герметичность соединений – в особенности на насосах и горелке котла.

! Котёл разрешено вводить в эксплуатацию только сервисному специалисту, с действующим Сертификатом завода-производителя! Перечень сервисных специалистов можно узнать на сайте производителя www.thermona.ru.

Действия, которые необходимо исполнить перед и при запуске котла

Перед первым пуском котла необходимо исполнить следующие действия

- до начала заполнения котла теплоносителем необходимо проверить, установлен ли задний насос из транспортного положения в рабочее положение!
- проверить, наполнена ли система отопления котла и правильно ли произведена продувка газопровода до котла
- проверить, что открыты все вентили под котлом и в системе отопления
- открыть газовый кран и проверить с помощью детектора утечки газа или пенного раствора герметичность котла на утечку газа

! В случае, если полностью не удален воздух из насосов, то при включении котла происходит «сухой ход насосов», что приводит к повреждению подшипников насосов и преждевременному выходу насосов из строя.

Порядок действий при первом включении котла

- открыть заглушки на обоих насосах - необходимо учесть, что из насосов будет капать вода!
- повернуть ручку настройки температуры отопления в самое левое положение
- вилку электропитания вставить в штепсельную розетку и включить котёл переключателем рабочих режимов
- переключатель режимов повернуть в сервисный режим
- при работающих насосах полностью стравить воздух из обоих насосов (пока не перестанут выходить пузырьки!)
- выключить котел и закрыть заглушки на обоих насосах
- поворотный переключатель температуры отопительной воды на выходе установить на максимум
- кратковременным поворотом переключателя рабочих режимов в крайнее правое положение горелка котла будет автоматически зажжена (если удален воздух из привода газа)
- проверить правильную работу всех термостатов и элементов управления
- проверить все функции котла
- проверить настройку диапазона мощности котла, при необходимости отрегулировать настройку в зависимости от условий отапливаемого объекта
- произвести обучение пользователя

! **Настройка параметров мощности котла и иных параметров должна соответствовать техническим данным. Любая перегрузка и неправильная эксплуатация котла может привести к повреждению его компонентов. В этом случае на данные компоненты не распространяется действие гарантии!**

Запрещено эксплуатировать котёл с отключенным аварийным термостатом, термостатом дымовых газов или маностатом, а также в случае их замены иным устройством, отличающимся от спецификации производителя! При несоблюдении этого требования возможны аварийные или иные опасные состояния! Например, при отключении термостата дымовых газов возможно при нарушении функциональности дымохода постоянное движение дымовых газов обратно в помещение! Опасность отравления дымовыми газами! Для монтажа предохранителя обратного движения дымовых газов (термостата дымовых газов) и замены его неисправных деталей разрешено использовать только оригинальные, поставляемые производителем детали.

Уполномоченный производителем сервисный техник обязан при вводе в эксплуатацию под подпись ознакомить пользователя с порядком эксплуатации котла, его отдельными частями, предохранительными элементами и способом управления, заполнить гарантийный лист и передать пользователю данную инструкцию по эксплуатации.

Пользователь обязан соблюдать правила эксплуатации котла в соответствии с данной инструкцией, что является одним из условий гарантийного обслуживания. Далее также категорически запрещено любым образом вмешиваться в закрытые детали котла!

2.2.2 Окончание эксплуатации котла

Котёл можно выключить на непродолжительное время переключателем режимов работы или выключателем на термостате помещения.

Для длительного перерыва в работе котла по окончании отопительного сезона (например во время отпуска летом) рекомендуем закрыть кран подачи газа. При этом котёл должен остаться включенным в сеть. Только в этом случае будут активны предохранительные функции котла.

Возможное полное отключение котла (перекрытие подачи газа, отключение от электрической сети) должно быть исполнено с учётом температуры окружающей среды в данное время года! Опасность замерзания отопительной системы и связанное с этим повреждение котла или иных элементов системы отопления.

2.3 Электроника плавного регулирования DIMS01-TH01

Описание элементов настройки

Переключатель выбора типа газа JP1 (природный газ / пропан)

– соединитель 2-3 = природный газ

Переключатель выбора типа и параметров котла (dip-switch)

	DS1 - теплообменник	DS2 - наруж. датчик	DS3 - каскад	DS4 - ГВС *	DS5	DS6
OFF	одноконтурный теплообменник	без наружного датчика	SLAVE - котел без интерфейса IU05	8 секунд		
ON	двухконтурный теплообменник	с наружным датчиком	MASTER - котел с интерфейсом IU05	120 секунд		

* Время переключения трехходового клапана

Для котлов TRIO настроены все переключатели в положение OFF!

Описание действий

2.3.1 Режим нагрева отопительной системы (без эквитермического регулирования)

Настройка: Датчик наружной температуры не присоединен, сервисные переключатели – OFF.

Рабочая фаза котла начинается срабатыванием (замыканием контактов) комнатного термостата (переключатель режимов в позиции «Зимний режим»). Активируется ход насосов и автоматика розжига. Розжиг котла происходит на настроенную пусковую мощность. Это сохраняется в течение двух секунд после розжига котла (обратная связь с автоматикой розжига). Затем мощность снижается на минимум с медленным линейным нарастанием (около 1 мин.) до точки модуляции, заданной сервисной настройкой максимальной мощности отопления. Регуляция мощности котла на этой стадии совершается по принципу плавной модуляции с поддержкой температуры, настроенной рукояткой на панели управления (в диапазоне 35 – 80 °С). При нагревании отопительной системы с низшей потребляемой мощностью чем минимальная мощность котла, произойдет повышение выходной температуры отопительной воды на 5 °С более настроенного значения. На этой стадии котел прервет горение, но сохранит ход циркуляционных насосов и запустит функцию ограничения времени повторного розжига (сервисная настройка в диапазоне 0 – 10 минут) для правильной и надежной работы в каскаде необходимо на всех котлах в каскаде настроить параметр № 03 на 05 %. Благодаря этому котел становится очень гибко приспособляемым источником тепла по отношению к большому количеству регулируемых последующих отопительных систем (например, регуляция по зонам, термостатические вентили и т.п.). При размыкании контактов комнатного термостата запускается функция регулируемого ограниченного по времени выбега насоса (сервисная настройка в диапазоне 0 – 10 минут) для правильной и надежной работы в каскаде на всех котлах установить параметр № 04 на 08 %. Эта функция используется для дополнительного охлаждения теплообменника и для перекачки тепла из камеры сгорания, а так же улучшения распределения температуры отопительных приборов - радиаторов (особенно при горизонтальной распределительной системе) в случае применения комнатных регуляторов с PI связью с короткими циклами работы (например PT59X).

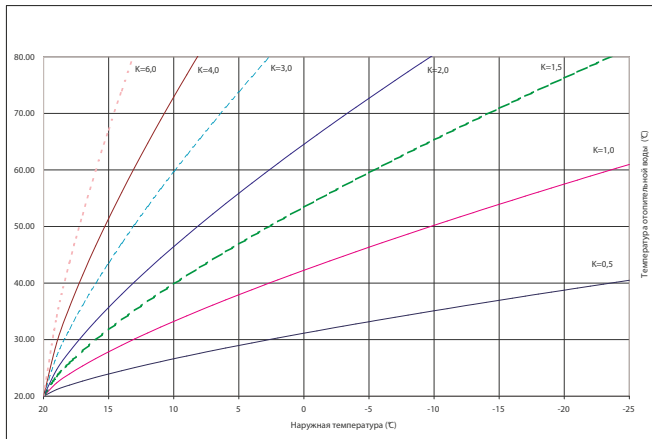
2.3.2 Режим нагрева отопительной системы с эквитермическим регулированием

Настройка: Датчик наружной температуры присоединен, сервисный переключатель DS2 – ON, DS3 – OFF.

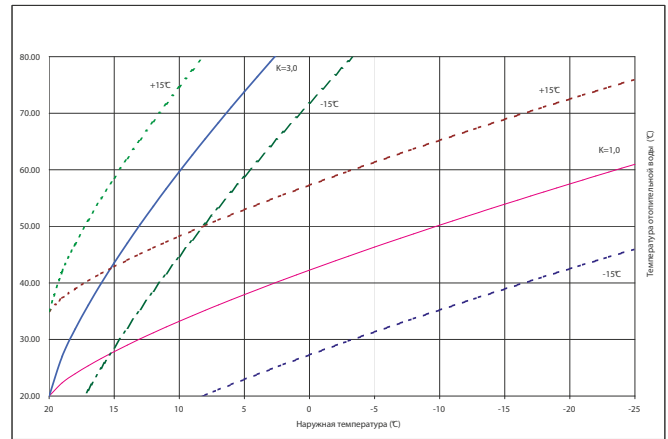
Рабочая фаза котла такая же, как описанный выше режим в пункте 2.3.1, с той разницей, что температура отопительной системы настраивается автоматически в зависимости от наружной температуры (измеренной наружным датчиком). Вычисление величины требуемой температуры отопительной системы – это функция наружной температуры и функция фактора „K“ (наклон эквитермической кривой), настраиваемая сервисным специалистом с учетом местных условий и характера отопительной системы. При помощи регулятора температуры отопительной воды на панели управления потребитель сам настроит требуемый тепловой комфорт (поправка сдвига эквитермической кривой в диапазоне ± 15 °С отопительной воды).

Эквитермическая кривая рассчитана на стандартную отопительную систему с радиаторами.

Эквитермические графики (нулевое смещение)



Пример выбранных графиков при коррекции смещения (средний поворотный переключатель)



Из вышесказанного следует, что кнопкой настройки температуры отопления на панели управления в этом режиме котла настраивается требуемая температура в отапливаемом помещении. Рекомендуем начальную сервисную настройку „**K**“ = **1,6**. Потребитель установит поворотный переключатель температуры отопления посередине траектории настройки (указатель вверх, что соответствует сдвигу кривой 0 °C). После проверки температуры в отапливаемом помещении (примерно через 24 часа) можно внести поправку в настройку в зависимости от ваших представлений о тепловом комфорте. Настроенный таким образом уровень температуры отапливаемого помещения будет поддерживаться автоматически, независимо от изменений наружной температуры.

Используя этот режим регуляции котла, добьемся еще большего снижения эксплуатационных расходов, а тепловой комфорт только улучшится (непрерывный нагрев отопительных приборов - радиаторов). Особенно оценим такую возможность, внося предварительную регуляцию в первичный отопительный контур при использовании регуляции по зонам (при помощи смесительных клапанов), и т.п.

Само собой разумеется, что для снижения температуры отапливаемого помещения можно присоединить комнатный термостат. В таком случае советуем использовать термостат без PI регуляции (только с замыканием контактов от разницы температуры). При помощи поворотного переключателя настройки температуры отопления настраиваем слегка завышенное значение по сравнению с работой без комнатного термостата.

В случае сбоя датчика наружной температуры включается сигнализация об этом состоянии, а котел работает в режиме с температурой отопительной системы по параметрам, настроенным в предыдущем режиме, см. пункт 2.3.1.

2.3.3 Режим нагрева бойлера ГВС

Настройка: Сервисный переключатель DS1 – OFF, DS2 по описанному выше, DS3 – OFF, DS4 – OFF (ON).

Контур электронной регуляции приспособлен реагировать на запрос нагрева ГВС в бойлере.

Рабочая фаза в этом режиме котла начинается от замыкания контактов термостата бойлера. Активируется реле трехходового клапана, и клапан переводится в позицию нагрева ГВС в бойлере. Через 8 (120) секунд включается реле насоса и автоматики зажигания. Котел зажигается на пусковую мощность (2 секунды от розжига котла) и затем мощность котла увеличивается на максимум, чтобы как можно быстрее поднялась выходная температура на 80 °C. Эта температура поддерживается регулированием мощности котла. Как только бойлер нагреется, размыкается термостат бойлера, котел прерывает горение. Через 10 секунд остановится насос и выключится реле трехходового клапана, в результате чего клапан переводится в позицию отопления. Во время переключения клапана (примерно 8 (120) секунд) остается заблокированным требование на розжиг. Потом котел может продолжать нагревать отопительную систему (по запросу). Нагрев бойлера ГВС при параллельных запросах имеет преимущественное значение перед отоплением.

Выбор переключения 8 или 120 секунд:

DS4 - OFF - стандартная настройка при применении трехходовых клапанов с переключением 8 секунд - 8 секунд котел на это время остановлен.

DS4 - ON - если применяется трехходовой распределительный клапан, у которого время переключения больше, чем 8 секунд (не важно, если 45 или 120), необходимо переключить DS4 в положение ON - время переключения 120 секунд.

! В случае применения трехходового клапана на больше, чем 8 секунд необходимо учитывать, что котел останавливается при каждом переключении на ГВС и обратно в отопление всегда на 2 минуты! - при переключении например 3 раза в час, котел будет 12 минут не работать!



Производитель рекомендует использовать трехходовые клапаны с временем переключения 8 секунд, что позволит котлу подключенному к бойлеру более продолжительное время работать на отопление и напрямую улучшает тепловой комфорт в помещении.

2.3.4 Регулирование каскадных котельных

Настенные котлы модельного ряда TRIO можно подключить в т.н. каскад. Это уже хорошо известный и проверенный многолетней практикой принцип подключения котлов как с точки зрения гидравлики, так и регулирования. Каскад котлов можно хорошо регулировать с помощью нашей уникальной системы регулятора каскада TKR (в исполнении TKR BOX I или TKR BOX II или TKR BOX III) или каскадного контроллера TKRC. (Это новое поколение системы управления каскадом после давно применяемых интерфейсов IU05 и IU04.10.) В комплект регулятора TKR BOX уже входит датчик температуры каскада, наружный датчик и блоки коммуникации с котлами.



Подробнее о принципе, проектировании, способе регулирования и т.д. каскадных котельных см. сайт www.thermona.ru.

Указанные дополнительные устройства регулирования не входят в комплект поставки котла.

2.4 Отдельные предохранительные функции котла

Предотвращение блокирования

При перерыве в работе более 24 часов на 3 минуты включается насос для предотвращения его возможной блокировки (залипания). При перерыве в работе более 24 часов на 10 секунд замыкается реле трёхходового вентиля (если установлен на котле) по той же причине. В случае требования нагрева (отопления или ГВС) во время исполнения этой функции предотвращения блокирования она будет немедленно закончена и исполняется поступивший запрос. Функция предотвращения блокирования также активна в состоянии блокирования работы котла и в позиции регулятора в положении "ВЫКЛЮЧЕНО" (если котёл подключен к электрической сети).

Повторный контроль датчиков протока становится активным, если в течение 15 секунд хода насосов не окажутся замкнутыми оба датчика протока. Насосы остановятся и через 45 секунд будет произведена еще одна попытка запустить котел. Такой процесс повторяется десять раз. Затем котел необходимо выключить и снова включить при помощи переключателя режимов. Если время бездействия насосов до повторного запуска котла превысило 30 минут, первый интервал хода насосов удлинится до 180 секунд. Интервалы между циклами попыток отображаются так, как приведено в таблице индикации сбоя.

Защита от замерзания

Котёл оборудован системой защиты от замерзания, которая предохраняет котёл (но не систему отопления, бойлер и систему ГВС) от замерзания. Защита от замерзания активируется при падении температуры в котле ниже 8 °С. Включаются насосы, котёл загорается и нагревает контур отопления с минимальной мощностью до 35 °С. При этой температуре горение останавливается, насос продолжает работать в течение времени, установленного для функции выбега насоса. Если котёл в состоянии блокировки горения (неисправность), активируется только насос. Функция защиты от замерзания активна и когда переключатель режимов находится в позиции "ВЫКЛЮЧЕНО" или в режиме «ЛЕТО».

Антициклирование


Функция, которая предотвращает закливание котла в режиме отопления, когда при выключении котла во время работы запрещено разжигать горелку котла раньше чем истечет время антициклирования (производитель устанавливает 5 минут). Эта функция чаще всего используется в системах отопления, где максимальная теплопотеря объекта соответствует минимальной границе диапазона мощности котла.





Изменять время антициклирования в диапазоне 0 - 10 минут разрешено только авторизованному сервисному специалисту!

Выбег насоса

Время выбега насоса стандартно установлено производителем на 5 минут. После погасания пламени горелки котла из-за размыкания комнатного термостата, насос работает в течение времени выбега насоса. В случае эксплуатации котла в зимнем режиме без комнатного термостата насос будет включен постоянно.

 **Изменение выбега насоса при эксплуатации с термостатом помещения в диапазоне 0 - 10 минут разрешено осуществлять только авторизованному сервисному специалисту.**

 **Предупреждение: Все приведенные предохранительные и защитные функции работают только тогда, когда котёл подключен к электрической сети!**

 **Учитывая требование повышенного контроля функционирования микропроцессора всегда один раз за 24 часа производится принудительный рестарт электроники с последующей инициализацией (проявляется кратковременным прерыванием работы котла и исчезновением данных на дисплее аналогично как при включении сетевого привода котла в розетку).**

2.5 Уход за котлом

Регулярный уход очень важен для надежной работы котла, обеспечения его высокой долговечности и эффективности процесса сжигания газа. Пользователю рекомендуем связаться с сервисной организацией по месту жительства и позаботиться о регулярном осмотре котла после каждого года эксплуатации. Сервисный специалист проверит элементы управления и предохранения котла, непроницаемость газовой и водяной систем, если понадобится, очистит горелку и теплообменник от сажи и сгоревших частиц пыли.


Для того, чтобы система отопления действовала безупречно, необходимо регулярно контролировать давление воды на выходе в холодном состоянии. Как только давление понизится, в отопительную систему следует долить воду.

Корпус котла можно протирать тряпкой, намоченной в мыльной воде после чего необходимо вытереть насухо.

2.5.1 Дополнение системы отопления

Дополнение воды в системе отопления (повышение давления в системе) разрешено производить с помощью вентиля дополнения, который должен быть установлен на отопительной системе.

При дополнении необходимо учесть следующие условия

 **а) давление подпиточной воды, подаваемое к котлу должно быть больше давления воды в системе отопления (в ином случае возможно вытекание отопительной воды обратно в водопровод!)**
б) дополнять воду разрешено только в холодном состоянии (температура отопительной воды в котле макс. до 35 °С)

Порядок дополнения воды в систему отопления

1. Установите переключатель режимов в позицию «0» (OFF) и подождите, пока остынет система отопления.
2. Вручную медленно откройте вентиль дополнения воды и контролируйте информацию о давлении на манометре котла.
3. Установите необходимое давление в системе (в зависимости от системы отопления, рекомендуется 1,5 - 2 бар).
4. Перекройте вентиль дополнения.
5. При необходимости снова включите котёл.

2.6 Гарантия и гарантийные условия

Ввод в эксплуатацию оборудования должна осуществлять организация, авторизованная заводом-изготовителем, специалисты которой имеют действующий сертификат на данную марку котла.

Гарантия предоставляется в соответствии со статьёй 5 п. 6. Закона о защите прав потребителя: (исполнителем), продавцом, уполномоченной организацией или уполномоченным индивидуальным предпринимателем. Список представлен на сайте www.thermona.ru.

Авторизованный сервисный специалист с действующим сертификатом, выданным заводом изготовителем, обязан при запуске ознакомить потребителя с эксплуатацией котла, о чем должно существовать письменное подтверждение, показать отдельные части котла, предохранительные приборы и рассказать о способе управления, заполнить гарантийный талон и передать потребителю настоящие инструкции по обслуживанию.

Потребитель обязан эксплуатировать котел в соответствии с настоящими инструкциями, что является условием признания гарантии.

Категорически запрещается какое-либо вмешательство в запломбированные части котла.

Производитель не несёт ответственности за механические повреждения отдельных компонентов из-за небрежного обращения, за ущерб, возникший из-за неквалифицированного обращения с электроникой при настройке и подключении дополнительных регулирующих устройств и за ущерб, возникший из-за применения не оригинальных деталей и компонентов взамен используемых производителем.

Гарантия также не распространяется на дефекты, возникшие из-за несоблюдения обязательных предупреждений и условий, установленных в отдельных разделах данного руководства.

Гарантия также не распространяется на нестандартные параметры распределительных сетей (колебания эл. напряжения – прежде всего пики перенапряжения, давление и чистота газа и т.п.), на дефекты оборудования, не входящего в комплект котла и влияющего на его работу, неправильное отведение дымовых газов, загрязнения в сжигаемом воздухе, повреждения внешними воздействиями, механические повреждения, складирование в неотапливаемых или влажных помещениях, доставку и дефекты, возникшие при форс-мажорных обстоятельствах.

В этих случаях сервисная организация может требовать от заказчика оплатить стоимость ремонта.

THERMONA spol. s r. o. предоставляет гарантийное обслуживание на условиях, приведенных в гарантийном листе, поставляемом вместе с изделием.

Условия гарантийного обслуживания

1. Регулярно 1 раз в год осуществлять проверку газового котла. Проверки разрешено осуществлять только уполномоченной организацией, т.е. уполномоченным сервисным специалистам с действующим Сертификатом. Актуальный перечень сервисных центров Вы также можете найти на www.thermona.ru. Стоимость проверки не входит в стоимость оборудования.
2. Хранить все записи о проведенных гарантийных ремонтах и ежегодных проверках котлов в приложении к настоящей инструкции.
3. Предоставить заполненный и подтвержденный гарантийный талон.

3. ИНСТРУКЦИЯ ПО ИНСТАЛЛЯЦИИ

3.1 Основные указания по монтажу котла

Настенные котлы THERM предназначены для эксплуатации в стандартных водогрейных отопительных системах.

! Монтаж котлов разрешено осуществлять квалифицированной специализированной фирме, при этом необходимо соблюдать все рекомендации и предупреждения данной инструкции. Монтаж должен быть произведен в соответствии с действующими нормами и инструкциями.

Монтажная фирма перед инсталляцией должна проверить, что

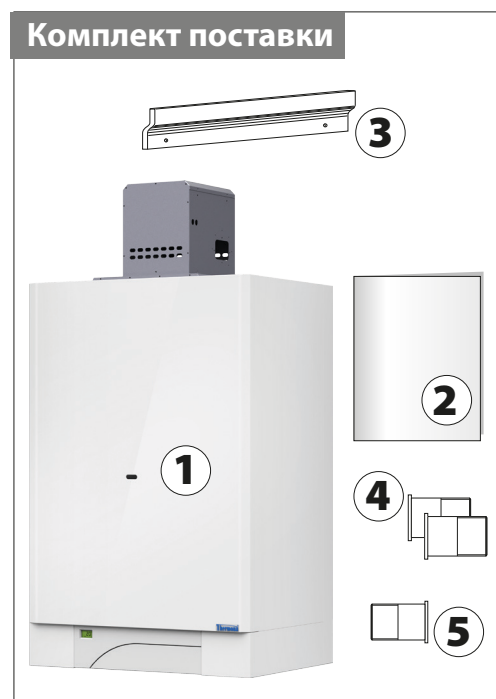
- нет явных повреждений упаковки и котла
- тип котла соответствует заказу
- котёл был выбран правильно для данного вида применения (вид газа, отопительная система, отвод дымовых газов, забор воздуха)
- поставка исполнена комплектно

3.2 Комплектность поставки

Настенные котлы THERM поставляются в полностью собранном состоянии. Производитель перед сборкой контролирует и регулирует все детали котла. Для каждого котла производится испытание герметичности водяного контура, герметичность газового контура, устанавливается и регулируется функционирование регулировочных и предохранительных элементов.

Стандартный комплект поставки котла включает

1. Котёл
2. Паспорт, руководство по инсталляции, эксплуатации и уходу за котлами
3. Планка подвеса включая крепёжные элементы
4. 2 штуцера резьбового соединения 1 1/2" для подключения к отопительной системе (перекидные муфты от штуцеров с заглушками устанвлены на котле)
5. Резьбовое соединение 1 1/4" для подключения газа



Принадлежности

По заказу возможна поставка необходимых принадлежностей (отвод дымовых газов, регулирование, наружный датчик и т.п.) Подробную информацию Вы можете найти в Каталоге изделий и принадлежностей или на www.thermona.ru.

! Для удаления дымовых газов в исполнении ТУРБО необходимо использовать только детали, поставляемые производителем котла. Только при этом условии котёл будет соблюдать приведенные параметры сгорания, мощности, эффективности и т.д.

При наличии сомнений или вопросов обратитесь перед монтажом к производителю или поставщику.

3.3 Размещение котла

Монтаж котлов разрешается проводить только квалифицированной фирме, работники которой должны соблюдать все инструкции и предупреждения настоящего руководства. Монтаж необходимо проводить в соответствии с действующими нормами и инструкциями, касающимися газопотребляющих устройств, работающих на природном газе, установки электроприборов в ванных помещениях, пожарной безопасности приборов и источников тепла и газопотребляющих устройств, работающих в зданиях.

В обязанности монтажной фирмы входит контроль правильности выбора типа котла в отношении его функциональных свойств и требуемых параметров, включая вид топлива, и контроль маркировки на упаковочной таре, соответствует ли заказанному типу котла. После распаковки следует проверить правильность и комплектность поставки. При обнаружении каких-либо недостатков, не приступая к монтажу, информируйте изготовителя котла или организацию-поставщика.

Котлы серии THERM TRIO предназначены для установки большей частью в нежилых помещениях (котельных). У котлов предусмотрена защита электрической части IP 41, что отвечает требованиям по защите от вертикально капающей воды.

Помещение, где котел устанавливается, согласно соответствующей нормы, должно представлять собой среду обычную, основную, защищенную от мороза с температурой окружающей среды в диапазоне от +5 °С до +35 °С с относительной влажностью до 80%. В воздухе сгорания не допускаются галогенуглеводороды и пары агрессивных веществ, не допускается высокая влажность и запыленность.

Необходимо соблюсти следующие условия

1. На 1 кВт мощности должно приходиться 0,8 м³ пространства или
2. У пола должен быть оборудован незакрывающийся проем (проемы) площадью 0,001 м² на каждый 1 кВт установленной мощности котла или каскадной котельной, но не менее 0,02 м²
3. В проветриваемых помещениях, где достигается 2 м³ на 1 кВт мощности котла проем не нужен

Высота потолка должна быть не менее 3,5 метров, расстояние от потолка (или ребер перекрытия) не менее 0,5 м.

Расстояние между контуром котла и предметом, которых касается норма о пожарной безопасности приборов и источников тепла (классифицируемые по степени горючести материалов), должно быть, не менее:

- 100 мм из нелегкогорючих материалов, трудногорючих или среднетгорючих
- 200 мм из легкогорючих материалов (например, древесноволокнистые плиты, материалы из целлюлозы, полиуретана, полистирола, полиэтилена, ПВХ и т.п.)

При установке котлов в каскаде допускается расстояние между котлами не менее 100 мм! - коллекторы THERMSET рассчитаны именно под такое расстояние.

Предупреждение:

При установке котлов в плотную или на расстоянии меньше, чем 100 мм, может происходить из-за не достаточного охлаждения боковых стен перегрев верхней части котла!

На котел и в местах находящихся на расстоянии, считающимся опасным, запрещается ставить предметы из горючих материалов (минимальное расстояние между котлом и горючими предметами в направлении основного теплоизлучения и в остальных направлениях указано на рисунке).

Перед тем, как приступить к работам, в результате которых может измениться среда в помещении установленного котла (например, работа с лакокрасочными материалами, клеями и т.п.), котел следует выключить переключателем режимов (положение 0) или выключить котел из розетки.

Для котлов версии THERM TRIO 90, TRIO 90 T (с принудительным выводом продуктов сгорания) производитель настоятельно рекомендует соблюдение правил по проветриванию газовых котельных общей номинальной мощностью выше 50 кВт и других норм.



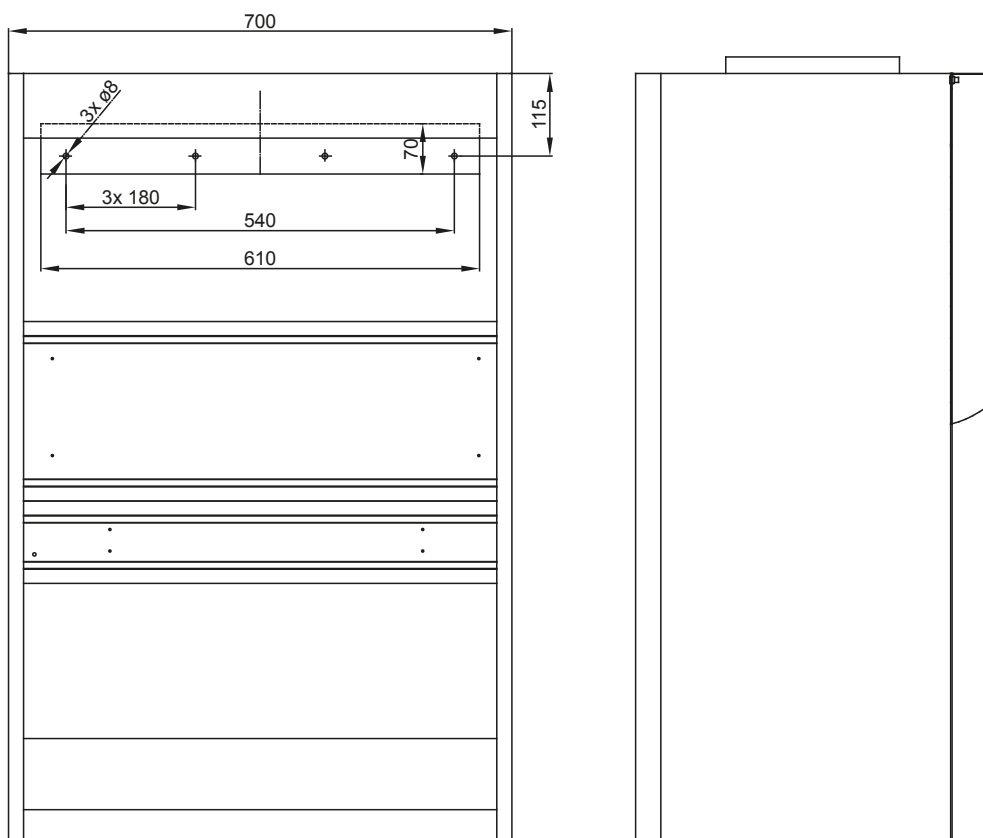
3.4 Монтаж котла

Настенные котлы THERM закрепляются на стене с помощью крепёжной планки, поставляемой вместе с котлом в соответствии с приведенными далее рисунками.

Порядок монтажа котла

1. Тщательно измерьте позицию размещения котла (по рисунку с размерами).
2. Приложите крепёжную планку на требуемое место и выровняйте с помощью уровня.
3. Обозначьте карандашом места, в которых будут просверлены отверстия.
4. Снимите планку и сверлом $\varnothing 10$ просверлите необходимые отверстия.
5. Вставьте дюбеля в отверстия и после этого закрепите планку прилагаемыми болтами.
6. Подвесьте котёл на крепёжную планку.
7. Для версии трубы установите трубы отвода дымовых газов и привода воздуха. Пространство между трубами и отверстием в кладке заполните негорючим материалом (помните, необходимо сохранить возможность разборки дымового канала).

В случае монтажа не стену с малой несущей способностью рекомендуется обратиться к специалисту за консультацией. Вокруг котла для проведения сервисного осмотра и возможных сервисных операций необходимо сохранить рабочее пространство так, чтобы с котлом было возможно легко и безопасно работать руками и с применением стандартных инструментов.

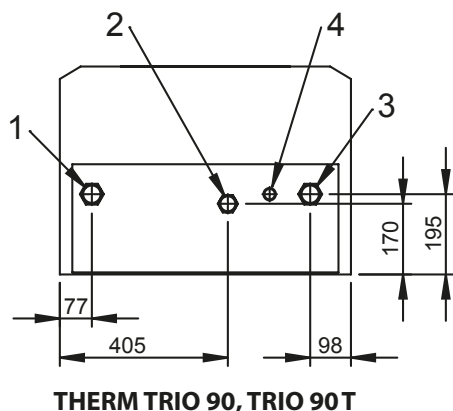
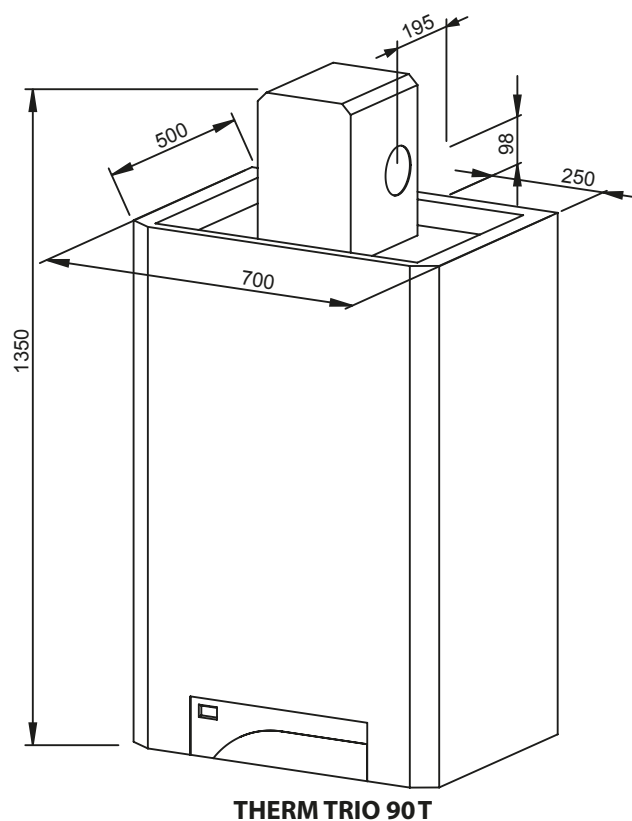
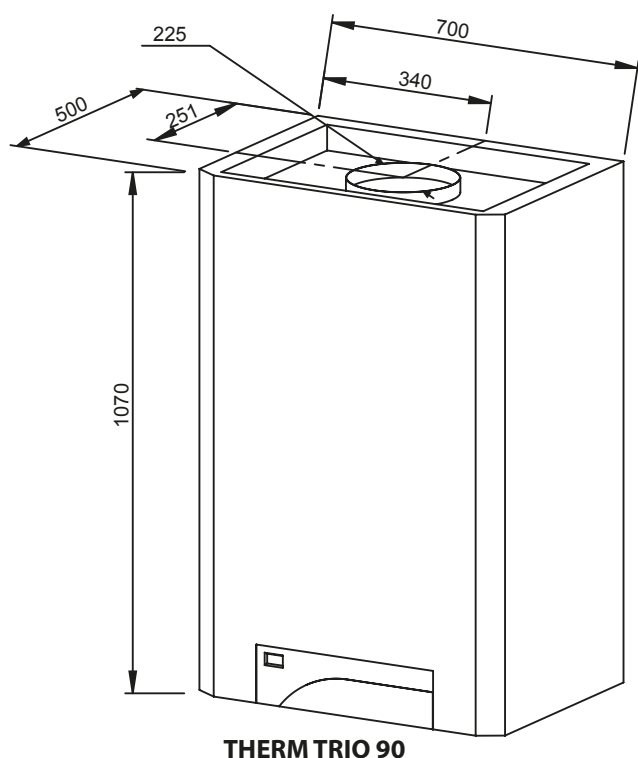


3.5 Подсоединение котла к водогрейной системе

Собственно подсоединение котлов к водогрейной системе должно быть выполнено таким образом, чтобы нагрузка не передавалась на соединительные выводы котла и одновременно в него не попадал воздух.

Учитывая, что это водогрейный проточный котёл, оборудованный собственным насосом, его подключение к отопительной системе необходимо решать по проекту во взаимосвязи с расчётом гидравлических параметров системы в целом. Необходимо обратить внимание, что при мощности котла 90 кВт и при максимальном перепаде температуры отопительной системы 20 °С должен быть обеспечен проток теплоносителя через котёл около 4,0 м³.ч⁻¹. Уменьшение этого протока (под действием больших гидравлических сопротивлений отопительной системы) приведёт к росту температурного перепада отопительной системы (снижается передаваемая мощность) и недостаточному промыванию теплообменников (возникновение точечного кипения; возрастает вероятность образования внутренних отложений). Для использования максимальной мощности теплообменника, обеспечения правильной работы и длительного срока службы необходимо обеспечить минимальное давление в системе отопления свыше 0,8 бар. Рекомендуем поддерживать давление воды в системе в диапазоне 1,8 - 2,0 бар.

3.5.1 Размеры и подсоединение

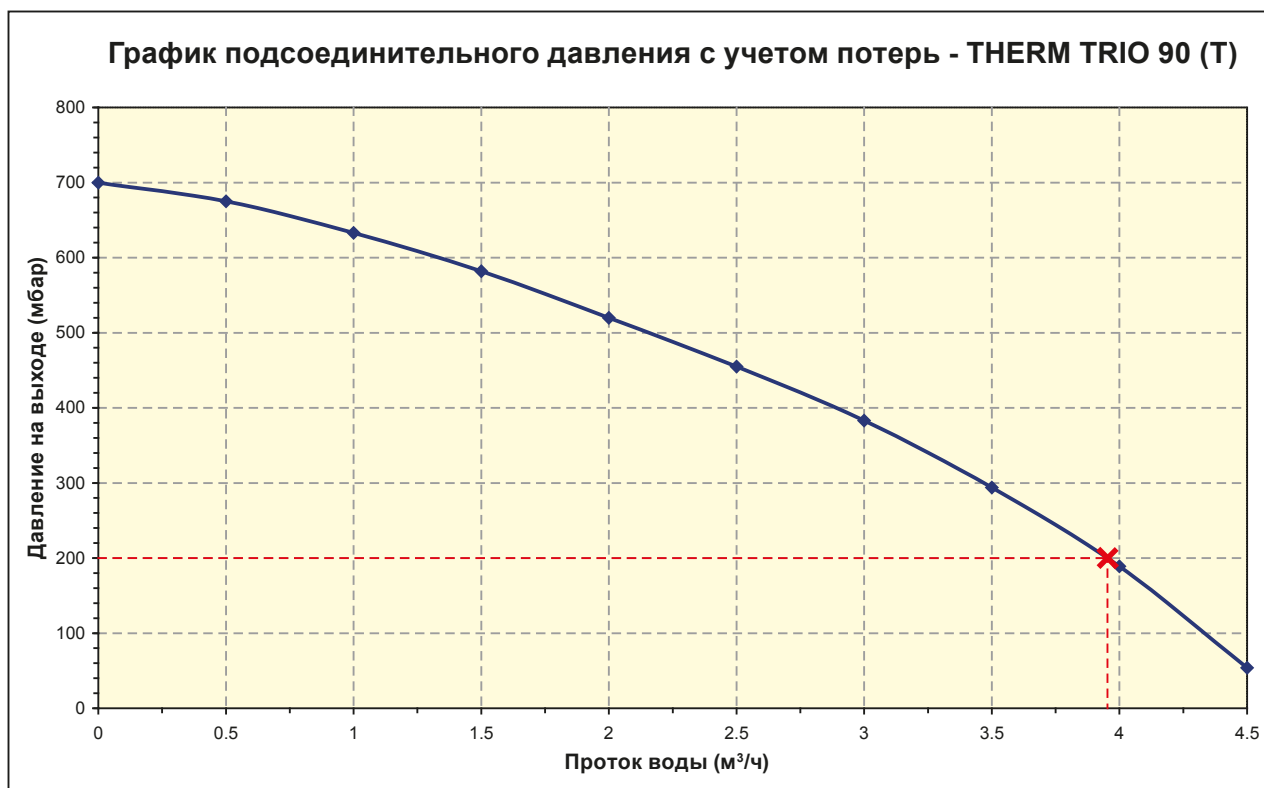


- 1 - Выход отопительной воды G 1 1/2", внешний
- 2 - Вход газа G 5/4", внешний
- 3 - Вход обратной воды G 1 1/2", внешний
- 4 - Выход авар. вентиля G 3/4", внешний

3.5.2 Графики давлений подсоединяемой отопительной воды (на выходе отоп. воды)

Предупреждение: Графики используемых давлений в присоединениях воды разработаны для насосов **Grundfos UPSO 15-70** при переключении на степень III.

! Запрещено снижать производительность насоса с учётом переносимой мощности котла и возникающего в теплообменнике сопротивления.



! Система труб должна быть расположена так, чтобы предотвращалось возникновение пузырей воздуха и легко исполнялось удаление воздуха. Элементы выпуска воздуха должны быть установлены во всех наиболее высоко расположенных местах отопительной системы и далее на всех отопительных элементах. Перед испытанием и вводом в эксплуатацию должна быть произведена тщательная промывка отопительной системы для достижения абсолютно чистого состояния. Для предотвращения попадания загрязнений в систему котла вход обратной воды из системы отопления в котёл должен быть обязательно оборудован входным фильтром или устройством удаления шлама. Фильтр необходимо регулярно проверять и чистить. В системе отопления и нагрева ГВС должно быть установлено соответствующее предохранительное оборудование согласно законодательству, действующих норм и правил.

! Требования производителя

- в связи с тем, что напор при потоке приблизительно 4 м³/час остается на выходе напор около 2-х метров, будет необходимо всегда применять гидравлический выравнитель - анулойд и после него дополнительный насос, который рассчитывается под конкретную отопительную систему
- на входе в котел установить фильтр, при необходимости - устройство удаления шлама (напр. Spirovent Kal)
- в самом низком месте системы в непосредственной близости к котлу разместить кран для заполнения и слива теплоносительной среды из отопительной системы и удаления шлама
- установить на выходе из котла и в наивысшей точке отопительной системы воздуховыпускное устройство

💡 Производитель рекомендует

- заполнить мягкой водой
- отделить котёл на входе и выходе запорной арматурой, чтобы в случае контроля, ремонта котла или очистки фильтра не возникла необходимость сливать всю систему
- между котлом и запорной арматурой предусмотреть сливной вентиль, на случай контроля и ремонта котла

3.5.3 Расширительный бак

В котлах THERM TRIO нет встроенного расширительного бака. Котлы TRIO 90 и TRIO 90T предусмотрены для обогрева больших отопительных систем в которых достаточное количество теплоносителя и под этот объем рассчитывается расширительный бак. Для расчетов объема расширительных баков существует разная методика, но в простом объеме должен быть приблизительно 10% от объема отопительной системы.

3.5.4 Использование незамерзающих жидкостей

Не рекомендуем заливать в отопительные системы незамерзающие жидкости учитывая их свойства, несоответствующие параметрам эксплуатации котла. В первую очередь это снижение теплопередачи, большое объемное расширение, старение, повреждение резиновых частей котла.



Только в неизбежных случаях разрешено использовать сертифицированные незамерзающие жидкости на основе монопропиленгликоля прямо предназначенные для этих целей в концентрациях, рекомендуемых их производителем. (напр. FRITERM® - производитель Velvana, a.s., г. Велвары). При этом сервисный техник обязан снизить мощность котла на 15% от максимальной.

3.5.5 Предохранительный вентиль

В нижней части котла размещен предохранительный клапан на 4 Бара. Во время работы котла при определенных обстоятельствах возможно протекание воды или утечка пара из предохранительного клапана. По этой причине рекомендуем установить на выходе предохранительного клапана отвод в систему канализации.



Ни в коем случае не манипулируйте с предохранительным вентиляем во время работы котла!

3.6 Подсоединение котла к газовой сети

Подсоединение котла к газовой сети всегда должна исполнять квалифицированная фирма с действующим разрешением и квалифицированными сотрудниками, владеющими действительным разрешением согласно утвержденной документации для установки газового оборудования. Перед котлом не размещайте регулятор давления газа. Данный регулятор уже установлен в объединенной газовой арматуре, входящей в состав котла. Перед котлом должен быть установлен шаровой вентиль, сертифицированный для газового оборудования. Газовый кран должен быть свободно доступен. Внутренняя распределительная сеть газа и счётчик газа должны быть рассчитаны с учётом иных потребителей газа пользователя. Газовые трубы в зданиях должны быть исполнены согласно действующим нормам и правилам.

Котёл предназначен для работы на природном газе с теплотворностью $9 \div 10,5$ кВт/м³ и номинальным давлением в распределительной сети 20 мбар.

По окончании монтажа привода газа к котлу необходимо тщательно проверить герметичность всех соединений!

3.7 Заполнение и слив отопительной системы

Во время заполнения отопительной системы котёл должен быть отключен от эл. сети вытягиванием вилки сети из розетки. Заполнение производите медленно, чтобы воздух мог выходить через предусмотренные воздуховыпускные вентили. Вода для первого заполнения и дополнения должна соответствовать местным нормам и правилам, быть прозрачной, бесцветной, без взвешенных частиц, масел и химически агрессивных примесей, не должна быть кислой (рН не должно быть ниже 7), с минимальной карбонатной жёсткостью (макс. 3,5 мвал/л), содержание железа не должно превышать 0,3 г/м³. В случае корректировки жёсткости необходимо использовать утверждённые производителем препараты.

3.7.1 Порядок заполнения отопительной системы

1. До начала заполнения котла теплоносителем необходимо повернуть задний насос - см. пункт 2.2.1!
2. Проверьте и отрегулируйте давление в расширительном баке согласно предписанного статического давления в системе.
3. Откройте заливной вентиль отопительной системы и контролируйте на манометре котла рост давления в системе отопления.
4. После заполнения системы отопления давление должно быть в диапазоне 1,8 - 2,0 бар.
5. Тщательно удалите воздух из всех радиаторов (при циркуляции воды не должны быть слышны воздушные пузыри).
6. Снова проверьте давление воды в системе - после удаления воздуха, вероятно, придётся дополнить систему отопления водой.
7. Проверьте, что закрыты все воздуховыпускные вентили на нагревательных элементах, автоматические воздуховыпускные вентили в котле останутся слегка приоткрыты!

В случае несоблюдения указанных требований на поврежденные компоненты не будет признана гарантия!

3.7.2 Дополнение воды в отопительную систему

Дополнение воды в систему описано в главе „Уход и сервис“ в части „Инструкция по эксплуатации“.

3.7.3 Слив воды из отопительной системы

Полный слив воды из отопительной системы необходимо решать системным вентилем слива, размещенным в самой низкой точке отопительной системы.

3.8 Подсоединение к дымоходу (THERM TRIO 90)

Указанные варианты котлов подсоединяются к специальному каналу дымохода, который по диаметру должен соответствовать мощности котла и должен быть выложен согласно требованиям норм и правил. Перед подключением котла рекомендуем проконсультироваться со специалистом по дымоходам, при необходимости обеспечить предварительную ревизию. Котёл оборудован встроенным тягопрерывателем. Рекомендуемая тяга дымохода над прерывателем тяги в диапазоне 5 - 10 Па. Часть дымохода над прерывателем тяги должна быть вертикальной на длину не менее 500 мм. Запрещено вставлять в дымоход предметы, ограничивающие проходимость дымовых газов (напр. различные виды обменников для использования остаточного тепла). Дымоход не входит в комплектацию котла.

Дымоход должен быть исполнен в соответствии с нормами и правилами, и должен соответствовать напр. следующим требованиям:

1. Вставка дымохода должна быть из не пропускающего материала и должна быть устойчива к дымовым газам и конденсату.
2. Дымоход должен характеризоваться достаточной прочностью и малой теплопередачей. Должен быть достаточно герметичным для предотвращения охлаждения.

! Все варианты котлов THERM TRIO (с открытой камерой сгорания) разрешено размещать только в помещениях, которые соответствуют требованиям вентиляции! Котлы потребляют воздух для сжигания прямо из помещения, в котором они установлены! Привод и необходимый объём воздуха для сжигания и вентиляции помещения необходимо решать в соответствии с действующими инструкциями, нормами и правилами.

3.9 Исполнение отвода дымовых газов котла THERM TRIO 90 T

Отвод дымовых газов для этих типов котлов должен быть решен с помощью поставляемой производителем системы отвода дымовых газов. Трасса дымовых газов должна быть расположена так, чтобы всегда мог быть отведен возможный конденсат из дымовых газов. Для этого предназначены специальные фланцы или вставки отвода конденсата. В общем удаление дымовых газов всегда нужно исполнить так, чтобы конденсат ни в коем случае не затекал в вентилятор или котёл! При эквивалентной длине горизонтального дымохода более 2-х метров, применение вставки отвода конденсата является обязательным условием эксплуатации котла!

Гарантия на котёл не распространяется на дефекты из-за затекания конденсата!

Для котлов THERM TRIO утверждена только система отвода дымовых газов 100 мм. Максимальная длина всей системы до 6 м.

Каждое колено укорачивает максимальную длину на:

0,50 м - колено 45°

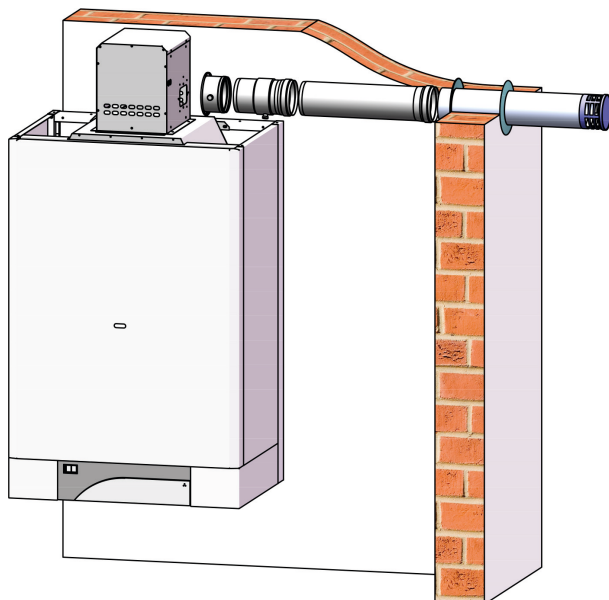
0,75 м - колено 90°



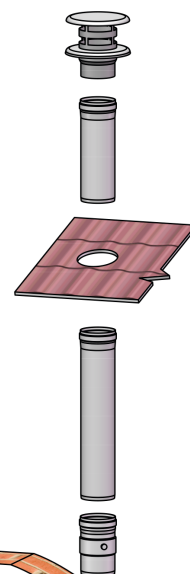
Максимальная общая потеря давления дымового канала - 112 Па.

Примеры отвода дымовых газов

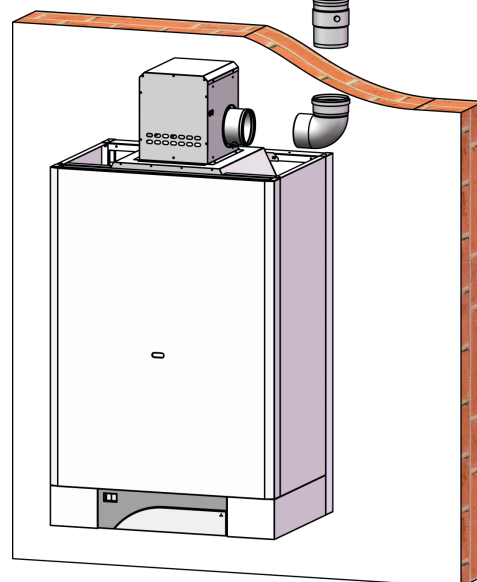
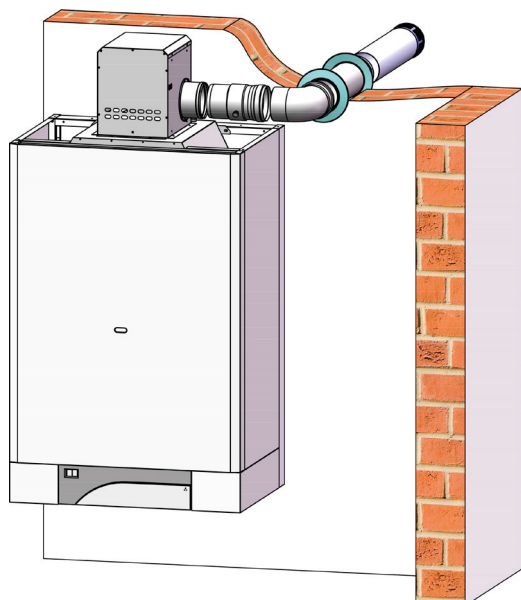
Дымоудаление 1x100 выхлоп (горизонт.)



Дымоудаление 1x100 выхлоп (вертик.)




Дымоудаление 1x100 выхлоп (горизонт.)



3.10 Подключение котла к электросети

Котлы оборудованы трёхжильным приводным кабелем с жёстко закрепленной вилкой. Подключение к сети выполняется в сетевую розетку, размещенную возле котла. Розетка должна соответствовать следующим требованиям: розетка должна иметь действующее заземление, которое соответствует действующим нормам и правилам. Фаза в розетке должна находиться налево и ноль направо. Напряжение питания сети должно быть 230 В ~ со стандартным допуском +6%, -10%.

 **Инсталляцию розетки, подключение термостата помещения и сервис эл. оборудования котла разрешено исполнять только лицу с соответствующей электротехнической квалификацией и необходимыми допусками или лицензиями.**

3.10.1 Подключение комнатного термостата

Для управления котлом с помощью комнатного термостата можно использовать термостат с контактом без напряжения (сухой контакт), т.е. он не подает к котлу постороннее напряжение.

Комнатный термостат необходимо подключить к котлу двухжильным проводом. Рекомендуемое сечение для подключения термостата помещения для медного витого провода составляет от 0,5 до 1,0 мм².

Клеммная сборка для подключения комнатного термостата размещена на электронике управления котла (см. эл. схему подключения котла). Производитель шунтирует её. Шунтирование изымается только в случае подключения комнатного термостата! Клеммная сборка доступна после снятия внешнего кожуха, откидывания и последующего демонтажа задней части панели управления.

3.10.2 Подключение регулятора помещения с коммуникацией OpenTherm


Подключение интеллектуального регулятора помещения производится посредством интерфейса TKR KOM (или IU02). Регулятор подключается в клеммную сборку интерфейса. Никогда не подключайте оба типа регуляторов одновременно!

Технические рекомендации при подключении регуляторов с коммуникацией OpenTherm к котлу

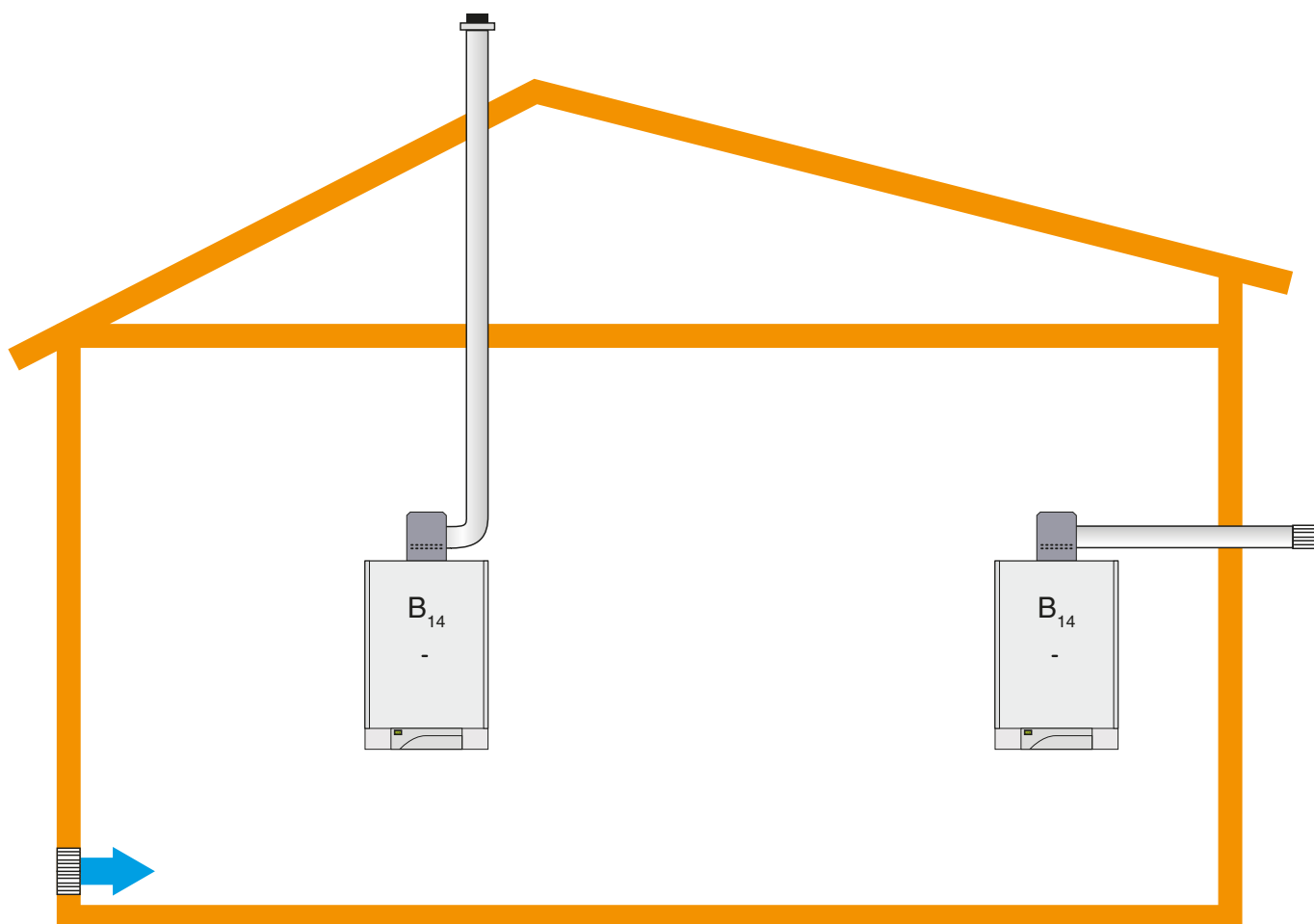
Кабель подключения предназначен для питания регулятора и двустороннего переноса сигналов коммуникации по протоколу OpenTherm между автоматикой котла и регулятором.

Количество жил в кабеле	:	2
Максимальная длина кабеля	:	50 метров
Макс. сопротивление кабеля	:	2 x 5 Ом
Полярность	:	подключение без полярности (провода взаимозаменяемы)

Для предотвращения помех при коммуникации OpenTherm необходимо использовать витую пару или экранированную пару проводов!

 **Кабель подключения коммуникации и датчиков не должен прокладываться с силовой проводкой (расстояние не менее 20 см) и также по возможности не пересекаться с силовой проводкой. Если необходимо подключить экранирование кабеля, то его подключаем только на одном конце и лучше всего на коннектор заземления (X2) к автоматике котла (экранирование не должно быть заземлено на массу в нескольких местах!).**

3.11 Варианты инсталляции котла THERM TRIO 90T



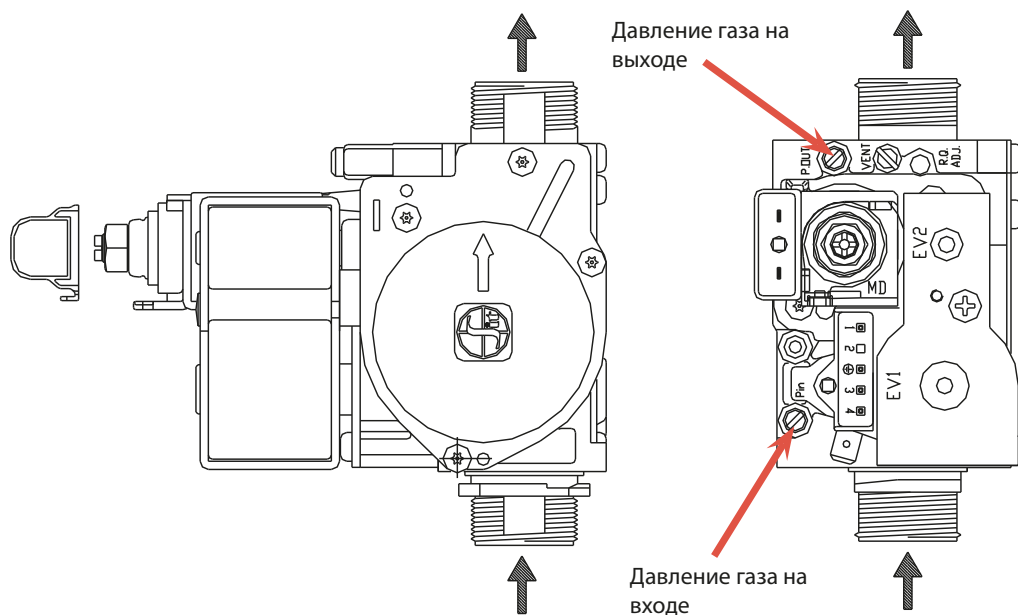
Исполнение

B₁₄ - Однотрубная система отвода продуктов сгорания через ограждающую стену или крышу. Забор воздуха из места установки газового прибора.

4. ДОПОЛНИТЕЛЬНАЯ ИНФОРМАЦИЯ ДЛЯ СЕРВИСА

4.1 Газовая арматура - настройка

Газовая арматура SIT 845 SIGMA оборудована двумя выходными насадками для измерения давления газа (см. рисунок). Насадки стандартно оборудованы запорными винтами, которые на один оборот откручиваются при измерении. По окончании измерения необходимо тщательно зажать запорные винты (рекомендуемый момент зажатия 1 Нм).



Установку максимальной, минимальной и стартовой мощности производит сервисный инженер! Система для настройки диапазона давлений газа на модуляторе закрыта пластмассовой крышкой. Она снимается при настройке давления газа, а по окончании настройки её необходимо установить в первоначальное положение, обязательное для правильного функционирования катушки модуляции.

Предупреждение:

Следующая часть настройки сервисных параметров предусмотрена только для сервисного инженера.

Менять установки в сервисном меню может лишь квалифицированный сервисный инженер с действующим Сертификатом завода-производителя!

Непрофессиональное вмешательство может повлечь неработоспособность котла и прекратить гарантию котла!

Сервисное меню

Вход в меню: одновременно нажать обе стрелки на более чем 5 сек.

Изменение параметра: стрелками налево или направо уменьшаем, или увеличиваем значение параметра

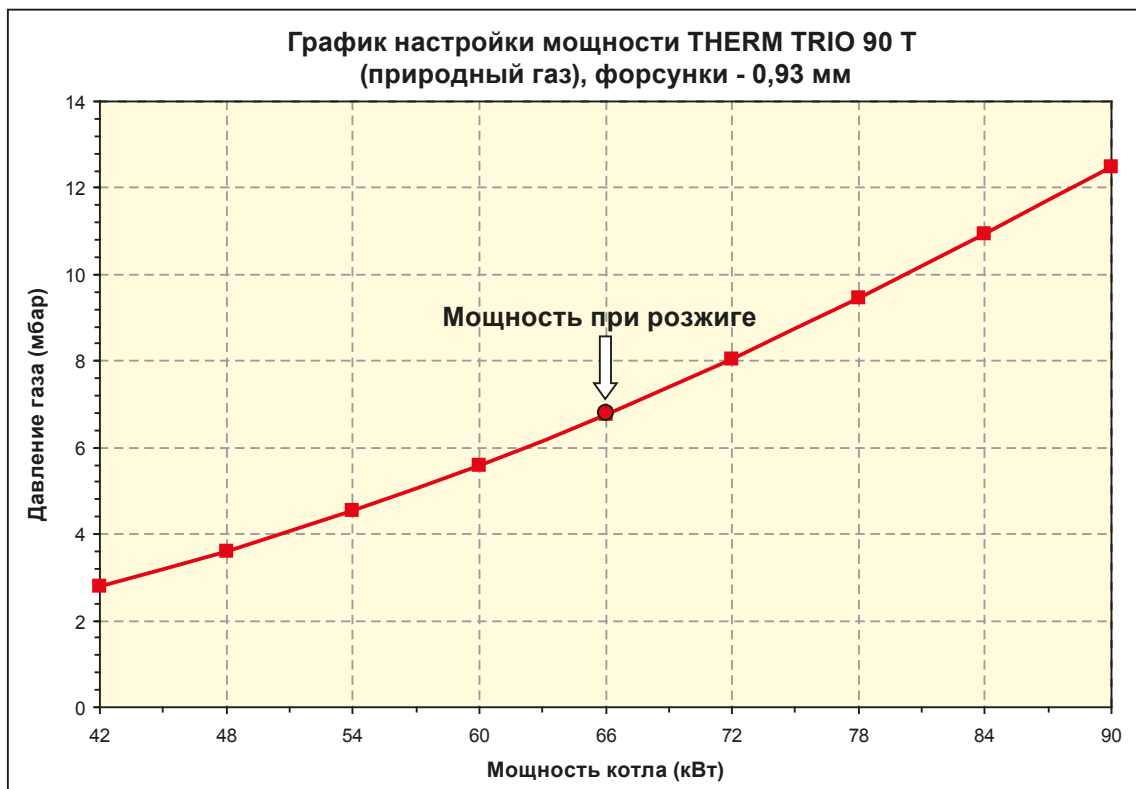
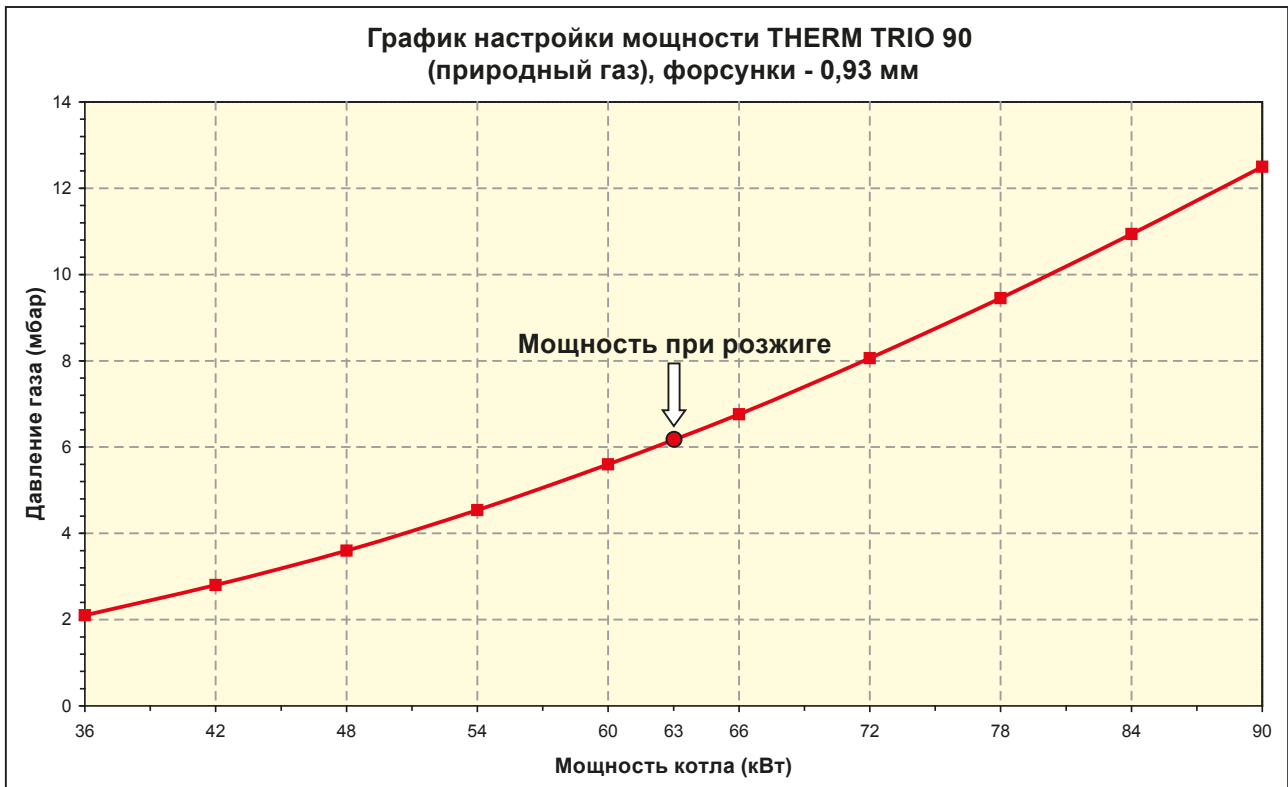
Перемещение в сервисном меню: нажатием средней кнопки переходим на следующий параметр

Сохранение новой настройки: в течении не более 15 сек. нажимаем среднюю кнопку на более чем 5 сек.

Меню настройка параметров котлов TRIO – автоматика DIMS-01

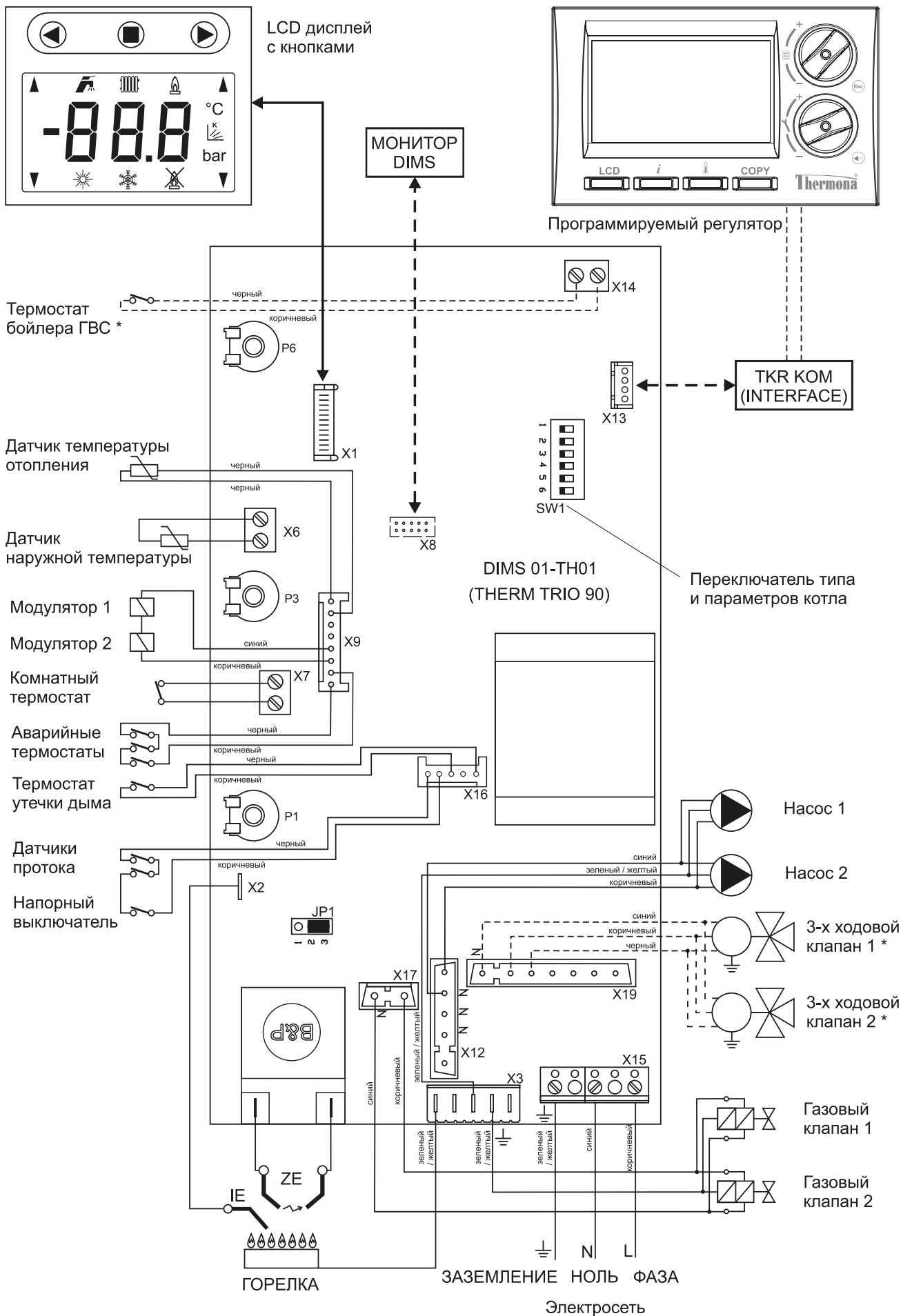
№	Параметр	Отображение	Настройка	Настройка завода	Настройка в каскаде TKR, TKRC
1	Мощность во время розжига	00 ÷ 99	0 ÷ 100%	1 50	1 50
2	Макс. мощность в отопление	00 ÷ 99	0 ÷ 100%	2 99	2 99
3	Время антициклирования	00 ÷ 99	0 ÷ 10 мин	3 50	3 05
4	Выбег насоса	00 ÷ 99	0 ÷ 10 мин	4 50	4 08
5*	Эквипотенциальная кривая („K“)	06 ÷ 60	0,6 ÷ 6,0	5 16	5 16

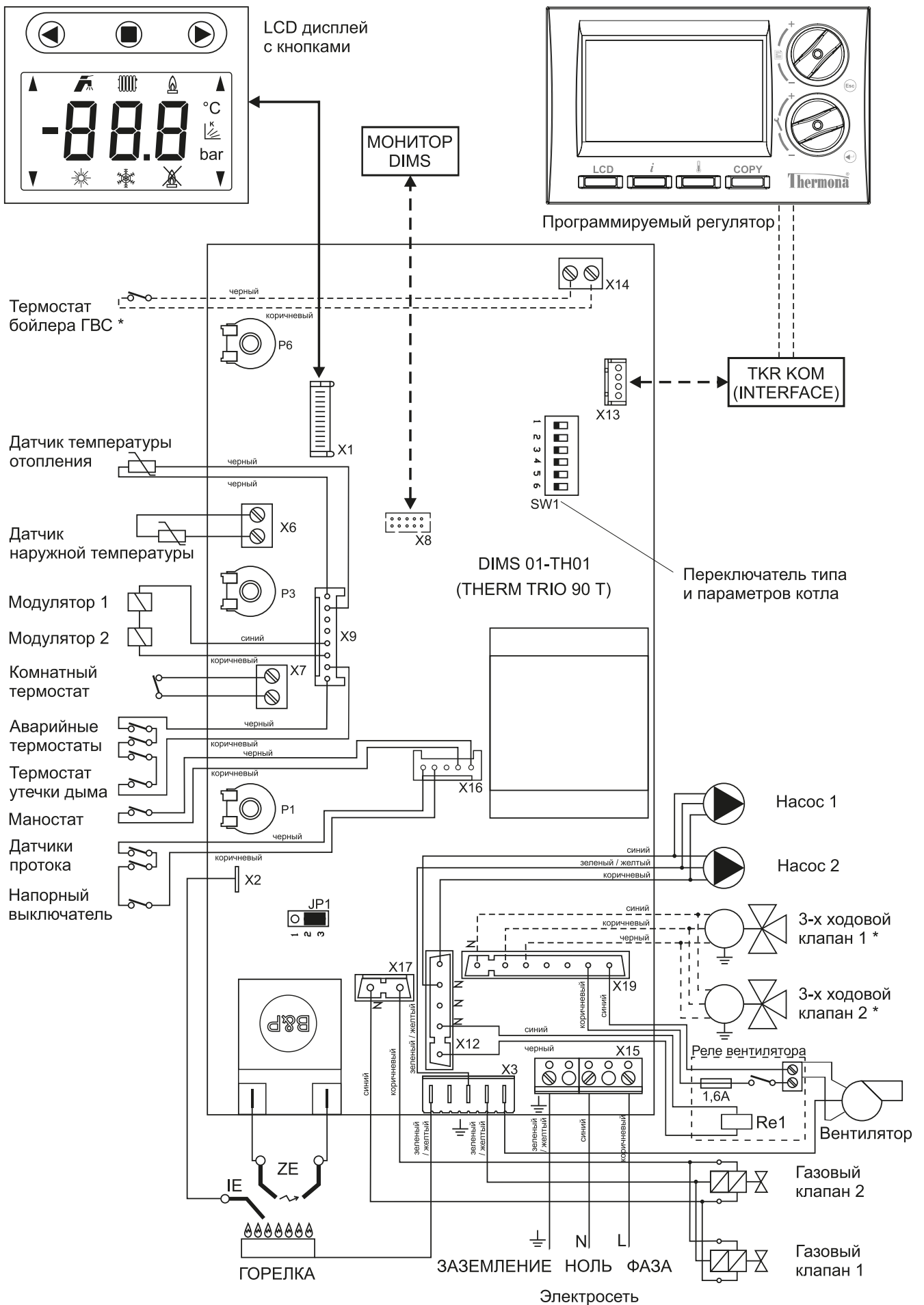
4.2 Графики настройки мощности котла



4.3 Электрическая схема подключения

THERM TRIO 90





5. ПРОТОКОЛ О ПЕРВОНАЧАЛЬНОМ ЗАПУСКЕ КОТЛА THERM

Протокол обязан заполнить авторизованный производителем сервисный специалист во время первого пуска котла при вводе в эксплуатацию!

Котел THERM _____ Код _____ Заводской номер _____
Дата пуска _____ 20 ____ г. Адрес установки _____

Проверка разрешающих документов

Запись о проведенной ревизии дымохода или отвода дыма (для котла с отводом дымовых газов в дымоход) предъявлена | не предъявлена

Акт приемки законченного строительством объекта системы газоснабжения предъявлен | не предъявлен

Проверка соответствия системы электроснабжения и заземления требованиям ПУЭ предъявлена | не предъявлена

Проверка соответствий требований инсталляции котла

Помещение для установки котла(ов) подвал | чердачное помещение | кухня | тех. помещение | другое

Расстояние самой верхней части котла от потолка _____ мм

Вентиляционные отверстия количество ____, размер примерно _____ мм²

Вытяжная вентиляция естественная _____ мм² | Котел TRIO 90T

Отвод дымовых газов шахта | пластмасса | нержавеющая сталь | алюминий

Общая длина ____ м | Колена 90° ____ шт. | Колена 15 - 45° ____ шт. диаметр ____

Проверка работоспособности отвода дымовых газов да | нет

Гидравлика системы гидравлический выравнитель, тип _____ | насос отопительного контура _____

гидравлика системы проверена, примечания _____

расширительный бак отопительной системы - размер/предварительное давление _____ | нет

Проверки перед запуском котла

Проверка комплектности котла укомплектованный неукомплектованный

Поворот заднего насоса на 45 гр. повернут не повернут

Проверка косоого фильтра на обратке котла диаметр = _____ отсутствует

Трубы в отопительной системе железо | полипроп. | металлопласт | медь | другое _____

Промывка отопительной системы при монтаже | при запуске | не сделана

Давление воздуха в расширительном баке _____ Бар

Давление теплоносителя в отопительной системе _____ Бар

Теплоноситель вода | антифриз | другое _____

Открыта заглушки воздухоотводчиков да | нет

Удаление воздуха из переднего насоса произведено не произведено

Удаление воздуха из заднего насоса произведено не произведено

Герметичность отопительной системы герметична | негерметична

Газовая труба длина _____ м диаметр _____ мм

Стабилизатор перед котлом (Бастион, Штиль...)
 да - производитель и тип _____ | отсутствует

Напряжение в розетке _____ Вольт после стабилизатора _____ Вольт
Фаза в розетке слева | справа
Заземление розетки да | нет корпуса котла да | нет

Проверки при запуске котла

Проверка герметичности разводки газа в котле герметичная негерметичная
Давление газа на входе в котел при минимальной мощности _____ мБар
Давление газа на входе в котел при максимальной мощности _____ мБар
Давление газа на соплах при минимальной мощности верхний газ. клапан _____ мБар
нижний газ. клапан _____ мБар
Давление газа на соплах при максимальной мощности верхний газ. клапан _____ мБар
нижний газ. клапан _____ мБар
Настройка максимальной мощности на отопление _____ кВт

Внимание

При отсутствии разрешающих документов, при не проведении всех указанных проверок а также в случае, если во время проверки будут выявлены недостатки, технический специалист не имеет права ввести котел в эксплуатацию!

Настройка параметров автоматики

Изменённые настройки параметров (здесь укажите изменённые параметры и запишите их значения)

Значение:	1	1 ___
	2	2 ___
	3	3 ___
	4	4 ___
	5	5 ___
	6	6 ___

Выполнены следующие работы

- проверены электрические подключения, примечания
- выполнена проверка работоспособности
- обнуление реестра неисправностей

Выполнил инструктаж и заполнил гарантийный талон

Сертификат № ____ - ____ / ____ - ____

Ф.И.О. сотрудника сервисной службы

Дата, подпись

Документация передана заказчику. Заказчик ознакомлен с правилами техники безопасности, эксплуатацией и техническим обслуживанием вышеуказанной установки, включая дополнительное оборудование. Указано на необходимость регулярного проведения техобслуживания вышеназванной отопительной установки.

Ф.И.О заказчика

Дата, подпись заказчика

6. ГАРАНТИЙНЫЙ ТАЛОН

Гарантийный талон подлежит заполнению специалистом имеющим действующий сертификат на данную марку котла. Заполнение гарантийного талона лицом не уполномоченным, равно как и не заполненный или неправильно заполненный талон является основанием к отказу в гарантии.

ГАРАНТИЙНЫЙ ТАЛОН

Название фирмы продавца: _____

Адрес и телефон фирмы: _____
_____ М.П,

Дата продажи: « ____ » ____ 20__ г.

Ф.И.О продавца: _____ Подпись _____

Название монтажной фирмы: _____

Адрес и телефон фирмы: _____
_____ М.П,

Дата монтажа: « ____ » ____ 20__ г.

Ф.И.О. представителя: _____ Подпись _____

Название фирмы осуществившей: _____
(ввод в эксплуатацию)

Адрес и телефон фирмы: _____
_____ М.П,

Дата ввода в эксплуатацию « ____ » ____ 20__ г.

Ф.И.О мастера осуществившего _____ Подпись _____

(ввод в эксплуатацию) Номер сертификата мастера: _____

Ф.И.О.: _____ Подпись: _____ Ф.И.О.: _____ Подпись: _____
(специалист) (заказчик)

Гарантийные сроки

Гарантийный срок составляет **два года (24 месяца)** со дня ввода оборудования в эксплуатацию, но не более 30 месяцев со дня продажи оборудования. Начиная с 14-го месяца эксплуатации, гарантия действительна только при наличии в Паспорте котла отметки о прохождении технического обслуживания авторизованным сервисным специалистом. Регулярное техническое обслуживание производится за счет покупателя, либо входит в стоимость договора на обслуживание оборудования. При отсутствии соответствующих документов гарантийный срок и Гарантийные обязательства утрачивают свою силу.

На замененные части оборудования, во время всего гарантийного срока эксплуатации распространяется гарантия сроком не более чем на основное изделие.

Авторизованные сервисные центры и авторизованные сервисные партнеры Thermona, spol. s r.o. по согласованию с представительством Thermona, spol. s r.o. имеют право увеличивать сроки гарантии.

Гарантийные обязательства утрачивают свою силу в случаях

- несоблюдения требований, указанных в Паспорте, руководстве по инсталляции, эксплуатации и уходу за котлами;
- несоблюдения требований обслуживающей организации;
- отсутствия заводской маркированной таблички на изделии, а так же ее повреждении, которое указывает на намеренное вмешательство в заводскую маркировку;
- небрежного хранения, механических повреждений при транспортировке или монтаже;
- повреждений, вызванных замерзанием воды;
- повреждений или ухудшения работы оборудования по причине образования накипи;
- отсутствия документов, подтверждающих ввод изделия в эксплуатацию (первый пуск);
- подключения к другому виду газа, чем указано на котле или переводу на вид газа, который не указан в документации;
- неправильного(неполного) заполнения гарантийного талона;
- использования изделия в целях, для которых оно не предназначено;
- производства пусконаладочных работ с нарушением действующих строительных норм и правил, государственных стандартов, местных норм;
- отсутствия заполненного Протокола о первоначальном запуске котла THERM, который является неотъемлемой частью Паспорта, руководства по инсталляции, эксплуатации и уходу за котлами;
- внесения конструктивных изменений в оборудование, без письменного согласования с заводом изготовителем котлов Thermona, spol. s r.o.;
- установки не оригинальных деталей или деталей не поставленных производителем;
- вмешательства в оборудование не уполномоченных лиц и/или организаций;
- если неисправность является следствием:
 - а) неправильной эксплуатации;
 - б) подключения оборудования к коммуникациям и системам (электроснабжения, водопроводной сети, газоснабжения, дымохода, и т.д.) не соответствующим ГОСТ, требованиям СНиП, иным нормативным документам и предписаниям руководства по монтажу, эксплуатации и обслуживанию изделия;
 - в) использования энерго - и теплоносителей несоответствующих ГОСТ, требованиям СНиП, иным нормативным документам и предписаниям руководства по монтажу, эксплуатации и обслуживанию изделия;
 - г) попадания в изделие посторонних предметов, веществ, жидкостей, животных, насекомых и т.д.;
 - д) получения повреждений в результате монтажа, эксплуатации нештатной или ненадлежащей работы смежного оборудования, связанного по технологической цепочке с продукцией компании Thermona, spol. s r.o., в том числе коротких замыканий, перепадов (колебаний) напряжения в питающей электросети, различного рода отказов и перебоев в функционировании прочих инженерных сетей и коммуникаций на месте установки;
 - е) возникновения повреждений по причине загрязнения воздуха из-за обильного содержания пыли, агрессивного воздействия паров, кислородной коррозии, установки оборудования в непригодных для этого помещениях;
 - ж) возникновения повреждений компонентов по причине попадания в изделие загрязненного теплоносителя, воздействия механической грязи в теплоносителе и недостаточному удалению воздуха или воздушных пузырей из теплоносителя;
 - з) продолжения использования оборудования после обнаружения дефекта.

Гарантия не распространяется на

- случаи, когда быстроизнашивающиеся детали, такие как предохранители, уплотнения, маностаты, обшивка камеры сгорания или соприкасающиеся с пламенем устройства зажигания и контроля пламени (и другие подобные) выходят из строя в следствии естественного износа;
- повреждения, возникшие в результате химических, электрохимических или электрических воздействий, если они имеют место не по вине поставщика, а так же вследствие несоблюдения любого из указаний, изложенных в Паспорте, руководстве по инсталляции, эксплуатации и уходу за котлами, равно как и ненадлежащих изменений или ремонтных работ, произведенных владельцем оборудования либо третьим лицом, а так же воздействия компонентов других производителей;
- случаи, когда вследствие какой - либо неисправности, осуществлен демонтаж оборудования без согласования с Thermona, spol. s r.o.

Thermona, spol. s r.o. не несет никаких других обязательств, кроме тех, которые указаны в настоящем гарантийном талоне.

При предъявлении претензии к качеству товара заказчик обязан обеспечить доступ к оборудованию для проведения проверки его качества. Срок устранения неисправности устанавливается законодательству.

7. СРОК СЛУЖБЫ

При регулярном ежегодном проведении технического обслуживания и ремонта квалифицированным специалистом, авторизованной организацией, срок службы оборудования составляет не менее 15 лет. После 10 лет срока службы необходимо провести польный технический осмотр оборудования авторизованным сервисным специалистом и на основе результатов осмотра и технического состояния, авторизованная организация продлевает срок службы до 15 лет (с даты ввода в эксплуатацию). Далее можно продлевать срок службы на основании ежегодного проведения польного технического осмотра.

По окончании срока службы изделия и при невозможности его восстановления изделие подлежит утилизации в соответствии с требованиями действующего законодательства.

8. ЗАПИСИ О ГАРАНТИЙНОМ, ПОСЛЕГАРАНТИЙНОМ РЕМОНТЕ И ПРОВЕРКАХ

Исполненная операция	Договорной сервис	Подпись заказчика	Дата записи

Предупреждение о ликвидации упаковки и изделия по окончании его срока службы

Все использованные материалы полностью соответствуют требованиям действующему законодательству, нормам и правилам. Упаковка изделия обычно сдается в пункт приёма бумажного вторсырья, а упаковочная плёнка в сборные контейнеры для пластмассы. Детали котла из стали, меди и сплавов меди сдаются в пункты приёмки сортированного металлолома. Теплоизоляция камеры сгорания не представляет опасности для здоровья и ликвидируется как обычные коммунальные отходы.

Для складирования необходимо обеспечить стандартные условия (не агрессивная среда без пыли, диапазон температур от 5 до 50 °С, влажность воздуха до 75 %, предотвратить биологическое воздействие, тряску и вибрацию).

Для соблюдения экологических параметров прибора необходимо обеспечить проведение ежегодного контроля и ухода. Данный осмотр также включает полную очистку котла и регулировку зажигания.

9. СЕРТИФИКАТ КАЧЕСТВА И КОМПЛЕКТНОСТИ ИЗДЕЛИЯ

Газовые котлы THERM

Типовое обозначение: **THERM TRIO 90** **THERM TRIO 90T**

Заводской №:

Поставленное с данным свидетельством изделие соответствует действующим техническим нормам и техническим условиям. Изделие изготовлено в соответствии с чертёжами, с требуемым уровнем качества и сертифицировано.

ТР ТС О 16/2011: ГОСТ 20548-87 «Котлы отопительные водогрейные теплопроизводительностью до 100 кВт. Общие технические условия».

ТР ТС О 16/2011: ГОСТ Р 51733 - 2001 «Котлы газовые центрального отопления, оснащенные атмосферными горелками, номинальной тепловой мощностью до 70 кВт. Требования безопасности и методы испытаний».

ТР ТС О 16/2011: ГОСТ Р 54826 – 2011 (ЕН 483:1999) «Котлы газовые центрального отопления. Котлы типа «С» с номинальной тепловой мощностью не более 70 кВт».

ТР ТС О 004/2011: ГОСТ МЭК 60335 – 1 – 2008 «Бытовые и аналогичные электрические приборы. Безопасность Часть1. Общие требования».

ТР ТС О 004/2011: ГОСТ 27570.0-87 (МЭК 335-1-76, СТ СЭВ 1110-86) «Безопасность бытовых и аналогичных электрических приборов. Общие требования и методы испытаний (с Изменением №1)».

ТР ТС О 004/2011: ГОСТ 12.2.007.0-75 «Система стандартов безопасности труда (ССБТ). Изделия электротехнические. Общие требования безопасности (с Изменениями №1,2,3,4)».

ТР ТС О 020/2011: ГОСТ Р 51317.4.1-2000 (МЭК 61000-4-1-2000) «Совместимость технических средств электромагнитная Испытания на помехоустойчивость. Виды испытаний».

ТР ТС О 020/2011: ГОСТ 30804.6.3-2013 (IEC 61000-3-3:2008) «Совместимость технических средств электромагнитная. Электромагнитные помехи от технических средств, применяемых в жилых, коммерческих зонах и производственных зонах с малым электропотреблением. Нормы и методы испытаний».

ТР ТС О 020/2011: ГОСТ Р 52219-2012 (ЕН 298:2003) «Системы управления автоматические для газовых горелок и аппаратов. Общие технические требования и методы испытаний».

ТР ТС О 020/2011: ГОСТ 30805.14.1-2013 (CISPR 14-1:2005) «Совместимость технических средств электромагнитная. Бытовые приборы, электрические инструменты и аналогичные устройства. Радиопомехи индустриальные. Нормы и методы измерений».

THERM TRIO 90

- сертификат испытания типа по Директиве ЕС для приборов, работающих на газе 2009/142/ЕС № 111299049
- сертификат испытания типа по Директиве ЕС об эффективности 92/42/ЕЕС № 111299049

THERM TRIO 90T

- сертификат испытания типа по Директиве ЕС для приборов, работающих на газе 2009/142/ЕС № 111299048
- сертификат испытания типа по Директиве ЕС об эффективности 92/42/ЕЕС № 111299048

Технический контроль

дата:

печать и подпись:

The logo for Thermona, featuring the word "Thermona" in a bold, blue, serif font. A registered trademark symbol (®) is located at the top right of the letter 'a'. A blue curved line arches over the top of the text.

все что производим греет

THERMONA, spol. s r. o.
Stará osada 258, 664 84 Zastávka u Brna, Чехия
Тел.: +420 544 500 511, факс: +420 544 500 506
thermona@thermona.cz
www.thermona.cz




© THERMONA 2020

THERMONA, spol. s r.o.

Stará osada 258, 664 84 Zastávka u Brna, Чехия

☎ +420 544 500 511 • ФАКС +420 544 500 506

✉ thermona@thermona.cz • www.thermona.cz

ООО «ТЕРМ Центр» - представительство в России

Мясищева 1, Жуковский, 140187, Россия

☎ +7 499 670 4546

✉ thermona@thermona.ru • www.thermona.ru