

Руководство по эксплуатации и обслуживанию электрокотлов

Для пользователей

(С информацией для сервисной службы)

Therm

THERM EL 5

THERM EL 9

THERM EL 14

THERM EL 8

THERM EL 15

THERM EL 23

THERM EL 30

THERM EL 38

THERM EL 45

ТЕРМОНА[®]

1. Содержание

1.	Содержание	2
2.	Применение	5
3.	Общее описание электрокотлов THERM - EL	5
◆	ОПИСАНИЕ РАБОТЫ КОТЛА:	5
◆	ОСНОВНЫЕ СВОЙСТВА И ПРЕИМУЩЕСТВА ЭЛЕКТРИЧЕСКИХ КОТЛОВ THERM EL:	6
◆	КРАТКОЕ ОПИСАНИЕ ОСНОВНЫХ ПРЕИМУЩЕСТВ ЭЛЕКТРОКОТЛОВ THERM EL:	6
4.	Технические данные.....	9
◆	ПРОИЗВОДСТВЕННЫЙ КОНТРОЛЬ	10
5.	Основные инструкции по монтажу котла	10
◆	РАЗМЕЩЕНИЕ КОТЛА.....	10
◆	ПОДВЕСКА КОТЛА	11
◆	ПОДКЛЮЧЕНИЕ КОТЛА К ВОДОГРЕЙНОЙ СИСТЕМЕ.....	11
◆	ПРИСОЕДИНЕНИЕ КОТЛА К ЭЛЕКТРИЧЕСКОЙ СЕТИ.....	11
◆	ПРИСОЕДИНЕНИЕ КОТЛА THERM 8 EL И 15 EL К ОДНОФАЗНОЙ ЭЛЕКТРИЧЕСКОЙ СЕТИ	12
◆	ЗАПОЛНЕНИЕ СИСТЕМЫ ОТОПЛЕНИЯ	13
◆	ВЫБОР ЭЛЕМЕНТОВ РЕГУЛИРОВАНИЯ И УПРАВЛЕНИЯ.....	13
◆	HDO – СИГНАЛ ОПЕРАТОРА ЭНЕРГОСИСТЕМЫ – ОДУ (РАБОТА С ДВУХТАРИФНЫМ СЧЕТЧИКОМ).....	15
6.	ОБСЛУЖИВАНИЕ КОТЛА.....	15
◆	КОТЛЫ СО СВЕТОДИОДНЫМ ДИСПЛЕЕМ С КНОПКАМИ	15
◆	ИНДИКАЦИЯ ОТКАЗОВ.....	17
◆	ПАРАМЕТРЫ ПОЛЬЗОВАТЕЛЬСКОГО И СЕРВИСНОГО МЕНЮ.....	18
◆	ОТОБРАЖЕНИЕ МОМЕНТАЛЬНОЙ МОЩНОСТИ КОТЛА	20
Управление котлом и отображение основной рабочей информации.....		21
◆	ОТОБРАЖЕНИЕ ТЕМПЕРАТУРЫ ОТОПИТЕЛЬНОЙ ВОДЫ	21
◆	ОТОБРАЖЕНИЕ И ИЗМЕНЕНИЕ (УСТАНОВКА) ТРЕБУЕМОЙ ТЕМПЕРАТУРЫ ОТОПИТЕЛЬНОЙ ВОДЫ	21
◆	ОТОБРАЖЕНИЕ ТЕМПЕРАТУРЫ ГОРЯЧЕГО ВОДОСНАБЖЕНИЯ	21
◆	ОТОБРАЖЕНИЕ И ИЗМЕНЕНИЕ (УСТАНОВКА) ТРЕБУЕМОЙ ТЕМПЕРАТУРЫ ГВС	21
◆	ВКЛЮЧЕНИЕ/ВЫКЛЮЧЕНИЕ ОТОПЛЕНИЯ	22
◆	ВКЛЮЧЕНИЕ/ВЫКЛЮЧЕНИЕ НАГРЕВА ГВС.....	22
◆	ОТОБРАЖЕНИЕ НАРУЖНОЙ ТЕМПЕРАТУРЫ/ТЕМПЕРАТУРЫ В ПОМЕЩЕНИИ.....	22
◆	ОТОБРАЖЕНИЕ ТЕМПЕРАТУРЫ ПОМЕЩЕНИЯ.....	22
◆	ОТОБРАЖЕНИЕ ДАВЛЕНИЯ В СИСТЕМЕ ОТОПЛЕНИЯ	22
◆	ИНДИКАЦИЯ СИГНАЛА ОБЩЕГО ДИСТАНЦИОННОГО УПРАВЛЕНИЯ (ОДУ).....	22
◆	ОТОБРАЖЕНИЕ СОСТОЯНИЙ НЕИСПРАВНОСТИ	22
◆	КОДЫ НЕИСПРАВНОСТЕЙ - ОПИСАНИЕ.....	23
◆	ОТОБРАЖЕНИЕ МОМЕНТАЛЬНОЙ МОЩНОСТИ КОТЛА	23
◆	ОТОБРАЖЕНИЕ АКТИВНОГО РЕЖИМА ОТОПЛЕНИЯ	24
◆	ОТОБРАЖЕНИЕ АКТИВНОГО РЕЖИМА ОТОПЛЕНИЯ УПРАВЛЯЮЩЕГО КОТЛА КАСКАДА.....	24
◆	ОТОБРАЖЕНИЕ ПОЛОЖЕНИЯ ТРЕХХОДОВОГО КЛАПАНА	24
Меню пользователя - LED дисплей с кнопками (светодиодный дисплей).....		24
◆	ВХОД В МЕНЮ ПОЛЬЗОВАТЕЛЯ	24
◆	ПОЗИЦИИ МЕНЮ ПОЛЬЗОВАТЕЛЯ.....	25
Сервисное меню – LED дисплей с кнопками.....		28
◆	ВХОД В СЕРВИСНОЕ МЕНЮ	28
◆	ПОЗИЦИИ СЕРВИСНОГО МЕНЮ	28
◆	ВОЗВРАТ К ЗАВОДСКОЙ НАСТРОЙКЕ	34

Работа с котлом – графический сенсорный ЖК дисплей.....	35
◆ ОПИСАНИЕ РАБОТЫ:	35
◆ ИЗМЕНЕНИЕ СТИЛЯ ИЗОБРАЖЕНИЯ НА ДИСПЛЕЕ	35
◆ ИСХОДНЫЙ ЭКРАН	36
◆ ВКЛЮЧЕНИЕ И ВЫКЛЮЧЕНИЕ ОТОПЛЕНИЯ	36
◆ ИЗМЕНЕНИЕ (УСТАНОВКА) ТРЕБУЕМОЙ ТЕМПЕРАТУРЫ ВОДЫ ОТОПЛЕНИЯ	37
◆ ВКЛЮЧЕНИЕ/ВЫКЛЮЧЕНИЕ НАГРЕВА ГВС.....	37
◆ ПЕРЕКЛЮЧЕНИЕ ОТОБРАЖЕНИЯ ТЕМПЕРАТУРЫ ОТОПИТЕЛЬНОЙ ВОДЫ И ГВС.....	37
◆ ИЗМЕНЕНИЕ (УСТАНОВКА) ТРЕБУЕМОЙ ТЕМПЕРАТУРЫ ГВС.....	38
◆ 1 ИНФОРМАЦИОННЫЙ ЭКРАН – ОТОБРАЖЕНИЕ РАБОЧЕГО СОСТОЯНИЯ КОТЛА И НЕИСПРАВНОСТЕЙ	38
◆ 2-ой инфоэкран – ОТОБРАЖЕНИЕ СОСТОЯНИЯ ДВОИЧНЫХ ВХОДОВ И МОДЕМА GSM.....	41
Меню пользователя – сенсорный дисплей.....	43
◆ ПОЗИЦИИ МЕНЮ ПОЛЬЗОВАТЕЛЯ.....	44
◆ ИНДИКАЦИЯ НЕИСПРАВНОСТЕЙ И ПАРАМЕТРЫ МЕНЮ.....	46
Сервисное меню – сенсорный дисплей.....	46
◆ ВХОД В СЕРВИСНОЕ МЕНЮ	46
◆ ПОЗИЦИИ СЕРВИСНОГО МЕНЮ	47
◆ ВОЗВРАТ К ЗАВОДСКОЙ НАСТРОЙКЕ	53
◆ ЭКРАН С СЕРВИСНОЙ ИНФОРМАЦИЕЙ	53
Специальные функции котла.....	54
◆ ЗАЩИТА ОТ ПЕРЕГРЕВА КОТЛА	54
◆ ЗАЩИТА КОТЛА ОТ ЗАМЕРЗАНИЯ	54
◆ АВТОМАТИЧЕСКАЯ НАСТРОЙКА ОГРАНИЧЕНИЯ МОЩНОСТИ БЕЗ СИГНАЛА ОДУ	54
◆ ПРЕИМУЩЕСТВА УПРАВЛЕНИЯ КОТЛОМ ПРИ ПОМОЩИ РЕГУЛЯТОРА ОТ/+	55
◆ КАЛИБРОВКА СЕНСОРНОГО ЭКРАНА ГРАФИЧЕСКОГО ДИСПЛЕЯ	55
Ввод в эксплуатацию.....	56
◆ ОБЩИЕ УКАЗАНИЯ	56
◆ УХОД.....	58
◆ ОТКЛЮЧЕНИЕ КОТЛА	58
График применяемых подаваемых избыточных давлений воды отопления	59
◆ МИНИМАЛЬНЫЙ РАСХОД ПРИ ТЕМПЕРАТУРНОМ ПЕРЕПАДЕ 20°C.....	59
Эл. подключение котлов Therm EL	60
◆ Эл. подключение котла THERM EL 8	60
◆ Эл. подключение котла THERM EL 15	62
◆ Эл. подключение котла THERM EL 23	63
◆ Эл. подключение котла THERM EL 30	64
◆ Эл. подключение котла THERM EL 38	65
◆ Эл. подключение котла THERM EL 45	66
◆ Эл. подключение котла THERM EL 5 и EL 9 и EL14	67
◆ КАСКАД 2 КОТЛОВ THERM EL С ИНТЕРФЕЙСАМИ REKAS 1	68
◆ ПОДКЛЮЧЕНИЕ ТОКОВОЙ ЗАЩИТЫ К КЛЕММАМ ДЛЯ РАЗГРУЗОЧНЫХ РЕЛЕ КОТЛА	69
Гарантия и ответственность за дефекты	69
Подключение соляной системы	70
Режим нагрева бойлера ГВС	70
◆ ИНФОРМАЦИОННАЯ СХЕМА ПОДКЛЮЧЕНИЯ Эл. КОТЛА С БОЙЛЕРОМ КОСВЕННОГО НАГРЕВА.....	71
◆ ИНФОРМАЦИОННАЯ СХЕМА ПОДКЛЮЧЕНИЯ Эл. КОТЛА EL 15, 23* С БОЙЛЕРОМ КОСВЕННОГО НАГРЕВА ОКН 100NTR-HV	71
Комплект котла THERM EL 8, 15, 23 (кВт).....	72

Комплект котла THERM EL 5, 9 (кВт).....	73
Комплект котла THERM EL 30, 38, 45 (кВт)	74
Подвешивание котла.....	75
♦ THERM EL 8, EL 15, EL 23, EL 30, EL 38, EL 45.....	75
♦ THERM EL 5, EL 9	75
Размеры и подключение котла.....	76
♦ THERM EL 8, EL 15, EL23, EL 30, EL 38, EL 45	76
♦ THERM EL 5, EL 9	76
Записи о проведении ремонтов и ежегодных проверок.....	77

2. Применение

Электрокотел конструктивно предназначен для отопительных водогрейных систем с принудительной циркуляцией воды. Котел можно монтировать в системы центрального и поэтажного отопления с принудительной циркуляцией с открытой или закрытой отопительной системой. Электрокотел – это экологически чистое отопление без необходимости строительства дымохода. Эксплуатация без вмешательства обслуживающего персонала осуществляется при помощи уличного датчика (не входит в комплект поставляемого котла!) или встроенного в управляющую автоматику регулятора комнатной температуры, которая поддерживает заранее настроенную температуру в том или ином помещении, а или при помощи других комнатных программаторов. Электрокотел может быть использован в качестве универсального источника тепла для отопления квартир, коттеджей, дачных домов, а также в качестве альтернативного прибора при другом основном источнике отопления и горячего водоснабжения (и при сезонном отоплении). С целью получения большей мощности, несколько котлов можно соединять в каскад (до 32 котлов), получая при этом возможность обеспечения отоплением и горячей водой больших объектов.

3. Общее описание электрокотлов THERM - EL

Электрокотлы THERM EL – это настенные приборы, предназначенные для нагрева отопительной воды в системе отопления, а также возможного нагрева воды для горячего водоснабжения (ГВС) в бойлере косвенного нагрева (без встроенного эл. тэна).

Мы производим три модельных ряда котлов THERM EL. Первый ряд с малой мощностью представлен тремя типами: **8кВт, 15кВт и 23кВт**, второй **модельный ряд повышенной мощности** включает три следующих типа: **30кВт, 38кВт и 45 кВт**. По конструкции и способу управления и регулирования они практически идентичны котлам модельного ряда меньшей мощности. Последний ряд включает котлы с сенсорным дисплеем - варианты **5кВт, 9 кВт и 14кВт**.

Основной частью котла является бак котла, установленный на несущей раме. Бак котла, изготовлен из лакированной листовой стали, в нем установлены электрические нагревательные стержни. В нижней части бака котла приварены вход и выход отопительной воды. В верхней части бака котла размещен патрубок для гильзы датчика температуры и датчика аварийного термостата. Кроме того, сверху находятся патрубки с внутренней резьбой. В патрубках завернуты **нагревательные стержни** (до 6 штук). Для вариантов EL5 (или EL9 или EL14) это три нагревательных стержня мощностью 1,5 (или 3 или 4,5)кВт (каждый стержень имеет три отдельных тэна по 0,5 (или 1,0 или 1,5) кВт) а остальные модельные ряды котлов имеют стержни с мощностью каждого 7,5 кВт (в каждом нагревательном стержне находится три отдельных нагревательных тэна по 2,5 кВт). Бак котла термоизолирован. На подающем из котла трубопроводе, в самом высоком месте водного контура котла, размещен автоматический воздухопускной клапан, на обратном трубопроводе - циркуляционный насос.

Коробка управления котла позволяет подключить комнатный термостат или регулятор, датчик наружной температуры, добавить интерфейс для подключения котла в каскад или модуль для управления посредством SMS сообщения, программируемый выключатель (таймер) и также подготовлен вход для подключения двухтарифного счетчика (вход HDO).

Клеммы силовой электрической части расположены на двух DIN-рейках с правой стороны котла. **Автоматы для защиты котла и силовых питающих линий для котла расположены вне котла и находятся в незапломбированной части распределительного щита с электросчетчиком или в другой части электрической инсталляции квартиры или дома.**

Все части котла крепятся на несущей раме и закрыты съемным корпусом.

В непосредственной близости к эл. котлу при установке должен быть установлен главный выключатель котла достаточной мощности – (необходимо соблюдать правильную маркировку!), предназначенный для отключения эл. котла от сети.

◆ *Описание работы котла:*

Когда температура воды отопительной системы снизится ниже заданной температуры котла или температура в помещении снизится ниже настроенной на комнатном термостате комнатной температуры, замыкается управляющий контур нагревательных тэнов (по 3 в каждом стержне). Протекающая вода в баке котла нагревается и подается насосом в отопительную систему. Температура протекающей воды повышается до момента, пока не достигнет значения температуры отключения. С этого момента управляющий микропроцессорный блок начнет плавно отключать нагревательные тэны, и вода перестанет нагреваться. Циркуляционный насос остановится после настроенного времени выбега насоса.

Для защиты от перегрева бака котла свыше 105°C, установлен аварийный термостат, включенный в контур управления силового электрического контактора. В случае перегрева бака котла, аварийный термостат размыкает управляющий контур реле и тем самым контур нагревательных стержней. Для повторного запуска котла необходимо пригласить сервисного инженера. Автоматика сенсора давления размыкает контур управления в случае недостаточного давления (ниже 0,8 бар) в отопительной системе. Разблокировка возможна после

добавления теплоносителя в отопительную систему – повышения давления. После дополнения воды в отопительной системе котёл снова автоматически начинает работать. Для исправного функционирования котла необходимо исключить попадание воздуха в отопительную систему и котел. Поэтому на выходящем из бака котла трубопроводе предусмотрен автоматический воздухопускной клапан.

◆ Основные свойства и преимущества электрических котлов THERM EL:

Высококачественное микропроцессорное управление;
Цифровой 3-х местный светодиодный дисплей для отображения состояния котла или сенсорный дисплей отображающий состояние котла текстом
Бесшумная работа котла (тихие силовые реле для каждого стержня);
Современный дизайн;
Эргономическое, несложное цифровое управление;
Плавное регулирование мощности с мелкими шагами по 0,5, 1,0, 1,5 или 2,5 кВт (5 кВт – у высшей мощностной серии) в зависимости от типа котла;
Регулируемый выбег насоса (настройка сервисным инженером);
Защита насоса против блокирования;
PID регулирование температуры теплоносителя;
Защита против замерзания;
Возможность нагрева ГВС в бойлере косвенного нагрева (клеммы для внешнего трехходового клапана, датчика температуры бойлера или термостата бойлера);
Возможность присоединения датчика наружной температуры (эквитермическая - погодозависимая регуляция);
Присоединение датчика комнатной температуры - автоматика работает в качестве комнатного термостата;
Встроенный мощный контактор для и аварийного размыкания всех силовых фаз;
Возможность соединения котлов в каскадную систему с плавной регуляцией мощности (до 32 котлов);
Возможность присоединения комнатного программатора с коммуникацией OpenTherm (типа PT 59 X);
Возможность дистанционного управления с помощью GSM модуля REKGSM, или SMS модуля, присоединенного к PT 59X;
Равномерная нагрузка нагревательных тэнов в стержнях;
Силовые реле не являются частью процессорной панели **печатных схем** (легкий сервис, взаимозаменяемость).
Кроме того, применены специальные реле, и через печатные схемы не протекают большие токи;
Система включения котла при помощи сигнала HDO (двухтарифный счетчик или сигнал оператора энергосистемы);
Мягкий старт отопительной системы (медленное повышение температуры в отопительной системе);
Выходы для присоединения реле разгрузки, которое снижает нагрузку котла в зависимости от нагрузки всего дома на главный автомат;
Встроенный насос Grundfos или WILLO;
Встроенный расширительный бак 7л во всех котлах до 23-х кВт;
Встроенный кран подпитки, и кран слива теплоносителя из котла;
Предохранительный аварийный клапан на 3 бар;
Автоматическая деаэрация,
Сенсор давления отопительной воды (у всех типов);
Автодиагностика котла;
Возможность настройки параметров котла (сервисное меню);
Цифровой дисплей (индикация температуры, давления, мощности, сообщения об отказах) с 7-и дополнительными светодиодами для сигнализации режима котла или сенсорный дисплей у котлов EL5 – EL9 – EL14;
Возможность использования функции *default* (моментальный переход на заводскую настройку)

◆ Краткое описание основных преимуществ электрокотлов THERM EL:

Несложное обслуживание
Управление разработано несложным, ясным и однозначным. Этому способствует и наглядный трехцветный дисплей, дополненный сигнализацией ряда светодиодов.
Котлы EL 5, 9 и 14 стандартно укомплектованы сенсорным дисплеем с еще более наглядным управлением и сигнализацией на нескольких мировых языках, включая чешский, русский и английский.
Защита насоса от «залегания»
Регулярное прокручивание насоса один раз в сутки предупредит «залегание» насоса при продолжительном бездействии котла.
Возможность нагрева ГВС в бойлере косвенного нагрева
К котлу THERM EL можно присоединить бойлер косвенного нагрева для получения горячей воды. Нагревание бойлера через трехходовой клапан. Электроника котла определяет температуру воды в бойлере посредством присоединенного зонда или через классический термостат бойлера (можно настроить в меню). Котел всей своей мощностью очень быстро нагреет бойлер (и дает несравнимо больше горячей воды, чем обычный электрический бойлер).

Регулирование котла по наружной (эквитермическое регулирование) и комнатной температуре

В котле предусмотрена возможность управления от комнатного термостата и датчика наружной температуры, что позволяет дополнительно экономить электрическую энергию.

Котел THERM EL может управляться регулятором, работающим по протоколу OpenTherm без коммуникационного интерфейса.

При использовании датчика температуры, установленного в помещении, по температуре которого будет осуществляться регулирование температуры всего отапливаемого объекта, можно использовать автоматику как комнатный регулятор! (эту функцию можно выбрать в меню).

Предохранительный контактор

На входе в котел в силовые электрические цепи встроены предохранительный трехфазный контактор, который в аварийных и «нестандартных» ситуациях (см. автодиагностика управляющей автоматики) отключит электропитание от нагревательных стержней.

Возможность соединения котлов в каскадную систему

Электроника котлов позволяет соединять до 32 котлов в единый умный каскад, где мощность будет плавно модулироваться от минимальной мощности одного котла до суммы максимальных мощностей всех котлов вместе. Коммуникация управляющего и управляемых котлов осуществляется за счет системы коммуникационных модулей - *interface REKAS*.

Включение и выключение котла через SMS

Котел можно включать и выключать при помощи мобильного телефона, что оценят занятые люди, люди возвращающиеся из отпуска. Котел можно включить заранее и на расстоянии, отправив SMS на GSM модем, (присоединенный к программатору PT 59X, который в свою очередь присоединен к котлу) и вернувшись издалека, войти в приятное комфортное тепло своего жилища.

Равномерная нагрузка на нагревательные стержни

Принцип равномерной нагрузки на нагревательные тэны в стержнях, способствует увеличению их долговечности. Включенный первым тэн, первым и отключается в рамках цикла регулирования, что приводит к повышению надежности и увеличению срока службы тэнов (а в том числе и реле, которые тэны включают). Процессор выполняет оценку рабочего времени отдельных нагревательных тэнов и всегда включает их с таким расчетом, чтобы термическая нагрузка равномерно ложилась на стержни.

Система включения котла при помощи сигнала HDO

Котел THERM EL производит оценку сигнала HDO (ОДУ - общее дистанционное управление – работа с двухтарифным счетчиком электричества). На выходе этого приёмника должен быть сигнал, связанный с нулевым проводом, который подключается к клемме HDO/N. Эта система дает возможность эксплуатировать котел за низкий тариф и тем самым намного снизить расходы за электричество. Если приходится включать котел и вне так называемого низкого тарифа, через сервисное меню можно ограничить максимальную мощность котла (отдельно на отопление и отдельно на ГВС).

!!! В случае использования приёмника ОДУ, необходимо во внешнем распределителе установить вспомогательное реле или аналогичный преобразователь (сухой контакт), который при включении низкого тарифа замыкает клемму HDO/N на уровень N (нулевой провод). Подключение сигнала ОДУ и работу с двухтарифным счетчиком котел определит автоматически после замыкания клеммы HDO/N на уровень N. В случае необходимости деактивации этого режима нужно вызвать сервисного специалиста.

Мягкий старт

Функция мягкого старта заключается в постепенном нагревании отопительной системы, благодаря этому последняя защищена от резкого возрастающего градиента температуры. При включении котла или в начале нового цикла регулирования, когда быстрое изменение температуры, вызванное вступлением тепла в систему, может вызвать, кроме прочего, и шум расширения трубопровода, котел произведет т.н. мягкий пуск и ограничит мощность после включения котла.

Автодиагностика, сигнализация и сервисные сообщения

Электрический котел THERM EL оснащен весьма полезной системой автодиагностики, что особенно оценят сервисные техники. Эта функция помогает быстро и эффективно обнаружить и устранить возникшие сбои в котле. Кроме пользовательских стандартных изображений, как температура отопительной воды (контур TOP), температура ГВС, температура наружного датчика или эталонного помещения, давление в контуре отопления, после входа в сервисное меню можно получить и другую сервисную информацию, например, прерывание или короткое замыкание всех датчиков, состояние контактов реле, мощность котла, состояние HDO и другие отказы, сообщения.

Широкая возможность настройки параметров

THERM EL через сервисное и пользовательское меню имеет широкие возможности настройки котла в зависимости от специальных условий эксплуатации или по желанию заказчика:

- Бесспорный финансовый эффект приносит настройка разных мощностей для нагрева ТОР и нагрева ГВС.
- Возможность настройки разных мощностей при дневном или ночном тарифе на электроэнергию (по сигналу двухтарифного счетчика – сигнал ОДУ).

Регулирование потребляемой мощности

Во время, когда хозяйки включают одновременно несколько электрических приборов, резко подскакивает потребление электрической энергии, здесь владелец котла THERM EL оценит функцию автоматического принудительного регулирования потребляемой мощности. Для этого в распределительный щит встраивается разгрузочное реле НЛ103Т с заданной величиной электрического тока. Если величина тока дойдет, например, до 20 А, котел выключит заданное количество нагревательных стержней, и разгрузит, таким образом, всю энерго систему дома.

Режим SLEEP

Еще одним преимуществом, которое оценят в первую очередь пользователи, на продолжительное время уезжающие из дома, это «спящий» режим SLEEP. Этот режим приводится в активность, когда в доме длительное время никого не будет, но при этом хозяин хочет надежно предохранить отопительную систему от замерзания или остывания. Котел в режиме SLEEP не потребляет энергию, но защитные функции котла остаются активными (прокручивание насоса, функция разблокировки и защита против замерзания). Если котел соединен с датчиком наружной температуры, при поступлении сигнала снижения наружной температуры приводится в активность защита против замерзанию, которая способна предохранить не только котел, но и всю отопительную систему.

Если к котлу подключен наружный датчик, то на основании падения наружной температуры активируется защита от замерзания, которая способна защитить не только сам котёл, но и систему отопления в целом.

Если и во время работы котла (т.е. не только в режиме SLEEP) не будет активирована какая-либо кнопка на панели управления (когда кнопкой выключены отопление и нагрев ГВС), дисплей автоматически переключится в режим экономии (на LED дисплее видна только точка, на сенсорном отключается подсветка).

4. Технические данные

Модельный ряд малой мощности:

		THERM EL 5	THERM EL 9	THERM EL 14	THERM EL 8	THERM EL 15	THERM EL 23
Номинальная тепловая мощность	кВт	4,5	9	13,5	7,5	15	22,5
Минимал. степень регулир.	Вт	500	1000	1500	2500	2500	2500
Кол-во ступеней регулирования	-	9	9	9	3	6	9
Номинальный ток	А	7(21)	13(39)	20(60)	11	22	33
Класс эл. защиты	IP	40					
Эл. напряжение / частота	В / Гц	3 x 400/230 + N + PE/50			3 x 400 + N + PE/50		
Максималь. номинальный ток	А	3 x 8 (1 x 24)	3 x 14 (1x42)	3 x 21 (1x63)	3 x 12 (1x36)	3 x 24	3 x 36
Главный эл. защитный автомат	А	10 (25А)	16 (50)	25 (80)	16 (40)	32 (80)	40
Номиналь. ток предохранителя	А	1,25					
Эл. срок службы реле	-	1.10 ⁵ циклов (16 А, 250В/50 Гц)					
Механический срок службы реле	-	10.10 ⁶ циклов					
Вход-выход воды отопления	-	G 3/4" внешняя					
Мин. рабочее избыт. давление	бар	0,8					
Макс. рабочее избыт. давление	бар	2,5					
Макс. температура воды отопл.	°С	80					
Объём воды котла	л	6,0			14,5		
Эффективность при номинальной	%	99					
Объём расширительной ёмкости	л	7					
Макс. кол-во котлов в каскаде	шт.	32					
Размеры (высота/ширина/глубина)	мм	625/475/235			805/475/235		
Вес котла без воды (брутто)	кг	27 (30)	27 (30)	27 (30)	37 (40)	38 (41)	39 (42)

Модельный ряд большой мощности:

		THERM EL 30	THERM EL 38	THERM EL 45
Номинальная тепловая мощность	кВт	30	37,5	45
Минимальная степень регулирования мощности	Вт	2500/5000	2500/5000	5000
Кол-во ступеней регулирования мощности	-	9	9	9
Номинальный ток (одной фазы)	А	44	55	66
Класс эл. защиты	IP	40		
Эл. напряжение / частота	В / Гц	3 x 400 + N + PE/50		
Максимальный номинальный ток	А	3 x 48	3 x 60	3 x 72
Главный эл. защитный автомат	А	50	63	80
Номинальный ток предохранителя управления	А	1,25		
Эл. срок службы реле	-	1.10 ⁵ циклов (16 А, 250В/50 Гц)		
Механический срок службы реле	-	10.10 ⁶ циклов		
Вход-выход воды отопления	-	G 1" внешняя		
Мин. рабочее избыт. давление отопительной системы	бар	0,8		
Макс. рабочее избыт. давление отопительной системы	бар	2,5		
Макс. температура воды отопления	°С	80		
Объём воды котла	л	28,0		
Эффективность при номинальной мощности	%	99		
Объём расширительной ёмкости	л	по заказу (размещается вне котла!)		
Макс. кол-во котлов в каскаде	шт.	32		
Размеры (высота/ширина/глубина)	мм	805/475/235		
Вес котла без воды	кг	43 (46)	44 (47)	45 (48)

◆ Производственный контроль

Каждый котел настраивается и контролируется на заводе-изготовителе, проходит испытания на герметичность водного контура, настраивается и подвергается испытаниям функция регулирующих и предохранительных элементов.

Котел изготавливается в соответствии с требованиями норм и постановлений:

ČSN EN 60 335-1, ČSN EN 60 335-2-30, ČSN 06 1008, ČSN 07 7401, ČSN 06 0810, ČSN 07 0240, ČSN 06 0310, ČSN 60 730, ČSN 06 0830, ČSN 60 730-1, ČSN 06 1010, NV № 163/2002 Cz., NV 17/2003 Cz., NV 18/2003 Cz.

5. Основные инструкции по монтажу котла

Конструкция электродкотлов рассчитана на обслуживание рабочим без электротехнической квалификации. Обслуживающему персоналу разрешается манипулировать только с теми управляющими элементами, о которых упоминается в настоящем руководстве. Вмешиваться в электроинсталляцию обслуживающему персоналу ни в коем случае не разрешается.

Электродкотлы присоединяются к электрической питающей распределительной сети. В линию питания электродкотла, как можно ближе, должен быть встроен прибор для выключения в составе главного выключателя и надлежащих электрических предохранителей.

Монтаж электродкотлов разрешается выполнять только силами специальной фирмы или квалифицированного техника с соответствующей профессией (с сертификатом, выданным изготовителем), при этом должны соблюдаться все советы и предупреждения, приведенные в настоящем руководстве. Монтаж следует выполнять, руководствуясь действующими стандартами и предписаниями! Будущий эксплуатационник должен заранее получить разрешение на потребление повышенных электрических мощностей и подать заявление на предоставление надлежащего тарифа. Если создается новое центральное отопление или реконструируется старое, рекомендуем разработку проекта поручить специалисту. **Условием предоставления гарантийных обязательств изготовителем обязательно является проведение квалифицированного монтажа лицензированной сервисной организацией! Подключение к электрической сети и выполнение электроинсталляции должен делать только специалист с квалификацией и разрешением от представителя завода-изготовителя.**

Место для инсталляции электродкотла надо выбирать с таким расчетом, чтобы к нему был доступ, для техобслуживания или сервисного осмотра. Минимальные расстояния от котла до стен или находящихся рядом предметов приведены на рисунке. После запуска требуйте от специалиста сертифицированной заводом-изготовителем фирмы, демонстрации действия системы и инструкций по обслуживанию. После пуска в эксплуатацию специалист должен заполнить гарантийный талон электродкотла.

Что касается места установки электродкотла, надо, чтобы здесь был источник напорной воды для наполнения системы и возможность выпуска воды из системы. Кроме того, надо, чтобы в помещении была достаточно ровная стена (электродкотел подвешивается на стену).

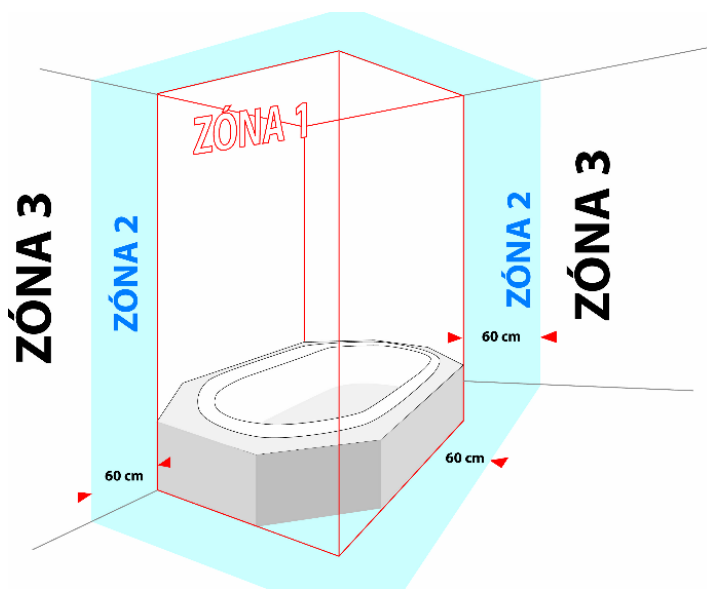
◆ Размещение котла

Электродкотел разрешается устанавливать в среде основной AA5/AB5 по ČSN 2000-3 и ČSN 33-2000-5:51 (диапазон температур от 5 до 40°C, влажность в зависимости от температуры макс. до 85%, без влияния вредных химических веществ). Котел устанавливается как в жилом, так и нежилом помещении. Котел не разрешается устанавливать в ванных помещениях, душевых, умывальнях в зонах 0, 1 и 2 по ČSN 33 2000-7-701. Но и в зоне 3 устанавливать не разрешается, если здесь есть риск возникновения струи воды, например, для уборки или чистки. Если котел установлен

разрешенных зонах, согласно того же стандарта, должны быть приняты меры для предохранения от удара электрическим током – заземление котла и всех металлических деталей в помещении.

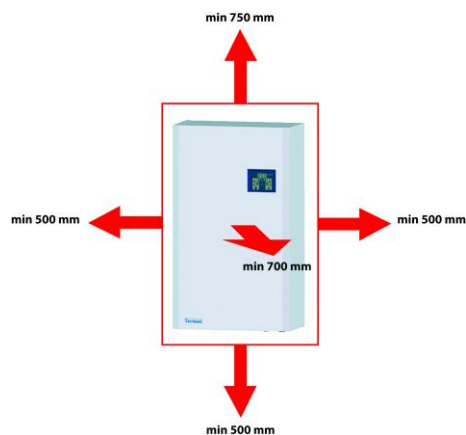
Место для установки электродкотла надо выбирать так, чтобы к нему был доступ для техобслуживания или сервисного осмотра (доступ к клеммам и автоматике с права).

Защита электрических частей котла IP 40.



◆ Подвеска котла

Электрокотел прикрепляется к стене, как изображено на рисунке в части «Подвеска котла». Если котел монтируется на стену с недостаточной грузоподъемностью, рекомендуем укрепить стену. Под нижней гранью корпуса обшивки и над верхней гранью обшивки для проведения сервиса надо оставить свободное пространство как минимум 500 мм или 750 мм, чтобы можно было осматривать или заменять нагревательные элементы (см. рис. подвеска, инсталляция котла). При применении в каскаде, необходимо котлы установить так, чтобы направо остался свободный доступ к клеммам и автоматике котла.



◆ Подключение котла к водогрейной системе

Подпитку электрокотла от водопровода надо присоединить так, чтобы не происходило завоздушивания котла. В связи с тем, что котел оснащен собственным насосом, его присоединению к отопительной системе должен предшествовать проект, в котором будут отражены расчеты гидравлических отношений всей системы. Предупреждаем, что для данной мощности котла при максимальном температурном перепаде отопительной системы 20 °С должно быть предусмотрено постоянное минимальное протекание через котел. Уменьшение протекания (из-за введенных больших гидравлических сопротивлений) может привести к недостаточному охлаждению и тем самым уменьшению долговечности некоторых частей котла. Для обеспечения исправности функций и высокой долговечности, надо следить за тем, чтобы в отопительной системе поддерживалось минимальное сверхдавление выше 0,8 бара.

Перед присоединением котла к отопительной системе необходимо систему тщательно промыть для устранения случайных мелких посторонних предметов и грязи. Для защиты от попадания грязи и посторонних предметов в систему котла, должен быть выпуск обратной воды из отопительной системы в котел в обязательном порядке оборудован подходящим фильтром.

Отопительная система должна быть сделана в соответствии с ČSN 06 0830 – Предохранительное оборудование для центрального отопления и нагрева горячей воды и с ČSN 06 0310 – Проектирование и монтаж центрального отопления.

В случае присоединения котла к замкнутой отопительной системе эта система должна быть оснащена напорным расширительным баком с достаточным объемом и рядом соответствующим предохранительным клапаном (серия котлов с высшей мощностью не оборудована встроенным собственным расширительным баком).

Внимание! Рекомендация производителя:

- в непосредственной близости (доступе) от котла установить главный выключатель котла
- систему наполнять мягкой водой согласно ČSN 07 7401;
- на выходе из котла установить запорный вентиль;
- на входе насоса установить фильтр и запорные вентили;
- в отопительных системах с термостатическими клапанами установить перепускной клапан.
- в самой низшей точке системы в непосредственной близости от электрокотла поместить краны для наполнения и слива теплоносителя из отопительной системы
- в каскадном размещении, на выходе из котлов всех типов установить обратные клапаны и запорные вентили, а на входе запорные вентили и фильтры.
- при эксплуатации снять с запорных вентилей рукоятки, чтобы посторонние не могли ими манипулировать.

◆ Присоединение котла к электрической сети

Электроинсталляция должна выполняться только лицом с надлежащей квалификацией и лицензией о профпригодности в области электротехники. Правильно оформленное подтверждение об инсталляции котла и пуске в эксплуатацию должно быть внесено в гарантийный талон и паспорт котла. Любые вмешательства во внутренние части котла запрещаются!

Шкаф управления электродкотла должен быть подсоединен в соответствии с требованиями норм и ГОСТов, при помощи линии с отдельной защитой с предусмотренной возможностью выключения в непосредственной близости от электродкотла!

Если электродкотёл размещен в ванной комнате, необходимо использовать токовую защиту – УЗО с током срабатывания в соответствии с действующими СНиПами и нормами.

Подводящая линия, состоящая из пяти проводов, присоединяется к зажимам U, V, W, N, PE, при линии из четырех проводов соединяются зажимы N и PE, а ввод подводится к зажимам U, V, W, PE.

Если в схеме использовано HDO (общее дистанционное управление), в шкафу управления электродкотла сигнал от HDO подводится на зажим HDO/N.

ВНИМАНИЕ! При подведении сигнала HDO на клемму HDO/N следует помнить, что катушки **всех контакторов иных потребителей** (напр. и бойлера, если он подключен к общему сигналу ОДУ) включающих остальные приборы должны получать питание от той же фазы! **Чтоб не повредить автоматику котла, рекомендуем сигнал от двухтарифного счетчика подключить на катушку реле и клемму HDO/N замыкать контактом реле на нулевой потенциал – на клемму N в котле (не соединять с другими приборами или катушками приборов). Повреждение входа HDO/N на автоматике от напряжения не считается гарантийным случаем!**

В случае необходимости работы и в период высокого тарифа возможно в сервисном меню отменить ограничение максимальной мощности котла без сигнала ОДУ (параметром Ph⁻)! От завода – производителя параметром Ph⁻ не настроено ограничение максимальной мощности котла при отсутствии сигнала HDO (ОДУ).

Этот параметр изменится:

- Автоматически и только один раз, после первого подключения активного сигнала оператора энергосистемы HDO на время минимально 10 секунд параметр Ph⁻ изменится на пониженную исходную уровень 3кВт, но только если активирована защита, которая после переключения деактивируется.
- Всегда после изменения и подтверждения параметра Ph⁻ настройкой в сервисном меню (после подтверждения нажатием кнопки **4 (ENTER)**).

Защита активирована после первого включения автоматики и всегда после перехода в заводскую установку.

Рекомендуемые сечения кабеля для скрытой проводки:

Модель котла	Трёхфазное подключение		Однофазное подключение	
	Эл. ток	Эл. кабель СУКУ	Эл. ток	Эл. кабель СУКУ
THERM EL 5	7А	5х 2,5мм ²	20А	3х 4 мм ²
THERM EL 8	11А	5х 2,5 мм ²	33А	3х 6 мм ²
THERM EL 9	13А	5х 2,5 мм ²	39А	3х 10 мм ²
THERM EL 14	20А	5х 4 мм ²	59А	3х 16 мм ²
THERM EL 15	22А	5х 4 мм ²	66А	3х 16 мм ²
THERM EL 23	33А	5х 6 мм ²	--- *)	---
THERM EL 30	44А	5х 10 мм ²	--- *)	---
THERM EL 38	55А	5х 16 мм ²	--- *)	---
THERM EL 45	66А	5х 25 мм ²	--- *)	---

--- *) – этот вариант не допускается!

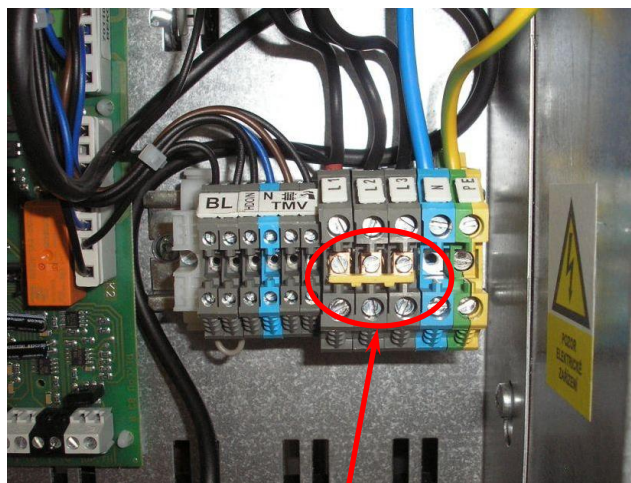
◆ Присоединение котла Therm 8 EL и 15 EL к однофазной электрической сети

Электродкотлы Therm EL 5, EL 8, EL 9, EL 14 и EL 15 в определенных случаях можно подключить только к однофазному питанию.

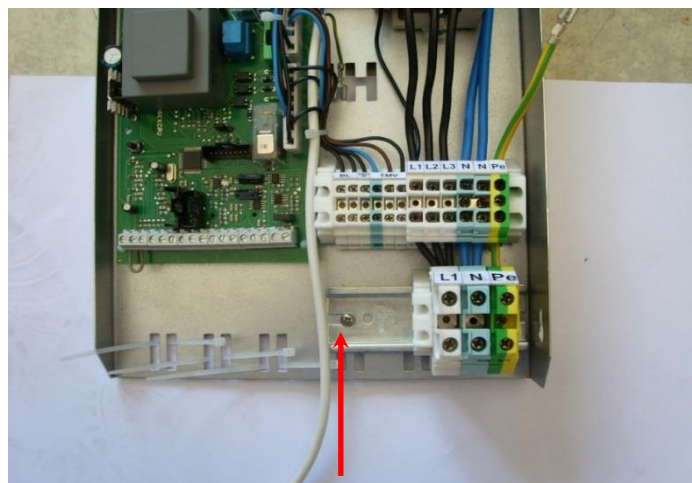
Подключение эл. котла Therm EL 5, EL 8 и EL 9 (EL 14) к однофазному питанию

Для подключения котла EL 5, 8 и 9 (EL 14) поставляется перемечка, которая соединит все три клеммы. Приводный кабель сечением макс. 6 мм² (10 мм²) после этого можно подключить к любой из трёх клемм с обозначением L1, L2 или L3. Рекомендуем предохранение однофазным защитным автоматом по таблице!

Перемечка с винтиками входит в комплект поставки котла. Перед соединением необходимо удалить пластмассовые разделительные перегородки между клеммами отдельных фаз L1 – L2 – L3.



**Подключение к однофазной сети
эл. котла EL 5, EL 8, EL 9, EL 14**



**Подключение к однофазной сети
эл. котла Therm EL 15**

Арт.№ 43473 - Комплект подключения к 1 фазе».

Для подключения котла EL 15 к однофазной сети поставляется комплект клемм на планке DIN, которые прикручиваются в подготовленных отверстиях в металле под имеющимися клеммами, а подготовленные провода подключаются к первоначальным клеммам. Этим обеспечивается соединение всех трёхфазных распределений внутри котла и возможность подключения кабеля питания с жилами сечением макс. 16 мм². Рекомендуем использовать однофазный защитный автомат 80А!

◆ Заполнение системы отопления

В течение всего времени наполнения отопительной системы котел должен быть отключен от электросети, для чего надо отключить главный защитный автомат, или выключатель, стоящий рядом с котлом. При холодной системе давление при наполнении рекомендуем поддерживать в диапазоне 1,5 - 1,8 бара. Наполнение должно совершаться медленно, чтобы воздушным пузырькам дать возможность уходить через надлежащие воздухопускательные клапаны. Для первого наполнения и далее для подпитки должна быть прозрачной, бесцветной, без суспендированных веществ, масла и химически агрессивных примесей, не должна быть кислой (рН не должно быть ниже 7), с минимальной карбонатной жесткостью (макс 3,5 мвал/л). Если необходимо регулировать жесткость, надо применить одобренные для этого вещества.

При несоблюдении приведенных выше требований теряет силу гарантия на поврежденные компоненты!

◆ Выбор элементов регулирования и управления

Котел оборудован основными элементами регуляции и предохранения, как это указано на следующих электросхемах. Котел THERM EL способен регулировать свою мощность. Оборудован собственной PID-регуляцией, которая не допустит перегрев котла свыше настроенной температуры. Например, при настройке температуры TOP на 80°C электрические котлы, как правило, перегревают воду до температуры 96°C, тогда как котел THERM EL нагревает максимально до 84°C.

В любом случае лучше и более экономно, если работу электродкотла регулирует вышестоящий контроллер (комнатный термостат или OT регулятор - с коммуникацией OpenTherm). Эти регуляторы не входят в принадлежности, поставляемые вместе с котлом!

Присоединять комнатный термостат и проводить сервис электрической части котла разрешается только специалисту с соответствующей электротехнической квалификацией .

Для расширения вариантов регуляции, кроме того, можно использовать регулирование по комнатной температуре избранного - эталонного помещения (комнатный регулятор) или от эквiterмической кривой (график зависимости

температуры отопительной воды от наружной температуры). Может быть использована и комбинированная регуляция. .

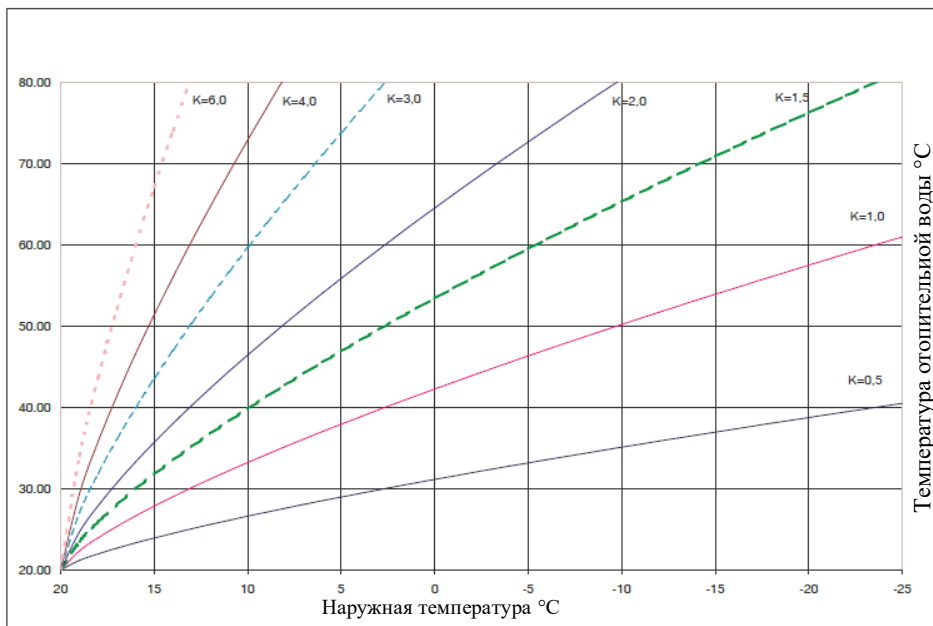
Для регулирования по комнатной температуре в распоряжении потребителя целый ряд термостатов регулирующих и переключающих, например, PT 22, PT 32, BPT 32, PT 32GST, BPT 32GST или регуляторы серии OpenTherm, например, PT 59X. Термостаты к котлу присоединяются на входные клеммы (контуры 24В=). Комнатный регулятор серии OpenTherm подключается согласно электрической схеме.

Контроллер силы тока (реле разгрузки) HJ103TRX – это устройство для временного отключения или снижения мощности электродвигателя котла на время, когда включены другие приборы с высокой потребляющей мощностью (например, проточная водогрейная колонка, стиральная машина, посудомоечная машина, электроплита и т.п.). Такое устройство применяется для того, чтобы не устанавливать излишне сильный главный предохранитель. Контроллер силы тока подключается на клеммы, относящиеся к соответствующим реле (согласно электросхеме соединения). Размер мощности, отключаемой разьединительными реле контроллера силы тока, настраивается путем изменения параметров через панель управления (от нуля до максимума).

Погодозависимое (эквитермическое) регулирование

В случае применения погодозависимой регуляции температура отопительной воды регулируется в зависимости от наружной температуры. Регулировка происходит в соответствии с графиком зависимости наружной температуры и температуры отопительной воды. График зависимости температур составляется с учетом запроектированных, расчетных или вычисленных теплопотерь объекта. У регуляции нет обратной связи, которая бы учитывала, например, большее остывание одной стороны дома из-за ветра или большее нагревание солнечной стороны. Поэтому такой тип регуляции не может обеспечить точное регулирование температур всех частей дома. Настройку наклона (коэффициента) кривой рекомендуем сделать по самой холодной части объекта и в самых теплых помещениях установить дополнительные термоголовки на радиаторах.

Соединение котла с комнатным термостатом и наружным датчиком Therm Q01 позволяет использовать погодозависимое регулирование, что дает дополнительную экономию денежных средств за электрическую энергию. Котел THERM EL, кроме того, способен «сотрудничать» с регуляторами, которые держат связь через коммуникационный протокол OpenTherm без необходимости применять коммуникационный интерфейс – разъемы для подключения уже на плате автоматики котла.



Наклон и сдвиг эквитермических кривых можно менять в сервисном меню автоматики котлов THERM EL.

Регулирование в зависимости от температуры эталонного помещения

Контролируется температура только в избранном помещении и в зависимости от нее регулируется температура всей квартиры или дома. В остальных помещениях, где теплопотери другие, температура будет отличаться, пока в них не будут установлены, например, на радиаторах терморегуляционные головки. Преимущество этого метода в большей гибкости регуляции.

В случае включения в котловую автоматику температурного датчика, расположенного в эталонном помещении, управляющую автоматику можно использовать, как несложный комнатный регулятор (настраивается в меню – режим отопления **Prt**).

Каскадное соединение котлов

это соединение котлов при помощи технических средств в одну группу, в задачу которой входит совместное отопление больших помещений так, чтобы обеспечивался требуемый тепловой комфорт. Для правильного каскадного управления необходимо выполнить хотя бы минимальные требования по гидравлике – для соединения котлов в каскад всегда применяется THERMSET (спаренный коллектор с гидравлическим выравнителем четких размеров). С использованием интерфейса REKAS 1 котлы можно соединять в каскады (см. электросхемы). Электроника котлов позволяет соединить до 32 котлов в единый интеллигентный каскад, в котором можно модулировать мощность от минимальной мощности первого котла до суммы максимальных мощностей всех котлов. В блок автоматик управляющего и управляемых котлов встраиваются интерфейсы REKAS 1, к управляющему рекомендуется подключить регулятор Open Therm (типа PT 59X). Выбор управляющего и управляемого котлов проводится через меню.

Для соединения котлов в каскад разработан также регулятор THERM TKR, который выполняет задачи «управляющего в каскаде» – MASTER и таким образом исключает функцию управляющего и подчиненного котла – все котлы подчиненные, все могут обогревать бойлеры!

◆ HDO – сигнал оператора энергосистемы – ОДУ (работа с двухтарифным счетчиком)

Сигнал (ОДУ) позволяет вместе с электроэнергией передавать потребителям различные сигналы, касательно переключения тарифов электросчетчиков и функционирования некоторых электроприборов по стандартным электросетям. Каждый потребитель, пользующийся различными тарифами в разное время суток, имеет у себя оборудование, которое обеспечивает переключение с одного тарифа на другой.

Система ОДУ заменила применявшиеся в прошлом таймеры. Каждый заказчик, который использует переключение тарифов, должен иметь соответствующее устройство, обеспечивающее переключение с тарифа на тариф. Оно размещено в щите с двухтарифным эл. счётчиком и взаимодействует с эл. котлом. Приёмник ОДУ – это устройство, которое в зависимости от проанализированного сигнала ОДУ осуществит требуемую операцию коммутации (напр. заблокирует/разблокирует потребителя) – подобным образом работали в прошлом таймеры. В зависимости от сервисной настройки котёл можно эксплуатировать напр. только если активирован сигнал дешевого тарифа (на LED дисплее горит „HDO“) или по запросу пользователя (параметр Ph⁻).

6. ОБСЛУЖИВАНИЕ КОТЛА

◆ Котлы со светодиодным дисплеем с кнопками

Описание работы:

Пульт управления позволяет осуществлять простое управление функциями котла и их отображение на дисплее. По цвету и графически на пульте отделены секции отопления и секция подготовки ГВС. Светодиод между кнопками *больше-меньше* (стрелки вверх-вниз) горит при работе котла в соответствующем режиме – (подготовка ГВС или отопление).

Если дисплей отображает какую-либо из прочих величин, нажатием одной из кнопок **1** можно перейти к индикации температуры отопительной воды (горит светодиод „°C“ TOP).

Если дисплей отображает какую-либо из прочих величин, нажатием одной из кнопок **2** можно перейти к индикации температуры воды ГВС (горит светодиод „°C“ TUV).

Способ изменения значения нужного параметра: При изображении температуры отопительной воды (горит светодиод „°C“ TOP) можно первым нажатием одной из кнопок установки температуры отопительной воды перейти на индикацию и установку заданного значения этой температуры. Такое состояние отображается миганием светодиода „°C“ TOP. Значение параметра можно изменить нажатием кнопок **1** в меню. Установленное значение будет записано в память автоматически после 15 сек. паузы (от последнего нажатия кнопки).

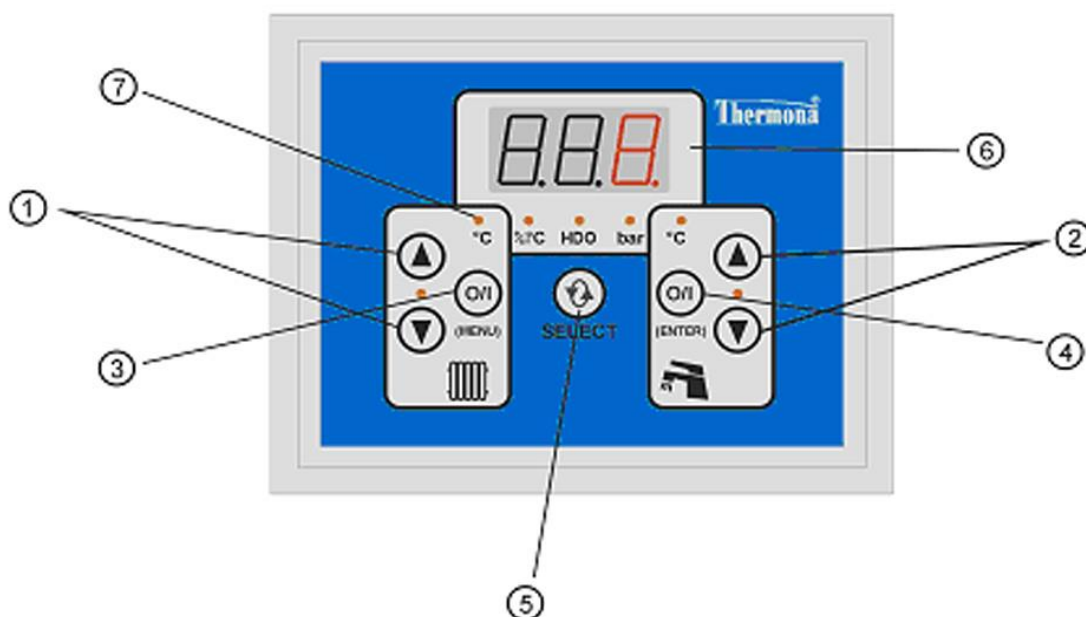
Подобным способом устанавливается и нужное значение температуры воды ГВС с помощью кнопок **2** температуры воды ГВС.

Пять светодиодов под главным дисплеем изображает параметры, которые моментально выбраны или изображены на главном 3-х значном дисплее:

- горит светодиод „°C“ (TOP или TUV), дисплей показывает температуру ОС или ГВС
- горит светодиод „^{INP}/out °C“, дисплей показывает температуру наружного или комнатного датчика температуры
- горит светодиод „HDO“, включена функция HDO и котел работает на низком тарифе

- горит светодиод „bar“, дисплей показывает давление в системе ОС в барах

Органы управления автоматике (доступ для пользователя):



1. Кнопки индикации и установки температуры отопления 1 - больше/меньше, далее – перелистывание в сервисном меню, если выбрано.
2. Кнопки индикации и установки температуры ГВС 2 - больше/меньше, далее – можно менять мигающее значение выбранного в меню параметра
3. Кнопка включение / отключение отопления 3 (MENU)
 - нажатие на время более 5 сек - вход в первую часть меню, выход из меню (короткое нажатие)
 - второе нажатие кнопки на время более 5 сек, из первой части меню разрешит вход в меню сервисного инженера (нажимать при достижении параметра **diS**)
 - в обычном режиме служит для включения/выключения обогрева отопительной системы
4. Кнопка включение / отключение нагрева ГВС 4 (ENTER) (короткое нажатие)
 - в сервисном меню запомнит измененные параметры
 - в обычном режиме служит для включения/выключения обогрева ГВС в бойлере косвенного нагрева
5. **SELECT** - кнопка отображения параметров:
 - температура (согласно меню и выбора)
 - давление воды (Бар)
 - текущая мощность котла (кВт)
 - сообщение об отказах (последний отказ)
6. 3-х местный семисегментный LED дисплей
7. 7 светодиодов выбранных функций

◆ Индикация отказов

Коды отказов и нестандартных ситуаций:

Код	Описание отказа
E.00	НЕТ ОТКАЗА
E.01	не задействовано - резерв
E.02	НИЗКОЕ ДАВЛЕНИЕ (установлено аналоговым датчиком давления)
E.03	БЛОКИРОВАНИЕ
E.04	ОТКАЗ ДАТЧИКА NTC ТЕМПЕРАТУРЫ ОТОПИТЕЛЬНОЙ ВОДЫ
E.05	ОТКАЗ ДАТЧИКА NTC ТЕМПЕРАТУРЫ ГВС
E.06	АВАРИЙНЫЙ ТЕРМОСТАТ (ручной сброс на термостате!)
E.07	ОТКАЗ ДАТЧИКА НАРУЖНОЙ / КОМНАТНОЙ ТЕМПЕРАТУРЫ
E.08	ОТКАЗ ДАТЧИКА КОМНАТНОЙ ТЕМПЕРАТУРЫ (только в режиме Prt)
E.09	ОТКАЗ ДАТЧИКА ДАВЛЕНИЯ (аналоговый)
E.10	ОШИБКА КОММУНИКАЦИИ В КАСКАДЕ (REKAS) управляющий котел
E.11	ОШИБКА КОММУНИКАЦИИ В КАСКАДЕ (REKAS) управляемый котел
-	Регистр истории отказов (1 - 20)

Отказы переведут котел в состояние отключения нагревательных стержней.

За исключением отказа превышения температуры аварийного термостата **E.06**, все остальные отказы, после устранения причины автоматически отменяется и котел переходит в режим нормальной работы.

Отказ от сигнала аварийного термостата – не отменяется автоматически (термостат оснащен ручным сбросом, который может использовать после устранения причины отказа уполномоченный сервисный специалист).

Всегда можно выбрать в меню пользователя отображение информации на дисплее : в цифровом или буквенном формате (рекомендуем выбрать буквенный формат).

◆ **Параметры пользовательского и сервисного меню**

Выбор отображения diS /P3.2 = ABC

ПАРАМЕТРЫ ПОЛЬЗОВАТЕЛЬСКОГО МЕНЮ				
Мнемо-формат	Цифровой формат	ОПИСАНИЕ ПАРАМЕТРОВ МЕНЮ	Отображение только в режиме	Заводская настройка
Et1	P1.1	Наклон эквитермальной кривой 1 при разомкнутом контакте NU (NU=0 т.е.режим день)	EtE	1,6
Et2	P1.2	Сдвиг кривой 1	EtE	0
Et3	P1.3	Наклон эквитермальной кривой 2 при замкнутом контакте NU (NU=1 т.е.режим ночь)	EtE	1,6
Et4	P1.4	Сдвиг кривой 2	EtE	- 5
ti1	P2.1	Температура помещения 1при разомкнутом контакте NU (NU=0 т.е.режим день) – действует в режиме rto = Prt	Prt	21
ti2	P2.2	Температура помещения 2 при замкнутом контакте NU (NU=1 т.е.режим ночь) – действует в режиме rto = Prt	Prt	19
tdr	P2.3	Промежуток пропорционального регулирования температуры PI (пропорциональное) помещения	Prt	3
tdF	P2.4	Гистерезис регулирования температуры помещения (включ. / выключ.)	Prt	0,5
GSE	P6.6	Разрешить GSM-модему автоматическую отправку SMS сообщений об отказе	GSo	0 (NE)
diS	P3.2	Формат изображения меню на дисплее (0 – цифр. / AbC – мнемоформат)		AbC

Мнемо формат	Цифр. формат	СЕРВИСНОЕ МЕНЮ	
		вход в это МЕНЮ разрешен только сервисному технику, уполномоченному производителем!	
			Исходная настройка
rto	P3.3	РЕЖИМ РАБОТЫ - НАГРЕВ ГВС (температурный датчик/термостат)	1 (tEr)
rtU	P3.3	РЕЖИМ РАБОТЫ - НАГРЕВ ГВС (температурный датчик/термостат)	1 (b_n)
to_	P3.4	НИЖНИЙ ПРЕДЕЛ НАСТРОЙКИ ТЕМПЕРАТУРЫ ТЕПЛОНОСИТЕЛЯ	25°C
to ⁻	P3.5	ВЕРХНИЙ ПРЕДЕЛ НАСТРОЙКИ ТЕМПЕРАТУРЫ ТЕПЛОНОСИТЕЛЯ	80°C
tU_	P3.6	НИЖНИЙ ПРЕДЕЛ НАСТРОЙКИ ТЕМПЕРАТУРЫ ГВС	50°C
tU ⁻	P3.7	ВЕРХНИЙ ПРЕДЕЛ НАСТРОЙКИ ТЕМПЕРАТУРЫ ГВС	60°C
FtL	P3.8	ФУНКЦИЯ БИНАРНОГО ВХОДА	0
PST	P4.1	СТАРТОВАЯ МОЩНОСТЬ	7,5 кВт
Pt ⁻	P4.2	МАКС. МОЩНОСТЬ В ОТОПЛЕНИЕ	Макс.мощ.
PU ⁻	P4.3	МАКС. МОЩНОСТЬ ПРИ НАГРЕВЕ ГВС	Макс.мощ.
Ph ⁻	P4.4	МАКС. МОЩНОСТЬ БЕЗ СИГНАЛА ОДУ (двухтарифного счетчика)	Макс.мощ.
P0 ⁻	P4.5	МАКС. МОЩН. ПРИ РАЗОМКНУТЫХ КОНТ. РАЗГРУЗОЧНЫХ РЕЛЕ 1 И РЕЛЕ 2	Макс.мощ.
P1 ⁻	P4.6	МАКС. МОЩНОСТЬ ПРИ ЗАМКНУТОМ КОНТАКТЕ РАЗГРУЗОЧНОГО РЕЛЕ1	15 кВт
P2 ⁻	P4.7	МАКС. МОЩНОСТЬ ПРИ ЗАМКНУТОМ КОНТАКТЕ РАЗГРУЗОЧНОГО РЕЛЕ2	7,5 кВт
P3 ⁻	P4.8	МАКС. МОЩН. ПРИ ЗАМКНУТЫХ КОНТАКТАХ РАЗГРУЗОЧНЫХ РЕЛЕ 1 И РЕЛЕ 2	2,5 кВт
tSt	P5.1	ОГРАНИЧЕНИЕ ЗАДАННОЙ ТЕМП. ОТОП. ВОДЫ НА ПОДАЧЕ (после начала отопления)	50°C
ttU	P5.2	ТРЕБУЕМАЯ ТЕМП. ВОДЫ НА ВЫХОДЕ ПРИ НАГРЕВЕ БОЙЛЕРА	80°C
bdF	P5.3	ДИФФЕРЕНЦИЯ МЕЖДУ ВЫКЛ. И ВКЛ. ТЕМП. ГВС	8°C
C_T	P5.4	ВРЕМЯ ОГРАНИЧЕНИЯ МОЩНОСТИ/ТЕМПЕРАТУРЫ ПОСЛЕ СТАРТА ОТОПЛЕНИЯ	2 мин.
dCt	P5.5	ВРЕМЯ ВЫБЕГАНИЯ НАСОСА ПО ОКОНЧАНИИ ОТОПЛЕНИЯ	5 мин.
dCU	P5.6	ВРЕМЯ ВЫБЕГАНИЯ НАСОСА ПО ОКОНЧАНИИ НАГРЕВА ГВС	5 мин.
AF_	P5.7	ЗАЩИТА СИСТЕМЫ ОТ ЗАМЕРЗАНИЯ	0 (nE)
UP0	P5.8	НАПРЯЖЕНИЕ ДАТЧИКА ДАВЛЕНИЯ ПРИ P=0	0,5В
UP4	P5.9	НАПРЯЖЕНИЕ ДАТЧИКА ДАВЛЕНИЯ ПРИ P=4	2,5В
h.01-h.21		ОТОБРАЖЕНИЕ ИСТОРИИ НЕИСПРАВНОСТЕЙ	-
i.01-i.12		СЕРВИСНАЯ И ДИАГНОСТИЧЕСКАЯ ИНФОРМАЦИЯ	-
tYP	P6.1	НАСТРОЙКА ТИПА КОТЛА	-
Adr	P6.2	ПАРАМЕТР ДЛЯ УРАВЛЕНИЯ КОТЛАМИ В КАСКАДЕ	0
GSo	P6.3	РАЗРЕШИТЬ КОММУНИКАЦИЮ С МОДУЛЕМ GSM	0 (nE)
Pn1	P6.4	ПЕРВЫЕ ДВЕ ЦИФРЫ PIN ДЛЯ МОДУЛЯ GSM	12
Pn2	P6.5	ВТОРЫЕ ДВЕ ЦИФРЫ PIN ДЛЯ МОДУЛЯ GSM	34
ПАРАМЕТРЫ, УСТАНВЛИВАЕМЫЕ НА ВЕДУЩЕМ КОТЛЕ КАСКАДА			
PCC	P7.1	КОЛИЧЕСТВО КОТЛОВ В КАСКАДЕ	-
dCC	P7.2	ВЫБЕГ СИСТЕМНОГО НАСОСА КАСКАДА	60 мин
dC1	P7.3	ВЫБЕГ НАСОСА КОТЛА, В КАСКАДЕ, ПРИ ОКОНЧАНИИ ЕГО РАБОТЫ НА ОТОПЛЕНИЕ	60 сек
AFC	P7.4	ЗАЩИТА КАСКАДНОЙ СИСТЕМЫ ОТ ЗАМЕРЗАНИЯ	1 (ANO)
PhC	P7.5	МАКС. МОЩНОСТЬ КАСКАДА БЕЗ СИГНАЛА ОДУ	Макс.мощ.
P0C	P7.6	МАК. МОЩНОСТЬ КАСКАДА ПРИ РАЗОМКНУТЫХ КОНТАКТАХ РЕЛЕ1 И РЕЛЕ2	Макс.мощ.
P1C	P7.7	МАКС. МОЩНОСТЬ КАСКАДА ПРИ ЗАМКНУТОМ КОНТАКТЕ РЕЛЕ1	Макс.мощ.
P2C	P7.8	МАКСИМАЛЬНАЯ МОЩНОСТЬ КАСКАДА ПРИ ЗАМКНУТОМ КОНТАКТЕ РЕЛЕ2	Макс.мощ.
P3C	P7.9	МАКС. МОЩНОСТЬ КАСКАДА ПРИ ЗАМКНУТЫХ КОНТАКТАХ РЕЛЕ1 И РЕЛЕ2	Макс.мощ.

Давление воды, измеренное аналоговым датчиком, менее 0,5 бар.

Е.03 разомкнут контакт **блокады 2**. Работа котла в любом режиме невозможна.

Е.04 неисправность **датчика NTC температуры ТОП** – воды отопления. Работа котла в любом режиме невозможна. При выборе соответствующего изображения температуры на дисплее отображаются подчеркивания (_ _ _) при размыкании или прерывании датчика, или приводов, верхние тире (_ _ _) при коротком замыкании датчика или приводов.

Е.05 неисправность **датчика температуры NTC – воды ГВС**. Работа котла в режиме отопления возможна, нагрев ГВС невозможен в режиме **b_c** (бойлер с датчиком), возможна в режиме **b_n** (бойлер с термостатом). См. параметр **rtU** режим работы нагрева ГВС в сервисном меню.

При выборе соответствующего изображения температуры на дисплее отображаются подчеркивания (_ _ _) при размыкании или прерывании датчика, или приводов, верхние тире (_ _ _) при коротком замыкании датчика или приводов.

Е.06 неисправность – **аварийный термостат температуры ТОП**. Работа котла невозможна (только после ручного рестарта!).

Е.07 неисправность **датчика NTC – наружной температуры / температуры в помещении**. Работа котла в режиме отопления возможна. Если одновременно выбран режим отопления **EtE** (эквитермическое регулирование) или **Prt** (встроенный термостат помещения), котёл автоматически перейдёт в режим термостата котла (управление температурой воды на выходе по значению, установленному кнопками **1**). Нагрев ГВС возможен в любом режиме. При выборе соответствующего изображения на дисплее отображаются подчеркивания (_ _ _) при размыкании или прерывании датчика или приводов, верхние тире (_ _ _) при коротком замыкании датчика или приводов.

Е.08 резерв

Е.09 неисправность датчика давления воды ТОП – аналоговый датчик. Работа котла в любом режиме невозможна.

Е.10 неисправность коммуникации между котлами каскада, которую определил ведущий котёл каскада. Нажатием кнопки **5** можно перейти в отображение подробностей данной неисправности. При указанном отображении последовательно с паузой припл. 1 секунда отображаются адреса всех котлов, которые не поддерживают коммуникацию с ведущим котлом:

Е.10 – с.04 – с.05 – Е.10 – с.04 – с.05 – ...

Е.11 неисправность коммуникации между котлами каскада, которую определил ведомый котёл каскада.

◆ **Отображение моментальной мощности котла**

Нажатием (повторным нажатием) кнопки **(SELECT) (5)** можно перейти в режим отображения моментальной мощности котла. Это изображение индицируется буквой **P** на первом месте дисплея. Мощность отображается в кВт (**P.2.5** = 2,5кВт, **P.18** = 18кВт и т.п.).

Управление котлом и отображение основной рабочей информации

(подробный порядок действий для пользователя)

◆ Отображение температуры отопительной воды

После подключения котла к сети на дисплее отображается температура в °С, это индицируется включением индикатора °С над кнопкой **О/И (MENU) (3)**. Если в данный момент отображается другая величина (температура ГВС, мощность, состояние неисправности и т.п.), к отображению температуры отопительной воды перейдём нажатием любой из кнопок **▲, ▼ (1)**.

При неисправности датчика вместо цифровой информации отображаются тире: _ _ _ при размыкании или прерывании датчика, или приводов, _ _ _ при коротком замыкании датчика или приводов. Если котлы работают в каскаде с интерфейсами REKAS, то на управляющем котле горит самая левая верхняя вертикальная полоска, на управляемом котле горит самая левая нижняя вертикальная полоска.

◆ Отображение и изменение (установка) требуемой температуры отопительной воды

Нажатием любой из кнопок **▲, ▼ (1)** в момент, когда на дисплее отображена температура отопительной воды, перейдём в отображение её **требуемого значения**. Состояние отображения требуемого значения сигнализируется медленным миганием индикатора °С над кнопкой **О/И (MENU) (3)**. Отображается актуально действительное требуемое значение температуры в зависимости от предварительно выбранного режима работы (напр. рассчитанное эквитермическим регулятором, встроенным термостатом помещения или принятое по линии коммуникации от внешнего регулятора).

Нажатием любой из кнопок **▲, ▼ (1)** в момент, когда на дисплее отображена требуемая температура воды отопления, перейдём в **настройку** её требуемого значения. Состояние настройки сигнализируется быстрым миганием индикатора °С над кнопкой **3**. Заданное значение температуры можно изменять кнопками **▲, ▼ (1)** в пределах, установленных позициями **ТО₋** и **ТО⁻** (**P3.4** и **P3.5**) сервисного меню. Установленное значение не нужно подтверждать. Режим установки требуемого значения будет закончен до 15 секунд от последнего нажатия некоторой из кнопок **▲, ▼ (1)**.

Установленное данным способом значение действительно в следующих случаях:

- режим отопления **rto** установлен на **tEr (P3.1 = 1)** (управление контактом внешнего комнатного термостата),
- режим отопления **rto** установлен на **EtE (P3.1 = 2)** (эквитермическое регулирование), но присутствует сообщение о неисправности датчика наружной температуры (**E07**), и не подключен регулятор OT/+,
- режим отопления **rto** установлен на **Prt (P3.1 = 3)** (встроенный термостат помещения), но присутствует сообщение о неисправности датчика температуры помещения (**E08**), и не подключен регулятор OT/+,
- режим отопления **rto** установлен на **otP** или **ot-** (**P3.1 = 4** или **5**) внешний регулятор с протоколом OpenTherm), но возник сбой коммуникации OT/+ (или не подключен регулятор OT/+).

◆ Отображение температуры горячего водоснабжения

Если в данный момент отображается иная величина (температура воды отопления, мощность, состояние неисправности и т.п.), к отображению температуры ГВС перейдём нажатием любой из кнопок **▲, ▼ (2)**. Это изображение индицируется включением индикатора °С над кнопкой **О/И (ENTER) (4)**.

При неисправности или отсутствии датчика вместо цифровой информации отображаются тире: _ _ _ при размыкании или прерывании датчика, или приводов, _ _ _ при коротком замыкании датчика или приводов.

◆ Отображение и изменение (установка) требуемой температуры ГВС

Нажатием любой из кнопок **▲, ▼ (2)** в момент, когда на дисплее отображена температура ГВС, перейдём в настройку её требуемого значения. Состояние настройки сигнализируется миганием индикатора °С над кнопкой **О/И (ENTER) (4)**. Заданное значение температуры можно изменять кнопками **▲, ▼ (2)** в пределах, установленных позициями **TU₋** и **TU⁻** (**P3.6** и **P3.7**) сервисного меню. Установленное значение не нужно подтверждать. Режим установки требуемого значения будет закончен до 15 секунд от последнего нажатия некоторой из кнопок **▲, ▼ (2)**.

Требуемое значение температуры ГВС можно устанавливать только в случае, если режим работы нагрева ГВС **rtU** установлен на **b_c (P3.3 = 2** или **3)** (бойлер с датчиком температуры).

◆ Включение/выключение отопления

Режим отопления можно включить и выключить нажатием кнопки **O/I (MENU) (3)**. Состояние включено сигнализируется включением индикатора между кнопками **▲**, **▼ (1)**, индикатор не горит в состоянии выключено. Отопление можно включить только в случае, если его работа предварительно установлена в меню пользователя, позиция **rto** установлена на **tEr**, **EtE**, **Prt**, **otP** или **ot-** (**P3.1 = 1 – 5**).

◆ Включение/выключение нагрева ГВС

Режим нагрева ГВС можно включить и выключить нажатием кнопки **O/I (ENTER) (4)**. Состояние включено сигнализируется включением индикатора между кнопками **▲**, **▼ (2)**, индикатор не горит в состоянии выключено. Нагрев ГВС можно включить только в случае, если его работа предварительно установлена в сервисном меню, позиция **rtU** установлена на **b_n** или **b_c** или **bnC** (**P3.3 = 1** или **2** или **3**).

◆ Отображение наружной температуры/температуры в помещении

Для выбора отображения остальных рабочих величин (помимо температуры отопительной воды и температуры ГВС) предназначена кнопка **(SELECT) (5)**. Её нажатием (или повторным нажатием) можно перейти в отображение наружной температуры/температуры в помещении. Это изображение индицируется **включением** индикатора **IN/OUT °C**.

При неисправности или отсутствии датчика вместо цифровой информации отображаются тире: **_ _ _** при размыкании или прерывании датчика, или приводов, **— — —** при коротком замыкании датчика или приводов.

Наружный датчик применяется в режиме встроенного эквитермического регулирования, **rto = EtE (P3.1 = 2)**

Если датчик подключен, но управление работой котла по его данным не осуществляется, эти данные используются минимально для защиты системы от замерзания.

◆ Отображение температуры помещения

Для выбора отображения остальных рабочих величин (помимо температуры отопительной воды и температуры ГВС) предназначена кнопка **(SELECT) (5)**. Её нажатием (или повторным нажатием) можно перейти из отображения наружной температуры на отображение температуры в помещении. Это изображение индицируется **медленным морганием** индикатора **IN/OUT °C**.

При неисправности или отсутствии датчика эта информация не отображается.

Датчик температуры помещения применяется в режиме встроенного термостата помещения, **rto = Prt (P3.1 = 3)**

◆ Отображение давления в системе отопления

Нажатием (повторным нажатием) кнопки **(SELECT) (5)** можно перейти в отображение давления теплоносителя в котле. Это изображение сигнализируется включением индикатора **bar**.

Минимальное рабочее давление в системе составляет 0,5 бар.

◆ Индикация сигнала общего дистанционного управления (ОДУ).

Наличие сигнала ОДУ отображается индикатором **HDO**. Его включение означает разрешение включения котла на полную мощность.

Ограничение потребляемой мощности сигналом ОДУ можно установить в сервисном меню, отдельно для отопления - позиция **PhT (P4.4)** и отдельно для обогрева ГВС - позиция **PhU (P4.9)**.

◆ Отображение состояний неисправности

Нажатием (повторным нажатием) кнопки **(SELECT) (5)** можно перейти в режим отображения состояний неисправности. Это изображение индицируется буквой **E** на первом месте дисплея. При возникновении состояния неисправности оно отображается автоматически, однако кнопками **1**, **2** и **5** можно перейти в отображение любой иной величины.

Если одновременно присутствует несколько неисправностей, они отображаются последовательно все прибл. через одну секунду - напр.:

E.02 – E.04 – E.05 – E.02 – E.04 – E.05 – ...

◆ Коды неисправностей - описание

- Е.00** нет неисправности
- Е.02** низкое давление воды - в отопительной системе. Работа котла в любом режиме невозможна. (Сенсор давления измеряет давление ниже 0,5 Бар)
- Е.03** разомкнут контакт «блокировка»
- Е.04** неисправность датчика температуры отопительной воды. Работа котла в любом режиме невозможна. После выбора отображения температуры теплоносителя вместо цифровой информации отображаются при размыкании или прерывании датчика, или приводов, нижние тире (_ _ _) при коротком замыкании датчика или приводов отображаются верхние тире (^ ^ ^).
- Е.05** неисправность датчика температуры ГВС. Работа котла в режиме отопление возможна, работа на обогрев ГВС невозможна в режиме **b_c** или **bnC** (бойлер с датчиком температуры) и возможна только в режиме **b_n** (бойлер с термостатом). При выборе отображения температуры бойлера вместо цифровой информации отображаются при размыкании или прерывании датчика, или приводов, нижние тире (_ _ _), при коротком замыкании датчика или приводов отображаются верхние тире (^ ^ ^).
- Е.06** разомкнут контакт аварийного термостата (необходимо вызвать сервисного специалиста).
- Е.07** неисправность датчика наружной температуры. Работа котла в режиме отопление возможна. Если выбран режим отопления **EtE** (эквитермическое регулирование) переходит котел автоматически в режим работы по температуре теплоносителя. (температура по настройке кнопками **1**) Обогрев ГВС невозможен в любом режиме. Неисправность сигнализируется только в режимах **EtE** (эквитермическое регулирование) **OtP** и (управление регулятором OT/+). При выборе отображения наружной температуры вместо цифровой информации отображаются при размыкании или прерывании датчика, или приводов, нижние тире (_ _ _), при коротком замыкании датчика или приводов отображаются верхние тире (^ ^ ^).
- Е.08** неисправность датчика температуры помещения. Работа котла в режиме отопление возможна. Но, если выбран режим работы в отопление **Prt** (встроенный термостат помещения), то котел автоматически переходит в режим работы по температуре теплоносителя. (температура по настройке кнопками **1**). Обогрев ГВС возможен в любом режиме. Неисправность сигнализируется только в режиме отопления **Prt** (встроенный термостат помещения).
При неисправности датчика на дисплее (_ _ _), или (^ ^ ^) не отображается.
- Е.09** неисправность сенсора давления воды. Работа котла в любом режиме невозможна
- Е.10** сбой коммуникации между котлами в каскаде, которую определил управляющий котел каскада. Нажатием кнопки **5** можно отобразить детально информацию о неисправности. Информация о номерах котлов с отсутствующей коммуникацией чередует с интервалом 1 секунда напр.:
- Е.10 – с.04 – с.05 – Е.10 – с.04 – с.05 - ...**
- Е.11** сбой коммуникации между котлами в каскаде, которую определил управляемый котел в каскаде.

◆ Отображение моментальной мощности котла

Повторным нажатием кнопки **5** можно перейти на отображение моментальной мощности котла. Отображение сигнализирует буква **P** на мервой позиции дисплея. Мощность отображается в кВт (**P.2.5. P.18** итп.).

◆ **Отображение активного режима отопления**

Повторным нажатием кнопки **5** можно перейти на отображение активного режима отопления. Активный режим отображается в зависимости от настройки параметра **diS (P3.2)** или буквами, или цифрами.

Текст	Цифры	Режим
oFF	r. 0	Отопление выключено
tEr	r. 1	Отоплением управляет контакт комнатного термостата
EtE	r. 2	Отоплением управляет встроенный эквитермический регулятор
Prt	r. 3	Отоплением управляет встроенный термостат помещения
otP	r. 4	Отопление управляется внешним регулятором по каналу OT/+
ot-	r. 5	Отопление управляется внешним регулятором по каналу OT/-
SLA	r. 6	Работает в каскаде подчиненным котлом

Режим работы настраивается в пользовательском меню, позиция **rto (P3.1)**.

◆ **Отображение активного режима отопления управляющего котла каскада**

На управляющем котле каскада чередует с интервалом 1 секунда отображение активного режима отопления и отображение требуемой температуры подачи на выходе из анулоида каскада- напр.:

tEr – 65 – tEr – 65 – tEr – 65 – ...

◆ **Отображение положения трехходового клапана**

Положение трехходового клапана (отопление / ГВС) можно узнать при отображении

- состояний неисправности
- моментальной мощности котла
- активного режима отопления

В течении этих отображений горит светодиод над кнопкой **О/И (MENU) (3)**, если трёхходовой клапан в положении для отопления или над кнопкой **О/И (ENTER) (4)**, если трёхходовой клапан в положении для для обогрева ГВС.

Меню пользователя - LED дисплей с кнопками (светодиодный дисплей)

◆ **Вход в меню пользователя**

В меню пользователя можно войти длительным нажатием кнопки **О/И (MENU) (3)** (более 2-х секунд). Между позициями меню можно перемещаться кнопками **▲ , ▼ (1)**. Для изменения задаваемого значения предназначены кнопки **▲ , ▼ (2)**. Заданное значение в меню необходимо подтвердить нажатием кнопки **О/И (ENTER) (4)**. Выход из меню и окончание ввода производится нажатием кнопки **О/И (MENU) (3)**. Позиция меню (задаваемая величина) и её значение отображаются на дисплее с чередованием - напр.:

Et1 – 1.6 – Et1 – 1.6 – Et1 – 1.6...

Позиция меню отображается или с помощью мнемотехнических текстов (**Et1**), или цифровых параметров (**P1.1**). Способ отображения устанавливается в меню, позиция **diS (P3.2)**.

Группа 1: Параметры эквитермического регулирования

Параметры группы 1 в меню отображаются только в случае, когда установлено $rtO = EtE$.

Эквитермическое регулирование определяет необходимое значение температуры отопительной воды в зависимости по наружной температуре. Выбор параметров для расчёта зависит от состояния двоичного входа **NU** (**ночной режим** – ночное снижение температуры).

Если **NU** разомкнуто, действует правило:

$$\text{требуемая температура отопительной воды} = (20 - \text{температура наружная}) * Et1 + 20 + Et2$$

Если **NU** замкнуто, действует правило:

$$\text{требуемая температура отопительной воды} = (20 - \text{температура наружная}) * Et3 + 20 + Et4$$

Требуемое значение температуры воды на подаче ограничено в диапазоне от to_- (P3.4) до to^- (P3.5).

Эквитермическое регулирование требует подключение наружного датчика температуры, режим отопления должен быть установлен $rto = EtE$ (P3.1=2).

Et1 P1.1 Параметр эквитермического регулирования, наклон графика. Действует при **NU** разомкнуто.
Диапазон настройки 0,1... 6,0, шаг 0,1, исходное значение 1,6.

Et2 P1.2 Параметр эквитермического регулирования, сдвиг графика. Действует при **NU** разомкнуто.
Диапазон настройки -20°C ... +40°C, шаг 1°C, исходное значение 0.

Et3 P1.3 Параметр эквитермического регулирования, наклон графика. Действует при **NU** замкнуто.
Диапазон настройки 0,1 ... 6,0, шаг 0,1, исходное значение 1,6.

Et4 P1.4 Параметр эквитермического регулирования, сдвиг графика. Действует при **NU** замкнуто.
Диапазон настройки -20°C ... +40°C, шаг 1°C, исходное значение -5.

Группа 2: Параметры встроенного термостата помещения

Параметры группы 2 в меню отображаются только в случае, когда установлено $rtO = Prt$.

Встроенный термостат помещения может управлять работой отопления по внутреннему датчику температуры. В диапазоне температур, установленном параметром **tdr** (P2.3), используется пропорциональное управление для настройки температуры воды на выходе:

- при $TM < ti1 - tdr$ ($TM < P2.1 - P2.3$) котёл топит на максимальную температуру отопительной воды to^- (P3.5),
- при $TM > ti1$ ($TM > P2.1$) котёл топит на минимальную температуру отопительной воды to_- (P3.4),
- при $ti1 - tdr < TM < ti1$ ($P2.1 - P2.3 < TM < P2.1$) требуемая температура отопительной воды рассчитывается интерполяцией между to_- и to^- (P3.4 и P3.5),
- при $TM > ti1 + tdf$ отопление выключено полностью.

Приведенное выше действительно для состояния двоичного входа **NU** разомкнуто. В состоянии **NU** замкнуто вместо **ti1** (P2.1) используется значение **ti2** (P2.2).

ti1 P2.1 Требуемое значение температуры в помещении. Действует при **NU** разомкнуто.
Диапазон настройки от 10 до 30°C, шаг 0,25°C, исходное значение 21°C.

ti2 P2.2 Требуемое значение температуры в помещении. Действует при **NU** замкнуто.
Диапазон настройки от 10 до 30°C, шаг 0,25°C, исходное значение 19°C.

tdr P2.3 Диапазон температур в помещении, в котором осуществляется пропорциональный режим управления требуемой температурой воды на выходе.
Диапазон настройки от 2 до 10°C, шаг 1°C, исходное значение 3°C.

tdF P2.4 Разница (гистерезис) между выключением отопления и его повторным включением в случае достижения установленной для помещения температуры.
Диапазон настройки от 0,25 до 2,50°C, шаг 0,25°C, исходное значение 0,5°C.

Полное выключение отопления произойдёт, если температура в помещении превысит установленное значение более чем на **tdF** (P2.4). Повторное включение отопления произойдёт, когда температура в помещении опустится ниже установленного значения.

Часть группы 6: Коммуникация GSM

Параметр отображается в меню только в случае, когда установлено $Adr = c.0$ и $GSO = \text{Да}$.

GSE P6.6 Разрешить автоматическую отправку SMS сообщений о неисправности при её возникновении
Возможности настройки: **nE, Ano (0, 1)**, исходное значение **nE (0)**.

Группа 3: Режим отображения на дисплее

diS P3.2 Способ отображения меню на дисплее (мнемотехнические тексты / цифровые параметры)
Возможности настройки: **diS = 012, AbC (P3.2 = 0, 1)**, исходное значение **AbC (1)**.

Предупреждение:

**Следующая часть настройки сервисных параметров
предусмотрена только для сервисного специалиста**

**Менять установки в сервисном меню может лишь
квалифицированный сервисный работник с соответствующим
допуском завода-изготовителя!!!**

**Непрофессиональное вмешательство может повредить
неработоспособность котла и прекратить гарантию котла!**

Сервисное меню – LED дисплей с кнопками

Предупреждение: Настройки в сервисном меню разрешено изменять только квалифицированному сервисному технику. Неквалифицированные действия могут привести к неработоспособности котла!

◆ Вход в сервисное меню

Сервисное меню помимо всех позиций меню пользователя включает дополнительные возможные настройки. Расширение меню пользователя сервисным меню производим путём длительного нажатия в меню пользователя, в позиции **diS (P3.2)** кнопки **O/I (MENU) (3)**. (более чем на 2 секунды). Меню в целом будет расширено за счёт следующих позиций сервисного меню.

◆ Позиции сервисного меню

rto P3.1 Режим отопления

При всех возможных настройках работа котла обусловлена замыканием клемм **PT** комнатного термостата. Если вообще не используется, необходимо соединить клеммы **PT**.

Возможные настройки:

---	0	Отопление выключено, невозможно включить даже кнопкой O/I (MENU) (3) . Включена защита от замерзания.
tEr	1	Отопление управляется контактом комнатного термостата, температура теплоносителя на подаче установлена кнопками 1 .
EtE	2	Отопление управляется встроенным эквитермическим регулятором. Должен быть подключен датчик наружной температуры. При неисправности датчика или в случае, когда он не подключен, котёл управляется в режиме tEr (как при P3.1 = 1).
Prt	3	Отопление управляется встроенным термостатом помещения. Должен быть подключен датчик температуры в помещении. При неисправности датчика или в случае, когда он не подключен, котёл управляется в режиме tEr (как при P3.1 = 1).
otP	4	Отопление управляется внешним регулятором, который подключен по шине коммуникации OpenTherm Plus. При неисправности коммуникации или регулятора котёл управляется в режиме tEr (как при P3.1 = 1).
ot-	5	Отопление управляется внешним регулятором, который подключен по шине коммуникации с протоколом OpenTherm Lite. При неисправности коммуникации или регулятора котёл управляется в режиме tEr (как при P3.1 = 1).

rtU P3.3 Режим нагрева горячего водоснабжения

Возможные настройки:

---	0	Нагрев ГВС выключен, включение невозможно даже кнопкой 4 .
b_n	1	Внешний бойлер ГВС с термостатом бойлера. Температура ГВС управляется этим термостатом, а значение, установленное кнопками 2 не применяется. Если бойлер дополнительно оборудован температурным датчиком, то его температуру можно отображать на дисплее.
b_C	2	Внешний бойлер горячего водоснабжения с датчиком температуры. Температура ГВС управляется по значению, установленному кнопками 2 . Бойлер может быть укомплектован одним или двумя датчиками температуры. На дисплее всегда отображаются данные, измеренные датчиком, подключенным к клеммам ТВ1, ТВ2 (датчик в верхней части бойлера). Для управления нагревом преимущественно используется датчик, подключенный к коннектору К3 , контакты К3-4 и К3-5 (датчик в нижней части бойлера). Его показание можно узнать в сервисном меню, позиция i.02 . Если этот датчик не подключен, нагрев ГВС управляется верхним датчиком. Если используется только один датчик бойлера, подключается к клеммам ТВ1, ТВ2 .

- to₋** P3.4 **Установка нижнего предела настройки температуры отопительной воды на подаче.**
 Диапазон настройки от 0 до 70°C, шаг 1°C, исходное значение 20°C.
 Параметр отображается в меню только в случае, когда установлено **rtO** отличающееся от --- (выключено).
- to⁻** P3.5 **Установка верхнего предела настройки температуры воды на подаче.**
 Диапазон настройки от 30 до 80°C, шаг 1°C, исходное значение 80°C.
 - в диапазоне значений **to₋ ... to⁻** можно устанавливать требуемое значение температуры на подаче кнопками **1**,
 - ниже диапазона **to₋ ... to⁻** ограничена требуемая температура на подаче при эквитермическом регулировании (**rto = EtE, P3.1 = 2**),
 - в диапазоне значений **to₋ ... to⁻** происходит пропорциональное управление на требуемое значение температуры на подаче в режиме встроенного термостата помещения (**rto = Prt, P3.1 = 3**).
 Параметр отображается в меню только в случае, когда установлено **rtO** отличающееся от --- (выключено).
- tU₋** P3.6 **Установка нижнего предела настройки температуры ГВС.**
 Диапазон настройки от 40 до 50°C, шаг 1°C, исходное значение 50°C.
 Параметр отображается в меню только в случае, когда установлено **rtU = b_C** или **bnC**.
- tU⁻** P3.7 **Установка верхнего предела настройки температуры ГВС.**
 Диапазон настройки от 55 до 70°C, шаг 1°C, исходное значение 60°C.
 - в диапазоне значений **tU₋ ... tU⁻** можно устанавливать требуемое значение температуры ГВС кнопками **2**.
 Параметр отображается в меню только в случае, когда установлено **rtU = b_C** или **bnC**.
- FtL** P3.8 **Включение / выключение функции двоичного входа TL.**
 Возможности настройки 0, 1 исходное значение 0.
 0 – без функции,
 1 – включение циркуляционного насоса отопления (вход **TL** без напряжения / разомкнуто – работа насоса по алгоритму котла, вход **TL** под напряжением / замкнуто - насос постоянно работает, выключается только при перестановке трёхходового клапана).
- PST** P4.1 **Стартовая (начальная) мощность.**
 Диапазон, шаг настройки и исходное значение зависят от типа котла. Действует правило, что шаг настройки равен мощности одного нагревательного стержня, исходное значение равно трёхкратной мощности одного нагревательного стержня. Максимальное значение равно общей мощности котла.
 Позиция предназначена для ограничения первоначальной мощности котла в начале работы. Это ограничение применяется в течение времени, установленного параметром **C_t (P5.4)** в начале отопления.
 Параметр отображается в меню только в случае, когда установлено **rtO** отличающееся от --- (выключено).
- Pt⁻** P4.2 **Максимальная мощность котла во время работы в отопление**
 Диапазон, шаг настройки и исходное значение зависят от типа котла. Минимальное значение и шаг настройки равны мощности одного нагревательного стержня. Исходное значение и максимальное значение равны общей мощности котла.
 Параметр отображается в меню только в случае, когда установлено **rtO** отличающееся от --- (выключено).
- PU⁻** P4.3 **Максимальная мощность котла при нагреве ГВС**
 Диапазон, шаг настройки и исходное значение зависят от типа котла. Минимальное значение и шаг настройки равны мощности одного нагревательного стержня. Исходное значение и максимальное значение равны общей мощности котла.
 Параметр отображается в меню только в случае, когда установлено **rtU** отличающееся от --- (выключено).

- PhT P4.4** **Максимальная мощность котла на отопление без сигнала ОДУ**
 Диапазон, шаг настройки и исходное значение зависят от типа котла. Минимальное значение равно 0. Шаг настройки равны мощности одного нагревательного стержня. Исходное значение и максимальное значение равны общей мощности котла. После первого подключения сигнала ОДУ возможно автоматическое изменение установленного значения, см. гл. Автоматическая установка ограничения мощности без сигнала ОДУ.
 В случае активации защиты котла от замерзания в момент без сигнала ОДУ котёл будет топить не менее чем одним нагревательным стержнем даже в случае, когда этот параметр установлен на 0.
- P0⁻ P4.5** **Максимальная мощность котла без сигнала реле разгрузки**
 Диапазон, шаг настройки и исходное значение зависят от типа котла. Минимальное значение равно 0. Шаг настройки равны мощности одного нагревательного стержня. Исходное значение и максимальное значение равны общей мощности котла.
- P1⁻ P4.6** **Максимальная мощность котла при наличии сигнала разгрузочного реле 1.**
 (Замкнуто ORC – OR1)
 Диапазон и шаг настройки зависит от типа котла. Минимальное значение равно 0. Шаг настройки равны мощности одного нагревательного стержня. Максимальное значение равно общей мощности котла. Исходное значение равно 15 кВт.
- P2⁻ P4.7** **Максимальная мощность котла при наличии сигнала разгрузочного реле 2.**
 (Замкнуто ORC – OR2)
 Диапазон и шаг настройки зависит от типа котла. Минимальное значение равно 0. Шаг настройки равны мощности одного нагревательного стержня. Максимальное значение равно общей мощности котла. Исходное значение равно 7,5 кВт.
- P3⁻ P4.8** **Максимальная мощность котла при наличии сигнала разгрузочного реле 1 + 2.**
 (Замкнуто ORC – OR1 – OR2)
 Диапазон и шаг настройки зависит от типа котла. Минимальное значение равно 0. Шаг настройки равны мощности одного нагревательного стержня. Максимальное значение равно общей мощности котла. Исходное значение равно 2,5 кВт.
 В случае активации защиты от замерзания в момент, когда сигналы разгрузочных реле вместе с установленными параметрами с **P0⁻** по **P3⁻** (с **P4.5** по **P4.8**) ограничивают мощность котла до нуля, котёл будет топить одним нагревательным стержнем.
- PhU P4.9** **Максимальная мощность котла на ГВС без сигнала ОДУ**
 Диапазон, шаг настройки и исходное значение зависят от типа котла. Минимальное значение равно 0. Шаг настройки равны мощности одного нагревательного стержня. Исходное значение и максимальное значение равны общей мощности котла. После первого подключения сигнала ОДУ возможно автоматическое изменение установленного значения, см. гл. Автоматическая установка ограничения мощности без сигнала ОДУ.
- tSt P5.1** **Ограничение требуемого значения температуры подачи после начала отопления**
 Диапазон настройки 25 ... 80°C, шаг 1°C, исходное значение 50°C.
 Позиция предназначена для ограничения первоначальной температуры подачи в начале работы на отопление. Это ограничение действует на время, установленное параметром **C_t (P5.4)** вместе с ограничением мощности параметром **PSt (P4.1)**.
 Параметр отображается в меню только в случае, когда установлено **rtO** отличающееся от --- (выключено).
- ttU P5.2** **Требуемое значение температуры воды на входе при нагреве внешнего бойлера ГВС**
 Диапазон настройки 60 ... 80°C, шаг 1°C, исходное значение 80°C.
 Параметр отображается в меню только в случае, когда установлено **rtU** отличающееся от --- (выключено).

bdF P5.3 Разница (гистерезис) между температурой выключения и включения ГВС

Диапазон настройки 1 ... 20°C, шаг 1°C, исходное значение 8°C.

Параметр используется только при установленном режиме нагрева ГВС $rtU = b_C$ или bnC (P3.3 = 2 или 3).

Параметр отображается в меню только в случае, когда установлено $rtO = b_C$ или bnC .

C_T P5.4 Время ограничения мощности/температуры после старта отопления

Диапазон настройки 0 ... 30 минут, шаг 1 минута, исходное значение 2 минуты

См. также параметры PSt (P4.1) и tSt (P5.1).

Параметр отображается в меню только в случае, когда установлено rtO отличающееся от --- (выключено).

dCt P5.5 Время выбега насоса по окончании отопления

Диапазон настройки 1 ... 60 минут, шаг 1 минута, исходное значение 5 минут.

Параметр отображается в меню только в случае, когда установлено rtO отличающееся от --- (выключено).

dCU P5.6 Время выбегания насоса по окончании нагрева ГВС

Диапазон настройки 1 ... 30 минут, шаг 1 минута, исходное значение 5 минут.

Параметр отображается в меню только в случае, когда установлено rtU отличающееся от --- (выключено).

Выбег насоса активируется после обогрева ГВС, если одновременно нет запроса на отопление.

Выбег насоса активируется и при запросе на отопление, если параметр to^- (P3.5) настроен на температуру ниже 50гр.С (защита теплых полов).

AF_ P5.7 Защита системы от замерзания

Возможность установки nE/Ano (0/1), исходное значение nE (0). Если защита от замерзания разрешена и к котлу подключен датчик наружной температуры, включится циркуляционный насос котла если наружная температура опустится ниже 3°C. Насос выключится, когда наружная температура поднимется выше 6°C.

UP0 P5.8 Выходное напряжение датчика давления при давлении $p = 0$ бар

Диапазон настройки 0,0 ... 1,5 В, шаг 0,1 В, исходное значение 0,5В. Преобразующая характеристика датчика должна быть линейной.

IMIT PRP300	0,0 В
ELTEK 10.0840	0,5 В
HUBA 505	0,5 В
Danfoss MBS1900-16	0,5 В

UP4 P5.9 Выходное напряжение датчика давления при $p = 4$ бар

Диапазон настройки 2,0 ... 5,0 В, шаг 0,1 В, исходное значение 2,5В.

IMIT PRP300	4,0 В
ELTEK 10.0840	2,5 В
HUBA 505	3,5 В
Danfoss MBS1900-16	4,5 В

h.01 – h.21 Отображение истории неисправностей

Для перемещения в истории неисправностей предназначены кнопки \blacktriangle , \blacktriangledown (2).

Под порядковым номером **h.01** отображается самая последняя неисправность, с порядковым номером **h.20** отображается самая первая неисправность. Если в момент возникновения соответствующей неисправности одновременно существовало несколько состояний сбоя, они отображаются друг за другом, напр.:

h.01 – E.02 – E.04 – E.05 – h.01 – E.02 – E.04 – E.05 – ...

С порядковым номером **h.21** отображается выбор **CLr**. Этот выбор позволяет продолжительным нажатием (более 2 секунд) кнопки **О/И (MENU)** (3) удалить историю неисправностей.

i.01 – i.14 Сервисная и диагностическая информация

Для перемещения в перечне информации предназначены кнопки \blacktriangle , \blacktriangledown (2).

i.01 версия программного обеспечения

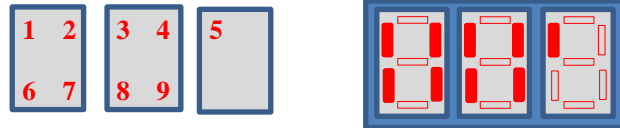
i.02 температура ГВС, измеренная вторым датчиком (датчик в нижней части бойлера, подключен к **K3-4**, **K3-5**)

i.03 требуемое значение температуры отопительной воды – действующее

i.04 требуемое значение температуры отопительной воды – по термостату котла

i.05 требуемое значение температуры отопительной воды – по эквитермическому регулированию

- i.06** требуемое значение температуры отопительной воды – по встроенному термостату помещения
- i.07** требуемое значение температуры отопительной воды – по OpenTherm
- i.08** требуемое значение температуры отопительной воды – по встроенному каскадному регулятору, её устанавливает ведущий котёл, действительна для него и ведомых котлов, это значение **i.10** ведущего котла, переданное в остальные котлы по коммуникации в каскаде
- i.09** требуемое значение температуры отопительной воды на подаче из каскада, это входное значение для каскадного регулятора, имеет значение только для ведущего котла
- i.10** требуемое значение температуры отопительной воды для всех котлов в каскаде, выход встроенного каскадного регулятора управляющего котла, имеет значение только для ведущего котла
- i.11** требуемое значение температуры ГВС – актуальное действительное
- i.12** состояние двоичных входов – замкнутые контакты сигнализируют вертикальные сегменты дисплея с левого края:



1	Аварийный термостат	6	Термостат помещения PT
2	Блокада 2	7	Термостат бойлера TB
3	Сигнал ОДУ	8	Ночной режим NU
4	Разгрузочное реле OR1	9	Напорный/проточный выключатель TL
5	Разгрузочное реле OR2		

- i.13** состояние GSM модуля
 - 0 **поиск модуля** – после включения автомата хочет установить связь с GSM модулем
 - 1 **инициализация** – конфигурация установленного модуля, регистрация в мобильной сети
 - 2 **заблокировано** – регистрация в мобильной сети не прошла – или нет SIM карты или неправильно задали PIN
 - 3 **готовность** – модуль зарегистрирован в мобильной сети, переходит на мониторинг коммуникации с котлом
 - 4 **отправляет SMS** – отправляет SMS сообщение или после прозвона или на основе SMS запроса
 - 5 **контроль SMS** – контролирует приходящие SMS
- i.14** уровень GSM сигнала от GSM 0 (самый слабый) по 7 (самый хороший)
- i.15** текущие ограничения производительности сигналом ОДУ
- i.16** текущие ограничения производительности сигналами реле разгрузки OR1, OR1
- i.17** текущие ограничения производительности по каналу коммуникации OT/+
- i.18** текущие ограничения производительности после включения отопления
- i.19** текущие ограничения производительности в зависимости от режима работы (отопление / обогрев ГВС)
- i.20** текущие ограничения производительности котла работающего в каскаде

tYP P6.1 Настройка типа котла

Возможности настройки:

- L. 8** Котёл с одним нагревательным стержнем, 3 нагревательных элемента, каждый мощностью 2,5 кВт
- L.15** Котёл – 2 нагревательных стержня, 6 нагревательных элементов, каждый мощностью 2,5 кВт
- L.23** Котёл – 3 нагревательных стержня, 9 нагревательных элементов, каждый мощностью 2,5 кВт (исходная настройка)
- L.30** Котёл – 4 нагревательных стержня, 12 нагревательных элементов, каждый мощностью 2,5 кВт, 9 ступеней управления мощностью (5,0 – 2,5 – 2,5 – 5,0 – 2,5 – 2,5 – 5,0 – 2,5 – 2,5 кВт),
- L.38** Котёл – 5 нагревательных стержней, 15 нагревательных элементов, каждый мощностью 2,5 кВт, 9 ступеней управления мощностью (5,0 – 5,0 – 2,5 – 5,0 – 5,0 – 2,5 – 5,0 – 5,0 – 2,5 кВт),
- L.45** Котёл – 6 нагревательных стержней, 18 нагревательных элементов, каждый мощностью 2,5 кВт, 9 ступеней управления мощностью (5,0 – 5,0 – 5,0 – 5,0 – 5,0 – 5,0 – 5,0 – 5,0 – 5,0 кВт).
- EL5** Котёл – 3 нагревательных стержня, 9 нагревательных элементов, каждый мощностью 0,5 кВт
- EL9** Котёл – 3 нагревательных стержня, 9 нагревательных элементов, каждый мощностью 1,0 кВт
- EL14** Котёл – 3 нагревательных стержня, 9 нагревательных элементов, каждый мощностью 1,5 кВт
- EL18** Котёл – 3 нагревательных стержня, 9 нагревательных элементов, каждый мощностью 2,0 кВт (на данный момент не производится)

Adr P6.2 Параметр управления котлами в каскаде

Диапазон настройки 0 ... 32, шаг 1, исходное значение 0.

Значение:

- с. 0** работа в режиме отдельного котла (исходное значение)
 - с. 1** работа в каскаде в качестве ведущего котла. В системе каскада один котёл должен быть установлен только один котел как ведущий.
 - с. 2 ... с. 32** работа в каскаде в качестве ведомого котла. Параметр **Adr (P6.2)** задает адрес, должен отличаться для каждого ведомого котла. Адреса ведомых котлов должны занимать последовательно от **с. 2** и выше.
- Если для котла установлен адрес **с. 1**, в сервисном меню доступно еще следующих 9 параметров. Эти параметры имеют значение только для ведущего котла каскада.

GSo P6.3 Разрешить коммуникацию с модулем GSM

Возможность настройки **нет/да**, исходное значение **нет**. Коммуникацию с модулем GSM невозможно разрешить, если установлен адрес котла в каскаде, отличающийся от 0. Причина – в автоматике может быть установлен или интерфейс для каскада или модуль GSM, одновременная установка невозможна. Параметр отображается в меню только в случае, когда установлено **Adr = с.0**.

Pn1 P6.4 Первые две цифры PIN для модуля GSM

Диапазон настройки **00 ... 99 (9999)**, исходное значение **12** (заводская настройка **1234**).

PIN имеет четыре цифры, но задается как две пары цифр, это первая пара. При входе в настройку позиции **Pn1** отображается не актуально установленное значение, а тире --. Настройка начинается после нажатия некоторой из кнопок **▲, ▼ (2)** от значения 00 или 99.

Параметр отображается в меню только в случае, когда установлено **Adr = с.0** и **GSO = Ано**.

Внимание: ввод/изменение PIN в сервисном меню не означает его изменение на карте SIM. Если карта SIM запрашивает для входа в сеть PIN, автоматика котла введёт тот код, который сохранен в параметрах Pn1 (P6.4) и Pn2 (P6.5). Вводом параметров Pn1 (P6.4) и Pn2 (P6.5) в сервисном меню мы сообщаем котлу PIN, при помощи которого он может с модулем войти в сеть оператора. Для правильной работы необходимо ввести PIN установленный на карте SIM.

Ввод PIN также необходим и в случае, когда карта SIM не требует его для регистрации в мобильной сети. PIN используется также как пароль в сообщениях, отправляемых с номеров, которые не записаны в перечень телефонов. Это также означает, что без этого пароля невозможно создать перечень телефонов.

Pn2 P6.5 Вторые две цифры PIN для модуля GSM

Диапазон настройки **00 .. 99 (9999)**, исходное значение **34** (заводская настройка **1234**). При входе в настройку позиции **Pn2** отображается не актуально установленное значение, а тире --. Настройка начинается после нажатия некоторой из кнопок **▲, ▼ (2)** от значения 00 или 99.

Параметр отображается в меню только в случае, когда установлено **Adr = с.0** и **GSO = Да**.

PIN имеет четыре цифры, но устанавливается как пара цифр, это вторая пара. Напр. PIN 2132 устанавливаем, как **Pn1 = 21, Pn2 = 32**

Рекомендация:

1. карту SIM вставьте в Ваш телефон,
2. деактивируйте PIN карты SIM,
3. сделайте платный звонок на другой телефон,
4. отправьте SMS сообщение на другой телефон,
5. только после такой проверки вставьте SIM карту в модуль GSM в котле
6. в котел в качестве пароля введите тот PIN, который на карте SIM деактивирован

Группа 7. Параметры ведущего котла каскада

Параметры группы 7 в меню отображаются только в случае, когда установлено $Adr = c.1$.

PCC P7.1 Количество котлов в каскаде

Этот параметр не устанавливается кнопками, а ведущий котёл по порядку проводит адресацию ведомых котлов и количество поддерживающих коммуникацию котлов с правильной настройкой отображает на дисплее. Если эта цифра соответствует данным, записанным в памяти ведущего котла, отображение на дисплее не мигает. Если цифра отличается от данных в памяти, отображение на дисплее будет мигать. Правильное мигающее значение (соответствует действительному количеству котлов в каскаде, включая ведущий котёл) необходимо подтвердить нажатием кнопки **4 (ENTER)**.

dCC P7.2 Выбегание сетевого насоса каскада (насоса отопительной системы)

Возможность настройки 30 – 60 – 90 – 120 – 150 – 180 – 210 – ALL (данные в минутах, ALL означает постоянную работу сетевого насоса). Исходное значение – 60 минут.

dC1 P7.3 Выбег насоса котла, который работает в каскаде, при окончании его работы на отопление

Возможности настройки 0 – 600 секунд, шаг 10 секунд, исходное значение 60 секунд. При работе котла в каскаде этот параметр имеет преимущество перед параметром **dCt (P5.5)**.

AFC P7.4 Защита системы каскада от замерзания

Возможность настройки **пЕ/Апо (0/1)**. Если защита от замерзания разрешена и к ведущему котлу подключен датчик наружной температуры, включится сетевой насос, если наружная температура опустится ниже 3°C. Насос выключится, когда наружная температура поднимется выше 6°C.

PhC P7.5 Максимальная мощность каскада без сигнала ОДУ

Диапазон настройки от 0 до 635 кВт и без ограничения (отображение ---), шаг 2,5кВт (изображение 3 – 5 – 8 – 10), исходное значение = без ограничения.

Установленное значение --- означает работу без ограничения общей мощности каскада.

P0C P7.6 Максимальная мощность котла без сигнала разгрузочных реле

Диапазон настройки от 0 до 635 кВт и без ограничения (отображение ---), шаг 2,5кВт (изображение 3 – 5 – 8 – 10), исходное значение = без ограничения.

Установленное значение --- означает работу без ограничения общей мощности каскада.

P1C P7.7 Максимальная мощность каскада при наличии сигнала разгрузочного реле 1

Диапазон настройки от 0 до 635 кВт и без ограничения (отображение ---), шаг 2,5кВт (изображение 3 – 5 – 8 – 10), исходное значение = без ограничения.

P2C P7.8 Максимальная мощность каскада при наличии сигнала разгрузочного реле 2

Диапазон настройки от 0 до 635 кВт и без ограничения (отображение ---), шаг 2,5кВт (изображение 3 – 5 – 8 – 10), исходное значение = без ограничения.

P3C P7.9 Максимальная мощность каскада при наличии сигнала разгрузочного реле 1 и 2

Диапазон настройки от 0 до 635 кВт и без ограничения (отображение ---), шаг 2,5кВт (изображение 3 – 5 – 8 – 10), исходное значение = без ограничения.

◆ Возврат к заводской настройке

Возврат к заводской настройке (настройка всех позиций меню пользователя и сервиса на исходное значение) производится, после выбора в сервисном меню позиции **tyP (P6.1)**, путём длительного (более 2-х секунд) нажатия кнопки **3 (MENU)**.

Требуемое значение температуры для управления термостатом котла будет установлено на 60°C.

Требуемое значение температуры ГВС будет установлено на 55°C.

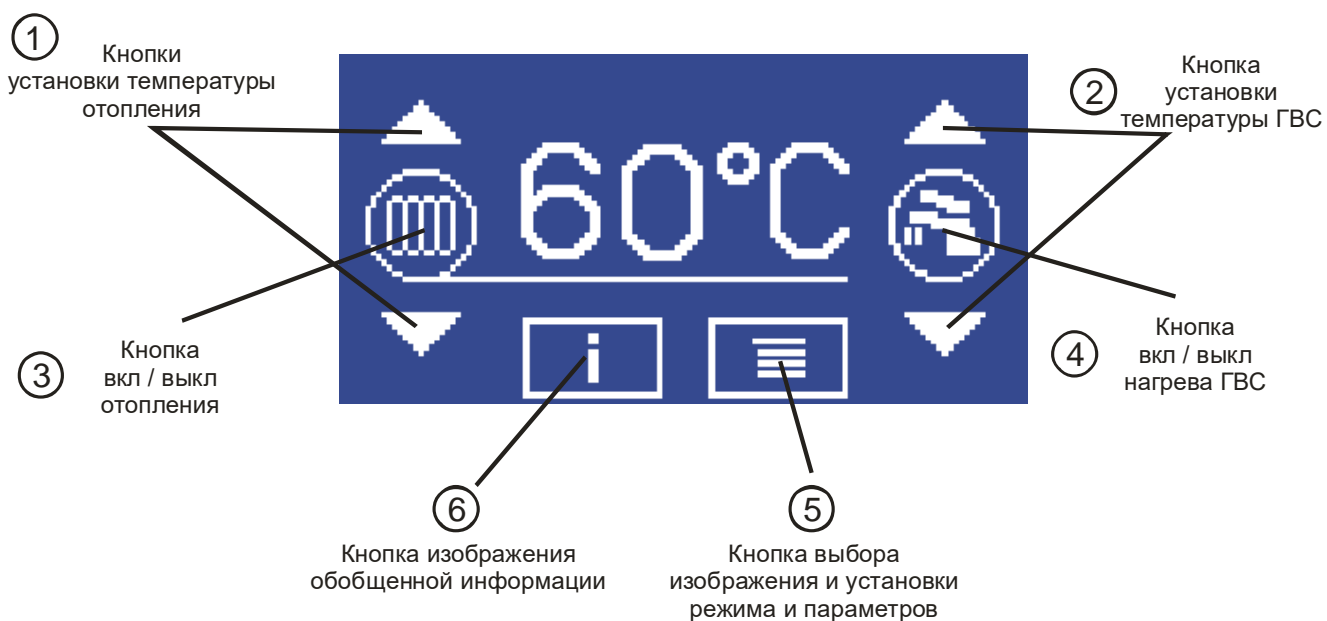
Одновременно будет удалена история неисправностей.

Без изменения останутся только параметры **tyP (P6.1)** и **diS (P3.2)**.

Графический сенсорный ЖК дисплей

◆ Описание работы:

Панель управления позволяет просто и интуитивно работать, и отображать функции котла. Управление автоматикой котла производится касанием пальца (или залругленного предмета) в обозначенных местах на дисплее.



◆ Изменение стиля изображения на дисплее

Нажатием на контактный дисплей посередине верхней части (см. рис.) можно изменить стиль изображения на дисплее. Предусмотрены четыре варианта изображения. Подсветку можно **выключить** или **включить**. Одновременно можно выбрать **классический** или **прозрачный** режим изображения дисплея.

Изменение стиля
подсветки



◆ Исходный экран

После включения котла в сеть на дисплее непродолжительно отображается логотип THERMONA. После этого появится исходный экран. Его содержание отличается в зависимости от установленного режима нагрева ГВС:



ИСХОДНЫЙ ЭКРАН (БЕЗ НАГРЕВА ГВС)



БОЙЛЕР ГВС С ТЕРМОСТАТОМ



БОЙЛЕР ГВС С ДАТЧИКОМ ТЕМПЕР.

По центру дисплея отображается температура отопительной воды в °С, это индицируется связью подчеркивания отображаемой температуры и символа отопления влево.

Элементы на правой стороне дисплея – символ крана (ГВС) или стрелки для настройки температуры ГВС – отображаются в зависимости от установленного режима нагрева ГВС в сервисном меню.

При неисправности датчика температуры отопительной воды вместо цифровой информации отображаются знаки вопроса: -?? в случае размыкания или прерывания датчика, или приводов, ?? при коротком замыкании датчика или приводов.

◆ Включение и выключение отопления

В левой части дисплея расположены три элемента управления: символ отопления (радиатор) и стрелки для настройки требуемого значения температуры отопительной воды.

Режим отопления можно **включить и выключить нажатием символа отопления**. Состояние включено сигнализируется символом радиатора в кольце, в **состоянии выключено радиатор перечеркнут**.



ОТОПЛЕНИЕ ВКЛЮЧЕНО



ОТОПЛЕНИЕ ВЫКЛЮЧЕНО

Отопление можно включить только в случае, когда его работа предварительно установлена в меню пользователя, т.е. позиция **РЕЖИМ ОТОПЛЕНИЯ** установлена на некоторое из значений **ТЕРМОСТАТ, ЭКВИТЕРМ, ТЕРМОСТАТ ПОМЕЩЕНИЯ, ОТ/+, ОТ/-**.

◆ Изменение (установка) требуемой температуры воды отопления

Нажатием некоторой из стрелок на левой стороне дисплея в момент, когда на дисплее отображена температура воды отопления, переходим в изображение и настройку её требуемого значения. Режим установки требуемого значения сигнализируется надписью – **НАСТРОЙКА** – вверху на дисплее.



УСТАНОВКА ТРЕБУЕМОГО ЗНАЧЕНИЯ ТЕМПЕРАТУРЫ ОТОПИТЕЛЬНОЙ ВОДЫ

Требуемое значение температуры можно изменять кнопками со стрелками в пределах, установленных позициями **НИЖНИЙ ПРЕДЕЛ УСТАНОВКИ ОТОПИТЕЛЬНОЙ ВОДЫ** и **ВЕРХНИЙ ПРЕДЕЛ УСТАНОВКИ ОТОПИТЕЛЬНОЙ ВОДЫ** сервисного меню. Установленное значение не нужно подтверждать. Режим установки требуемого значения будет закончен до 15 секунд от последнего нажатия некоторой из кнопок.

Установленное данным способом значение действительно в следующих случаях:

- режим отопления (позиция **РЕЖИМ ОТОПЛЕНИЯ** меню пользователя) установлена на **ТЕРМОСТАТ** (термостат котла) и не подключен внешний регулятор **ОТ/+**,
- режим отопления установлен на **ЭКВИТЕРМ** (эквитермическое регулирование), но присутствует сообщение о неисправности датчика наружной температуры (**Е.07**) и не подключен внешний регулятор **ОТ/+**,
- режим отопления **rto** установлен на **ТЕРМ. ПОМЕЩ.** (встроенный термостат помещения), но присутствует сообщение о неисправности датчика температуры в помещении (**Е.07**) и не подключен внешний регулятор **ОТ/+**,
- режим отопления установлен на **ОТ/+** или **ОТ/-** (внешний регулятор с протоколом OpenTherm), однако не подключен внешний регулятор **ОТ/+**, **ОТ/-**.

◆ Включение/выключение нагрева ГВС

Режим нагрева ГВС можно включить и выключить нажатием символа с водопроводным краном. Состояние включено сигнализируется символом крана в кольце, в состоянии выключено кран перечеркнут.



НАГРЕВ ГВС ВКЛЮЧЕН



НАГРЕВ ГВС ВЫКЛЮЧЕН

Нагрев ГВС можно включить только в случае, когда его работа предварительно установлена в сервисном меню, позиция **РЕЖИМ НАГРЕВА ГВС** установлена на **ТЕРМОСТАТ** или **ДАТЧИК**.

◆ Переключение отображения температуры отопительной воды и ГВС

Если отображается температура отопительной воды, можно перейти к отображению температуры ГВС нажатием некоторой из стрелок на правой стороне дисплея или касанием отображаемой температуры. Отображение температуры ГВС индицируется соединением подчёркивания данных температуры с символом крана вправо. И наоборот, если отображается температура ГВС, можно перейти к отображению температуры отопительной воды нажатием некоторой из стрелок на левой стороне дисплея или снова касанием отображаемой температуры. Отображение температуры отопительной воды индицируется соединением подчёркивания данных температуры с символом отопления влево.



ОТОБРАЖЕНИЕ ТЕМП. ОТОП. ВОДЫ



ОТОБРАЖЕНИЕ ТЕМП. ГВС

При неисправности или отсутствии датчика вместо цифровой информации отображается знак вопроса: -?? в случае размыкания или прерывания датчика или приводов, ?? при коротком замыкании датчика или приводов. Это действует только при установленном режиме нагрева ГВС **ДАТЧИК** или **ГВС ДАТЧИК+ТЕРМОСТАТ**. В остальных случаях невозможно при неисправности датчика температуры ГВС переключить дисплей в его изображение.

◆ **Изменение (установка) требуемой температуры ГВС**

Нажатием некоторой из стрелок на правой стороне дисплея в момент, когда на дисплее отображена температура ГВС, переходим в настройку её требуемого значения. Режим установки сигнализируется надписью – **НАСТРОЙКА** –вверху на дисплее.



УСТАНОВКА ТРЕБУЕМОГО ЗНАЧЕНИЯ ТЕМПЕРАТУРЫ ГВС

Требуемое значение температуры можно изменять стрелками в пределах, установленных позициями **НИЖНИЙ ПРЕДЕЛ УСТАНОВКИ ТЕМПЕРАТУРЫ ГВС** и **ВЕРХНИЙ ПРЕДЕЛ УСТАНОВКИ ТЕМПЕРАТУРЫ ГВС** сервисного меню. Установленное значение не нужно подтверждать. Режим установки требуемого значения будет закончен до 15 секунд от последнего нажатия некоторой из стрелок.

Требуемое значение температуры ГВС можно устанавливать только в случае, когда режим работы нагрева ГВС (позиция **РЕЖИМ НАГРЕВА ГВС** сервисного меню) установлен на **ДАТЧИК** (бойлер с датчиком температуры) или **ДАТЧИК + ТЕРМОСТАТ** (бойлер с датчиком температуры и термостатом).

◆ **1 Информационный экран – Отображение рабочего состояния котла и неисправностей**



КНОПКА ПЕРЕХОДА В 1 ИНФОЭКРАН

В нижней части информационного экрана находится четыре кнопки:



**ВОЗВРАТ – ПРЕДЫДУЩИЙ – ДАЛЬШЕ - МЕНЮ
КНОПКИ НА 1 ИНФОРМАЦИОННОМ ЭКРАНЕ**

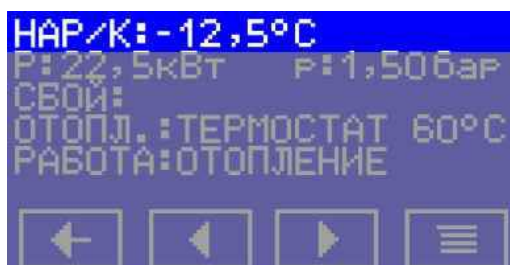
ВОЗВРАТ – возврат в исходный экран,

ПРЕДЫДУЩИЙ – переход в предыдущий информационный экран

ДАЛЬШЕ – переход на следующий информационный экран,

МЕНЮ - вход в меню пользователя

Данные на первом информационном экране:



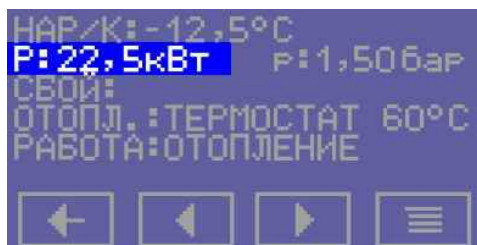
НАР/К: НАРУЖНАЯ ТЕМПЕРАТУРА / ТЕМПЕРАТУРА В ПОМЕЩЕНИИ

При неисправности или отсутствии датчика вместо цифр отображаются вопросы: -??? при размыкании или прерывании датчика или приводов, ??? при коротком замыкании датчика или приводов.

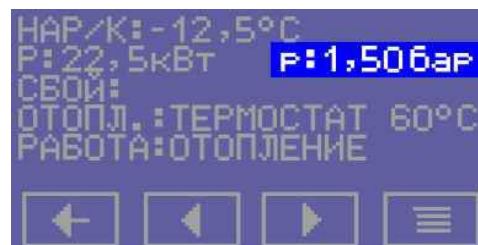
Отображение температуры в помещении или наружной температуры зависит только от размещения датчика. Если на основании его данных управляется работа котла, в меню пользователя должен быть установлен соответствующий режим:

- для режима отопления = **ЭКВИТЕРМ** (встроенное эквитермическое регулирование) должен использоваться наружный датчик,
- для режима отопления = **ТЕРМ. ПОМЕЩ.** (встроенный термостат помещения) должен быть использован датчик, размещенный в эталонном помещении.

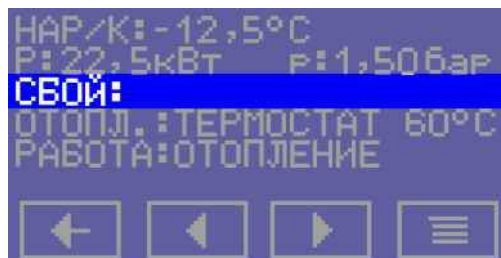
Если датчик подключен, но управление работой котла по его данным не осуществляется, эти данные используются минимально для защиты системы от замерзания.



P: МОМЕНТ. МОЩНОСТЬ КОТЛА



p: ДАВЛЕНИЕ В СИСТЕМЕ ОТОПЛЕНИЯ



СБОЙ: СОСТОЯНИЯ НЕИСПРАВНОСТИ

Если присутствует состояние неисправности, оно сигнализируется мигающей надписью по следующему перечню:

1 КОНТАКТ РЕЛЕ – неисправность контакта силового реле

2 НИЗКОЕ ДАВЛЕНИЕ низкое давление воды в системе отопления.

Давление воды, измеренное аналоговым датчиком, менее 0,5 бар.

3 БЛОКАДА 2 разомкнут контакт блокады 2

4 ДТАЧИК ТЕМП. ТОП неисправность датчика температуры отопительной воды. Работа котла в любом режиме невозможна.

В случае выбора соответствующего отображения температуры на дисплее отображаются знаки вопроса (-??) в случае размыкания или прерывания датчика, или привода, (??) при коротком замыкании датчика или приводов.

5 ДТАЧИК ТЕМП. ГВС неисправность датчика температуры ГВС. Работа котла в режиме отопления возможна, нагрев ГВС невозможен в режиме ДАТЧИК (бойлер с датчиком), возможен в режиме ТЕРМОСТАТ (бойлер с термостатом).

В случае выбора соответствующего отображения температуры на дисплее отображаются знаки вопроса (??) в случае размыкания или прерывания датчика, или привода, (-??) при коротком замыкании датчика или приводов.

6 АВАР. ТЕРМОСТАТ разомкнут контакт аварийного термостата (необходимо пригласить сервисного техника).

7 ДАТЧИК НАР.ТЕМП. неисправность датчика наружной температуры. Работа котла в режиме отопления возможна. Если выбран режим отопления ЭКВИТЕРМ (эквитермическое регулирование), котёл автоматически перейдёт в режим термостата котла (управление температурой воды на выходе по значению, установленному для термостата котла). Нагрев ГВС возможен в любом режиме.

На дисплее отображаются знаки вопроса (???) в случае размыкания или прерывания датчика, или приводов, (-???) при коротком замыкании датчика или приводов.

8 ДАТЧИК ТЕМП. ПОМЕЩЕНИЯ неисправность датчика температуры в помещении. Работа котла в режиме отопления возможна. Если выбран режим отопления ТЕРМ. ПОМЕЩЕНИЯ (встроенный термостат помещения), котёл автоматически перейдёт в режим термостата котла (управление температурой воды на выходе по значению, установленному для термостата котла). Нагрев ГВС возможен в любом режиме.

На дисплее отображаются знаки вопроса (???) в случае размыкания или прерывания датчика, или приводов, (-???) при коротком замыкании датчика или приводов.

9 ДАТЧИК ДАВЛЕНИЯ неисправность аналогового датчика давления. Эксплуатация котла невозможна.

10 КОМ. КАСКАДА неисправность коммуникации между котлами каскада, которую определил ведущий котёл каскада. Касанием дисплея в месте текста сообщения о сбое можно перейти к изображению подробностей этой неисправности. При указанном отображении последовательно с паузой приibl. 1 секунда отображаются адреса всех котлов, которые не поддерживают коммуникацию с ведущим котлом:

10 КОМ. КАСКАДА – с.04 – с.05 – 10 КОМ. КАСКАДА – с.04 – с.05 – ...

11 КОМ. КАСКАДА неисправность коммуникации между котлами каскада, которую определил ведомый котёл каскада. Если одновременно присутствует несколько неисправностей, все они отображаются последовательно с паузой прибл. одна секунда. При возникновении сообщения о сбое осуществляется автоматический переход отображения из исходного экрана в отображение неисправности.

Отображается некоторая из следующих надписей:

**ВЫКЛЮЧЕНО
ТЕРМОСТАТ
ЭКВИТЕРМ
КОМН. ТЕМП.
ОТ/+
ОТ/-
КАС. SLAVE**

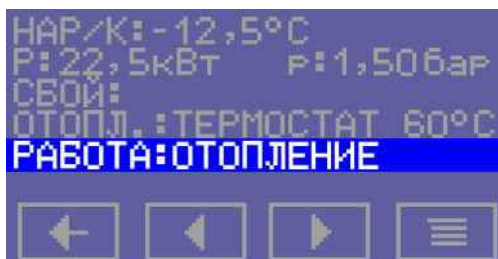


ОТОПЛЕНИЕ: АКТУАЛЬНЫЙ РЕЖИМ РАБОТЫ ОТОПЛЕНИЯ

Отображаемый режим – это действительный актуальный режим. Учитывайте первоочередность встроенного регулятора ОТ/+ и возможную неисправность датчика НАР/К.

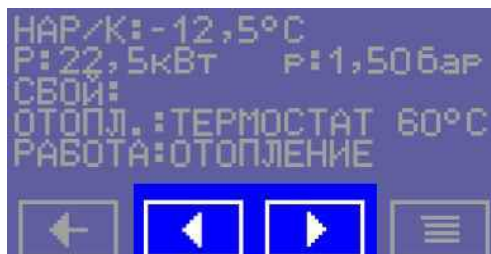
Возможности:

**ВЫКЛЮЧЕНО
ОТОПЛЕНИЕ
НАГРЕВ ГВС
ПРОТИВОЗАМ.**



РАБОТА: АКТУАЛЬНЫЙ РАБОЧИЙ РЕЖИМ КОТЛА

◆ 2-ой инфоэкрэн – Отображение состояния двоичных входов и модема GSM



КНОПКИ ПЕРЕМЕЩЕНИЯ МЕЖДУ ИНФОРМАЦИОННЫМИ ЭКРАНАМИ

Второй инфоэкрэн содержит информацию о состоянии двоичных входов.



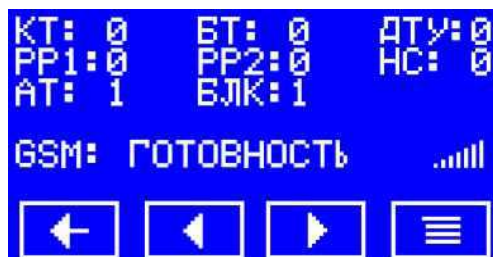
2-ой ИНФОЭКРАН

Цифра 0 за соответствующим сокращением означает вход без напряжения (разомкнутый контакт), цифра 1 означает вход под напряжением (замкнутый контакт).

Сокращения:

КТ	термостат помещения
БТ	термостат бойлера (внешнего бойлера ГВС)
АДУ	общее дистанционное управление (более низкий тариф для эл. счётчика с двумя тарифами)
РР1	вход для разгрузочного реле 1
РР2	вход для разгрузочного реле 2
НС	ночной режим
АТ	аварийный термостат
БЛК	блокада 2

Если котёл оборудован модулем GSM и коммуникация с этим модулем разрешена в сервисном меню, на 2 информационном экране мы найдём и строку состояния модуля.



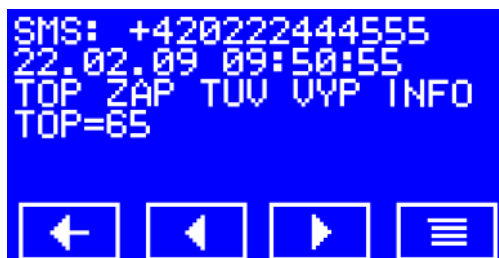
2-ой ИНФОРМАЦИОННЫЙ ЭКРАН МОДУЛЯ GSM

Возможные состояния модуля GSM:

ПОИСК МОДУЛЯ	после включения, плата автоматики пытается установить связь с модулем GSM
ИНИЦИАЛИЗАЦИЯ	конфигурация найденного модуля, регистрация в сети оператора
ЗАБЛОКИРОВАНО	регистрация в сети оператора не проведена – не вложена карта SIM или задан неправильный PIN
ГОТОВНОСТЬ	модуль зарегистрирован в сети оператора, осуществляет мониторинг входящих звонков, регулярно переходит к контролю полученных SMS
ОТПРАВЛЯЕТ SMS	отправка SMS или после звонка с известного телефонного номера, или после получения SMS с запросом на ответ
КОНТРОЛЬ SMS	регулярный контроль полученных SMS

В конце строки состояния (если модуль правильно зарегистрирован в сети оператора) отображается икона с **качеством сигнала**.

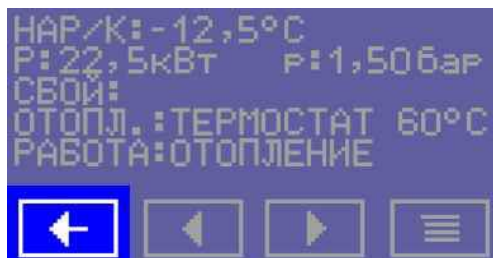
Только в случае разрешенной коммуникации с модулем GSM можно перейти кнопкой вправо еще в **3 инфоэкран**, где можно найти информацию о последнем полученном сообщении SMS или о последнем звонке.



3-ий ИНФО ЭКРАН С ПОСЛЕДНИМ ПОЛУЧЕННЫМ SMS СООБЩЕНИЕМ

Если полученное сообщение длиннее места на экране, его остаток можно отобразить на следующем экране.

В исходный экран можно перейти нажатием кнопки возврата.



КНОПКА ВОЗВРАТА В ИСХОДНЫЙ ЭКРАН

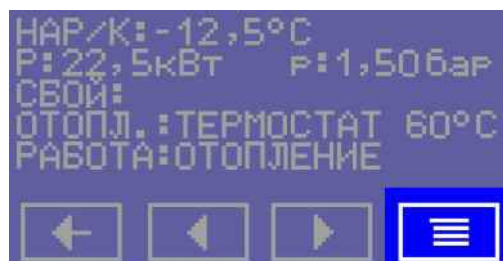
По истечении четырёх минут без нажатия любой из кнопок произойдёт автоматический переход в исходный экран.

Меню пользователя – сенсорный дисплей

КНОПКА ВХОДА В МЕНЮ ПОЛЬЗОВАТЕЛЯ



ИЗ ИСХОДНОГО ЭКРАНА



ИЗ ИНФОРМАЦИОННОГО ЭКРАНА



ЭКРАН МЕНЮ ПОЛЬЗОВАТЕЛЯ

Между позициями меню можно переходить кнопками НАЗАД и ДАЛЬШЕ. Для изменения задаваемого значения предназначены кнопки + и -. Заданное значение в меню нужно подтвердить нажатием кнопки ПОДТВЕРЖДЕНИЕ. Выход из меню и окончание ввода производится нажатием кнопки ДЛЯ ВЫХОДА ИЗ МЕНЮ.

Устанавливаемое значение на дисплее мигает.

Некоторые позиции меню пользователя отображаются условно – в зависимости от настройки иных позиций.

Группа 1 Параметры эквитермического регулирования

Эквитермическое регулирование определяет необходимое значение отопительной воды в зависимости от наружной температуры. Выбор параметров для расчёта зависит от состояния двоичного входа NU.

Если NU разомкнуто, действует правило:

ТЗ температуры отопительной воды = (20 – TV) * ЭКВИТЕРМ. КОНСТАНТА 1 + 20 + ЭКВИТЕРМ. КОНСТАНТА 2

Если NU (НС – контакт ночного снижения температуры) замкнут, действует правило:

ТЗ температуры отопительной воды = (20 – TV) * ЭКВИТЕРМ. КОНСТАНТА 3 + 20 + ЭКВИТЕРМ. КОНСТАНТА 4

Требуемое значение температуры воды на подаче ограничено до диапазона, заданного позициями **НИЖНИЙ ПРЕДЕЛ НАСТРОЙКИ ОТОПИТЕЛЬНОЙ ВОДЫ** и **ВЕРХНИЙ ПРЕДЕЛ НАСТРОЙКИ ОТОПИТЕЛЬНОЙ ВОДЫ** сервисного меню.

Эквитермическое регулирование требует подключения наружного датчика температуры TV, режим отопления должен быть установлен на **ЭКВИТЕРМ**.

Параметры эквитермического регулирования в меню пользователя отображаются в случае, если режим отопления установлен на **ЭКВИТЕРМ**.

ЭКВИТЕРМ КОНСТАНТА 1 НАКЛОН ГРАФИКА

Параметр эквитермического регулирования, наклон графика. Действует при NU разомкнуто. Диапазон настройки 0, 1 .. 6,0, шаг 0,1, исходное значение 1,6.

ЭКВИТЕРМ КОНСТАНТА 2 СДВИГ ГРАФИКА [°C]

Параметр эквитермического регулирования, сдвиг графика. Действует при NU разомкнуто. Диапазон настройки -20°C .. +40°C, шаг 1°C, исходное значение 0.

ЭКВИТЕРМ КОНСТАНТА 3 НАКЛОН ГРАФИКА

Параметр эквитермического регулирования, наклон графика. Действует при NU замкнуто. Диапазон настройки 0, 1 .. 6,0, шаг 0,1, исходное значение 1,6.

ЭКВИТЕРМ КОНСТАНТА 4 СДВИГ ГРАФИКА [°C]

Параметр эквитермического регулирования, сдвиг графика. Действует при NU замкнуто. Диапазон настройки -20°C .. +40°C, шаг 1°C, исходное значение -5.

Группа 2 Параметры встроенного термостата помещения

Встроенный термостат помещения может управлять работой отопления по внутреннему датчику температуры. В диапазоне температур, установленном параметром **ДИАПАЗОН РЕГУЛИРОВАНИЯ ТЕРМ. ПОМЕЩЕНИЯ** используется пропорциональное управление для установки температуры воды на выходе:

- при **ТМ < ТЕМПЕРАТУРА ПОМЕЩЕНИЯ 1 – ДИАПАЗОН РЕГУЛИРОВАНИЯ ТЕРМОСТАТА ПОМЕЩЕНИЯ** отопление работает на максимальную температуру отопительной воды **ВЕРХНИЙ ПРЕДЕЛ НАСТРОЙКИ ВОДЫ ОТОПЛЕНИЯ**,

- при **ТМ < ТЕМПЕРАТУРА ПОМЕЩЕНИЯ 1** отопление работает на минимальную температуру отопительной воды **НИЖНИЙ ПРЕДЕЛ НАСТРОЙКИ ВОДЫ ОТОПЛЕНИЯ**)

- при **ТЕМПЕРАТУРА ПОМЕЩЕНИЯ 1 – ДИАПАЗОН РЕГУЛИРОВАНИЯ ТЕРМОСТАТА ПОМЕЩЕНИЯ < ТМ < ТЕМПЕРАТУРА ПОМЕЩЕНИЯ 1** требуемое значение отопительной воды рассчитывается интерполяцией между значениями **НИЖНИЙ ПРЕДЕЛ НАСТРОЙКИ ОТОПИТЕЛЬНОЙ ВОДЫ** и **ВЕРХНИЙ ПРЕДЕЛ НАСТРОЙКИ ОТОПИТЕЛЬНОЙ ВОДЫ**,
- при **ТМ > ТЕМПЕРАТУРА ПОМЕЩЕНИЯ 1 + ГИСТЕРЕЗИС ВЫКЛ. ТЕРМОСТАТА ПОМЕЩЕНИЯ** отопление полностью выключено.

Приведенное выше действительно для состояния двоичного входа **NU** разомкнуто. При состоянии **NU** замкнуто вместо **ТЕМПЕРАТУРА ПОМЕЩЕНИЯ 1** используется значение **ТЕМПЕРАТУРА ПОМЕЩЕНИЯ 2**.

Встроенный термостат помещения требует подключения внутреннего датчика температуры **ТМ**, режим отопления должен быть настроен на **ТЕРМ. ПОМЕЩ.**

Параметры термостата помещения в меню пользователя отображаются только в случае, если режим отопления установлен на **ТЕРМ. ПОМЕЩ.**

ТЕМПЕРАТУРА ПОМЕЩЕНИЯ 1 NU ВЫКЛЮЧЕНО [°C]

Требуемое значение температуры в помещении. Действует при **NU** разомкнуто.
Диапазон настройки от 10 до 30°C, шаг 0,25°C, исходное значение 21°C.

ТЕМПЕРАТУРА ПОМЕЩЕНИЯ 2 NU ВКЛЮЧЕНО [°C]

Требуемое значение температуры в помещении. Действует при **NU** замкнуто.
Диапазон настройки от 10 до 30°C, шаг 0,25°C, исходное значение 19°C.

ДИАПАЗОН РЕГУЛИРОВАНИЯ ТЕРМОСТАТА ПОМЕЩЕНИЯ [°C]

Диапазон температур в помещении, в котором осуществляется пропорциональное управление требуемой температурой воды на выходе.
Диапазон настройки от 2 до 10°C, шаг 1°C, исходное значение 3°C.

ГИСТЕРЕЗИС ВЫКЛ. ТЕРМОСТАТА ПОМЕЩЕНИЯ [°C]

Разница (гистерезис) между выключением отопления и его повторным включением в случае достижения установленной для помещения температуры.

Диапазон настройки от 0,25 до 2,50°C, шаг 0,25°C, исходное значение 0,5°C.

Полное выключение отопления произойдет, когда температура в помещении превысит установленное значение более чем на установленное здесь значение. Повторное включение отопления произойдет когда температура в помещении опустится ниже значения **ТЕМПЕРАТУРА В ПОМЕЩЕНИИ 1 (2)**.

Группа 3 Режим работы отопления и язык отображения на дисплее

РЕЖИМ ОТОПЛЕНИЯ

Режим отопления

При всех возможных настройках работа котла обусловлена замыканием клемм **RT** внешнего термостата помещения. Если вообще не используется, необходимо соединить клеммы **RT**

Возможности настройки режима отопления:

ВЫКЛЮЧЕНО Отопление выключено, невозможно включить кнопкой с символом отопления на главном экране. Включена защита от замерзания.

ТЕРМОСТАТ Отопление управляется контактом внешнего термостата помещения, температура воды на выходе установлена кнопками на главном экране (термостат котла).

ЭКВИТЕРМ	Отопление управляется встроенным эквитермическим регулятором. Должен быть подключен датчик наружной температуры. При неисправности датчика или в случае, когда он не подключен, котёл управляется в режиме ТЕРМОСТАТ.
ТЕРМ. ПОМЕЩ.	Отопление управляется встроенным термостатом помещения. Должен быть подключен датчик температуры в помещении. При неисправности датчика или в случае, когда он не подключен, котёл управляется в режиме ТЕРМОСТАТ.
ОТ/+	Отопление управляется внешним регулятором, который подключен по коммуникации OpenTherm Plus. При неисправности коммуникации или регулятора котёл управляется в режиме ТЕРМОСТАТ.
ОТ/-	Отопление управляется внешним регулятором, который подключен по коммуникации OpenTherm Lite. При неисправности коммуникации или регулятора котёл управляется в режиме ТЕРМОСТАТ.

ЯЗЫК

Язык отображения меню на дисплее. Доступны следующие языки: чешский, словацкий, английский, русский и немецкий. Далее использован «язык сокращений», который напр. хорошо известен сервисным техникам по версии с ЖК дисплеем (EL 8–45).

◆ Индикация неисправностей и параметры меню

Возможные неисправности отображаются прямо на дисплее. Коды неисправностей и параметры меню остаются те же, как и для котлов с ЖК дисплеем (см. описание работы котлов с ЖК дисплеем).

Сервисное меню – сенсорный дисплей

Предупреждение: Настройки в сервисном меню разрешено изменять только квалифицированному сервисному технику. Неквалифицированные действия могут привести к неработоспособности котла.

◆ Вход в сервисное меню

Сервисное меню помимо всех позиций меню пользователя включает дополнительные возможные настройки. Расширение меню пользователя до сервисного меню производим путём нажатия в меню пользователя, позиции ЯЗЫК на место, обозначенное на рисунке.

ВХОД В СЕРВИСНОЕ МЕНЮ

Меню в целом после этого будет расширено за счёт позиций, приведенных далее.

Внимание: некоторые позиции сервисного меню отображаются при определенных условиях – в зависимости от настройки иных позиций.



◆ Позиции сервисного меню

РЕЖИМ НАГРЕВА ГВС Режим нагрева горячего водоснабжения

Возможности настройки:

ВЫКЛЮЧЕНО Нагрев ГВС выключен.

ТЕРМОСТАТ Внешний бойлер ГВС с собственным термостатом. Температура ГВС управляется этим термостатом.

Если бойлер оборудован температурным датчиком, его температуру можно отображать на дисплее.

ДАТЧИК Внешний бойлер ГВС с датчиком температуры. Температура ГВС управляется по значению, установленному кнопками на главном экране.

бойлер может быть укомплектован одним или двумя датчиками температуры. На дисплее всегда отображаются данные, измеренные датчиком, подключенным к клеммам **ТВ1**, **ТВ2** (датчик в верхней части бойлера).

Для управления нагревом преимущественно используется датчик, подключенный к коннектору **К3**, контакты **К3-4** и **К3-5** (датчик в верхней части бойлера). Его данные о температуре можно установить на экране сервисной информации, позиция **ДЕЙСТВИТЕЛЬНАЯ TUV2**. Если этот датчик не подключен, нагрев ГВС управляется верхним датчиком.

НИЖНИЙ ПРЕДЕЛ НАСТРОЙКИ ОТОПИТЕЛЬНОЙ ВОДЫ [°C]

Установка нижней границы настройки температуры воды на выходе.

Диапазон настройки от 0 до 70°C, шаг 1°C, исходное значение 25°C.

Параметр отображается в меню только в случае, когда установлен **РЕЖИМ ОТОПЛЕНИЯ**, отличающийся от **ВЫКЛЮЧЕНО**.

ВЕРХНИЙ ПРЕДЕЛ НАСТРОЙКИ ОТОПИТЕЛЬНОЙ ВОДЫ [°C]

Установка верхней границы настройки температуры воды на выходе.

Диапазон настройки от 30 до 80°C, шаг 1°C, исходное значение 80°C

- в диапазоне значений **НИЖНИЙ ПРЕДЕЛ НАСТРОЙКИ ВОДЫ ОТОПЛЕНИЯ**. **ВЕРХНИЙ ПРЕДЕЛ НАСТРОЙКИ**

ОТОПИТЕЛЬНОЙ ВОДЫ можно устанавливать требуемое значение температуры воды на выходе кнопками в исходном экране,

- в диапазоне значений **НИЖНИЙ ПРЕДЕЛ НАСТРОЙКИ ОТОПИТЕЛЬНОЙ ВОДЫ** .. **ВЕРХНИЙ ПРЕДЕЛ НАСТРОЙКИ**

ОТОПИТЕЛЬНОЙ ВОДЫ требуемое значение температуры воды на выходе ограничено при эквипотенциальном регулировании (режим отопления = **ЭКВИТЕРМ**),

- в диапазоне значений **НИЖНИЙ ПРЕДЕЛ НАСТРОЙКИ ВОДЫ ОТОПЛЕНИЯ**. **ВЕРХНИЙ ПРЕДЕЛ НАСТРОЙКИ**

ОТОПИТЕЛЬНОЙ ВОДЫ происходит пропорциональное управление требуемым значением температуры воды на выходе во встроенном термостате помещения (режим отопления = **ТЕРМ. ПОМЕЩЕНИЯ**).

Параметр отображается в меню только в случае, когда установлен **РЕЖИМ ОТОПЛЕНИЯ**, отличающийся от позиции **ВЫКЛЮЧЕНО**.

НИЖНИЙ ПРЕДЕЛ НАСТРОЙКИ ТЕМПЕРАТУРЫ ГВС [°C]

Установка нижней границы настройки температуры ГВС.

Диапазон настройки от 40 до 50°C, шаг 1°C, исходное значение 50°C.

Параметр отображается в меню только в случае, когда установлен **РЕЖИМ НАГРЕВА ГВС = ДАТЧИК**.

НИЖНИЙ ПРЕДЕЛ НАСТРОЙКИ ТЕМПЕРАТУРЫ ГВС [°C]

Установка верхней границы настройки температуры ГВС.

Диапазон настройки от 55 до 70°C, шаг 1°C, исходное значение 60°C.

- в диапазоне значений **НИЖНИЙ ПРЕДЕЛ НАСТРОЙКИ ГВС** .. **ВЕРХНИЙ ПРЕДЕЛ НАСТРОЙКИ ТЕМПЕРАТУРЫ ГВС** можно устанавливать требуемое значение температуры ГВС кнопками в исходном экране.

Параметр отображается в меню только в случае, когда установлен **РЕЖИМ НАГРЕВА ГВС = ДАТЧИК**.

ФУНКЦИЯ ДВОИЧНОГО ВХОДА TL

Функция двоичного входа TL

Возможности настройки 0, 1 исходное значение 0.

0 – без функции,

1 – включение циркуляционного насоса отопления (вход без напряжения / разомкнуто – работа насоса по алгоритму котла, вход под напряжением / замкнуто - насос постоянно работает, выключается только при перестановке трёхходового вентиля).

ОГРАНИЧЕНИЕ МОЩНОСТИ ПОСЛЕ ВКЛЮЧЕНИЯ [кВт]

Стартовая (начальная) мощность.

Диапазон, шаг настройки и исходное значение зависят от типа котла. Минимальное значение и шаг настройки равны мощности одного нагревательного стержня, исходное значение равно трёхкратной мощности одного нагревательного стержня. Максимальное значение равно общей мощности котла. Позиция предназначена для ограничения первоначальной мощности котла в начале работы. Это ограничение действует на период, установленный параметром **ВРЕМЯ ОГРАНИЧЕНИЯ ТЕМПЕРАТУРЫ И МОЩНОСТИ** в начале отопления.

Параметр отображается в меню только в случае, когда установлен **РЕЖИМ ОТОПЛЕНИЯ**, отличающийся от позиции **ВЫКЛЮЧЕНО**.

МАКСИМАЛЬНАЯ МОЩНОСТЬ ОТОПЛЕНИЯ [кВт]

Максимальная мощность котла во время работы отопления

Диапазон, шаг настройки и исходное значение зависят от типа котла. Минимальное значение и шаг настройки равны мощности одного нагревательного стержня. Исходное значение и максимальное значение равны общей мощности котла.

Параметр отображается в меню только в случае, когда установлен **РЕЖИМ ОТОПЛЕНИЯ**, отличающийся от позиции **ВЫКЛЮЧЕНО**.

МАКСИМАЛЬНАЯ МОЩНОСТЬ НАГРЕВ ГВС [кВт]

Максимальная мощность котла при нагреве ГВС

Диапазон, шаг настройки и исходное значение зависят от типа котла. Минимальное значение и шаг настройки равны мощности одного нагревательного стержня. Исходное значение и максимальное значение равны общей мощности котла.

Параметр отображается в меню только в случае, когда установлен **РЕЖИМ НАГРЕВА ГВС**, отличающийся от позиции **ВЫКЛЮЧЕНО**.

ОГРАНИЧЕНИЕ МАКС. МОЩНОСТИ ОДУ ВЫКЛЮЧЕНО [кВт]

Максимальная мощность котла без сигнала ОДУ

Диапазон, шаг настройки и исходное значение зависят от типа котла. Минимальное значение равно 0. Шаг настройки равны мощности одного нагревательного стержня. Исходное значение и максимальное значение равны общей мощности котла.

После первого подключения сигнала ОДУ возможно автоматическое изменение установленного значения, см. гл. Автоматическая установка ограничения мощности без сигнала ОДУ.

В случае активации защиты котла от замерзания в момент без сигнала ОДУ котёл будет топить не менее чем одним нагревательным стержнем даже в случае, когда этот параметр установлен на 0.

ОГРАНИЧЕНИЕ МАКС. МОЩНОСТИ OR1+OR2 ВЫКЛ.[кВт]

Максимальная мощность котла без сигнала реле разгрузки

Диапазон, шаг настройки и исходное значение зависят от типа котла. Минимальное значение равно 0. Шаг настройки равны мощности одного нагревательного стержня. Исходное значение и максимальное значение равны общей мощности котла.

ОГРАНИЧЕНИЕ МАКС. МОЩНОСТИ OR1 ВКЛЮЧЕНО [кВт]

Максимальная мощность котла при наличии сигнала разгрузочного реле 1.

Диапазон и шаг настройки зависят от типа котла. Минимальное значение равно 0. Шаг настройки равны мощности одного нагревательного стержня. Максимальное значение равно общей мощности котла. Исходное значение – 15 кВт.

ОГРАНИЧЕНИЕ МАКС. МОЩНОСТИ

OR2 ВКЛЮЧЕНО [кВт]

Максимальная мощность котла при наличии сигнала разгрузочного реле 2.

Диапазон и шаг настройки зависит от типа котла. Минимальное значение равно 0. Шаг настройки равны мощности одного нагревательного стержня. Максимальное значение равно общей мощности котла.

Исходное значение – 7,5 кВт.

ОГРАНИЧЕНИЕ МАКС. МОЩНОСТИ

OR1+OR2 ВКЛ.[кВт]

Максимальная мощность котла при наличии сигнала разгрузочного реле 1+2

Диапазон и шаг настройки зависит от типа котла. Минимальное значение равно 0. Шаг настройки равны мощности одного нагревательного стержня. Максимальное значение равно общей мощности котла.

Исходное значение – 2,5 кВт.

В случае активации защиты от замерзания котла в момент, когда сигналы разгрузочных реле совместно с установленными параметрами **ОГРАНИЧЕНИЯ МАКС. МОЩНОСТИ** ограничивают мощность котла до нуля, котёл будет топить одним нагревательным стержнем.

ОГРАНИЧЕНИЕ ПЕРВОНАЧАЛЬНОЙ ТЕМПЕРАТУРЫ [°C]

Ограничение требуемого значения температуры воды на выходе для начала отопления

Диапазон настройки 25 .. 80°C, шаг 1°C, исходное значение 50°C.

Позиция предназначена для ограничения первоначальной температуры воды в начале работы. Это ограничение применяется на время, установленное параметром **ВРЕМЯ ОГРАНИЧЕНИЯ ТЕМПЕРАТУРЫ И МОЩНОСТИ** в начале отопления вместе с ограничением мощности по параметру **ОГРАНИЧЕНИЕ МОЩНОСТИ ПОСЛЕ ВКЛЮЧЕНИЯ**.

Параметр отображается в меню только в случае, когда установлен **РЕЖИМ ОТОПЛЕНИЯ**, отличающийся от **ВЫКЛЮЧЕНО**.

ТЕМПЕРАТУРА ОТОПИТЕЛЬНОЙ ВОДЫ ПРИ НАГРЕВЕ ГВС [°C]

Требуемое значение температуры воды на входе при нагреве внешнего бойлера ГВС

Диапазон настройки 60 ... 80°C, шаг 1°C, исходное значение 80°C.

Параметр отображается в меню только в случае, когда установлен **РЕЖИМ НАГРЕВА ГВС**, отличающийся от **ВЫКЛЮЧЕНО**.

ГИСТЕРЕЗИС ВКЛЮЧЕНИЯ

НАГРЕВА ГВС [°C]

Разница (гистерезис) между температурой выключения и включения ГВС

Диапазон настройки 1 ... 20°C, шаг 1°C, исходное значение 8°C.

Параметр применяется только при установленном режиме нагрева ГВС **ДАТЧИК**.

Параметр отображается в меню только в случае, когда установлен **РЕЖИМ НАГРЕВА ГВС = ДАТЧИК**.

ВРЕМЯ ОГРАНИЧЕНИЯ ТЕМПЕРАТУРЫ И МОЩНОСТИ [мин]

Время ограничения мощности/температуры после старта отопления

Диапазон настройки 0 ... 30 минут, шаг 1 минута, исходное значение 2 минуты

См. также параметры **ОГРАНИЧЕНИЕ МОЩНОСТИ ПОСЛЕ ВКЛЮЧЕНИЯ** и **ОГРАНИЧЕНИЕ НАЧАЛЬНОЙ ТЕМПЕРАТУРЫ**.

Параметр отображается в меню только в случае, когда установлен **РЕЖИМ ОТОПЛЕНИЯ**, отличающийся от **ВЫКЛЮЧЕНО**.

ВРЕМЯ ВЫБЕГА НАСОСА ПОСЛЕ ОТОПЛЕНИЯ [мин]

Время выбегания насоса по окончании отопления

Диапазон настройки 1 ... 60 минут, шаг 1 минута, исходное значение 5 минут.

Параметр отображается в меню только в случае, когда установлен **РЕЖИМ ОТОПЛЕНИЯ**, отличающийся от **ВЫКЛЮЧЕНО**.

ВРЕМЯ ВЫБЕГА НАСОСА ПОСЛЕ НАГР. ГВС [мин]

Время выбегания насоса по окончании нагрева ГВС

Диапазон настройки 1 ... 30 минут, шаг 1 минута, исходное значение 5 минут.

Параметр отображается в меню только в случае, когда установлен **РЕЖИМ НАГРЕВА ГВС**, отличающийся от **ВЫКЛЮЧЕНО**.

ВКЛЮЧИТЬ ЗАЩИТУ ОТ ЗАМЕРЗАНИЯ

Защита системы от замерзания

Возможность настройки НЕТ/ДА, исходное значение НЕТ. Если защита от замерзания разрешена и к котлу подключен датчик наружной температуры, включится циркуляционный насос котла если наружная температура опустится ниже 3°C. Насос выключится, когда наружная температура поднимется выше 6°C.

Граница наружной температуры и разница температур между включением и выключением насоса устанавливаются в меню OEM.

НАПРЯЖЕНИЕ ДАТЧИКА ДАВЛЕНИЯ ПРИ p=0 бар [В]

Выходное напряжение датчика давления при p = 0 бар

Диапазон настройки 0,0 ... 1,5 В, шаг 0,1 В, исходное значение 0,5В. Преобразующая характеристика датчика должна быть линейной.

IMIT PRP300	0,0 В
ELTEK 10.0840	0,5 В
HUBA 505	0,5 В
Danfoss MBS1900-16	0,5 В

НАПРЯЖЕНИЕ ДАТЧИКА ДАВЛЕНИЯ ПРИ p=4 бар [В]

Выходное напряжение датчика давления при p = 4 бар

Диапазон настройки 2,0 ... 5,0 В, шаг 0,1 В, исходное значение 2,5 В.

IMIT PRP300	4,0 В
ELTEK 10.0840	2,5 В
HUBA 505	3,5 В
Danfoss MBS1900-16	4,5 В

ИСТОРИЯ НЕИСПРАВНОСТЕЙ

Отображение истории неисправностей

Для перемещения в истории неисправностей предназначены кнопки +.

Под порядковым номером **0** отображается самая последняя неисправность, с порядковым номером **19** отображается самая старая неисправность. Если в момент возникновения соответствующей неисправности одновременно существовало несколько состояний сбоя, все они отображаются циклически.

С порядковым номером **20** отображается выбор **-УДАЛИТЬ-**. Эта позиция позволит удалить историю неисправностей нажатием на дисплей в том же месте, как и при активации сервисного меню.

СЕРВИСНАЯ ИНФОРМАЦИЯ СМ. ИНСТРУКЦИЮ

Данная позиция обычно не отображается на дисплее. Сервисная информация на графическом дисплее не отображается в сервисном меню, она частично отображается на информационных экранах, а остаток на скрытом информационном экране, см. гл. Экран с сервисной информацией.

ТИП КОТЛА

Настройка типа котла

Возможности настройки:

- EL 8** Котёл с одним нагревательным стержнем, 3 нагревательных элемента, каждый мощностью 2,5 кВт
- EL15** Котёл – 2 нагревательных стержня, 6 нагревательных элементов, каждый мощностью 2,5 кВт
- EL23** Котёл – 3 нагревательных стержня, 9 нагревательных элементов, каждый мощностью 2,5 кВт (исходная настройка)
- EL30** Котёл – 4 нагревательных стержня, 12 нагревательных элементов, каждый мощностью 2,5 кВт, 9 ступеней управления мощностью
(5,0 – 2,5 – 2,5 – 5,0 – 2,5 – 2,5 – 5,0 – 2,5 – 2,5 кВт),
- EL38** Котёл – 5 нагревательных стержней, 15 нагревательных элементов, каждый мощностью 2,5 кВт, 9 ступеней управления мощностью
(5,0 – 5,0 – 2,5 – 5,0 – 5,0 – 2,5 – 5,0 – 5,0 – 2,5 кВт),
- EL45** Котёл – 6 нагревательных стержней, 18 нагревательных элементов, каждый мощностью 2,5 кВт, 9 ступеней управления мощностью
(5,0 – 5,0 – 5,0 – 5,0 – 5,0 – 5,0 – 5,0 – 5,0 – 5,0 кВт),
- EL5** Котёл – 3 нагревательных стержня, 9 нагревательных элементов, каждый мощностью 0,5 кВт
- EL9** Котёл – 3 нагревательных стержня, 9 нагревательных элементов, каждый мощностью 1,0 кВт
- EL14** Котёл – 3 нагревательных стержня, 9 нагревательных элементов, каждый мощностью 1,5 кВт
- EL18** Котёл – 3 нагревательных стержня, 9 нагревательных элементов, каждый мощностью 2,0 кВт

АДРЕС КОТЛА В КАСКАДЕ

Параметр управления котлами в каскаде

Диапазон настройки № 0 ... № 32, шаг 1, исходное значение № 0.

Значение:

с. 0 работа в режиме отдельного котла (исходное значение)

с. 1 работа в каскаде в качестве ведущего котла. В системе каскада один котёл должен быть установлен как ведущий.

с. 2 ... с. 32 работа в каскаде в качестве ведомого котла. Параметр АДРЕС КОТЛА В КАСКАДЕ задает адрес, должен отличаться для каждого ведомого котла. Адреса ведомых котлов должны занимать последовательно от № 2 и выше.

Если для котла установлен адрес № 1, в сервисном меню доступно еще следующих 9 параметров (начиная параметром КОЛИЧЕСТВО КОТЛОВ В КАСКАДЕ). Эти параметры имеют значение только для ведущего котла каскада:

РАЗРЕШИТЬ КОММУНИКАЦИЮ GSM

Разрешить коммуникацию с модулем GSM

Возможность настройки **НЕТ/ДА**, исходное значение **НЕТ**. Коммуникацию с модулем GSM невозможно разрешить, пока установлен адрес котла в каскаде, отличающийся от № 0. Это исполнено по той причине, что в автоматике может быть установлен или интерфейс для каскада, или модуль GSM, одновременная установка невозможна. Если разрешена коммуникация с модулем GSM, невозможно использовать сервисную коммуникацию с платой REK (прим.: протокол еще не был опубликован). Параметр отображается в меню только в случае, когда установлено **АДРЕС КОТЛА В КАСКАДЕ = № 0**

ПЕРВАЯ ПАРА ЦИФР PIN

Первые две цифры PIN для модуля GSM

Диапазон настройки 00 ... 9999, исходное значение 12.

PIN имеет четыре цифры, но задается как две пары цифр, это первая пара. Для входа в настройку позиций **ПЕРВЫЕ ДВЕ ЦИФРЫ PIN** и **ВТОРЫЕ ДВЕ ЦИФРЫ PIN** отображаются звездочки ** **, а не актуально установленные значения. Настройка начинается после нажатия некоторой из кнопок + или - от значения 00 или 99.

Параметр отображается в меню только в случае, когда установлено **АДРЕС КОТЛА В КАСКАДЕ = № 0** и **РАЗРЕШИТЬ КОММУНИКАЦИЮ GSM = ДА**.

Внимание: ввод/изменение PIN в сервисном меню не означает его изменение на карте SIM. Если карта SIM запрашивает для входа в сеть PIN, автоматика котла введёт тот код, который сохранен в параметрах ПЕРВЫЕ ДВЕ ЦИФРЫ PIN, ВТОРЫЕ ДВЕ ЦИФРЫ PIN. Вводом этих двух параметров в сервисном меню мы сообщаем котлу PIN, при помощи которого он может с модулем войти в сеть оператора.

Ввод PIN также важен и в случае, когда карта SIM не требует его для регистрации сети. PIN используется также как пароль в сообщениях, отправляемых с номеров, которые не заданы в перечне телефонов. Это также означает, что без этого пароля невозможно создать перечень телефонов.

ВТОРАЯ ПАРА ЦИФР PIN

Вторые две цифры PIN для модуля GSM

Диапазон настройки **00 ... 99**, исходное значение **34**.

PIN имеет четыре цифры, но устанавливается как пара цифр, это вторая пара. Напр. PIN 2132 устанавливаем, как Pn1 = 21, Pn2 = 32

Параметр отображается в меню только в случае, когда установлено **АДРЕС КОТЛА В КАСКАДЕ = № 0** и **РАЗРЕШИТЬ КОММУНИКАЦИЮ GSM = ДА**.

Группа 7. Параметры ведущего котла каскада

Параметры группы 7 в меню отображаются только в случае, когда установлено **АДРЕС КОТЛА В КАСКАДЕ = № 1**

КОЛИЧЕСТВО КОТЛОВ В КАСКАДЕ

Количество котлов в каскаде

Этот параметр не устанавливается кнопками, а ведущий котёл по порядку проводит адресацию ведомых котлов и количество поддерживающих коммуникацию котлов с правильной настройкой отображает на дисплее. Если эта цифра соответствует данным, записанным в памяти ведущего котла, отображение на дисплее не мигает. Если цифра отличается от данных в памяти, отображение на дисплее будет мигать. Правильное мигающее значение (соответствует действительному количеству котлов в каскаде, включая ведущий котёл) необходимо подтвердить нажатием кнопки **ПОДТВЕРЖДЕНИЕ**.

ВЫБЕГ СИСТЕМНОГО НАСОСА [мин]

Выбег сетевого циркуляционного насоса (который управляется каскадом)

Возможность настройки 30 – 60 – 90 – 120 – 150 – 180 – 210 – **ПОСТОЯННО** (данные в минутах, **ПОСТОЯННО** означает постоянную работу сетевого насоса). Исходное значение – 60 минут.

ВЫБЕГ НАСОСА ПОДЧ. КОТЛА [с]

Выбег циркуляционного насоса отопления котла, который работает в каскаде, при окончании его работы на отопление.

Возможности настройки 0 – 600 секунд, шаг 10 секунд, исходное значение 60 секунд. При работе котла в каскаде этот параметр имеет преимущество перед параметром **ВРЕМЯ ВЫБЕГА НАСОСА ПОСЛЕ ОТОПЛЕНИЯ**.

ВКЛЮЧИТЬ ЗАЩИТУ ОТ ЗАМЕРЗАНИЯ КАСКАДА

Защита системы каскада от замерзания

Возможность настройки **НЕТ/ДА**, исходное значение **ДА**. Если защита от замерзания разрешена и к ведущему котлу подключен датчик наружной температуры, включится системный насос, если наружная температура опустится ниже 3°C. Насос выключится, когда наружная температура поднимется выше 6°C.

ОГРАНИЧЕНИЕ МОЩНОСТИ КАСКАДА ОДУ ВЫКЛЮЧЕНО [кВт]

Максимальная мощность каскада без сигнала ОДУ

Диапазон настройки от 0 до 635 кВт и без ограничения (отображение ---), шаг 2,5кВт (изображение 3 – 8 – 10), исходное значение = без ограничения.

ОГРАНИЧЕНИЕ МОЩНОСТИ КАСКАДА

OR1+OR2 ВЫКЛ.[кВт]

Максимальная мощность каскада без сигнала разгрузочных реле

Диапазон настройки от 0 до 635 кВт и без ограничения (отображение ---), шаг 2,5кВт (изображение 3 – 5 – 8 – 10), исходное значение = без ограничения.

ОГРАНИЧЕНИЕ МОЩНОСТИ КАСКАДА

OR1 ВКЛЮЧЕНО [кВт]

Максимальная мощность каскада при наличии сигнала разгрузочного реле 1

Диапазон настройки от 0 до 635 кВт и без ограничения (отображение ---), шаг 2,5кВт (изображение 3 – 5 – 8 – 10), исходное значение = без ограничения.

ОГРАНИЧЕНИЕ МОЩНОСТИ КАСКАДА

OR2 ВКЛЮЧЕНО [кВт]

Максимальная мощность каскада при наличии сигнала разгрузочного реле 2

Диапазон настройки от 0 до 635 кВт и без ограничения (отображение ---), шаг 2,5кВт (изображение 3 – 5 – 8 – 10), исходное значение = без ограничения.

ОГРАНИЧЕНИЕ МОЩНОСТИ КАСКАДА

OR1+OR2 ВКЛ.[кВт]

Максимальная мощность каскада при наличии сигнала разгрузочных реле 1 и 2

Диапазон настройки от 0 до 635 кВт и без ограничения (отображение ---), шаг 2,5кВт (изображение 3 – 5 – 8 – 10), исходное значение = без ограничения.

◆ Возврат к заводской настройке

Возврат к заводской настройке (настройка всех позиций меню пользователя и сервиса на исходное значение) производится путём нажатия в сервисном меню, в позиции ТИП КОТЛА на место на дисплее в соответствии с рисунком:

ПЕРЕХОД К ЗАВОДСКОЙ НАСТРОЙКЕ

Требуемое значение температуры для управления термостатом котла будет установлено на 60°C.

Требуемое значение температуры ГВС будет установлено на 55°C.

Одновременно будет удалена история неисправностей.

Без изменения остаются только параметры **ТИП КОТЛА** и **ЯЗЫК**.



◆ Экран с сервисной информацией

В экран с сервисной информацией переходим из первого информационного экрана касанием дисплея в месте в соответствии с рисунком:



ВХОД В ЭКРАН С СЕРВИСНОЙ ИНФОРМАЦИЕЙ

ЭКРАН С СЕРВИСНОЙ ИНФОРМАЦИЕЙ

Данные на экране с сервисной информацией:

ТРЕБ. ЗНАЧЕНИЯ: требуемое значение температуры отопительной воды

ТЕКУЩЕЕ: актуальное, действительное

КОТ. ТЕР.: требуемое значение температуры отопительной воды – по термостату котла

ЭКВИТЕРМ: требуемое значение температуры отопительной воды – по эквипермическому регулированию

КОММ. ТЕР.: требуемое значение температуры отопительной воды – по встроенному термостату помещения

ОТ/+: требуемое значение температуры отопительной воды – по OpenTherm

НАСТОЯЩ. ГВС2: температура ГВС, измеренная вторым датчиком (датчик в нижней части бойлера, подключен к **К3-4, К3-5**)

```
ZADANE HODNOTY:
AKTUALNI : 0      TUV:55
KOT.TER.:60      K.SLA.: 0
EKVITERM: 0      K.UYS.: 0
POK.TER.: 0      K.MAS.: 0
OT/+: 0
SKUTECHNA TUV2: 52
REK06.0 22062009
```

ГВС: требуемое значение температуры ГВС – актуальное действительное

К. ПОД.: требуемое значение температуры отопительной воды – по встроенному каскадному регулятору, её устанавливает ведущий котёл, действительна для него и ведомых котлов, это значение К.MAS. ведущего котла, переданное в остальные котлы по линии коммуникации

К.ВЫХ.: требуемое значение температуры отопительной воды на входе каскада, это входное значение для каскадного регулятора, имеет значение только для ведущего котла

К.НАП.: требуемое значение температуры отопительной воды для всех котлов в каскаде, выход встроенного каскадного регулятора управляющего котла, имеет значение только для ведущего котла

REKxx.y ddmrrrrr версия и дата аппаратно-программного обеспечения.

Специальные функции котла

◆ Защита от перегрева котла

Если температура воды на выходе, измеренная датчиком отопительной воды больше 80°C в момент, когда котёл не работает, включится циркуляционный насос котла. Насос выключится при падении температуры ниже 76°C.

Если температура воды на выходе, измеренная датчиком отопительной воды больше 85°C, отключатся все нагревательные стержни.

Если температура воды на выходе, измеренная датчиком отопительной воды больше 87°C, отключится контактор котла.

◆ Защита котла от замерзания

Если температура отопительной воды опустится ниже 8°C, включится циркуляционный насос отопления и котёл будет топить. Отопление выключится, когда температура отопительной воды превысит 20°C. Если разрешенная мощность ограничена до 0, котел игнорирует это ограничение и топит одним нагревательным элементом.

◆ Автоматическая настройка ограничения мощности без сигнала ОДУ

Для облегчения ввода котла в эксплуатацию (без необходимости учёта использования сигнала ОДУ) в автоматике запрограммирован следующий алгоритм:

- исходное значение ограничения мощности без сигнала ОДУ (P4.4) = максимальная мощность котла (заводская настройка),
- после первого включения автоматики и всегда после осуществления заводской настройки активируется предохранитель, который разрешит исполнить одно автоматическое изменение параметра P4.4,

- этот предохранитель деактивируется:

1) или изменением/подтверждением параметра P4.4 настройкой в меню (после подтверждения нажатием кнопки 4),

2) или осуществлением автоматического изменения параметра P4.4 в соответствии со следующим пунктом.

- после первой подачи активного сигнала ОДУ на время не менее десяти секунд (постоянно) переписывается параметр P4.4 на уменьшенное исходное значение. Данное сниженное значение зависит от типа котла, обычно соответствует мощности одного нагревательного элемента: для EL5 это 0,5 кВт, EL9 – 1 кВт, EL14 – 1,5 кВт, EL18 – 2 кВт, EL8, EL15, EL23 – 2,5 кВт, EL30, EL38 и EL45 – 5 кВт. Перезапись параметра P4.4 произойдет только тогда, если активирован предохранитель, одновременно с перезаписью предохранитель деактивируется.

◆ Преимущества управления котлом при помощи регулятора OT/+

Если к автоматике котла подключен регулятор OT/+, его команды имеют приоритет перед установленным режимом отопления. Исключение составляет установка режима выключено. Установленный режим отопления применяется при неисправности регулятора или в случае, когда регулятор не подключен. В таблице далее приведен обзор режимов отопления для отдельных ситуаций.

режим	режим отопления если OT/+ не подключен или неисправен	режим отопления если OT/+ подключен	перенос TV/TM через OT/+	сообщение о сбое датчика TV/TM на дисплей и через OT/+
---	выключено	выключено	да	нет
tEr	термостат котла	OT/+	да	нет
EtE	встроенный эквитерм	OT/+	да	да
Prt	встроенный термостат помещения	OT/+	нет	дисплей да, OT/+ нет
Ot+	термостат котла	OT/+	да	да
Ot-	термостат котла	термостат котла	нет	нет

◆ Калибровка сенсорного экрана графического дисплея

Графический дисплей с сенсорной панелью необходимо перед использованием откалибровать. Во время всего срока службы котла не нужно повторять калибровку. Калибровка должна быть выполнена при замене платы управления или при замене графического дисплея с сенсорной панелью.

Значения калибровки сохраняются в процессоре на плате управления РЕКСРЦУ.

• Войдите в режим калибровки сенсорной панели

Режим калибровки сенсорной панели можно получить тремя способами.

1) Автоматически

После каждого включения платы автоматике с соединенным сенсорным дисплеем, пока не выполнена первая калибровка. После первой калибровки блокируется автоматический ввод в режим калибровки.

При перепрошивке – замене программного обеспечения в плате автоматике, автоматический режим калибровки восстанавливается, потому что данные калибровки перепрограммированием платы автоматике теряются.

Если плата РЕКСРЦУ используется в котле вместе с основным светодиодным дисплеем (не графическим) вызывает первое подключение сенсорного дисплея также автоматический переход в режим калибровки.

2) Нажатием кнопки TL101 на плате РЕКСРЦУ во время включения на сеть.

Если подключен к автоматике РЕКСРЦУ графический дисплей и во время включения в сеть нажата кнопка TL101 на плате РЕКСРЦУ, то активируется режим калибровки.

3) Прикосновением - нажатием сенсорного экрана в течение 10 секунд

Нажмите на экран в любой точке (в любом месте сенсорного дисплея) на более чем 10 секунд и автоматика переходит в режим калибровки.

• Процедура калибровки

Калибровка выполняется в четыре этапа. В углах дисплея будут постепенно появляться точки калибровки (первая слева наверху), необходимо прикоснуться как можно точнее по центру отображенной точки, идеально предметом (не острым), диаметром до 2 мм.



- Выход из режима калибровки

Режим калибровки автоматически прекращается после нажатия на четвертую точку калибровки (нижний левый). В случае невыполнения всей процедуры калибровки, или бездействия персонала, режим калибровки сам прекращает через одну минуту.

Скрытые кнопки на сенсорном дисплее

- 1) Вводный экран и экранная заставка – *вся площадь дисплея*. Переход в исходное изображение.
- 2) Исходное изображение – *вверху по середине дисплея*. Изменение способа изображения – сильная/приглушенная подсветка, выбор синий на белом или белый на синем.
- 3) Информационный экран – *вверху по середине дисплея*. Переход в изображение сервисной информации (аппаратно-программное обеспечение, нижний датчик температуры в бойлере ГВС, оптоволоды и т.д.)
- 4) Информационный экран - *вверху по середине дисплея*. Если сигнализируется неисправность 10 – сбой коммуникации в каскаде, происходит переход на подробное описание сбоя - перечень ведомых котлов, не поддерживающих коммуникацию.
- 5) Экран с сервисной информацией – *вся площадь дисплея*. Возврат к информационному экрану.
- 6) Экран с меню – *слегка над серединой (по высоте) с правой стороны дисплея, приблизительно на задаваемом значении*. Дополнительные возможности:
 - при изображении позиции **меню ЯЗЫК** расширение исходного меню за счёт сервисного меню,
 - при изображении позиции **меню ИСТОРИЯ НЕИСПРАВНОСТЕЙ**, значение 20 – УДАЛИТЬ удаление истории неисправностей,
 - при изображении позиции **меню ТИП КОТЛА** возврат заводской настройки позиций сервисного меню,

Ввод в эксплуатацию

Уполномоченный производителем сервисный техник обязан при вводе в эксплуатацию под подпись ознакомить пользователя с порядком эксплуатации котла, его отдельными частями, предохранительными элементами и способом управления, заполнить гарантийный лист и передать пользователю данную инструкцию по эксплуатации.

Пользователь обязан соблюдать правила эксплуатации котла в соответствии с данной инструкцией, что является условием гарантийного обслуживания. Далее также категорически запрещено любым образом вмешиваться в закрытые детали котла!

Предупреждение:

Настройка параметров мощности котла и иных параметров должна соответствовать техническим данным. Любая перегрузка и неправильная эксплуатация котла может привести к повреждению его компонентов. В этом случае на данные компоненты не распространяется действие гарантии!

◆ Общие указания

Перед вводом электрокотла в эксплуатацию необходимо проверить:

- подключение к системе отопления
- открытие арматуры, отделяющей котёл от системы и защиту арматуры от манипулирования
- заполнение (или установление давления) системы мягкой водой и удаление воздуха
- эл. подключение и предохранение по действующим нормам. См. главу «Монтаж электрокотла».

Порядок действий при запуске котла:

- включить главный защитный автомат (выключатель) привода, включить котёл нажатием О/И включения отопления
- установить требуемую температуру котла на выходе на максимум
- проверить правильную работу всех предохранительных термостатов и элементов управления
- проверить настройку диапазона мощности котла, при необходимости скорректировать по потребностям отапливаемого объекта

Работа с котлом очень проста, и не требует много времени и специальной квалификации. **Однако работа с котлом разрешена только совершеннолетним лицам, под подпись ознакомленным с правилами работы и порядком его функционирования.** Такую учёбу обязан осуществить монтажник после подключения и ввода котла в эксплуатацию.

- Если горит дисплей, к котлу подано управляющее сетевое напряжение
- Термостат помещения (или иной внешний элемент управления) устанавливаем на требуемую температуру.
- Нажатием стрелки вверх изображаем актуальную температуру воды отопления. Нажатием кнопки О/И в части установки температуры отопления включаем котёл. Одновременно включается циркуляционный насос, который работает в течение времени, установленного в параметрах. Работу нагрева сигнализирует ЖК индикатор в левой секции панели управления = «ОТОПЛЕНИЕ».

После достижения установленной температуры автоматика постепенно выключает отопительные элементы так, чтобы поддерживала установленную температуру отопительной воды в пределах установленных параметров.

- Первый нагрев: в течение 4 часов поддерживайте в системе отопления максимальную рабочую температуру среды. В процессе работы необходимо осторожно удалить воздух из системы для того, чтобы были удалены остатки воздуха после предварительного его удаления в холодном состоянии. После остывания системы долейте в неё воду.
- В случае сбоя в подаче эл. тока (или прерывании сигнала ОДУ при настройке) котёл будет выключен. После возобновления подачи электротока котёл сам начнёт работать.
- Не кладите предметы на корпус или внутрь электрокотла. Очистку внешней поверхности корпуса эл. котла рекомендуем осуществлять влажной тканью.
- Рекомендуем в текущем порядке удалять воздух из системы отопления и один раз в год устранять осевшие в ней загрязнения путём слива жидкости через кран слива так, чтобы были удалены осевшие на дне ёмкости котла загрязнения.
- После завершения отопительного сезона выключите котёл защитным автоматом. В этот период рекомендуем включить эл. котёл 1 раз в месяц приблизительно на 30 секунд для проворачивания насоса.
- Минимальное давление воды на входе в циркуляционный насос должно быть 5 кПа при температуре воды макс. 75°C
- Перед подключением эл. котла к отопительной системе проверьте, чтобы заполняющее избыточное давление воздуха, указанное на табличке расширительного бака, было достаточным для системы отопления (статическая высота в системе 5 м соответствует давлению заполнения 50 кПа, 10 м = 100 кПа, 15 м = 150 кПа).

Установка давления в расширительном баке

После заполнения системы теплопередающей средой и правильного удаления воздуха запишите давление воды в системе по дисплею. Значение заполняющего давления воздуха в расширительном баке скорректируйте путём удаления воздуха на такое же значение. Дополнением воды в систему установите давление на 10 кПа больше. Если избыточное давление заполнения воздуха в расширительном баке установлено неправильно, возникают те же последствия, как и в случае недостаточно рассчитанного расширительного бака, т.е. большие перепады давления во время работы.

◆ Уход

Регулярный уход очень важен для надёжной работы и достижения длительного срока службы котла и его узлов. Рекомендуем пользователю контактировать уполномоченную производителем сервисную организацию по месту эксплуатации и обеспечить проведение регулярных ежегодных осмотров котла (что также является условием предоставления гарантии). Сервисный техник среди прочего проверит управляющие и предохранительные элементы котла. Для правильной работы системы отопления необходимо регулярно контролировать исходное давление воды в холодном состоянии. В случае снижения давления необходимо дополнить систему отопления. Внешний корпус пользователь может чистить напр. тканью, смоченной в мыльной воде и после этого просушить.

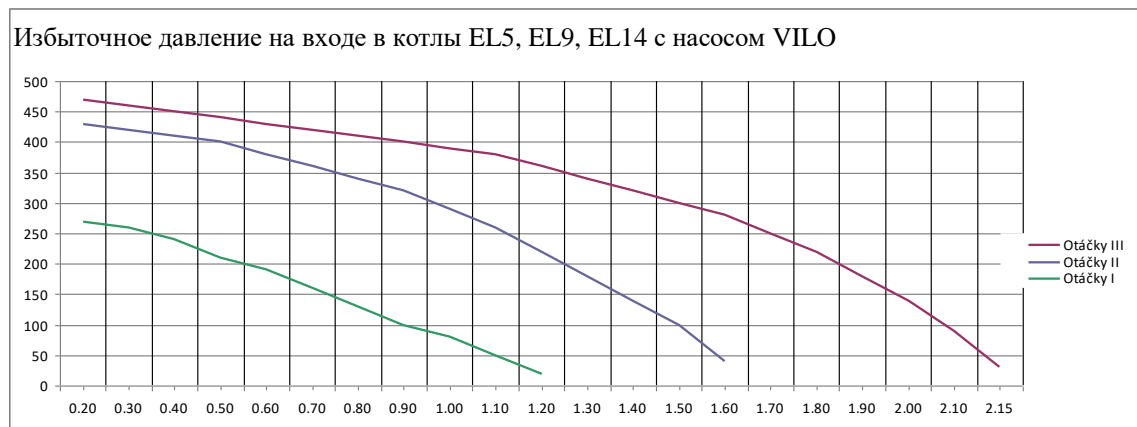
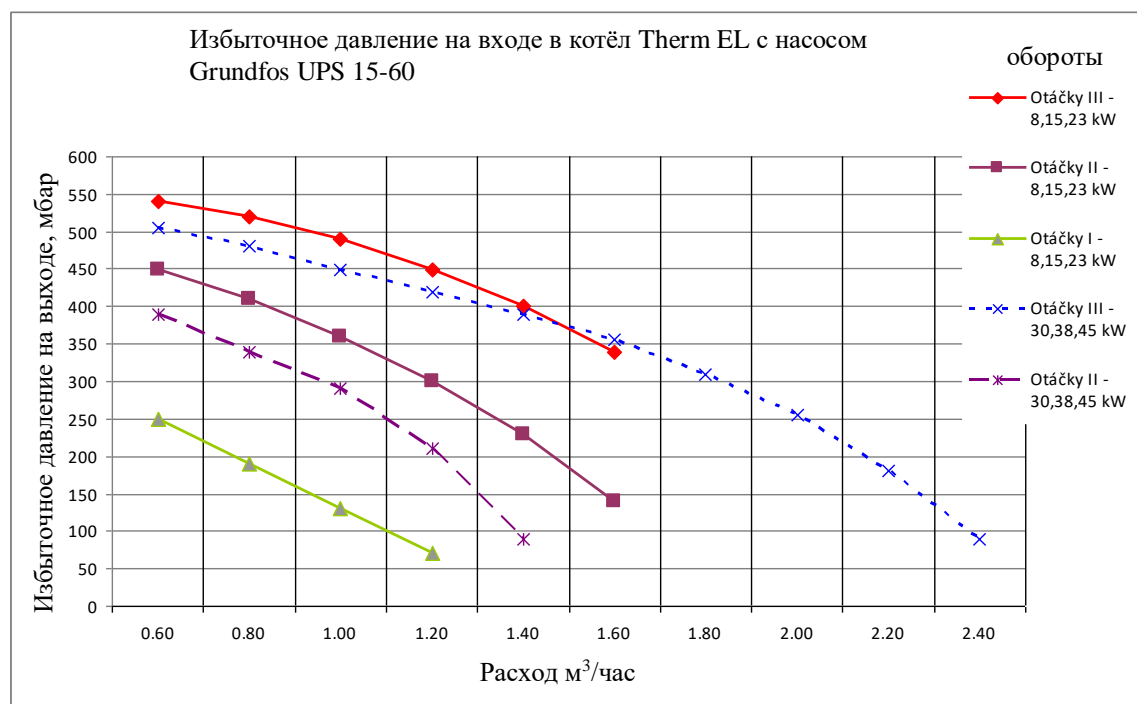
◆ Отключение котла

Котёл можно выключить на непродолжительное время нажатием кнопки 0/1 или выключателем на термостате помещения.

Для длительного перерыва в работе вне отопительного сезона (напр. летние отпуска) необходимо отключить котёл внешним главным защитным автоматом (выключателем) если нет опасности замерзания системы или заклинивания насоса (эти функции недоступны при таком полном отключении котла).

График применяемых подаваемых избыточных давлений воды отопления

Предупреждение: Графики применяемых подаваемых избыточных давлений отопительной воды разработаны для насосов Grundfos 15/60 при различных уровнях регулирования. Для котлов мощностью 30, 38 и 45 кВт невозможно использовать обороты насоса ступени I.



♦ Минимальный расход при температурном перепаде 20°C

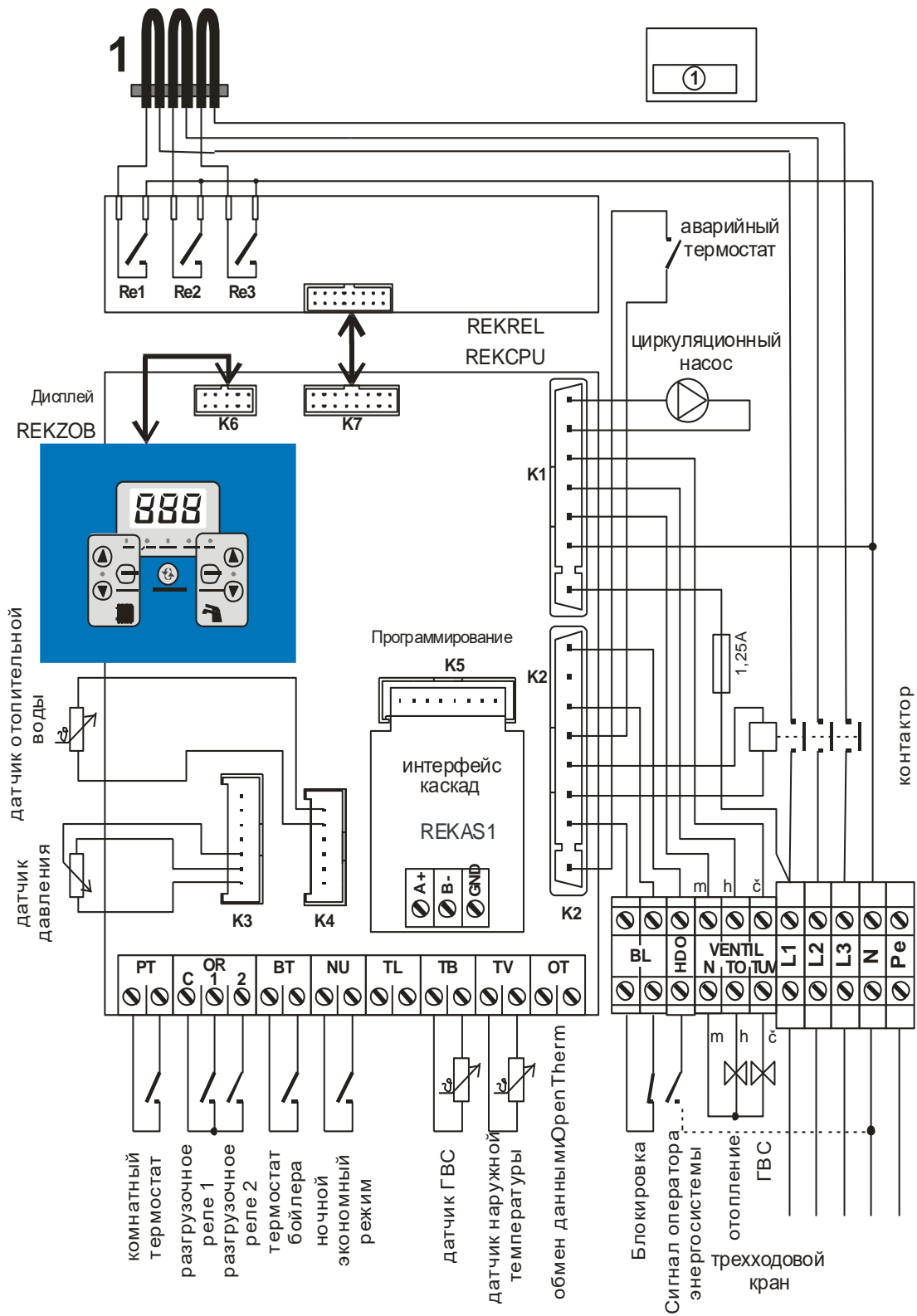
Therm 5 EL	0.25	м³/час
Therm 8 EL	0.35	м³/час
Therm 9 EL	0.45	м³/час
Therm 15 EL	0.70	м³/час
Therm 23 EL	1.05	м³/час
Therm 30 EL	1.35	м³/час
Therm 38 EL	1.70	м³/час
Therm 45 EL	2.00	м³/час

Эл. подключение котлов Therm EL

◆ Эл. подключение котла Therm EL 8

Легенда к чертежам

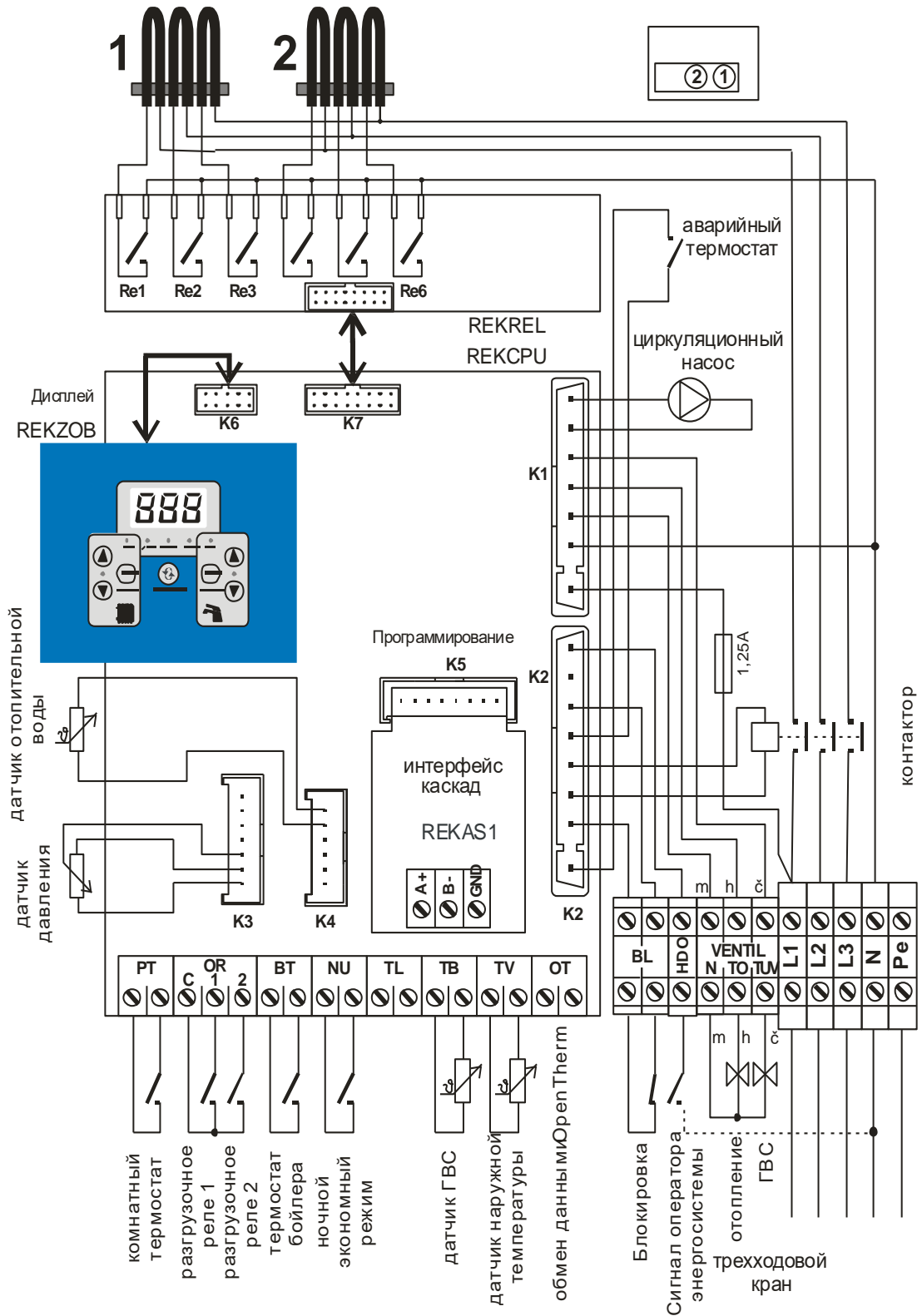
Havarijní termostat	Аварийный термостат
Oběhové čerpadlo	Циркуляционный насос
Čidlo topné vody	Датчик воды отопления
Čidlo tlaku	Датчик давления
Stykač	Контактор
Kaskáda	Каскад
Ventil	Вентиль
Prostorový termostat	Термостат помещения
Odlehčovací relé 1	Разгрузочное реле 1
Odlehčovací relé 2	Разгрузочное реле 2
Termostat zásobníku	Термостат бойлера
Noční útlum	Ночной режим
Funkce TL	Функция TL
Čidlo TUV	Датчик ГВС
Čidlo venkovní teploty	Датчик наружной температуры
Komunikace OT	Коммуникация OT
Blokáda	Блокада
HDO	ОДУ
Trojcestný ventil	Трёхходовой вентиль
Topení	Отопление
TUV	ГВС
Přívodní kabel	Кабель питания
GSM modem	Модем GSM
Topení	Отопление
Řízený kotel	Ведомый котёл
Řídicí kotel	Ведущий котёл
Interface kaskády	Интерфейс каскада
Stykač systémového čerpadla	Контактор системного насоса
Čidlo venkovní teploty	Датчик наружной температуры
Systémové čidlo kaskády	Системный датчик каскада
Čidlo topné vody	Датчик воды отопления
Čidlo tlaku	Датчик давления
Elektroměr	Электросчётчик
Hlavní jistič	Главный защитный автомат
Jistič kotle	Защитный автомат котла
Hlavní vypínač	Главный выключатель
Svorky v kotli (odpojovací relé)	Клеммы в котле (размыкающее реле)
Odpojení 1.stupně	Отключение 1 ступени
Odpojení 2.stupně	Отключение 2 ступени
1-fázové spotřebiče	1-фазные потребители



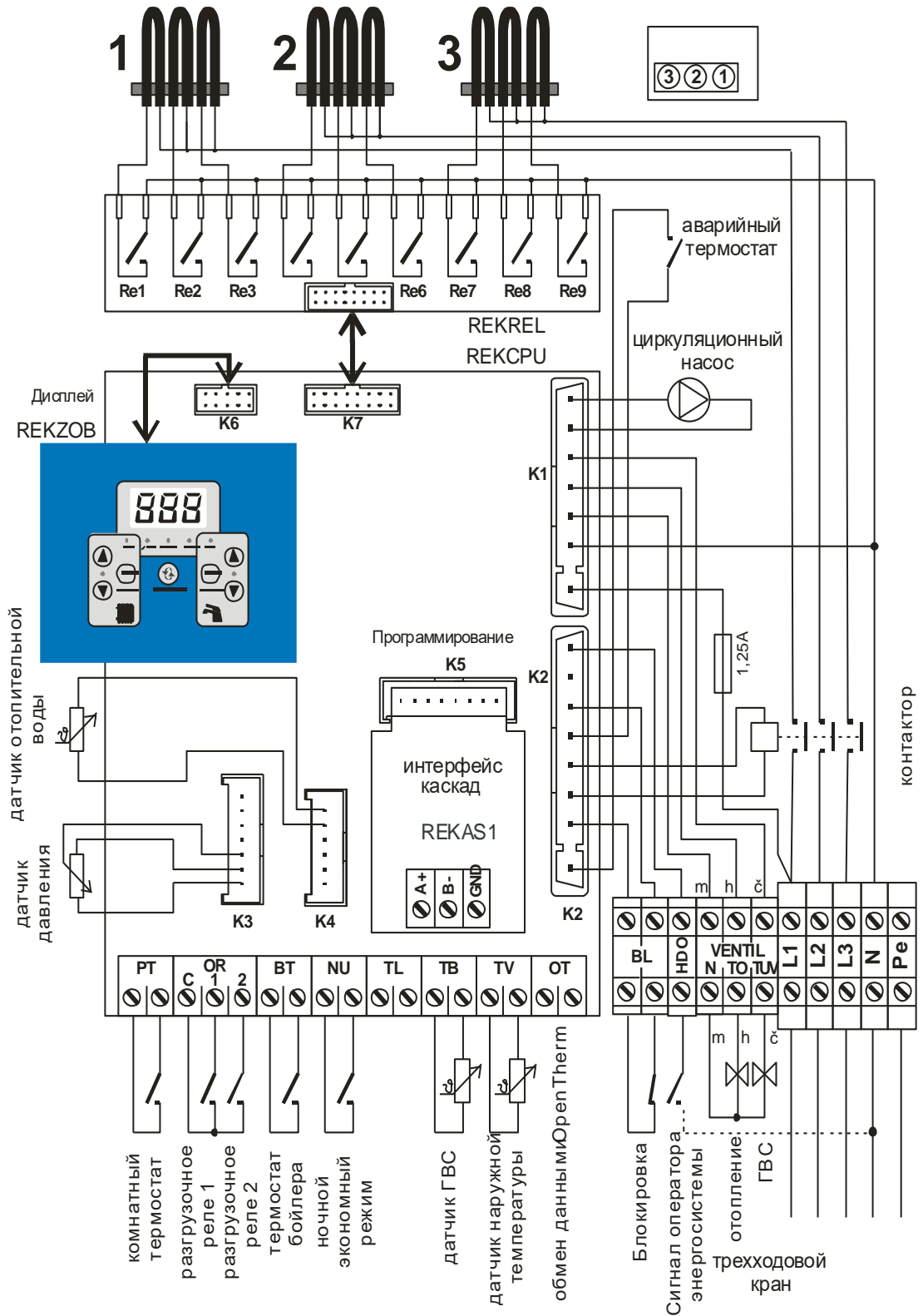
Функции контактов:

- 1/ контакты Термостата помещения должны быть постоянно замкнуты во время работы котла
- 2/ контакты «Блокада» должны быть постоянно замкнуты во время работы котла
- 3/ контакты Аварийного термостата должны быть постоянно замкнуты во время работы котла
- 4/ если замкнут контакт Термостат бойлера, котёл работает на нагрев ГВС в бойлере

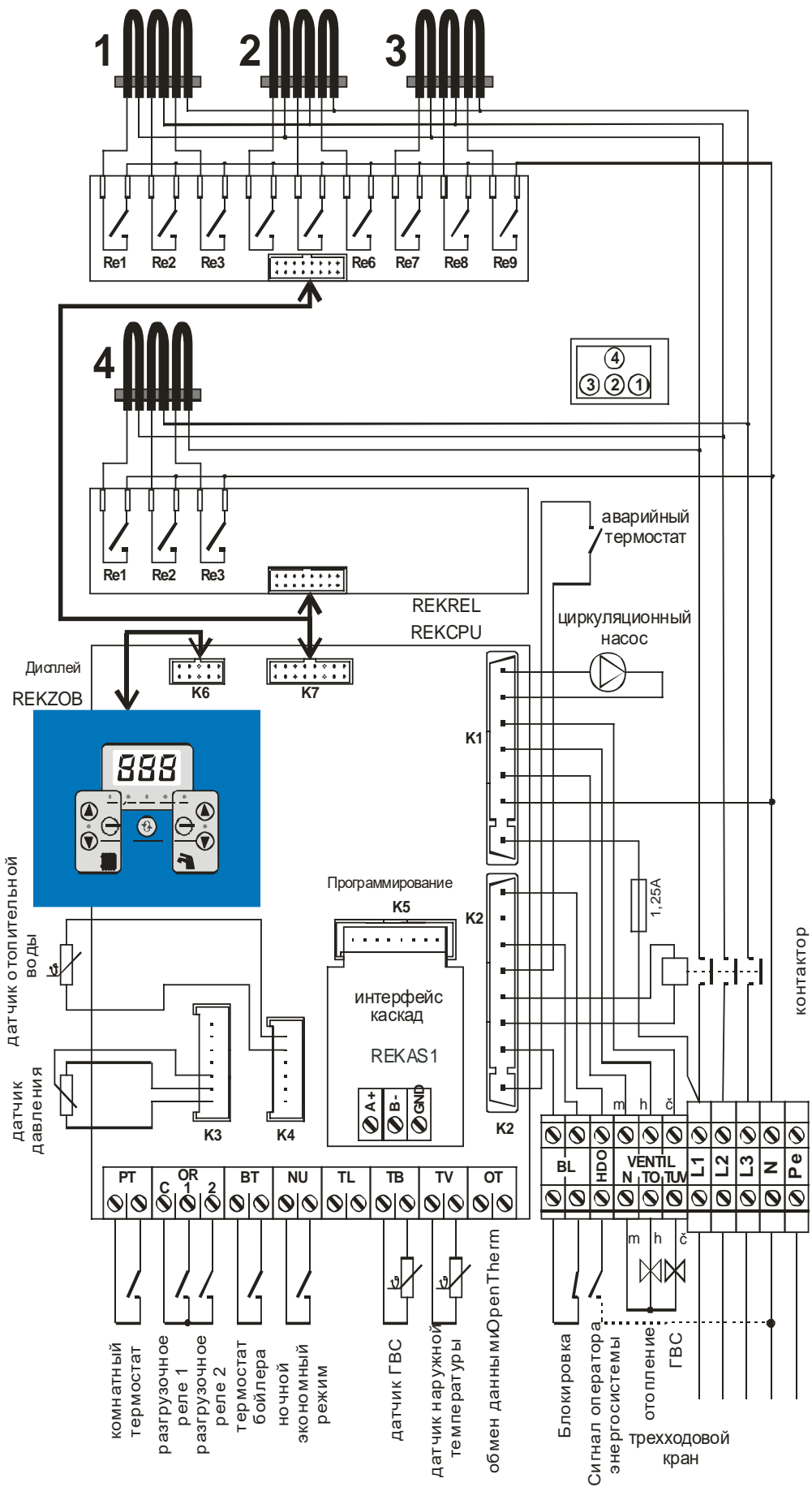
◆ Эл. подключение котла Therm EL 15



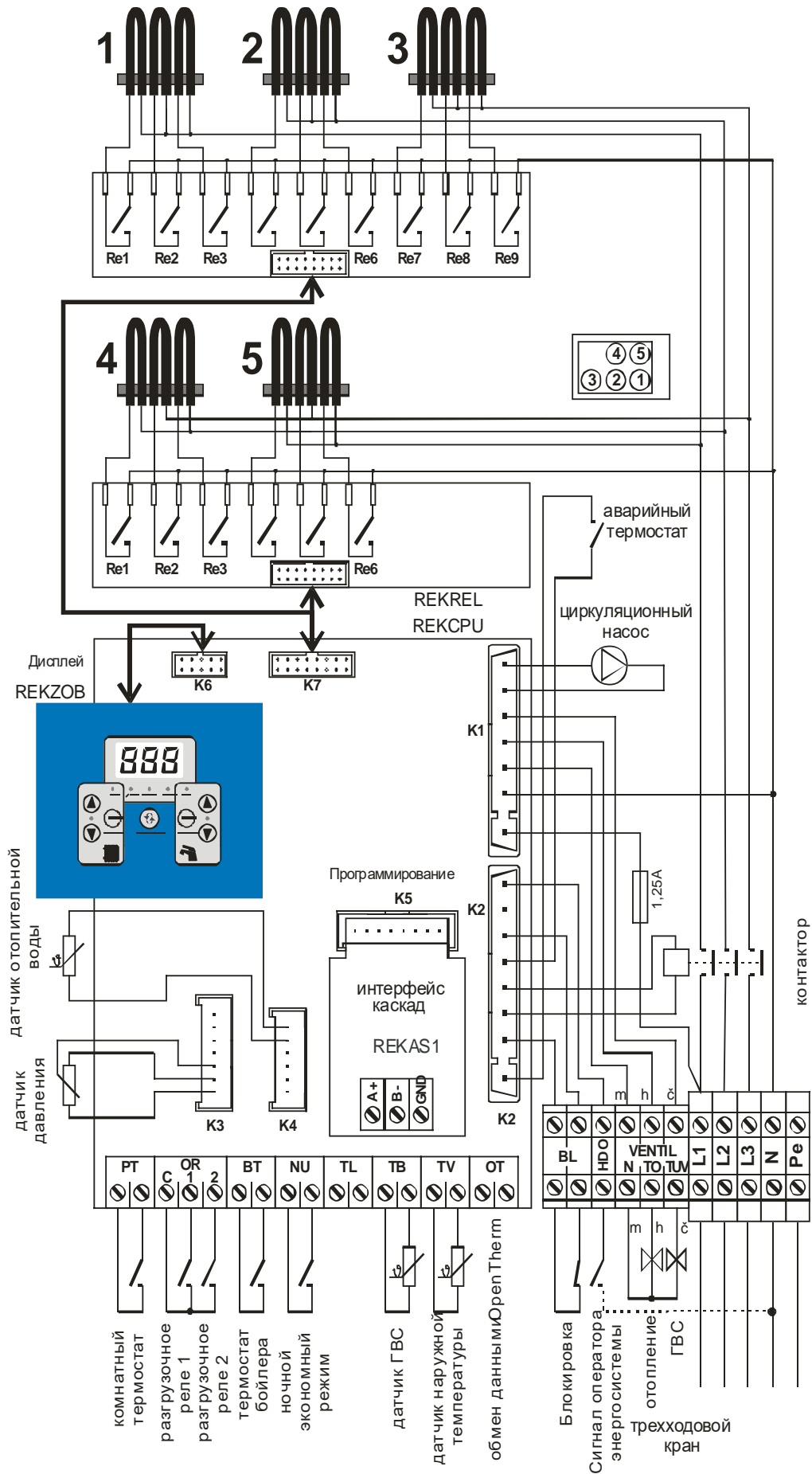
◆ Эл. подключение котла Therm EL 23



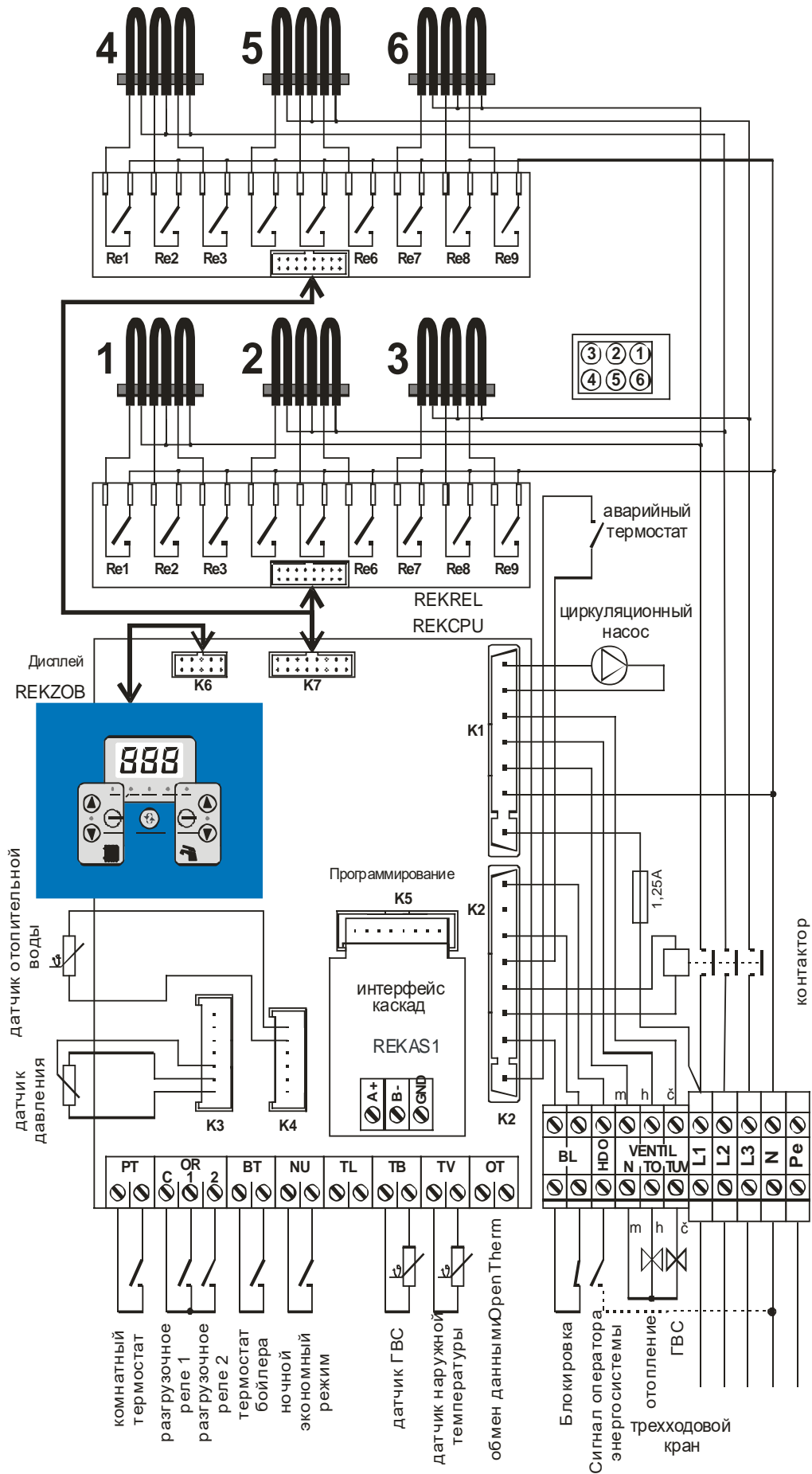
◆ Эл. подключение котла Therm EL 30



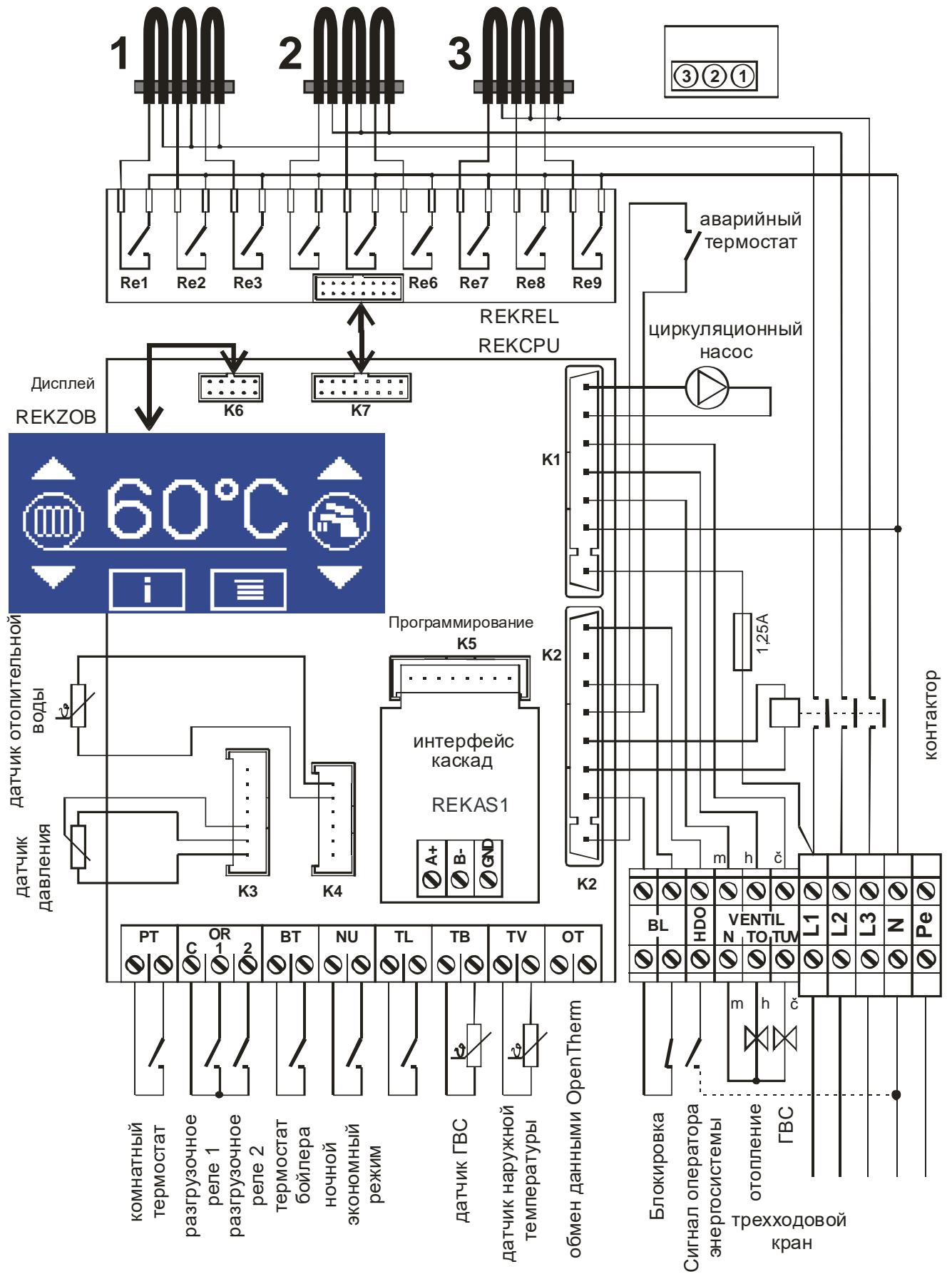
◆ Эл. подключение котла Therm EL 38



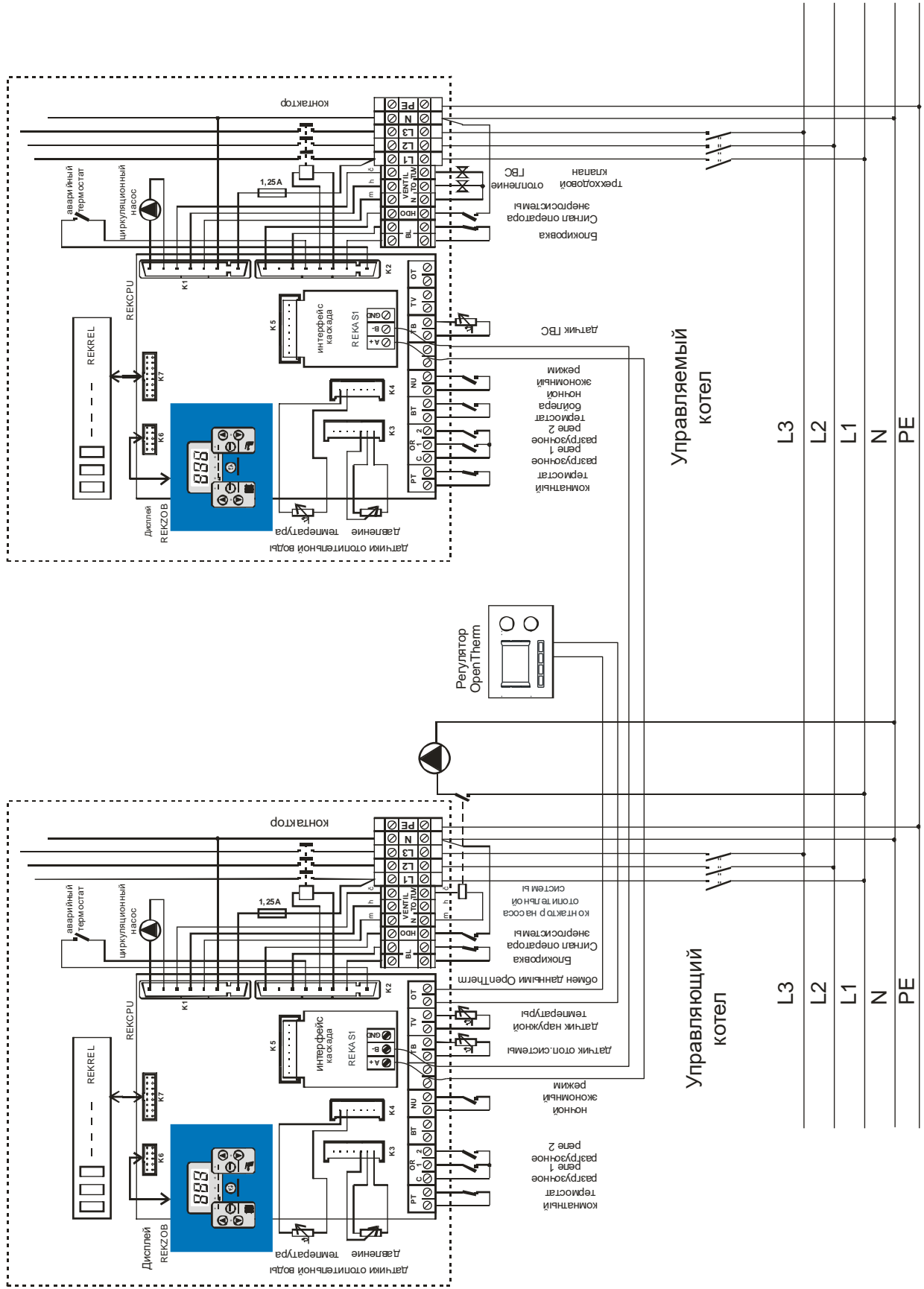
◆ Эл. подключение котла Therm EL 45



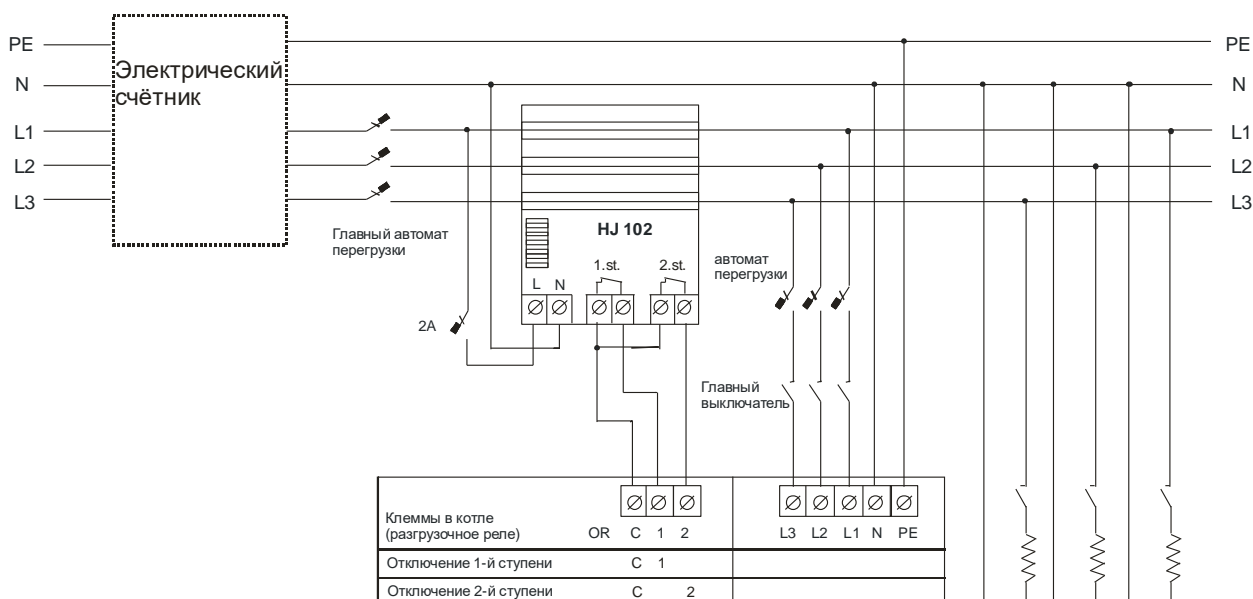
◆ Эл. подключение котла Therm EL 5 и EL 9 и EL14



◆ Каскад 2 котлов Therm EL с интерфейсами REKAS 1



◆ Подключение токовой защиты к клеммам для разгрузочных реле котла



Гарантия и ответственность за дефекты

Производитель не несёт ответственности за механические повреждения отдельных компонентов из-за небрежного обращения, за ущерб, возникший из-за неквалифицированного обращения с электроникой при настройке и подключении дополнительных регулирующих устройств и за ущерб, возникший из-за применения не оригинальных деталей и компонентов взамен используемых производителем.

Гарантия также не распространяется на дефекты, возникшие из-за несоблюдения обязательных предупреждений и условий, установленных в отдельных разделах данной инструкции по эксплуатации и уходу за котлами.

Гарантия также не распространяется на нестандартные параметры распределительных сетей (колебания эл. напряжения – прежде всего пики перенапряжения и т.п.), на дефекты оборудования, не входящего в комплект котла и влияющего на его работу, повреждения внешними воздействиями, складирование, доставку и дефекты, возникшие при форс-мажорных обстоятельствах.

В этих случаях сервисная организация может требовать от заказчика оплатить стоимость ремонта.

Фирма THERMONA spol. s r. o. предоставляет гарантию на **24 месяца** с момента ввода в эксплуатацию.

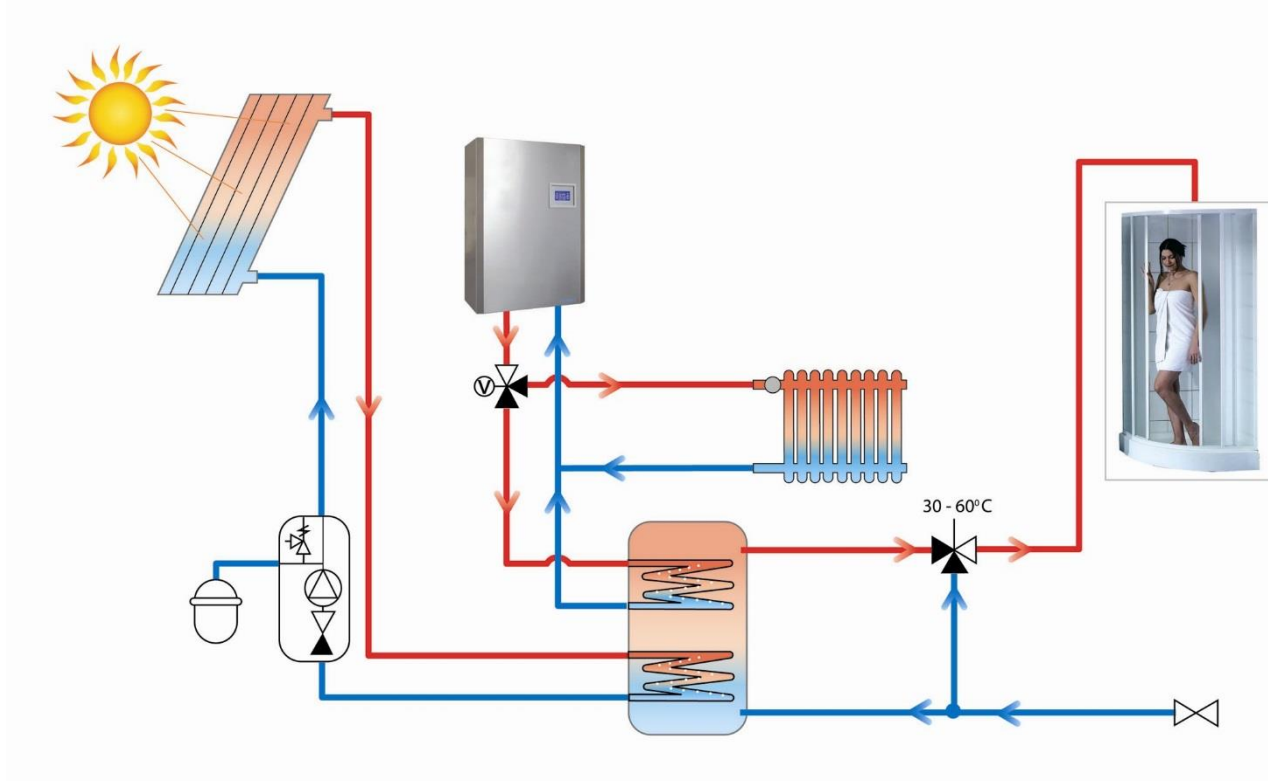
Условия гарантийного обслуживания:

1. Регулярно 1 раз в год осуществлять проверку котла. Проверку разрешено осуществлять только уполномоченной организации, т.е. специализированному сервисному предприятию (эти осмотры не входят в цену котла!).
2. Хранить все записи о проведенных гарантийных ремонтах и ежегодных проверках котлов в приложении к настоящей инструкции.

Подключение соляной системы

Электрокотлы Therm EL можно использовать как альтернативный (дополнительный) источник тепла для соляной системы. Первичным источником нагрева бойлера ГВС является сама соляная система. В момент, когда солнечного света и тем самым энергии для бойлера мало, активируется электрокотёл Therm EL и дополнительно нагревает бойлер. Ввиду этого не возникнет ситуация, когда напр. в течение облачного дня или повышенном нерегулярном расходе пользователь ощутит недостаток горячей воды. Используйте выгодные соляные комплекты с электрокотлами Thermona (подробнее см. www.thermona.cz).

Принцип подключения дополнительного нагрева с помощью эл. котла Therm EL.

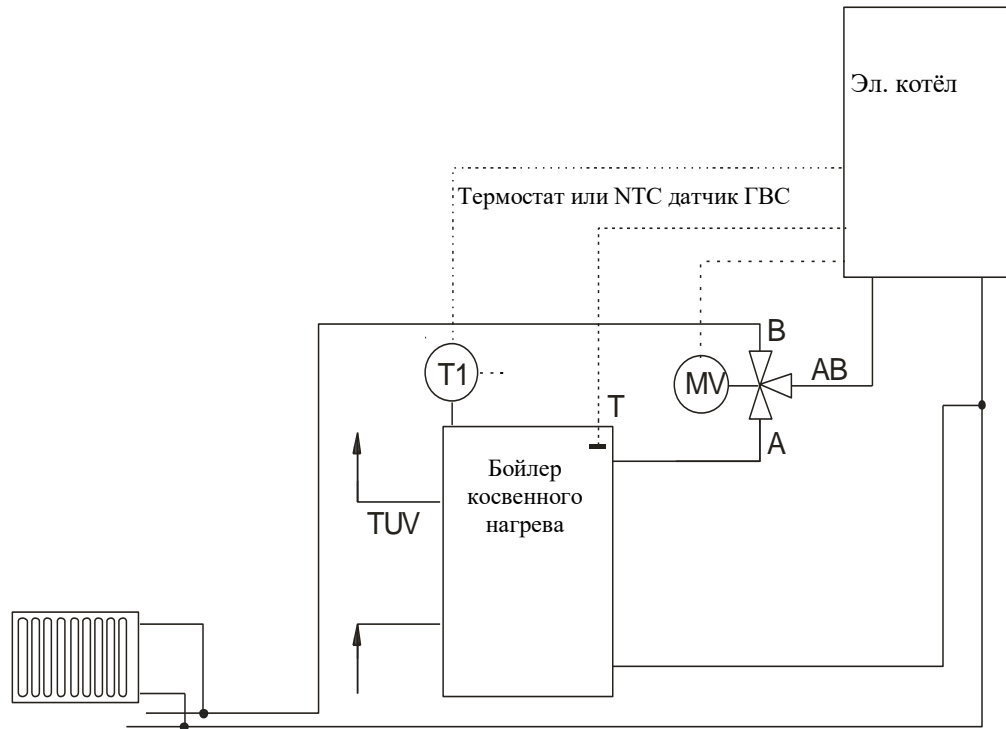


Режим нагрева бойлера ГВС

К котлу THERM EL можно подключить внешний бойлер для нагрева ГВС без прямого эл. тэна. Нагрев бойлера обеспечивается переключением трёхходового клапана и переходом автоматики котла в режим обогрева ГВС. Электроника котла может поддерживать коммуникацию как с температурным датчиком (настройка температуры ГВС на дисплее котла), так и с классическим термостатом бойлера (можно установить в сервисном меню). Работа с бойлером ГВС всегда имеет приоритет над отоплением, а поддержание выбранной температуры всегда происходит без временных ограничений (за исключением сигнала двухтарифного счетчика). Если температура в бойлере опустится ниже установленной температуры, приоритетно будет изменено положение трёхходового клапана системы котла и вода котла отапливает внешний бойлер ГВС без эл. тэнов. Подготовку ГВС можно выключить переводом котла в режим «сна» SLEEP. В случае установки оперативного режима по исчезновении сигнала ОДУ (двухтарифного счетчика) прерывается подготовка ГВС.

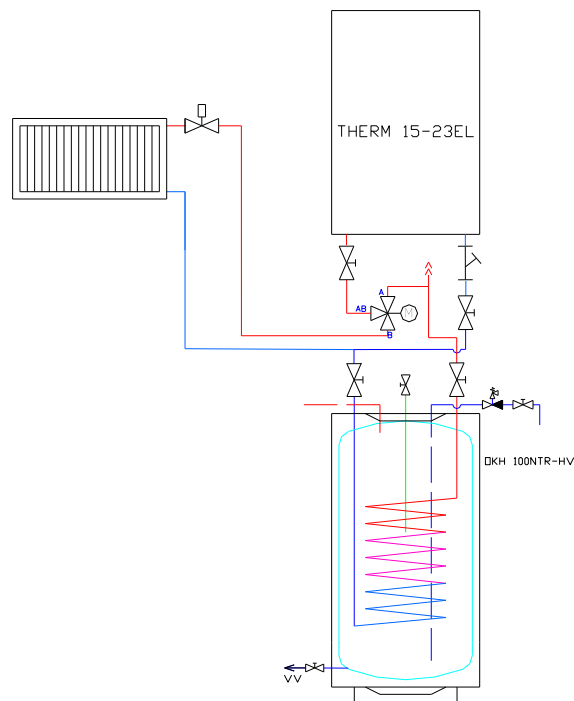
Подключение бойлера и трёхходового клапана приведено в эл. схеме.

◆ Информационная схема подключения эл. котла с бойлером косвенного нагрева



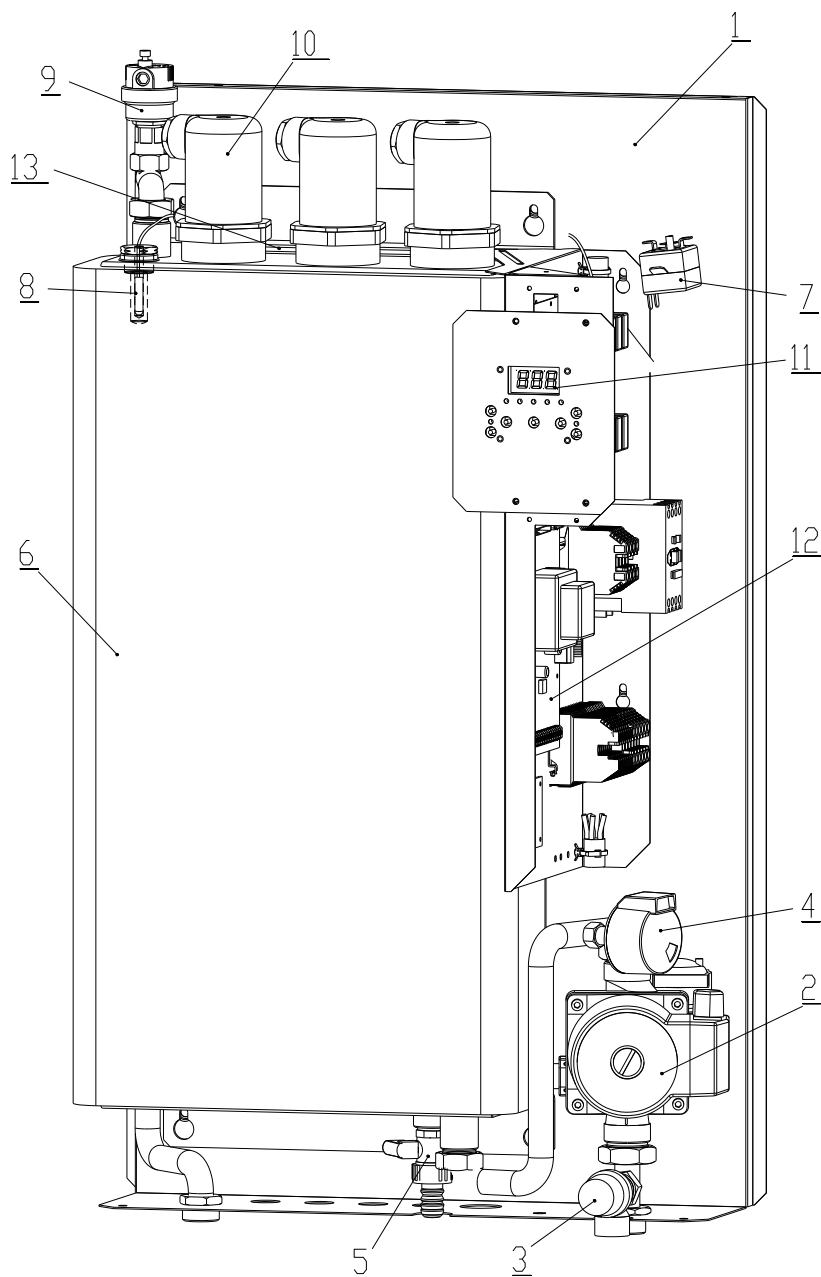
MV – сервопривод трехходового клапана, АВ – выход отопительной воды из котла, А - выход отопительной воды в бойлер, В - выход отопительной воды в контур отопления, T1 – термостат бойлера, Т - NTC датчик бойлера, TUV – выход ГВС

◆ Информационная схема подключения эл. котла EL 15, 23* с бойлером косвенного нагрева ОКН 100NTR-HV



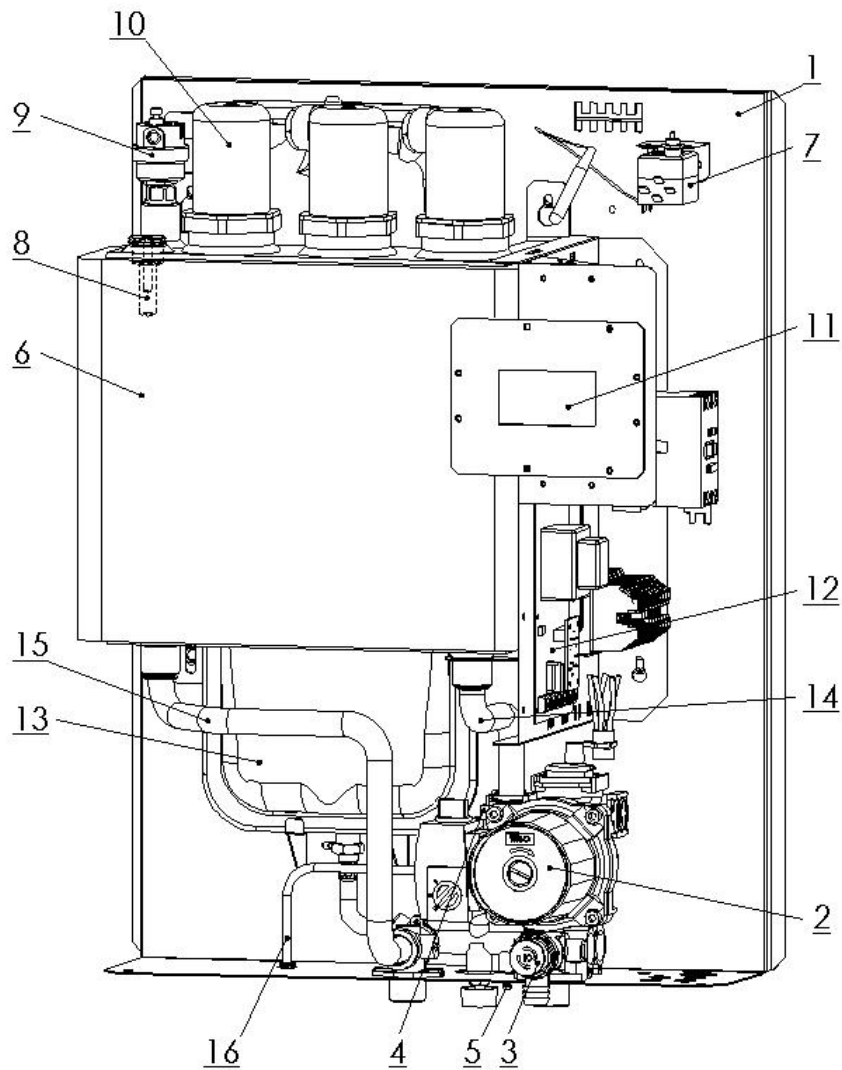
* Для объёма бойлера выбраны прибр. соответствующий тип и мощность котла. Стандартно все котлы Therm EL могут нагревать бойлер ГВС.

Комплект котла THERM EL 8, 15, 23 (кВт)



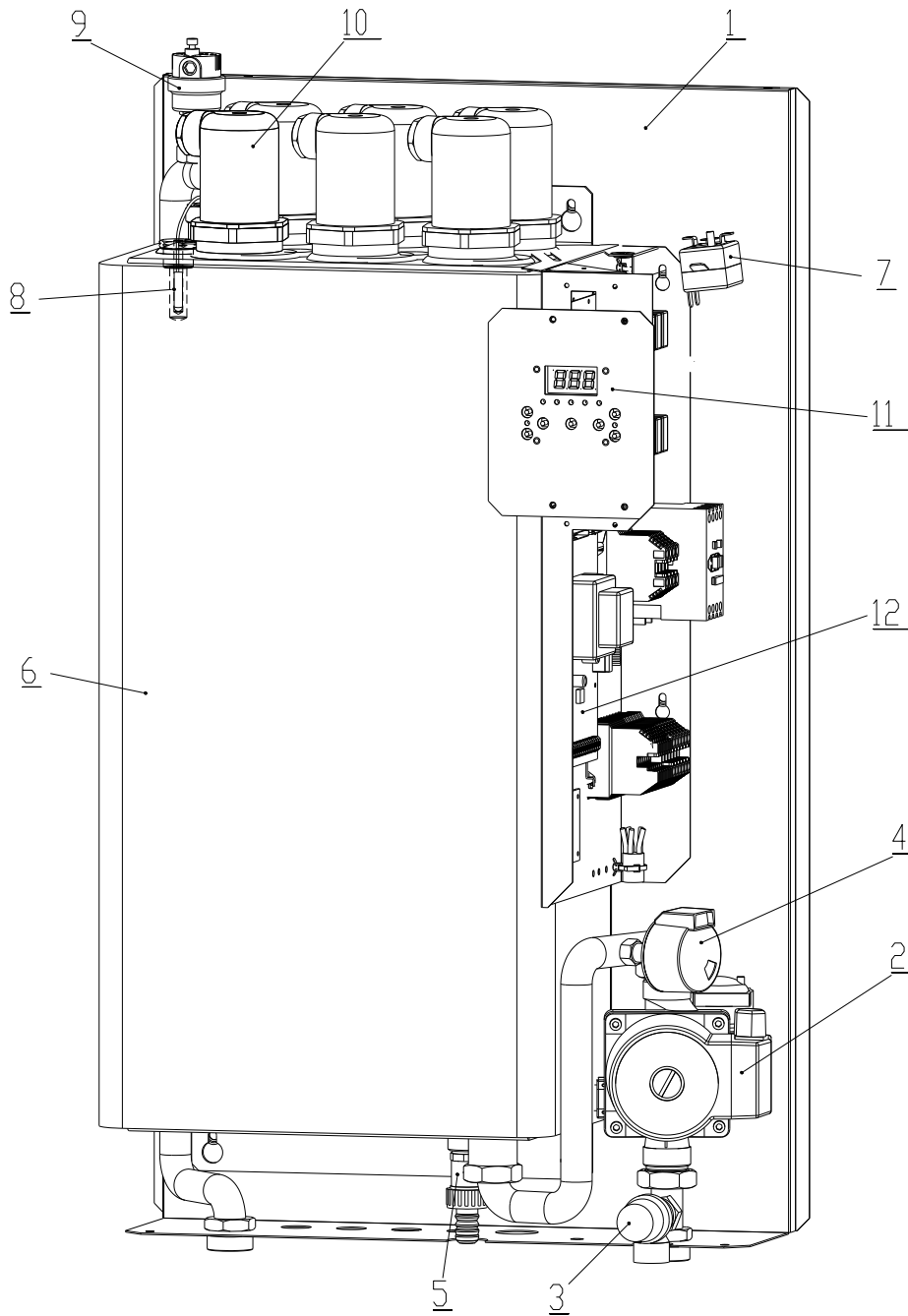
- 1 – Рама котла
- 2 - Насос
- 3 - Предохранительный клапан
- 4 – Датчик давления
- 5 – Сливной вентиль (1/2")
- 6 – Теплообменник котла
- 7 – Аварийный термостат (датчик размещен в гильзе вместе с температурным датчиком)
- 8 – Температурный датчик
- 9 – Вентиль удаления воздуха
- 10 – Нагревательный стержень
- 11 – Дисплей управления
- 12 – Автоматика котла
- 13 – Расширительный бак 7 л

Комплект котла THERM EL 5, 9 (кВт)



- 1 – Рама котла
- 2 - Насос
- 3 - Предохранительный клапан
- 4 – Датчик давления
- 5 – Сливной вентиль (1/2")
- 6 – Теплообменник котла
- 7 – Аварийный термостат (датчик размещен в гильзе вместе с температурным датчиком)
- 8 – Температурный датчик
- 9 – Вентиль удаления воздуха
- 10 – Нагревательный стержень
- 11 – Дисплей управления
- 12 – Автоматика котла
- 13 – Расширительный бак 7 л
- 14 – Возвратная трубка
- 15 – Отопительная трубка
- 16 – Трубка дополнения

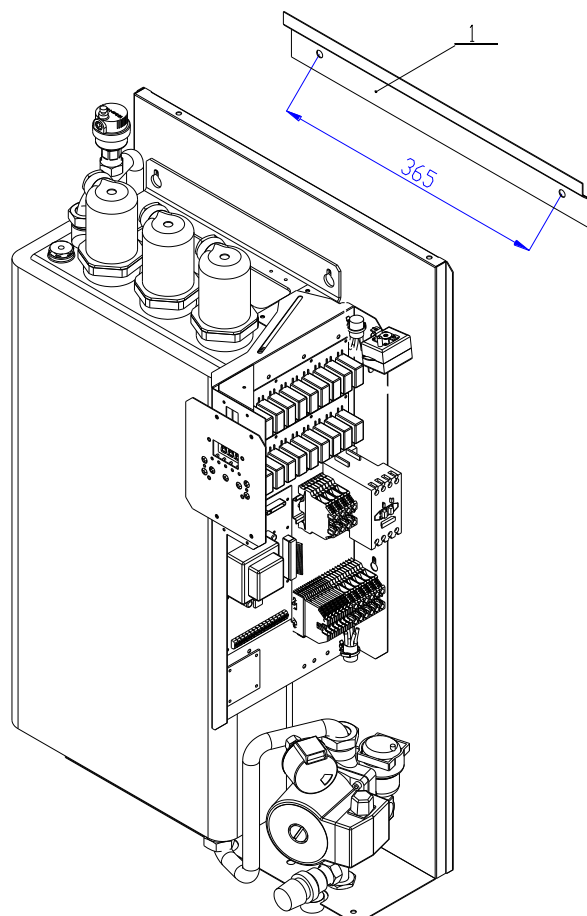
Комплект котла THERM EL 30, 38, 45 (кВт)



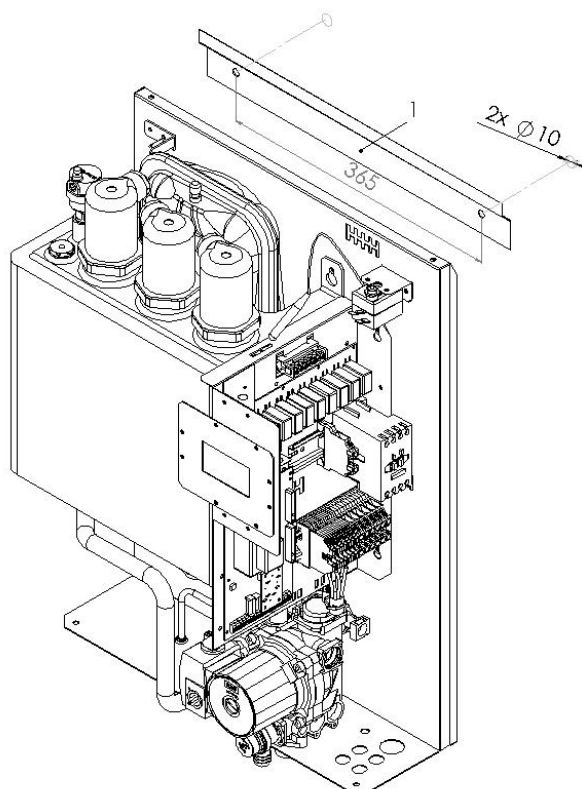
- 1 – Рама котла
- 2 – Насос Grundfos
- 3 - Предохранительный клапан
- 4 – Датчик давления
- 5 – Сливной вентиль (1/2")
- 6 – Теплообменник котла
- 7 – Аварийный термостат (датчик размещен в гильзе вместе с температурным датчиком)
- 8 – Температурный датчик
- 9 – Вентиль удаления воздуха
- 10 – Нагревательный стержень
- 11 – Дисплей управления
- 12 – Автоматика котла

Подвешивание котла

◆ Therm EL 8, EL 15, EL 23, EL 30, EL 38, EL 45

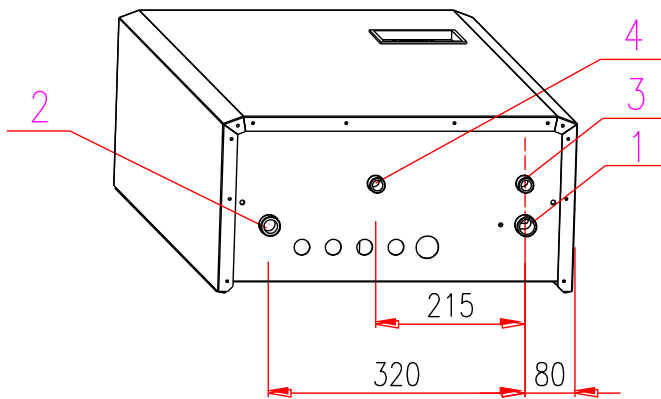


◆ Therm EL 5, EL 9

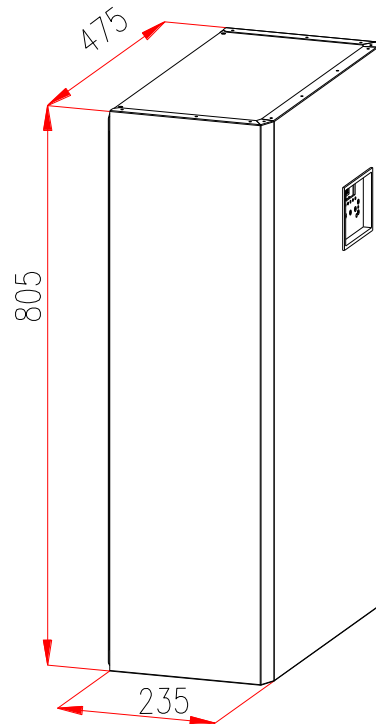


Размеры и подключение котла

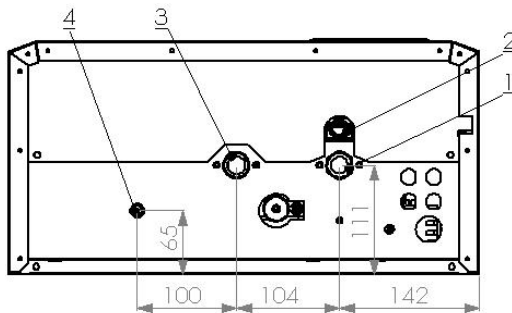
◆ Therm EL 8, EL 15, EL23, EL 30, EL 38, EL 45



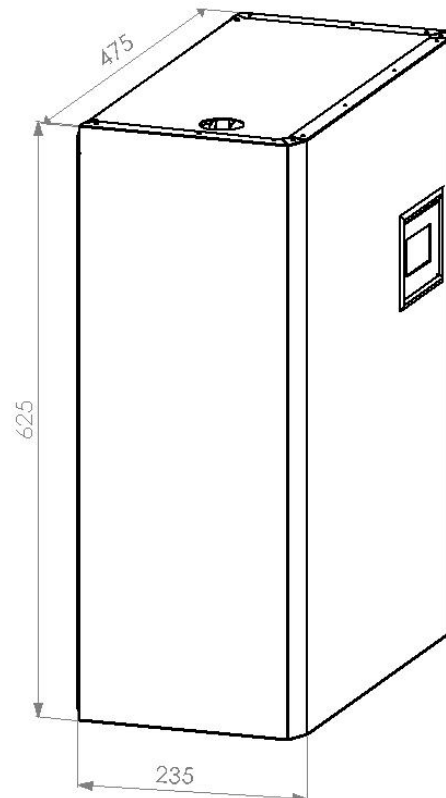
- 1- Вход обратной воды - Therm 5, 8, 9, 15, 23 - 3/4''
- Therm 30, 38, 45 - 1''
- 2- Выход отопительной воды - Therm 5, 8, 9, 15, 23 - 3/4''
- Therm 30, 38, 45 - 1''
- 3- Выход предохранительного клапана
- 4- Сливной ventиль



◆ Therm EL 5, EL 9



- 1 - Vstup vratné vody - 3/4"
 - 2 - Pojistný ventíl
 - 3 - Výstup topné vody - 3/4"
 - 4 - Dopouštění - 1/2"
- 1 -Вход обратной воды - 3/4 "
 - 2 - Предохранительный клапан
 - 3 - Выход отопительной воды - 3/4 "
 - 4 - Подпитка - 1/2 "



СЕРТИФИКАТ КАЧЕСТВА И КОМПЛЕКТНОСТИ ИЗДЕЛИЯ

Электрический котёл THERM EL с эл. нагревателями

Типовое обозначение: THERM EL

Заводской номер:

Прибор соответствует требованиям европейских норм 89//336/EHS, 73/23/EHS и других взаимосвязанных технических инструкций, норм и рекомендаций. Его эксплуатация не представляет опасности при условии использования в соответствии с рекомендациями производителя. Были предприняты меры, обеспечивающие соответствие этого выпускаемого на рынок прибора технической документации и основным техническим, гигиеническим нормам и технике безопасности.

Технический контроль:

дата:

печать и подпись:

THERMONA, spol. s r. o.
Стара Осада 258, Заставка у Брно 664 84
Тел.: +420 544 500 511 факс: +420 544 500 506
thermona@thermona.cz
www.thermona.cz