

**Паспорт, руководство по инсталляции,  
эксплуатации и уходу за котлами**

**THERM DUO 43.A  
THERM DUO 43 T.A  
THERM DUO 43 FT.A**

**Настенный газовый котёл**



2020-07-RU

**Thermona<sup>®</sup>**

**Thermona**<sup>®</sup>

все что производим греет

**Паспорт, руководство  
по инсталляции, эксплуатации  
и уходу за котлами**

**THERM DUO 43.A  
THERM DUO 43 T.A  
THERM DUO 43 FT.A**

# СОДЕРЖАНИЕ

<b>1. Общая информация</b>	<b>4</b>
1.1 Применение	4
1.2 Подробная информация о приборе	4
1.2.1 Описание прибора	4
1.2.2 Варианты исполнения	4
1.2.3 Общее описание	5
1.2.4 Принципиальные и функциональные гидравлические схемы (не предназначены для монтажа)	6
1.3 Безопасность эксплуатации	7
1.4 Технические параметры	8
1.5 Устройство котлов	9
<b>2. Инструкция по эксплуатации</b>	<b>11</b>
2.1 Управление и сигнализация	11
2.1.1 Панель управления котла	11
2.1.2 ЖК дисплей	12
2.1.3 Информационное меню	13
2.1.4 Сообщения о сбоях	14
2.2 Включение и выключение котла	14
2.2.1 Ввод в эксплуатацию	14
2.2.2 Окончание эксплуатации котла	15
2.3 Регулирование	16
2.3.1 Эксплуатация котла без термостата помещения или регулятора	16
2.3.2 Эксплуатация котла с термостатом помещения	16
2.3.3 Эксплуатация котла с применением встроенного эквитермического регулирования	17
2.3.4 Эксплуатация котла с вышестоящим эквитермическим регулятором	19
2.3.5 Регулирование каскадных котельных	19
2.3.6 Нагрев хозяйственной воды (ГВС)	19
2.4 Отдельные предохранительные функции котла	21
2.5 Уход за котлом	22
2.5.1 Дополнение системы отопления	22
2.6 Гарантия и гарантийные условия	23
<b>3. Инструкция по установке</b>	<b>24</b>
3.1 Основные указания по монтажу котла	24
3.2 Комплектность поставки	24
3.3 Размещение котла	25
3.4 Монтаж котла	26
3.5 Подсоединение котла к водогрейной системе	27
3.5.1 Размеры и подсоединение	27
3.5.2 Графики давлений подсоединяемой отопительной воды (на выходе отоп. воды)	28
3.5.3 Расширительный бак	29
3.5.4 Использование незамерзающих смесей	29
3.5.5 Предохранительный вентиль	29
3.6 Подсоединение котла к газовой сети	30
3.7 Заполнение и слив отопительной системы	30
3.7.1 Порядок заполнения отопительной системы	30
3.7.2 Дополнение воды в отопительную систему	30
3.7.3 Слив воды из отопительной системы	30
3.8 Подсоединение к дымоходу - версия DUO 43.A	31
3.9 Решение отвода продуктов горения версии DUO 43 T.A и DUO 43 FT.A	31
3.10 Подсоединение котла к бойлеру	33
3.11 Подключение котла к электросети	33
3.11.1 Подключение комнатного термостата	33
3.11.2 Подключение регулятора помещения с коммуникацией OpenTherm	34
3.12 Варианты установки котла	34
<b>4. Дополнительная информация для сервиса</b>	<b>36</b>
4.1 Газовая арматура - настройка	36
4.2 Графики настройки мощности котла	37
4.3 Электросхема подключения	39
<b>5. Протокол о первоначальном запуске котла THERM</b>	<b>42</b>
<b>6. Гарантийный талон</b>	<b>44</b>
<b>7. Срок службы</b>	<b>46</b>
<b>8. Записи о гарантийном, послегарантийном ремонте и проверках</b>	<b>47</b>
<b>9. Сертификат качества и комплектности изделия</b>	<b>51</b>

Граф. символы,  
использованные  
в тексте:



Предупреждения производителя,  
прямо влияющие на безопасность  
эксплуатации прибора



Предупреждения произво-  
дителя информационного  
характера

# 1. ОБЩАЯ ИНФОРМАЦИЯ

## 1.1 Применение

Настенные котлы THERM DUO 43.A, DUO 43 T.A, DUO 43 FT.A - это газовые водогрейные котлы, сжигающие природный газ или пропан. При использовании по отдельности предназначены для объектов с теплотерей до 43 кВт. Для отопления объектов с большей теплотерей котлы DUO можно подключать в т.н. каскады. Конструкция котлов рассчитана на максимальную эффективность и соблюдение минимального уровня выбросов в воздух. Они работают очень экологично и не наносят ущерба окружающей среде. Мощность котла плавно регулируется в диапазоне около 40 - 100% и адаптируется к моментальным теплотерям объекта.

Котлы модельного ряда DUO дополнительно к отоплению можно использовать для нагрева хозяйственной воды (ГВС) в бойлере косвенного нагрева.

**Котёл предназначен для закрытых отопительных систем, оборудованных расширительным баком или открытым расширительным баком на высоте не менее 8 метров над котлом.**

## 1.2 Подробная информация о приборе

### 1.2.1 Описание прибора

- это настенный котёл, предназначенный для отопления гражданских и промышленных объектов
- возможность нагрева ГВС - при помощи внешнего бойлера
- возможность подключения котлов в каскады
- работает на природном газе, модели THERM DUO 43.A, DUO 43 T.A по выбору или на природном газе или на пропане
- полностью автоматическая работа
- автоматическая плавная модуляция мощности
- простое управление котлом
- высокий комфорт
- очень экологичная работа
- встроенное эквитермическое регулирование
- возможность управления комнатным термостатом или вышестоящим регулятором
- высокая безопасность работы
- использованы предохранительные элементы котла, прежде всего от перегрева котла или утечки продуктов горения
- встроенный циркуляционный насос
- предохранительный клапан 3 бара, под заказ можно установить на 4 бара
- предохранительные функции (защита от замерзания, защита насоса и т.д.)
- электрический поджиг (экономия газа)

### 1.2.2 Варианты исполнения

#### THERM DUO 43.A

- открытая камера сгорания
- вариант, предназначенный для отопления и нагрева ГВС при помощи внешнего бойлера\*
- отвод продуктов горения в дымоход (естественная тяга)

#### THERM DUO 43 T.A

- открытая камера сгорания
- вариант, предназначенный для отопления и нагрева ГВС при помощи внешнего бойлера\*
- принудительный отвод дымовых газов

#### THERM DUO 43 FT.A

- закрытая камера сгорания - т.н. исполнение TURBO
- вариант, предназначенный для отопления и нагрева ГВС при помощи внешнего бойлера\*
- воздух для сжигания газа отбирается снаружи

\* Необходим внешний трёхходовой вентиль

### 1.2.3 Общее описание

Основу газовых котлов THERM DUO 43 представляет несущая рама, на которой закреплены отдельные элементы котла. В верхней части помещены два медных теплообменника, поверхность которых покрыта предохранительной смесью. Внутри трубной решетки теплообменника встроены турбуляторы, которые должны быть защищены от загрязнений из отопительной системы. Поэтому рекомендуется в системе отопления предусмотреть фильтр на входе в котел обратной воды. С целью минимализации потерь при теплопередаче поверхность пластин теплообменника должна содержаться в чистоте. Как правило, теплообменник загрязняется при сгорании частиц пыли при работе котла в запыленной среде. Теплообменники дымовых газов на входе оснащены автоматическими воздухоотводчиками, на выходе – аварийными контактными термостатами.

Камера сгорания изготовлена из алюминированного листового металла и покрыта термоизоляцией. Передняя торцевая часть - съемная. Над дымовыми теплообменниками расположено тягонаправляющее устройство дымовых газов-тягопрерыватель, на котором предусмотрен термостат контроля обратного тока дымовых газов и перегрева верхней части котла, который предотвращает функционирование котла при недостаточном отводе дыма (например при засорении дымохода). При утечке дыма в помещение происходит сигнализация отказа (E08 у котлов DUO 43.A и E06 у котлов DUO 43 T.A). У котлов в исполнении (Т) на тягопрерывателе размещен вентилятор и его исправную работу контролирует маностат. Для версии DUO 43 FT.A дополнительно по сравнению с версией DUO 43 T.A установлена закрывающая камера, тем самым котёл представляет собой полноценный прибор типа С - т.н. TURBO.

В нижней части камеры сгорания находится охлаждаемая водой горелка с низкими выделениями вредных веществ (NOx и CO) современной универсальной конструкции. Горелка оборудована тремя электродами: двумя поджигающими и одним ионизационным для контроля за процессом горения. К горелке при помощи резьбового соединения крепится газовая арматура, которая включает регулятор давления газа и два соленоидных клапана, управляемых автоматикой котла. На газовой арматуре расположен модуляционный электромагнит. Магнитный стержень катушки модулятора имеет регулируемый подъем, тем самым можно регулировать давление газа, поступающего в горелку, в настроенном диапазоне.

На входе возвратной воды установлен насос подачи, который служит для обеспечения достаточного протекания воды через котел. Необходимый объем протекания отопительной воды через котел контролируется проточным выключателем на выходе насоса. В случае отказа насоса останавливается горение котла и поступает запрет на его розжиг. Для обеспечения безопасности котла автоматически включается 5-ти цикловый режим включения и отключения насоса для повторного запуска котла. Между циклами сигнализируется временный отказ (E02). После окончания циклов индицируется постоянный отказ (E12). Перед насосом предусмотрен предохранительный клапан, как защита котла по высокому давлению. Для защиты от низкого давления в отопительной системе установлен напорный выключатель, который блокирует работу котла при давлении в отопительной системе ниже 0,8 бар.

Панель управления пластмассовая. На передней стороне панели управления размещены элементы управления (см. главу "Руководство по работе"). Внутри установлена микропроцессорная автоматика HDIMS 04-TH01 для управления работой котла, управления предохранением котла и непосредственно регулирования. Газовые котлы THERM стандартно работают без запальной горелки и зажигаются электрической искрой, чем достигается экономия газа.

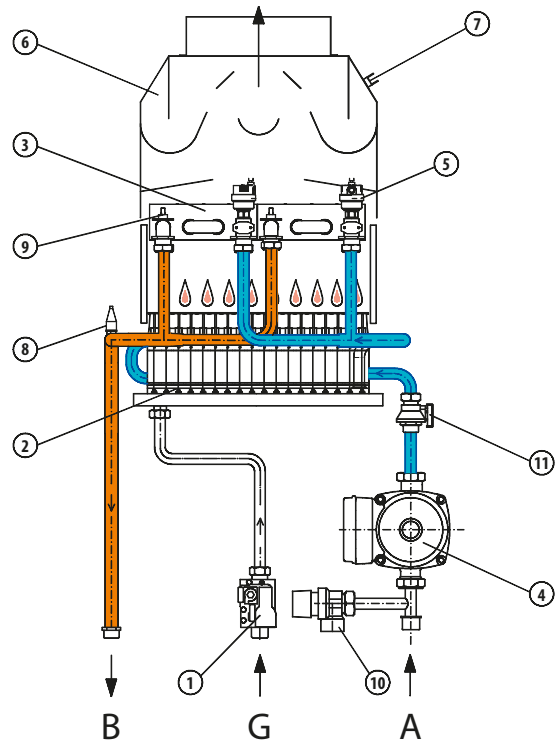
**Все котлы модельного ряда THERM DUO стандартно оборудованы циркуляционным насосом. На основании графика применяемых подсоединяемых давлений при максимальной мощности котла и перепаде температур до 20 °С возникает относительно низкое избыточное давление для подключенной системы отопления. Необходимо учесть дополнительный насос в системе, особенно в случае инсталляции отдельного котла в системе отопления.**

## 1.2.4 Принципиальные и функциональные гидравлические схемы (не предназначены для монтажа)

### THERM DUO 43.A

Позиция Деталь

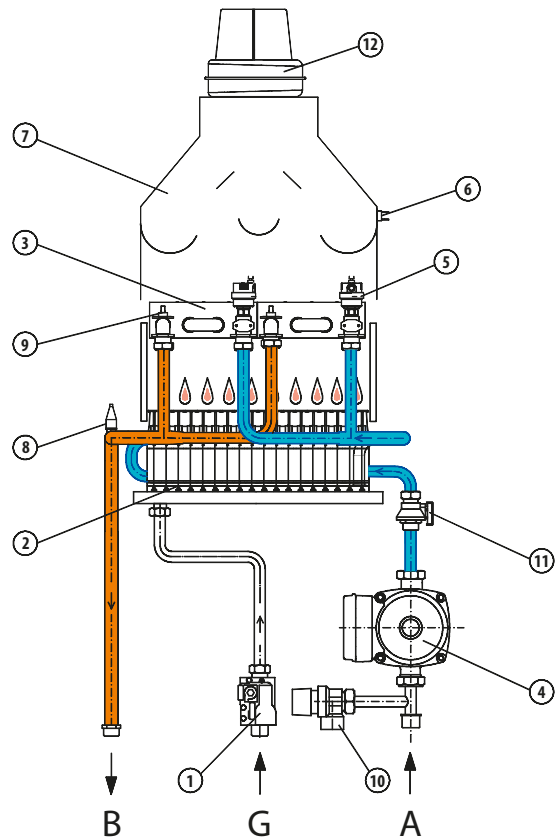
- 1 - Газовый клапан
  - 2 - Экологическая горелка
  - 3 - Теплообменник 2 шт.
  - 4 - Циркуляционный насос
  - 5 - Воздуховыпускной клапан 2 шт.
  - 6 - Тягопрерыватель
  - 7 - Термостат дымовых газов
  - 8 - Датчик температуры отопительной воды
  - 9 - Аварийный термостат 2 шт.
  - 10 - Предохранительный клапан
  - 11 - Проточный выключатель
  - 12 - Напорный выключатель
- A - Вход обратной воды G 1"  
 B - Выход отопительной воды G 1"  
 G - Вход газа G 3/4"



### THERM DUO 43 T.A

Позиция Деталь

- 1 - Газовый клапан
  - 2 - Экологическая горелка
  - 3 - Теплообменник 2 шт.
  - 4 - Циркуляционный насос
  - 5 - Воздуховыпускной клапан 2 шт.
  - 6 - Термостат дымовых газов
  - 7 - Тягопрерыватель
  - 8 - Датчик температуры отопительной воды
  - 9 - Аварийный термостат 2 шт.
  - 10 - Предохранительный клапан
  - 11 - Проточный выключатель
  - 12 - Вентилятор дымовых газов
- A - Вход обратной воды G 1"  
 B - Выход отопительной воды G 1"  
 G - Вход газа G 3/4"

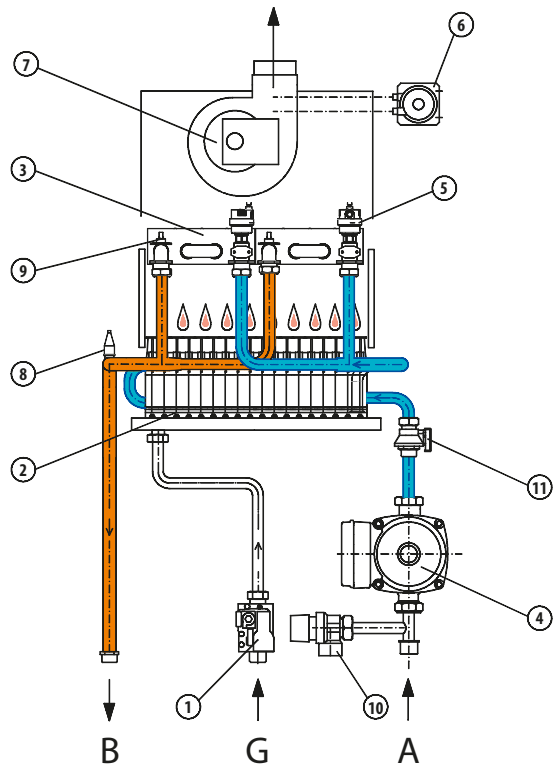


## THERM DUO 43 FT.A

Позиция Деталь

- 1 - Газовый клапан
- 2 - Экологическая горелка
- 3 - Теплообменник 2 шт.
- 4 - Циркуляционный насос
- 5 - Воздуховыпускной клапан 2шт.
- 6 - Маностат
- 7 - Вентилятор дымовых газов
- 8 - Датчик температуры отопительной воды
- 9 - Аварийный термостат 2шт.
- 10 - Предохранительный клапан
- 11 - Проточный выключатель

- A - Вход обратной воды G 1"  
B - Выступ отопительной воды G 1"  
G - Вход газа G 3/4"



### 1.3 Безопасность эксплуатации

**Котлы THERM оборудованы всеми предохранительными, аварийными и защитными элементами, обеспечивающими полностью безопасную эксплуатацию котла. Если не смотря на это возникнет нестандартное состояние, например из-за неквалифицированных действий, несоблюдения правил регулярного контроля и ревизий котла и т.п., рекомендуем действовать следующим образом:**

#### При запахе газа

- закрыть кран подачи газа перед котлом
- обеспечить вентиляцию помещения (окна, двери)
- не манипулировать с электрическими выключателями
- не манипулировать с открытым огнем - не курить!
- погасить возможный горящий открытый огонь
- немедленно пригласить сервисного специалиста

#### При запахе дымовых газов

- выключить котёл
- обеспечить вентиляцию помещения (окна, двери)
- пригласить сервисного специалиста (запрещено эксплуатировать котёл до проверки сервисным специалистом)

#### При пожаре прибора

- закрыть кран подачи газа перед котлом
- отключить прибор от электрической сети
- погасить огонь порошковым или углекислотным огнетушителем
- пригласить сервисного специалиста (запрещено эксплуатировать котёл до проверки сервисным специалистом)

## 1.4 Технические параметры

Техническое описание	Ед.	THERM DUO 43.A	THERM DUO 43 T.A	THERM DUO 43 FT.A	
Категория котла	-	II <sub>2НЗР</sub>	II <sub>2НЗР</sub>	II <sub>2НЗР</sub>	
Исполнение	-	B <sub>11BS</sub>	B <sub>14</sub>	C <sub>12'</sub> C <sub>32'</sub> C <sub>42'</sub> C <sub>52'</sub> C <sub>82</sub>	
Топливо	-	природный газ	природный газ	природный газ	
Максимальная потребляемая мощность	кВт	46,55	46,55	46,55	
Минимальная потребляемая мощность	кВт	19,60	19,60	27,50	
Максимальная мощность для отопления	кВт	42,75	42,75	42,75	
Минимальная мощность для отопления	кВт	18,00	18,00	25,00	
Количество сопел горелки	шт	36	36	36	
Диаметр сопел	мм	1,0	1,0	1,0	
Сверхдавление газа на входе в котел	мбар	20	20	20	
Давление газа в соплах горелки	мбар	1,9 – 10,9	1,9 – 10,9	4,0 – 10,9	
Расход газа	м <sup>3</sup> /ч	2,10 – 4,95	2,10 – 4,95	2,20 – 4,95	
Максимальное давление системы отопления	бар	3 (4) *	3 (4) *	3 (4) *	
Минимальное давление системы отопления	бар	0,8	0,8	0,8	
Максимальная выходная температура воды	°С	80	80	80	
Средняя температура дымовых газов	°С	98	98	98	
Масса протекания дымовых газов	г.с <sup>-1</sup>	32,3 – 44,2	32,3 – 44,2	33,8 – 44,2	
Уровень шума, не более	дБ	52	53	53	
Эффективность котла (КПД)	%	до 94	до 94	92	
Параметры сжигания:	CO	мг.кВтч <sup>-1</sup>	32 – 58	32 – 58	29 – 86
	NOx	мг.кВтч <sup>-1</sup>	20 – 48	20 – 48	38 – 60
Класс NOx котла по ЧСН EN 297/A	-	5	5	5	
Номинальное питание – напряжение / частота	В / Гц	230 / 50 ~	230 / 50 ~	230 / 50 ~	
Номинальная потребляемая эл. мощность	Вт	120	150	150	
Номинальный ток предохранителя котла	А	1,6	1,6	1,6	
Степень защиты эл. частей	-	IP 44	IP 44	IP 44	
Среда размещения прибора	-	Основная	Основная	Основная	
Диаметр дымохода / отвода	мм	160	80	80/125	
Габариты: высота/ширина/глубина	мм	900 / 570 / 430	900 / 570 / 430	900 / 600 / 475	
Масса котла	кг	46	48	52	

\* - под заказ можно установить 4 бар

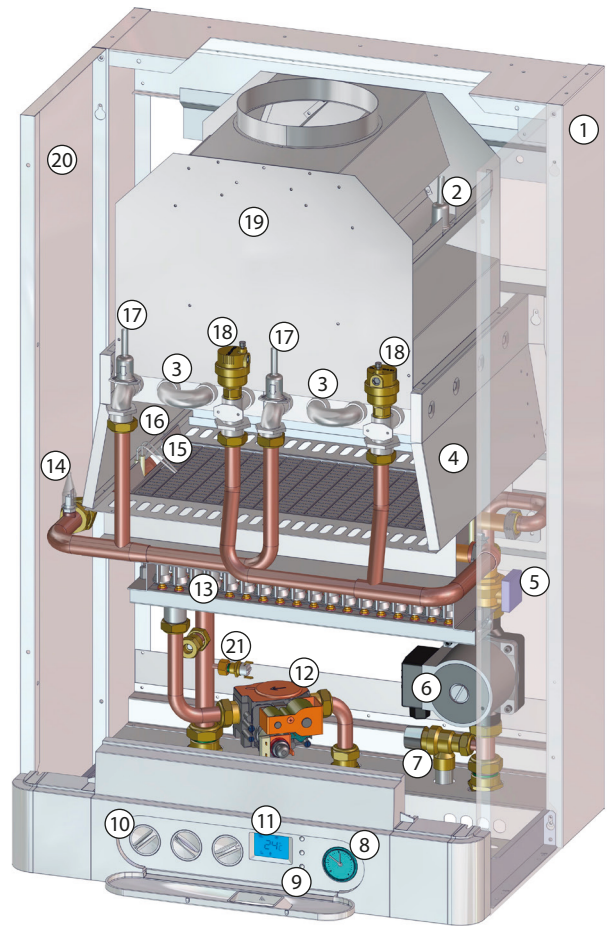
Для котла DUO 43 FT.A обязательно необходимо использовать коаксиальный канал отвода дымовых газов 80/125 мм. Диаметр канала дымовых газов на выходе из котла составляет 56 мм. Для продолжения канала 80/125 необходимо прямо на входной патрубок вентилятора установить переходник с системы 60/100 на систему 80/125. Система 80/125 входит в наш ассортимент.



## 1.5 Устройство котлов

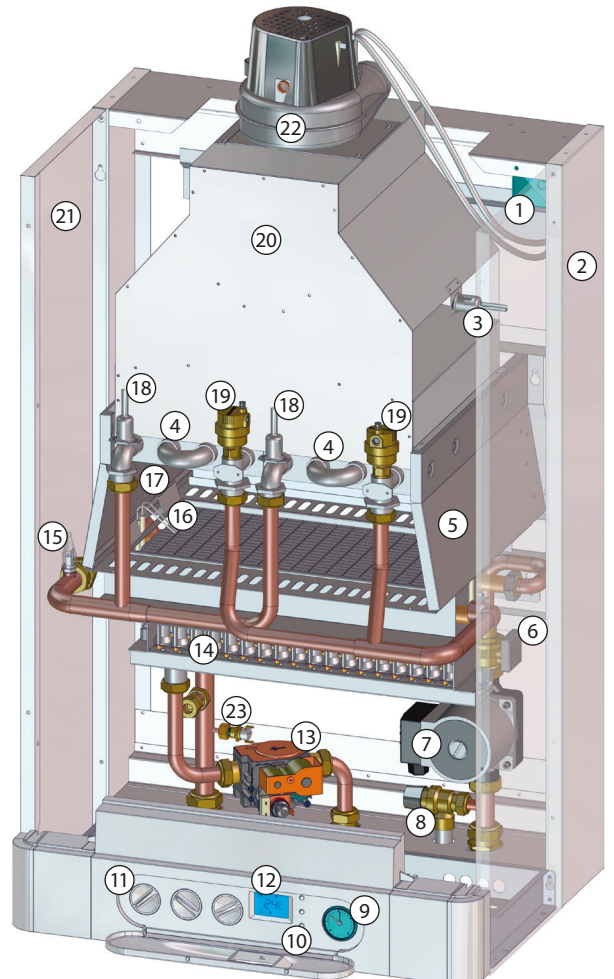
### THERM DUO 43.A

1. Рама котла
2. Термостат дымовых газов
3. Теплообменник (дымовые газы - вода) 2 шт.
4. Камера сгорания
5. Проточный выключатель
6. Циркуляционный насос
7. Предохранительный клапан
8. Манометр
9. Многофункциональные кнопки
10. Поворотный переключатель
11. Дисплей
12. Газовый клапан
13. Экологическая горелка
14. Датчик температуры отопительной воды
15. Электроды поджига
16. Изоляция камеры сгорания
17. Аварийный термостат 2 шт.
18. Воздуховыпускной клапан 2 шт.
19. Тягопрерыватель
20. Облицовка котла
21. Напорный выключатель



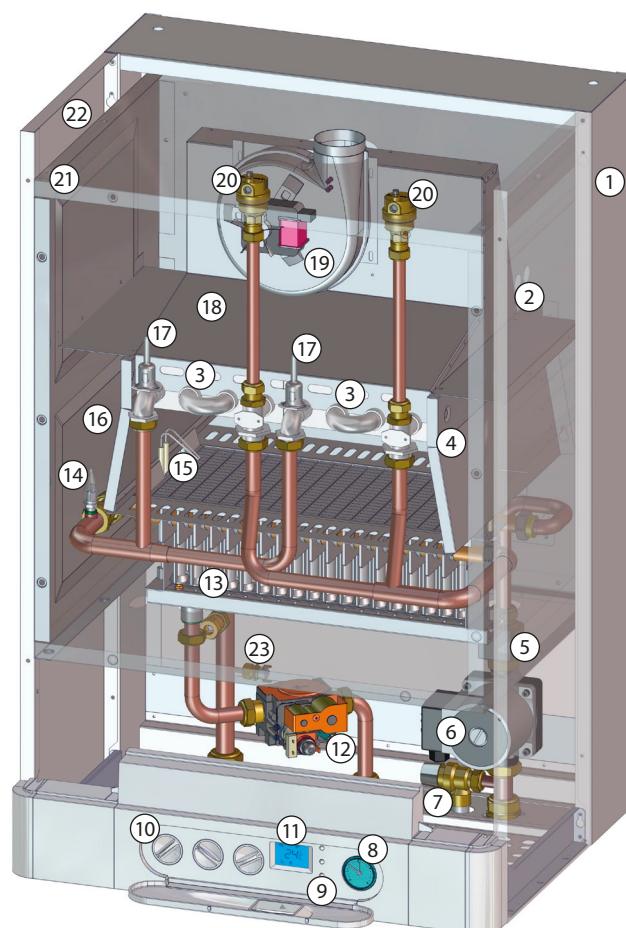
### THERM DUO 43 T.A

1. Маностат
2. Рама котла
3. Термостат дымовых газов
4. Теплообменник (дымовые газы - вода) 2 шт.
5. Камера сгорания
6. Проточный выключатель
7. Циркуляционный насос
8. Предохранительный клапан
9. Манометр
10. Многофункциональные кнопки
11. Поворотный переключатель
12. Дисплей
13. Газовый клапан
14. Экологическая горелка
15. Датчик температуры отопительной воды
16. Электроды поджига
17. Изоляция камеры сгорания
18. Аварийный термостат 2 шт.
19. Воздуховыпускной клапан 2 шт.
20. Тягопрерыватель
21. Облицовка котла
22. Вентилятор дымовых газов
23. Напорный выключатель



## THERM DUO 43 FT.A

1. Рама котла
2. Маностат
3. Теплообменник (дымовые газы - вода) 2 шт.
4. Камера сгорания
5. Проточный выключатель
6. Циркуляционный насос
7. Предохранительный клапан
8. Манометр
9. Многофункциональные кнопки
10. Поворотный переключатель
11. Дисплей
12. Газовый клапан
13. Экологическая горелка
14. Датчик температуры отопительной воды
15. Electroды поджига
16. Изоляция камеры сгорания
17. Аварийный термостат 2 шт.
18. Сборник дымовых газов
19. Вентилятор дымовых газов
20. Воздуховыпускной клапан 2 шт.
21. Закрывающая камера
22. Облицовка котла
23. Напорный выключатель



## 2. ИНСТРУКЦИЯ ПО ЭКСПЛУАТАЦИИ

### 2.1 Управление и сигнализация

#### 2.1.1 Панель управления котла

Элементы управления котла скрыты под передней пластмассовой крышкой. Крышка открывается лёгким тянущим движением за захват в верхней части или давлением на нижнюю часть отверстия для дисплея. Обслуживать котел разрешается только лицам, достигшим совершеннолетнего возраста.



#### Положения переключателя режимов работы

- 0 Выключение котла** – включены только предохранительные функции котла (при подключении котла к эл. сети и открытой подаче газа). При выборе этого режима на дисплее котла отображается OFF, выключены отопление, нагрев ГВС, одновременно не горит подсветка дисплея.
- ☀ Летний режим** (включен только нагрев ГВС, отопление выключено)
- ❄ Зимний режим** (включено отопление и нагрев ГВС)
- reset Разблокирование состояния неисправности котла**
- 🔧 Сервисный режим** (т.н. функция „трубочист“ – мощность котла можно плавно регулировать средним поворотным регулятором – левое положение = минимальная мощность и температура, правое положение = максимальная мощность и температура). Этот режим предназначен только для сервисных целей и измерений (выбросы, температура дымовых газов и т.д.).
- 🌀 Установка температуры отопления** – поворотный регулятор для настройки пользователем температуры воды на выходе в систему отопления в диапазоне 35 – 80 °C (рекомендуемый диапазон 55 – 80 °C). В случае выбора эквитермического регулирования регулятором устанавливается сдвиг графика отопления (в диапазоне ± 15 °C от эквитермического графика).
- 🔥 Установка температуры ГВС** – у котлов THERM DUO применяется только для отключения нагрева бойлера. Температура ГВС для котлов DUO со стандартным бойлером косвенного нагрева устанавливается прямо на термостате бойлера.

**Выключение нагрева ГВС** – установкой вращательного регулятора настройки пользователем температуры горячего водоснабжения на выходе в крайнее левое положение (менее чем 10° траектории) можно полностью выключить горячее водоснабжение.



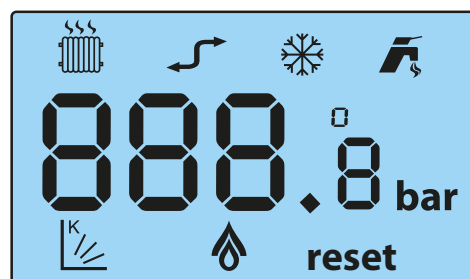
**Многофункциональные кнопки** – предназначены для диагностики и настройки параметров котла, только для сервисного техника, или для переключения информационных данных (см. далее).

**Манометр** – отображает измеренное давление воды в системе отопления.

## 2.1.2 ЖК дисплей

### Индикация настраиваемой температуры

При повороте кнопки настройки температуры системы отопления или ГВС начнет мигать соответствующий символ режима и цифровое изображение температуры. В этом случае отображается значение настраиваемой в настоящий момент температуры. После окончания настройки индикация настраиваемой температуры светится еще около 5 секунд. Вслед за этим появившиеся цифровые данные и символ снова отображают реальную температуру установленного режима.





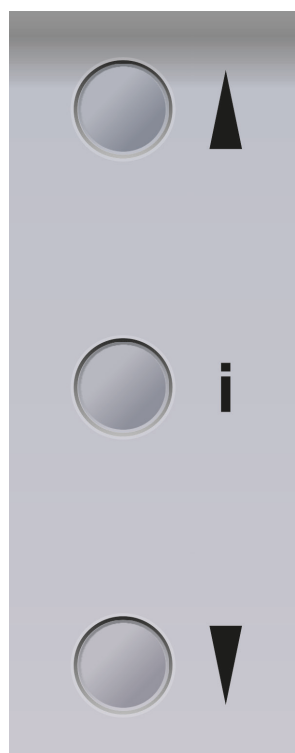








## Описание символов, отображаемых на дисплее





СИМВОЛ	НАЗВАНИЕ	ЗНАЧЕНИЕ
88.8	Поле отображения	Отображение температур, состояний неисправности и сервисных параметров
	Краник	Горит постоянно - котёл в режиме нагрева ГВС Мигает - котёл в режиме отопления
	Радиатор	Горит постоянно - котёл в режиме отопления Мигает - отображение температуры отопления или требуемой температуры отопления
	Огонь	Горит постоянно - горелка горит Мигает - горелка горит в сервисном режиме
	График (коэффициент "К")	Горит постоянно - выбран эквитермический режим отопления Мигает - отображение коэффициента "К", или вместе с °C наружной температуры
	Снежинка	Котёл в режиме "ЗИМА"
	Коммуникация	Горит постоянно - индикация коммуникации OT+ на клеммах X9 или с присоединенным интерфейсом (TKR КОМ) Мигает - индикация коммуникации в каскаде с интерфейсом IU05 или IU04.10

### 2.1.3 Информационное меню

Кнопки  и  использованы для входа и перемещения в обоих направлениях в информационно меню в следующем порядке



ПАРАМЕТР	ОТОБРАЖЕНИЕ НА ДИСПЛЕЕ
Настроенная температура отопительной воды	 35 °C
Действительная температура отопительной воды	 35 °C
Настроенная температура ГВС (2)	 35 °C
Действительная температура ГВС (2)	 35 °C
Наружная температура (1)	 16 °C
Эквитермическая кривая (коэффициент "К")	 1.6
Возврат в нормальное отображение	

Если не будет нажата кнопка  или  в течение 10 секунд, или при одновременном нажатии кнопок  и , информационное меню будет закончено.

- (1) - отображение наружной температуры доступно только при подключении соответствующего датчика и выбора режима эквитермического регулирования
- (2) - при выборе нагрева ГВС в бойлере косвенного

## 2.1.4 Сообщения о сбоях

Возможная неисправность или иное отклонение для обращения внимания сигнализируется миганием подсветки LCD дисплея и отображением кода неисправности. На первой позиции дисплея отображается символ "E", на следующих позициях указывается код согласно таблице.

### Отображаемые коды неисправности на ЖК дисплее и их значение

КОД СБОЯ	ЗНАЧЕНИЕ
E01	Блокировка работы из-за отсутствия ионизации (не горит горелка)
E02	Недостаточное давление или проток отопительной воды
E04	Неисправность температурного датчика отопления (обрыв или короткое замыкание)
E05	Неисправность температурного датчика каскада (только при установленном интерфейсе IU05)
E06	Блокировка работы после перегрева котла (аварийный термостат) для версии DUO 43 T.A или реакция термостата продуктов горения
E07	Неисправность датчика наружной температуры
E08	Неисправность отвода продуктов сгорания (не достаточная тяга или у котлов с вентилятором неисправность маностата или вентилятора)
E12	Малый проток отопительной воды (между повторными попытками) или низкое давление в отопительной системе

Возможный код неисправности записан в памяти процессора, где сохраняется и в случае сбоя эл. питания. Тем самым сервисный техник может в любое время просмотреть память и историю неисправностей.

**\* В случае появления неисправности E 08 перекрывается привод топлива в котёл и запуск котла невозможен в течение 20 минут. Через 20 минут неисправность будет автоматически разблокирована. В случае повторного появления необходимо пригласить сервисного специалиста и устранить причины неисправности. После возможного вмешательства в прибор необходимо всегда произвести рабочее испытание.**

## 2.2 Включение и выключение котла

### 2.2.1 Ввод в эксплуатацию

**Котёл разрешено вводить в эксплуатацию только сервисному специалисту, с действующим Сертификатом завода-производителя! Перечень сервисных специалистов можно узнать на сайте производителя [www.thermona.ru](http://www.thermona.ru).**

#### Действия, которые необходимо исполнить перед и при запуске котла

Перед первым пуском котла необходимо исполнить следующие действия

- проверить, наполнена ли система отопления котла и правильно ли произведена продувка газопровода до котла
- проверить, что открыты все вентили под котлом и в системе отопления
- открыть газовый кран и проверить с помощью детектора утечки газа или пенного раствора герметичность котла на утечку газа

**В случае, если полностью не удален воздух из насосов, то при включении котла происходит «сухой ход насосов», что приводит к повреждению подшипников насосов и преждевременному выходу насосов из строя.**

## Порядок действий при первом включении котла

- открыть заглушку на насосе - необходимо учесть, что из насоса будет капать вода!
- повернуть ручку настройки температуры отопления в самое левое положение
- вилку электропитания вставить в штепсельную розетку и включить котёл переключателем рабочих режимов
- переключатель режимов повернуть в сервисный режим
- при работающем насосе полностью стравить воздух из насоса (пока не перестанут выходить пузырьки!)
- выключить котел и закрыть заглушку на насосе
- поворотный переключатель температуры отопительной воды на выходе установить на максимум
- кратковременным поворотом переключателя рабочих режимов в крайнее правое положение горелка котла будет автоматически зажжена (если удален воздух из привода газа)
- проверить правильную работу всех термостатов и элементов управления
- проверить все функции котла
- проверить настройку диапазона мощности котла, при необходимости отрегулировать настройку в зависимости от условий отапливаемого объекта
- произвести обучение пользователя



**Настройка параметров мощности котла и иных параметров должна соответствовать техническим данным. Любая перегрузка и неправильная эксплуатация котла может привести к повреждению его компонентов. В этом случае на данные компоненты не распространяется действие гарантии!**

**Запрещено эксплуатировать котёл с отключенным аварийным термостатом, термостатом дымовых газов или маностатом а также в случае их замены иным устройством, отличающимся от спецификации производителя! При несоблюдении этого требования возможны аварийные или иные опасные состояния! Например, при отключении термостата дымовых газов возможно при нарушении функциональности дымохода постоянное движение дымовых газов обратно в помещение! Опасность отравления дымовыми газами! Для монтажа предохранителя обратного движения дымовых газов (термостата дымовых газов) и замены его неисправных деталей разрешено использовать только оригинальные, поставляемые производителем детали.**

**Уполномоченный производителем сервисный техник обязан при вводе в эксплуатацию под подпись ознакомить пользователя с порядком эксплуатации котла, его отдельными частями, предохранительными элементами и способом управления, заполнить гарантийный лист и передать пользователю данную инструкцию по эксплуатации.**

**Пользователь обязан соблюдать правила эксплуатации котла в соответствии с данной инструкцией, что является одним из условий гарантийного обслуживания. Далее также категорически запрещено любым образом вмешиваться в закрытые детали котла!**

### 2.2.2 Окончание эксплуатации котла

Котёл можно выключить на непродолжительное время переключателем режимов работы или выключателем на термостате помещения.

Для длительного перерыва в работе котла по окончании отопительного сезона (напр. во время отпуска летом) рекомендуем закрыть кран подачи газа. При этом котёл должен остаться включенным в сеть. Только в этом случае будут активны предохранительные функции котла.

Возможное полное отключение котла (перекрытие подачи газа, отключение от эл. сети) должно быть исполнено с учётом температуры окружающей среды в данное время года! Опасность замерзания отопительной системы или контура ГВС и связанное с этим повреждение котла или иных элементов системы отопления.

## 2.3 Регулирование

Котёл оборудован встроенными элементами регулирования на высоком уровне уже в стандартной комплектации. Стандартом также является встроенное эквитермическое регулирование. Нагревом отопительной системы можно управлять несколькими способами по температуре теплоносителя: регулирование по температуре в выбранном эталонном помещении, регулирование температуры отопительной воды, комбинированное регулирование и т.д.

### 2.3.1 Эксплуатация котла без термостата помещения или регулятора

*Настройка: Датчик наружной температуры не присоединен, на клемной сборке комнатного термостата установлена перемычка.*

Рабочая фаза котла начинается переключением режимов в позицию «Зимний режим». Активируется ход насоса и автоматика розжига. Розжиг котла происходит на настроенную пусковую мощность. Это сохраняется в течение двух секунд после розжига котла. Затем мощность снижается на минимум с медленным линейным нарастанием (около 1 мин.) до точки модуляции, заданной сервисной настройкой максимальной мощности на отопление. Регуляция мощности котла на этой стадии совершается по принципу плавной модуляции с поддержкой температуры, настроенной кнопкой на панели управления (в диапазоне 35 – 80 °С). При нагревании отопительной системы с низшей потребляемой мощностью чем минимальная мощность котла, произойдет повышение выходной температуры отопительной воды на 5 °С сверх настроенного значения. На этой стадии котел прервет горение, но сохранит ход циркуляционного насоса и запустит функцию ограничения времени повторного розжига (сервисная настройка в диапазоне 0 – 10 минут) для правильной и надежной работы в каскаде необходимо сервисному специалисту на всех котлах в каскаде настроить параметр № 03 на 05 %. Благодаря этому котел становится очень гибко приспособляемым источником тепла по отношению к большому количеству регулируемых последующих отопительных систем (например, регуляция по зонам, термостатические вентили и т.п.).

При размыкании переключении в режим ЛЕТО или ВЫКЛЮЧЕНО (или размыкании перемычки на клемной сборке комнатного термостата) запускается функция регулируемого ограниченного по времени выбега насоса (сервисная настройка в диапазоне 0 – 10 минут). Для правильной и надежной работы в каскаде на всех котлах устанавливает сервисный специалист параметр № 04 на 08 %. Эта функция используется для дополнительного охлаждения теплообменника и для перекачки тепла из камеры сгорания, а так же улучшения распределения температуры отопительных приборов - радиаторов (особенно при горизонтальной распределительной системе) в случае применения комнатных регуляторов с PI регулированием с короткими циклами работы (например PT59X).



**В случае эксплуатации котла без эквитермического регулирования рекомендуем использовать хотя бы простой термостат помещения. Температура в помещении постоянно во времени и поддерживает котёл в продолжительных рабочих режимах. Рекомендуем термостат котла в переходный период (осень, весна) устанавливать на 60 °С, в зимнее время до 75 °С. Рекомендуем использовать встроенное эквитермическое регулирование отдельно или с дополнением регулятором помещения как это приведено ниже.**



### 2.3.2 Эксплуатация котла с термостатом помещения

При этом способе регулирования котёл поддерживает установленную температуру отопительной воды. Термостат помещения подключается вместо клеммы X9 в автоматике управления котла. После этого работа котла управляется согласно внутренней температуры в помещении, где размещен термостат помещения (т.н. эталонное помещение). Не рекомендуем устанавливать термостатические вентили на радиаторы в эталонном помещении!



**Для управления на основании температуры в помещении Thermona предоставляет и рекомендует целый ряд термостатов помещения: напр. PT22, PT32, BT32 (беспроводная версия), и др.**



**Указанные дополнительные устройства регулирования не входят в комплект поставки котла (за исключением специальных акций)!**

### Описание работы котла в указанном режиме

Рабочая фаза котла начинается срабатыванием термостата помещения (термостат определил температуру ниже требуемой) и дальше такая же как описанный выше режим в пункте 2.3.1.

Тем самым котёл становится максимально адаптированным источником тепла с учётом большого количества далее регулируемых отопительных систем (напр. зонное регулирование, термостатические вентили и т.д.).

После выключения комнатного термостата или после установки переключателя в режим "ЛЕТО" прекращается горение горелки, а насос далее включен на установленное время выбега насоса.

**В случае установки термостата помещения и возможного регулятора в эталонном помещении хотя-бы один из радиаторов должен быть без термостатической головки. Для повышения температурного комфорта рекомендуем в эталонном помещении вообще не устанавливать термостатические головки на радиаторы.**

### 2.3.3 Эксплуатация котла с применением встроенного эквитермического регулирования

Этот режим стандартно доступен в котле, но не активирован! Активацию и первичную настройку регулирования производит по желанию пользователя авторизованный сервисный техник.

При эквитермическом регулировании котёл изменяет температуру отопительной воды автоматически по изменениям температуры окружающей среды.

Этот способ регулирования можно использовать только с подключенным наружным датчиком THERM Q01. Наружный датчик размещается на самой холодной стене объекта (северная или северо-западная), прилб. 3 метра над землёй. На датчик не должны воздействовать посторонние источники тепла, напр. открытые окна, солнечное освещение, вентиляционные шахты и т.п.

### Описание работы котла в данном режиме

Рабочие фазы котла аналогичны предыдущему режиму с той разницей, что температура отопительной системы устанавливается автоматически по наружной температуре (определяется датчиком). Расчёт требуемой температуры отопительной системы производится по наружной температуре и коэффициенту "К" (наклон эквитермической кривой), который устанавливает сервисный техник с учётом региона и характеристик отопительной системы. Поворотным регулятором температуры отопительной воды на панели управления пользователь устанавливает температурный комфорт (коррекция смещения эквитермического графика диапазоне  $\pm 15^\circ\text{C}$  отопительной воды). Эквитермический график модифицируется для стандартной отопительной системы с радиаторами.

В случае неисправности датчика наружной температуры это состояние сигнализируется неисправностью E7, и котёл продолжает работать с температурой в отопительной системе по настройке согласно предыдущего режима (без эквитермического регулирования).

### Порядок настройки

При настройке эквитермического регулирования необходимо отличать наклон и смещение эквитермического графика. При установке наклона эквитермического графика действует следующее правило: при плохих теплоизоляционных характеристиках объекта изменяем параметр наклона графика в направлении к большим значениям (график смещается вверх), при хорошей теплоизоляции можно уменьшить параметр (график смещается вниз).

Установку наклона графика производит сервисный техник в сервисном меню автоматики управления котлом!

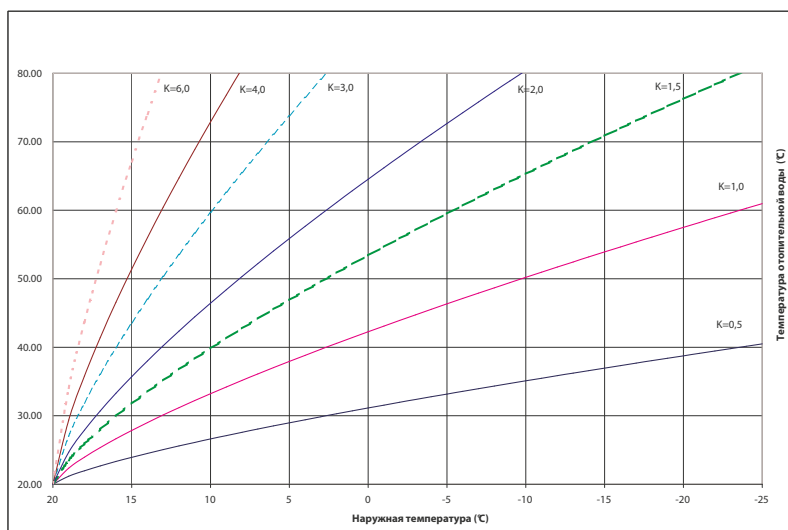


**При активном эквитермическом регулировании изменяется функция среднего поворотного переключателя на панели управления котла. Обозначенным поворотным переключателем в данном случае устанавливается смещение графика отопления (в диапазоне  $\pm 15^\circ\text{C}$  от установленного сервисным техником эквитермического графика).**

Из указанного выше следует, что поворотным переключателем установки температуры отопления на панели управления в данном режиме котла косвенно устанавливается требуемая температура отапливаемого помещения. Первоначально (на производстве) установлен график "К" = 1,6. Исходная настройка поворотного переключателя отопительной воды - посередине траектории установки (указатель вверх, что соответствует смещению графика 0 °С). После проверки температуры отапливаемого помещения (прибл. через 24 часа) можно уточнить настройку по вашим требованиям теплового уюта. Под влиянием эквитермического регулирования далее будут компенсироваться изменения наружной температуры, а установленный уровень температуры отапливаемого помещения будет автоматически поддерживаться на постоянной величине.

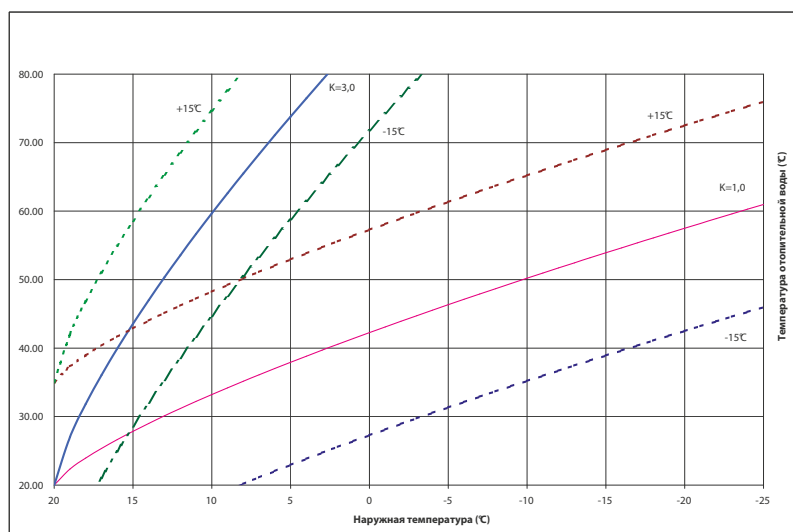
Использование этого режима регулирования котла позволяет достигнуть дальнейшего сокращения эксплуатационных расходов с одновременным повышением температурного уюта (постоянный нагрев отопительных радиаторов). Не в последнюю очередь Вы оцените эту возможность как предварительное регулирование первичного контура отопления с применением зонного регулирования (смесительными вентилями) и т.д.

**Эквитермические графики**  
(нулевое смещение)



Само собой разумеется, что для снижения температуры отапливаемого помещения можно присоединить комнатный термостат. В таком случае советуем использовать термостат без PI регуляции (только с замыканием контактов от разницы температуры). При помощи поворотного переключателя настройки температуры отопления настраиваем слегка завышенное значение по сравнению с работой без комнатного термостата.

В случае сбоя датчика наружной температуры включается сигнализация об этом состоянии, а котел работает в режиме с температурой отопительной системы по параметрам, настроенным в предыдущем режиме, см. пункт 2.3.1.



**Пример выбранных графиков при коррекции смещения**  
(средний поворотный переключатель)

### 2.3.4 Эксплуатация котла с вышестоящим эквитермическим регулятором

Для обеспечения "полноценного" регулирования (включая установку временных программ и т.д.) рекомендуем использовать интеллектуальный программируемый регулятор PT59X, который в текущем порядке поддерживает коммуникацию с микропроцессором автоматики котла. Тем самым передается информация не только о требуемой температуре отопительной системы в зависимости от температуры в помещении и снаружи, но также отображается информация о работе котла (рабочий режим, мощность, температуры, возможные неисправности и т.д.). Эта система характеризуется многими регулируемыми и отображаемыми параметрами для оптимального управления отопительным оборудованием с модуляцией мощности котла.



**Указанные дополнительные возможности регулирования не входят в комплект поставки котла (за исключением кратковременных маркетинговых предложений)!**

### 2.3.5 Регулирование каскадных котельных

Настенные котлы модельного ряда DUO можно подключить в т.н. каскад. Это уже хорошо известный и проверенный многолетней практикой принцип подключения котлов как с точки зрения гидравлики, так и регулирования. Каскад котлов можно хорошо регулировать с помощью нашей уникальной системы регулятора каскада TKR (в исполнении TKR BOX I или TKR BOX II или TKR BOX III) или каскадного контроллера TKRC. (Это новое поколение системы управления каскадом после давно применяемых интерфейсов IU05 и IU04.10.) В комплект регулятора TKR BOX уже входит датчик температуры каскада, наружный датчик и блоки коммуникации с котлами.



**Подробнее о принципе, проектировании, способе регулирования и т.д. каскадных котельных см. сайт [www.thermona.ru](http://www.thermona.ru).**

Указанные дополнительные устройства регулирования не входят в комплект поставки котла.

### 2.3.6 Нагрев хозяйственной воды (ГВС)

Котлы модельного типа THERM DUO также предусмотрены для обогрева ГВС в бойлере косвенного нагрева. Для обеспечения обогрева ГВС необходимо между котлом и бойлером установить трехходовой распределительный клапан согласно рисунку ниже.

#### Нагрев ГВС в бойлере - ОПИСАНИЕ РАБОТЫ

Рабочая фаза в этом режиме котла начинается от замыкания контактов термостата бойлера. Активизируется реле трехходового клапана, и клапан переводится в позицию нагрева ГВС в бойлере. Через 8 [120] секунд включается реле насоса и автоматики зажигания. Котел зажигается на пусковую мощность (2 секунды от розжига котла) и затем мощность котла увеличивается на максимум, чтобы как можно быстрее поднялась выходная температура на 80 °С. Эта температура поддерживается регулированием мощности котла. В случае превышения температуры теплоносителя 86 °С горение прекращается и продолжает работать только насос и у котлов с вентилятором активируется автоматический выбег вентилятора на 30 секунд. Горелка снова включится при снижении температуры теплоносителя ниже 80 °С. Как только бойлер нагреется, размыкается термостат бойлера, котел прерывает горение. Через 10 секунд остановится насос и выключится реле трехходового клапана, в результате чего клапан переводится в позицию отопления. Во время переключения клапана (примерно 8 [120] секунд) остается заблокированным требование на розжиг. Потом котел может продолжать нагревать отопительную систему (по запросу).

Нагрев бойлера ГВС при параллельных запросах имеет приоритет перед нагревом отопительной системы.

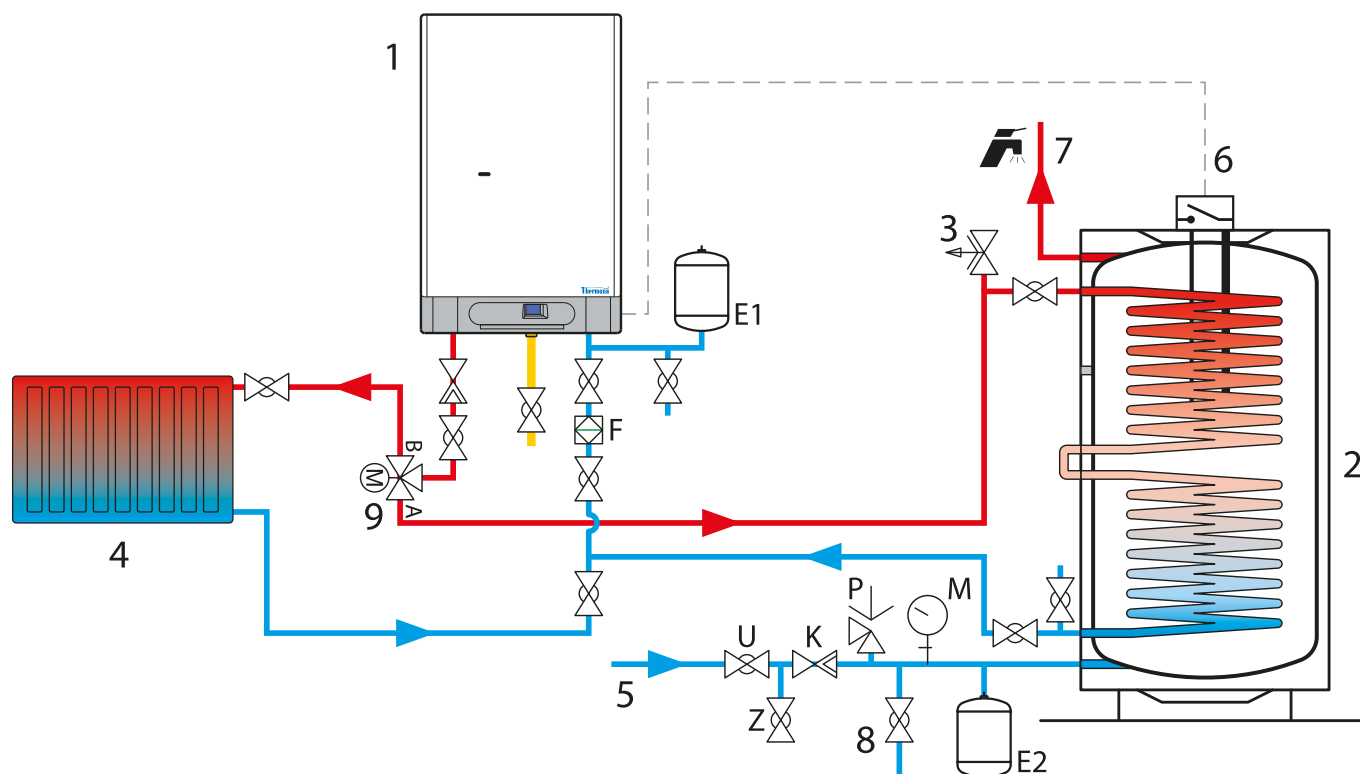


**В случае применения трехходового клапана на больше, чем 8 секунд необходимо учитывать, что котел останавливается при каждом преклоении на ГВС и обратно в отопление всегда на 2 минуты! - при переключении например 3 раза в час, котел будет 12 минут не работать!**



**Производитель рекомендует использовать трехходовые клапаны с временем переключения 8 секунд, что позволит котлу подключенному к бойлеру более продолжительное время работать на отопление и напрямую улучшает тепловой комфорт в помещении.**

## Информационная схема подключения бойлера к газовому котлу THERM DUO



1 – Газовый котёл

2 – Бойлер косвенного нагрева

3 – Воздуховыпускной клапан

4 – Отопительная система

5 – Привод холодной воды

6 – Подключение термостата бойлера ГВС

7 – Выход ГВС

8 – Сливной кран

9 – Трехходовой клапан

U – Кран привода холодной воды

Z – Тестовый кран

K – Обратный клапан

P – Предохранительный клапан

M – Манометр

E1 – Расширительный бак отопительной системы

E2 – Расширительный бак ГВС (рекомендуется)

F – Фильтр

## 2.4 Отдельные предохранительные функции котла

### Предотвращение блокирования

При перерыве в работе более 24 часов на 30 секунд включается насос для предотвращения его возможной блокировки (залипания). При перерыве в работе более 24 часов на 10 секунд замыкается реле трёхходового клапана (если установлен на котле) по той же причине. В случае требования нагрева (отопления или ГВС) во время исполнения этой функции предотвращения блокирования она будет немедленно закончена и выполняется поступивший запрос. Функция предотвращения блокирования также активна в состоянии блокирования работы котла и в позиции регулятора в положении "ВЫКЛЮЧЕНО" (если котёл подключен к эл. сети).

### Защита от замерзания


Котёл оборудован системой защиты от замерзания, которая предохраняет котёл (но не систему отопления, бойлер и систему ГВС) от замерзания. Защита от замерзания активируется при падении температуры в котле ниже 6 °С. Включается насос, котёл зажигается и нагревает контур отопления с минимальной мощностью до 35 °С. При этой температуре горение останавливается, насос продолжает работать в течение времени, установленного для функции выбега насоса. Если котёл в состоянии блокировки горения (неисправность), активируется только насос. Функция защиты от замерзания активна в позиции переключателя «ЛЕТО», «ЗИМА» и «ВЫКЛЮЧЕНО» (если котёл подключен к эл. сети).

### Контроль протока и давления теплоносителя (контроль работы насоса)

Перед каждым включением горелки котла выполняется контроль датчика протока и напорного выключателя (датчика давления теплоносителя), который анализирует правильную работу насоса и достаточное давление теплоносителя. Повторный контроль датчика протока активируется в случае, если до 15 секунд после включения насоса не сработает датчик протока. Насос остановится и через 45 секунд выполняется следующая попытка запуска насоса. Эта операция повторяется 4 раза с последующей сигнализацией неисправности E12. Неисправность нужно разблокировать переключателем режимов. Если время остановки насоса перед повторным запуском котла превысило 30 минут, первый интервал работы насоса будет продолжен на 180 секунд. Для возобновления работы котла необходимо включить и снова включить поворотным переключателем выбора режимов, или отключить и снова включить питание от сети.


### Антициклирование

Функция, которая предотвращает закливание котла в режиме отопления, когда при выключении котла во время работы запрещено разжигать горелку котла раньше чем истечет время антициклирования (производитель устанавливает 5 минут). Эта функция чаще всего используется в системах отопления, где максимальная теплотеря объекта соответствует минимальной границе диапазона мощности котла.


 **Изменять время антициклирования в диапазоне 0 - 10 минут разрешено только авторизованному сервисному технику!**

### Выбег насоса

Время выбега насоса стандартно установлено производителем на 5 минут. После погасания пламени горелки котла из-за размыкания комнатного термостата, насос работает в течение времени выбега насоса. В случае эксплуатации котла в зимнем режиме без комнатного термостата насос будет включен постоянно.

 **Изменение выбега насоса при эксплуатации с термостатом помещения в диапазоне 0 - 10 минут разрешено осуществлять только авторизованному сервисному специалисту.**

 **Предупреждение: Все приведенные предохранительные и защитные функции работают только тогда, когда котёл подключен к эл. сети!**

 **Учитывая требование повышенного контроля функционирования микропроцессора всегда один раз за 24 часа производится принудительный рестарт электроники с последующей инициализацией (проявляется кратковременным прерыванием работы котла и исчезновением данных на дисплее аналогично как при включении сетевого привода котла в розетку).**

## 2.5 Уход за котлом

Регулярный уход очень важен для надежной работы котла, обеспечения его высокой долговечности и эффективности процесса сжигания газа. Пользователю рекомендуем связаться с сервисной организацией по месту жительства и позаботиться о регулярном осмотре котла после каждого года эксплуатации. Сервисный специалист проверит элементы управления и предохранения котла, герметичность газовой и водяной систем, если понадобится, очистит горелку и теплообменник от сажи и сгоревших частиц пыли.

Для того, чтобы система отопления действовала безупречно, необходимо регулярно контролировать давление теплоносителя в холодном состоянии. Как только давление понизится, в отопительную систему следует долить воду.

Корпус котла можно протирать тряпкой, намоченной в мыльной воде после чего необходимо вытереть насухо.

### 2.5.1 Дополнение системы отопления

Дополнение воды в системе отопления (повышение давления в системе) разрешено производить с помощью вентиля дополнения, который должен быть установлен на отопительной системе.

**При дополнении необходимо учесть следующие условия**

- а) давление подпиточной воды, подаваемое к котлу должно быть больше давления воды в системе отопления (в ином случае возможно вытекание отопительной воды обратно в водопровод!)**
- б) дополнять воду разрешено только в холодном состоянии (температура отопительной воды в котле макс. до 35 °С)**

**Порядок дополнения воды в систему отопления**

1. Установите переключатель режимов в позицию «0» (OFF) и подождите, пока остынет система отопления.
2. Вручную медленно откройте вентиль дополнения воды и контролируйте информацию о давлении на манометре котла.
3. Установите необходимое давление в системе (в зависимости от системы отопления, рекомендуется 1,5 - 2 бар).
4. Перекройте вентиль дополнения.
5. При необходимости снова включите котёл.

## 2.6 Гарантия и гарантийные условия

Ввод в эксплуатацию оборудования должна осуществлять организация, авторизованная заводом-изготовителем, специалисты которой имеют действующий сертификат на данную марку котла.

Гарантия предоставляется в соответствии со статьёй 5 п. 6. Закона о защите прав потребителя: (исполнителем), продавцом, уполномоченной организацией или уполномоченным индивидуальным предпринимателем. Список представлен на сайте [www.thermona.ru](http://www.thermona.ru).

**Авторизованный сервисный специалист с действующим сертификатом, выданным заводом изготовителем, обязан при запуске ознакомить потребителя с эксплуатацией котла, о чем должно существовать письменное подтверждение, показать отдельные части котла, предохранительные приборы и рассказать о способе управления, заполнить гарантийный талон и передать потребителю настоящие инструкции по обслуживанию.**

*Потребитель обязан эксплуатировать котел в соответствии с настоящими инструкциями, что является условием признания гарантии.*

*Категорически запрещается какое-либо вмешательство в запломбированные части котла.*

Производитель не несёт ответственности за механические повреждения отдельных компонентов из-за небрежного обращения, за ущерб, возникший из-за неквалифицированного обращения с электроникой при настройке и подключении дополнительных регулирующих устройств и за ущерб, возникший из-за применения не оригинальных деталей и компонентов взамен используемых производителем.

Гарантия также не распространяется на дефекты, возникшие из-за несоблюдения обязательных предупреждений и условий, установленных в отдельных разделах данного руководства.

Гарантия также не распространяется на нестандартные параметры распределительных сетей (колебания эл. напряжения – прежде всего пики перенапряжения, давление и чистота газа и т.п.), на дефекты оборудования, не входящего в комплект котла и влияющего на его работу, неправильное отведение дымовых газов, загрязнения в сжигаемом воздухе, повреждения внешними воздействиями, механические повреждения, складирование в неотапливаемых или влажных помещениях, доставку и дефекты, возникшие при форс-мажорных обстоятельствах.

В этих случаях сервисная организация может требовать от заказчика оплатить стоимость ремонта.

THERMONA spol. s r. o. предоставляет гарантийное обслуживание на условиях, приведенных в гарантийном листе, поставляемом вместе с изделием.

### Условия гарантийного обслуживания

1. Регулярно 1 раз в год осуществлять проверку газового котла. Проверки разрешено осуществлять только уполномоченной организацией, т.е. уполномоченным сервисным специалистам с действующим Сертификатом. Актуальный перечень сервисных центров Вы также можете найти на [www.thermona.ru](http://www.thermona.ru). Стоимость проверки не входит в стоимость оборудования.
2. Хранить все записи о проведенных гарантийных ремонтах и ежегодных проверках котлов в приложении к настоящей инструкции.
3. Предоставить заполненный и подтвержденный гарантийный талон.



## 3. ИНСТРУКЦИЯ ПО ИНСТАЛЛЯЦИИ

### 3.1 Основные указания по монтажу котла

Настенные котлы THERM DUO 43.A, DUO 43 T.A, DUO 43 FT.A предназначены для работы в стандартных водогрейных отопительных системах.

**Монтаж котлов разрешено осуществлять квалифицированной специализированной фирме, при этом необходимо соблюдать все рекомендации и предупреждения данной инструкции. Монтаж должен быть исполнен в соответствии с действующими нормами и инструкциями.**

**Монтажная фирма перед инсталляцией должна проверить, что**

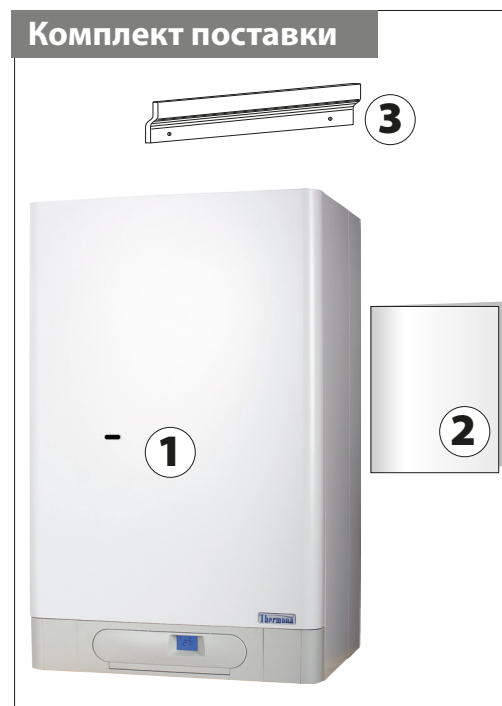
- нет явных повреждений упаковки и котла
- тип котла соответствует заказу
- котёл был выбран правильно для данного вида применения (вид газа, отопительная система, отвод дымовых газов, забор воздуха)
- поставка исполнена комплектно

### 3.2 Комплектность поставки

Настенные котлы THERM поставляются в полностью собранном состоянии. Производитель перед сборкой контролирует и регулирует все детали котла. Для каждого котла производится испытание герметичности водяного контура, герметичность газового контура, устанавливается и регулируется функционирование регулировочных и предохранительных элементов.

**Стандартный комплект поставки котла включает**

1. Котёл
2. Паспорт, руководство по инсталляции, эксплуатации и уходу за котлами
3. Планка подвеса включая крепёжные элементы



**Принадлежности**

По заказу возможна поставка необходимых принадлежностей (отвод дымовых газов, регулирование, наружный датчик и т.п.) Подробную информацию Вы можете найти в Каталоге изделий и принадлежностей или на [www.thermona.ru](http://www.thermona.ru).

**Для удаления дымовых газов в котлах DUO 43 T.A и DUO 43 FT.A необходимо использовать только детали, поставляемые производителем котла. Только при этом условии котёл будет соблюдать приведенные параметры сгорания, мощности, эффективности и т.д.**

При наличии сомнений или вопросов обратитесь перед монтажом к производителю или поставщику.



### 3.3 Размещение котла

Монтаж котлов разрешается проводить только квалифицированной фирме, работники которой должны соблюдать все инструкции и предупреждения настоящего руководства. Монтаж необходимо проводить в соответствии с действующими нормами и инструкциями, касающимися газопотребляющих устройств, работающих на природном газе, установки электроприборов в ванных помещениях, пожарной безопасности приборов и источников тепла и газопотребляющих устройств, работающих в зданиях.

В обязанности монтажной фирмы входит контроль правильности выбора типа котла в отношении его функциональных свойств и требуемых параметров, включая вид топлива, и контроль маркировки на упаковочной таре, соответствует ли заказанному типу котла. После распаковки следует проверить правильность и комплектность поставки. При обнаружении каких-либо недостатков, не приступая к монтажу, информируйте изготовителя котла или организацию-поставщика.

Котлы серии THERM DUO предназначены для установки большей частью в нежилых помещениях (котельных). У котлов предусмотрена защита электрической части IP 44.

Помещение, где котел устанавливается, согласно соответствующей нормы, должно представлять собой среду обычную, основную, защищенную от мороза с температурой окружающей среды в диапазоне от +5 °С до +35 °С с относительной влажностью до 80%. В воздухе сгорания не допускаются галогенуглеводороды и пары агрессивных веществ, не допускается высокая влажность и запыленность.

#### Для котлов THERM DUO 43.A и THERM DUO 43 T.A соблюсти следующие условия

1. На 1 кВт мощности должно приходиться 0,8 м<sup>3</sup> пространства или
2. У пола должен быть оборудован незакрывающийся проем (проемы) площадью 0,001 м<sup>2</sup> на каждый 1 кВт установленной мощности котла или каскадной котельной, но не менее 0,02 м<sup>2</sup>
3. В проветриваемых помещениях, где достигается 2 м<sup>3</sup> на 1 кВт мощности котла проем не нужен

Высота потолка должна быть не менее 2,5 метров, расстояние от потолка (или ребер перекрытия) не менее 0,3 м.

Расстояние между контуром котла и предметом, которых касается норма о пожарной безопасности приборов и источников тепла (классифицируемые по степени горючести материалов), должно быть, не менее:

- 100 мм из нелегкогорючих материалов, трудногорючих или среднегорючих
- 200 мм из легкогорючих материалов (например, древесноволокнистые плиты, материалы из целлюлозы, полиуретана, полистирола, полиэтилена, ПВХ и т.п.)

**!** При установке котлов в каскаде допускается устанавливать котлы в плотную (друг к другу, бок к боку)! - коллекторы THERMSET типоряда DUO рассчитаны именно под такое расстояние.

#### Предупреждение:

На котел и в местах находящиеся на расстоянии, считающимся опасным, запрещается ставить предметы из горючих материалов (минимальное расстояние между котлом и горючими предметами в направлении основного теплоизлучения и в остальных направлениях указано на рисунке).

Перед тем, как приступить к работам, в результате которых может измениться среда в помещении установленного котла (например, работа с лакокрасочными материалами, клеями и т.п.), котел следует выключить переключателем режимов (положение 0) или выключить котел из розетки.

\*) - первый вертикальный участок от котлов THERM DUO 43.A не менее 500 мм



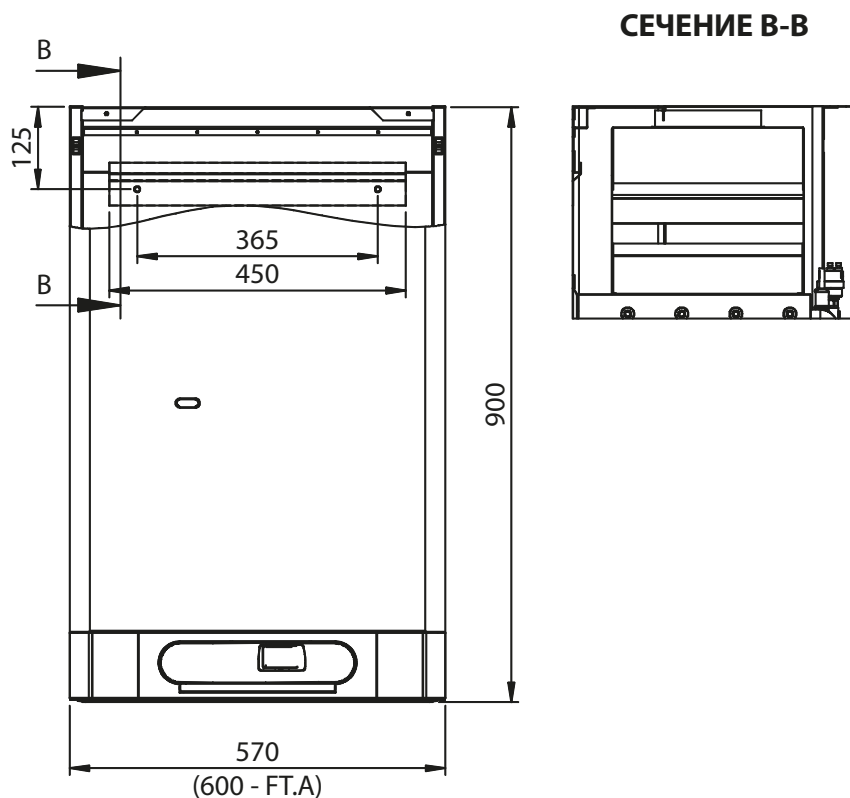
### 3.4 Монтаж котла

Настенные котлы THERM закрепляются на стене с помощью крепёжной планки, поставляемой вместе с котлом в соответствии с приведенными далее рисунками.

#### Порядок монтажа котла

1. Тщательно измерьте позицию размещения котла (по рисунку с размерами).
2. Приложите крепёжную планку на требуемое место и выровняйте с помощью уровня.
3. Обозначьте карандашом места, в которых будут просверлены отверстия.
4. Снимите планку и сверлом  $\varnothing 10$  просверлите необходимые отверстия.
5. Вставьте дюбеля в отверстия и после этого закрепите планку прилагаемыми болтами.
6. Подвесьте котёл на крепёжную планку.
7. Для версии трубы установите трубы отвода дымовых газов и привода воздуха. Пространство между трубами и отверстием в кладке заполните негорючим материалом (помните, необходимо сохранить возможность разборки дымового канала).

В случае монтажа не стену с малой несущей способностью рекомендуется обратиться к специалисту за консультацией. Вокруг котла для проведения сервисного осмотра и возможных сервисных операций необходимо сохранить рабочее пространство так, чтобы с котлом было возможно легко и безопасно работать руками и с применением стандартных инструментов.



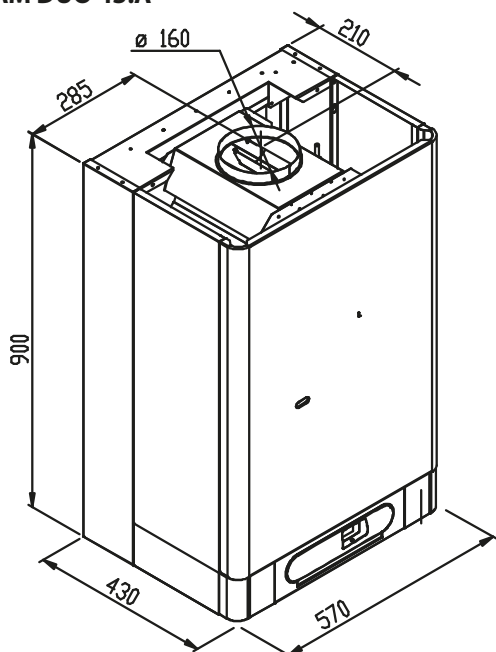
### 3.5 Подсоединение котла к водогрейной системе

Собственно подсоединение котлов к водогрейной системе должно быть выполнено таким образом, чтобы нагрузка не передавалась на соединительные выводы котла и одновременно в него не попадал воздух.

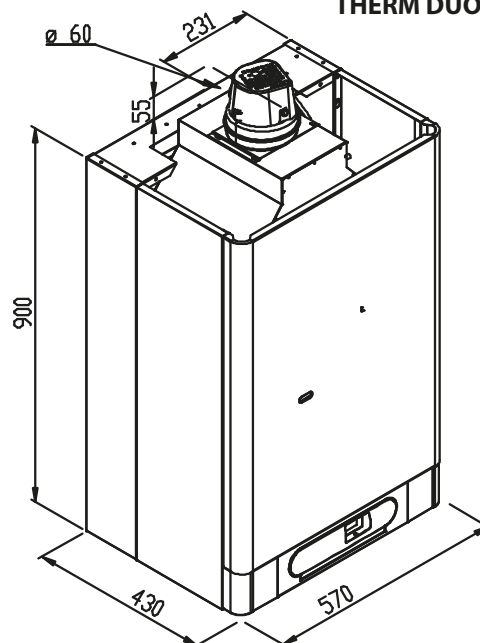
Учитывая, что это водогрейный проточный котёл, оборудованный собственным насосом, его подключение к отопительной системе необходимо решать по проекту во взаимосвязи с расчётом гидравлических параметров системы в целом. Необходимо обратить внимание, что при мощности котла 43 кВт и при максимальном перепаде температуры отопительной системы 20 °С должен быть обеспечен проток теплоносителя через котёл около 2,0 м<sup>3</sup>.ч<sup>-1</sup>. Уменьшение этого протока (под действием больших гидравлических сопротивлений отопительной системы) приведёт к росту температурного перепада отопительной системы (снижается передаваемая мощность) и недостаточному промыванию теплообменников (возникновение точечного кипения; возрастает вероятность образования внутренних отложений). Для использования максимальной мощности теплообменника, обеспечения правильной работы и длительного срока службы необходимо обеспечить минимальное давление в системе отопления свыше 0,8 бар. Рекомендуем поддерживать давление воды в системе в диапазоне 1,8 - 2,0 бар.

#### 3.5.1 Размеры и подсоединение

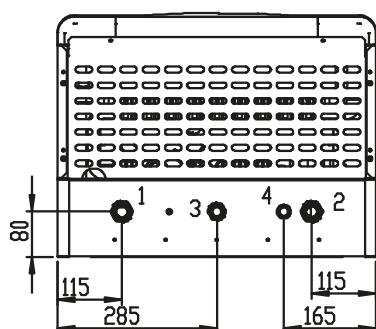
**THERM DUO 43.A**



**THERM DUO 43.T.A**

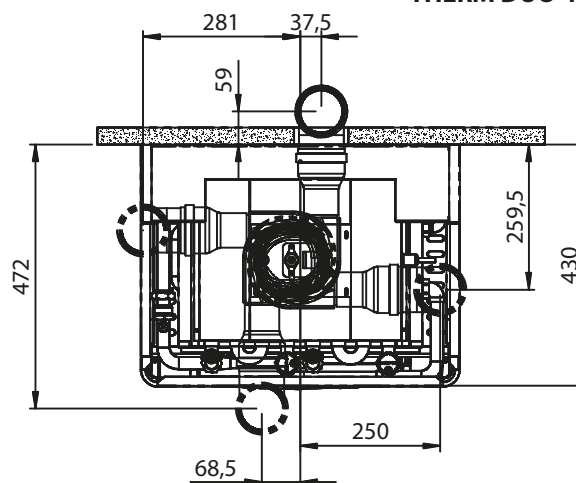


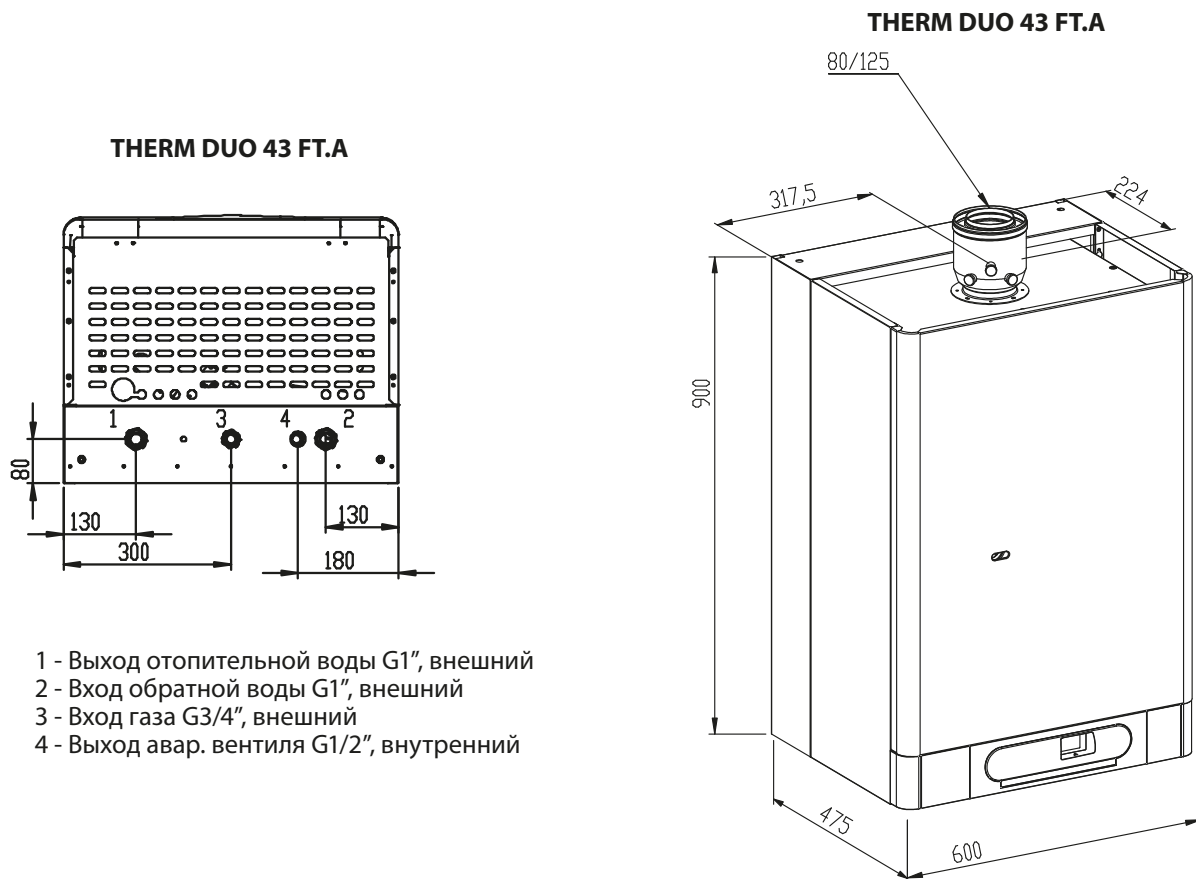
**THERM DUO 43.A, 43 T.A**



- 1 - Выход отопительной воды G1", внешний
- 2 - Вход обратной воды G1", внешний
- 3 - Вход газа G3/4", внешний
- 4 - Выход авар. вентиля G1/2", внутренний

**THERM DUO 43 T.A**

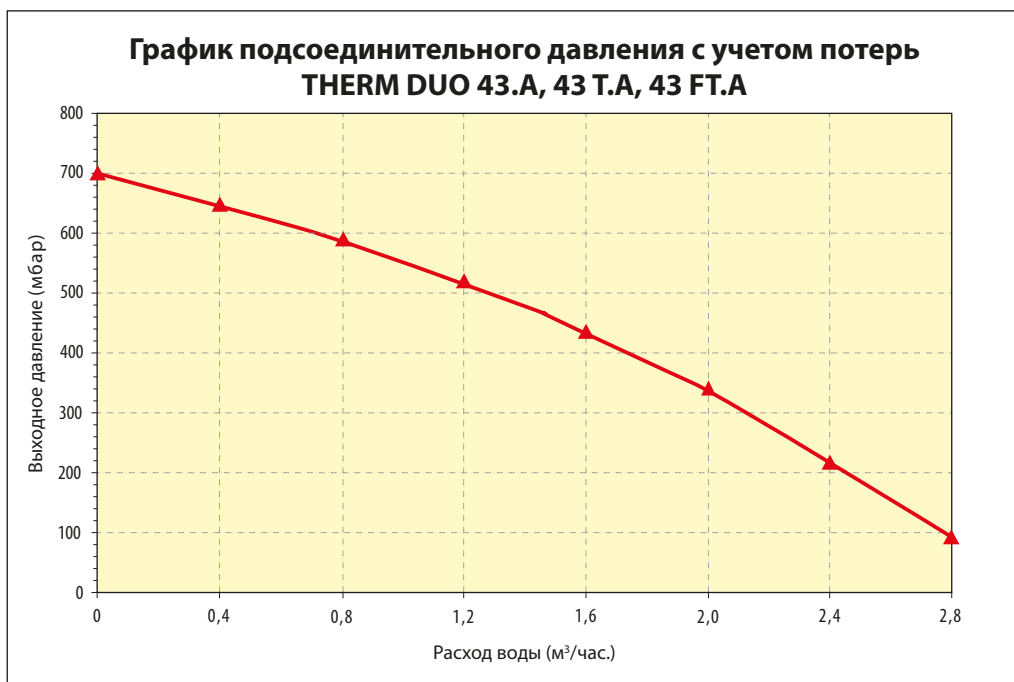




### 3.5.2 Графики давлений подсоединяемой отопительной воды (на выходе отоп. воды)

**Предупреждение:** Графики используемых давлений в присоединениях воды разработаны для насосов **Grundfos UPSO 15-70** при переключении на степень III.

**!** **Запрещено снижать производительность насоса с учётом переносимой мощности котла и возникающего в теплообменнике сопротивления.**




**!** Система труб должна быть расположена так, чтобы предотвращалось возникновение пузырей воздуха и легко исполнялось удаление воздуха. Элементы выпуска воздуха должны быть установлены во всех наиболее высоко расположенных местах отопительной системы и далее на всех отопительных элементах. Перед испытанием и вводом в эксплуатацию должна быть произведена тщательная промывка отопительной системы для достижения абсолютно чистого состояния. Для предотвращения попадания загрязнений в систему котла вход обратной воды из системы отопления в котёл должен быть обязательно оборудован входным фильтром или устройством удаления шлама. Фильтр необходимо регулярно проверять и чистить.

В системе отопления и нагрева ГВС должно быть установлено соответствующее предохранительное оборудование согласно законодательству, действующих норм и правил.

**!** **Требования производителя**

- в связи с тем, что при протоке приблизительно 2 м<sup>3</sup>/час остается на выходе напор, которого в некоторых системах может не хватить, будет необходимо всегда применять гидравлический выравнитель - анулойд и после него дополнительный насос, который рассчитывается под конкретную отопительную систему
- на входе в котел установить фильтр, при необходимости - устройство удаления шлама (напр. Spirovent Kal)
- в самом низком месте системы в непосредственной близости к котлу разместить кран для заполнения и слива теплоносителя из отопительной системы и удаления шлама
- установить на выходе из котла и в наивысшей точке отопительной системы воздуховыпускное устройство

 **Производитель рекомендует**


- заполнить мягкой водой
- отделить котёл на входе и выходе запорной арматурой, чтобы в случае контроля, ремонта котла или очистки фильтра не возникла необходимость сливать всю систему
- между котлом и запорной арматурой предусмотреть сливной вентиль, на случай контроля и ремонта котла

### 3.5.3 Расширительный бак

Котлы ряда DUO не комплектуются расширительным баком отопительной системы. Отопительную систему необходимо дополнить внешним расширительным баком с объёмом, установленным в проекте отопления. Для расчетов объема расширительных баков существует разная методика, но в простом объеме должен быть приблизительно 10% от объема отопительной системы.

### 3.5.4 Использование незамерзающих смесей

Не рекомендуем заливать в отопительные системы незамерзающие жидкости учитывая их свойства, несоответствующие параметрам эксплуатации котла. В первую очередь это снижение теплопередачи, большое объёмное расширение, старение, повреждение резиновых частей котла.

 **Только в неизбежных случаях разрешено использовать сертифицированные незамерзающие жидкости на основе монопропиленгликоля прямо предназначенные для этих целей в концентрациях, рекомендуемых их производителем. (напр. FRITERM® - производитель Velvana, a.s., г. Велвары). При этом сервисный техник обязан снизить мощность котла на 15 % от максимальной.**

### 3.5.5 Предохранительный вентиль

В нижней части котла размещен предохранительный клапан на 3 Бара (под заказ можно установить на 4 Бара). Во время работы котла при определенных обстоятельствах возможно протекание воды или утечка пара из предохранительного клапана. По этой причине рекомендуем установить на выходе предохранительного клапана отвод в систему канализации.

**!** **Ни в коем случае не манипулируйте с предохранительным вентилем во время работы котла!**

### 3.6 Подсоединение котла к газовой сети

Подсоединение котла к газовой сети всегда должна проводить квалифицированная фирма с действующим разрешением и квалифицированными сотрудниками, владеющими действующим **Сертификатом завода-производителя**. Согласно действующим законам и утвержденной документации для установки газового оборудования. Не устанавливайте регулятор давления газа перед котлом! Данный регулятор уже установлен в объединенной газовой арматуре, входящей в состав котла. Перед котлом должен быть установлен шаровой кран, сертифицированный для газового оборудования. Газовый кран должен быть свободно доступен. Внутренняя распределительная сеть газа и счётчик газа должны быть рассчитаны с учётом иных потребителей газа пользователя. Газовые трубопроводы в зданиях должны быть исполнены по действующим законам.

Котлы модельного ряда DUO (DUO 43.A, DUO 43 T.A, DUO 43 FT.A) предназначены для работы на **природном газе** с теплотворностью  $9 \div 10,5$  кВтч/м<sup>3</sup> и номинальным давлением 20 мбар (котлы надежно работают уже от 5 мбар входного давления, но при этом не выходят на номинальную мощность).

**! По окончании монтажа привода газа к котлу необходимо тщательно проверить герметичность всех соединений!**

### 3.7 Заполнение и слив отопительной системы

Во время заполнения отопительной системы котёл должен быть отключен от эл. сети вытаскиванием вилки сети из розетки. Заполнение производите медленно, чтобы воздух мог выходить через предусмотренные воздуховыпускные вентили. Вода для первого заполнения и дополнения должна соответствовать местным нормам и правилам, быть прозрачной, бесцветной, без взвешенных частиц, масел и химически агрессивных примесей, не должна быть кислой (рН не должно быть ниже 7), с минимальной карбонатной жёсткостью (макс. 3,5 мвал/л), содержание железа не должно превышать 0,3 г/м<sup>3</sup>. В случае корректировки жёсткости необходимо использовать утверждённые производителем препараты.

#### 3.7.1 Порядок заполнения отопительной системы

1. Проверьте и отрегулируйте давление в расширительном баке согласно предписанного статического давления в системе
2. Откройте заливной вентиль отопительной системы и контролируйте на манометре котла рост давления в системе отопления
3. После заполнения системы отопления давление должно быть в диапазоне 1,8 - 2,0 бар
4. Тщательно удалите воздух из всех радиаторов (при циркуляции воды не должны быть слышны воздушные пузыри)
5. Снова проверьте давление воды в системе - после удаления воздуха, вероятно, придётся дополнить систему отопления водой
6. Проверьте, что закрыты все воздуховыпускные вентили на радиаторах, автоматические воздуховыпускные вентили в котле останутся слегка приоткрыты!

В случае несоблюдения указанных требований на поврежденные компоненты не будет признана гарантия!

#### 3.7.2 Дополнение воды в отопительную систему

Дополнение воды в систему описано в главе „Уход и сервис“ в части „Инструкция по эксплуатации“.

#### 3.7.3 Слив воды из отопительной системы

Полный слив воды из отопительной системы необходимо решать системным вентилем слива, размещенным в самой низкой точке отопительной системы.

### 3.8 Подсоединение к дымоходу - версия DUO 43.A

Указанный вариант котла подсоединяется к отдельному дымоходу, который по диаметру должен соответствовать мощности котла и должен быть выложен согласно требованиям норм и правил. Перед подключением котла рекомендуем проконсультироваться со специалистом по дымоходам, при необходимости обеспечить предварительную ревизию. Котёл оборудован встроенным тягопрерывателем. Рекомендуемая тяга дымохода над прерывателем тяги в диапазоне 3 - 5 Па. Часть дымохода над прерывателем тяги должна быть вертикальной на длину не менее 400 мм. Запрещено уменьшать диаметр системы отвода дыма и вставлять в дымоход предметы, ограничивающие проходимость дымовых газов (напр. различные виды обменников для использования остаточного тепла). Дымоход не входит в комплектацию котла.

Дымоход должен быть исполнен в соответствии с действующими нормами и правилами и должен соответствовать напр. следующим требованиям:

1. Вставка дымохода должна быть из не пропускающего материала и должна быть устойчива к дымовым газам и конденсату.
2. Дымоход должен характеризоваться достаточной прочностью и малой теплопередачей. Должен быть достаточно герметичным для предотвращения охлаждения.

**! Т.н. дымоходные варианты котлов разрешено размещать только в помещениях, которые соответствуют требованиям вентиляции! Котлы потребляют воздух для сжигания прямо из помещения, в котором они установлены! Привод и необходимый объём воздуха для сжигания и вентиляции помещения необходимо исполнять в соответствии с действующими инструкциями, нормами и правилами.**

### 3.9 Решение отвода продуктов горения версии DUO 43 T.A и DUO 43 FT.A

Отвод дымовых газов для этих типов котлов решается с помощью поставляемой производителем сертифицированной системы отвода дымовых газов. Трасса дымовых газов должна быть расположена так, чтобы всегда был отведен возможный конденсат из дымовых газов. Для этого предназначены специальные фланцы или вставки отвода конденсата. В общем удаление дымовых газов всегда нужно исполнить так, чтобы конденсат ни в коем случае не затекал в вентилятор или котёл! Для контроля трассы дымовых газов необходимо предусмотреть соответствующее ревизионное отверстие.

При эквивалентной длине горизонтального дымохода более 2-х метров, применение вставки отвода конденсата является обязательным условием эксплуатации котла!

**Гарантия на котёл не распространяется на дефекты из-за затекания конденсата!**

Для котлов THERM DUO 43 T.A утверждён отвод дымовых газов диаметром 80 мм или 100 мм.

Для котлов THERM DUO 43 FT.A утверждены следующие способы отвода дымовых газов:

- а) коаксиальное дымоудаление диаметром 80/125 мм
- б) отдельная система дымоудаления диаметром 2 x 80 мм

**Разрешенная максимальная длина дымового канала:**

Диаметр дымового канала	DUO 43 T.A		DUO 43 FT.A *)	
	Максимальная длина - горизонтально	Максимальная длина - вертикально	Максимальная длина - горизонтально	Максимальная длина - вертикально
60/100 мм	нельзя	нельзя	нельзя	нельзя
80/125 мм	нельзя	нельзя	3 м	2,7 м
2 x 80 мм	нельзя	нельзя	3 м + 3 м (впуск + выпуск)	3 м + 3 м (впуск + выпуск)
1 x 80 мм	5 м	5 м	нельзя	нельзя
1 x 100 мм	8 м	8 м	нельзя	нельзя

\*) Первое колено в случае горизонтального отвода дымовых газов уже включено в максимальную длину дымового канала. Второе и возможное последующее колено укорачивает максимальную длину на:

0,5 м - колено 45°  
0,75 м - колено 90°

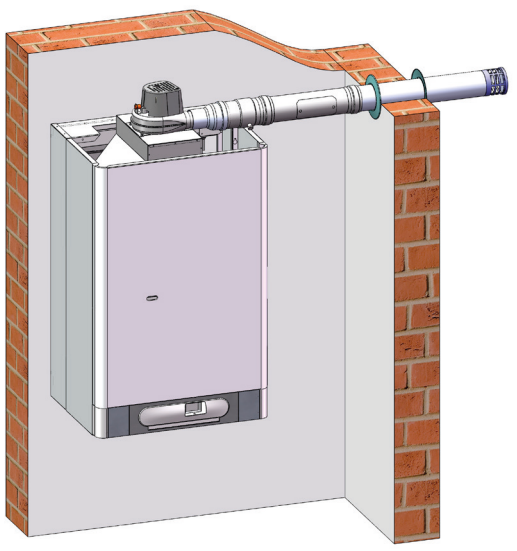




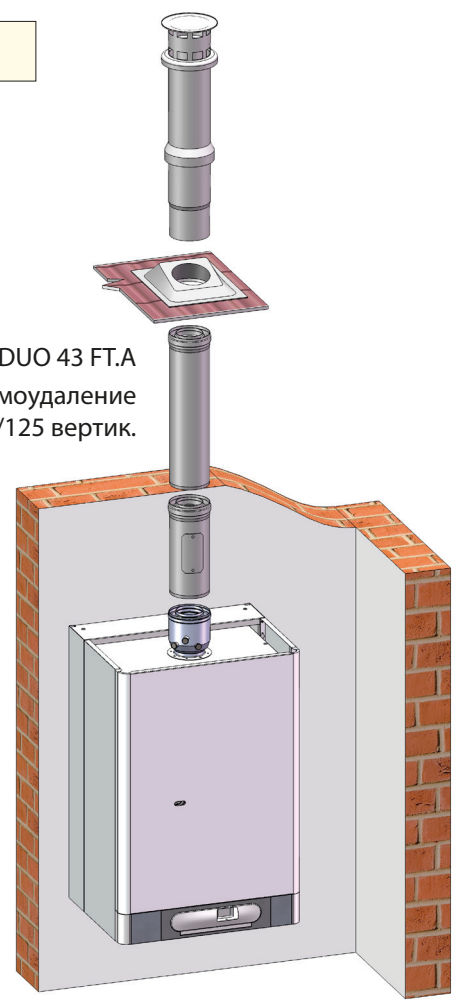
**Максимальная общая потеря давления дымового канала - 80 Па.**

**Примеры отвода дымовых газов**

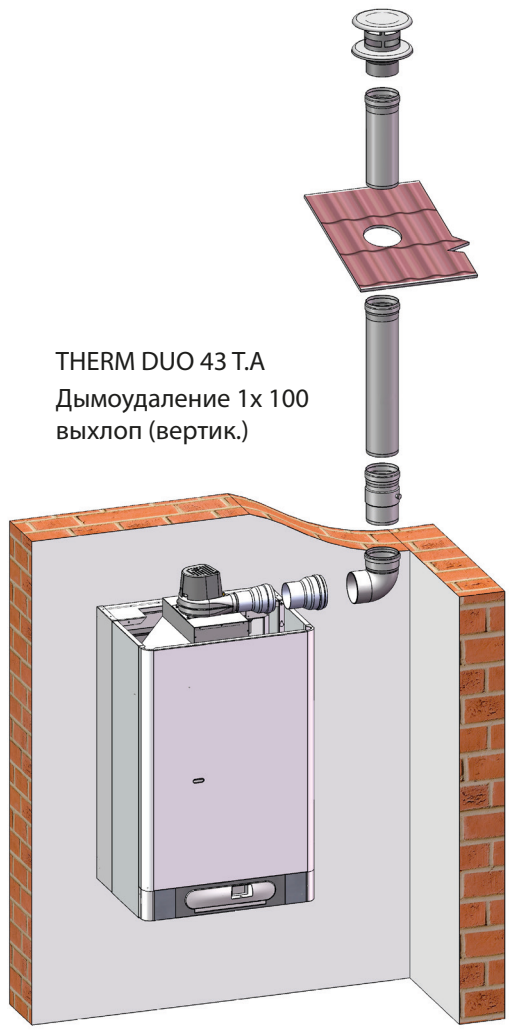
THERM DUO 43 T.A  
Дымоудаление 1x 80 выхлоп (горизонт.)



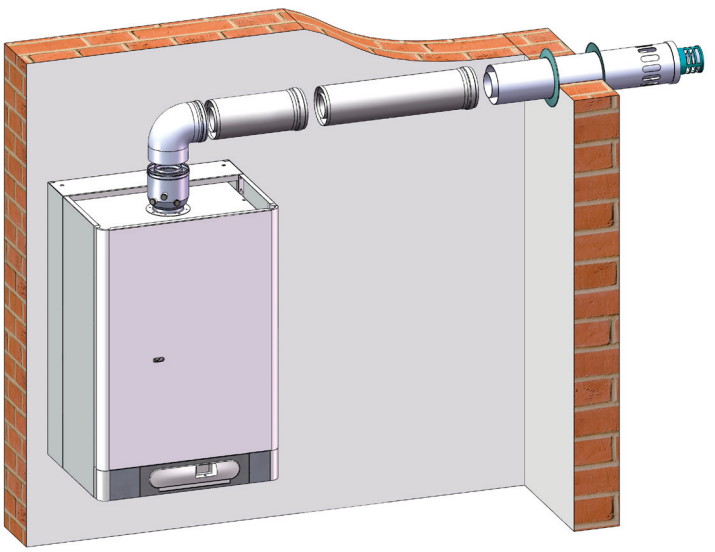
THERM DUO 43 FT.A  
Дымоудаление  
ø 80/125 вертикал.



THERM DUO 43 T.A  
Дымоудаление 1x 100  
выхлоп (вертик.)



THERM DUO 43 FT.A  
Дымоудаление ø 80/125 горизонт.





### 3.10 Подсоединение котла к бойлеру

Котлы модельного ряда DUO (после дополнения трёхходовым клапаном) могут надёжно и эффективно решать нагрев хозяйственной воды (ГВС) вместе с нагревом отопительной системы. Подробнее принцип нагрева ГВС описан в главе 2.3.6.



**Номинальная мощность змеевика бойлера ГВС, который подключен к котлу, должна быть не менее, чем номинальная мощность котла. В случае, если мощность котла больше, чем мощность змеевика бойлера, будет перегреваться отопительная вода в этом контуре с последующим циклированием котла. С этим явлением непосредственно связан повышенный расход газа.**

### 3.11 Подключение котла к электросети

Котлы оборудованы трёхжильным приводным кабелем с жёстко закрепленной вилкой. Подключение к сети выполняется в сетевую розетку, размещенную возле котла. Розетка должна соответствовать следующим требованиям: розетка должна иметь действующее заземление, которое соответствует действующим нормам и правилам. Фаза в розетке должна находиться налево и ноль направо. Напряжение питания сети должно быть 230 В ~ со стандартным допуском +6 %, -10 %.



**Монтаж и подключение розетки, подключение комнатного термостата и сервисное обслуживание эл. деталей котла разрешено исполнять только специалисту с допуском на выполнение электромонтажных работ и Сертификатом завода - производителя.**

#### 3.11.1 Подключение комнатного термостата

Для управления котлом с помощью комнатного термостата можно использовать термостат с контактом без напряжения (сухой контакт), т.е. он не подает к котлу постороннее напряжение.

Комнатный термостат необходимо подключить к котлу двухжильным проводом. Рекомендуемое сечение для подключения термостата помещения для медного витого провода составляет от 0,5 до 1,0 мм<sup>2</sup>. Клеммная сборка для подключения комнатного термостата размещена на электронике управления котла (см. эл. схему подключения котла). Производитель шунтирует её. Шунтирование изымается только в случае подключения комнатного термостата! Клеммная сборка доступна после снятия внешнего кожуха, откидывания и последующего демонтажа задней части панели управления.

### 3.11.2 Подключение регулятора помещения с коммуникацией OpenTherm

Подключение интеллектуального регулятора помещения производится посредством интерфейса TKR KOM (или IU02). Регулятор подключается в клемную сборку интерфейса. Шунтирование клеммной сборки комнатного термостата не изымается. Никогда не подключайте оба типа регуляторов одновременно!

#### Технические рекомендации при подключении регуляторов с коммуникацией OpenTherm к котлу

Кабель подключения предназначен для питания регулятора и двухстороннего переноса сигналов коммуникации по протоколу OpenTherm между автоматикой котла и регулятором.

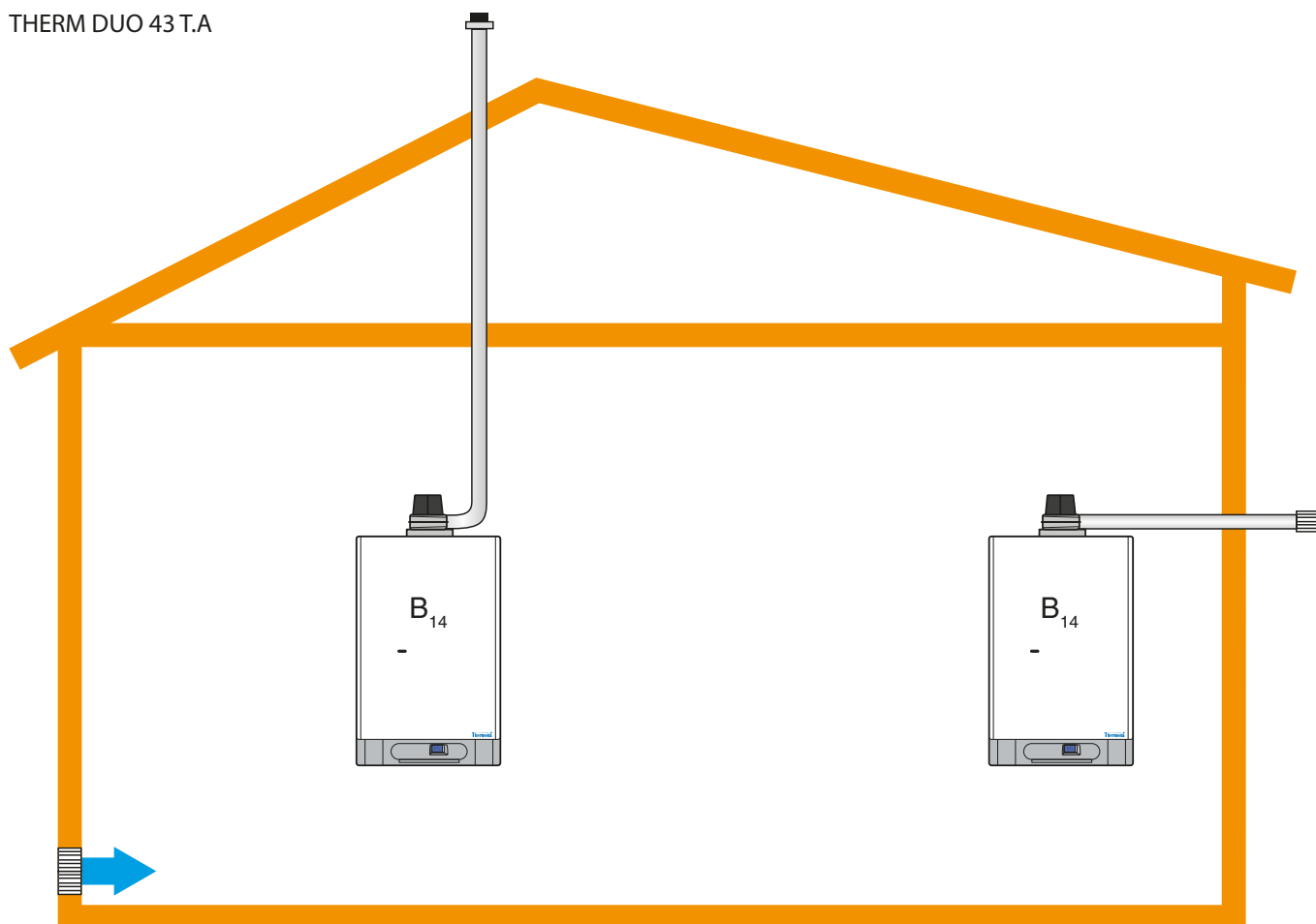
Количество жил в кабеле	:	2
Макс. длина кабеля	:	50 метров
Макс. сопротивление кабеля	:	2 x 5 Ом
Полярность	:	подключение без полярности (провода взаимозаменяемы)



**Для предотвращения помех при коммуникации OpenTherm необходимо использовать витую пару или экранированную пару проводов! Кабель подключения коммуникации и датчиков не должен прокладываться с силовой проводкой (расстояние не менее 20 см) и также по возможности не пересекаться с силовой проводкой. Если необходимо подключить экранирование кабеля, то его подключаем только на одном конце и лучше всего на коннектор заземления (X2) к автоматике котла (экранирование не должно быть заземлено на массу в нескольких местах!).**

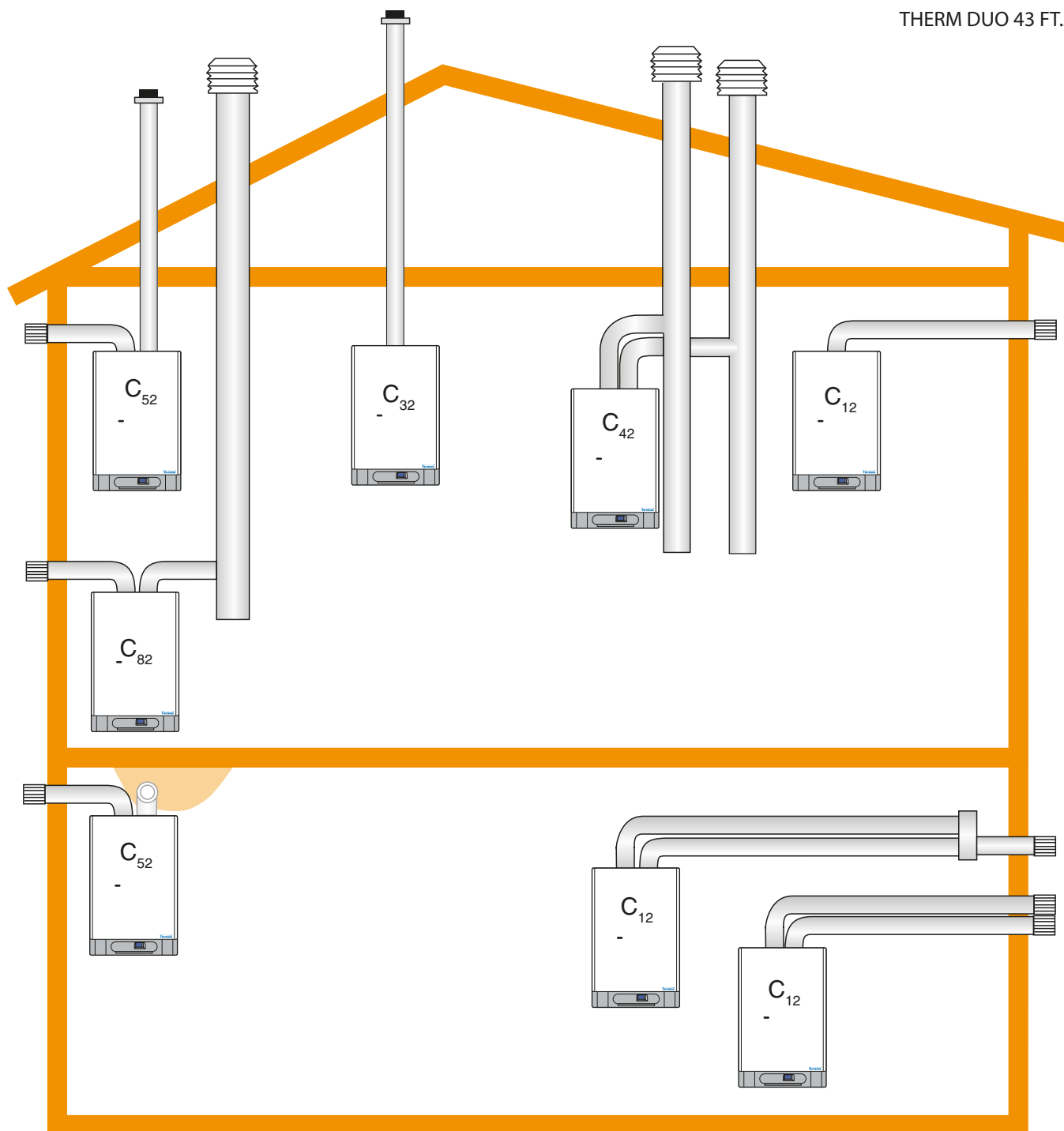
### 3.12 Варианты инсталляции котла

THERM DUO 43 T.A



#### Исполнение

**B<sub>14</sub>** - Однотрубная система отвода продуктов сгорания через ограждающую стену или крышу. Забор воздуха из места установки газового прибора.



### Исполнение

$C_{12}$  - Соосное горизонтальное исполнение с выводом в наружную стену. Трубы могут быть спарены, выходы концентричны или расположены настолько близко друг к другу (расположение внутри квадрата со стороной 50 см), что для них действуют одинаковые погодные условия.

$C_{32}$  - Соосное вертикальное исполнение с выводом на крышу. Трубы могут быть спарены, выходы концентричны или расположены настолько близко друг к другу (расположение внутри квадрата со стороной 50 см, расстояние между плоскостями двух отверстий должно быть менее 50 см), что для них действуют одинаковые погодные условия.

$C_{42}$  - Раздельное подсоединение к двум трубам в общей шахте. Выводы шахт концентричны или расположены настолько близко друг к другу (расположение внутри квадрата со стороной 50 см), что для них действуют одинаковые погодные условия.

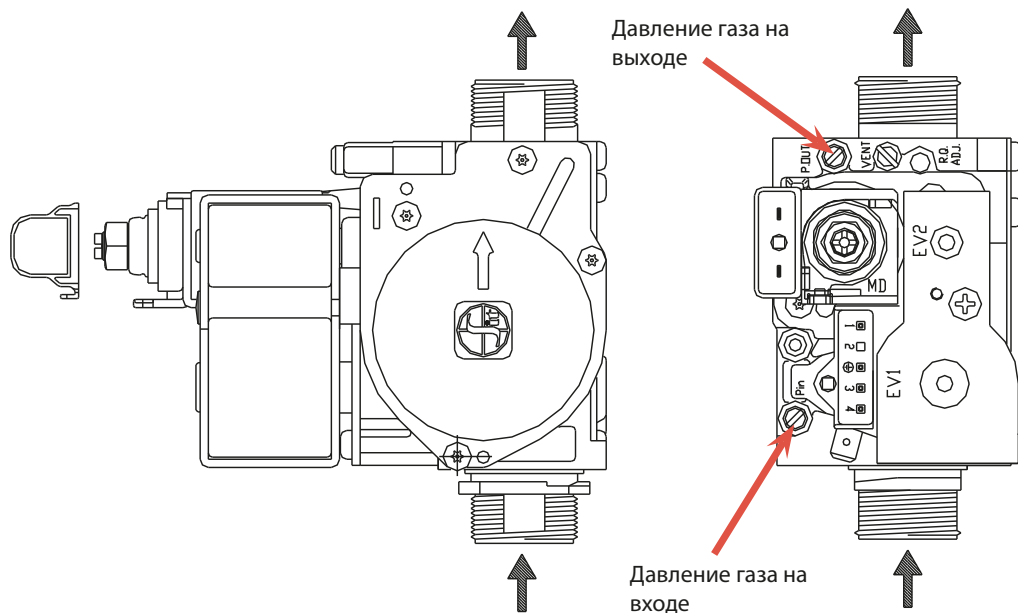
$C_{52}$  - Отдельные трубы с выводом в наружную стену или на крышу, в зонах разных давлений, но ни в коем случае не в две противоположные стены.

$C_{82}$  - Раздельное подсоединение с отводом продуктов горения в отдельный или общий дымоход. Привод воздуха для горения через наружную стену.

## 4. ДОПОЛНИТЕЛЬНАЯ ИНФОРМАЦИЯ ДЛЯ СЕРВИСА

### 4.1 Газовая арматура - настройка

Газовая арматура SIT 845 SIGMA оборудована двумя выходными насадками для измерения давления газа (см. рисунок). Насадки стандартно оборудованы запорными винтами, которые на один оборот откручиваются при измерении. По окончании измерения необходимо тщательно зажать запорные винты (рекомендуемый момент зажатия 1 Нм).



**Установку максимальной, минимальной и стартовой мощности производит сервисный инженер! Система для настройки диапазона давлений газа на модуляторе закрыта пластмассовой крышкой. Она снимается при настройке давления газа, а по окончании настройки её необходимо установить в первоначальное положение, обязательное для правильного функционирования катушки модуляции.**

#### Предупреждение:

**Следующая часть настройки сервисных параметров предусмотрена только для сервисного инженера.**

**Менять установки в сервисном меню может лишь квалифицированный сервисный инженер с действующим Сертификатом завода-производителя!**

**Непрофессиональное вмешательство может повлечь неработоспособность котла и прекратить гарантию котла!**

#### Сервисное меню

Вход в меню: одновременно нажать обе стрелки на более чем 5 сек.

Изменение параметра: стрелками вверх или вниз уменьшаем, или увеличиваем значение параметра

Перемещение в сервисном меню: нажатием средней кнопки переходим на следующий параметр

Сохранение новой настройки: в течении не более 15 сек. нажимаем среднюю кнопку на более чем 5 сек.

## Меню настройка параметров котлов DUO – автоматика HDIMS-04

№	Параметр	Отображение	Настройка	Настройка завода	Настройка в каскаде ТКР, ТКРС
1	Мощность во время розжига	0 ÷ 99	0 ÷ 100%	50 <sub>1</sub>	50 <sub>1</sub>
2	Макс. мощность в отопление	0 ÷ 99	0 ÷ 100%	99 <sub>2</sub>	99 <sub>2</sub>
3	Время антициклирования	0 ÷ 99	0 ÷ 10 мин	50 <sub>3</sub>	03 <sub>3</sub>
4	Выбег насоса	0 ÷ 99	0 ÷ 10 мин	50 <sub>4</sub>	05 <sub>4</sub>
5*	Эквитермическая кривая („K“)	6 ÷ 60	0,6 ÷ 6,0	16 <sub>5</sub>	16 <sub>5</sub>
6**	Мин. мощность в отопление	0 ÷ 99	0 ÷ 100%	30 <sub>6</sub>	
7	Входной код в меню конфигурации котла	0000 ÷ 9999	0000 ÷ 9999	--- <sub>7</sub>	

\* Только при выбранном эквитермическом режиме

\*\* Только для котлов с двухконтурным теплообменником

### 4.2 Графики настройки мощности котла

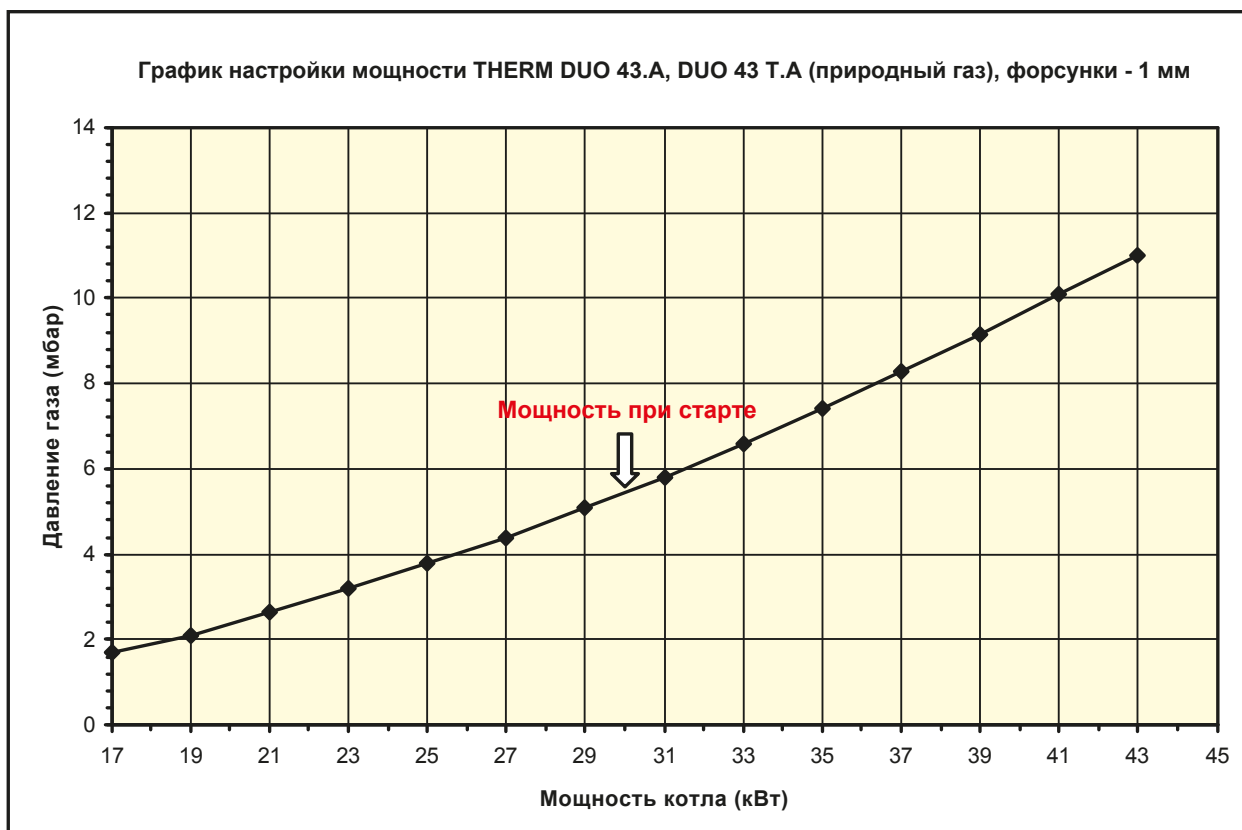
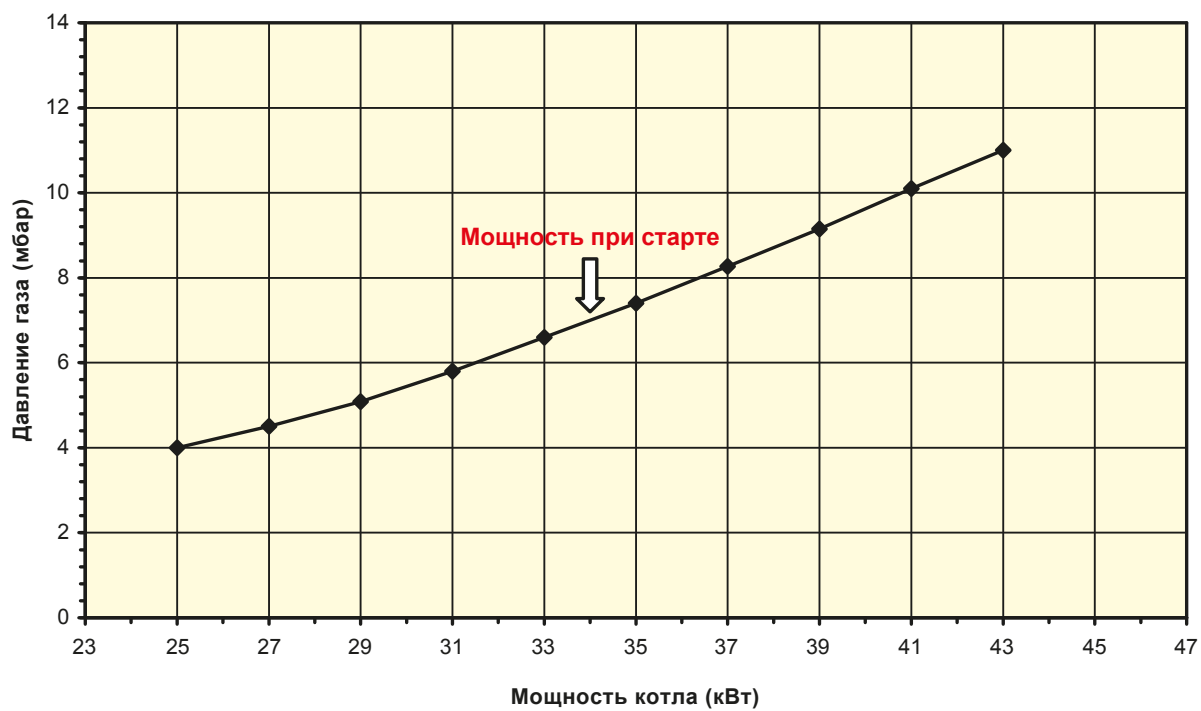
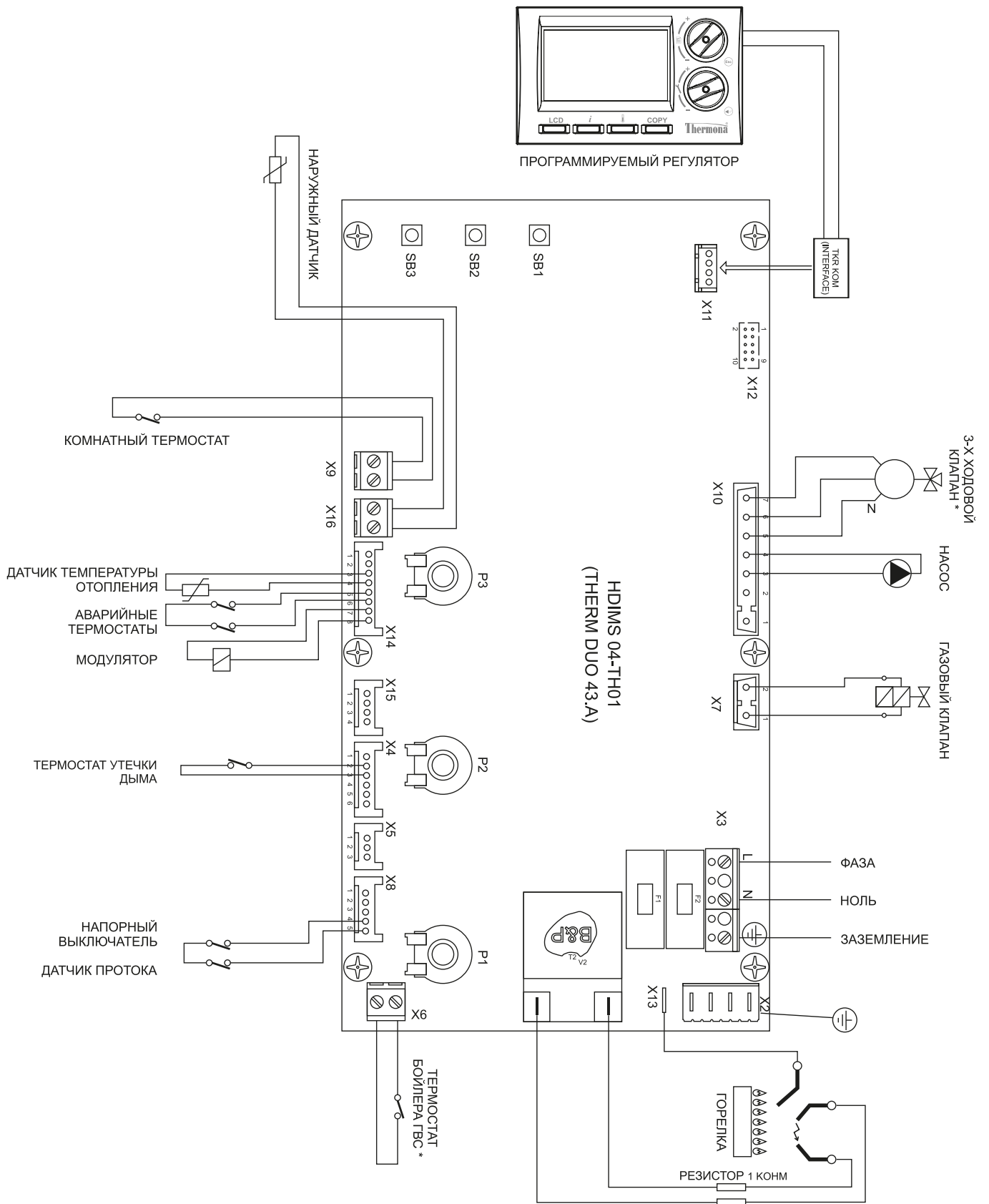


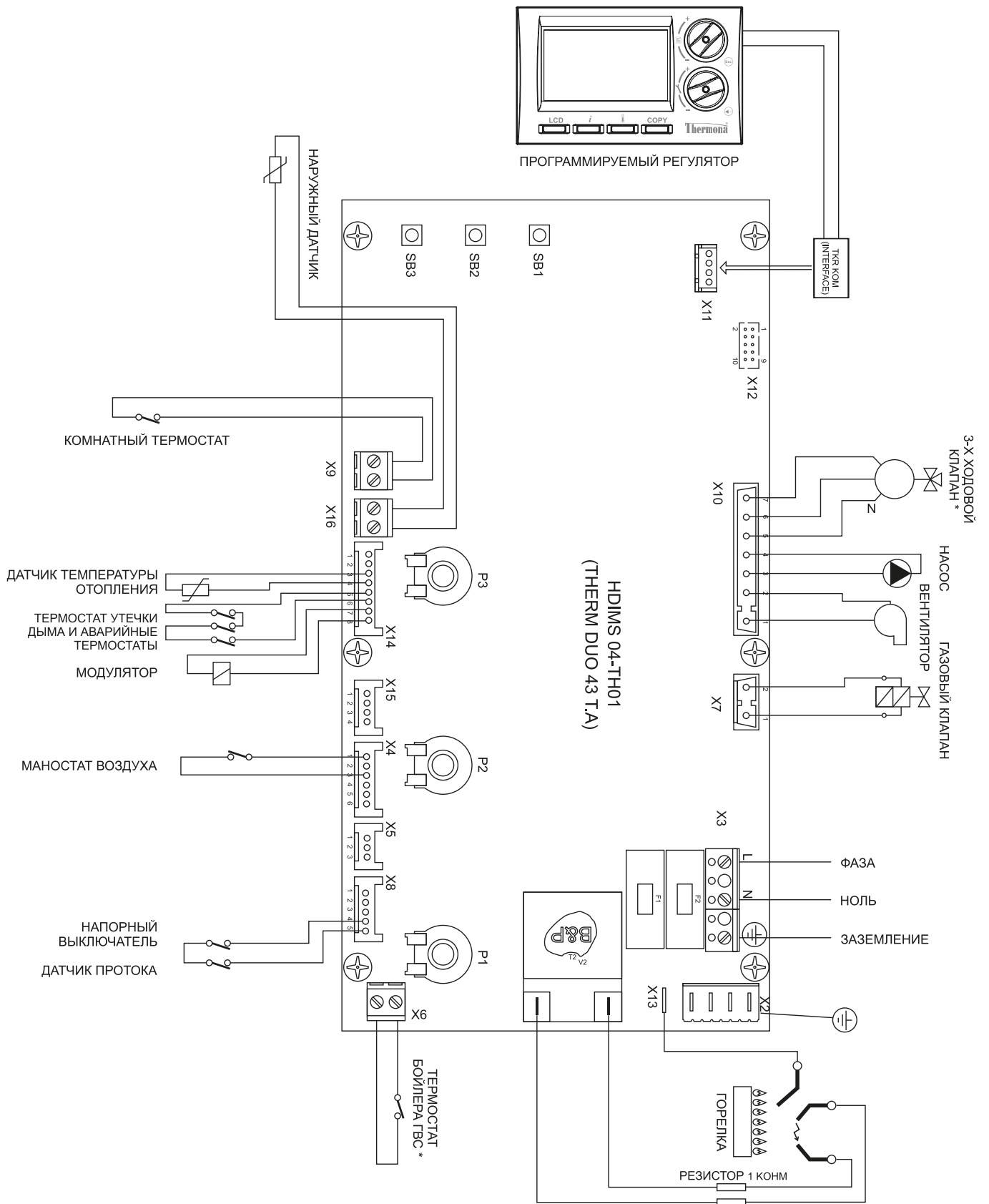
График настройки мощности THERM DUO 43 FT.A (природный газ), форсунки - 1 мм



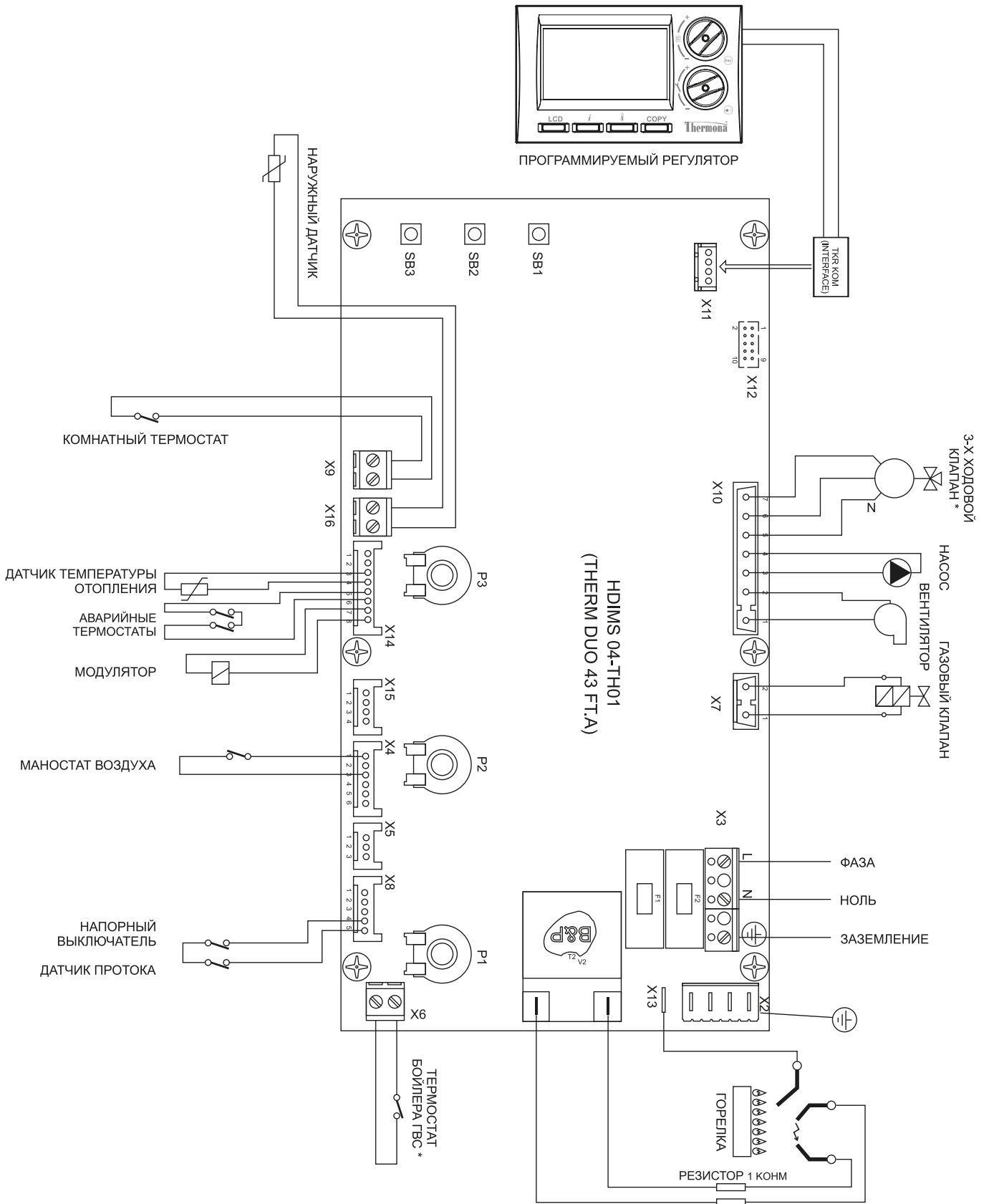
### 4.3 Электросхема подключения

### THERM DUO 43.A









## 5. ПРОТОКОЛ О ПЕРВОНАЧАЛЬНОМ ЗАПУСКЕ КОТЛА THERM

Протокол обязан заполнить авторизованный производителем сервисный специалист во время первого пуска котла при вводе в эксплуатацию!

Котел THERM \_\_\_\_\_ Код \_\_\_\_\_ Заводской номер \_\_\_\_\_  
Дата пуска \_\_\_\_\_ 20 \_\_\_\_ г. Адрес установки \_\_\_\_\_

### Проверка разрешающих документов

Запись о проведенной ревизии дымохода или отвода дыма (для котла с отводом дымовых газов в дымоход)  предъявлена |  не предъявлена

Акт приемки законченного строительством объекта системы газоснабжения  предъявлен |  не предъявлен

Проверка соответствия системы электроснабжения и заземления требованиям ПУЭ  предъявлена |  не предъявлена

### Проверка соответствий требований инсталляции котла

Помещение для установки котла(ов)  подвал |  чердачное помещение |  кухня |  тех. помещение |  другое

Расстояние самой верхней части котла от потолка \_\_\_\_\_ мм

Вентиляционные отверстия количество \_\_\_\_, размер примерно \_\_\_\_\_ мм<sup>2</sup>

Вытяжная вентиляция естественная \_\_\_\_\_ мм<sup>2</sup> |  Котел DUO 43 T.A

Отвод дымовых газов  шахта |  пластмасса |  нержавеющая сталь |  алюминий

Общая длина \_\_\_\_ м | Колена 90° \_\_\_\_ шт. | Колена 15 - 45° \_\_\_\_ шт. диаметр \_\_\_\_

Проверка работоспособности отвода дымовых газов  да |  нет

Гидравлика системы  гидравлический выравнитель, тип \_\_\_\_\_ |  насос отопительного контура \_\_\_\_\_

гидравлика системы проверена, примечания \_\_\_\_\_

расширительный бак отопительной системы - размер/предварительное давление \_\_\_\_\_ |  нет

### Проверки перед запуском котла

Проверка комплектности котла  укомплектованный  неукомплектованный

Проверка косога фильтра на обратке котла диаметр = \_\_\_\_\_  отсутствует

Трубы в отопительной системе  железо |  полипроп. |  металлопласт |  медь |  другое \_\_\_\_\_

Промывка отопительной системы  при монтаже |  при запуске |  не сделана

Давление воздуха в расширительном баке \_\_\_\_\_ Бар

Давление теплоносителя в отопительной системе \_\_\_\_\_ Бар

Теплоноситель  вода |  антифриз |  другое \_\_\_\_\_

Открыта заглушки воздухоотводчиков  да |  нет

Удаление воздуха из переднего насоса  произведено  не произведено

Удаление воздуха из заднего насоса  произведено  не произведено

Герметичность отопительной системы  герметична |  негерметична

Газовая труба длина \_\_\_\_\_ м диаметр \_\_\_\_\_ мм

Стабилизатор перед котлом (Бастион, Штиль...)  
 да - производитель и тип \_\_\_\_\_ |  отсутствует

Напряжение в розетке \_\_\_\_\_ Вольт после стабилизатора \_\_\_\_\_ Вольт  
Фаза в розетке  слева |  справа  
Заземление розетки  да |  нет корпуса котла  да |  нет

### Проверки при запуске котла

Проверка герметичности разводки газа в котле  герметичная  негерметичная  
Давление газа на входе в котел при минимальной мощности \_\_\_\_\_ мБар  
Давление газа на входе в котел при максимальной мощности \_\_\_\_\_ мБар  
Давление газа на соплах при минимальной мощности верхний газ. клапан \_\_\_\_\_ мБар  
нижний газ. клапан \_\_\_\_\_ мБар  
Давление газа на соплах при максимальной мощности верхний газ. клапан \_\_\_\_\_ мБар  
нижний газ. клапан \_\_\_\_\_ мБар  
Настройка максимальной мощности на отопление \_\_\_\_\_ кВт

### Внимание

При отсутствии разрешающих документов, при не проведении всех указанных проверок а также в случае, если во время проверки будут выявлены недостатки, технический специалист не имеет права ввести котел в эксплуатацию!

### Настройка параметров автоматики

Изменённые настройки параметров (здесь укажите изменённые параметры и запишите их значения)

Значение:	1	1 ____
	2	2 ____
	3	3 ____
	4	4 ____
	5	5 ____
	6	6 ____

Выполнены следующие работы

- проверены электрические подключения, примечания
- выполнена проверка работоспособности
- обнуление реестра неисправностей

Выполнил инструктаж и заполнил гарантийный талон

Сертификат № \_\_\_\_ - \_\_\_\_ / \_\_\_\_ - \_\_\_\_

\_\_\_\_\_  
Ф.И.О. сотрудника сервисной службы

\_\_\_\_\_  
Дата, подпись

Документация передана заказчику. Заказчик ознакомлен с правилами техники безопасности, эксплуатацией и техническим обслуживанием вышеуказанной установки, включая дополнительное оборудование. Указано на необходимость регулярного проведения техобслуживания вышеназванной отопительной установки.

\_\_\_\_\_  
Ф.И.О заказчика

\_\_\_\_\_  
Дата, подпись заказчика

## 6. ГАРАНТИЙНЫЙ ТАЛОН

Гарантийный талон подлежит заполнению специалистом имеющим действующий сертификат на данную марку котла. Заполнение гарантийного талона лицом не уполномоченным, равно как и не заполненный или неправильно заполненный талон является основанием к отказу в гарантии.

### ГАРАНТИЙНЫЙ ТАЛОН

Название фирмы продавца: \_\_\_\_\_

Адрес и телефон фирмы: \_\_\_\_\_  
\_\_\_\_\_ М.П,

Дата продажи: « \_\_\_\_ » \_\_\_\_ 20\_\_ г.

Ф.И.О продавца: \_\_\_\_\_ Подпись \_\_\_\_\_

Название монтажной фирмы: \_\_\_\_\_

Адрес и телефон фирмы: \_\_\_\_\_  
\_\_\_\_\_ М.П,

Дата монтажа: « \_\_\_\_ » \_\_\_\_ 20\_\_ г.

Ф.И.О. представителя: \_\_\_\_\_ Подпись \_\_\_\_\_

Название фирмы осуществившей: \_\_\_\_\_  
(ввод в эксплуатацию)

Адрес и телефон фирмы: \_\_\_\_\_  
\_\_\_\_\_ М.П,

Дата ввода в эксплуатацию « \_\_\_\_ » \_\_\_\_ 20\_\_ г.

Ф.И.О мастера осуществившего \_\_\_\_\_ Подпись \_\_\_\_\_

(ввод в эксплуатацию) Номер сертификата мастера: \_\_\_\_\_

Ф.И.О.: \_\_\_\_\_ Подпись: \_\_\_\_\_ Ф.И.О.: \_\_\_\_\_ Подпись: \_\_\_\_\_  
(специалист) (заказчик)

#### Гарантийные сроки

Гарантийный срок составляет **два года (24 месяца)** со дня ввода оборудования в эксплуатацию, но не более 30 месяцев со дня продажи оборудования. Начиная с 14-го месяца эксплуатации, гарантия действительна только при наличии в Паспорте котла отметки о прохождении технического обслуживания авторизованным сервисным специалистом. Регулярное техническое обслуживание производится за счет покупателя, либо входит в стоимость договора на обслуживание оборудования. При отсутствии соответствующих документов гарантийный срок и Гарантийные обязательства утрачивают свою силу.

На замененные части оборудования, во время всего гарантийного срока эксплуатации распространяется гарантия сроком не более чем на основное изделие.

Авторизованные сервисные центры и авторизованные сервисные партнеры Thermona, spol. s r.o. по согласованию с представительством Thermona, spol. s r.o. имеют право увеличивать сроки гарантии.

## **Гарантийные обязательства утрачивают свою силу в случаях**

- несоблюдения требований, указанных в Паспорте, руководстве по инсталляции, эксплуатации и уходу за котлами;
- несоблюдения требований обслуживающей организации;
- отсутствия заводской маркированной таблички на изделии, а так же ее повреждении, которое указывает на намеренное вмешательство в заводскую маркировку;
- небрежного хранения, механических повреждений при транспортировке или монтаже;
- повреждений, вызванных замерзанием воды;
- повреждений или ухудшения работы оборудования по причине образования накипи;
- отсутствия документов, подтверждающих ввод изделия в эксплуатацию (первый пуск);
- подключения к другому виду газа, чем указано на котле или переводу на вид газа, который не указан в документации;
- неправильного(неполного) заполнения гарантийного талона;
- использования изделия в целях, для которых оно не предназначено;
- производства пусконаладочных работ с нарушением действующих строительных норм и правил, государственных стандартов, местных норм;
- отсутствия заполненного Протокола о первоначальном запуске котла THERM, который является неотъемлемой частью Паспорта, руководства по инсталляции, эксплуатации и уходу за котлами;
- внесения конструктивных изменений в оборудование, без письменного согласования с заводом изготовителем котлов Thermona, spol. s r.o.;
- установки не оригинальных деталей или деталей не поставленных производителем;
- вмешательства в оборудование не уполномоченных лиц и/или организаций;
- если неисправность является следствием:
  - а) неправильной эксплуатации;
  - б) подключения оборудования к коммуникациям и системам (электроснабжения, водопроводной сети, газоснабжения, дымохода, и т.д.) не соответствующим ГОСТ, требованиям СНиП, иным нормативным документам и предписаниям руководства по монтажу, эксплуатации и обслуживанию изделия;
  - в) использования энерго - и теплоносителей несоответствующих ГОСТ, требованиям СНиП, иным нормативным документам и предписаниям руководства по монтажу, эксплуатации и обслуживанию изделия;
  - г) попадания в изделие посторонних предметов, веществ, жидкостей, животных, насекомых и т.д.;
  - д) получения повреждений в результате монтажа, эксплуатации нештатной или ненадлежащей работы смежного оборудования, связанного по технологической цепочке с продукцией компании Thermona, spol. s r.o., в том числе коротких замыканий, перепадов (колебаний) напряжения в питающей электросети, различного рода отказов и перебоев в функционировании прочих инженерных сетей и коммуникаций на месте установки;
  - е) возникновения повреждений по причине загрязнения воздуха из-за обильного содержания пыли, агрессивного воздействия паров, кислородной коррозии, установки оборудования в непригодных для этого помещениях;
  - ж) возникновения повреждений компонентов по причине попадания в изделие загрязненного теплоносителя, воздействия механической грязи в теплоносителе и недостаточному удалению воздуха или воздушных пузырей из теплоносителя;
  - з) продолжения использования оборудования после обнаружения дефекта.

## **Гарантия не распространяется на**

- случаи, когда быстроизнашивающиеся детали, такие как предохранители, уплотнения, маностаты, обшивка камеры сгорания или соприкасающиеся с пламенем устройства зажигания и контроля пламени (и другие подобные) выходят из строя в следствии естественного износа;
- повреждения, возникшие в результате химических, электрохимических или электрических воздействий, если они имеют место не по вине поставщика, а так же вследствие несоблюдения любого из указаний, изложенных в Паспорте, руководстве по инсталляции, эксплуатации и уходу за котлами, равно как и ненадлежащих изменений или ремонтных работ, произведенных владельцем оборудования либо третьим лицом, а так же воздействия компонентов других производителей;
- случаи, когда вследствие какой - либо неисправности, осуществлен демонтаж оборудования без согласования с Thermona, spol. s r.o.

Thermona, spol. s r.o. не несет никаких других обязательств, кроме тех, которые указаны в настоящем гарантийном талоне.

При предъявлении претензии к качеству товара заказчик обязан обеспечить доступ к оборудованию для проведения проверки его качества. Срок устранения неисправности устанавливается законодательству.

## 7. СРОК СЛУЖБЫ

При регулярном ежегодном проведении технического обслуживания и ремонта квалифицированным специалистом, авторизованной организацией, срок службы оборудования составляет не менее 15 лет. После 10 лет срока службы необходимо провести полный технический осмотр оборудования авторизованным сервисным специалистом и на основе результатов осмотра и технического состояния, авторизованная организация продлевает срок службы до 15 лет (с даты ввода в эксплуатацию). Далее можно продлевать срок службы на основании ежегодного проведения полного технического осмотра.

По окончании срока службы изделия и при невозможности его восстановления изделие подлежит утилизации в соответствии с требованиями действующего законодательства.

## 8. ЗАПИСИ О ГАРАНТИЙНОМ, ПОСЛЕГАРАНТИЙНОМ РЕМОНТЕ И ПРОВЕРКАХ

Исполненная операция	Договорной сервис	Подпись заказчика	Дата записи

**Предупреждение о ликвидации упаковки и изделия по окончании его срока службы**  
 Все использованные материалы полностью соответствуют требованиям действующему законодательству, нормам и правилам. Упаковка изделия обычно сдается в пункт приёма бумажного вторсырья, а упаковочная плёнка в сборные контейнеры для пластмассы. Детали котла из стали, меди и сплавов меди сдаются в пункты приёмки сортированного металлолома. Теплоизоляция камеры сгорания не представляет опасности для здоровья и ликвидируется как обычные коммунальные отходы.  
 Для складирования необходимо обеспечить стандартные условия (не агрессивная среда без пыли, диапазон температур от 5 до 50 °С, влажность воздуха до 75 %, предотвратить биологическое воздействие, тряску и вибрацию).  
**Для соблюдения экологических параметров прибора необходимо обеспечить проведение ежегодного контроля и ухода. Данный осмотр также включает полную очистку котла и регулировку зажигания.**









## 9. СЕРТИФИКАТ КАЧЕСТВА И КОМПЛЕКТНОСТИ ИЗДЕЛИЯ

Газовые котлы THERM

Типовое обозначение:                   **THERM DUO 43.A**                   **THERM DUO 43 T.A**                   **THERM DUO 43 FT.A**

Заводской №:

Поставленное с данным свидетельством изделие соответствует действующим техническим нормам и техническим условиям. Изделие изготовлено в соответствии с чертёжами, с требуемым уровнем качества и сертифицировано.

ТР ТС О 16/2011: ГОСТ 20548-87 «Котлы отопительные водогрейные теплопроизводительностью до 100 кВт. Общие технические условия».

ТР ТС О 16/2011: ГОСТ Р 51733 - 2001 «Котлы газовые центрального отопления, оснащенные атмосферными горелками, номинальной тепловой мощностью до 70 кВт. Требования безопасности и методы испытаний».

ТР ТС О 16/2011: ГОСТ Р 54826 – 2011 (ЕН 483:1999) «Котлы газовые центрального отопления. Котлы типа «С» с номинальной тепловой мощностью не более 70 кВт».

ТР ТС О 004/2011: ГОСТ МЭК 60335 – 1 – 2008 «Бытовые и аналогичные электрические приборы. Безопасность Часть1. Общие требования».

ТР ТС О 004/2011: ГОСТ 27570.0-87 (МЭК 335-1-76, СТ СЭВ 1110-86) «Безопасность бытовых и аналогичных электрических приборов. Общие требования и методы испытаний (с Изменением №1)».

ТР ТС О 004/2011: ГОСТ 12.2.007.0-75 «Система стандартов безопасности труда (ССБТ). Изделия электротехнические. Общие требования безопасности (с Изменениями №1,2,3,4)».

ТР ТС О 020/2011: ГОСТ Р 51317.4.1-2000 (МЭК 61000-4-1-2000) «Совместимость технических средств электромагнитная Испытания на помехоустойчивость. Виды испытаний».

ТР ТС О 020/2011: ГОСТ 30804.6.3-2013 (IEC 61000-3-3:2008) «Совместимость технических средств электромагнитная. Электромагнитные помехи от технических средств, применяемых в жилых, коммерческих зонах и производственных зонах с малым электропотреблением. Нормы и методы испытаний».

ТР ТС О 020/2011: ГОСТ Р 52219-2012 (ЕН 298:2003) «Системы управления автоматические для газовых горелок и аппаратов. Общие технические требования и методы испытаний».

ТР ТС О 020/2011: ГОСТ 30805.14.1-2013 (CISPR 14-1:2005) «Совместимость технических средств электромагнитная. Бытовые приборы, электрические инструменты и аналогичные устройства. Радиопомехи индустриальные. Нормы и методы измерений».

### **THERM DUO 43.A, DUO 43 T.A**

- сертификат испытания типа по Директиве ЕС для приборов, работающих на газе 90/396/EHS № E-30-00709-09
- сертификат испытания типа по Директиве ЕС об эффективности 92/42/EHS № 30-00710-09

### **THERM DUO 43 FT.A**

- сертификат испытания типа по Директиве ЕС для приборов, работающих на газе 90/396/EHS № E-30-00759-09
- сертификат испытания типа по Директиве ЕС об эффективности 92/42/EHS № 30-00760-09

Технический контроль

дата: .....

печать и подпись: .....

The logo for Thermona, featuring the brand name in a bold, blue, serif font with a registered trademark symbol (®) to the upper right.

все что производим греет

THERMONA, spol. s r. o.  
Stará osada 258, 664 84 Zastávka u Brna, Чехия  
Тел.: +420 544 500 511, факс: +420 544 500 506  
thermona@thermona.cz  
www.thermona.cz

The logo for Thermaona features the word "Thermaona" in a bold, blue, serif font. A blue curved line arches over the letters "er" and "ma". A registered trademark symbol (®) is positioned at the top right of the word.

© THERMONA 2020

**THERMONA, spol. s r.o.**

Stará osada 258, 664 84 Zastávka u Brna, Чехия

☎ +420 544 500 511 • ФАКС +420 544 500 506

✉ [thermona@thermona.cz](mailto:thermona@thermona.cz) • [www.thermona.cz](http://www.thermona.cz)

**ООО «ТЕРМ Центр»** - представительство в России

Мясищева 1, Жуковский, 140187, Россия

☎ +7 499 670 4546

✉ [thermona@thermona.ru](mailto:thermona@thermona.ru) • [www.thermona.ru](http://www.thermona.ru)