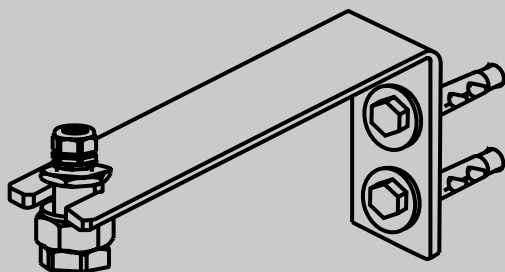


ТЕХНИЧЕСКИЙ ПАСПОРТ ИЗДЕЛИЯ

uni-fitt

Консоль для подключения
расширительного бака



1. Назначение и область применения

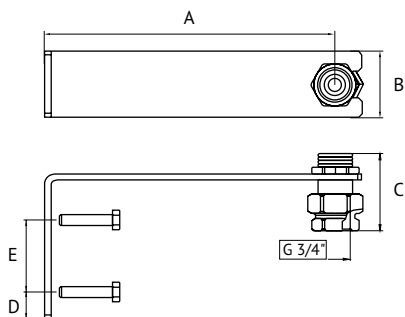
Консоль для подключения расширительного бака Uni-Fitt (далее «Консоль») используется для компактного размещения мембранного расширительного бака до 24 л.

В качестве теплоносителя может использоваться вода или незамерзающие жидкости на основе этилен- или пропиленгликоля, предназначенные для использования в системах отопления. Параметры эксплуатации указаны в разделе 2.

2. Технические характеристики и конструкция

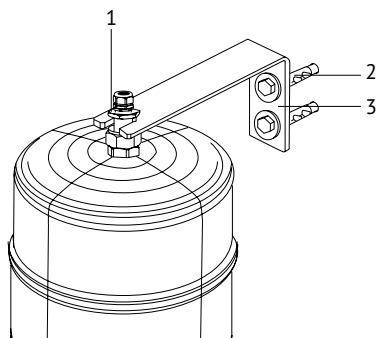
Артикул	853В3300
Максимальное рабочее давление, бар	6
Максимальная рабочая температура, °С	90
Максимальная ёмкость мембранного бака, л	24
Монтажное положение	на стене
Резьба подключения	3/4"
Рабочая жидкость	вода с макс. содержанием гликоля до 50%

Габариты



A, мм	B, мм	C, мм	D, мм	E, мм
220	50	58	20	55

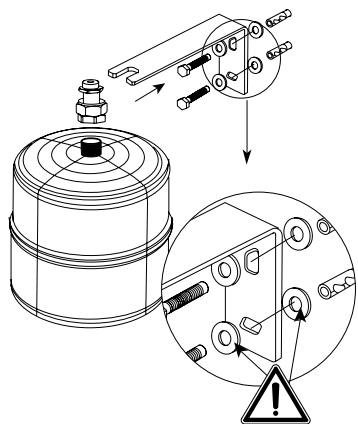
Конструкция



Позиция	Наименование детали
1	Узел подключения расширительного бака
2	Крепёж
3	Кронштейн

Узел подключения расширительного бака оснащён запорными клапанами, что позволяет демонтировать бак без слива теплоносителя из системы.

3. Указания по монтажу



Консоль устанавливается в непосредственной близости от котла. Консоль подключается к подающему трубопроводу системы отопления трубой с проходным сечением не менее 15 мм; труба должна быть как можно короче, и на ней не должно быть никакой запорной арматуры.

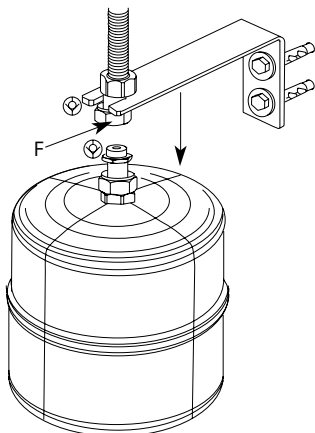
- Закрепите кронштейн на стене (межосевое расстояние 55 мм) согласно схеме.
- Смонтируйте узел подключения расширительного бака на расширительном баке и закрепите на кронштейне.
- Соедините узел подключения с трубопроводом системы отопления.

Установка и демонтаж изделия, а также любые операции по ремонту должны производиться при отсутствии давления в системе.

Муфтовые соединения должны выполняться с использованием уплотнительных материалов. Перед установкой консоли трубопровод должен быть очищен от окалины и ржавчины. Системы отопления, трубопроводы котельных по окончании их монтажа должны быть промыты водой до выхода её без механических взвесей (СНиП 03.05.01).

Подключение консоли должно быть герметично, подтекание рабочей жидкости по резьбовой части не допускается. Согласно пункту 4.1 СНиП 3.05.01-85 «Внутренние санитарно-технические системы» после монтажа обязательно проводится манометрическое испытание герметичности системы и оформляется в соответствии с Приложением № 3 к СНиПу. Данное испытание позволяет обезопасить от протечек и ущерба, связанного с ними.

4. Указания по эксплуатации и техническому обслуживанию



Консоль для подключения расширительного бака Uni-Fitt должна эксплуатироваться при давлении и температуре, изложенных в таблице технических характеристик (раздел 2).

При замене расширительного бака необходимо открутить гайку (F) и снять расширительный бак с ответной частью узла подключения; другая часть узла подключения остаётся на кронштейне, подключенной к трубопроводу.

Каждая часть узла подключения имеют запорный клапан, который будет закрыт во время разъединения – это предотвращает любую утечку, как из расширительного бака, так и из системы отопления.

При соединении частей узла подключения оба запорных клапана откроются, и расширительный бак соединится с системой отопления.

5. Условия хранения и транспортировки

Изделия должны храниться в упаковке предприятия–изготовителя по условиям хранения 3 по ГОСТ 15150. Транспортировка изделий должна осуществляться в соответствии с условиями 5 по ГОСТ 15150.

6. Утилизация

Утилизация изделия (переплавка, захоронение, перепродажа) производится в порядке, установленном Законами РФ от 22 августа 2004 г. № 122-ФЗ «Об охране атмосферного воздуха», от 10 января 2003 г. № 15-ФЗ «Об отходах производства и потребления», а также другими российскими и региональными нормами, актами, правилами, распоряжениями и пр., принятыми во исполнение указанных законов.

7. Гарантийные обязательства

Изготовитель гарантирует соответствие консоли для подключения расширительного бака Uni-Fitt требованиям безопасности, при условии соблюдения потребителем правил использования, транспортировки, хранения, монтажа и эксплуатации.

Гарантия не распространяется на дефекты:

- возникшие в случаях нарушения правил, изложенных в настоящем паспорте об условиях хранения, монтажа, эксплуатации и обслуживания изделий;
- возникшие в случае ненадлежащей транспортировки и погрузо-разгрузочных работ;
- возникшие в случае воздействия веществ, агрессивных к материалам изделия;
- вызванные пожаром, стихией, форс-мажорными обстоятельствами;
- вызванные неправильными действиями потребителя;
- возникшие в случае постороннего вмешательства в конструкцию изделия.

9. Условия гарантийного обслуживания

Претензии к качеству товара могут быть предъявлены в течение гарантийного срока.

В случае необоснованности претензии, затраты на диагностику и экспертизу изделия оплачиваются Покупателем. При предъявлении претензий к качеству товара, покупатель предоставляет следующие документы:

1. Заявление в произвольной форме, в котором указываются:
 - название организации или Ф.И.О. покупателя;
 - фактический адрес покупателя и контактный телефон;
 - название и адрес организации, производившей монтаж;
 - адрес установки изделия;
 - краткое описание дефекта.
2. Документ, подтверждающий покупку изделия (накладная, квитанция);
3. Фотографии неисправного изделия в системе;
4. Акт гидравлического испытания системы, в которой монтировалось изделие;
5. Копия гарантийного талона со всеми заполненными графами.

Представители Гарантийной организации могут запросить дополнительные документы для определения причин аварии и размеров ущерба.

ГАРАНТИЙНЫЙ ТАЛОН

Консоль для подключения расширительного бака

№	Артикул	Количество
1		

Гарантийный срок – 36 месяцев со дня продажи.

С условиями гарантии, правилами установки и эксплуатации ознакомлен:

Покупатель _____
(подпись)

Продавец _____
(подпись)

Дата продажи ____ / ____ / _____

Рекламации и претензии к качеству товара принимаются по адресу:

ООО «Юнифит-Рус», Вашутинское шоссе, вл. 36

г. Химки, Московская обл., 141400

тел. (495) 787-71-41

эл.почта: info@uni-fitt.ru

Печать
торгующей
организации