



Серия

Series / Сериялы

BS



RU



KZ

РУКОВОДСТВО ПО ЭКСПЛУАТАЦИИ

User manual / Пайдаланушы нұсқаулығы

Бойлер косвенного нагрева

Indirect heating boiler / Жанама жылыту қазандығы

Модель
Models / Үлгі

BS150V/24

BS200V/24

BS150V/32

BS200V/32

BS300V/32

Уважаемый покупатель! Благодарим Вас за приобретение водонагревателя торговой марки «**Thermex**». Наша компания желает Вам комфортного пользования нашими продуктами!



Перед первым использованием бойлера косвенного нагрева внимательно прочитайте настоящее руководство по эксплуатации и строго придерживайтесь его рекомендаций.

Обратите внимание на важность правильного заполнения гарантийного талона торгующей организацией! Срок гарантии исчисляется с даты продажи водонагревателя.

Осмотрите внешний вид изделия в присутствии представителя продавца на предмет обнаружения механических повреждений (вмятин, царапин и пр.). Механические дефекты, обнаруженные дома, не будут считаться гарантийными!

Не устанавливайте и не включайте изделие в пожаро- взрывоопасных помещениях, с агрессивными, кислотными средами.

Особо важные пункты отмечены **знаком «Внимание!»**



Настоящее руководство распространяется на модели **Thermex BS** объемом от 150 до 300 литров. Полное наименование модели приобретенного Вами водонагревателя указано в идентификационной табличке на корпусе водонагревателя.

Комплект поставки

Водонагреватель.....	1 шт.
Предохранительный клапан.....	1 шт.
Заглушка 3/4"	1 шт.
Руководство по эксплуатации.....	1 шт.
Упаковка.....	1 шт.

Назначение

Бойлер косвенного нагрева (далее по тексту БКН) предназначен для обеспечения горячей водой бытовых и промышленных объектов, имеющих магистраль холодного водоснабжения с необходимыми параметрами, указанными в таблице «Основные технические характеристики».

БКН должен эксплуатироваться в закрытых отапливаемых помещениях и не предназначен для работы в непрерывно проточном режиме.

Основные технические характеристики

Давление в магистрали холодной воды, min/max		0,05 / 0,7 МПа
Мощность теплообменника	Для моделей: BS150V/24, BS200V/24	24 кВт
	Для моделей: BS150V/32, BS200V/32, BS300V/32	32 кВт
Диаметр резьбы патрубков подключения холодной и горячей воды		3/4"
Класс защиты водонагревателя		IPX4
Работа при температуре окружающей среды		+3...+40 °C

Изготовитель оставляет за собой право на внесение изменений в конструкцию и характеристики водонагревателя без предварительного уведомления.

Информация о месте нанесения и способе определения даты изготовления:

Дата выпуска изделия закодирована в уникальном серийном номере, расположенном на идентификационной табличке (стикере), расположенной в нижней части на корпусе изделия. Серийный номер изделия состоит из тринадцати цифр. Третья и четвертая цифра серийного номера – год выпуска, пятая и шестая – месяц выпуска, седьмая и восьмая – день выпуска БКН.

Указание мер безопасности

1. Все монтажные, сантехнические и электромонтажные работы должны проводиться только квалифицированным персоналом!

2. При монтаже и эксплуатации БКН запрещается:

- включать БКН в водопроводную сеть с давлением больше 0,7 МПа. Если давление в водопроводной магистрали превышает 0,7 МПа, либо не стабильно и периодически превышает 0,7 МПа, то на входе холодной воды в БКН, перед предохранительным клапаном (по ходу движения воды) необходимо установить соответствующий редукционный клапан (не входит в комплект поставки БКН) для снижения давления холодной воды до нормы. Установка редукционного клапана между БКН и предохранительным клапаном запрещена;
- подключать БКН к водопроводу без предохранительного клапана;
- использовать запасные части, не рекомендованные производителем;
- использовать воду из БКН для приготовления пищи;
- использовать воду, содержащую механические примеси (песок, мелкие камни), которые могут привести к нарушению работы БКН и предохранительного клапана;
- включение и эксплуатацию БКН с закрытыми входным и выходным вентилями (патрубками).
- изменять конструкцию и установочные размеры кронштейнов БКН;

3. Замерзание воды в приборе недопустимо, так как это приводит к выходу его из строя, что является не гарантийным случаем.

4. При невыполнении покупателем п. 1 – 4 настоящего раздела, гарантия производителя аннулируется.
5. Нарушение правил противопожарного режима в Российской Федерации, утвержденных постановлением Правительства Российской Федерации от 16.09.2020 № 1479, может привести к причинению вреда жизни и здоровью человека, а также имуществу.
6. В период эксплуатации БКН необходимо регулярно осматривать прибор на предмет правильной работоспособности (отсутствие подтеков, и т. п.). В случае длительных перерывов в работе водонагревателя, сбоев в работе систем водоснабжения необходимо перекрыть вентиль подвода холодной воды

Принцип действия

Водонагреватель предназначен для косвенного нагрева воды от внешнего источника тепла (теплогенератора).

Внешний корпус БКН выполнен из окрашенной стали. Внутренний бак изготавливается из высококачественной нержавеющей стали, что обеспечивает высокую коррозионную стойкость и, как следствие, длительный срок эксплуатации. Пространство между внешним корпусом и внутренним баком заполнено пенополиуретаном – современной, экологически чистой теплоизоляцией, обладающей наилучшими характеристиками теплосбережения.

Установка и подключение



Все монтажные, сантехнические и электромонтажные работы должны проводиться квалифицированным персоналом.

Размещение и установка

Рекомендуется устанавливать БКН максимально близко от места использования горячей воды, чтобы сократить потери тепла в трубах. Схема установки водонагревателя показана на **Рис. 1**.

Подключение теплообменника БКН (**Рис. 1, п. 6**) к источнику тепла (теплогенератор) осуществляется согласно **Рис. 1**, или согласно гидравлической схемы из проекта системы отопления.

В конструкции БКН предусмотрен патрубок (**Рис. 1, п. 8**) с резьбой **3/4"** для подключения контура рециркуляции. В случае подключения БКН без контура рециркуляции, на патрубок (**8**) следует установить герметичную заглушку **3/4"** (из комплектации БКН).

В конструкции БКН имеется патрубок с гильзой для подключения погружного датчика ГВС.

Во избежание причинения вреда имуществу потребителя и (или) третьих лиц в случае неисправной системы горячего водоснабжения, необходимо производить монтаж БКН в помещениях, имеющих гидроизоляцию полов и дренаж в канализацию. При размещении БКН в незащищенных помещениях необходимо устанавливать под него защитный поддон (не входит в комплект поставки БКН) с дренажем в канализацию.

Предохранительный клапан выполняет функции обратного клапана, препятствуя попаданию воды из водонагревателя в водопроводную сеть в случаях падения в последней давления и случаях возрастания давления в баке при сильном нагреве воды, а также функции защитного клапана, сбрасывая избыточное давление в бак при сильном нагреве воды. Во время работы водонагревателя вода может просачиваться из выпускной трубы предохранительного клапана для сброса излишнего давления, что происходит в целях безопасности водонагревателя. Эта выпускная труба должна оставаться открытой для атмосферы и быть установлена постоянно вниз и в незамерзающей окружающей среде.



ВНИМАНИЕ! Запрещается эксплуатировать БКН без предохранительного клапана или использовать клапан других производителей.

Необходимо обеспечить отвод воды из выпускной трубы предохранительного клапана в канализацию, предусмотрев при монтаже БКН соответствующий дренаж.

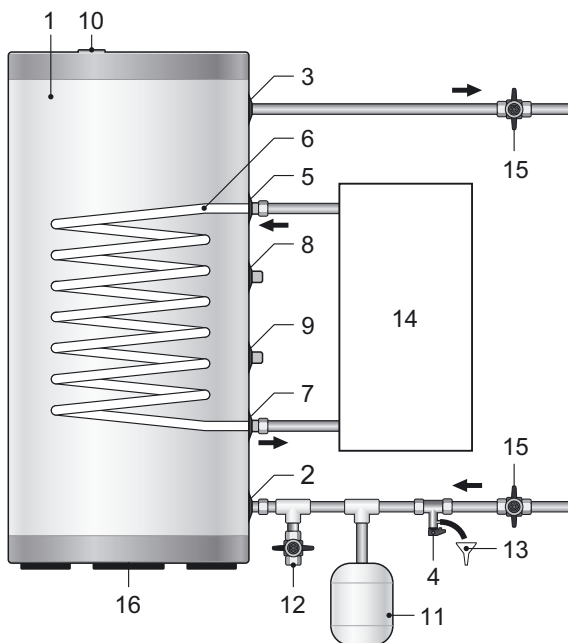
Необходимо регулярно (не реже одного раза в месяц) проводить слив небольшого количества воды через выпускную трубу предохранительного клапана в канализацию для удаления известковых осадков и для проверки работоспособности клапана.

Подключение к водопроводной системе производится при помощи медных, пластмассовых труб или специальной гибкой сантехнической подводки, рассчитанных на температуру до 100°C при максимальном рабочем давлении. Запрещается использовать гибкую подводку бывшую в употреблении. При монтаже не допускается чрезмерных усилий во избежание повреждения резьбы патрубков бака.

При подключении БКН в местах, не снабженных водопроводом, допускается подавать воду в БКН из вспомогательной емкости с использованием насосной станции, либо из емкости, размещенной на высоте не менее 5 метров от верхней точки БКН.

БКН должен быть установлен в доступном для обслуживания месте с соблюдением габаритов монтажа.

Рис. 1. Схема подключения.



1. БКН
2. Патрубок подключения подающей линии холодной воды
3. Патрубок подключения линии горячего водоснабжения (ГВС)
4. Предохранительный клапан с обратным клапаном
5. Патрубок подключения подающей линии теплоносителя
6. Теплообменник
7. Патрубок подключения обратной линии теплоносителя
8. Патрубок для возврата в водонагреватель рециркуляционной воды
9. Патрубок с гильзой для подключения погружного датчика ГВС температурного датчика
10. Заглушка алюминиевого анода
11. Расширительный бак
12. Сливной вентиль
13. Дренаж
14. Источник тепла (теплогенератор)
15. Запорный вентиль
16. Съёмный фланец

Подключение к водопроводу



Необходимо подавать холодную воду в БКН используя фильтр предварительной очистки воды со степенью очистки не менее 200 мкм.

Установите предохранительный клапан на патрубок подачи холодной воды (Рис. 1). Убедитесь в том, что сливное отверстие клапана направлено вниз, и что предохранительный клапан не перетянут и зафиксирован в нужном положении. Произведите подключение подающей линии холодной воды и линии ГВС. Для удобства обслуживания рекомендуется установка запорных вентилей (Рис.1, п. 15) на линии холодной воды (Рис.1, п. 2) и на линии ГВС (Рис. 1, п. 3) в соответствии со схемой на Рис. 1.

Для удобства обслуживания и непосредственного слива воды из бака БКН рекомендуется предусмотреть тройник со сливным краном (Рис.1, п. 12) на подающей линии холодной воды БКН согласно схеме на Рис. 1. Для полного слива воды на приборе предусмотрен съёмный фланец (Рис. 1, п. 16) в нижней части БКН, доступ к которому возможен после слива воды из БКН через сливной вентиль (Рис. 1, п.12), отсоединения БКН от системы и наклона БКН на бок.

Техническое обслуживание (ТО)

Работы по техническому обслуживанию	Периодичность
Очистка внутренней емкости через ревизионное отверстие	При необходимости, выявленной в результате ежегодного ТО
Проверка защитного анода	Ежегодно
Проверка исправной работы предохранительного клапана	Ежегодно

Для проведения ТО необходимо выполнить следующее:

- убедиться, что температура воды безопасна для проведения работ;
- перекрыть поступление холодной воды в БКН;
- отвинтить предохранительный клапан или открыть сливной вентиль;
- осуществить слив воды из бака БКН через сливной вентиль (**Рис. 1, п. 12**) в канализацию;
- для ускорения процессы опорожнения бака БКН допускается открытие крана ГВС на смесителе;
- произвести сборку, заполнить БКН водой;

При проведении технического обслуживания БКН силами специализированной организации в сервисном талоне должна быть сделана соответствующая отметка.

Транспортировка и хранение БКН

Транспортировка и хранение БКН осуществляется в соответствии с манипуляционными знаками на упаковке:



1. Необходимость защиты груза от воздействия влаги;
2. Хрупкость груза, условие осторожного обращения;
3. Рекомендованный температурный диапазон хранения груза: от +10°C до +20°C;
4. Правильное вертикальное положение груза;

Правила и условия хранения и перевозки также указаны на упаковке товара.

Утилизация

Все составные части водонагревателя изготовлены из материалов, допускающих, в случае необходимости, экологически безопасную его утилизацию, которая должна происходить в соответствии с нормами и правилами той страны, где эксплуатируется водонагреватель.

Гарантия изготовителя

Изготовитель устанавливает срок гарантии на водонагреватель 1 год, при этом сроки гарантии на составные части и комплектующие изделия следующие:

на водосодержащую емкость (внутренний бак) – 7 лет;

на прочие составные части – 1 год.

Срок гарантии исчисляется от даты продажи БКН. При отсутствии или исправлении даты продажи и штампа магазина срок гарантии исчисляется от даты выпуска БКН.

Претензии в период срока гарантии принимаются при наличии гарантийного талона, с отметками фирмы-продавца, и идентификационной таблички на корпусе БКН.

Гарантия распространяется только на БКН. Ответственность за соблюдение правил установки и подключения лежит на покупателе (в случае самостоятельного подключения) либо на монтажной организации, осуществившей подключение.

При установке и эксплуатации БКН потребитель обязан соблюдать требования, обеспечивающие безотказную работу прибора в течение срока гарантии:

- **выполнять меры безопасности и правила установки, подключения, эксплуатации и обслуживания, изложенные в настоящем руководстве;**
- **исключить механические повреждения от небрежного хранения, транспортировки и монтажа;**
- **исключить замерзание воды в БКН;**
- **использовать для нагрева в БКН воду соответствующую санитарным нормам;**
- **эксплуатировать БКН с исправно работающим предохранительным клапаном из комплекта поставки БКН.**

Изготовитель не несет ответственность за недостатки, возникшие вследствие нарушения потребителем правил установки, эксплуатации и технического обслуживания БКН, изложенных в настоящем руководстве, в т. ч. в случаях, когда эти недостатки возникли из-за недопустимых параметров сетей (электрической и водоснабжения), в которых эксплуатируется БКН, и вследствие вмешательства третьих лиц. На внешние и внутренние механические повреждения полученные в результате транспортировки, монтажа и эксплуатации БКН гарантия не распространяется.

Ремонт, замена составных частей и комплектующих в пределах срока гарантии не продлевают срок гарантии на БКН в целом, при этом срок гарантии на замененные или отремонтированные комплектующие составляет 6 месяцев с даты проведения работ, при наличии соответствующих отметок в гарантийном талоне.

ВНИМАНИЕ! Неисправность предохранительного клапана или шнура питания не является неисправностью собственно БКН и не влечет за собой замену БКН. Ответственность за соблюдение правил установки и подключения лежит на покупателе (в случае самостоятельного подключения) либо на монтажной организации, производившей подключение.

Сведения об изготовителе

«Heating Equipment» LTD

ООО «Тепловое Оборудование»

44, Moskovskoe Shosse, Tosno, Leningrad Region, 187000, Russia

187002, Россия, Ленинградская обл., г. Тосно, Московское шоссе, д. 44

Наименование и местонахождение торгующей организации, принимающей претензии по качеству:

ООО «ТермекГазПро»

196105, г. Санкт-Петербург, ул. Кузнецовская, д. 52, корпус 22, лит. Г, тел.: 812-346-57-77

info@thermexgazpro.ru

thermex-engineering.com

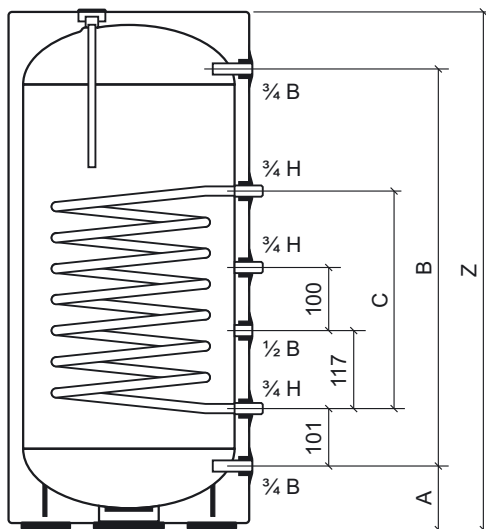
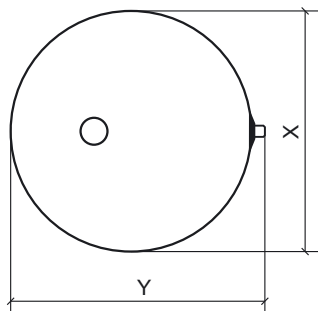
Горячая линия гарантийной и сервисной поддержки : тел.: 8 (800) 777-70-85

e-mail: service@thermexgazpro.ru

Телефоны и адреса авторизованных сервисных центров в других городах и регионах России можно узнать на сайте www.thermex-engineering.com или на горячей линии.

БКН модели BS150V, BS200V, BS300V

Модель	Размеры						Объем, л	Рабочее давление, МПа
	X, мм	Y, мм	Z, мм	A, мм	B, мм	C, мм		
BS150V	560	580	961	131	718	375	150	0,6
BS200V	560	580	1216	131	973	375	200	0,6
BS300V	560	580					300	0,6



Гарантийные талоны / Кепілдік талондары

Отметка о продаже / Сату туралы белгі

Модель / Үлгі

Серийный № / Сериялық №

Дата продажи / Сату күні

Фирма-продавец / Сатушы фирма

Сервисный центр, указанный фирмой-продавцом / Сатушы фирма көрсеткен сервистік орталық

Печать фирмы продавца
Сатушы фирманың мөрі



Подпись покупателя / Сатып алушының қолы



1	Модель / Үлгі	
2	Серийный номер / Сериялық №	
3	Дата продажи / Сату күні	
4	Фирма-продавец / Сатушы фирма	

5
Печать
фирмы-продавца /
Сатушы фирманың мөрі

6 Заполняется фирмой – продавцом / Сатушы фирма толтырады



1	Модель / Үлгі	
2	Серийный номер / Сериялық №	
3	Дата продажи / Сату күні	
4	Фирма-продавец / Сатушы фирма	

5
Печать
фирмы-продавца /
Сатушы фирманың мөрі

6 Заполняется фирмой – продавцом / Сатушы фирма толтырады



1	Модель / Үлгі	
2	Серийный номер / Сериялық №	
3	Дата продажи / Сату күні	
4	Фирма-продавец / Сатушы фирма	

5
Печать
фирмы-продавца /
Сатушы фирманың мөрі

6 Заполняется фирмой – продавцом / Сатушы фирма толтырады



1	Модель / Үлгі	
2	Серийный номер / Сериялық №	
3	Дата продажи / Сату күні	
4	Фирма-продавец / Сатушы фирма	

5
Печать
фирмы-продавца /
Сатушы фирманың мөрі

6 Заполняется фирмой – продавцом / Сатушы фирма толтырады



1	Дата приема / Қабылдау күні	
2	Дата выдачи / Берілетін күні	
3	Дефект / Ақау	
4	Выполненная работа / Орындалған жұмыс	
5	Мастер (ФИО) / Шебер (толық аты-жөні)	



7 Заполняется сервисным центром / Сервистік орталықпен толтырылады

1	Дата приема / Қабылдау күні	
2	Дата выдачи / Берілетін күні	
3	Дефект / Ақау	
4	Выполненная работа / Орындалған жұмыс	
5	Мастер (ФИО) / Шебер (толық аты-жөні)	



7 Заполняется сервисным центром / Сервистік орталықпен толтырылады

1	Дата приема / Қабылдау күні	
2	Дата выдачи / Берілетін күні	
3	Дефект / Ақау	
4	Выполненная работа / Орындалған жұмыс	
5	Мастер (ФИО) / Шебер (толық аты-жөні)	



7 Заполняется сервисным центром / Сервистік орталықпен толтырылады

1	Дата приема / Қабылдау күні	
2	Дата выдачи / Берілетін күні	
3	Дефект / Ақау	
4	Выполненная работа / Орындалған жұмыс	
5	Мастер (ФИО) / Шебер (толық аты-жөні)	



7 Заполняется сервисным центром / Сервистік орталықпен толтырылады

thermex.ru