

Латунные пресс-фитинги MultiSkin для металлополимерных труб.

Линейка латунных пресс-фитингов размером от 16 до 75 мм. Пресс-фитинги MultiSkin совместимы с пресс-профилями TH, H и U. Мгновенный контроль соединения с помощью кольца Visu-Control. Низкие потери давления.



Преимущества

Эксплуатационные характеристики

Пресс-фитинги позволяют создать соединение за семь секунд и устраняют риски, связанные со сварочными работами. Пресс-фитинги совместимы с профилями TH, H и U и с инструментами различных брендов. Улучшенная гидравлика и меньшие потери давления (в среднем на 17% по сравнению с предыдущим поколением)

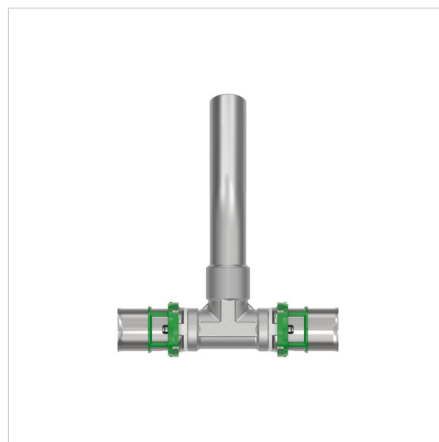
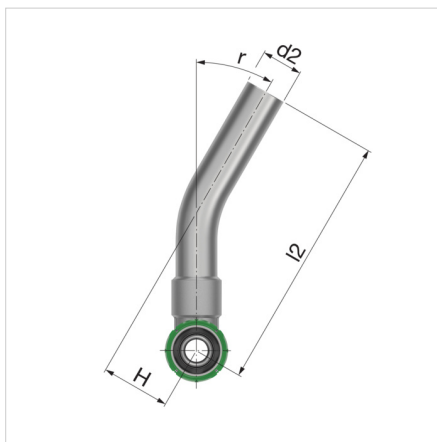
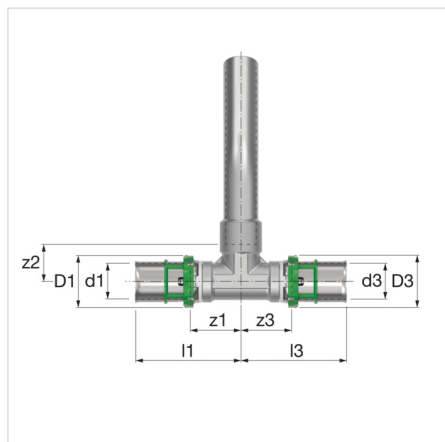
Безопасность

Съемное кольцо Visu-Control® обеспечивает возможность визуального и тактильного контроля соединения. Технология "не обжат — не герметичен": при отсутствии соединения пропускает воду в ходе испытаний под давлением. Защитный колпачок предотвращает от загрязнений.

Технические характеристики

Система MultiSkin предназначена для следующих видов применения:

- Водоснабжение: от +5 °C до +95 °C (рабочая температура) и 10 бар (максимальное рабочее давление).
- Отопление и холодоснабжение: от -10 °C до +95 °C (рабочая температура) и 10 бар (максимальное рабочее давление).
- Ливневая канализация: от -10 °C до +95 °C (рабочая температура) и 10 бар (максимальное рабочее давление).



Тип	Размеры		Артикул
Трубка Т-образная 16x2 - 15 - L300	16 x 2 - 15 - L300	-	7130LW161615
Трубка Т-образная 20x2 - 15 - L300	20 x 2 - 15 - L300	2	7130LW202015

Размеры трубки Т-образной - 7130LW

Тип	Размеры												
	d1 [мм]	d2 [мм]	d3 [мм]	D1 [мм]	D3 [мм]	z1 [мм]	z2 [мм]	z3 [мм]	l1 [мм]	l2 [мм]	l3 [мм]	r [°]	H [мм]
Трубка Т-образная 16x2 - 15 - L300	16	15	16	23	23	21	17	21	45	300	45	30°	25
Трубка Т-образная 20x2 - 15 - L300	20	15	20	27	27	21	17	21	45	300	45	30°	25

Дополнительная информация в Интернете:
[Installation and operating instructions](#)
[ACS certificate](#)
[DVGW certificate](#)
[DVGW certificate of conformity](#)
[KIWA certificate](#)
[NF certificate](#)
[WRAS certificate](#)
[PZH certificate](#)
[PZH certificate MultiSkin2](#)
[PZH certificate MultiSkin4](#)
[MultiSkin ÉMI certificate HUN](#)
[Certificate MultiSkin RUS](#)
[7130LW RFA](#)
[7130LW DWG](#)
[7130LW STEP](#)
[Leaflet](#)
[Z-Card](#)