

Латунные пресс-фитинги MultiSkin для металлополимерных труб.

Линейка латунных пресс-фитингов размером от 16 до 75 мм. Пресс-фитинги MultiSkin совместимы с пресс-профилями TH, H и U. Мгновенный контроль соединения с помощью кольца Visu-Control. Низкие потери давления.



Преимущества

Эксплуатационные характеристики

Пресс-фитинги позволяют создать соединение за семь секунд и устраняют риски, связанные со сварочными работами. Пресс-фитинги совместимы с профилями TH, H и U и с инструментами различных брендов. Улучшенная гидравлика и меньшие потери давления (в среднем на 17% по сравнению с предыдущим поколением)

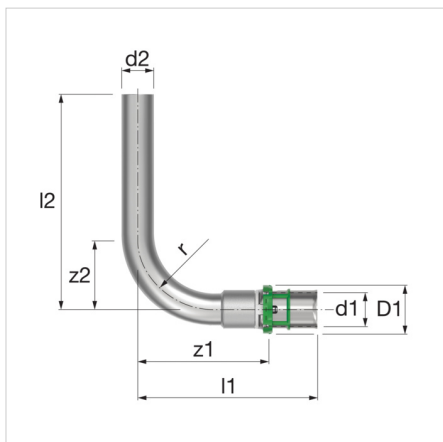
Безопасность

Съемное кольцо Visu-Control® обеспечивает возможность визуального и тактильного контроля соединения. Технология "не обжат — не герметичен": при отсутствии соединения пропускает воду в ходе испытаний под давлением. Защитный колпачок предотвращает от загрязнений.

Технические характеристики

Система MultiSkin предназначена для следующих видов применения:

- Водоснабжение: от +5 °C до +95 °C (рабочая температура) и 10 бар (максимальное рабочее давление).
- Отопление и холодоснабжение: от -10 °C до +95 °C (рабочая температура) и 10 бар (максимальное рабочее давление).
- Ливневая канализация: от -10 °C до +95 °C (рабочая температура) и 10 бар (максимальное рабочее давление).



Тип	Размеры		Артикул
		-	
Трубка Г-образная 300 мм 16x2	300 мм - 16 x 2	2	7090LW162
Трубка Г-образная 300 мм 20x2	300 мм - 20 x 2	2	7090LW201

Размеры трубки Г-образной - 7090LW

Тип	Размеры							
	d1 [мм]	d2 [мм]	D1 [мм]	z1 [мм]	z2 [мм]	l1 [мм]	l2 [мм]	r [°]
Трубка Г-образная 200 мм 16x2	14	14	14	21	21	21	19	19
Трубка Г-образная 1100 мм 16x2	18	18	18	25	25	25	23	23
Трубка Г-образная 300 мм 18x2	20	20	20	27	27	27	23	23
Трубка Г-образная 300 мм 20x2	26	26	26	33	33	33	31	31
Трубка Г-образная 300 мм 16x2	16	16	16	23	23	23	19	19

Дополнительная информация в Интернете:
[Installation and operating instructions](#)
[ACS certificate](#)
[DVGW certificate](#)
[DVGW certificate of conformity](#)
[KIWA certificate](#)
[NF certificate](#)
[WRAS certificate](#)
[PZH certificate](#)
[PZH certificate MultiSkin2](#)
[PZH certificate MultiSkin4](#)
[MultiSkin ÉMI certificate HUN](#)
[Certificate MultiSkin RUS](#)
[7090LW RFA](#)
[7090LW DWG](#)
[7090LW STEP](#)
[Leaflet](#)
[Z-Card](#)