



K275Y002

Описание

Привод со встроенным регулятором температуры предназначен для установки на смесительные клапаны R296 и R297. Привод контролирует температуру приточной воды в системах отопления и охлаждения (без контроля влажности) в автономном режиме. Привод имеет фиксированный угол поворота 90° и возможность работы в режиме ручного управления. С помощью DIP-переключателей, расположенных внутри привода, можно установить следующие параметры:

- Направление вращения (против или по часовой стрелке)
- Диапазоны регулирования температуры
- Коэффициент реакции x1 / x10

Варианты использования:

- Поддержание постоянной температуры подачи в системе отопления
- В панельных системах, тепловых аккумуляторах
- В системах горячего водоснабжения или бассейнах

Версии исполнения

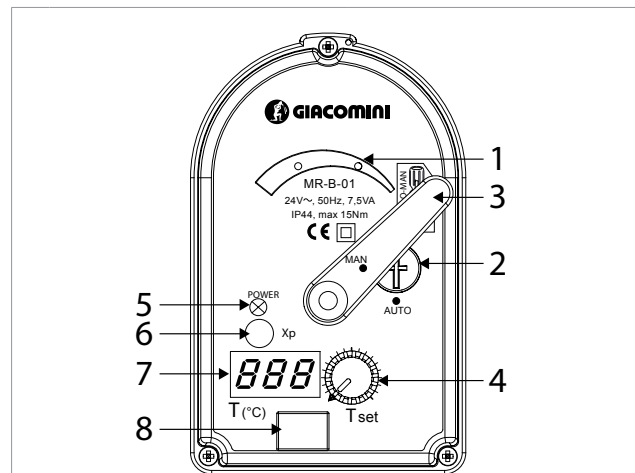
Артикул	Питание	Совместимость
K275Y002	24 V - 50 Hz	R296, R297

Технические характеристики

- Электропитание: ~24 В, 50 Гц, ± 10 % (~230 В, 50 Гц с трансформатором)
- Мощность: 5 Вт
- Кабель: 2 x 0,5 мм²; длина 2 м
- Датчик температуры: КТУ 81-210 PVC (длина кабеля 1,5 м)
- Момент: 15 Нм
- Скорость рабочего хода: 73 с / 90°
- Ручное управление рычаг с переключателем
- Настройка DIP-переключателями: направление вращения, установка температурных диапазонов в зависимости от типа применения (0 ÷ 100 °C, 60 ÷ 85 °C, 20 ÷ 70 °C, 25 ÷ 45 °C); фактор реакции x1 / x10
- Класс защиты: II
- Степень защиты: IP44
- Температура окружающего воздуха: 0 ÷ 55 °C
- Температура жидкости: по спецификации клапана
- Температура хранения: -20 ÷ 80 °C

Эксплуатация

Панель управления

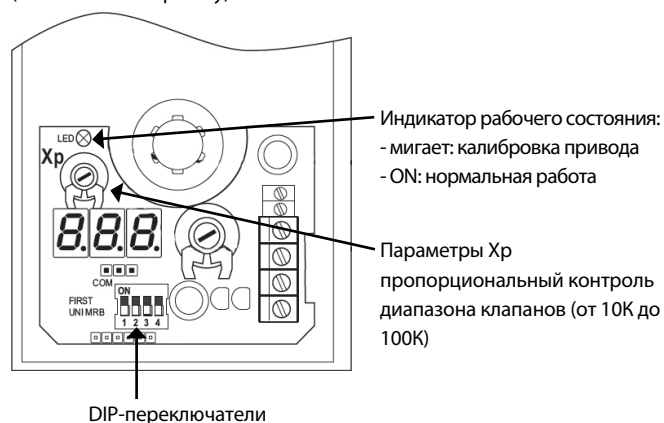


Legenda

1	Механический указатель положения
2	Переключатель для ручного / автоматического управления
3	Рычаг ручного управления, также служит для указания положения открытия клапана
4	Ручка для регулировки желаемой температуры. При регулировке температуры на мониторе мигает установленное значение.
5	Светодиодный индикатор работы
6	Крышка для доступа к регулировочному винту для параметров Xp
7	ЖК-монитор для просмотра температуры
8	Защита доступа к DIP-переключателям

DIP-переключатели и регулировочный винт для параметров Xp расположены внутри привода под крышкой.

Пластиковые защиты на крышке привода могут быть установлены (не снимая всю крышку)



Заводские настройки

DIP1: OFF - направление открытия против часовой стрелки

DIP2, 3: OFF - диапазон температур 0 ÷ 100 °C

DIP4: OFF - коэффициент реакции x1

Настройка DIP-переключателей

С помощью DIP-переключателей внутри привода можно установить следующие параметры:


- DIP1 - Настройка направления открытия клапана:
ВКЛ.: направление открытия по часовой стрелке
ВЫКЛ.: направление открытия против часовой стрелки
- DIP2, 3 - Различные температурные диапазоны в зависимости от типа применения (0 ÷ 100 °C, 60 ÷ 85 °C, 20 ÷ 70 °C, 25 ÷ 45 °C)
- DIP4 - Коэффициент реакции x1 / x10



Примечание.
Коэффициент реакции x1 / x10 - скорость срабатывания привода. В большинстве случаев используется x1. Коэффициент x10 рекомендуется для установок с низкой тепловой инерцией (трубы из ПВХ, пластиковые трубы для бытового водоснабжения).



Примечание.
При изменении положения DIP1 привод откалиброван. Светодиод мигает (1 раз в секунду), и привод поворачивается вправо и влево. В этих случаях оставьте привод в положении AUTO, не меняйте настройки и не отключайте источник питания. Во время калибровки привода для защиты системы циркуляционный насос должен быть отключен во избежание колебаний температуры в системе.

Параметры Хр пропорциональный диапазон регулирования клапана	Настройка DIP-переключателей				
	ON	Orario Anti-orario	Настройка температурного диапазона		x10
	1 2 3 4	1	2	3	4

ON	Настройка температурного диапазона				
	DIP	0°C..100°C	60°C..85°C	20°C..70°C	25°C..45°C
1 2 3 4	2	OFF	OFF	ON	ON
	3	OFF	ON	OFF	ON

Операции по установке DIP-переключателей

- 1) Снимите защитный колпачок с крышки
- 2) С помощью небольшой отвертки переместите DIP-переключатели в нужное положение.
- 3) Установите защитный колпачок

Параметры Хр - зона пропорционального управления клапаном (от 10К до 100К).

Коэффициент отклика - параметры Хр можно установить с помощью регулировочного винта потенциометра внутри привода.

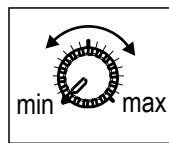
Настройка позволяет регулировать привод в зависимости от скорости срабатывания привода или инерции системы. Короче говоря, предельная температура диапазона регулирования, в котором привод полностью открывает или закрывает смесительный клапан. Например: параметр Хр = 50К (заводская настройка) рекомендуется для поддержания температуры котла и для большинства установок. Это означает, что привод будет работать с импульсным полем ± 25 °C от заданной температуры.

Во время настройки параметров Хр на дисплее мигает установленное значение.

Операции для установки параметра Хр

- 1) Снимите защитный колпачок с крышки
- 2) С помощью отвертки (макс. 3 мм) установите потенциометр в нужное положение. Стрелка в вертикальном положении означает Хр = 50К.
- 3) Установите защитный колпачок

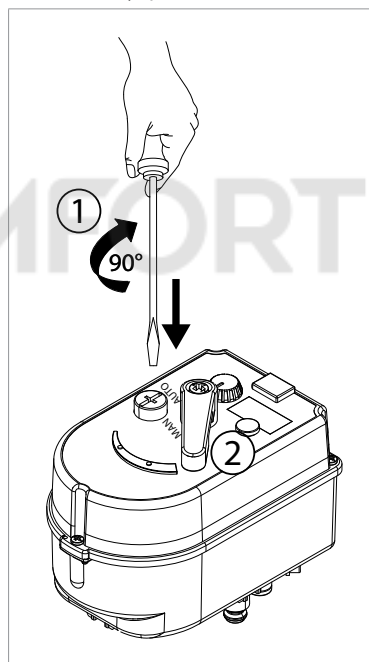
Настройка требуемой температуры



С помощью этой ручки вы можете установить желаемую температуру. Диапазон настройки температуры зависит от настройки DIP-переключателей (заводская настройка 0 ÷ 100 °C). При повороте ручки на дисплее отображается установленное значение температуры и мигает около 3 секунд. По истечении этого времени на дисплее отображается мгновенная температура, обнаруженная датчиком.

Ручное управление

В случае сбоя питания или для технического обслуживания, привод также может управляться пользователем вручную.



- 1) С помощью отвертки нажмите и поверните кнопку в положение MAN.
- 2) Переместите ручку вручную в нужное положение.



Примечание.
Когда кнопка находится в положении MAN, привод остается во временной позиции независимо от управляющего сигнала.

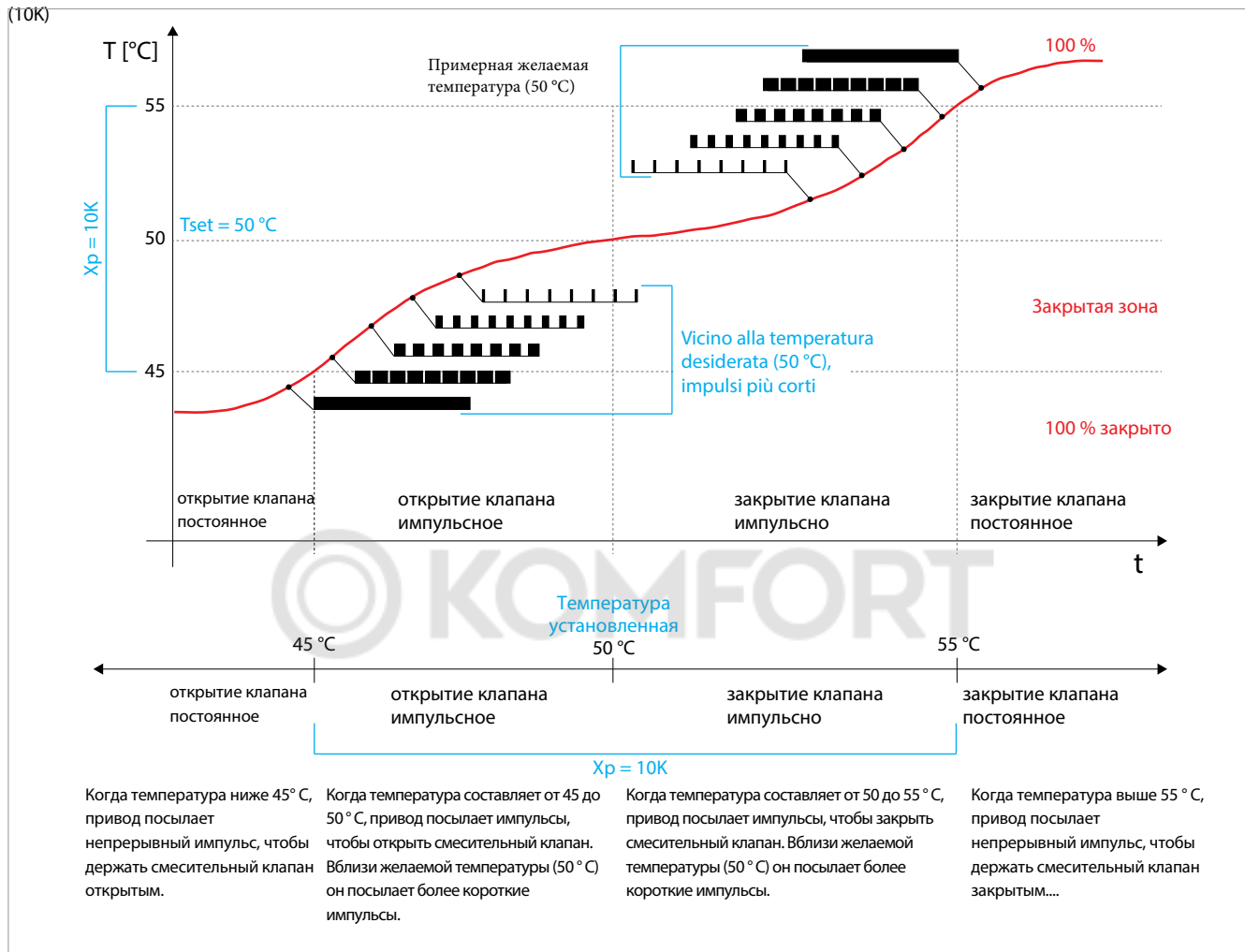


Работа привода в зависимости от температуры (пример) -

Желаемая температура: 50 °C

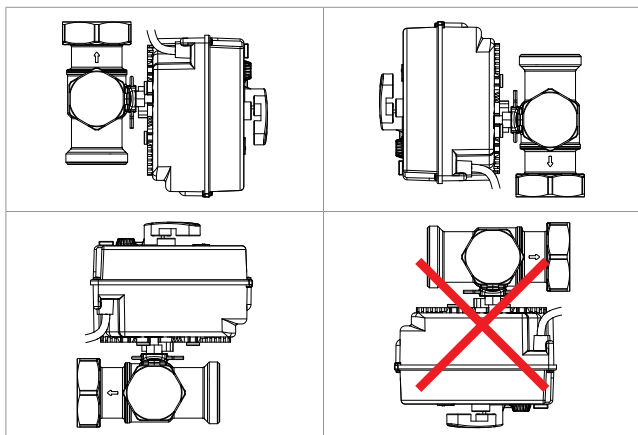
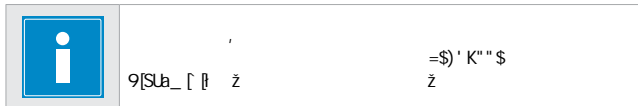
- Параметры Хр: диапазон пропорционального управления клапаном

(10K)

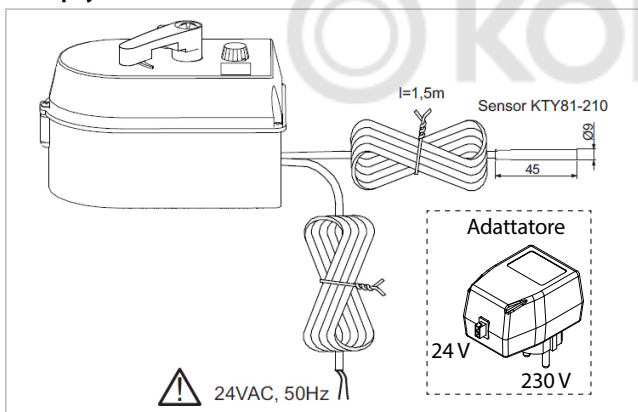




Installazione



Электроустановки



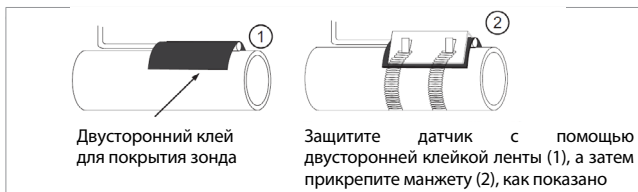
Установка температурных зондов

Температурный датчик должен быть установлен за циркуляционным насосом системы на максимальном расстоянии 1,5 м от привода.

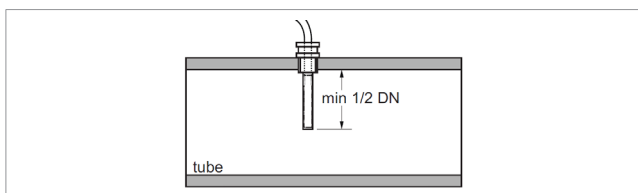
Он может быть установлен в контакте с трубкой или погружением.

Для контактной установки используйте комплект, поставляемый с приводом.

Для позиционирования зонда необходимо обеспечить плоскую поверхность с минимальной длиной 40 мм. Это гарантирует максимальное тепловое соединение зонда и оптимальное время



Для погружной установки зонд должен быть установлен в скважине до половины диаметра трубы.

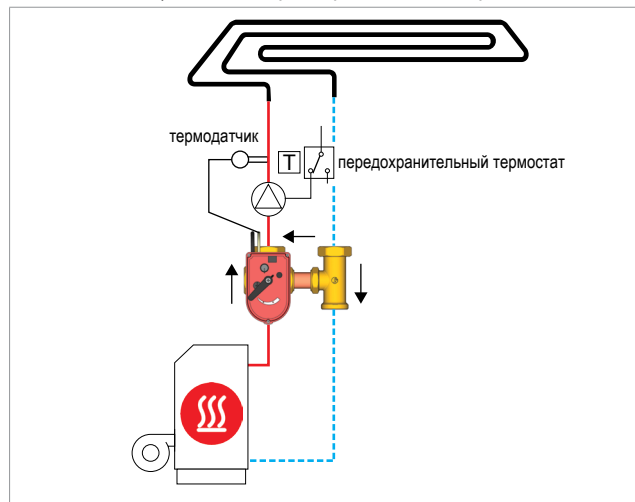


При установке необходимо обеспечить надлежащую механическую защиту зонда и кабеля зонда. В случае очень горячих контактных частей необходимо изолировать кабель. Благодаря оптимизации теплоизоляции точки измерения, влияние температуры окружающей среды на работу привода исключается.

Примеры работы

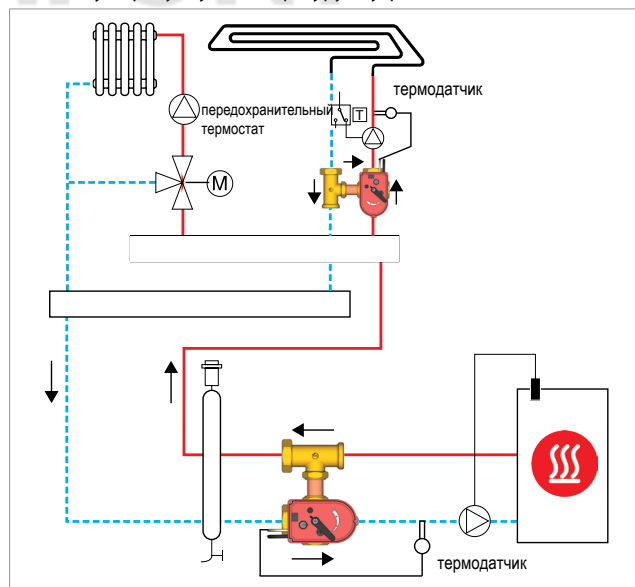
Теплый пол (панельное отопление)

Поддерживает постоянную температуру воды в излучающей системе. Можно установить предохранительный термостат.



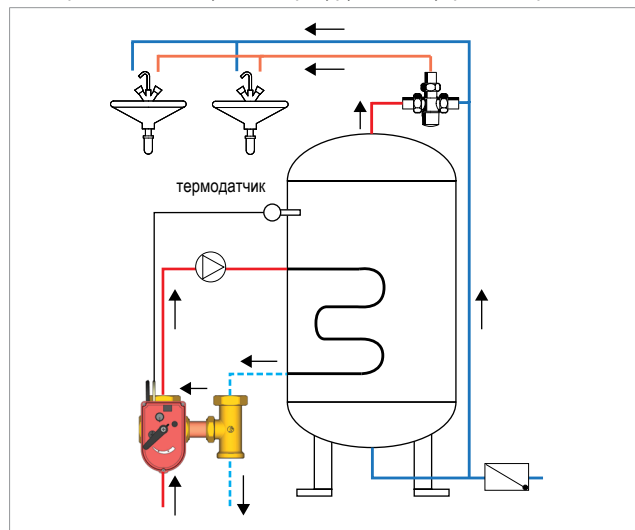
Радиаторная система и панельное отопление

Поддерживает постоянную температуру обратной воды (защита от конденсации в генераторах твердого топлива) и поддерживает постоянную требуемую температуру внутри системы отопления.



Бойлер для подогрева санитарной воды

Поддерживает заданную температуру воды внутри бойлера.





Errori più comuni

Descrizione dell'errore	Causa	Soluzione
Sullo schermo a LED è visualizzato: - Er1 - Er2	- sonda di temperatura disconnessa (Er1) - sonda di temperatura in corto circuito (Er2)	Controllare la sonda di temperatura, sostituire se necessario
Lampeggio veloce del LED (2/sec) e sul display compare: 888	- bassa tensione di alimentazione	- controllare la tensione di alimentazione
Lampeggio del LED (1/sec) e rotazione dell'attuatore all'estrema destra e sinistra	- calibrazione attuatore	- lasciare finire la calibrazione, successivamente l'attuatore passerà in funzionamento normale
Continuo funzionamento in apertura/chiusura	- fattore Xp impostato troppo basso	- aumentare il fattore Xp
	- fattore Xp impostato troppo alto	- diminuire il fattore Xp
	- DIP4 (fattore di reazione) è in posizione x10 (risposta troppo veloce ai cambiamenti)	- muovere il DIP4 in posizione x1 (risposta più lenta)
Risposta troppo lenta dell'attuatore o la temperatura supera il valore desiderato	- fattore Xp impostato troppo alto	- diminuire il fattore Xp
L'attuatore non raggiunge il valore impostato	- sonda di temperatura installata in modo errato	- verificare installazione e isolamento della sonda di temperatura
	- pulsante AUTO/MAN in posizione MAN	- muovere il pulsante in posizione AUTO
	- l'attuatore non è installato correttamente sulla valvola	- verificare la corretta installazione dell'attuatore sulla valvola
Se è necessario impostare la temperatura a 60 °C, ma l'attuatore lascia impostare solamente 45° C	- inappropriato campo di temperatura impostato sui DIP switches 2 e 3	- muovere i DIP switches 2 e 3 nella posizione corretta
L'attuatore chiude la valvola ma l'impianto è troppo freddo	- DIP switch 1 settato inappropriatamente	- muovere il DIP switch 1 nella posizione corretta
L'attuatore è lento nella risposta, non raggiunge la temperatura desiderata	- DIP switch 4 settato inappropriatamente	- per una risposta più veloce è necessario muovere il DIP switch 4 in posizione x10
L'indicatore LED è spento, il display non è illuminato, l'attuatore resta fermo	- non c'è alimentazione elettrica	- verificare l'alimentazione elettrica
Il pulsante è in posizione MAN ma non si riesce a muovere la leva	- valvola miscelatrice bloccata	- rimuovere l'attuatore dalla valvola miscelatrice, muovere l'asta della valvola con un apposito attrezzo
La temperatura dell'impianto è più bassa della temperatura desiderata o oscilla	- inappropriato isolamento termico della sonda di temperatura (esposizione a correnti d'aria)	- isolare la sonda di temperatura



Note di sicurezza

- L'attuatore è progettato per uso in impianti stanzionari di calore, ventilazione e condizionamento (NB: senza controllo umidità) e non è consentito l'uso fuori da questi campi di applicazione, specialmente in mezzi di trasporto aerei.
- Attenzione all'alimentazione – 24 Vac.
- Deve essere installato solo da personale qualificato. Tutte le normative legali o istituzionali applicabili devono essere rispettate.
- Il dispositivo deve essere protetto dall'umidità e non è raccomandato per l'uso in applicazioni esterne.
- Il dispositivo può essere aperto solo presso la sede di produzione. Non contiene nessun componente che può essere riparato o sostituito dall'utente.
- Il cavo non deve essere rimosso dall'attuatore.
- Il dispositivo contiene componenti elettrici ed elettronici e non può essere smaltito come rifiuto domestico. Devono essere rispettate tutte le normative vigenti a livello locale.

Размеры

Артикул	A, мм	B, мм	C, мм
K275Y002	78	125	93



© KOMFORT

Altre informazioni

Per ulteriori informazioni consultare il sito www.giacomini.com o contattare il servizio tecnico: ☎ +39 0322 923372 📞 +39 0322 923255 ✉ consulenza.prodotti@giacomini.com
Questa comunicazione ha valore indicativo. Giacomini S.p.A. si riserva il diritto di apportare in qualunque momento, senza preavviso, modifiche per ragioni tecniche o commerciali agli articoli contenuti nella presente comunicazione. Le informazioni contenute in questa comunicazione tecnica non esentano l'utilizzatore dal seguire scrupolosamente le normative e le norme di buona tecnica esistenti. Giacomini S.p.A. Via per Alzo, 39 - 28017 San Maurizio d'Opaglio (NO) Italy