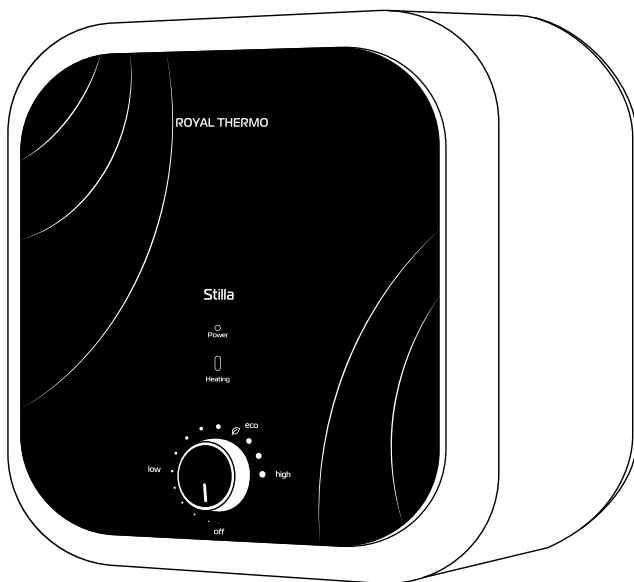




# Водонагреватель электрический аккумуляционный



## Инструкция пользователя

RWH 10 Stilla O

RWH 10 Stilla U

RWH 15 Stilla O

RWH 15 Stilla U

## Инструкция по эксплуатации водонагревателя

Мы благодарим Вас за сделанный выбор!

Вы выбрали первоклассный продукт от Royal Thermo, который, мы надеемся, доставит Вам много радости в будущем. Royal Thermo стремится предложить как можно более широкий ассортимент качественной продукции, который сможет сделать Вашу жизнь еще более удобной.

Накопительные водонагреватели Royal Thermo являются надёжными и долговечными источниками горячего водоснабжения.

Внимательно изучите данное руководство, чтобы правильно использовать Ваш новый накопительный водонагреватель и наслаждаться его преимуществами. Мы гарантируем, что он сделает Вашу жизнь намного комфортнее, благодаря легкости в использовании.

Удачи!

Адреса сервисных центров, а также подробную информацию о продуктах компании Royal Thermo Вы можете найти на сайте: [www.royal-thermo.ru](http://www.royal-thermo.ru) или у Вашего дилера.

---

**В тексте данной инструкции применяются следующие обозначения:**



*Требования, несоблюдение которых может привести к травме или серьезному повреждению оборудования.*



**ПРИМЕЧАНИЕ** – поясняющая информация, на которую следует обратить внимание.

---



Больше полезной  
и интересной информации  
о приборах и аксессуарах  
Royal Thermo – на сайте  
[www.royal-thermo.ru](http://www.royal-thermo.ru)

## СОДЕРЖАНИЕ

1. ОБЩИЕ ДАННЫЕ.....	4
2. КОМПЛЕКТАЦИЯ.....	4
3. КРАТКОЕ ОПИСАНИЕ ВОДОНАГРЕВАТЕЛЯ.....	4
4. ПАНЕЛЬ УПРАВЛЕНИЯ.....	5
5. МОНТАЖ ВОДОНАГРЕВАТЕЛЯ.....	6
6. ПОДКЛЮЧЕНИЕ К ВОДОПРОВОДУ.....	7
7. ПОДКЛЮЧЕНИЕ К ЭЛЕКТРИЧЕСКОЙ СЕТИ.....	8
8. ЭКСПЛУАТАЦИЯ.....	8
9. МЕРЫ ПРЕДОСТОРОЖНОСТИ.....	9
10. УСТРАНЕНИЕ НЕПОЛАДОК.....	10
11. ТЕХНИЧЕСКИЕ ХАРАКТЕРИСТИКИ.....	11
12. ГАБАРИТНЫЕ РАЗМЕРЫ.....	11
13. УХОД И ТЕХНИЧЕСКОЕ ОБСЛУЖИВАНИЕ.....	12
14. СХЕМА ЭЛЕКТРИЧЕСКИХ СОЕДИНЕНИЙ.....	13
15. УТИЛИЗАЦИЯ.....	13
16. СРОК ЭКСПЛУАТАЦИИ.....	14
17. ГАРАНТИЯ.....	14
18. ДАТА ИЗГОТОВЛЕНИЯ.....	14
19. ТРАНСПОРТИРОВКА И ХРАНЕНИЕ.....	14
20. СЕРТИФИКАЦИЯ.....	14
21. ГАРАНТИЙНЫЙ ТАЛОН.....	16

### Примечание:

В тексте данной инструкции накопительный водонагреватель может иметь такие технические названия как водонагреватель, прибор, аппарат и т.д.

## 1. ОБЩИЕ ДАННЫЕ

Электрический водонагреватель накопительного типа предназначен для нагрева поступающей из водопровода холодной воды. Применяется исключительно в бытовых целях, вода из водонагревателя не предназначена для питья и приготовления пищи.

Установка и первый запуск водонагревателя должны производиться квалифицированным специалистом, который может нести ответственность за правильность установки и дать рекомендации по использованию водонагревателя.

При подключении должны быть соблюдены действующие стандарты и правила.

Перед установкой водонагревателя удостоверьтесь, что заземляющий электрод розетки должным образом заземлен. В случае отсутствия заземляющего электрода в розетке необходимо заземлить водонагреватель отдельным заземляющим проводом к выводу заземления на крепеже фланца нагревательного элемента. В случае отсутствия заземления запрещается осуществлять установку и эксплуатацию изделия.



**Запрещается применять переносные розетки.**



**Неправильная установка и эксплуатация электрического водонагревателя может привести к несчастным случаям или имущественному ущербу.**

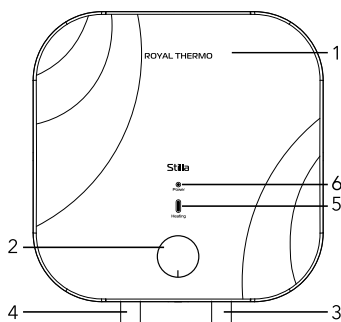
## 2. КОМПЛЕКТАЦИЯ

Электрический водонагреватель накопительного типа укомплектован основными элементами для установки и подключения.

В комплект водонагревателей Stilla входит:

- водонагреватель со шнуром питания – 1 шт.;
- предохранительный клапан – 1 шт.;
- пластиковый дюбель – 2 шт.;
- шуруп – 2 шт.;
- монтажная планка для настенного крепежа – 1 шт.;
- инструкция пользователя – 1 шт.;
- гарантийный талон (в инструкции) – 1 шт.;
- монтажный шаблон – 1 шт.

## 3. КРАТКОЕ ОПИСАНИЕ ВОДОНАГРЕВАТЕЛЯ



1. Корпус.
2. Панель управления.
3. Вход холодной воды.
4. Выход горячей воды.
5. Индикатор нагрева. Горит белым цветом когда идет нагрев и отключается когда вода нагревается до заданной температуры.
6. Индикатор включения. Горит белым цветом, когда прибор включен в сеть.

Рис. 1

1. Автоматический контроль температуры воды:  
Открыв кран с горячей водой на смесителе на выходе водонагревателя, на вход начинает поступать холодная вода, заполняя внутренний бак. Вода в баке смешивается и ее температура понижается. Датчик термостата реагирует на понижение температуры воды, автоматически включается нагревательный элемент (ТЭН) и подогревает воду до заданной ранее температуры. Когда температура достигнет заданной величины, ТЭН автоматически отключается.
2. Два уровня защиты водонагревателя:
  - защита от перегрева;
  - защита от превышающего норму гидравлического давления.
3. Стальные внутренние резервуары со специальным защитным покрытием выполнены по передовому методу электростатической сухой эмалировки.  
**Свойства эмали:**
  - повышенная адгезивная способность и высокая пластичность (закалена при температуре 850 °С);
  - расширяется или сжимается при перепадах температур в той же пропорции, что и стенки внутреннего бака, не образуя микротрещин, в которых может возникнуть очаг коррозии.
4. Тепловой нагревательный элемент (ТЭН), надежен и безопасен в эксплуатации, имеет долгий срок службы.
5. Эко режим (ECO) на панели управления обеспечивает:
  - нагрев воды в водонагревателе до комфортной температуры, около 50-55 °С;
  - предотвращает образование накипи;
  - увеличивает ресурс работы водонагревателя.
6. Внутренняя теплоизоляция позволяет эффективно сохранять температуру нагретой воды, сводит к минимуму теплопотери и снижает энергопотребление водонагревателя.
7. Диапазон регулировки температуры нагрева воды от 30 °С до 65 °С для 10л и 75 °С для 15л. Температура нагрева регулируется слева направо (по часовой стрелке). От минимума (low) к Эко режиму (ECO) 50-55 °С до максимума (high).
8. Простая и удобная эксплуатация и обслуживание водонагревателя.

#### 4. ПАНЕЛЬ УПРАВЛЕНИЯ

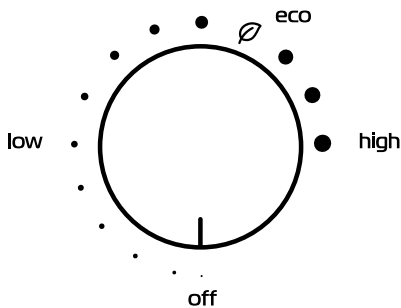


Рис. 2

##### Ручка регулировки температуры

**OFF** — метка соответствует минимальной температуре воды в водонагревателе (отключение нагрева).

**LOW** — метка соответствует минимальной температуре нагрева воды в водонагревателе (включение нагрева).

**ECO** — метка Эко режима соответствует температуре нагрева воды в водонагревателе около 50-55 °С.

**HIGH** — метка справа соответствует максимальной температуре нагрева воды в водонагревателе (65 °С для 10л и 75 °С для 15л).

## 5. МОНТАЖ ВОДОНАГРЕВАТЕЛЯ

### i ПРИМЕЧАНИЕ

Удостоверьтесь, что для установки электрического водонагревателя используются оригинальные детали, предоставленные производителем, которые могут выдержать вес наполненного водой водонагревателя. Не устанавливайте водонагреватель на крепление, пока не убедитесь, что крепление установлено надежно. В противном случае, электрический водонагреватель может упасть со стены, что приведет к его повреждению или может стать причиной серьезных травм. При выборе мест под отверстия для крепежных болтов удостоверьтесь, что с обеих сторон от стен ванной комнаты или другого помещения до корпуса водонагревателя имеется зазор не менее 0,2 м, а со стороны подключения труб не менее 0,5 м, для облегчения доступа при проведении технического обслуживания в случае необходимости.

В случае если в водонагреватель поступает вода напрямую из скважин, колодцев или водонапорных башен, для эксплуатации водонагревателя обязательно нужно использовать фильтр грубой очистки, для поступающей в водонагреватель, холодной воды. Фильтр грубой очистки можно приобрести в специализированных магазинах.

Если фильтр грубой очистки не установлен, гарантия на изделие не распространяется. Электрический водонагреватель следует устанавливать на твердую вертикальную поверхность (стену).

После выбора места монтажа определите место под два крепежных болта с крюками (в зависимости от спецификаций выбранного изделия). Прodelайте в стене два отверстия необходимой глубины, соответствующие размеру крепежных болтов, вставьте винты, поверните крюк вверх, плотно затяните гайки, а затем установите на него электрический водонагреватель. Если в комплекте есть монтажная планка, установите ее в соответствии с выше изложенными требованиями, и навесьте водонагреватель на планку (см. рис. 3).

Монтажная планка размеры, мм

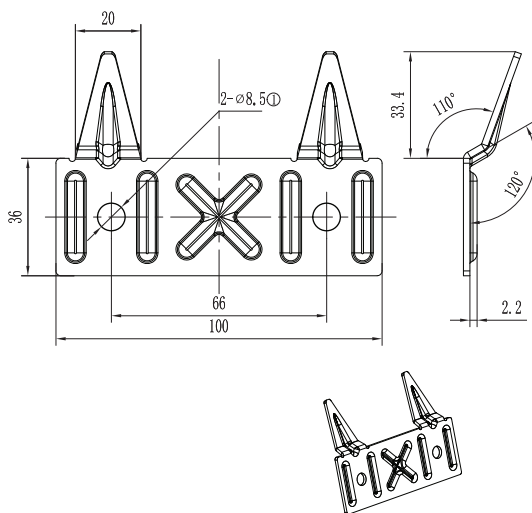
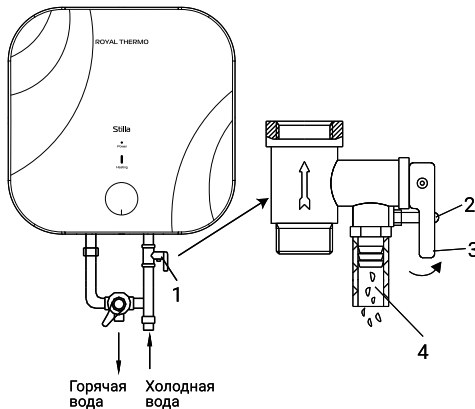


Рис. 3

## 6. ПОДКЛЮЧЕНИЕ К ВОДОПРОВОДУ



1. Сливной предохранительный клапан.
2. Ручка слива.
3. Винт фиксации ручки слива.
4. Отверстие для сброса давления воды (подключения дренажной трубки).
5. Тройник подсоединения холодной воды в бак и смесительный узел.

Рис. 4

Для подключения водонагревателя к водопроводу применяются трубы диаметром G1/2. Подключение обратного предохранительного клапана (рис. 5, поз. 2): клапан следует устанавливать в месте входа холодной воды (удостоверьтесь, что гибкая сливная трубка (рис. 5, поз. 4) установлена, на отверстие спуска давления и слива воды и направлена вниз в специальный дренаж для удаления воды).

При подключении к системе водоснабжения необходимо предусмотреть и реализовать установку индивидуальных запорных вентилей (рис. 5, поз. 5) на линии подачи холодной воды в водонагреватель и на линии выхода горячей. Индивидуальные запорные вентили по линии горячей и холодной воды, должны быть в закрытом состоянии в период неиспользования водонагревателя, проведении профилактических и технологических работ на линии водоснабжения. Установка и правильное использование запорных вентилей является обязательным условием при предоставлении гарантийного обслуживания, а так же залогом длительной и безаварийной работы водонагревателя.

Для упрощения процесса слива воды из водонагревателя рекомендуется на входе и выходе воды из водонагревателя установить тройники (рис. 5, поз. 1).

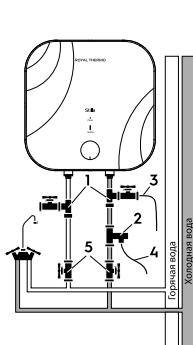


Рис. 5. Схема подключения к водопроводу моделей Stilla O

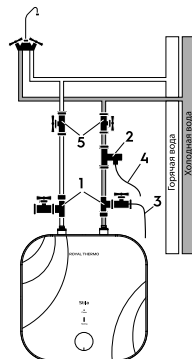


Рис. 6. Схема подключения к водопроводу моделей Stilla U

1. Тройники.
2. Предохранительный клапан.
3. Дренажный шланг.
4. Сливная трубка.
5. Вентили.

## 7. ПОДКЛЮЧЕНИЕ К ЭЛЕКТРИЧЕСКОЙ СЕТИ



*Подключение к электросети производится только после наполнения прибора водой (обратное может привести к сгоранию нагревательного элемента и порче прибора).*

Все водонагреватели накопительного типа серии RWH рассчитаны на подключение к электрической сети с однофазным напряжением 220/230 В. Перед подключением убедитесь, что параметры электросети в месте подключения соответствуют параметрам, указанным на табличке с техническими данными прибора.

При установке водонагревателя следует соблюдать действующие правила электробезопасности. При установке водонагревателя в ванной комнате или туалете следует принимать во внимание ограничения, связанные с существованием запрещенного и защитного объемов (пространств).

**Запрещенный объем** – это пространство, ограниченное тангенциальными и вертикальными плоскостями по отношению к внешним краям ванны, унитаза или душевого блока и плоскостью, расположенной над ними или над полом, если сантехника смонтирована на полу, на высоте 2,25 м.

**Защитный объем** – это пространство, ограничивающие горизонтальные плоскости которого совпадают с плоскостями запрещенного объема, а вертикальные плоскости отстоят от соответствующих плоскостей запрещенного объема на 1 метр.

### Рассчитанные данные для меди

Выбор сечения кабеля (провода) по мощности и длине из меди, U = 220 В, одна фаза

P, кВт	1	2	3	3,5	4	6	8
I, А	4,5	9,1	13,6	15,9	18,2	27,3	36,4
Сечение токопроводящей жилы, мм <sup>2</sup>	1	1	1,5	2,5	2,5	4	6
Максимально допустимая длина кабеля при указанном сечении, м	34,6	17,3	17,3	24,7	21,6	23	27

## 8. ЭКСПЛУАТАЦИЯ

### Наполнение водой

Для того, чтобы наполнить бак водой полностью необходимо:

- открыть кран горячей воды на смесителе
- открыть вентиль подачи воды в водонагреватель
- дождаться, когда из крана потечет вода
- закрыть кран горячей воды на смесителе и убедиться в отсутствии протечек.

Если из крана горячей воды течет вода – бак заполнен водой полностью. Только после этого можно подключить бак к электросети.

В случае неуверенности в том, есть ли в водонагревателе вода, не подключайте его к электросети.

### Подключение к электросети



*Подключение к электросети производится только после наполнения водой. Вставьте вилку водонагревателя в розетку, после этого индикатор работы прибора будет гореть белым цветом. Это означает, что водонагреватель включен и на него подается питание. Выставьте с помощью регулировки температуры нагрева необходимый уровень нагрева воды от Low до High. Индикатор ECO – ЭКО-режим, соответствует температуре нагрева 50–55 °С.*



При нагреве воды индикатор нагрева всегда будет светиться белым цветом. Когда нагрев прекращен, кнопка индикатора нагрева не светится. Нагрев воды отключается автоматически при достижении заданной температуры и включается для подогрева автоматически. Режим половинной и полной мощности включается путем нажатия кнопки на панели управления. Нажатая кнопка мощности - полная мощность 2000 Вт, отжатая кнопка мощности - половинная мощность - 1300 Вт. Если Вы хотите отключить нагрев воды и выключить водонагреватель, поверните ручку регулировки в положение OFF выньте вилку водонагревателя из розетки.

## 9. МЕРЫ ПРЕДОСТОРОЖНОСТИ

Прибор не предназначен для использования лицами (включая детей) с пониженными физическими, сенсорными или умственными способностями или при отсутствии у них жизненного опыта или знаний, если они не находятся под присмотром или не проинструктированы об использовании прибора лицом, ответственным за их безопасность.

Дети должны находиться под присмотром для недопущения игр с прибором.

1. Розетка электропитания должна быть надежно заземлена. Номинальный ток розетки должен быть не ниже 10 А. Розетка и вилка должны всегда быть сухими, чтобы не допустить короткого замыкания в электрической сети. Периодически проверяйте, плотно ли вилка вставлена в розетку. Метод проверки следующий: вставьте сетевую вилку в розетку, через полчаса выключите водонагреватель и вытащите вилку из розетки. Обратите внимание, теплая ли вилка на ощупь. Если чувствуете рукой, что она теплая (при температуре свыше 50 °С), пожалуйста, замените розетку на другую, куда бы вилка входила плотно. Это поможет избежать возгорания, повреждений вилки или других случайностей в результате плохого контакта.
2. Стена, на которую устанавливается водонагреватель, должна быть рассчитана на нагрузку, вдвое превышающую общий вес водонагревателя, заполненного водой. В противном случае следует предпринять дополнительные меры по укреплению изделия.
3. Предохранительный клапан следует устанавливать в месте входа холодной воды (см. рис. 7).
4. При первом использовании водонагревателя (или при первом использовании после технического обслуживания или чистки) не следует включать питание водонагревателя до полного заполнения водой. Во время заполнения бака водонагревателя следует открыть кран горячей воды для спуска воздуха. Как только бак наполнится водой и из крана потечет вода, кран можно закрыть.
5. Во время нагрева воды из отверстия выпуска давления обратного предохранительного клапана может поступать вода. Это нормальное явление. Однако в случае больших утечек следует связаться со специалистами по техническому обслуживанию. Отверстие выпуска давления ни при каких обстоятельствах не должно быть заблокировано; в противном случае это может привести к поломке водонагревателя.
6. На отверстие выпуска давления в предохранительном клапане нужно установить дренажную трубку и вывести ее в канализацию на случай слива воды. Дренажная трубка, соединенная с отверстием выпуска давления, должна быть направлена вниз.
7. Так как температура воды внутри водонагревателя может достигать 65 °С для 10 л и 75 °С для 15 л, горячая вода не должна попадать на тело человека. Во избежание ожогов вы можете регулировать температуру воды при помощи крана смесителя.
8. Слить воду из водонагревателя можно с помощью обратного предохранительного клапана, переключив при этом подачу холодной воды в водонагреватель и открыв дренажную ручку на предо-

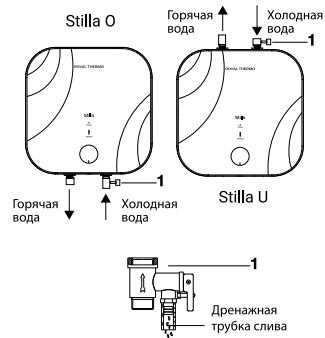


Рис. 7  
1 – Предохранительный клапан

- хранительном клапане. При этом слив воды из водонагревателя должен осуществляться через дренажное отверстие в клапане в систему отвода канализации (при сливе воды откройте на смесителе кран горячей воды для выпуска воздуха).
9. В случае выхода из строя гибкого шнура электрического питания следует заменить его на аналогичный, поставляемый производителем. Замену должны осуществлять опытные специалисты по техническому обслуживанию.
  10. В случае повреждения одной из деталей водонагревателя необходимо связаться со специалистами по техническому обслуживанию для осуществления ремонта. Следует использовать только запасные детали, поставляемые производителем.
  11. Данное устройство не предназначено для использования людьми (включая детей) с ограниченными физическими или умственными способностями и недостатком навыков или знаний, за исключением случаев показа или правильного инструктирования человеком, несущим ответственность за их безопасность.
  12. Не оставляйте водонагреватель, наполненный водой, без питания и нагрева воды в помещении, где температура может быть ниже 0 °С.
  13. В случае длительного отсутствия, либо длительного неиспользования прибора перекрывайте краны на входе и выходе из водонагревателя и отключайте его от электрической сети.

## 10. УСТРАНЕНИЕ НЕПОЛАДОК

Отказы	Причины	Устранение
Не поступает вода из крана горячей воды	<ol style="list-style-type: none"> <li>1. Подача воды по водопроводу перекрыта.</li> <li>2. Давление воды слишком низкое.</li> <li>3. Перекрыт впускной кран водопровода.</li> </ol>	<ol style="list-style-type: none"> <li>1. Дождитесь возобновления подачи воды.</li> <li>2. Используйте водонагреватель, когда давление воды снова возрастет.</li> <li>3. Откройте впускной кран водопровода.</li> </ol>
Температура, подаваемой горячей воды, превышает допустимый уровень в 75 °С	Отказ системы регулирования температуры (белый индикатор не гаснет).	<ol style="list-style-type: none"> <li>1. Необходимо немедленно выключить водонагреватель из сети.</li> <li>2. Свяжитесь со специалистами по техническому обслуживанию для осуществления ремонта.</li> </ol>
Нет нагрева воды	Не включен нагрев.	<ol style="list-style-type: none"> <li>1. Проверьте плотно ли вставлена вилка в розетку.</li> <li>2. Увеличьте температуру нагрева.</li> </ol>
	Поврежден термостат. Поврежден нагревательный элемент.	Обратитесь к сервисному специалисту.
Утечка воды	Неисправность уплотнения трубы.	Замените уплотнитель.

## 11. ТЕХНИЧЕСКИЕ ХАРАКТЕРИСТИКИ

Модель	Ед. изм.	RWH 10 Stilla O/U	RWH 15 Stilla O/U
Объем	л	10	15
Номинальная мощность	Вт	2000	2500
Номинальное напряжение	В~Гц	220~50	220~50
Сила тока	А	8,69	10,86
Минимальное давление	Бар	1	1
Максимальное давление*	Бар	7,5	7,5
Максимальная температура воды, °С	°С	65	75
Защита от поражения электрическим током		I класс	I класс
Защита от влаги		IPX4	IPX4
Время нагрева от 10 °С до 65 / 75 °С** мин.		20	28
Размеры прибора (Ш×В×Г)	мм	324×324×277	368×368×297
Размеры упаковки (Ш×В×Г)	мм	380×345×325	422×390×345
Вес нетто	кг	7,4	9,3
Вес брутто	кг	8,4	10,8

## 12. ГАБАРИТНЫЕ РАЗМЕРЫ

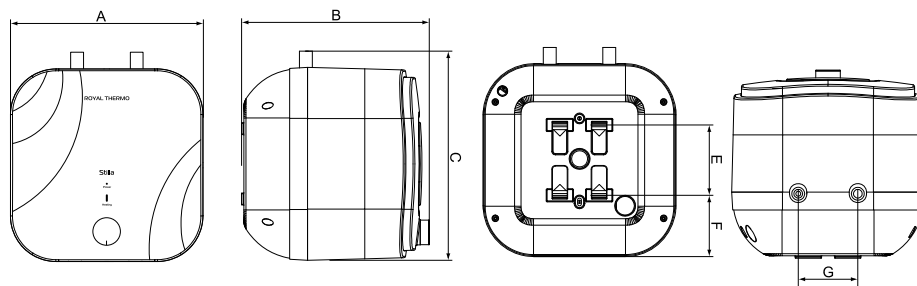


Рис. 8

	A, мм	B, мм	C, мм	E, мм	F, мм	G, мм
RWH 10 Stilla O/U	324	277	324	128	99	100
RWH 15 Stilla O/U	368	297	368	164	102	100

\* При максимальном давлении начинается сброс излишков давления через предохранительный клапан. Если давление в водопроводной сети превышает 7.5 Бар (номинальное рабочее давление), необходима установка понижающего редукционного клапана

\*\* Время нагрева указано при полной мощности нагрева и рассчитано при идеальных условиях окружающей среды.

### 13. УХОД И ТЕХНИЧЕСКОЕ ОБСЛУЖИВАНИЕ



*Перед обслуживанием всегда отключайте водонагреватель от электрической сети.*

Для обеспечения продолжительного срока службы и сохранению действующей гарантии на внутреннюю водосодержащую емкость необходимо не позже, чем через год после начала эксплуатации провести техническое обслуживание силами квалифицированных специалистов, которое должно включать в себя обязательную проверку наличия накипи на ТЭНе и внутренней полости водосодержащей емкости, а так же состояние магниевого анода. Гарантия на водосодержащую емкость и нагревательный элемент при изношенном аноде (остаточный объем менее 30% от первоначального) недействительна. По результатам осмотра водонагревателя при первом техническом обслуживании, устанавливается периодичность регулярного, технического обслуживания, которого необходимо Придерживаться в течение всего периода эксплуатации прибора. В случае смены адреса эксплуатации прибора, а так же выявленных в результате очередного технического обслуживания изменений условий эксплуатации (качество воды), регулярность технического обслуживания может быть пересмотрена. Подтверждением проведения технического обслуживания является заполненный пункт в таблице проведенных ТО.

В регионах с особо жесткой водой, с водой, включающей в себя коррозионно активные примеси, либо водой, не соответствующей действующим нормам ГОСТ, может потребоваться чаще проводить такую проверку. Для этого нужно получить соответствующую информацию у специалиста либо прямо на предприятии, обеспечивающем водоснабжение! В случае, если не было произведено техническое обслуживание, либо при полном износе\отсутствии магниевого анода в водонагревателе гарантийные обязательства на водонагреватель аннулируются.



*Накопление накипи на ТЭНе и наличие осадка во внутреннем баке может привести к выходу из строя водонагревателя и является основанием, для отказа в гарантийном обслуживании. Регулярное техническое обслуживание, является профилактической мерой и не входит в гарантийные обязательства.*

В запрещенном пространстве не разрешается устанавливать выключатели, розетки и осветительные приборы. В защитном пространстве установка выключателей запрещается, однако, можно устанавливать розетки с заземлением. (см. определение защитного и запрещенного объемов (пространств) на стр. 6 и 7. Водонагреватель следует устанавливать за пределами запрещенного объема, чтобы на него не попадали струи воды. Подключение прибора к электросети должно быть осуществлено через выделенную розетку с заземлением, подключенную к индивидуальному автоматическому выключателю в распределительном щите. Для обеспечения безопасности работы водонагревателя должен быть установлен автомат подходящего номинала.

Подключение к электросети должно включать в себя заземление. Вилку кабеля питания водонагревателя со специальным разъемом для заземления следует вставлять только в розетку, имеющую соответствующее заземление.

#### Регулятор температуры нагрева.

- Положение high: максимальный нагрев.
- Положение low: минимальный нагрев.

При ежедневном использовании рекомендуется держать водонагреватель включенным в сеть, поскольку термостат включает нагрев только тогда, когда это требуется для поддержания установленной температуры.

**Слив воды.**

Из водонагревателя следует полностью слить воду, если он не будет использоваться в течение длительного времени или температура в помещении, где он установлен может опуститься ниже 0 °С. Слив можно произвести с помощью предохранительного клапана, при этом возможно подтекание из-под штока клапана.

**!** Для слива можно предусмотреть тройник с вентилем между клапаном и втулкой.

Перед сливом воды из водонагревателя не забудьте:

- отключить водонагреватель от сети;
- закрыть вентиль входа воды;
- открыть кран горячей воды.

Регулярно проводите техническое обслуживание вашего водонагревателя с помощью специалистов авторизованного сервисного центра.

**!** Ни в коем случае не снимайте крышку водонагревателя, не отключив его предварительно от электросети.

**14. СХЕМА ЭЛЕКТРИЧЕСКИХ СОЕДИНЕНИЙ**

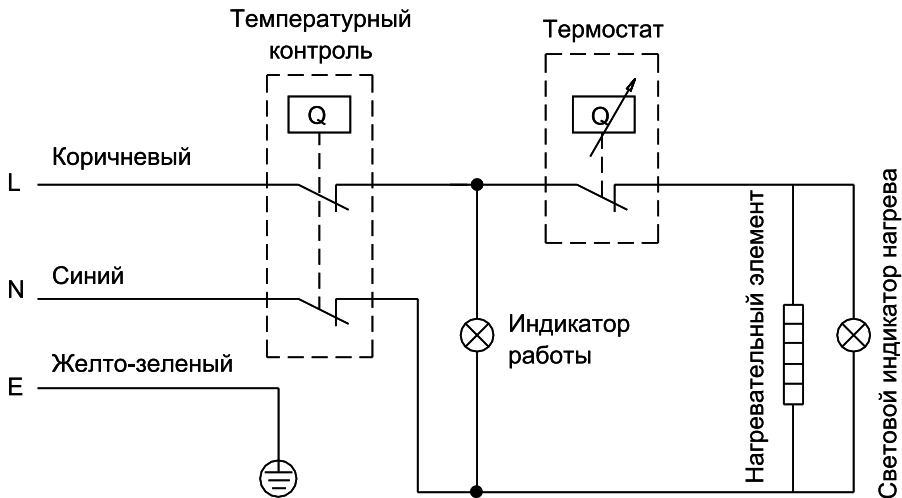


Рис. 9

**15. УТИЛИЗАЦИЯ**

По окончании срока службы прибор следует утилизировать. Подробную информацию по утилизации водонагревателя вы можете получить у представителя местного органа власти.

## 16. СРОК ЭКСПЛУАТАЦИИ

Срок эксплуатации прибора составляет 8 лет при условии соблюдения соответствующих правил по установке и эксплуатации.

## 17. ГАРАНТИЯ

На водосодержащую емкость (бак) гарантийный срок составляет 60 (шестьдесят) месяцев, на остальные элементы изделия – 24 (двадцать четыре) месяца\*.

Гарантийное обслуживание производится в соответствии с гарантийными обязательствами, перечисленными в гарантийном талоне.

## 18. ДАТА ИЗГОТОВЛЕНИЯ

Дата изготовления зашифрована в code-128, а так же на этикетке прибора. Дата изготовления определяется следующим образом:

**SN XXXXXXXX XXXX XXXXXXXX XXXXX**  
  
 месяц и год производства

## 19. ТРАНСПОРТИРОВКА И ХРАНЕНИЕ

Водонагреватели в упаковке изготовителя могут транспортироваться всеми видами крытого транспорта в соответствии с правилами перевозки грузов, действующими на данном виде транспорта. Условия транспортирования при температуре от минус 50 до плюс 50 °С и при относительной влажности до 80 % при плюс 25 °С).

При транспортировании должны быть исключены любые возможные удары и перемещения упаковок с водонагревателями внутри транспортного средства. Транспортирование и штабелирование производить в соответствии с манипуляционными знаками указанными на упаковке.

Водонагреватели должны храниться в упаковке изготовителя в условиях хранения от плюс 1 °С до плюс 40 °С и относительной влажности до 80 % при 25 °С).

## 20. СЕРТИФИКАЦИЯ

**Товар сертифицирован на территории Таможенного Союза.**

Товар соответствует требованиям:

ТР ТС 004/2011 «О безопасности низковольтного оборудования»

ТР ТС 020/2011 «Электромагнитная совместимость технических средств»

**Изготовитель:** «УХУ Мидеа Китчен энд Бас Эпплайансез Мануфактуринг Ко., ЛТД», МД Индастри Сити Ваньчунь роад, Ист эреа оф Веда, Уху, провинция Аньхой, Китай.

Manufacturer: "WUHU Midea Kitchen and Bath Appliances Manufacturing Co., Ltd", Md Industry City Wanchun road, East area of Weda, WuHu City, Anhui Province, China.

\* для сохранения гарантии на 24 месяца с момента ввода в эксплуатацию необходимо каждые 12 месяцев проводить техническое обслуживание прибора.

**Импортер и уполномоченное изготовителем лицо:** ООО «Р-Климат», Россия, 119049, г. Москва, ул. Якиманка Б., д. 35, стр. 1, эт. 3, пом. I, ком. 4. Тел./Факс: +7 (495) 777-19-67, e-mail: info@rusklimat.ru

Изготовитель оставляет за собой право на внесение изменений в конструкцию и характеристики прибора.

Сделано в Китае.



## Гарантийный талон

Настоящий документ не ограничивает определенные законом права потребителей, но дополняет и уточняет оговоренные законом обязательства, предполагающие соглашение Сторон, либо договор.

### **Поздравляем вас с приобретением техники отличного качества!**

Убедительно просим вас во избежание недоразумений до установки/эксплуатации изделия внимательно изучить его инструкцию по эксплуатации.

В конструкцию, комплектацию или технологию изготовления изделия, с целью улучшения его технических характеристик, могут быть внесены изменения. Такие изменения вносятся без предварительного уведомления Покупателя и не влекут обязательств по изменению/улучшению ранее выпущенных изделий.

Дополнительную информацию об этом и других изделиях Вы можете получить у Продавца или по нашей информационной линии:

Тел: 8–800–500-07-75

(По России звонок бесплатный).

E-mail: [info@royal-thermo.ru](mailto:info@royal-thermo.ru).

Адрес в Интернет: [www.royal-thermo.ru](http://www.royal-thermo.ru)

По вопросам гарантийного обслуживания обращаться по электронной почте: [customer@royal-thermo.ru](mailto:customer@royal-thermo.ru)

### **Внешний вид и комплектность изделия**

Тщательно проверьте внешний вид изделия и его комплектность, все претензии по внешнему виду и комплектности предъявляйте Продавцу при покупке изделия. Гарантийное обслуживание купленного вами прибора осуществляется через Продавца, специализированные сервисные центры или монтажную организацию, проводившую установку прибора (если изделие нуждается в специальной установке, подключении или сборке).

По всем вопросам, связанным с техобслуживанием изделия, обращайтесь в специализированные сервисные центры. Подробная информация о сервисных центрах, уполномоченных осуществлять ремонт и техническое обслуживание изделия, находится на вышеуказанном сайте.

### **Заполнение гарантийного талона**

Внимательно ознакомьтесь с гарантийным талоном и проследите, чтобы он был правильно заполнен и имел штамп Продавца. При отсутствии штампа Продавца и даты продажи (либо кассового чека с датой продажи) гарантийный срок исчисляется с даты производства изделия.

Запрещается вносить в гарантийный талон какие-либо изменения, а также стирать или переписывать указанные в нём данные. Гарантийный талон должен содержать: наименование и модель изделия, его серийный номер, дата продажи, а также имеется подпись уполномоченного лица и штамп Продавца.

В случае неисправности прибора по вине изготовителя обязательство по устранению неисправности будет возложено на уполномоченную изготовителем организацию. В данном случае покупатель вправе обратиться к Продавцу.

Ответственность за неисправность прибора, возникшую по вине организации, проводившей установку (монтаж) прибора возлагается на монтажную организацию. В данном случае необходимо обратиться к организации, проводившей установку (монтаж) прибора.

Для установки (подключения) изделия (если оно нуждается в специальной установке, подключении или сборке) рекомендуем обращаться в специализированные сервисные центры, где можете воспользоваться услугами квалифицированных специалистов. Продавец, уполномоченная изготовителем организация, импортер и изготовитель не несут ответственности за недостатки изделия, возникшие из-за его неправильной установки (подключения).

Настоящая гарантия не дает права на возмещение и покрытие ущерба, произошедшего в результате переделки или регулировки изделия, без предварительного письменного согласия изготовителя, с целью введения его в соответствие с национальными или местными техническими стандартами и нормами безопасности, действующими в любой другой стране, кроме РФ, где это изделие было первоначально продано.

### **Настоящая гарантия распространяется на производственные или конструкционные дефекты изделия**

Выполнение ремонтных работ и замена дефектных деталей изделия специалистами уполномоченного сервисного центра производятся в сервисном центре или непосредственно у Покупателя (по усмотрению сервисного центра). Гарантийный ремонт изделия на территории Российской Федерации выполняется в срок не более 45 дней. В случае если во время устранения недостатков товара станет очевидным, что они не будут устранены в определённый соглашением Сторон срок, Стороны могут заключить соглашение о новом сроке устранения недостатков товара.

Гарантийный срок на комплектующие изделия (детали, которые могут быть сняты с изделия без применения каких-либо инструментов, т. е. ящики, полки, решётки, корзины, насадки, щётки, трубки, шланги и др. подобные комплектующие) составляет 3 (три) месяца. Гарантийный срок на новые комплектующие, установленные на изделие при гарантийном или платном ремонте, либо приобретённые отдельно от изделия, составляет 3 (три) месяца со дня выдачи отремонтированного изделия Покупателю, либо продажи последнему этих комплектующих. Гарантийное обслуживание на территории иных стран осуществляется в соответствии с требованиями местного законодательства. По вопросам гарантийного обслуживания можно обращаться к продавцу или по электронной почте.

### **Настоящая гарантия не распространяется на:**

- периодическое обслуживание и сервисное обслуживание изделия (чистка, замену фильтров или устройств, выполняющих функции фильтров);
- любые адаптации и изменения изделия, в т. ч. с целью усовершенствования и расширения обычной сферы его применения, которая указана в Инструкции по эксплуатации изделия, без предварительного письменного согласия изготовителя.



**Настоящая гарантия также не предоставляется в случаях, если недостаток в товаре возник в результате:**

- использования изделия не по его прямому назначению, не в соответствии с его Инструкцией по эксплуатации, в том числе эксплуатации изделия с перегрузкой или совместно со вспомогательным оборудованием, не рекомендуемым Продавцом, уполномоченной изготовителем организацией, импортером, изготовителем;
- наличия на изделии механических повреждений (сколов, трещин и т. д.), воздействий на изделие чрезмерной силы, химически агрессивных веществ, высоких температур, повышенной влажности/запыленности, концентрированных паров, если что-либо из перечисленного стало причиной неисправности изделия;
- ремонта/наладки/инсталляции/адаптации/пуска изделия в эксплуатацию не уполномоченными на то организациями/лицами;
- неаккуратного обращения с устройством, ставшего причиной физических, либо косметических повреждений поверхности;
- если нарушены правила транспортировки/хранения/монтажа/эксплуатации;
- стихийных бедствий (пожар, наводнение и т. д.) и других причин, находящихся вне контроля Продавца, уполномоченной изготовителем организации, импортера, изготовителя и Покупателя, которые причинили вред изделию;
- неправильного подключения изделия к электрической или водопроводной сети, а также неисправностей (несоответствие рабочих параметров) электрической или водопроводной сети и прочих внешних сетей;
- дефектов, возникших вследствие попадания внутрь изделия посторонних предметов, жидкостей, кроме предусмотренных инструкцией по эксплуатации, насекомых и продуктов их жизнедеятельности и т. д.;
- необходимости замены ламп, фильтров, элементов питания, аккумуляторов, предохранителей, а также стеклянных/фарфоровых/матерчатых и перемещаемых вручную деталей и других дополнительных быстроизнашивающихся/сменных деталей изделия, которые имеют собственный ограниченный период работоспособности, в связи с их естественным износом;
- дефектов системы, в которой изделие использовалось как элемент этой системы.

**Особые условия гарантийного обслуживания водонагревательных приборов**

Настоящая гарантия не предоставляется, если неисправности в водонагревательных приборах возникли в результате:

- замерзания или всего лишь однократного превышения максимально допустимого давления воды, указанного на заводской табличке с характеристиками водонагревательного прибора;
- эксплуатации без защитных устройств или устройств, не соответствующих техническим характеристикам водонагревательных приборов;

- использование коррозионно-активной воды;
- коррозии от электрохимической реакции, несвоевременного технического обслуживания водонагревательных приборов в соответствии с инструкцией по эксплуатации (в том числе: несоблюдение установленных инструкцией периодичности и сроков проведения технического обслуживания, в объеме, указанном в инструкции).

Покупатель предупрежден о том, что если товар отнесен к категории товаров, предусмотренных «Перечнем непродовольственных товаров надлежащего качества, не подлежащих обмену» Пост. Правительства РФ от 31.12.2020 № 2463 он не вправе требовать обмена купленного изделия в порядке ст. 25 Закона «О защите прав потребителей» и ст. 502 ГК РФ. С момента подписания Покупателем Гарантийного талона считается, что:

- вся необходимая информация о купленном изделии и его потребительских свойствах предоставлена Покупателю в полном объеме, в соответствии со ст. 10 Закона «О защите прав потребителей»;
- покупатель получил Инструкцию по эксплуатации купленного изделия на русском языке и

\_\_\_\_\_;

- покупатель ознакомлен и согласен с условиями гарантийного обслуживания/особенностями эксплуатации купленного изделия;
- покупатель претензий к внешнему виду/комплектности купленного изделия не имеет.

Отметить здесь, если работа изделия проверялась в присутствии Покупателя.

Подпись Покупателя: \_\_\_\_\_

Дата: \_\_\_\_\_



# Проведение ТО

№ п/п	Дата	Содержание работ	Подпись	Печать
1				
2				
3				
4				
5				
6				
7				
8				
9				
10				
11				
12				





## ТАЛОН НА ГАРАНТИЙНОЕ ОБСЛУЖИВАНИЕ

(издается мастером при обслуживании)

Модель:.....

Серийный номер:.....

Дата покупки:.....

Штамп продавца:.....

Дата пуска в эксплуатацию:.....

Штамп организации,  
производившей  
пуск в эксплуатацию:



## ТАЛОН НА ГАРАНТИЙНОЕ ОБСЛУЖИВАНИЕ

(издается мастером при обслуживании)

Модель:.....

Серийный номер:.....

Дата покупки:.....

Штамп продавца:.....

Дата пуска в эксплуатацию:.....

Штамп организации,  
производившей  
пуск в эксплуатацию:

Ф.И.О. покупателя: .....	Ф.И.О. покупателя: .....
Адрес: .....	Адрес: .....
Телефон: .....	Телефон: .....
Код заказа: .....	Код заказа: .....
Дата ремонта: .....	Дата ремонта: .....
Сервис-центр: .....	Сервис-центр: .....
Мастер: .....	Мастер: .....





Больше полезной  
и интересной информации  
о приборах и аксессуарах  
Royal Thermo – на сайте  
[www.royal-thermo.ru](http://www.royal-thermo.ru)

Единая служба технической поддержки:  
8 800 500 07 75 (звонок по России бесплатный).

В тексте и цифровых обозначениях  
инструкции могут быть допущены  
технические ошибки и опечатки.  
Изменения технических характеристик  
и ассортимента могут быть произведены  
без предварительного уведомления.

