

6 720 612 383-00.1R

Бойлер косвенного нагрева

**ST 120-2 E... | ST 160-2 E...**



**BOSCH**

Паспорт и инструкция по монтажу и техническому обслуживанию для специалистов



AB24

# Содержание

<b>1</b>	<b>Пояснения символов и указания по технике безопасности</b> . . . . .	<b>3</b>		
1.1	Пояснения условных обозначений . . . . .	3		
1.2	Указания по технике безопасности . . . . .	3		
<b>2</b>	<b>Данные бойлеров</b> . . . . .	<b>4</b>		
2.1	Применение . . . . .	4		
2.2	Использование по назначению . . . . .	4		
2.3	Оснащение . . . . .	4		
2.4	Противокоррозионная защита . . . . .	4		
2.5	Описание функций . . . . .	4		
2.6	Монтажные и присоединительные размеры . . . . .	5		
2.7	Технические данные . . . . .	6		
<b>3</b>	<b>Установка бойлера</b> . . . . .	<b>8</b>		
3.1	Предписания . . . . .	8		
3.2	Транспортировка . . . . .	8		
3.3	Место установки . . . . .	8		
3.4	Контроль герметичности водопроводных линий . . . . .	8		
3.5	Монтаж . . . . .	9		
3.5.1	Циркуляция . . . . .	9		
3.5.2	Подключение нагревающего контура . . . . .	10		
3.5.3	Подключения ГВС . . . . .	10		
3.5.4	Расширительный бак ГВС . . . . .	10		
3.6	Электрические соединения . . . . .	11		
3.6.1	Подключение к газовому отопительному котлу Bosch . . . . .	11		
3.6.2	Подключение к модулю . . . . .	11		
<b>4</b>	<b>Ввод в эксплуатацию</b> . . . . .	<b>12</b>		
4.1	Информирование пользователя со стороны производителя оборудования . . . . .	12		
4.2	Подготовка к эксплуатации . . . . .	12		
4.2.1	Общие сведения . . . . .	12		
4.2.2	Заполнение бойлера . . . . .	12		
4.2.3	Ограничение потока . . . . .	12		
4.3	Задание температуры воды бойлера . . . . .	12		
<b>5</b>	<b>Прекращение работы бойлера</b> . . . . .	<b>13</b>		
5.1	Прекращение работы бойлера . . . . .	13		
5.2	Выключение отопительной установки при угрозе заморозков . . . . .	13		
<b>6</b>	<b>Охрана окружающей среды</b> . . . . .	<b>14</b>		
<b>7</b>	<b>Проверка/техобслуживание</b> . . . . .	<b>15</b>		
7.1	Рекомендация пользователю . . . . .	15		
7.2	Обслуживание и ремонт . . . . .	15		
7.2.1	Магниевый анод . . . . .	15		
7.2.2	Опорожнение . . . . .	15		
7.2.3	Удаление накипи/ очистка . . . . .	15		
7.2.4	Повторный ввод в эксплуатацию . . . . .	15		
7.3	Проверка работы предохранительного клапана. . . . .	15		
<b>8</b>	<b>Сбои</b> . . . . .	<b>16</b>		
<b>9</b>	<b>Дополнения к ST...-2 EB</b> . . . . .	<b>17</b>		
<b>10</b>	<b>ГАРАНТИЙНЫЙ ТАЛОН</b> . . . . .	<b>18</b>		

# 1 Пояснения символов и указания по технике безопасности

## 1.1 Пояснения условных обозначений

### Предупреждения



Предупреждения обозначены в тексте восклицательным знаком в треугольнике на сером фоне.



При опасности удара электрическим током вместо восклицательного знака в треугольнике стоит молния.

Выделенные слова в начале предупреждения обозначают вид и степень тяжести последствий, наступающих в случае непринятия мер безопасности.

- **УВЕДОМЛЕНИЕ** означает, что возможно повреждение оборудования.
- **ВНИМАНИЕ** означает, что возможны травмы легкой и средней степени тяжести.
- **ОСТОРОЖНО** означает, что возможны тяжелые травмы.
- **ОПАСНО** означает, что возможны травмы с угрозой для жизни.

### Важная информация



Важная информация без каких-либо опасностей для человека и оборудования обозначается приведенным здесь знаком. Она выделяется горизонтальными линиями над текстом и под ним.

### Другие знаки

Знак	Значение
▶	Действие
→	Ссылка на другое место в инструкции или на другую документацию
•	Перечисление/список
–	Перечисление/список (2-ой уровень)

Таб. 1

## 1.2 Указания по технике безопасности

### Установка, переоборудование

- ▶ Установка или переоборудование бойлера должны поручаться только сертифицированному специализированному предприятию.
- ▶ Бойлер должен использоваться только для подогрева бытовой воды.

### Функционирование

- ▶ Для обеспечения исправной работы оборудования выполняйте требования этой инструкции по монтажу и техническому обслуживанию.
- ▶ **Ни в коем случае не перекрывайте предохранительный клапан!** Во время нагрева бойлера из предохранительного клапана вытекает вода.

### Термическая дезинфекция

#### ▶ **Опасность пользователю!**

Кратковременная работа при температурах свыше 60 °С должна осуществляться только под контролем.

### Техническое обслуживание

- ▶ **Рекомендация пользователю:** заключите с сертифицированным специализированным предприятием договор на ежегодное обслуживание. Отопительный котел должен обслуживаться ежегодно, а бойлер - каждые один-два года (в зависимости от качества воды на месте применения)
- ▶ Применяйте только оригинальные запасные части!

## 2 Данные бойлеров

### 2.1 Применение

Бойлер предназначен для подключения к отопительному котлу с возможностью подключения датчика температуры воды в бойлере. При этом максимальная тепловая мощность отопительного котла для нагрева бойлера не должна превышать следующие параметры:

Бойлер	Макс. тепловая мощность бойлера
ST 120-2 E...	25,1 кВт
ST 160-2 E...	25,1 кВт

Таб. 2

Подключая бойлеры к отопительным котлам с большей тепловой мощностью:

- ▶ Ограничить мощность нагрева бойлера до указанных выше параметров (см. инструкцию по монтажу отопительного котла). Это ограничивает тактовую частоту отопительного котла и сокращает время зарядки.

Бойлеры нельзя устанавливать в централизованную систему газового теплоснабжения GWZ-1.

### 2.2 Использование по назначению

- ▶ Бойлер разрешается использовать исключительно для нагрева санитарной воды.

Другое использование считается применением не по назначению. Ответственность производителя не распространяется на возникшие в результате этого повреждения.

### 2.3 Оснащение

- Температурный датчик бойлера (накладной датчик NTC) с соединительным штекером для соединения с отопительным котлом, оборудованным термисторным подключением
- Эмалированный резервуар бойлера
- магниевый анод
- изоляция со всех сторон из жесткого пенопласта без содержания фреона и фторпроизводных углеводородов
- Термометр
- Облицовка: Облицовка из листовой стали с покрытием. Крышки из пластмассы.
- опорожнение

### 2.4 Противокоррозионная защита

Поверхности бойлеров, контактирующие с бытовой водой, защищены гомогенной эмалью. Покрытие нейтрально по отношению к обычной санитарной воде и монтажным материалам. В качестве дополнительной защиты установлен магниевый анод.

### 2.5 Описание функций

- При расходе горячей воды температура в верхней части бойлера понижается примерно на 8 – 10 °С, после чего отопительный котел включится на нагрев бойлера.
- При частых кратковременных потреблении горячей воды могут возникать отклонения от установленной температуры воды в бойлере из-за расслоения горячей воды в верхней части бойлера. Эти отклонения определяются системой и не подлежат изменению.
- Вмонтированный термометр показывает температуру верхнего слоя горячей воды резервуара бойлера. Вследствие естественного температурного расслоения горячей воды заданная температура бойлера может рассматриваться лишь в качестве усредненного значения. Поэтому показание температуры и точка срабатывания регулятора температуры бойлера не идентичны.

## 2.6 Монтажные и присоединительные размеры

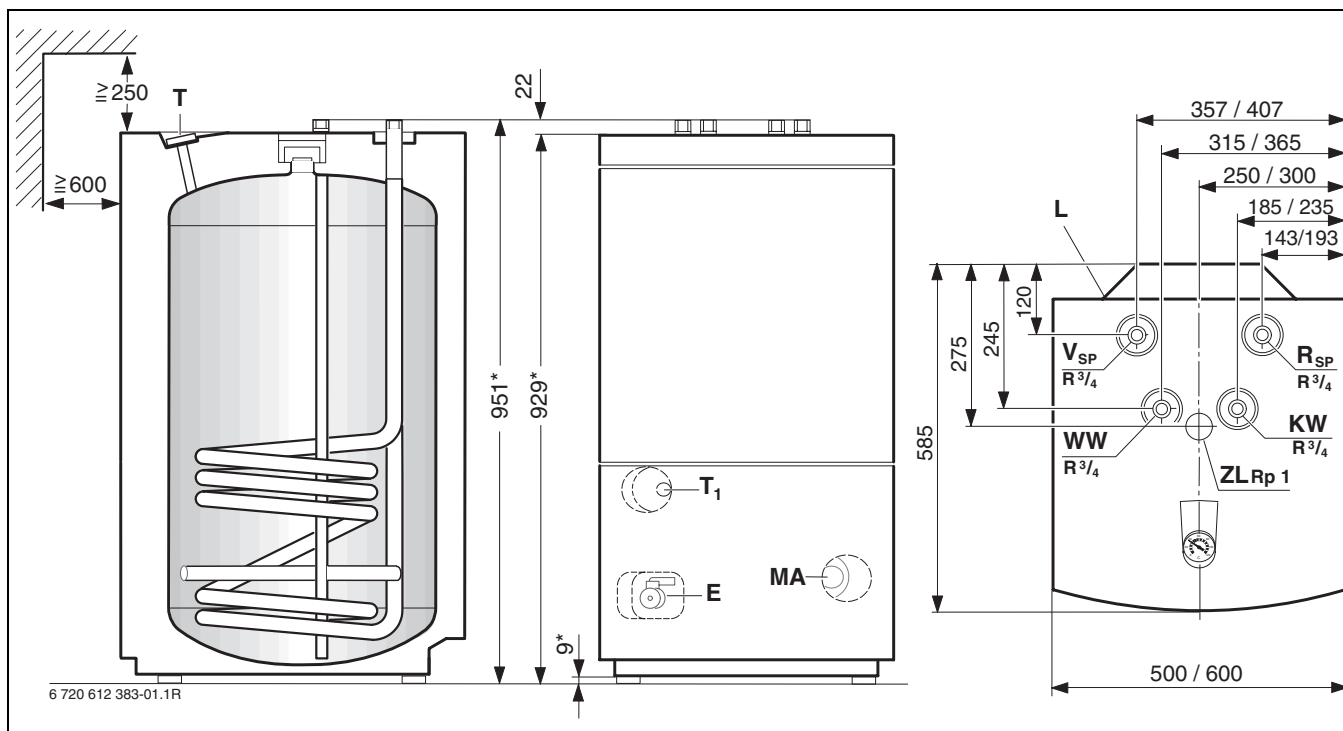


Рис 1 Размеры за косой чертой относятся к следующей модели бойлера.

- E** Опорожнение
- KW** Подвод холодной воды R<sup>3/4</sup> (наружная резьба)
- L** Кабельный ввод температурного датчика бойлера (термисторного)
- MA** Магниеый анод
- R<sub>SP</sub>** Обратная линия бойлера R<sup>3/4</sup> (наружная резьба)
- T** Устанавливаемый термометр для индикации температуры
- T<sub>1</sub>** Погружная гильза датчика температуры бойлера (накладной термисторный датчик)
- V<sub>SP</sub>** Подающая линия бойлера R<sup>3/4</sup> (наружная резьба)
- WW** Горячая вода R<sup>3/4</sup> (наружная резьба)
- ZL** Подключение циркуляции Rp 1 (внутренняя резьба)

\* Размеры относятся к состоянию поставки (регулирующие ножки полностью ввинчены). При вывинчивании этих ножек этот размер может увеличиться макс. на 16 мм.



### Замена анодов:

- ▶ Соблюдать расстояние ≥ 250 мм до потолка и ≥ 600 мм перед бойлером.
- ▶ При замене использовать только один стержневой анод с изоляцией.

### Размеры расстояний до стены

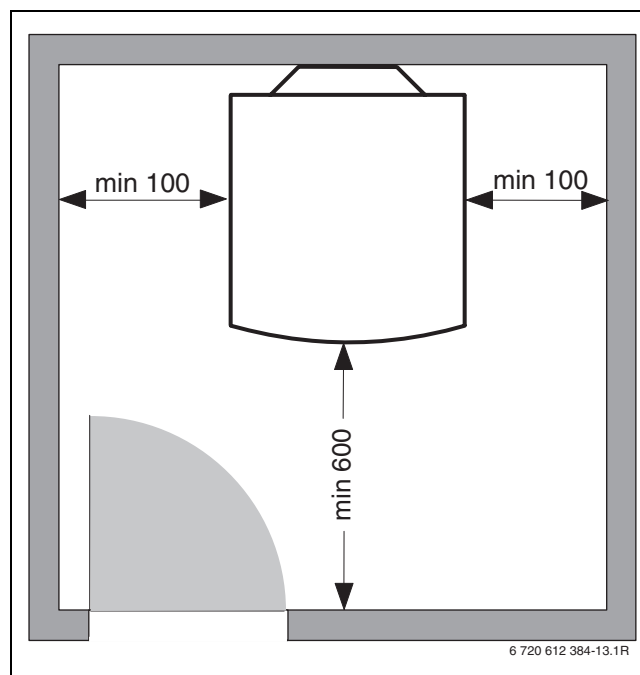


Рис 2 Рекомендуемые размеры расстояний до стены

## 2.7 Технические данные

Тип бойлера		ST 120-2 E...	ST 160-2 E...
<b>Теплообменник (нагревательный змеевик):</b>			
Количество витков	–	5	5
Объем горячей воды в нагреват. змеевике	л	4,4	4,4
Поверхность нагрева	м <sup>2</sup>	0,63	0,63
макс. температура воды греющего контура	°С	110	110
макс. рабочее давление нагревательного змеевика	бар	4	4
макс. мощность нагревательной поверхности при:			
- $t_v = 90\text{ °С}$ и $t_{sp} = 45\text{ °С}$	кВт	25,1	25,1
- $t_v = 85\text{ °С}$ и $t_{sp} = 60\text{ °С}$	кВт	13,9	13,9
макс. мощность в режиме протока при:			
- $t_v = 90\text{ °С}$ и $t_{sp} = 45\text{ °С}$	л/ч	590	590
- $t_v = 85\text{ °С}$ и $t_{sp} = 60\text{ °С}$	л/ч	237	237
Требуемый проток циркуляционной воды	л/ч	1300	1300
Показатель мощности <sup>1)</sup> при $t_v = 90\text{ °С}$ (макс. мощность нагрева бойлера)	$N_L$	1,3	2,0
мин. время нагрева от $t_k = 10\text{ °С}$ до $t_{sp} = 60\text{ °С}$ с $t_v = 85\text{ °С}$ при:			
- 24 кВт, мощность нагрева бойлера	мин	20	26
- 18 кВт, мощность нагрева бойлера	мин	25	32
- 11 кВт, мощность нагрева бойлера	мин	49	62
- 8 кВт, мощность нагрева бойлера	мин	52	69
<b>Объем бойлера:</b>			
Полезный объем	л	115	149
Используемый объем воды (повторного нагрева) <sup>2)</sup> $t_{sp} = 60\text{ °С}$ и			
- $t_z = 45\text{ °С}$	л	145	190
- $t_z = 40\text{ °С}$	л	170	222
макс. проток воды	л/мин	12	16
макс. рабочее давление воды <sup>3)</sup>	бар	10/6	10/6
мин. размеры предохранительного клапана	мм	DN 15	DN 15
<b>Другие данные:</b>			
Резервное энергопотребление (24ч)	кВт-ч/дн	1,2	1,4
Вес пустого бойлера (без упаковки)	кг	50	60

Таб. 3

- Показатель мощности  $N_L$  обозначает количество снабжаемых горячей водой квартир, считая, что в квартире 3,5 проживающих, и имеется одна обычная ванна и две раковины.  $N_L$  рассчитывается при  $t_{sp} = 60\text{ °С}$ ,  $t_z = 45\text{ °С}$ ,  $t_k = 10\text{ °С}$  и при макс. мощности нагрева поверхности. При снижении мощности нагрева бойлера и циркуляционной воды в нагревательном змеевике  $N_L$  соответственно уменьшается.
- Потери при распределении вне бойлера не учитываются.
- Данные за косой чертой относятся к бойлеру ST...-2 EB.

$t_v$  = температура в подающей линии  
 $t_{sp}$  = температура горячей воды в бойлере

$t_z$  = температура горячей воды на выходе  
 $t_k$  = температура холодной воды на входе

**Мощность протока бойлера горячей воды:**

- Указанная в технических данных максимальная мощность протока определена при температуре подачи отопления в 90 °С, 45 °С санитарной воды в местах забора, 10 °С подачи холодной воды и максимальной мощности нагрева бойлера (мощность отопительного котла должна быть не меньше, чем мощность нагревательной поверхности бойлера).
- При уменьшении указанного протока отопительной воды, мощности нагрева бойлера или температуры подачи отопительного котла соответственно снижается мощность бойлера в режиме протока, а также число мощности ( $N_L$ ).

**Потери давления в нагревательном змеевике (бар).**

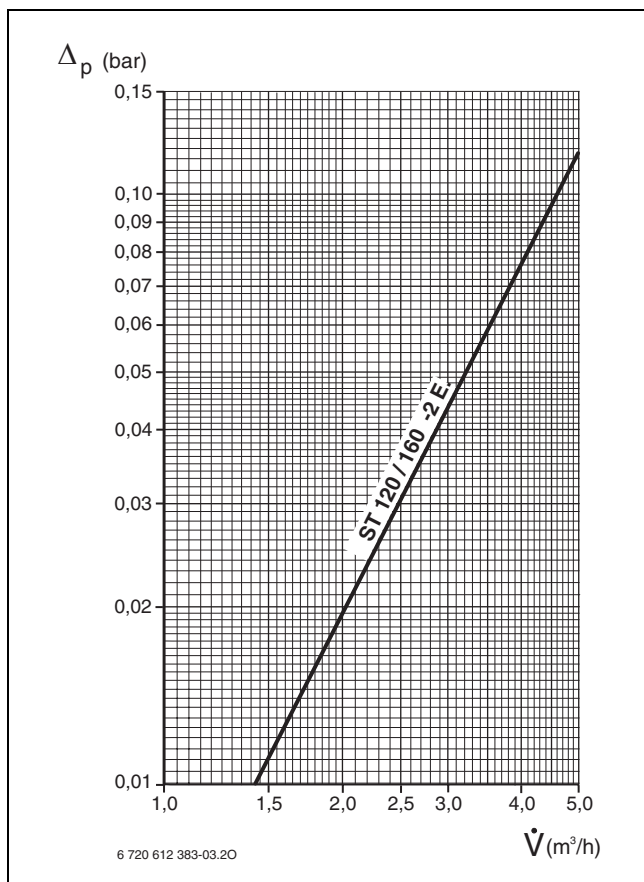


Рис 3

$\Delta p$  Потери давления  
 $\dot{V}$  Расход отопительной воды



На диаграмме потери давления в сети трубопроводов не принимаются во внимание.

**Результаты измерения температурным датчиком бойлера (термисторным)**

Температура воды в бойлере [ °С]	Сопротивление датчика [ Ω]
20	14772
26	11500
32	9043
38	7174
44	5730
50	4608
56	3723
62	3032
68	2488

Таб. 4

## 3 Установка бойлера

### 3.1 Предписания

Бойлер соответствует требованиям стандартов и нормативных документов, действующих на территории Российской Федерации, что подтверждается Сертификатом Соответствия, выданным Госстандартом России и разрешением СанЭпидНадзора. При эксплуатации котла необходимо руководствоваться следующими документами, имеющими законодательную силу на территории РФ:

- ▶ СНиПы по отоплению, вентиляции и кондиционированию
- ▶ Нормативные требования по пожарной безопасности

### 3.2 Транспортировка

- ▶ Избегать ударов во время транспортировки.
- ▶ Извлечение бойлера из упаковки следует производить только на месте монтажа.

### 3.3 Место установки



**УВЕДОМЛЕНИЕ:** Повреждения в результате трещин от внутренних напряжений!

- ▶ Бойлер должен быть установлен в помещении, защищенном от холода.

- ▶ Соблюдать размеры минимального расстояния до стены (→ рис. 2 на стр. 5).
- ▶ Устанавливать бойлер на ровное основание с соответствующей несущей способностью.
- ▶ При установке бойлера во влажных помещениях, бойлер следует устанавливать на подставку.



При использовании прозрачной панели (принадлежности) между отопительным котлом и бойлером:

- ▶ Для точного размещения бойлера, следует учитывать нижнюю кромку установленной прозрачной панели.

- ▶ Выровнять горизонтально бойлер с помощью установочных ножек (→ рис. 1 на стр. 5).

### 3.4 Контроль герметичности водопроводных линий



**УВЕДОМЛЕНИЕ:** Повреждение эмалированного покрытия в результате избыточного давления!

- ▶ Перед подсоединением бойлера следует провести контроль герметичности водопроводных линий, используя 1,5-кратное допустимое рабочее давление



### 3.5 Монтаж

Для уменьшения естественных (гравитационных) циркуляционных потерь тепла:

- ▶ Вмонтировать во все контуры бойлера обратные клапаны.

-ИЛИ-

- ▶ Конструкция подсоединяемых к бойлеру водопроводов должна исключать естественную циркуляцию.
- ▶ Смонтировать без натяжений соединительные трубопроводы.

#### 3.5.1 Циркуляция

- ▶ Вытащить термометр на верхней крышке бойлера.
- ▶ Снять верхнюю крышку бойлера.
- ▶ Удалить с помощью инструмента отмеченную перфорацией часть в центре внутренней стороны крышки бойлера.
- ▶ Удалить заглушку циркуляционного соединения.
- ▶ Снова установить верхнюю крышку бойлера и вставить термометр.
- ▶ Установить погружную гильзу ZL 102/1 (принадлежность), циркуляционный насос для санитарной воды и соответствующий обратный клапан.



Принимая во внимание потери тепла, возникающие при остывании воды, использовать только циркуляционный насос ГВС, имеющий регулировку в зависимости от времени и/или температуры.

Размерность водопровода циркуляции горячей воды следует определять в соответствии с DVGW, рабочая таблица W 553.

В зданиях с не более, чем с 4-мя квартирами, можно не проводить детальный расчет рециркуляционного водопровода горячей воды, если соблюдены следующие условия:

- Внутренний диаметр рециркуляционных, отдельных и сборных линий не менее 10 мм
- Циркуляционный насос DN 15 с максимальным протоком 200 л/ч и напором 100 мбар
- Длина линий горячей воды макс. 30 м
- Длина линий циркуляционной системы макс. 20 м
- Снижение температуры макс. 5 К (DVGW, рабочая таблица W 551)



Для простого соблюдения этих правил:

- ▶ Установить регулирующий вентиль с термометром.

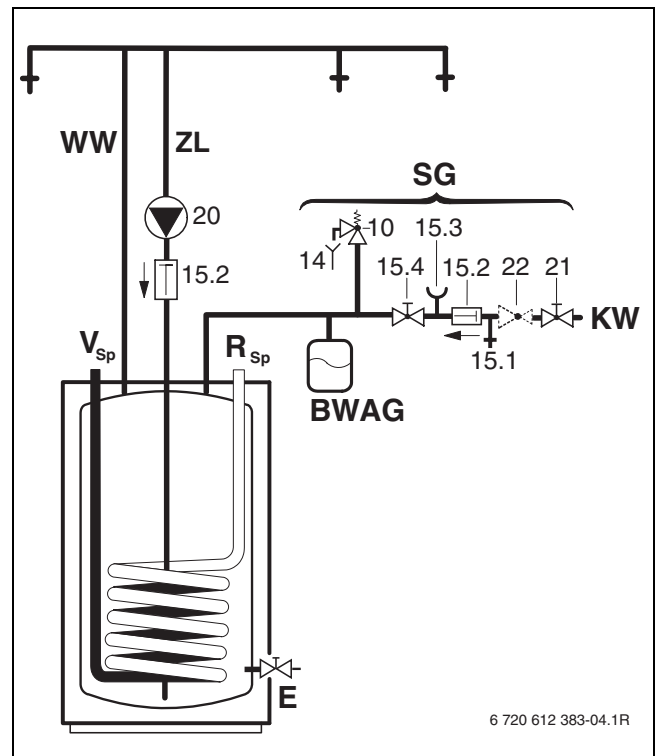


Рис 4 Схема подключения со стороны санитарной воды

<b>BWAG</b>	Расширительный бак (рекомендация)
<b>E</b>	Опорожнение
<b>KW</b>	Ввод холодной воды
<b>R<sub>Sp</sub></b>	Обратная линия бойлера R ¼ (наружная резьба)
<b>SG</b>	Группа безопасности
<b>V<sub>Sp</sub></b>	Подающая линия бойлера R ¼ (наружная резьба)
<b>WW</b>	Горячая вода R ¼ (наружная резьба)
<b>ZL</b>	Подключение циркуляции
<b>10</b>	Предохранительный клапан
<b>14</b>	Сток
<b>15.1</b>	Контрольный клапан
<b>15.2</b>	Обратный клапан
<b>15.3</b>	Патрубок для манометра
<b>15.4</b>	Запорный вентиль
<b>20</b>	Циркуляционный насос на месте монтажа
<b>21</b>	Запорный вентиль (на месте монтажа)
<b>22</b>	Редукционный клапан (при необходимости, опция)

### 3.5.2 Подключение нагревающего контура

- ▶ Нагревательный змеевик должен подключаться в направлении потока. Это означает, что соединения подающей и обратной линий не должны быть перепутаны.  
Тем самым обеспечивается равномерный нагрев в верхней части бойлера.
- ▶ Линии контура нагрева бойлера должны быть как можно более короткими и хорошо изолированными.  
При таком условии исключаются неоправданные потери давления и остывание бойлера из-за циркуляции по трубам и т. п.
- ▶ Во избежание возникновения неполадок из-за присутствия воздуха в системе, в самой высокой точке между бойлером и отопительным котлом следует предусмотреть **эффективное устройство удаления воздуха** (например, воздушник).
- ▶ Во избежание циркуляции под действием силы гравитации следует установить обратный клапан на линии бойлера.

### 3.5.3 Подключения ГВС



**УВЕДОМЛЕНИЕ:** Опасность повреждения из-за контактной коррозии бойлера в местах соединения бойлера!

- ▶ Если водопроводы ГВС из меди: использовать фитинги из латуни или литой оловянно-цинковой бронзы.

- ▶ Выполнить подключение к линии холодной воды с использованием соответствующей арматуры или комплектом группы безопасности.
- ▶ Через проверенный предохранительный клапан слив воды должен быть не меньше, чем установленный ограничителем потока в подводе холодной воды (→ глава 4.2.3 на стр. 12).
- ▶ Проверенный тип предохранительного клапана должен быть установлен на заводе таким образом, чтобы предотвращать превышение допустимого рабочего давления бойлера.
- ▶ Диаметр сточной трубы должен быть не меньше диаметра предохранительного клапана.  
Спускная линия должна соответствовать, как минимум, выходному сечению предохранительного клапана.



**УВЕДОМЛЕНИЕ:** Опасность повреждения избыточным давлением!

- ▶ При использовании обратного клапана: Предохранительный клапан должен быть установлен между обратным клапаном и подключением холодной воды.
- ▶ Не допускается перекрывать трубопровод слива предохранительного клапана.

- ▶ Вблизи слива из предохранительного клапана следует установить предупреждающий знак: «Во время нагрева для безопасности из линии слива может литься вода! Не закрывать!»

Если в нерабочем состоянии давление в контуре ГВС воды на 80 % превышает давление срабатывания предохранительного клапана, то:

- ▶ Предварительно включить редукционный клапан.

### 3.5.4 Расширительный бак ГВС



Для исключения потерь воды через предохранительный клапан, может быть установлен расширительный бак, пригодный для работы с питьевой водой.

- ▶ Установить расширительный бак в линию питания холодной водой между бойлером и группой безопасности. При этом вода должна протекать через расширительный бак при каждом заборе воды.

Приведенная ниже таблица содержит ориентировочные данные для выбора размеров расширительного бака. Их параметры могут различаться из-за различного полезного объема бойлеров. Данные относятся к температуре в воды в бойлере 60 °C.

Тип бойлера (исполнение 10 бар)	Давление на входе = давление холодной воды	Объем расширительных баков в литрах в соответствии с давлением срабатывания предохранительного клапана		
		6 бар	8 бар	10 бар
		ST 120-2 E...	3 бар	8
	4 бар	12	8	8
ST 160-2 E...	3 бар	8	8	–
	4 бар	12	8	8

Таб. 5

### 3.6 Электрические соединения



**ОПАСНО:** Удар электрическим током!

- ▶ Перед осуществлением электрических соединений необходимо прервать электроснабжение (230 В перем. тока) системы отопления.

#### 3.6.1 Подключение к газовому отопительному котлу Bosch



Подробное описание электрического подключения см. в Инструкции по монтажу отопительного котла.

- ▶ Подсоединить штекер температурного датчика бойлера к отопительному котлу.

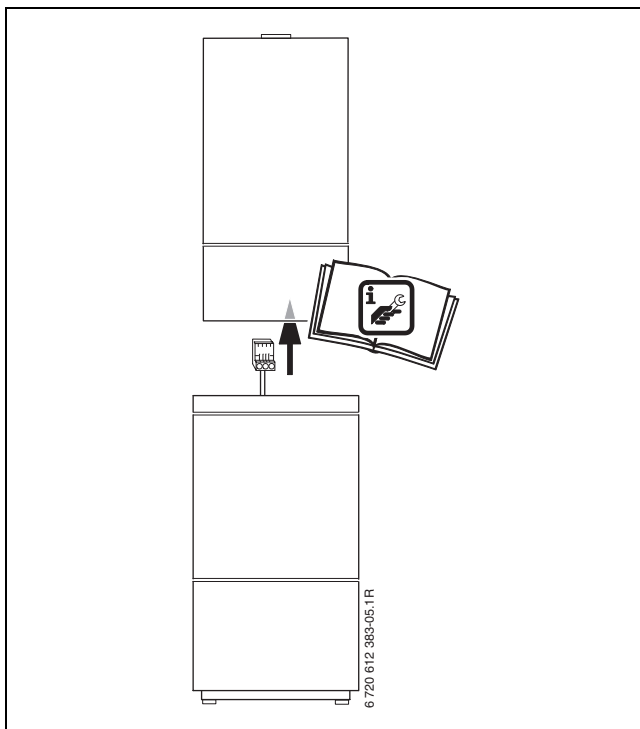


Рис 5

#### 3.6.2 Подключение к модулю



Подробное описание электрического подключения см. в Инструкции по монтажу модуля.

Если бойлер расположен в установке за гидравлическим разделителем:

- ▶ Отсоединить штекер температурного датчика бойлера.
- ▶ Подсоединить температурный датчик бойлера к модулю (напр., модуль HSM или модуль IPM).

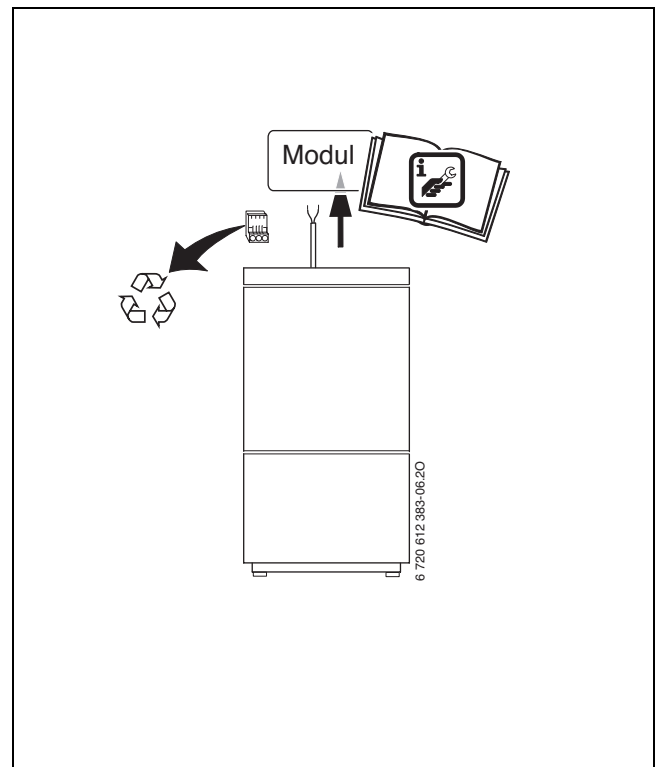


Рис 6

## 4 Ввод в эксплуатацию

### 4.1 Информирование пользователя со стороны производителя оборудования

Специалист должен объяснить принцип действия и механизм пользования отопительным котлом и бойлером.

- ▶ Следует обратить внимание пользователя на необходимость регулярного технического обслуживания, от проведения которого зависят исправная работа и срок службы оборудования.
- ▶ Во время нагрева происходит вытекание воды через предохранительный клапан. **Ни в коем случае не допускается перекрывать предохранительный клапан.**
- ▶ При угрозе заморозков и выключении следует полностью опорожнить бойлер. Это также относится к нижней части бойлера.
- ▶ Вся прилагаемая документация должна передаваться пользователю.

### 4.2 Подготовка к эксплуатации

#### 4.2.1 Общие сведения

Ввод в эксплуатацию должен осуществляться предприятием, установившим систему, или уполномоченным на проведение таких работ специалистом.

- ▶ Осуществить ввод в эксплуатацию отопительного котла в соответствии с указаниями производителя или соответствующими инструкциями по монтажу и эксплуатации.
- ▶ Осуществить ввод в эксплуатацию бойлера в соответствии с руководством по его монтажу.

#### 4.2.2 Заполнение бойлера

- ▶ Перед заполнением бойлера:
  - Промыть трубопроводы и бойлер санитарной водой.
- ▶ Заполнять бойлер при открытых кранах забора воды до появления потока воды из них.
- ▶ Проверить герметичность всех подключений, анодов и чистящего фланца (при наличии).

#### 4.2.3 Ограничение потока

- ▶ Для оптимального использования производительности бойлера и предотвращения преждевременного смешивания мы рекомендуем уменьшить приток холодной воды к бойлеру до нижеуказанного уровня расхода.

Бак	Макимальный проток воды
ST 120-2 E...	12 л/мин
ST 160-2 E...	16 л/мин

Таб. 6

### 4.3 Задание температуры воды бойлера

- ▶ Желаемая температура воды в бойлере устанавливается в соответствии с инструкцией по эксплуатации отопительного котла.

#### Термическая дезинфекция

- ▶ Периодически проводить термическую дезинфекцию в соответствии с инструкцией по эксплуатации.



#### **ОСТОРОЖНО:** Опасность ожога!

Горячая вода может стать причиной тяжелых ожогов.

- ▶ Выполнять термическую дезинфекцию только вне времени обычной эксплуатации.
- ▶ Предупредить пользователей об опасности получения ожогов и обязательно контролировать процесс термической дезинфекции.

## 5 Прекращение работы бойлера

---

### 5.1 Прекращение работы бойлера

- ▶ Установить температуру горячей воды в крайнее левое положение согласно инструкции по эксплуатации отопительного котла (ок. 10 °С - защита от замерзания).

---

### 5.2 Выключение отопительной установки при угрозе заморозков

- ▶ Выключение отопительной установки в соответствии с инструкцией по эксплуатации отопительного котла.
- ▶ При угрозе заморозков и выключении следует полностью опорожнить бойлер. Это также относится к нижней части бойлера.

## 6 Охрана окружающей среды

Охрана окружающей среды является основным принципом предприятий концерна Bosch. Качество продукции, рентабельность и охрана окружающей среды являются для нас равными по приоритетности целями. Законы и предписания по охране окружающей среды строго выполняются. Для охраны окружающей среды мы используем наилучшие технические средства и материалы с учетом экономических аспектов.

### **Упаковка**

Мы принимаем участие во внутригосударственных системах утилизации упаковок, которые обеспечивают оптимальный замкнутый цикл использования материалов. Все применяемые нами упаковочные материалы являются экологически безвредными и многократно используемыми.

### **Старые котлы**

Снятые с эксплуатации котлы содержат материалы, которые подлежат переработке для повторного использования. Конструктивные компоненты легко разбираются, а полимерные материалы имеют маркировку. Это позволяет отсортировать различные компоненты и направить их на вторичную переработку или в утиль.

## 7 Проверка/техобслуживание

### 7.1 Рекомендация пользователю

- ▶ Заключите с сертифицированным специализированным предприятием договор на проведение обслуживания. Отопительный котел должен обслуживаться ежегодно, а бойлер - каждые один-два года (в зависимости от качества воды на месте применения).

### 7.2 Обслуживание и ремонт

- ▶ Применяйте только оригинальные запасные части!

#### 7.2.1 Магниевый анод

Магниевый защитный анод представляет собой минимальную меру защиты на случай возможных дефектов эмалировки согласно.

Первая проверка должна быть проведена по истечении одного года с момента ввода в эксплуатацию.



**УВЕДОМЛЕНИЕ:** Опасность коррозионных повреждений! Небрежное отношение к защитному аноду может привести к возникновению преждевременных коррозионных повреждений.

- ▶ В зависимости от качества воды на месте монтажа, следует контролировать защитный анод раз в 1 - 2 года и при необходимости заменять его.

#### Контроль защитного анода

- ▶ Удалить провод, соединяющий анод с бойлером.
- ▶ Включить между анодом и бойлером по последовательной схеме амперметр (диапазон измерений - мА).

**Ток, протекающий при заполненном бойлере, не должен быть меньше 0,3 мА.**

- ▶ В случае слишком малой силы тока или сильного износа анода:  
Незамедлительно заменить анод.

#### Монтаж нового защитного анода

- ▶ Анод должен устанавливаться изолированно.
- ▶ Осуществить электрическое соединение анода с корпусом бойлера при помощи соединительного провода.

#### 7.2.2 Опорожнение

- ▶ Перед проведением очистки или ремонта необходимо отключать бойлер от электросети и опорожнять его.
- ▶ При необходимости следует также опорожнять нагревающий змеевик. Нижние витки могут потребовать продувки.

#### 7.2.3 Удаление накипи/ очистка

##### При высоком содержании солей в воде

Степень водонерастворимых отложений зависит от продолжительности эксплуатации, рабочей температуры и жесткости воды. Отложения на поверхности нагрева уменьшают объем воды и теплопроизводительность, увеличивают расход энергии и время нагрева.

- ▶ Необходимо регулярно устранять известковые отложения (в соответствии с объемом накипи).

##### При низком содержании солей в воде

- ▶ Регулярно контролировать бойлер и очищать его от накипи.

#### 7.2.4 Повторный ввод в эксплуатацию

- ▶ После проведения очистки или ремонта необходимо основательно промыть бойлер.
- ▶ Следует удалить воздух из контуров нагрева и санитарной воды.

### 7.3 Проверка работы предохранительного клапана.



**УВЕДОМЛЕНИЕ:** Неисправность предохранительного клапана может привести к нанесению ущерба, связанного с избыточным давлением!

- ▶ Проконтролировать работоспособность предохранительного клапана и многократно его продуть.
- ▶ Не допускается перекрывать трубопровод слива предохранительного клапана.

## 8 Сбои

### Засорение патрубков

При монтаже в сочетании с медными трубами в неблагоприятных условиях может происходить засорение патрубков вследствие электрохимического взаимодействия между магниевым защитным анодом и материалом труб.

- ▶ Подключения отделить от медного водопровода фитингами из изоляционного материала (напр., латунь).

### Появление запаха и потемнение горячей воды

Как правило, эти явления связаны с выделением сероводорода сульфатовосстанавливающими бактериями. Эти бактерии, встречающиеся в очень бедной кислородом воде, питаются вырабатываемым анодом водородом.

- ▶ Рекомендуются очистка корпуса бойлера, замена защитного анода и работа при температуре  $\geq 60$  °С.
- ▶ Если указанные меры не обеспечивают долговременного устранения проблемы: заменить на месте монтажа магниевый защитный анод на активный анод.  
Расходы по переоборудованию несет пользователь.

### Срабатывание ограничителя максимальной температуры

При повторном срабатывании расположенного в отопительном котле ограничителя максимальной температуры:

- ▶ Проинформировать специалиста.



## 9 Дополнения к ST...-2 EB

Бойлеры нельзя устанавливать в централизованную систему газового теплоснабжения GWZ-1.

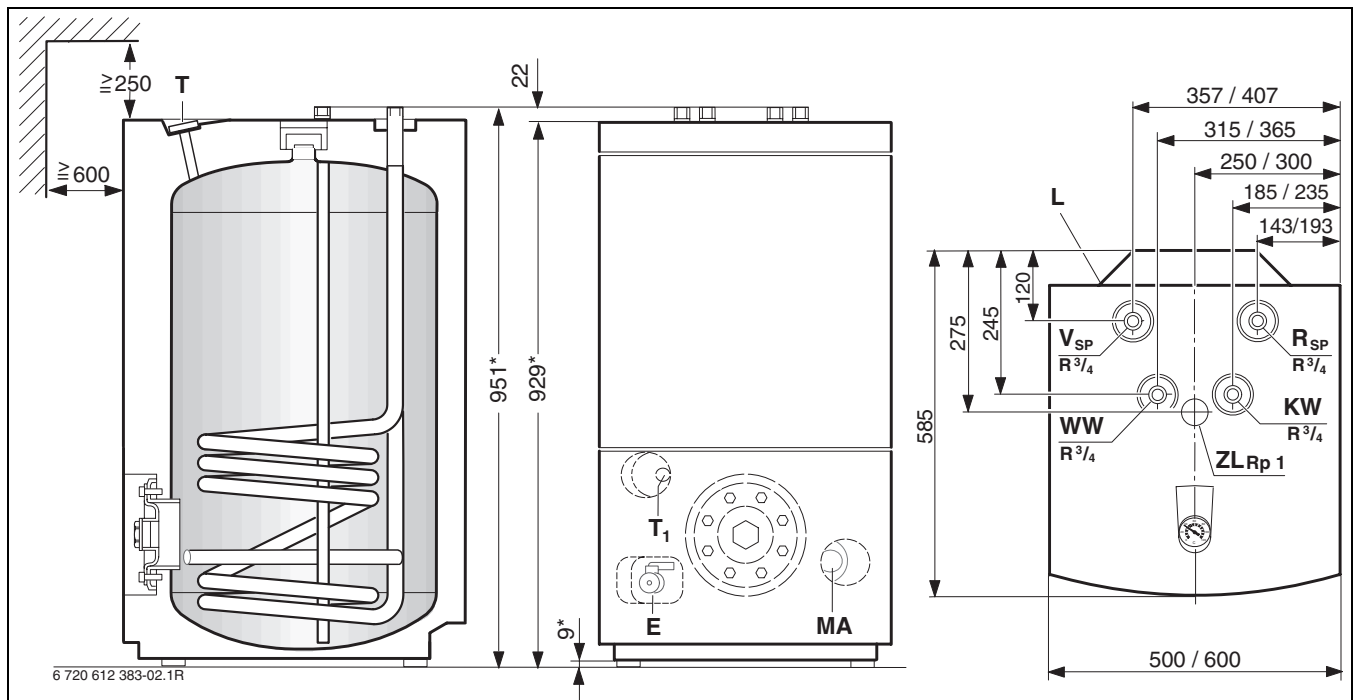


Рис 7 Размеры за косой чертой относятся к следующей модели бойлера.

- E** Опорожнение  
**KW** Подвод холодной воды R  $\frac{3}{4}$  (наружная резьба)  
**L** Кабельный ввод температурного датчика бойлера (термисторного)  
**MA** Магниевого анода  
**R<sub>SP</sub>** Обратная линия бойлера R  $\frac{3}{4}$  (наружная резьба)  
**T** Устанавливаемый термометр для индикации температуры  
**T<sub>1</sub>** Погружная гильза датчика температуры бойлера (накладной термисторный датчик)  
**V<sub>SP</sub>** Подающая линия бойлера R  $\frac{3}{4}$  (наружная резьба)  
**WW** Горячая вода R  $\frac{3}{4}$  (наружная резьба)  
**ZL** Подключение циркуляции Rp 1 (внутренняя резьба)

\* Размеры относятся к состоянию поставки (регулирующие ножки полностью ввинчены). При вывинчивании этих ножек этот размер может увеличиться макс. на 16 мм.



### Замена анодов:

- ▶ Соблюдать расстояние  $\geq 250$  мм до потолка и  $\geq 600$  мм перед бойлером.
- ▶ При замене использовать только один стержневой анод с изоляцией.

### Дополнительная комплектация

- Установленный чистящий фланец
- Резьбовое отверстие R  $1\frac{1}{2}$  в чистящем фланце для монтажа электрического нагрева



При отсутствии электрического нагрева в чистящем фланце:

- ▶ Закрывать резьбовое отверстие любой плоской герметической пробкой.

### Умягчение / чистка



**УВЕДОМЛЕНИЕ:** Ущерб, причиненный водой! Дефектное или разрушенное уплотнение может стать причиной ущерба, причиненного водой.

- ▶ При чистке проверить и, при необходимости, заменить уплотнение чистящего фланца.

Для монтажа и эксплуатации действуют данные для исполнения бойлера ST 120-2 E... и ST 160-2 E....

## 10 ГАРАНТИЙНЫЙ ТАЛОН

Тип оборудования:		Заводской и Серийный номер:	<b>FD</b>
-------------------	--	--------------------------------	-----------

Название, адрес, телефон фирмы продавца: .....  
..... (место для печати)

<b>Дата продажи:</b>	Фамилия и подпись Продавца:
--------------------------	--------------------------------

Адрес установки оборудования:  
Телефон:

Данные мастера, осуществившего **пуск и наладку**<sup>1)</sup> оборудования:

Фамилия: ..... Имя: .....

**Номер сертификата:** .....

**Дата пуска** ..... Подпись мастера: ..... (место для печати)

**оборудования:** .....

1) пусконаладочные работы производятся специалистами уполномоченных Продавцом и/или Изготовителем сервис-ных организации, перечень которых указан в приложении к гарантийному талону и/или на сайте [www.bosch-tt.ru](http://www.bosch-tt.ru).

Замечания при пуске:	..... .....
Установленные принадлежности:	..... .....

**Настоящим подтверждаю, что прибор пущен в эксплуатацию, работает исправно, инструктаж по правилам эксплуатации и технике безопасности проведен. Инструкция по эксплуатации оборудования получена, содержание доведено и понятно, с требованиями эксплуатации согласен и обязуюсь выполнять. С гарантийными обязательствами Изготовителя ознакомлен и согласен.**

**Подпись Покупателя:**

ВЫПОЛНЕНИЕ ПЛАНОВОГО ТЕХНИЧЕСКОГО ОБСЛУЖИВАНИЯ <sup>2)</sup>					
№ п/п	Дата	Номер/дата договора на ТО	Замечания при выполнении планового технического обслуживания	Номер сертификата	Подпись мастера

2) после 12 (двенадцати) месяцев с начала эксплуатации, и в течение 2 месяцев, необходимо произвести плановое техническое обслуживание оборудования.

ВЫПОЛНЕНИЕ ГАРАНТИЙНЫХ РАБОТ				
№ п/п	Дата	Номер гарантийного акта	Номер сертификата мастера	Подпись мастера

№ Дата пуска: .....	№ Дата пуска: .....	№ Дата пуска: .....
Заводской № <b>FD</b>	Заводской № <b>FD</b>	Заводской № <b>FD</b>
Номер сертификата: .....	Номер сертификата: .....	Номер сертификата: .....
Подпись мастера <sup>3)</sup> :	Подпись мастера <sup>3)</sup> :	Подпись мастера <sup>3)</sup> :
Дата планового ТО: .....	Дата планового ТО: .....	Дата планового ТО: .....
Номер сертификата: .....	Номер сертификата: .....	Номер сертификата: .....
Подпись мастера <sup>4)</sup> :	Подпись мастера <sup>4)</sup> :	Подпись мастера <sup>4)</sup> :
Дата ремонта: .....	Дата ремонта: .....	Дата ремонта: .....
Подп. клиента: .....	Подп. клиента: .....	Подп. клиента: .....
3) ставится в день пуска оборудования	3) ставится в день пуска оборудования	3) ставится в день пуска оборудования
4) ставится в день ремонта оборудования	4) ставится в день ремонта оборудования	4) ставится в день ремонта оборудования

**ГАРАНТИЙНЫЕ ОБЯЗАТЕЛЬСТВА**

1. Гарантия предоставляется на четко определенные характеристики товара или отсутствие недостатков согласно соответствующему уровню техники.
2. Гарантийные сроки.
  - 2.1. Срок гарантии завода изготовителя – 24 месяца с даты ввода оборудования в эксплуатацию, но не более 28 месяцев соответственно с даты поставки оборудования конечному Потребителю.  
При обязательном соблюдении следующих условий:
    - монтаж оборудования производился специалистами организации, имеющей соответствующие лицензии на проведение данного вида работ, персонал организации аттестован и имеет необходимые допуски;
    - пусконаладочные работы производились специалистами уполномоченных Продавцом и/или Изготовителем сервисных организации, перечень которых указан в приложении к гарантийному талону и/или на сайте [www.bosch-tt.ru](http://www.bosch-tt.ru), при ее отсутствии или недостоверности вы можете обратиться в торгующую организацию или к уполномоченной изготовителем организации (контактная информация указана ниже). А так же составлен акт о проведении пусконаладочных работ и/или в наличие соответствующее подтверждение этому в гарантийном талоне;
    - оборудование установлено с соблюдением действующих строительных норм и правил (СНиП), государственных стандартов (ГОСТ), местных норм, а так же предписаний инструкции по монтажу;
    - после 12 (двенадцати) месяцев с начала эксплуатации оборудования, в течение 2 месяцев, необходимо произвести плановое техническое обслуживание оборудование с соответствующей отметкой в гарантийном талоне уполномоченной Продавцом и/или Изготовителем сервисной организацией;
    - до монтажа, оборудование должно храниться в теплом сухом помещении.
  - 2.2. Гарантийный срок на замененные после истечения гарантийного срока узлы и агрегаты, а также на запасные части составляет 6 месяцев.
3. Претензии на удовлетворение гарантийных обязательств не принимаются в случаях, если:
  - 3.1. Поставка оборудования произведена через неуполномоченных БОШ представителей, отсутствует сертификат соответствия.
  - 3.2. Выявлено повреждение или удаление заводского серийного номера оборудования.
  - 3.3. Внесены конструктивные изменения в оборудование, без согласования с уполномоченной БОШ на проведение подобных работ, организацией.
  - 3.4. На оборудование устанавливаются детали чужого производства.
  - 3.5. Не соблюдаются правила по монтажу и эксплуатации оборудования Производителя.
  - 3.6. Вмешательство в оборудование неуполномоченных лиц и/или организаций.
  - 3.7. Неисправность является следствием:
    - неправильной эксплуатации;
    - подключения оборудования к коммуникациям и системам (электроснабжения, водопроводная сеть, газоснабжение, дымоход, и т.д.) не соответствующим ГОСТ, требованиям СНиП и предписаниям инструкций по монтажу и эксплуатации изделия;
    - использованием энерго- и теплоносителей несоответствующих ГОСТ, требованиям СНиП и предписаниям инструкций по монтажу и эксплуатации изделия;
    - попадания в изделие посторонних предметов, веществ, жидкостей, животных, насекомых и т.д.
  - 3.8. Механические повреждения получены в период доставки от точки продажи до места монтажа, монтажа, эксплуатации.
4. БОШ также не несет ответственности за изменение состояния или режимов работы Оборудования в результате ненадлежащего хранения, а также действия обстоятельств непреодолимой силы.
5. Гарантия не распространяется на расходные материалы.
6. БОШ не несет никаких других обязательств, кроме тех, которые указаны в настоящих “Гарантийных обязательствах”.

Срок службы – 12 лет.

**В интересах Вашей безопасности:**


Монтаж, пуск, ремонт и обслуживание должны осуществляться только специалистами, обученными и аттестованными производителем оборудования.

Для надежной и безопасной работы оборудования рекомендуется установка фильтров на подаче газа и воды (горячего водоснабжения), диэлектрической разделительной проставки на магистрали подключения газа, обязательная установка фильтра на обратном трубопроводе системы отопления, а так же рекомендуется использование источника бесперебойного питания или стабилизатора напряжения, применение систем водоподготовки в системе отопления. Убедитесь, что оборудование соответствует системе, к которой подключается или в которую должно быть установлено. Параметры топлива и электрической сети совпадают с указанными в инструкции эксплуатации.

**Гарантийные обязательства Изготовителя мне разъяснены, понятны и мною полностью одобрены.**

**Подпись Покупателя:**

ООО "Роберт Бош", РОССИЙСКАЯ ФЕДЕРАЦИЯ, 129515 Москва, ул. Ак. Королева, д.13, стр. 5,  
Тел. +7 495 935 7197, Факс +7 495 935 7198, e-mail: [service@ru.bosch.com](mailto:service@ru.bosch.com); [www.bosch-tt.ru](http://www.bosch-tt.ru)



ООО «Роберт Бош»  
Термотехника  
ул. Ак. Королева, 13, стр.5  
129515 Москва, Россия

[www.bosch-tt.ru](http://www.bosch-tt.ru)