

Montaż **Montáž**
Установка **Montare**

Przełącznik można zamontować w puszcze instalacyjnej o średnicy 60 mm. Zalecamy stosowanie puszek z głębokimi ściankami.



Relé lze namontovat do instalační krabice Ø 60 mm. Doporučujeme použít hluboké krabičky.

Умно реле устанавливается в подрозеточную коробку Ø 60 мм. Советуется использовать глубокие порозетки.

Releul se montează în doză Ø 60mm. Vă recomandăm să folosiți doze adânci.

Wskazanie diody LED

Status Diody LED		Opis
Czerwony	Włączony	Przełącznik jest wyłączony.
	Miga	Przełącznik jest w trybie parowania.
Zielony	Włączony	Przełącznik jest włączony.
	2x mrugnięcie	Przełącznik zapisuje kod komunikacyjny.
Czerwony i zielony	Mruga na przemian	Przełącznik jest sparowany, ale utracono połączenie.
	Mruga sekwencyjnie	Wskazuje wersję oprogramowania po ponownym uruchomieniu.

Indikace LED diod

Stav LED diody		Popis
Červená	Svítil	Relé je vypnuté.
	Bliká	Relé je v režimu párování.
Zelená	Svítil	Relé je zapnuté.
	2x probliknutí	Relé ukládá komunikační kód.
Červená a zelená	Bliká střídavě	Relé je spárováno, ale spojení bylo ztraceno.
	Problikává v různém pořadí	Označuje verzi softwaru po restartu.

Индикация LED

Состояние светодиода		Описание
Красный	Вкл.	Умно реле выключено
	Мигает	Реле находится в режиме сопряжения
Зелёный	Вкл.	Умно реле включено
	Мигает 2 раза	Реле сохраняет код сопряжения
Красный и Зелёный	Попеременно мигает	Реле сопряжено, но связь потеряна.
	Разные последовательности мигания	Отображает версию программного обеспечения после перезагрузки.

Semnale LED

Stare LED		Descriere
Roșu	Solid	Releul este oprit.
	Pălpâie	Releul este în modul de sincronizare.
Verde	Solid	Releul este pornit.
	Pălpâie de două ori	Releul preia codul de sincronizare.
Roșu și verde	Pălpâie alternativ	Releul este sincronizat, dar a pierdut conexiunea.
	Pălpâie secvențial	Indică versiunea de software după repornire.

Tryb parowania **Režim párování**
Сопряжение **Modul de sincronizare**

Przełącznik przechowuje zawsze tylko jeden kod parowania. To oznacza, że po sparowaniu może być sterowany tylko przez jeden termostat bezprzewodowy. Aby dodać więcej niż jeden przełącznik (odbiornik), należy ustawić wszystkie przełączniki/ odbiorniki w trybie parowania, w tym te już sparowane, i rozpocząć proces parowania.

Relé vždy uloží pouze jeden kód párování. Po párování se bude relé řídit pouze jedním bezdrátovým termostatem. Chcete-li přidat více než jedno relé (přijímač), nastavte všechny relé / přijímače do režimu párování, včetně těch, které již byly spárovány a spusťte proces párování.

Реле хранит только один код сопряжения. После сопряжения он будет управляться только одним беспроводным терморегулятором. Если вы хотите добавить несколько реле, переведите все реле в режим сопряжения, включая уже сопряженные, и запустите процесс сопряжения.

Releul memorează doar un singur cod de sincronizare. După sincronizare, releul va fi controlat doar de un singur termostat fără fir. În cazul în care doriți să adăugați mai multe rele, introduceți toate relele în modul de sincronizare, inclusiv cele deja sincronizate, și începeți procesul de sincronizare.

Przycisk SYNC Tlačítko SYNC
Кнопка SYNC Butonul de sincronizare



Naciśnij i przytrzymaj przycisk SYNC. Po 5 sekundach czerwona dioda LED będzie migać raz na sekundę, aby wskazać, że SR868 jest gotowy do odbioru sygnału parowania. Przełącznik pozostanie w tym trybie przez 12 minut.

Stiskněte a podržte tlačítko SYNC. Po 5 sekundách začne červená LED dioda blikat jednou za sekundu, což znamená, že SR868 je připraven k přijetí párovacího signálu (kódu). Relé zůstane v tomto režimu po dobu 12 minut.

Нажмите и удерживайте кнопку сопряжения (SYNC). После 5 секунд красный светодиод будет мигать один раз в секунду, чтобы показать, что реле готово к получению сигнала сопряжения. Реле будет находиться в этом режиме 12 минут.

Țineți apăsat butonul de sincronizare. După 5 secunde, LED-ul roșu va pălpâi odată pe secundă pentru a arăta că dispozitivul poate primi semnalul de sincronizare. Releul va rămâne în acest mod până la 12 minute.

SALUS
CONTROLS
Model: SR868



Quick Guide



Wprowadzenie

Przełącznik SALUS SR868 jest urządzeniem instalowanym bezpośrednio w puszcze instalacyjnej. Umożliwia sterowanie ogrzewaniem elektrycznym za pomocą dowolnego regulatora Salus, który pracuje na częstotliwości radiowej 868 MHz.

Zgodność produktu

Ten produkt jest zgodny z zasadniczymi wymogami i innymi odpowiednimi przepisami dyrektyw EMC 2014/30/EU, LVD 2014/35/EU, RED 2014/53/EU i RoHS 2011/65/EU. Pełny tekst Deklaracji Zgodności UE jest dostępny pod następującym adresem internetowym: www.saluslegal.com

(☎) 868.0-868.6MHz; <13dBm

Bezpieczeństwo

Używać zgodnie z regulacjami obowiązującymi w danym kraju oraz na terenie UE. Urządzenie należy używać zgodnie z przeznaczeniem, utrzymując je w suchym otoczeniu. Produkt wyłącznie do użytku wewnątrz budynków. Instalacja musi zostać przeprowadzona przez wykwalifikowaną osobę, zgodnie z zasadami obowiązującymi w danym kraju oraz na terenie UE.

Úvod

Relé SALUS SR868 je možné instalovať priamo do instalačnej krabice. Umožňuje riadiť elektrické vytápění pomocí jakéhokoliv regulátoru Salus, který pracuje na rádiové frekvenci 868 MHz.

Shoda výrobku

Tento produkt splňuje základní požadavky a další příslušná ustanovení směrnice EMC 2014/30/EU, LVD 2014/35/EU, RED 2014/53/EU a RoHS 2011/65/EU. Úplné znění prohlášení o shodě EU je k dispozici na internetové adrese: www.saluslegal.com

(☎) 868.0-868.6MHz; <13dBm

Bezpečná informace

Používejte v souladu s předpisy. Pouze pro vnitřní použití. Udržujte přístroj zcela suchý. Před čištěním jej odpojte od napájení a čistěte suchým hadříkem. Toto zařízení musí být instalováno kvalifikovanou osobou a instalace musí být v souladu s pokyny, normami a předpisy platnými pro město, zemi nebo stát, kde je výrobek instalován.

PL: serwis@salus-controls.pl
tel: +48 32 750 65 05

Head Office:
SALUS Controls plc
SALUS House
Dodworth Business Park South,
Whinby Road, Dodworth,
Barnsley S75 3SP, UK
T: +44 (0) 1226 323961
E: sales@salus-tech.com
E: techsupport@salus-tech.com

CZ: technik@salus-controls.cz
Tel: +420 549 215 938

RU: russia@salus-controls.eu
tel. +7 (495) 773-09-45

RO: tehnica@saluscontrols.ro
tel: +40364 435 696

www.salus-controls.com



SALUS Controls is a member of the Computime Group

Maintaining a policy of continuous product development SALUS Controls plc reserve the right to change specification, design and materials of products listed in this brochure without prior notice.

Issue date: February 2018
Version: V006



Введение

Умно реле устанавливается непосредственно в подрозеточную коробку. Это дает возможность управлять любым устройством с помощью любого беспроводного терморегулятора, работающего на частоте 868 MHz.

Продукция соответствует

Компания SALUS Controls информирует, что данное оборудование соответствует Директивам ЕС: EMC 2014/30/EU, LVD 2014/35/EU, RED 2014/53/EU, RoHS 2011/65/EU. Полную информацию относительно Декларации соответствия найдете на нашем сайте: www.saluslegal.com

868.0-868.6MHz; <13dBm

Информация по безопасности

Используйте согласно инструкции по эксплуатации, а также правилам, действующим в стране установки. Это устройство должно устанавливаться компетентным специалистом. Применяйте согласно назначению и только внутри помещений.

Introducere

Releul SALUS cu radio comandă poate fi montat direct în doză. Acesta permite controlul încălzirii electrice în funcție de comenzile primite de la un termostat Salus compatibil (ex. RT310TX, RT510TX).

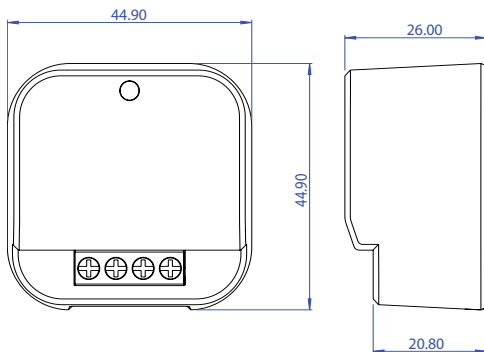
Conformitatea produsului

Acest produs este în conformitate cu următoarele directive europene: EMC 2014/30/EU, LVD 2014/35/EU, RED 2014/53/EU și RoHS 2011/65/EU. Textul integral al Declarației de conformitate UE este disponibil la următoarea adresă de internet: www.saluslegal.com

868.0-868.6MHz; <13dBm

Informații de siguranță

Folosiți în conformitate cu reglementările naționale și UE. Utilizați dispozitivul în scopul stabilit, menținându-l într-o stare uscată. Produsul este destinat numai utilizării în interior. Instalarea trebuie efectuată de o persoană calificată în conformitate cu reglementările naționale și UE.



Dane techniczne

Wymiary [mm]	44,9 x 44,9 x 26
Zasilanie	230 V AC, +/-10%, 50Hz
Max obciążenie	16(5) A
Sygnal RF	868 MHz
Stopień ochrony IP	IP30

Technické špecifikace

Rozměry [mm]	44,9 x 44,9 x 26
Napájení	230 V AC, +/-10%, 50Hz
Max. zátěž	16(5) A
Signál RF	868 MHz
IP krytí	IP30

Технические характеристики

Размеры [мм]	44,9 x 44,9 x 26
Питание	230 V AC, +/-10%, 50Hz
Максимальная нагрузка	16(5) A
Сигнал RF	868 MHz
Класс защиты IP	IP30

Specificații tehnice

Dimensiuni [mm]	44,9 x 44,9 x 26
Tensiune de intrare	230 V AC, +/-10%, 50Hz
Amperaj	16(5) A
Frecvență	868 MHz
Grad de protecție	IP30

Opis styków

Styk	Opis
COM	Styk wspólny
NO	Styk normalnie otwarty
N	Zasilanie 230 V AC
L	Zasilanie 230 V AC

Popis svorek

Svorky	Popis
COM	Vstupní svorka COM
NO	Spínaná svorka NO
N	Napájení 230 V
L	Napájení 230 V

Описание клемм

Клемма	Описание
COM	Общий беспотенциальный
NO	Нормально открытый
N	Питание 230 V AC
L	Питание 230 V AC

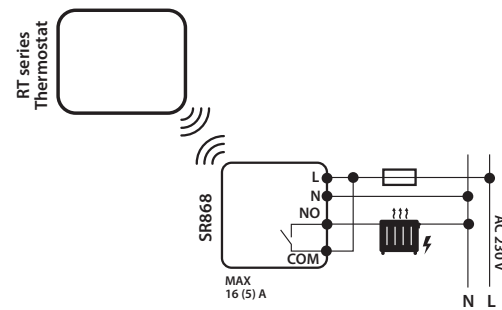
Descriere terminale

Terminal	Descriere
COM	Terminal comun
NO	Terminal comutare
N	Alimentare electrică 230 V
L	Alimentare electrică 230 V

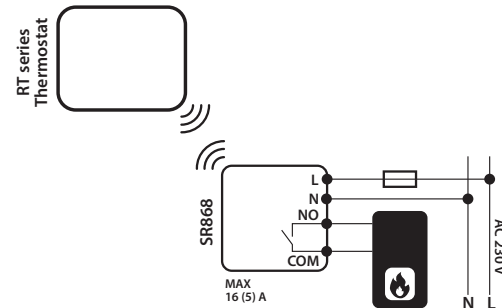
Schemat połączeń

Схема подключения

- 1 Grzejnik elektryczny
Электронагреватель



- 2 Kocioł
Kotlen
Kotel
Cazan



- 3 Pompa
Насос
Čerpadlo
Pompă

