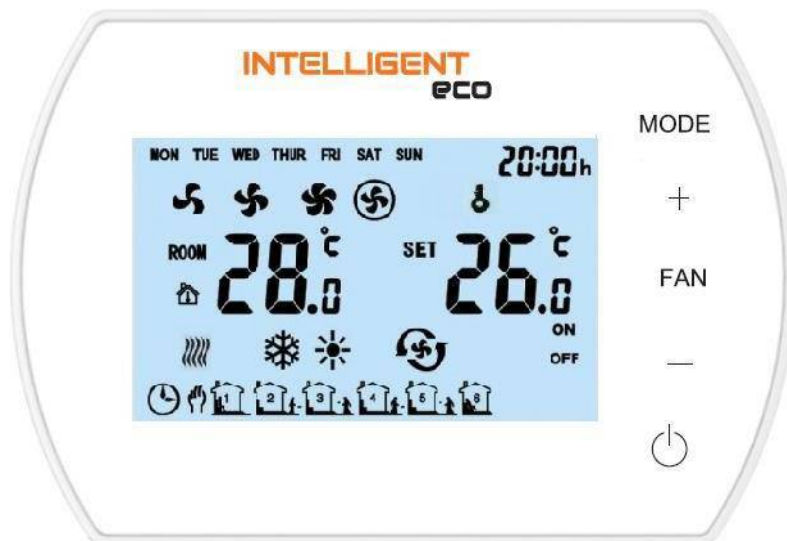


Технический паспорт устройства для
панели управления

INTELLIGENT



Функции

Панель INTELLIGENT предназначена для группы продуктов SONNIGER.

Считывание температуры с внутреннего датчика или внешнего датчика NTC.

Ручное или автоматическое трехступенчатое управление вентилятором.

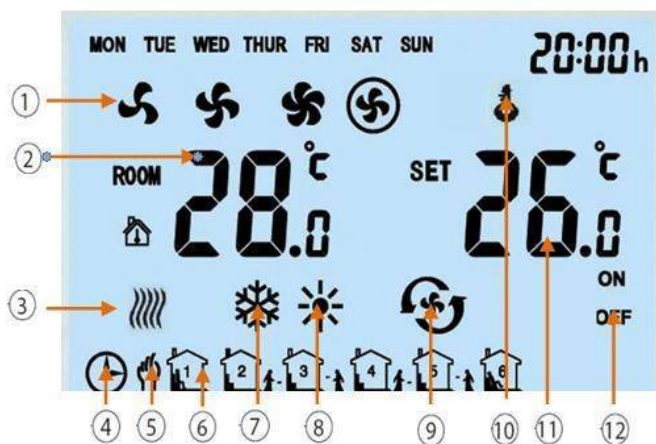
Режимы: нагрев, охлаждение, вентиляция.

Возможность создания индивидуальной программы работы на каждый день недели.

Возможность настройки 6-ти режимов работы в разное время суток

Функция защиты от замерзания +5 / -15 ° C.

Панель управления



1. Скорость вентилятора:
1, 2, 3-я скорость или автомат.

2. Комнатная температура.

3. Символ защиты от замерзания.

4. Автоматический программируемый режим.

5. Ручной режим.

6. Шесть режимов работы в день.

7. Режим охлаждения

8. Режим отопления

9. Режим вентиляции.

10. Блокировка кнопок.

11. Установленная температура.

12. Включение / выключение функции режимов работы в день.

13. Режим:

Кратковременно нажмите, чтобы выбрать ручной режим и программируемый (автоматический) режим.

Нажмите и удерживайте в течение 3 секунд, выберите режим охлаждения, режим обогрева или режим вентиляции.

14. Регулирование вентилятора:

Кратковременно нажмите, чтобы выбрать скорость вентилятора: Низкая, Средняя, Высокая или Авто.

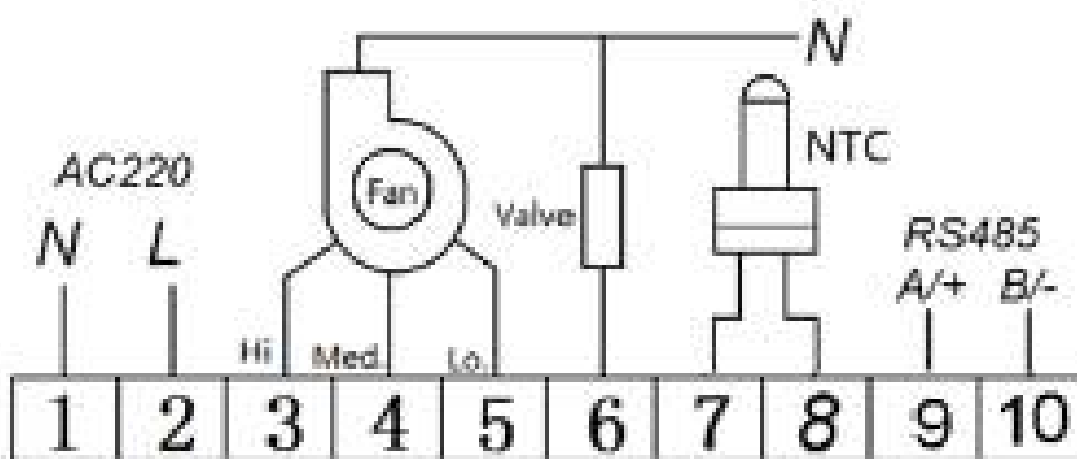
Нажмите и удерживайте в течение 3 секунд, выберите ручное программирование по дням недели "пн-вс" (шесть режимов/настроек в день).

15. Включение / отключение интеллектуальной панели.

Технические параметры

1	Питание	АС 220В/50Гц
2	Диапазон устанавливаемой температуры	от +5 до +40°C
3	Диапазон рабочей температуры	от -10 до +60°C
4	IP	20
5	Датчик температуры	встроенный / выносной NTC (опция)

Схема подключения



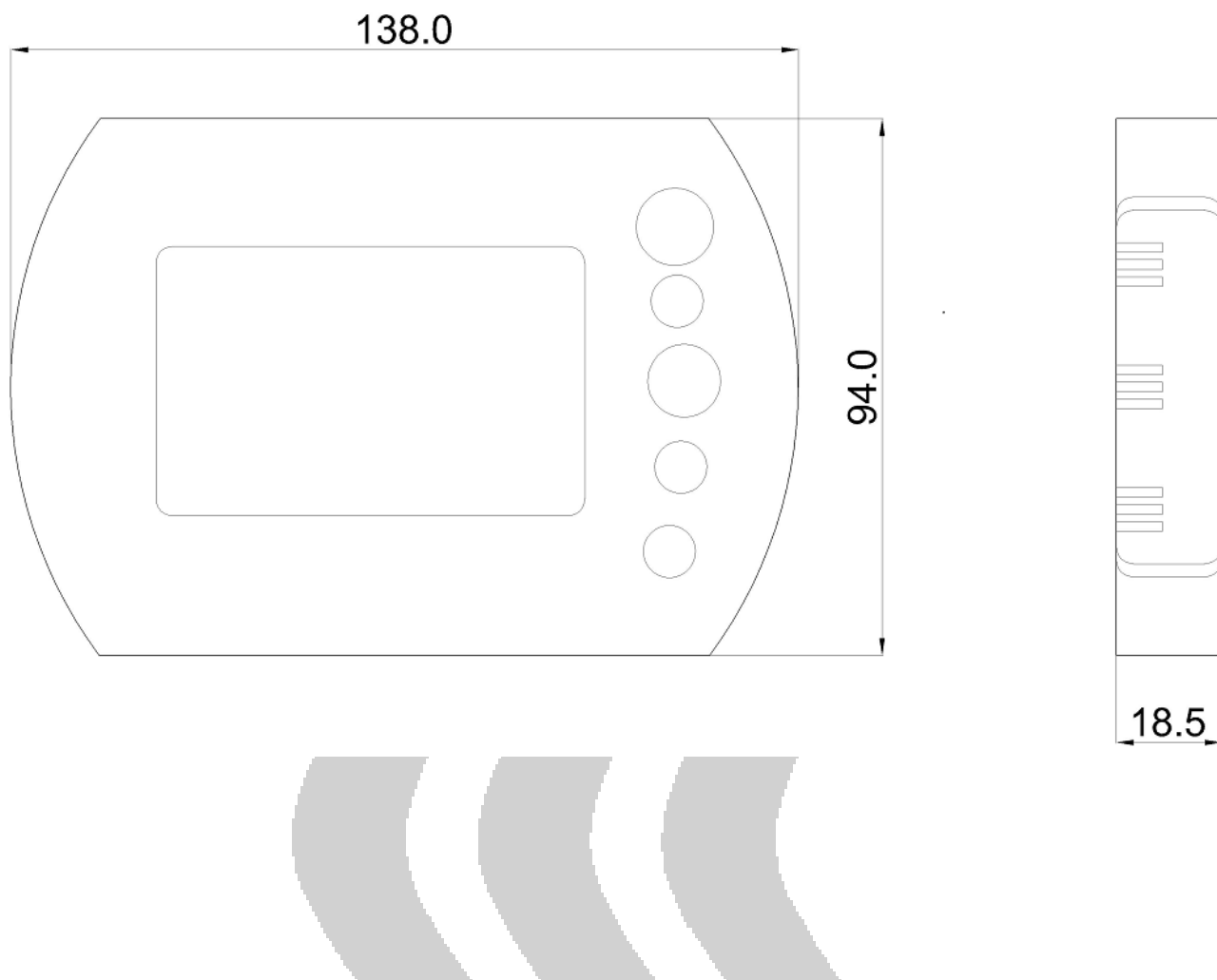
ВНИМАНИЕ !

Электрические подключения, ремонт и сервисное обслуживание могут выполняться только при снятии напряжения питания.

К монтажу и техническому обслуживанию пульта допускаются лица, изучившие их устройство, правила монтажа и эксплуатации и прошедшие инструктаж по соблюдению правил техники электропожаробезопасности.



Габаритные размеры



Установка параметров

Когда панель INTELLIGENT выключена, нажмите и удерживайте кнопку MODE в течение 5 секунд.

Код 1 будет отображаться при выборе «+» или «-» и изменении настройки.

Удерживая кнопку MODE, вы измените код.

Код	Параметр	Значение параметра (изменение кнопкой +/-)
1	Калибровка температуры	-9°C ~ +9°C
2	Режим работы	C1: термостатический режим C2: непрерывная работа
3	Выбор датчика температуры	0: встроенный датчик 1: выносной датчик NTC
4	Состояние защиты от замерзания	0: ON 1: OFF
5	Уставка температуры защиты от замерзания	+5°C ~ +15°C
6	BMS скорость	0-2400 / 1-9600 / 2-19200
7	Настройки протокола MODBUS	1~247 (01~F7)

Примечание: Когда выбран внутренний датчик, внешний датчик не активируется; после выбора внешнего датчика внутренний датчик не активируется.

Нажмите и удерживайте кнопки «+» и «-» одновременно в течение 5 секунд, чтобы ЗАБЛОКИРОВАТЬ/РАЗБЛОКИРОВАТЬ все кнопки.



Функции BMS

Управление / Чтение

- Устройство работает / не работает
- Недельная программа
- Температура
- Скорость вентилятора
- Отопление, охлаждение, режим вентиляции
- Защита от замерзания.



Протокол/Protocol (MODBUS) FCU Series

I MODBUS описание

Перечень	Рабочие данные	Спецификация
1	Working Mode/Рабочий режим	RS485 Semi-duplex ; PC or main controller is master; thermostat is slave
2	Interface/Интерфейс	A(+), B(-), 2 wires
3	Baud Rate/Скорость передачи	2400bps / 9600bps / 19200bps
4	Byte/Байт	9 bits in total: 8 data bit + 1 stop bit
5	Modbus	RTU Mode
6	Parity	NONE
7	Transmission	RTU (Remote Terminal Unit) format (please refer to MODBUS instruction)
8	Thermostat address	1-247; (0 is broadcast address and stand for all thermostat without response)
9	Command Code	0x03, 0x06, 0x10 (0x03: Read and response thermostat; 0x06, 0x10: Preset the parameters of thermostat)
10	CRC Verification	CRC-16 (please refer to MODBUS instruction)
11	Verification	CRC-16 (please refer to MODBUS instruction)

II. Операционный формат работы термостата Read (чтение) and Response (отклик) :

* Команда/Command (Master to read/response статус термостата)

Bit 1	Bit 2	Bit 3	Bit 4	Bit 5	Bit 6	Bit 7	Bit 8
Thermostat address	0x03	Fetch Starting address-Hi	Fetch Starting address-Lo	Fetch Number of Registers-Hi	Fetch Number of Registers-Lo	CRC-Lo	CRC-Hi

* Отклик/Response (thermostat sends out)

Bit 1	Bit 2	Bit 3	Bit 4	Bit 5				
Thermostat address	0x03	Numbers of Response Data	The First Response Registers-Hi	The First Response Registers-Lo	The N th Response Registers-Hi	The N th Response Registers-Lo	CRC-Lo	CRC-Hi

III. Предустановки термостата

* 1-я команда (Главный отправитель) Предварительная настройка термостата (Single Register)

Bit 1	Bit 2	Bit 3	Bit 4	Bit 5	Bit 6	Bit 7	Bit 8
Thermostat Address	06	Preset Starting address - Hi	Preset Starting address- Lo	The 1 st Preset Value-Hi	The 1 st Preset Value-Lo	CRC_Lo	CRC-Hi

* Ответ/Response (Thermostats send out)

Bit 1	Bit 2	Bit 3	Bit 4	Bit 5	Bit 6	Bit 7	Bit 8
thermostat Address	06	Preset Starting address - Hi	Preset Starting address-Lo	Preset Value-Hi	Preset Value-Lo	CRC-Lo	CRC-Hi

Параметры состояния термостата

Byte	Инструкция (Instruction)	Адрес связанного регистра (Related Register Address)
Bit 0	On/off Flag-Hi is 0	0000H
Bit 1	On/off Flag- Lo: 0-Thermostat Off;1-Thermostat On	
Bit 2	Room Temperature Measurement-Hi:(Hi and Lo bytes stand for measured room temperature)	0001H
Bit 3	Temperature Measurement-Lo: Register Data/10 (0~500 stands for temperature range from 0.0 ~50.0 degC) (Read only)	
Bit 4	Set Temperature- Hi (Hi and Lo bytes stand for Setpoint)	0002H
Bit 5	Set Temperature-Lo: Register Data/10 (50~400 stands for temperature range from 5.0 ~40.0 degC)	
Bit 6	00	0003H
Bit 7	Temperature Calibration-Lo: -90~90 stands for calibration range from -9.0 to 9.0 degC	
Bit 8	00	0004H
Bit 9	Mode-Lo (Bit 1,0) : 00.Cooling 01 Heating 10. Ventilation	
Bit 10	00	0005H
Bit 11	Sensor selection:0- Internal Sensor; 1 - External Sensor	
Bit 12	Status of Output (Read only):0- Valve off 1- Valve on	0006H
Bit 13	Status of Output (Read only): 0- Low Speed 1- Medium Speed 2-High Speed 4-Fan off	
Bit 14	00	0007H
Bit 15	Button Lock-Lo (Optional) : 0 buttons unlock; 1 buttons locked (without LOCK function, response is 0)	
Bit 16	00	0008H
Bit 17	Anti-freeze function: 0- Disable 1- Enable	

Bit 18	Anti-freeze Temperature-Lo: Register Data/10 (50~100 stands for temperature range from 5.0 ~10.0 degC	0009H
Bit 19	Anti-freeze Temperature-Hi: Hi and Lo bytes stand for Setpoint	
Bit 20	Time Setting(optional) : Hour 00~23 (BCD code)	000AH
Bit 21	Time Setting(optional) : Minute 00~59 (BCD Code)	
Bit 22	Time Setting(optional) : 00	000BH
Bit 23	Time Setting(optional) : Weekday 01~07 (BCD Code)	
Bit 24	00	000CH
Bit 25	C1,C2 :0-C1 1-C2	
Bit 26	00	000DH
Bit 27	Fan Speed setting: 1-Low Speed 2- Medium Speed 3- Hi Speed 4- Auto	
Bit 28	00	000EH
Bit 29	Working Modes: 00 Auto Mode 01 Manual Mode 10 Temporary Manual Mode	
Bit 30	00 (standby)	000FH
Bit 31	00 (standby)	
Bit 32	00 Standby	0010H
Bit 33	00 Standby	
Bit 34	00 Standby	0011H
Bit 35	00 Standby	
Bit 36	Modbus Version-Hi 0x0A~0x0F(Read only)	0012H
Bit 37	Modbus Version-Lo 0x01~0x00(Read only)	
Bit 38	Part No of Modbus Verison-Hi 0x00 (Read only)	0013H
Bit 39	Part No of Modbus Verison-Lo 0x10~0x99(Read only)	

Пример настроек :

Status of On/off

Command : 01 03 00 00 00 01 84 0A

//Fetch 01 Register 0000

Fetch a Register Data

Response : 01 03 02 00 01 79 84

//Status of On/off

Part No of Version

Command : 01 03 00 12 00 02 64 0E

// Fetch 01 Register 0012

0013 Fetch two Register Data

Response : 01 03 04 A0 01 00 10 88 3F

//Version A001, Part No. of

Version 1.0

Preset On/off

Command : 01 10 00 00 00 01 00 01 00 06

//Preset 01 Register 0000

ON

Response : 01 10 00 00 00 01 01 C9

//

