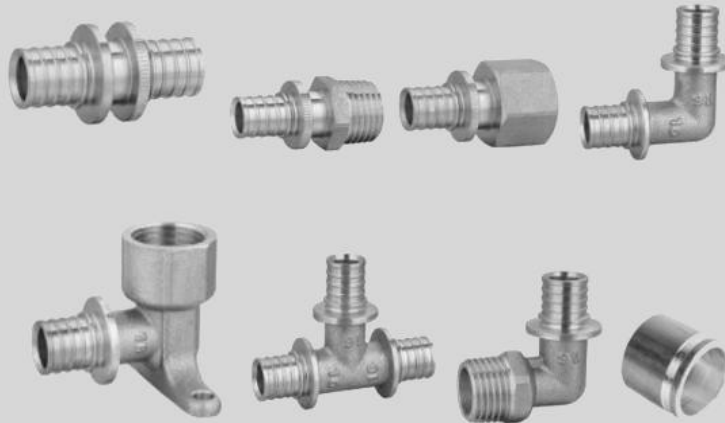


## ТЕХНИЧЕСКИЙ ПАСПОРТ

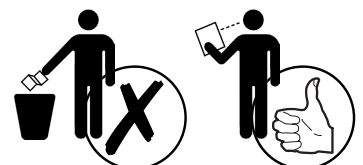


### РУКОВОДСТВО ПО МОНТАЖУ И ЭКСПЛУАТАЦИИ

Фитинги аскиальные латунные SMART Install

Тип: 521, 522

**RUS Технический паспорт**



## **СОДЕРЖАНИЕ**

- 1. Введение**
- 2. Наименование**
- 3. Изготовитель**
- 4. Назначение изделия**
- 5. Технические характеристики**
- 6. Номенклатура и габаритные размеры**
- 7. Указания по эксплуатации и техническому обслуживанию**
- 8. Условия хранения и транспортировки**
- 9. Утилизация**
- 10. Демонтаж соединения с подвижной гильзой**
- 11. Приёмка и испытания**
- 12. Гарантийные условия и обязательства**

### **1. Введение**

#### **Уважаемый покупатель!**

Поздравляем вас с приобретением высококачественного оборудования SMART Install. Уверены, что вы не разочаруетесь в вашем выборе.

Желаем технически грамотной эксплуатации! Перед тем как приступить к монтажу и эксплуатации оборудования, просим внимательно изучить данное руководство.

Оно содержит ряд принципиальных указаний и рекомендаций, соблюдение которых гарантирует вам долгий срок эксплуатации оборудования без поломок и убережёт вас от затрат на ремонт.

## 2. Наименование.

Фитинги аксиальные латунные SMART Install, тип : 521, 522.

## 3. Изготовитель.

ZHEJIANG JUFAN COPPER INDUSTRY CO., LTD Bingang Industrial district, Shamen town, Yuhuan city, Zhejiang Province, China (KHP).

## 4. Назначение изделия.

Фитинги аксиальные латунные применяются для создания надёжных соединений трубопроводов из полимерных труб PE-X и PE-RT, том числе труб с антидиффузионным барьерным слоем).

Фитинги SMART Install применяются в системах отопления, сжатого воздуха и на технологических трубопроводах, транспортирующих газы и жидкости, не агрессивным к материалам фитинга.

Соединения с помощью аксиальных фитингов являются неразборными, не требуют контроля и могут быть замоноличены, скрыты в строительных конструкциях здания.

## 5. Технические характеристики.

НАИМЕНОВАНИЕ	ЗНАЧЕНИЕ
Номинальное давление PN, бар	10
Температура перемещаемой среды T, °C	-20...120
Среда	Вода, раствор гликолей в воде (до 50%)
Температура окружающей среды, °C	-30...50
Материал	Латунь CW617N
Резьба	ISO 228: DIN ISO 7/1
Средний срок службы, лет	50

Фитинги производятся методом горячей штамповки с последующей механической обработкой.

Аксиальные фитинги SMART Install, предназначены для установки с подвижной гильзой, используются для состыковки труб диаметром 16-32 мм, имеют полный упорный буртик, что обеспечивает повышенную надёжность соединений.

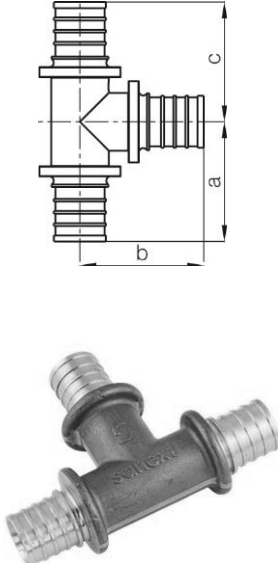


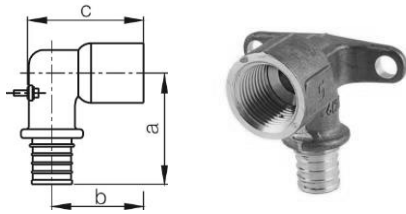
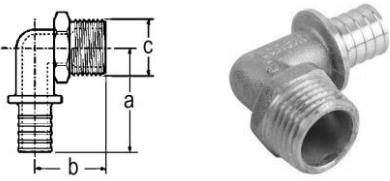
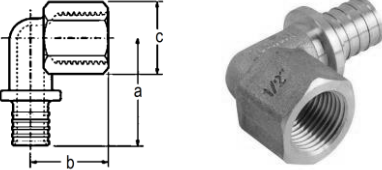

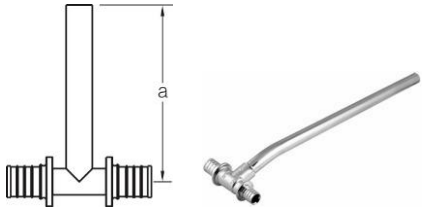
Наружный диаметр трубы DN, мм	Толщина стенки трубы, мм
16 (16,2)	2,0 / 2,2
20	2,8
25	3,5
32	4,4

## 6. Номенклатура и габаритные размеры

Артикул	Типоразмер	Размер а, мм	Кол-во штук в упаковке	Изображение
Монтажная (надвижная) гильза				
52201S	16	24	30/300	
52202S	20	25	20/240	
52203S	25	29	20/100	
52204S	32	34	20/60	
Соединительная муфта (равнопроходная)				
52101S	16 X 16	43.6	10/250	
52102S	20 x 20	51	10/150	
52103S	25 x 25	69	10/60	
52104S	32 x 32	85	10/30	
Соединительная муфта (переходная)				
52108S	20 x 16	47.3	10/200	
52107S	25 x 16	63	10/50	
52105S	25 x 20	68	10/60	
52106S	32 x 25	80	10/40	
Угольник 90°				
52131S	16 X 16	36	10/160	
52132S	20 x 20	42	10/100	
52133S	25 x 25	55	10/40	
52134S	32 x 32	67	10/20	
Переходник с внутренней резьбой				
52121S	16 x G 1/2"	42.8	10/100	
52123S	20 x G 1/2"	47.5	10/100	
52124S	20 x G 3/4"	56.6	10/100	
52125S	25 x G 3/4"	63	10/60	
52126S	25 x G 1"	66	10/60	
52127S	32 x G 3/4"	69	3/30	
52128S	32 x G 1"	71	3/30	
Переходник с наружной резьбой				
52111S	16 x R 1/2"	41	10/120	
52112S	16 x R 3/4"	42	10/120	
52113S	20 x R 1/2"	43	10/100	
52114S	20 x R 3/4"	56	10/80	
52115S	25 x R 3/4"	68	10/70	
52116S	25 x R 1"	68.5	10/70	
52117S	32 x R 3/4"	68.5	10/50	
52118S	32 x R 1"	73	10/30	
Переходник с накидной гайкой*				
52241S	16 x G 1/2"	32	10/180	
52242S	16 x G 3/4"	38	10/120	
52243S	20 x G 1/2"	40	10/120	
52244S	20 x G 3/4"	32	10/100	
52245S	25 x G 3/4"	45	10/100	
52247S	32 x G 1"	53	3/30	

\* Поставляется в комплекте с прокладкой

Артикул	Типоразмер	Размеры, мм			Кол-во штук в упаковке	Изображение
		a	b	c		
Тройник						
52171S	16 X 16 X 16	31.4	35	31.4	10/120	
52172S	20 x 20 x 20	37	42.2	37	10/70	
52173S	25 x 25 x 25	53	57.5	53	10/30	
52174S	32 x 32 x 32	61	66.5	61	3/30	
52176S	16 x 20 x 16	32.9	40.5	29.9	10/90	
52179S	16 x 25 x 16	41	55.5	41	10/50	
52175S	20 x 16 x 16	35.5	36,9	32.2	10/90	
52177S	20 x 16 x 20	35.5	36.9	35.5	10/90	
52178S	20 x 20 x 16	37	42.5	33.6	10/90	
52180S	20 x 25 x 16	45	57	45	10/50	
52181S	20 x 25 x 20	45	54	45	10/40	
52182S	25 x 16 x 16	53	47	41.5	10/50	
52183S	25 x 16 x 20	51	46.5	44,3	10/30	
52184S	25 x 16 x 25	50	45.5	50	10/30	
52185S	25 x 20 x 16	45	57	45	10/50	
52186S	25 x 20 x 20	51	51	44	10/40	
52187S	25 x 20 x 25	52	52	52	10/30	
52188S	25 x 25 x 16	53	59	41	10/30	
52189S	25 x 25 x 20	53	57	46	10/30	
52190S	25 x 32 x 25	58	63	58	3/30	
52191S	32 x 16 x 32	55	50	55	10/30	
52192S	32 x 20 x 25	57	55,5	52	10/30	
52193S	32 x 20 x 32	56	6 55	56	10/20	
52194S	32 x 25 x 20	57	62	46	3/30	
52195S	32 x 25 x 25	57	62	52,5	3/30	
52196S	32 x 25 x 32	56	61	56	3/30	
52197S	32 x 32 x 20	62	67	50	3/30	
52198S	32 x 32 x 25	62	67	57	3/30	

Артикул	Типоразмер	Размеры, мм			Кол-во штук в упаковке	Изображение
		a	b	c		
<b>Водорозетка</b>						
52161S	16 x G 1/2"	42	30	42	10/80	
52162S	20 x G 1/2"	48	34	47,5	5/60	
52163S	20 x G 3/4"	52	30	42	5/60	
<b>Угольник-переходник с наружной резьбой</b>						
52241S	16 x R 1/2	43	27	23	10/150	
52242S	16 x R 3/4	43	45	29	10/50	
52243S	20 x R 1/2	50	30	23	10/100	
52244S	20 x R 3/4	50	36	29	10/50	
52245S	25 x R 3/4	57	37	29	10/70	
52246S	32 x R 3/4	62	41	29	3/30	
<b>Угольник-переходник с внутренней резьбой</b>						
52251S	16 x G 1/2	44	28	25	10/100	
52253S	20 x G 1/2	49	29	25	10/80	
52252S	20 x G 3/4	55	29	34	10/80	
52254S	25 x G 3/4	61	29	34	10/50	
Артикул	Типоразмер	Размер a, мм	Кол-во штук в упаковке		Изображение	
<b>Трубка L-образная d15 для подключения радиатора</b>						
52211S	16 x 15	250	10/60			
52212S	20 x 15	250	10/60			
<b>Трубка Т образная d15 для подключения радиатора</b>						
52213S	16 x 15 x 16	250	10/60			
52214S	16 x 15 x 20	250	10/60			
52215S	20 x 15 x 16	250	10/60			
52216S	20 x 15 x 20	250	10/60			
52217S	20 x 15 x 25	250	10/60			
52218S	25 x 15 x 20	250	10/60			
52219S	25 x 15 x 25	250	10/60			

Переходник с накидной гайкой евроконус				Изображение
52232S	16 - G 3/4" с накидной гайкой, евроконус	36,7	2/50	
52234S	20 - G 3/4" с накидной гайкой, евроконус	41,8	2/40	
Фитинг подключения L и T-образных трубок				
52270S	d 15 x G 3/4 евроконус	18	10/300	
52271S	d 15 x R 1/2 с резиновым уплотнителем	27,5	10/200	
Переходник компрессионный на евроконус ¾				
52280S	16 x 2,0/2,2 - G 3/4 евроконус	23,5	10/100	
52281S	20 x 2,8 - G 3/4 евроконус	26,5	10/100	
52282S	20 x 2,0 - G 3/4 евроконус	26,5	10/100	
Фиксаторы поворота трубы на 90°				
52290S		0,170	300	
52291S		0,230	200	
52292S		0,290	100	
Фиксатор поворота Башмак**				
52295S	16-20	120 x 100	40	

\*\* Материал - пластик

## 7. Указания по эксплуатации и техническому обслуживанию.

Монтаж фитингов в трубопроводной системе должен выполняться квалифицированными специалистами. Монтаж следует производить в соответствии с требованиями (СП 30.1333.2012, СП 31-106-2002, СП 40-103-98, СП 41-102-98, СП 41-109-2005, СП 60.13330.2016, СП 73.13330.2016).

Фитинги должны эксплуатироваться при давлении и температуре, изложенных в настоящем паспорте.

Аксиальные фитинги с подвижной гильзой могут быть использованы для открытого и скрытого монтажа, фитинги разрешается замоноличивать в строительные конструкции. Латунные аксиальные фитинги при скрытой проводке необходимо изолировать от контакта с цементом, гипсом, агрессивными средами, вызывающими коррозию. Например, используя изоляцию из вспененного каучука, полистирола, полиэтилена, альфафазизола и т.п.

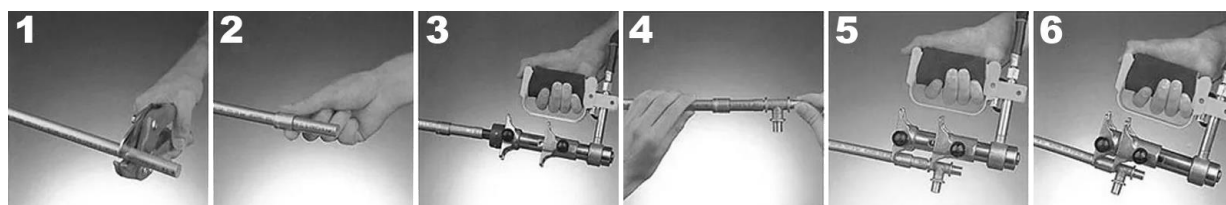
**Внимание!** Резьбовые соединения аксиальных фитингов должны размещаться в доступных для осмотра и ремонта местах!

**Внимание!** Резьбовые фитинги замоноличивать в конструкции пола и стен строго запрещено!

**Внимание!** При монтаже фитингов, применение рычажных газовых ключей категорически запрещено.

Перед монтажом внимательно ознакомьтесь с инструкцией по работе с монтажным инструментом.

Краткая последовательность монтажа:



1) Отрежьте трубу перпендикулярно её оси с помощью подходящего трубореза;

2) Наденьте монтажную (надвижную) гильзу на трубу, так чтобы внутренняя фаска смотрела в сторону отрезанного конца трубы;



**Внимание!** Убедитесь, что маркировка на втулке находится на противоположной стороне от среза трубы.

3) Вставьте расширитель соответствующих размеров в трубу до конца и полностью расширьте диаметр трубы, повторить несколько раз, повернув инструмента на угол 45 град. относительно изначального положения для придания торцу трубы формы круга;

4) Оденьте трубу на фитинг до упора в буртик

**Внимание!** Убедитесь, что конец трубы дошёл до буртика. При выполнении данной процедуры не допускается применять смазки.

6) Сдвиньте гильзу на фитинг с помощью прессы с насадками необходимых размеров.



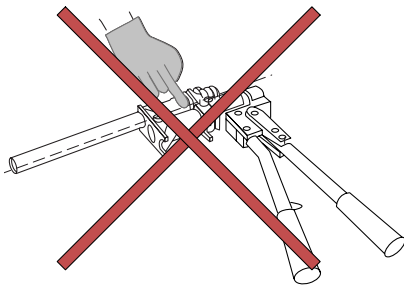
## Присоединение Т и Г-образных трубок к радиаторам.

Для подсоединения Т и Г образных трубок к радиаторным узлам Н типа мультифлекс рекомендуется применять обжимные соединения типа евроконус для медных труб 15x3/4". Перед монтажом трубки необходимо зафиксировать на полу с помощью неподвижных опор.

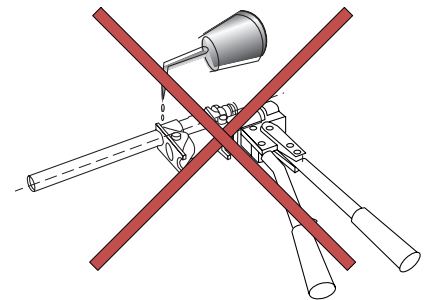
**Внимание!** Боковая подводка трубок (из стены) категорически запрещена!



Для монтажа соединительных деталей прессового типа с подвижной гильзой должен использоваться специализированный предназначенный для данного вида работ инструмент размеров соответствующих фитингам и трубам. Для больших механических усилий при монтаже труб диаметром 25 мм и 32 мм советуем использовать электрические инструменты.



*При изготовлении соединения не следует прикасаться к зоне запрессовки*



*Трубу следует защищать от попадания на нее масел и не применять смазки при выполнении соединения с использованием подвижной гильзы*

Для монтажа трубопроводов с фитингами SMART Install мы рекомендуем использовать фирменные инструменты Hoobs. Для монтажа допустимо использование аналогичных инструментов других производителей. Примеры аналогов смотрите в таблице ниже:

Производители, типы и артикулы			
Rehau	Rems	Novopress	Pexcase
Rautool	RE 16 № 573160 RE 20 № 573162 RE 25 № 573172 RE 32 № 573178	44067 50	Pexcase

## 8. Условия хранения и транспортировки.

Фитинги должны храниться в упаковке предприятия-изготовителя согласно условиям хранения по ГОСТ 15150-69.

Фитинги транспортируют любым видом транспорта в соответствии с правилами перевозки грузов и техническими условиями погрузки и крепления грузов, действующими на данном виде транспорта.

Фитинги при транспортировании следует оберегать от ударов и механических нагрузок, а их поверхность от нанесения царапин.

Фитинги хранят в условиях, исключающих вероятность их механических повреждений, в отапливаемых или не отапливаемых складских помещениях (не ближе одного метра от отопительных приборов), или под навесами.



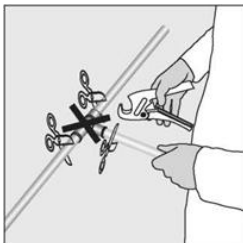
*Трубы не следует складировать на основаниях с острыми кромками*

## 9. Утилизация.

Утилизация изделия производится в соответствии с установленным на предприятии порядком (переплавка, захоронение, перепродажа), составленным в соответствии с Законами РФ №96 ФЗ “Об охране атмосферного воздуха”, №89 ФЗ “Об отходах производства и потребления”, №52-ФЗ “О санитарно - эпидемиологическом благополучии населения”, а также другими российскими и региональными нормами, актами, правилами, распоряжениями и пр., принятыми во исполнение указанных законов

## 10. Демонтаж соединения с подвижной гильзой

При ремонте и внесении изменений при разводке (напр., расширение трубопроводной сети, удаление трубопроводной сети, удаление неправильно запрессованной фасонной части) фасонная часть может быть демонтирована. При этом узел с фасонной частью должен быть полностью отделен с помощью ножниц от сети. В дальнейшем, полностью отделенный от сети узел с фасонной части может быть разогрет горячим воздухом с помощью строительного фена. При достижении температуры около 135 °С подвижная гильза может быть снята со штуцера фасонной части. После снятия трубы со штуцера фасонной части и её очистки от загрязнения, последняя может быть снова использована при монтаже после того, как остынет.



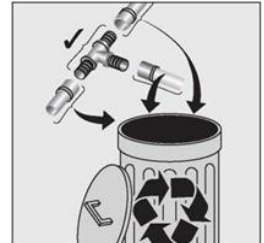
Отделить демонтируемый участок от сети



Недопустимо! Нагрев соединения без отсоединения от сети.



Нагрев демонтируемого соединения



Удаление подвижной гильзы и обрезка трубы

**Подвижная гильза не подлежит повторному использованию и должна утилизироваться вместе с отрезаемым кусочком деформированного конца трубы.**

## 11. Приёмка и испытания.

Продукция, указанная в данном паспорте, изготовлена, испытана и принята в соответствии с действующей технической документацией фирмы-изготовителя.

**Внимание!** Механическое повреждение фитингов при распаковке и монтаже делает гарантию изготовителя недействительной.

## **12. Гарантийные условия и обязательства.**

1. Гарантийный срок на изделие начинается с даты его продажи конечному потребителю и составляет 24 месяца, но не более 36 месяцев с даты производства. В течение этого срока, в случае обнаружения и подтверждения недостатков, являющихся производственным дефектом, владелец имеет право предъявить претензии в установленном порядке согласно законодательству РФ. Во избежание возможных споров и разногласий, владельцу настоятельно рекомендуется сохранять в течение гарантийного срока и срока службы документы, прилагаемые к изделию при его продаже: товарный чек, кассовый чек, паспорт изделия, позволяющие установить факт и дату продажи изделия.

2. Гарантийный ремонт производится только в авторизованных сервисных центрах и только при наличии у владельца правильно и полностью заполненного гарантийного талона.

3. При осуществлении гарантийного ремонта срок гарантии на заменённые запчасти составляет 6 месяцев, но не менее оставшегося срока действия гарантии на целое изделие.

4. Срок гарантии продлевается на время нахождения изделия в гарантийном ремонте.

5. Сроки проведения технической экспертизы и ремонта оборудования установлены Федеральным Законом РФ «О защите прав потребителей»

6. Гарантия не распространяется:

- нарушения паспортных режимов хранения, монтажа, испытания, эксплуатации или обслуживания изделия;
- ненадлежащей транспортировки и погрузочно-разгрузочных работ;
- наличия следов воздействия веществ, агрессивных к материалам изделия;
- наличия повреждений, вызванных пожаром, стихией, форс-мажорными обстоятельствами;
- повреждений, вызванных действиями потребителя;
- наличия следов постороннего вмешательства в конструкцию изделия.

7. Производитель оборудования не несёт ответственность за возможные расходы, связанные с монтажом и демонтажем гарантийного изделия, а также за ущерб, возникший в результате выхода изделия из строя в гарантийный период.

8. Заключение о работоспособности изделия выдаётся только авторизованными сервисными центрами и только после испытания на гидравлическом стенде.

9. Диагностика изделия, выявившая необоснованность претензий клиента и подтвердившая работоспособность диагностируемого изделия, является платной услугой и подлежит оплате владельцем.

## ГАРАНТИЙНЫЙ ТАЛОН

Гарантийный срок 24 месяца с даты продажи конечному потребителю.

**Продавец:**

Наименование изделия: \_\_\_\_\_

Номер продукта / Артикул № \_\_\_\_\_

Номер партии (РС): \_\_\_\_\_

Название и адрес торгующей организации: \_\_\_\_\_

Печать торгующей организации, подпись продавца \_\_\_\_\_

Дата продажи: \_\_\_\_\_

**Покупатель:** \_\_\_\_\_

Ф.И.О.: \_\_\_\_\_

Номер телефона: \_\_\_\_\_

Адреса сервисных центров:

Адрес:

г. Москва, МКАД, съезд 41, Рынок "Мельница", павильон А 9/5

Телефон: + 7 (916) 484 - 11-70

г. Ярославль, ул. Вспольинское поле, 7

Телефон: +7 (4852) 66-41-07

Адрес представительства в РФ:

Адрес:

г. Москва, ул. Верейская 17

Телефон: + 7 (800) 350-23-80

Замечания и предложения просим направлять по электронной почте:

info@smartinstall.ru