



Технический паспорт товара (ru)

Кафельные печи ТУР: 308

SIBERIA



Технические данные

Мощность

| | |
|---------------------------|---------|
| Номинальная мощность (кВ) | 7 |
| Управляемая мощность (кВ) | 3,5 - 9 |

Габариты

| | |
|--|------------------|
| Высота (1) x Ширина (2) x Глубина (3) (мм) | 1641 x 890 x 588 |
| Максимальная длина дров (мм) | 350 |

Вес в зависимости от облицовки

| | |
|--------------|-----|
| кафель (кг.) | 312 |
|--------------|-----|

Воздух

| | |
|--|------------|
| Центральная подача воздуха (7) / Диаметр (мм) | да / Ø 100 |
| Вторичная подача воздуха / Управление вторичным воздухом | да / да |
| Управление первичным воздухом | да |
| Третичный воздух | да |
| Автоматическая регулировка подачи воздуха | нет |
| Высота оси центральной подачи воздуха (8) (мм) | 341 |

Параметры

| | |
|--|-------------------|
| Топливо: древесина / древесные брикеты / буроугольные брикеты [Д / ДБ / БУБ] | |
| Расход допустимого топлива при номинальной мощности (кг./час) [Д / ДБ / БУБ] | 2 / 1,9 / 1,2 |
| Отопливаемое помещение (м ³) | 70 - 180 |
| Энергетическая эффективность (%) [Д / ДБ / БУБ] | 82 / 82 / 83 |
| Минимальная тяга в дымовой трубе (Па) | 12 |
| Температура дымовых газов (°C) [Д / ДБ / БУБ] | 244 / 252 / 229 |
| Весовой поток продуктов сгорания (г/с) [Д / ДБ / БУБ] | 5,9 / 6 / 8,5 |
| Концентрация CO при 13 % O ₂ (мг/Нм ³) [Д / ДБ / БУБ] | 1053 / 1126 / 875 |
| Концентрация NOX при 13 % O ₂ (мг/Нм ³) [Д / ДБ / БУБ] | 149 / 113 / 173 |
| Концентрация OGC при 13 % O ₂ (мг/Нм ³) [Д / ДБ / БУБ] | 69 / 67 / 46 |
| Концентрация пыли при 13 % O ₂ (мг/Нм ³) [Д / ДБ / БУБ] | 33 / 33 / 32 |
| Круглосуточная работа | да |
| Многократное запираание дверцы | да |

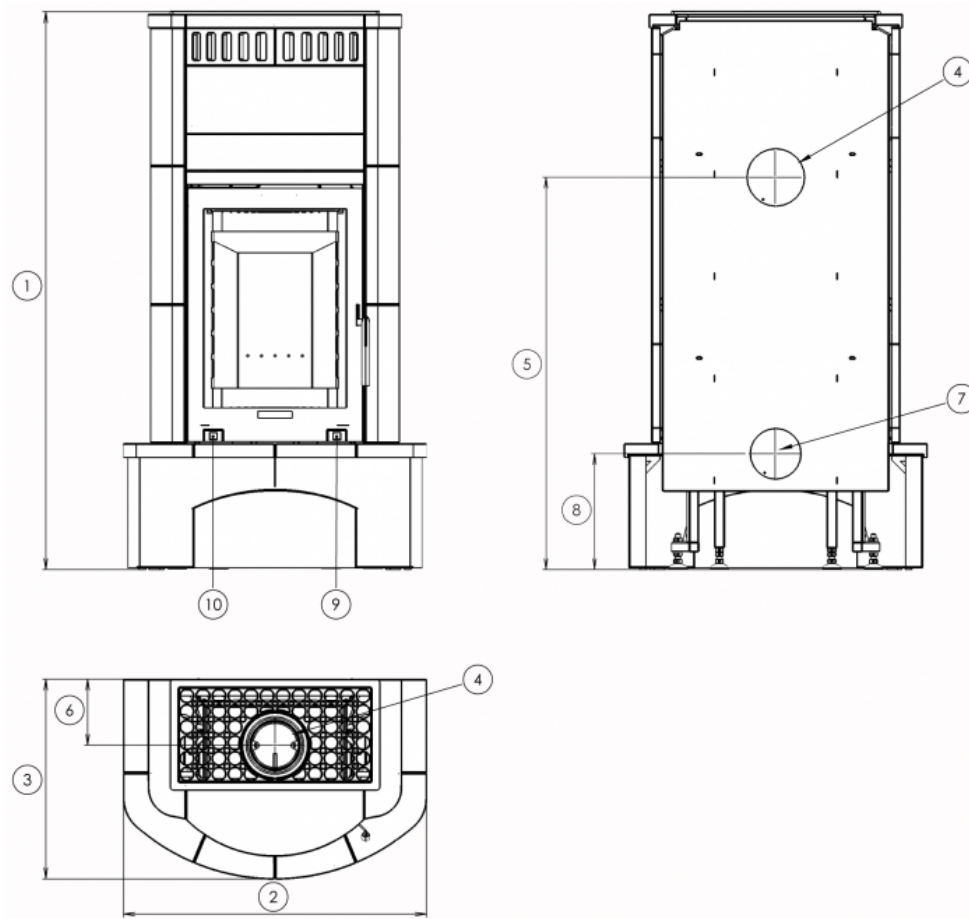
Дымовой канал

| | |
|--|------------------|
| Подключение дымового канала (4) | верхний / задний |
| Диаметр дымового канала (мм) | Ø 150 |
| Высота оси заднего дымового канала (5) (мм) | 1154 |
| Отдаленность оси верхнего дымового канала (6) (мм) | 194 |

Испытания

| | |
|-------------------------------|----|
| EN 13240:2001/A2:2004/AC:2007 | да |
| BvG §15a | да |
| I. BImSchV Stufe 2 | да |

Размерный эскиз



Доплнительная информация

| | | |
|----|---|----------|
| 1 | высота | 1641 мм |
| 2 | ширина | 890 мм |
| 3 | глубина | 588 мм |
| 4 | дымовой канал | Ø 150 мм |
| 5 | высота оси заднего дымового канала | 1154 мм |
| 6 | отдаленность оси верхнего дымового канала | 194 мм |
| 7 | центральная подача воздуха | Ø 100 мм |
| 8 | высота оси центральной подачи воздуха | 341 мм |
| 9 | управление первичной подачи воздуха - назад открыто | |
| 10 | управление вторичной подачи воздуха - назад открыто | |

Производитель: ABX, spol. s r.o., Žitná 1091/3, 408 01 Rumburk, Česká republika
tel.: 412 332 523, 412 333 614, fax: 412 333 521, e-mail: info@abx.cz, web: www.abx.cz

Состояние на: 15.1. 2016