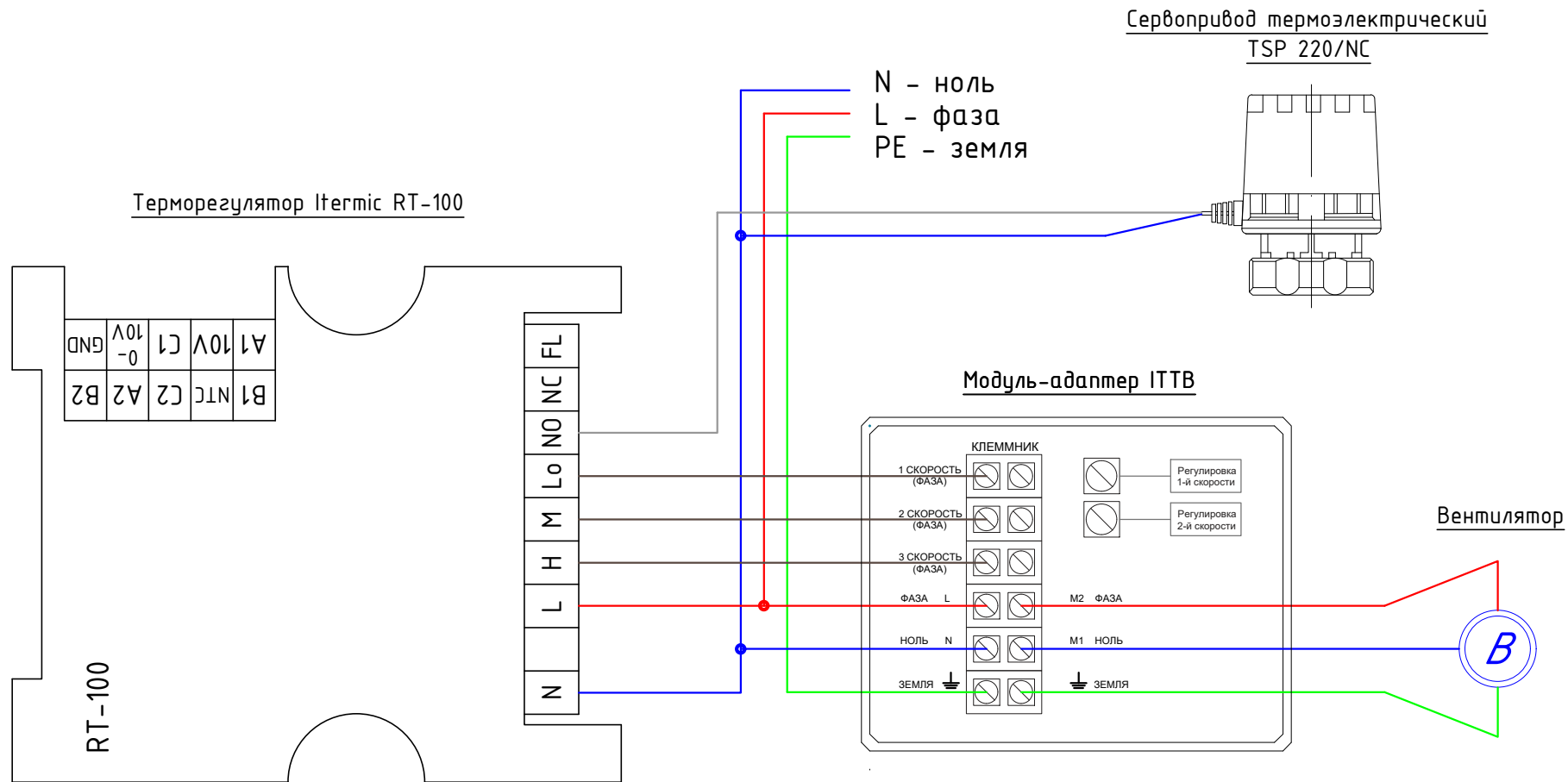


# Инструкция по установке и настройке термостата серии RT-100, модуль-адаптера и сервопривода термoeлектрического TSP 220/NC



### ПРИМЕЧАНИЯ:

- Для того, чтобы установить модуль-адаптер в корпус конвектора, необходимо снять крышку (открутить 2 винта M4) и с помощью 2-х саморезов прикрутить модуль-адаптер к дну корпуса между клеммными колодками.
- При первом подключении модуль-адаптера первая и вторая скорости вращения вентилятора настраиваются вручную с помощью регуляторов «1» и «2».
- ВНИМАНИЕ!!!** Внутри модуль-адаптера присутствует опасное напряжение!!! Все регулировки производить только сертифицированным сотрудникам!!! Для сокращения риска повреждения электрическим током регулировку производить с помощью электрически изолированных инструментов!

Изм.	Кол.уч.	Лист	№ док.	Подпись	Дата
Разраб.					02.23
Проверил					02.23
Рук.гр.					
ГИП					02.23
Нач.отд.					
Н. контр.					

03-02-2023-СС

Отопительные системы iTermiC

Схема подключения изделия

Стадия	Лист	Листов
П	1	1

Схема монтажа термостата серии RT-100, модуль-адаптера TSP 220/NC (сервопривода термoeлектрического)