

Технический паспорт изделия

Сервопривод термoeлектрический нормально закрытый



Гарантийный талон №

Наименование товара _____

Марка, артикул, типоразмер _____

Название и адрес торгующей организации _____

Контактные телефоны _____

Дата продажи « ____ » _____ 20__ г. Продавец _____ / _____
М.П. (подпись) (расшифровка подписи)

С условиями гарантии СОГЛАСЕН:

ПОКУПАТЕЛЬ _____ / _____
(подпись) (расшифровка подписи)

Данные о монтаже оборудования:

Свидетельство № _____ от « ____ » _____ 20__ г.

Наименование организации _____

С условиями монтажа ознакомлен _____ / _____
М.П. (подпись) (расшифровка подписи)

Дата монтажа « ____ » _____ 20__ г. Монтажник _____ / _____
М.П. (подпись) (расшифровка подписи)

Гарантийный срок — 60 месяцев с даты ввода в эксплуатацию, но не более 72 месяцев с момента продажи конечному Потребителю

Гарантийный талон действителен только в оригинале!

Более подробную информацию об ассортименте Royal Thermo можно найти на сайте:

www.royal-thermo.ru

Рекламации и претензии к качеству товара принимаются по адресу:

**125493, г. Москва, ул. Нарвская, д. 21
Тел: 8-800-500-07-75**

В случае предъявления претензий по качеству изделия в течение гарантийного срока, необходимо предоставить следующие документы:

- Заявление с указанием паспортных данных / реквизитов организации заявителя;
- Технический паспорт с заполненным Гарантийным талоном;
- Документы, подтверждающие покупку изделия;
- Копию разрешения эксплуатационной организации, отвечающей за систему, в которой было установлено изделие, на изменение данной отопительной системы;
- Копию Акта о вводе изделия в эксплуатацию.

Отметка о возврате или обмене товара: _____

Дата: « ____ » _____ 20__ г. Подпись _____

Технический паспорт изделия

Сервопривод термoeлектрический нормально закрытый



Гарантийные обязательства

Изготовитель гарантирует, что изделие соответствует действующим требованиям безопасности. Гарантийный срок на сервоприводы термoeлектрические Royal Thermo составляет 60 месяцев со дня ввода в эксплуатацию при условии соблюдения потребителем или третьих лиц требований к транспортировке, хранению, монтажу и условиям эксплуатации, изложенных в настоящем Паспорте.

Гарантия распространяется на все дефекты, возникшие по вине завода-производителя.

Гарантия не распространяется на:

- дефекты, возникшие по вине потребителя или третьих лиц в результате нарушений правил транспортировки, хранения, монтажа и условий эксплуатации
- периодическое обслуживание и сервисное обслуживание изделия
- любые адаптации и изменения изделия, в т.ч. с целью усовершенствования и расширения обычной сферы его применения, которая указана в Инструкции по эксплуатации изделия, без предварительного письменного согласия изготовителя
- если будет полностью/частично изменен, стерт, удален или будет неразборчив серийный номер изделия;
- использования изделия не по его прямому назначению, не в соответствии с его Инструкцией по эксплуатации, в том числе, эксплуатации изделия с перегрузкой или совместно со вспомогательным оборудованием, не рекомендуемым Продавцом (изготовителем)
- наличия на изделии механических повреждений (сколов, трещин, и т.д.), воздействий на изделие
- чрезмерной силы, химически агрессивных веществ, высоких температур, повышенной влажности/запыленности, концентрированных паров, если что—либо из перечисленного стало причиной неисправности изделия
- ремонта/наладки/инсталляции/адаптации/пуска в эксплуатацию изделия не уполномоченными на то организациями/лицами
- стихийных бедствий (пожар, наводнение и т.д.) и других причин находящихся вне контроля Продавца (изготовителя) и Покупателя, которые причинили вред изделию
- дефектов, возникших вследствие попадания внутрь изделия посторонних предметов, жидкостей, насекомых и продуктов их жизнедеятельности, и т.д.
- дефектов системы, в которой изделие использовалось как элемент этой системы

Претензии к качеству товара могут быть предъявлены только в течение гарантийного срока.

Технический паспорт изделия

Сервопривод термoeлектрический нормально закрытый



Артикулы:

RTE 50.016

Содержание паспорта соответствует техническому описанию производителя.

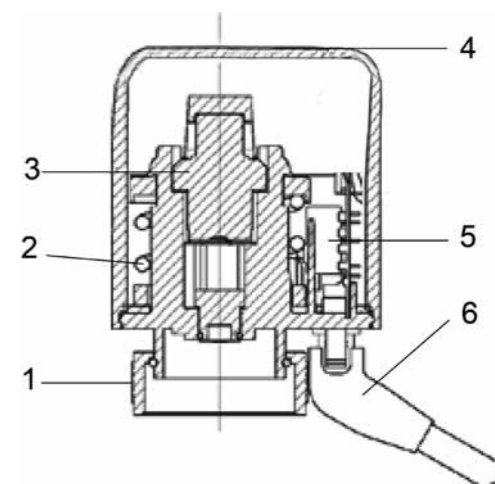
Сертификация

Изделия соответствуют нормам EN 61326-1:2006, CEI EN 60730-1, CEI EN 55014, требованиям безопасности по ГОСТ 12.2.063 81 и сертифицированы ГОССТАНДАРТОМ России.

Сведения об изделии

Сервопривод термoeлектрический предназначен для автоматического управления термостатическими регулирующими вентилями в водяных системах отопления и охлаждения посредством сигнала, получаемого от комнатного термостата. Тип устройства - нормально закрытый.

Конструкция



№	Составной элемент	Материал
1	Накидная гайка М30х1,5	Латунь марки CW617N
2	Пружина	Сталь нержавеющая
3	Сильфон	
4	Корпус	Пластик ABS
5	Кабель биполярный (2 м × 0,75 мм ²), черный	

*Латунь CW617N соответствует европейским нормам EN12165. По российским нормам согласно ГОСТ 15527-2004 это марка ЛС 59-2



Технические характеристики

№	Характеристика	Ед.изм.	Значение
1	Напряжение питания	В/Гц	110-230/ 50-60
2	Потребляемая мощность	Вт	1,8
3	Потребляемая мощность при запуске	Вт	50
4	Ход штока	мм	4
5	Сила воздействия на шток	Н	90 (±10%)
6	Диапазон температуры окружающей среды в рабочем состоянии	°С	2 + 50
7	Диапазон температуры окружающей среды при хранении	°С	-45 + 50
8	Максимальная температура рабочей среды	°С	110
9	Время срабатывания: открытие	сек	75
10	Время срабатывания: закрытие	мин	3
11	Степень защиты корпуса		IP44 по EN60529
12	Материал корпуса		ABS/класс V0 негорючий
13	Монтажное положение		любое
14	Диаметр кабеля	мм	6
15	Средний полный срок службы	лет	30
16	Вес	гр	109

Принцип действия

Термoeлектрический сервопривод в своей конструкции имеет термочувствительный элемент с восковым рабочим веществом, спираль нагревательную и пружину. Пружина с усилием сжатия 90 Н удерживает клапан (вентиль) закрытым при отсутствии напряжения на сервоприводе.

При подаче управляющего сигнала от термостата термочувствительный элемент нагревается, рабочее вещество расширяется, приводя в действие шток сервопривода. Сервопривод при подаче на него рабочего напряжения выполняет полный цикл открытия /закрытия клапана (вентиля). Управляющий сигнал позволяет привести в соответствие ход штока сервопривода и регулирующего клапана (вентиля).

Сервоприводы (арт. RTE 50.016) рекомендуется использовать совместно с термостатическими вентилями и коллекторами т.м. Royal Thermo.

Комплект поставки

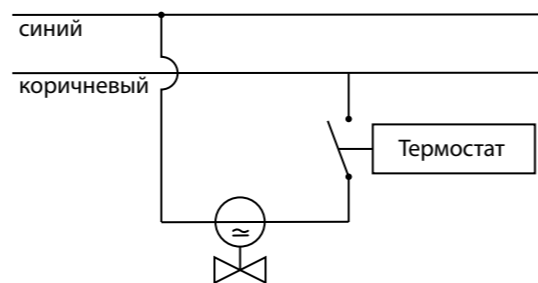
Сервопривод термoeлектрический в индивидуальной упаковке.



Указания по монтажу

- Сервопривод может устанавливаться в любом монтажном положении.
- Монтаж должен производиться вручную, без специальных инструментов.
- Присоединение к термостатическому вентилю производится при помощи накидной гайки. Использование уплотнительных материалов при монтаже не требуется.
- Рекомендуется установка сервопривода на обратную линию системы отопления.

План подключения



Указания по эксплуатации

- Сервопривод должен эксплуатироваться в условиях, изложенных в технических характеристиках изделия.
- В процессе эксплуатации следует проверять состояние/качество электрических присоединений сервопривода к управляющему термостату.
- Сервопривод необходимо содержать в чистоте, не допуская попадания загрязнений, жидкостей, различных насекомых внутрь изделия.
- Не допускаются грубые механические воздействия на изделие, а также его контакт с кислотами, растворителями и щелочами.
- В процессе эксплуатации необходимо следить за тем, чтобы кабель не находился долговременно у горячих поверхностей (трубопроводов, радиаторов и т.д.)
- Дополнительного обслуживания сервопривод не требует

Условия хранения и транспортировки

- Транспортировка и хранение изделия должно осуществляться в упаковке завода-производителя и соответствовать требованиям ГОСТ 15150 (п.3).
- Механическое повреждение изделия при распаковке и монтаже делает гарантию изготовителя недействительной.



Утилизация

Утилизация изделия (переплавка, захоронение, перепродажа) производится в порядке, установленном Законами РФ от 22 августа 2004 г. № 122-ФЗ «Об охране атмосферного воздуха», от 10 января 2003 г. № 15-ФЗ «Об отходах производства и потребления», а также другими российскими и региональными нормами, актами, правилами, распоряжениями и пр., принятыми во исполнение указанных законов.

Консервация

Консервация изделия производится в закрытом вентилируемом помещении при температуре окружающего воздуха от 15 до 40°С и относительной влажности до 80% при отсутствии в окружающей среде агрессивных примесей. Консервация изделия производится в соответствии с требованиями ГОСТ 9.014. Срок защиты без переконсервации – 10 лет. По конструктивному признаку изделие относится к группе исполнения В4 согласно требований ГОСТ 12997.

Габаритные размеры

