

**1900**  
12.18

# SFA

- FR** Notice de service / montage
- UK** Operating / installation manual
- DE** Betriebs- / Montageanleitung
- IT** Manuale d'uso / montaggio
- NL** Installatie- en gebruiksinstructies
- SV** Handbok för service / installation
- DK** Service / montagevejledning
- RO** Manual de funcționare / montare
- CZ** Návod k obsluze / montáži
- ES** Manual de servicio / montaje
- PT** Manual de instruções / instalação
- RU** Руководство по монтажу и эксплуатации
- PL** Instrukcja obsługi / montażu
- CN** 操作/安装指南
- AR** التشغيل / دليل التركيب

## SANIPUMP®





<b>Français</b> .....	<b>4</b>
<b>English</b> .....	<b>16</b>
<b>Deutsch</b> .....	<b>28</b>
<b>Italiano</b> .....	<b>40</b>
<b>Nederlands</b> .....	<b>52</b>
<b>Svenska</b> .....	<b>64</b>
<b>Dansk</b> .....	<b>76</b>
<b>Română</b> .....	<b>88</b>
<b>Čeština</b> .....	<b>100</b>
<b>Español</b> .....	<b>112</b>
<b>Português</b> .....	<b>124</b>
<b>Русский</b> .....	<b>136</b>
<b>Polski</b> .....	<b>148</b>
<b>中文</b> .....	<b>160</b>
<b>العربية</b> .....	<b>172</b>

## **1. SÉCURITÉ ..... p.6**

- 1.1 Identifications des avertissements ..... p.7
- 1.2 Généralités ..... p.7
- 1.3 Utilisation conforme..... p.7
- 1.4 Qualification et formation du personnel ..... p.8
- 1.5 Instructions de sécurité pour les travaux de ..... p.8  
maintenance, d'inspection et de montage
- 1.6 Conséquences et risques en cas de non-respect ..... p.8  
de la notice de service

## **2. TRANSPORT / STOCKAGE TEMPORAIRE RETOUR / ELIMINATION..... p.9**

- 2.1 Contrôle à la réception ..... p.9
- 2.2 Transport ..... p.9
- 2.3 Elimination ..... p.9

## **3. DESCRIPTION ..... p.9**

- 3.1 Description générale et mode de fonctionnement ..... p.9
- 3.2 Etendue de la fourniture ..... p.10
- 3.3 Plaque signalétique ..... p.10
- 3.4 Caractéristiques techniques ..... p.10
- 3.5 Fluides pompés..... p.11
- 3.6 Installation de la pompe de relevage SANIPUMP® ... p.11
- 3.7 Raccordement électrique ..... p.12

## **4. MISE EN SERVICE ..... p.12**

- 4.1 Prérequis pour la mise en service ..... p.12
- 4.2 Limites d'application..... p.13
- 4.3 Démarrage et arrêt..... p.13
- 4.4 Fréquence de démarrages..... p.13
- 4.5 Opérations nécessaires à la mise en service..... p.13
- 4.6 Mise hors service ..... p.13

## **5. MAINTENANCE ..... p.14**

## **6. LISTE DE CONTRÔLE POUR L'INSPECTION ET LA MAINTENANCE ..... p.15**

# Glossaire

## **DN (Diamètre Nominal)**

Paramètre utilisé pour caractériser des pièces adaptées les unes aux autres, par exemple : tuyaux, raccords, manchons.

## **Eaux usées**

Eaux modifiées par l'utilisation qui en a été faite (par exemple : eaux usées domestiques).

## **Niveau de bruit**

Emissions sonores attendues, exprimées en niveau de pression acoustique  $L_pA$  en dB(A).

## **Séparateur**

Équipement qui empêche par gravité la pénétration de substances nuisibles dans le système d'évacuation en les séparant des eaux usées, par exemple : séparateur de graisse.

## **Pompe de relevage pour eaux usées**

Installation pour le relevage automatique des eaux usées et eaux vannes au-dessus du niveau de reflux.

## **Tuyauterie d'amenée**

Conduite par laquelle les eaux usées provenant des appareils sanitaires sont acheminées vers la pompe de relevage.

## **Tuyauterie de refoulement**

Tuyauterie servant à relever les eaux usées au-dessus du niveau de reflux et à les acheminer vers le collecteur d'égout.

## **Zone de travail**

La zone de travail est l'espace nécessaire à prévoir pour les interventions.

# **1. SÉCURITÉ**

## **ATTENTION**

Cet appareil peut être utilisé par des enfants âgés d'au moins 8 ans et par des personnes ayant des capacités physiques sensorielles ou mentales réduites ou dénuées d'expérience ou de connaissance, s'ils (si elles) sont correctement surveillé(e)s ou si des instructions relatives à l'utilisation de l'appareil en toute sécurité leur ont été données et si les risques encourus ont été appréhendés. Les enfants ne doivent pas jouer avec l'appareil. Le nettoyage et l'entretien par l'utilisateur ne doivent pas être effectués par des enfants sans surveillance.

## **RACCORDEMENT ELECTRIQUE :**

L'installation électrique doit être réalisée par un professionnel qualifié en électrotechnique.

Le circuit d'alimentation de l'appareil doit être relié à la terre (classe I) et protégé par un disjoncteur différentiel haute sensibilité (30 mA). Les appareils sans prises doivent être connectés à un interrupteur principal sur l'alimentation électrique qui assure la déconnexion de tous les pôles (distance de séparation des contacts de 3 mm minimum).

Le raccordement doit servir exclusivement à l'alimentation de l'appareil. Si le câble d'alimentation est endommagé, il doit être remplacé par le fabricant, son service après-vente ou des personnes de qualification similaire afin d'éviter un danger.



**La manipulation de la pompe de relevage SANIPUMP®, lorsqu'elle est sous tension, n'est pas autorisée afin d'éviter tout dommage corporel et matériel.**

**La version SANIPUMP® dilacératrice est équipée de couteaux. Même lorsqu'elle est hors tension, sa manipulation doit être effectuée avec précaution.**

**La version SANIPUMP® dilacératrice doit être impérativement installée dans une cuve fermée ou un puisard fermé afin d'éviter tout danger lié au couteau dilacérateur.**

## 1.1 Identifications des avertissements

---



### **Danger**

Ce terme définit un danger à risques élevés pouvant conduire au décès ou à une blessure grave, s'il n'est pas évité.

---



### **Avertissement**

Ce terme définit un danger pouvant entraîner un risque pour la machine et son fonctionnement, s'il n'est pas pris en compte.

---



### **Zone dangereuse**

Ce symbole caractérise, en combinaison avec un mot-clé, des dangers pouvant conduire à la mort ou à des blessures.

---



### **Tension électrique dangereuse**

Ce symbole caractérise, en combinaison avec un mot-clé, des dangers inhérents à la tension électrique et donne des informations sur la protection contre la tension électrique.

---

ATTENTION



### **Dégâts matériels**

Ce symbole caractérise, en combinaison avec le mot-clé **ATTENTION**, des dangers pour la machine.

---

## 1.2 Généralités

La présente notice de service et de montage comporte des instructions importantes à respecter lors de la mise en place, du fonctionnement et de l'entretien de la pompe de relevage SANIPUMP®. L'observation de ces instructions est le garant d'un fonctionnement sûr et empêche des dommages corporels et matériels.

Veillez à respecter les consignes de sécurité de tous les paragraphes. Avant la mise en place et la mise en service de la pompe de relevage, le personnel qualifié / l'exploitant concerné doit lire et bien comprendre l'ensemble de la présente notice.

## 1.3 Utilisation conforme

Utiliser la pompe de relevage uniquement dans les domaines d'application décrits par la présente documentation.

- L'exploitation de la pompe de relevage doit s'effectuer uniquement en état techniquement irréprochable.
- La pompe de relevage doit pomper uniquement les fluides décrits dans la présente documentation.
- La pompe de relevage ne doit jamais fonctionner sans fluide pompé.

- Ne jamais dépasser les limites d'utilisation définies dans la documentation.
- La sécurité d'utilisation de la pompe de relevage n'est assurée qu'en cas d'utilisation conforme (décrite dans la présente notice).

#### **1.4 Qualification et formation du personnel**

La mise en service et la maintenance de cet appareil doivent être effectuées par un professionnel qualifié (nous consulter).

#### **1.5 Instructions de sécurité pour les travaux de maintenance, d'inspection et de montage**

- Toute transformation ou modification de la pompe de relevage annule la garantie.

- Utiliser uniquement des pièces d'origine.

L'utilisation d'autres pièces peut annuler la responsabilité du fabricant pour les dommages en résultant.

- L'exploitant doit veiller à ce que tous les travaux de maintenance, d'inspection et de montage soient exécutés par un personnel qualifié, autorisé et habilité ayant préalablement étudié la présente notice de service et de montage.

Avant d'intervenir sur la pompe de relevage, la mettre à l'arrêt et couper l'alimentation électrique.

- Respecter impérativement la procédure de mise à l'arrêt de la pompe de relevage décrite dans la présente notice de service.

- La pompe de relevage refoulant des fluides nuisibles à la santé doit être nettoyée avant la remise en service, respecter les consignes de mise en service. (paragraphe 4 page 12).

- Tenir les personnes non autorisées (par exemple des enfants) à l'écart de la pompe de relevage.

- Ne jamais dépasser les limites d'utilisation définies dans la documentation.

- Respecter l'ensemble des consignes de sécurité et instructions de la présente notice de service et de montage.

La présente notice de service doit toujours être disponible sur le site afin qu'elle puisse être consultée par le personnel qualifié et l'exploitant.

La présente notice de service doit être conservée par l'exploitant.

#### **1.6 Conséquences et risques en cas de non-respect de la notice de service**

Le non-respect de la présente notice de service et de montage donne lieu à la perte des droits à la garantie et aux dommages et intérêts.



## 2. TRANSPORT / STOCKAGE TEMPORAIRE RETOUR / ELIMINATION

### 2.1 Contrôle à la réception

- Lors de la prise en charge de la marchandise, contrôler l'état du conditionnement de la pompe de relevage livrée.
- En cas de détérioration, constater le dommage exact et informer le revendeur immédiatement par écrit.

### 2.2 Transport



**Chute de la pompe de relevage.  
Risque de blessure par la chute de la pompe de relevage !**

- Transporter la pompe de relevage impérativement en position verticale.
- Ne jamais suspendre la pompe par le câble électrique.
- Utiliser des moyens de transport adéquats.
- La pompe de relevage a été contrôlée afin de vérifier l'absence de dommages dus au transport.
- Choisir le moyen de transport approprié selon le tableau des poids.

### Poids de la pompe de relevage

	Poids
SANIPUMP® avec 10 mètres de câble et flotteur	13 kg

### 2.3 Elimination

Ce produit doit être remis en fin de vie à un point de collecte dédié.

- Il ne peut être traité comme un déchet ménager.
- Informez-vous auprès de la municipalité au sujet de l'endroit où déposer l'ancien appareil pour qu'il puisse être recyclé ou détruit.

## 3. DESCRIPTION

### 3.1 Description générale et mode de fonctionnement

SANIPUMP® est une pompe de relevage pour eaux usées spécialement développée pour un usage individuel et commercial. Elle n'est pas prévue pour le relevage des eaux de pluie.

Elle peut être installée dans un puisard à l'extérieur (relevage des eaux grises et des eaux noires) ou à l'intérieur d'un bâtiment (relevage d'eaux grises uniquement).



**La version SANIPUMP® dilacératrice doit être installée dans une cuve fermée ou un puisard fermé afin d'éviter tout danger lié au couteau dilacérateur.**

Son principe de fonctionnement est le suivant : lorsque le niveau d'effluents contenu dans le puisard où est installée la SANIPUMP® est suffisant, l'interrupteur à flotteur enclenche le démarrage de la pompe de relevage. Les effluents sont relevés automatiquement pour s'écouler dans la canalisation d'égout.

L'évacuation des eaux usées se fait :

- en DN 40 (diamètre ext. 50) pour la SANIPUMP® version dilacération
- en DN 50 (diamètre ext 63) pour la SANIPUMP® version Vortex

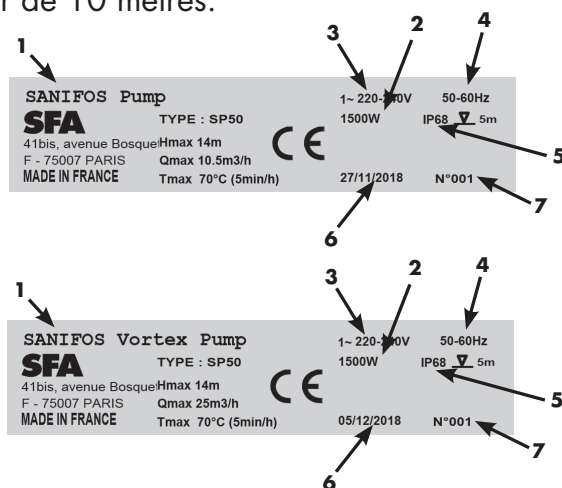


### 3.2 Etendue de la fourniture

Pompe submersible SANIPUMP® avec interrupteur à flotteur, pieds d'assise et câble d'alimentation de la pompe de type H05VV-F-3G1,5 mm<sup>2</sup>, d'une longueur de 10 mètres.

### 3.3 Plaque signalétique

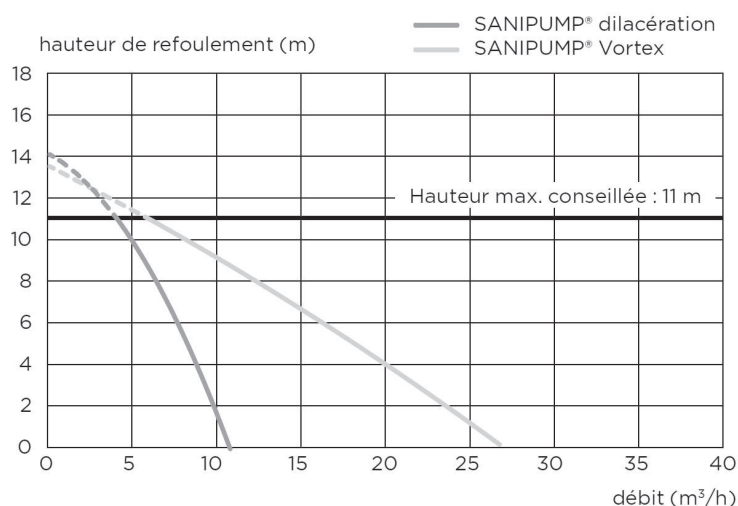
- 1 Désignation de la pompe de relevage
- 2 Consommation des moteurs
- 3 Tension d'alimentation
- 4 Fréquence
- 5 Indice de protection
- 6 Date de production
- 7 Numéro d'identification



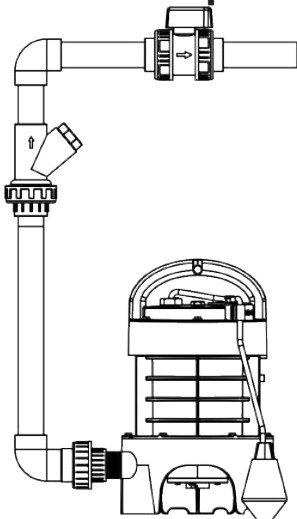
### 3.4 Caractéristiques techniques SANIPUMP®

Caractéristiques pompes	SANIPUMP® Dilacératrice	SANIPUMP® Vortex
Débit (H= 1m)	10,5 m <sup>3</sup> /h	27 m <sup>3</sup> /h
Hauteur max (Q=0)	14 m	13 m
Niveau ON/OFF	400/100 mm	400/100 mm
Hauteur d'immersion maximale	5 m	5 m
Système d'activation	Flotteur	Flotteur
Protection surcharge thermique	Oui	Oui
Alimentation	Monophasée 220-240 V/50-60Hz	Monophasée 220-240 V/50-60Hz
Consommation moteur	1 x 1 500 W	1 x 1 500 W
Intensité maximale absorbée	6 A	6 A

### Courbe de pompe SANIPUMP®

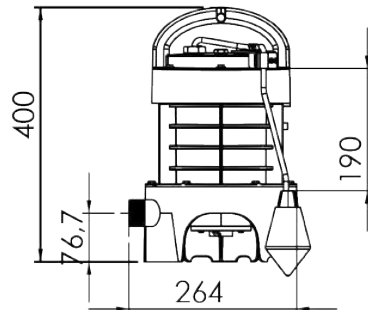


## Dimensions produits

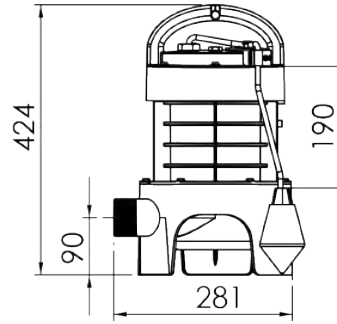


G 1-1/4 pour SANIPUMP® dilacératrice

G2 pour SANIPUMP® Vortex



SANIPUMP® dilacératrice



SANIPUMP® Vortex

## Niveau de bruit

Le niveau de bruit dépend des conditions de l'installation et du point de fonctionnement. Ce niveau de pression acoustique  $L_p$  est inférieur à 70 dB(A).

## 3.5 Fluides pompés

### AVERTISSEMENT



**Pompage de fluides non autorisés.**

**Danger pour les personnes et l'environnement !**

**→ Évacuer uniquement les fluides pompés autorisés dans le réseau d'assainissement public.**

### Fluides pompés autorisés :

Les liquides suivants sont admis dans le système d'évacuation :

- Les eaux souillées par l'utilisation domestique, les excréments humains, le papier toilette.

### Fluides pompés non autorisés :

Sont interdits les liquides et substances suivants :

- Matières solides, fibres, goudron, sable, ciment, cendres, gros papier, essuie-mains, lingettes, carton, gravats, ordures, déchets d'abattoir, huiles, solvant, hydrocarbures, graisses, etc...
- Eaux usées contenant des substances nuisibles (ex. eaux grasses non traitées provenant de restaurants). Le relevage de celles-ci requiert impérativement l'installation d'un séparateur de graisse conforme.
- Eaux pluviales.

## 3.6 Installation de la pompe de relevage SANIPUMP®

- Les caractéristiques indiquées sur la plaque signalétique ont été comparées avec celles de la commande et de l'installation (tension d'alimentation, fréquence)
- La pompe de relevage SANIPUMP® ne peut être immergée sous une hauteur d'eau supérieure à 5 m
- La hauteur minimum des entrées dans le puisard doit être de 500 mm par rapport au fond du regard
- Le local d'installation doit être protégé contre le gel.
- Le local d'installation est suffisamment éclairé.
- Le local technique où sera installé la pompe de relevage SANIPUMP® doit être de dimensions

suffisantes pour aménager un espace de travail de 600 mm minimum autour et au-dessus de l'appareil de façon à faciliter une maintenance éventuelle.

- Des vannes d'arrêts doivent être installées sur les conduites d'arrivée des effluents ainsi que sur la conduite d'évacuation, au plus près de la pompe de relevage.
- Installer un clapet anti-retour sur l'évacuation de la pompe de relevage pour éviter tout démarrage intempestif.
- La conduite d'évacuation doit être conçue pour éviter tout reflux des égouts.
- Grâce à l'installation d'une boucle anti-retour, située au-dessus du niveau de reflux, le reflux est évité.

**REMARQUE :** Sauf indications locales contraires, le niveau de reflux correspond au niveau de la voirie (routes, trottoirs...). Prolongez ce conduit après la boucle anti-reflux par un tuyau d'un diamètre supérieur.

- Le fluide pompé est approprié et autorisé par la présente documentation (paragraphe 3.5).
- En cas d'évacuation d'effluents graisseux, l'usage d'un bac dégraisseur est impératif.

Les eaux usées autres que celles citées ci-dessus, par exemple de provenance artisanale ou industrielle, ne doivent pas être rejetées dans la canalisation sans traitement préalable.

### 3.7 Raccordement électrique

 DANGER

 **Travaux de raccordement électrique réalisés par un personnel non qualifié. Danger de mort par choc électrique !**

→ Le raccordement électrique doit être réalisé par un électricien qualifié et habilité.

→ L'installation électrique doit correspondre aux normes en vigueur dans le pays.

ATTENTION

 **Tension d'alimentation incorrecte. Endommagement de la pompe de relevage !**

→ La tension d'alimentation ne doit pas différer de plus de 6% de la tension nominale indiquée sur la plaque signalétique.

N'effectuer le branchement électrique qu'une fois les raccordements définitifs terminés.

L'appareil doit être raccordé à un boîtier de connexion lié à la terre. Le circuit d'alimentation électrique doit être protégé par un disjoncteur différentiel 30 mA calibré à 16 A.

Le raccordement doit servir exclusivement à l'alimentation de l'appareil.

Si le câble d'alimentation est endommagé, il doit être remplacé par le fabricant, son service après-vente ou des personnes de qualification similaire afin d'éviter un danger.

## 4. MISE EN SERVICE

### 4.1 Prérequis pour la mise en service

Avant la mise en service de la pompe de relevage, s'assurer que le raccordement électrique de la pompe de relevage a été réalisé correctement.

- Les consignes de sécurité sont respectées.

- Les caractéristiques de fonctionnement ont été contrôlées.
- Les règlements en vigueur sur le lieu d'installation sont respectés.
- La notice de service de la pompe submersible est respectée.

#### 4.2 Limites d'application

- Respecter les caractéristiques de service indiquées dans la documentation.
- Éviter un fonctionnement de la pompe vanne fermée.
- Éviter impérativement la marche à sec, sans fluide pompé.

En fonctionnement, respecter les paramètres et valeurs suivants :

Paramètre	Valeur
Température max. autorisée du fluide	40 °C jusqu'à 70 °C pendant 5 minutes max. Température ambiante max. 50 °C
Mode de fonctionnement	S3 30 %

#### 4.3 Démarrage et arrêt

La commande automatique démarre et arrête la pompe lorsqu'un niveau défini est atteint.

La longueur du flotteur est réglée en usine.

Ne jamais modifier ce réglage.

En cas de changement du flotteur, veuillez respecter ce réglage.

#### 4.4 Fréquence de démarrages

Pour éviter une surchauffe du moteur et une sollicitation excessive du moteur, des joints et des roulements, limiter le nombre de démarrages à 10 par heure.

#### 4.5 Opérations nécessaires à la mise en service

Contrôler les différents points de la liste de contrôle (décrits au paragraphe 3.6)

- Vérifier la propreté du puisard (absence de débris et de corps étrangers)
- Vérifier que le diamètre d'évacuation est bien adapté à l'installation
- Vérifier que le circuit d'alimentation est relié à la terre et protégé par un disjoncteur différentiel 30 mA
- Vérifier que le câble d'alimentation n'est pas coupé ou détérioré
- Vérifier que le raccordement sert uniquement à l'alimentation de la pompe
- Réaliser un essai de fonctionnement (enclenchement/déclenchement)
- Contrôler la liberté de mouvement du flotteur
- Contrôler le bon fonctionnement du clapet anti-retour
- Vérifier que l'écoulement gravitaire des eaux usées dans le puisard s'effectue correctement
- Contrôler le bon fonctionnement et la facilité de manœuvre des vannes d'arrêt
- Contrôler l'écoulement à la sortie de l'évacuation
- Si le puisard est fermé de manière étanche, une ventilation doit être installée pour qu'il soit toujours à pression atmosphérique. L'air doit circuler dans les deux sens.

#### 4.6 Mise hors service

1. Fermer les vannes sur les tuyauteries d'amenée.
2. Vidanger le réservoir.
3. Fermer la vanne de refoulement
4. Couper l'alimentation électrique et consigner l'installation.

 **DANGER**



**Le courant n'est pas coupé. Risque d'électrocution !**

→ **Débrancher la prise ou déconnecter les conducteurs électriques et prendre les mesures nécessaires pour éviter tout enclenchement intempestif.**

**5.** Inspecter les parties hydrauliques et couteaux dilacérateurs. Les nettoyer si nécessaire.

**6.** Nettoyer le réservoir.

 **AVERTISSEMENT**



**Fluides pompés nuisibles à la santé. Danger pour les personnes et l'environnement !**

→ **La pompe de relevage utilisée pour évacuer des fluides nuisibles à la santé doit être décontaminée.**

**Si nécessaire, porter un masque et des vêtements de protection.**

## **5. MAINTENANCE**

 **AVERTISSEMENT**



**Travaux effectués sur la pompe de relevage par un personnel non qualifié. Risque de blessures !**

→ **Les travaux de réparation et de maintenance doivent être effectués par un personnel spécialement formé**

→ **Respecter les consignes de sécurité et instructions fondamentales.**

 **AVERTISSEMENT**



**Fluides pompés nuisibles à la santé. Danger pour les personnes et l'environnement !**

→ **Les pompes de relevage utilisées pour évacuer des fluides nuisibles à la santé doivent être décontaminées.**

**Si nécessaire, porter un masque et des vêtements de protection.**

 **AVERTISSEMENT**



**Travaux sur la pompe de relevage sans préparation adéquate. Risque de blessures !**

→ **Arrêter correctement la pompe de relevage et la sécuriser contre tout enclenchement intempestif.**

→ **Fermer les vannes d'amenée et de refoulement.**

→ **Vidanger le puisard dans lequel est installée la pompe de relevage.**

→ **Laisser refroidir la pompe de relevage à la température ambiante.**

La pompe de relevage doit être entretenue de manière à assurer l'évacuation correcte des eaux usées et à détecter et éliminer les dysfonctionnements à un stade précoce. Le bon fonctionnement

de la pompe de relevage doit être contrôlé par l'utilisateur une fois par mois en observant au moins deux cycles de fonctionnement.

L'intérieur du puisard devra être contrôlé de temps en temps et les dépôts devront être éliminés le cas échéant.

La maintenance de la pompe de relevage doit être assurée par un personnel qualifié. Les intervalles suivants ne doivent pas être dépassés :

- 6 mois pour les pompes de relevage pour un usage commercial
- 1 an pour les pompes de relevage pour un usage domestique



**NOTE :**

La mise en place d'un plan d'entretien permet d'éviter des réparations coûteuses, de minimiser les travaux d'entretien et d'atteindre un fonctionnement correct et fiable.

## **6. LISTE DE CONTRÔLE POUR L'INSPECTION ET LA MAINTENANCE**

### **Inspection et maintenance :**

- Couper l'alimentation électrique.
- Fermer les vannes d'arrêt d'alimentation et d'évacuation.
- Vidanger le puisard
- Dévisser le raccord reliant la vidange au fond de pompe.
- Retirer la pompe de relevage du réservoir.
- Contrôler l'état général de la pompe, des câbles électriques, du flotteur (enclenchement, déclenchement) et du couteau dilacérateur. (Contacter le service technique SFA en cas de dysfonctionnement d'un élément pour remplacement)
- Nettoyer la pompe et l'interrupteur à flotteur
- Remettre la pompe en place et reconnecter la conduite d'évacuation au fond de pompe
- Remettre sous tension et ouvrir les vannes d'arrêt
- Faire plusieurs essais de fonctionnement (enclenchement/ déclenchement)

### **Liste des incidents possibles avec les causes et remèdes**

<b>Anomalies constatées</b>	<b>Causes possibles</b>	<b>Remèdes</b>
Ne démarre pas	La pompe n'est pas sous tension	Mettre la pompe sous tension
	Flotteur bloqué en position basse	Dégager le flotteur
	Flotteur HS	Consulter le service après vente SFA
	Moteur HS	Consulter le service après vente SFA
Ne tourne pas - bourdonnement	Condensateur défectueux	Consulter le service après vente SFA
	Hydraulique bloquée	Nettoyer l'hydraulique
Tourne mais n'évacue pas	Vanne d'évacuation fermée	Vérifier que la vanne soit ouverte
	Clapet anti-retour défectueux	Consulter le service après vente SFA
	Problème hydraulique	Consulter le service après vente SFA

# CONTENTS

## **1. SAFETY ..... pg.18**

- 1.1 Identifying the warning signs ..... pg.19
- 1.2 General information ..... pg.19
- 1.3 Intended use..... pg.19
- 1.4 Qualification and training of staff..... pg.20
- 1.5 Safety instructions for maintenance, ..... pg.20  
inspection and installation
- 1.6 Consequences and risks of non-compliance ..... pg.20  
with the operating manual

## **2. TRANSPORT / TEMPORARY STORAGE RETURN / DISPOSAL ..... pg.20**

- 2.1 Receiving inspection ..... pg.20
- 2.2 Transport ..... pg.20
- 2.3 Disposal ..... pg.21

## **3. DESCRIPTION ..... pg.21**

- 3.1 General description and method of operation..... pg.21
- 3.2 Scope of supply ..... pg.21
- 3.3 Rating plate..... pg.21
- 3.4 Technical specifications ..... pg.22
- 3.5 Pumped fluids ..... pg.23
- 3.6 Installation of the SANIPUMP® pumping station ..... pg.23
- 3.7 Electrical connection ..... pg.24

## **4. COMMISSIONING ..... pg.24**

- 4.1 Prerequisites for commissioning..... pg.24
- 4.2 Application limits ..... pg.24
- 4.3 Starting and stopping ..... pg.25
- 4.4 Starting frequency ..... pg.25
- 4.5 Operations required for commissioning ..... pg.25
- 4.6 Decommissioning ..... pg.25

## **5. MAINTENANCE ..... pg.26**

## **6. INSPECTION AND MAINTENANCE CHECKLIST..... pg.27**



# Glossary

## **ND (Nominal Diameter)**

Parameter used to characterise parts that are suitable for each other, for example: pipes, connections, sleeves.

## **Wastewater**

Water changed by the use that was made of it (for example: domestic wastewater).

## **Noise level**

Expected sound emissions, expressed in sound pressure level  $L_pA$  in dB(A).

## **Separator**

Equipment which prevents, by gravity, the penetration of harmful substances into the discharge system by separating them from wastewater, for example: grease trap.

## **Wastewater pumping station**

Installation for the automatic pumping of wastewater and blackwater above the back-flow level.

## **Inlet piping**

Pipe through which wastewater from sanitary fixtures is routed to the pumping station.

## **Discharge piping**

Piping for raising wastewater above the back-flow level and routing it to the sewer.

## **Clearance**

The clearance is the space that needs to be provided for interventions.

# **1. SAFETY**

## **WARNING**

This device can be used by children who are at least 8 years old and by people with reduced physical, sensory or mental capacities or those without knowledge or experience, if they are properly supervised or if they have been given instructions on safely using the device and the associated risks have been understood. Children should not play with the device. Children should not clean or perform maintenance on the device without supervision.

## **ELECTRICAL CONNECTIONS:**

The electrical installation must be done by a qualified electrical engineer.

The device's power supply must be connected to ground (class I) and protected by a high sensitivity differential circuit breaker (30 mA). Devices without plugs must be connected to a main switch on the power supply which disconnects all poles (contact separation distance of at least 3 mm). The connection must be used exclusively to provide the power to the product.

If the power cord is damaged, to prevent possible danger, it must be replaced by the manufacturer, customer service team or a similarly qualified individual.



**It is not permitted to handle the SANIPUMP® pumping station when it is switched on to prevent personal injury and damage to property.**

**The SANIPUMP® macerator is fitted with blades. Even when it is switched off, it must be handled with caution.**

**The SANIPUMP® macerator has to be installed in a closed tank or a closed sump to prevent danger associated with blades.**

## 1.1 Identification of warning signs

---



### **Danger**

This term defines a high risk of danger, which can lead to death or serious injury, if not avoided.

---



### **Warning**

This term defines a hazard which could cause a risk to the machine and its operation, if it is not taken into account

---



### **Dangerous area**

This symbol, in combination with a keyword, characterises hazards that could lead to death or injury.

---



### **Dangerous voltage**

This symbol, in combination with a keyword, characterises dangers associated with the voltage and provides information on voltage protection.

---

ATTENTION



### **Property damage**

This symbol, in combination with the keyword **ATTENTION**, characterises dangers to the machine and its proper operation.

---

## 1.2 General points

This operating and installation manual contains important instructions to follow for the fitting, operation and maintenance of the SANIPUMP® pumping station. Following these instructions is essential for safe operation and prevents injury and property damage.

Please follow the safety instructions in every section.

Before fitting and commissioning the pumping station, qualified staff/ the operator concerned must read and understand all these instructions.

## 1.3 Intended use

Only use the pumping station in the applications described in this documentation.

- The pumping station must only be operated in technically perfect condition.
- The pumping station must only pump the fluids described in this documentation.
- The pumping station must never operate without pumped fluid.

- Never exceed the usage limits defined in the documentation.
- The safe use of the pumping station can only be ensured when its use is compliant (as described in this manual).

## **1.4 Qualification and training of staff**

Commissioning and maintenance of this device must be performed by a qualified professional (ask us).

## **1.5 Safety instructions for maintenance, inspection and installation**

- Any alteration or modification of the pumping station will render the warranty void.

- Use only genuine parts.

The use of other parts may void the manufacturer's liability for any resulting damage.

- The operator must ensure that all maintenance, inspection and installation work is carried out by qualified, authorised staff having previously studied this operating and installation manual.

Before working on the pumping station, switch it off and disconnect the power supply.

- You must follow the procedure for switching off the pumping station described in this operating manual.

- The pumping station that discharges fluids harmful to health must be cleaned before restarting, observe the operating instructions. (paragraph 4, page 24).

- Keep unauthorised people (children, for example) away from the pumping station.

- Never exceed the usage limits defined in the documentation.

- Follow all the safety precautions and instructions in this operating and installation manual.

This operating manual must always be available on the site so it can be accessed by qualified staff and the operator.

These operating instructions must be retained by the operator.

## **1.6 Risks and consequences of non-compliance with the operating manual**

Failure to comply with this operating and installation manual will result in the loss of warranty rights and rights to damages.

## **2. TRANSPORT / TEMPORARY STORAGE / RETURNS / DISPOSAL**

### **2.1 Receiving inspection**

- When receiving goods, check the condition of the pumping station delivered.
- In case of damage, note the exact damage and immediately notify the retailer in writing.

### **2.2 Transport**

 **DANGER**



**Pumping station falling over.  
Risk of injury if the pumping station falls !**

- Transport the pumping station in a vertical position.
- Never hang up the pumping station by the electric cable.
- Use a suitable means of transport.
- The pumping station has been inspected to make sure there is no damage due to transport.
- Choose a suitable means of transport according to the weight table.

### **Weight of the pumping station**

	<b>Weight</b>
SANIPUMP® with 10 meters of cable and float	13 kg

### **2.3 Disposal**

At the end of its life, this product must be returned to a dedicated collection point.

- It cannot be treated as household waste.
- Ask your local council about where to take the old appliance so that it can be recycled or destroyed.

## **3. DESCRIPTION**

### **3.1 General description and method of operation**

SANIPUMP® is a waste water pumping station specially developed for private and commercial use. It is not intended for pumping rainwater. It can be installed in an outdoor sump (pumping grey water and black water).

SANIPUMP® with a vortex impeller can be installed in an outdoor sump (pumping grey water and black water) or inside a building (pumping of grey water only).

 **DANGER**

**The SANIPUMP® macerator has to be installed in a closed tank or a closed sump to prevent danger associated with blades.**

Its operating principle is as follows: when the level of effluents contained in the sump where the SANIPUMP® is installed is sufficient, the float switch starts up the pumping station.

The effluent is automatically pumped to drain into the sewer pipe.

Waste water is discharged :

- by a DN 40 (ext. diameter 50) for SANIPUMP® bladed macerator
- by a DN 50 (ext. diameter 63) for SANIPUMP® vortex

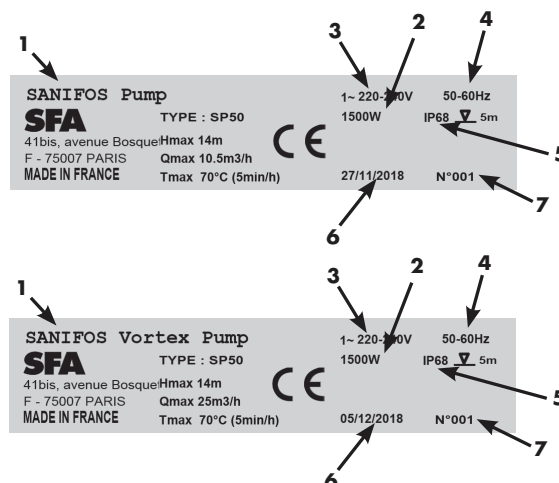


### 3.2 Scope of supply

Submersible SANIPUMP® pump with float switch, mounting base and pump power supply cable H05VV-F-3G type 1.5 mm<sup>2</sup>, with a length of 10 metres.

### 3.3 Rating plate

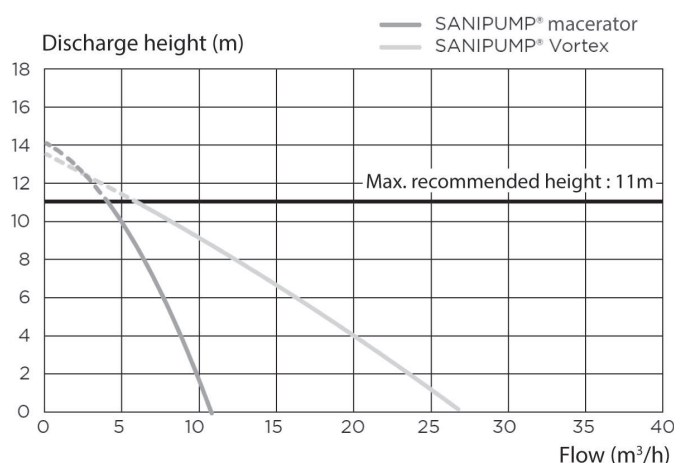
- 1 Name of the pumping station
- 2 Power consumption of motors
- 3 Power supply voltage
- 4 Frequency
- 5 Protection index
- 6 Production date
- 7 ID number



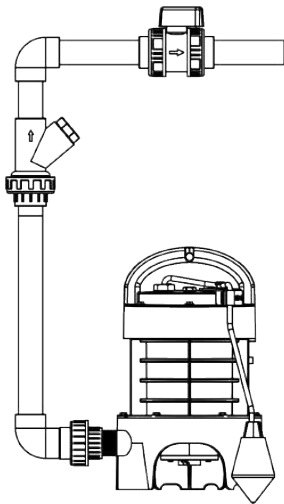
### 3.4 Technical specifications SANIPUMP®

Pump specifications	SANIPUMP® macerator	SANIPUMP® vortex
Flow rate (H = 1 m)	10.5 m <sup>3</sup> /h	27 m <sup>3</sup> /h
Max Height (Q = 0)	14 m	13 m
ON/OFF level	400/100 mm	400/100 mm
Maximum immersion height	5 m	5 m
Activation system	Float	Float
Thermal overload protection	Yes	Yes
Power	Single phase 220-240 V / 50-60 Hz	Single phase 220-240 V/50-60Hz
Motor consumption	1 x 1,500 W	1 x 1,500 W
Maximum current consumption	6 A	6 A

### SANIPUMP® pump curve

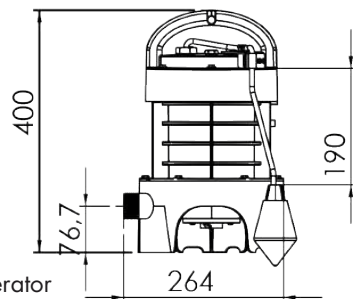


## Product dimensions

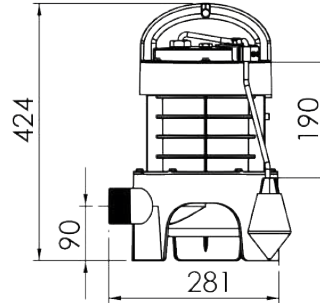


G 1-1/4 for SANIPUMP® macerator

G 2 for SANIPUMP® vortex



SANIPUMP® macerator



SANIPUMP® vortex

## Noise level

The noise level depends on the fitting conditions and operating point. This sound pressure level  $L_p$  is less than 70 dB (A).

## 3.5 Pumped fluids

### WARNING

**Pumping unauthorised fluids.**

**Dangerous for people and the environment!**

**→ Only discharge authorised pumped fluids into the public sewerage network.**

### Authorised pumped fluids:

The following liquids are allowed in discharge systems:

- Water contaminated by domestic use, human excrement, toilet roll.

### Unauthorised pumped fluids:

The following liquids and substances are banned:

- Solid materials, fibres, tar, sand, cement, ash, coarse paper, hand towels, wipes, cardboard, rubble, rubbish, slaughterhouse waste, oils, hydrocarbons, greases, etc.
- Wastewater containing harmful substances (for example, untreated greasy waste from restaurants). Pumping these liquids and substances requires the fitting of a compliant grease trap.
- Rain water.

## 3.6 Installation of the SANIPUMP pumping station®

- The characteristics shown on the rating plate have been compared with those on the order and installation (supply voltage, frequency).
- The SANIPUMP® pumping station cannot be immersed in water more than 5 m deep.
- The minimum height of the entries into the sump must be 500 mm with respect to the bottom of the manhole.
- The installation room must be protected against frost.

- The installation room is adequately lit.
- The plant room where the SANIPUMP® pumping station will be installed must be large enough to allow a 600 mm clearance around and above the device to facilitate any maintenance operations.
- Stop valves must be fitted on the effluent inlet as well as on the discharge line, as close as possible to the pumping station.
- Install a non-return valve on the pumping station outlet to prevent unintended start-up.
- The discharge line must be designed to prevent any back-flow of sewage.
- By fitting a non-return loop, located above the back-flow level, back-flow is avoided.

**PLEASE NOTE:** Unless otherwise specified locally, the back-flow level is the level of the highway (roads, pavement, etc.). Extend this line after the non-return loop through a larger diameter pipe.

- The pumped fluid is appropriate and authorised by this documentation (paragraph 3.5).
  - In case of discharge of greasy effluents, the use of a degreasing tank is essential.
- Wastewater other than those mentioned above, for example, of artisanal or industrial origin, must not be discharged into the pipes without prior treatment.

### 3.7 Electrical connection

#### DANGER



**Electrical connection work performed by an unqualified individual. Risk of death by electric shock!**

- The electrical connection must be carried out by a qualified and licensed electrician.
- The electrical installation must meet the current standards in the country.

#### ATTENTION



**Wrong supply voltage. Damage to the pumping station!**

- The supply voltage must not differ by more than 6% of the rated voltage specified on the rating plate.

Only carry out the electrical connections after the final connections have been completed.

The device must be connected to an earthed junction box. The power supply circuit must be protected by a 30 mA differential circuit breaker rated at 16 A.

The connection must be used exclusively to provide the power to the product.

If the power cord is damaged, to prevent possible danger, it must be replaced by the manufacturer, customer service team or a similarly qualified individual.

## 4. ACTIVATION

### 4.1 Prerequisites for commissioning

Before commissioning the pumping station, make sure that the electrical connection of the pumping station has been carried out correctly.

- The safety instructions have been followed.



- The operating characteristics have been checked.
- The regulations in force at the place of installation are complied with.
- The operating instructions for the submersible pump are complied with.

## 4.2 Application limit

- Observe the operating specifications in the documentation.
- Avoid running the pump with the valve closed.
- Dry running, without pumped fluid, must be avoided.

When in use, observe the following parameters and values:

Parameter	Value
Max. authorised temperature of the fluid	40°C up to 70°C for 5 minutes max. Max. room temperature. 50°C
Operating mode	S3 30%

## 4.3 Starting and stopping

The automatic control starts and stops the pump when a defined level is reached.

The length of the float is set at the factory.

Never change this setting.

When changing the float, please observe this setting.

## 4.4 Starting frequency

To prevent engine overheating and excessive stress on the engine, seals and bearings, limit the number of starts to 10 per hour.

## 4.5 Operations required for commissioning

Check the various points on the check-list (described in paragraph 3.6).

- Check the sump for cleanliness (no debris and foreign matter).
- Check that the discharge diameter is appropriate for the installation.
- Check that the power supply circuit is earthed and protected by a 30 mA differential circuit breaker.
- Check that the power cable is not cut or damaged.
- Check that the connection is only used to supply the pump.
- Carry out a functional test (switching on/off).
- Check the freedom of movement of the float.
- Check the correct functioning of the non-return valve.
- Check that the gravity flow of wastewater into the sump is correct.
- Check the correct functioning and ease of operation of the shut-off valves.
- Check the flow at the discharge outlet.
- If the sump is sealed, ventilation must be installed so that it is always at atmospheric pressure. Air must flow in both directions.

## 4.6 Decommissioning

1. Close the valves on the supply pipes.
2. Drain the tank.
3. Close the discharge valve.

4. Switch off the electrical power supply and record the installation.

 **DANGER**



**The power supply is not cut. Risk of electric shock !**

→ **Unplug the plug or disconnect the electrical conductors and take the steps required to avoid inadvertent operation.**

5. Inspect the hydraulic parts and shredding blades. Clean them if necessary.

6. Clean the tank.

 **WARNING**



**Pumped fluids harmful to health. Dangerous for people and the environment!**

→ **The pumping station used to discharge fluids harmful to health must be decontaminated.**

**If necessary, wear a mask and protective clothing.**

## **5. MAINTENANCE**

 **WARNING**



**Work carried out on the pumping station by unqualified staff. Risk of injury!**

→ **Repairs and maintenance must be performed by specially trained staff**

→ **Observe the safety and basic instructions.**

 **WARNING**



**Pumped fluids harmful to health. Dangerous for people and the environment!**

→ **Pumping stations used to discharge fluids that may be harmful to health must be decontaminated.**

**If necessary, wear a mask and protective clothing.**

 **WARNING**



**Work on the pumping station without adequate preparation.**

**Risk of injury!**

→ **Properly stop the pumping station and secure it against inadvertent operation.**

→ **Close the inlet and discharge valves.**

→ **Drain the sump in which the pumping station is installed.**


→ **Allow the pumping station to cool to room temperature.**

The pumping station must be maintained in such a way as to ensure proper discharge of wastewater and to detect and eliminate malfunctions at an early stage. The proper functioning of the pumping

station must be checked by the user once a month by observing at least two operating cycles. The interior of the sump should be checked from time to time and deposits should be disposed of as necessary.

Maintenance of the pumping station must be carried out by qualified personnel. The following intervals should not be exceeded:

- 6 months for pumping stations for commercial use.
- 1 year for pumping stations for domesticated use.



**NOTE:**  
Setting up a maintenance plan avoids costly repairs, minimizes maintenance work and achieves correct and reliable operation.

## 6. INSPECTION AND MAINTENANCE CHECKLIST

### Inspection and maintenance:

- Turn off the power supply.
- Close the supply and discharge shut-off valves.
- Drain the sump.
- Unscrew the connection connecting the drain to the bottom of the pump.
- Remove the pumping station from the tank.
- Check the general condition of the pump, electrical cables, float (switching on, tripping) and the shredding blade. (Contact SFA Technical Service if a replacement element is faulty).
- Clean the pump and float switch.
- Replace the pump and reconnect the discharge pipe to the pump base.
- Switch back on and open the shut-off valves.
- Perform several operating tests (switching on/off).

### List of possible incidents with causes and remedies

Abnormalities observed	Possible causes	ACTION TO BE TAKEN
Does not start up	The pump is not connected to a power supply	Switch on the pump
	Float blocked in low position	Unblock the float
	Float out of service	Consult SFA after-sales service
Does not turn - buzzing	Motor out of service	Consult SFA after-sales service
	Defective capacitor	Consult SFA after-sales service
Turns but does not discharge	Blocked hydraulics	Clean the hydraulics
	Closed discharge valve	Check that the valve is open
	Non-return valve defective	Consult SFA after-sales service
	Hydraulic problem	Consult SFA after-sales service

<b>1. SICHERHEIT</b> .....	<b>S.30</b>
1.1 Identifizierung der Warnungen .....	S.31
1.2 Allgemeines .....	S.31
1.3 Bestimmungsgemäßer Gebrauch.....	S.31
1.4 Qualifizierung und Schulung des Personals .....	S.32
1.5 Sicherheitsanweisungen für die Wartung, .....	S.32
Inspektion und Montage	
1.6 Folgen und Risiken im Falle der Nichtbefolgung .....	S.32
der Betriebsanleitung	
<b>2. TRANSPORT / ZWISCHENLAGERUNG</b> <b>RÜCKGABE / ENTSORGUNG</b> .....	<b>S.33</b>
2.1 Eingangskontrolle.....	S.33
2.2 Transport .....	S.33
2.3 Entsorgung .....	S.33
<b>3. BESCHREIBUNG</b> .....	<b>S.33</b>
3.1 Allgemeine Beschreibung und Funktionsweise .....	S.33
3.2 Lieferumfang.....	S.34
3.3 Typenschild .....	S.34
3.4 Technische Daten .....	S.34
3.5 Pumpflüssigkeiten .....	S.35
3.6 Installation der Tauchpumpe SANIPUMP® .....	S.35
3.7 Elektrischer Anschluss .....	S.36
<b>4. INBETRIEBNAHME</b> .....	<b>S.36</b>
4.1 Voraussetzung für die Inbetriebnahme .....	S.37
4.2 Verwendungsbeschränkungen.....	S.37
4.3 Starten und Ausschalten .....	S.37
4.4 Starthäufigkeit .....	S.37
4.5 Notwendige Schritte bei der Inbetriebnahme .....	S.37
4.6 Außerbetriebsetzung .....	S.38
<b>5. WARTUNG</b> .....	<b>S.38</b>
<b>6. KONTROLLISTE FÜR</b> <b>INSPEKTION UND WARTUNG</b> .....	<b>S.39</b>

# Glossar

## **DN (Nenndurchmesser)**

Verwendete Parameter zur Kennzeichnung der zueinander passenden Teile, zum Beispiel: Leitungen, Anschlüsse, Muffen.

## **Abwasser**

Durch den jeweiligen Gebrauch verändertes Wasser (zum Beispiel: Haushaltsabwasser).

## **Schallpegel**

Erwarteter Schallpegel, ausgedrückt in Schalldruckpegel  $L_{pA}$  in dB(A).

## **Abscheider**

Vorrichtung, die das Eindringen von schädlichen Substanzen in das Ableitungssystem durch die Schwerkraft verhindert, indem es diese von dem Abwasser trennt: Fettabscheider

## **Abwassertauchpumpe**

Anlage für das automatische Heben des Abwassers und Schwarzwassers oberhalb der Rückstauenebene.

## **Zulaufleitung**

Leitung, durch die Abwasser aus Sanitärgeräten zur Hebeanlage geleitet werden.

## **Druckleitung**

Leitung, mit der die Abwasser oberhalb der Rückstauenebene gehoben und in die Sammelabflussleitung geführt werden.

## **Arbeitsbereich**

Der Arbeitsbereich ist der Raum, der notwendig ist, um Eingriffe an der Anlage vorzunehmen.

# **1. SICHERHEIT**

## **ACHTUNG**

Dieses Gerät darf von Kindern im Alter von mindestens 8 Jahren und von Personen mit eingeschränkten physischen, sensorischen und mentalen Fähigkeiten sowie von Personen ohne Erfahrung und Kenntnisse der Bedienung nur unter der Voraussetzung benutzt werden, dass sie ordnungsgemäß beaufsichtigt werden und in die sichere Bedienung des Geräts eingewiesen wurden und dass sie die möglichen Risiken verstanden haben. Kinder dürfen nicht mit dem Gerät spielen. Die Reinigung und Wartung durch den Nutzer darf nicht von unbeaufsichtigten Kindern durchgeführt werden.

## **STROMANSCHLUSS :**

Die elektrische Montage muss von einem Elektrotechniker realisiert werden.

Die Versorgungsleitung des Geräts muss geerdet (Klasse I) und durch einen hochempfindlichen Schutzschalter (30 mA) geschützt sein. Geräte ohne Steckdose müssen an einen Hauptschalter an das Stromnetz angeschlossen werden, der die Trennung aller Pole gewährleistet (mindestens 3 mm Kontaktabstand). Der Anschluss darf ausschließlich der Stromzufuhr des Geräts dienen.

Wenn das Stromkabel beschädigt ist, muss es vom Hersteller, seinem Kundendienst oder ähnlich qualifiziertem Fachpersonal ersetzt werden, um Gefahren zu vermeiden.



**Die Handhabung der Sanipump-Hebeanlage im eingeschalteten Zustand ist nicht erlaubt, um Personen- und Sachschäden zu vermeiden.**

**Die Abwasserpumpe SANIPUMP® ist mit einem Schneidwerk ausgerüstet. Auch wenn sie ausgeschaltet ist, muss sie mit größter Vorsicht gehandhabt werden.**

**Die Ausführung Sanipump mit Zerkleinerungsschneidwerk muss in einem geschlossenen Tank oder Sammelbecken installiert werden, um jegliche Gefahr durch das Schneidmesser zu vermeiden.**

## 1.1 Identifizierung der Warnungen

---

### **Gefahr**



Dieser Begriff definiert eine Gefahr mit erhöhtem Risiko, das zum Tod oder schweren Verletzungen führen kann, wenn sie nicht vermieden wird.

---

### **Warnung**



Dieser Begriff definiert eine Gefahr, die zu einem Risiko für die Maschine und ihren Betrieb führen kann, wenn sie nicht vermieden wird.

---

### **Gefahrenbereich**



Dieses Symbol warnt in Kombination mit einem Schlüsselwort vor Gefahren, die zum Tod oder zu Verletzungen führen können.

---

### **Gefährliche elektrische Spannung**



Dieses Symbol warnt in Kombination mit einem Schlüsselwort vor Gefahren der elektrischen Spannung und informiert über den Schutz vor elektrischer Spannung.

---

ACHTUNG



### **Sachschäden**

Dieses Symbol warnt in Kombination mit dem Schlüsselwort ACHTUNG vor Gefahren für die Maschine.

---

## 1.2 Allgemeines

Diese Betriebs- und Montageanleitung enthält wichtige Anweisungen, die bei der Aufstellung, beim Betrieb und der Wartung der Tauchpumpe SANIPUMP® eingehalten werden müssen. Die Einhaltung dieser Anweisungen garantiert einen sicheren Betrieb und beugt Körper- und Sachschäden vor. Bitte beachten Sie die Sicherheitshinweise sämtlicher Absätze.

Vor der Aufstellung und der Inbetriebnahme der Tauchpumpe müssen das betroffene Fachpersonal/der Betreiber diese Anleitung vollständig lesen und verstehen.

## 1.3 Bestimmungsgemäßer Gebrauch

Die Tauchpumpe darf ausschließlich gemäß den in dieser Anleitung beschriebenen Anwendungsbereichen genutzt werden.

- Die Tauchpumpe darf nur in vollständig einwandfreiem technischen Zustand betrieben werden.
- Die Tauchpumpe darf ausschließlich zum Pumpen der in dieser Anleitung beschriebenen Flüssigkeiten benutzt werden.

- Die Tauchpumpe darf niemals ohne Pumpflüssigkeit in Betrieb genommen werden.
- Niemals die in dieser Anleitung angegebenen Nutzungsbeschränkungen überschreiten.
- Die sichere Nutzung der Tauchpumpe ist nur bei einer entsprechenden Nutzung (entsprechend dieser Anleitung) gewährleistet.

## **1.4 Qualifizierung und Schulung des Personals**

Die Inbetriebnahme und die Wartung dieses Geräts müssen von qualifiziertem Fachpersonal durchgeführt werden (wenden Sie sich an uns).

## **1.5 Sicherheitsanweisungen für die Wartung, Inspektion und Montage**

- Jegliche Umwandlung oder Änderung der Tauchpumpe führt zum Verfall der Garantie.
- Ausschließlich Originalteile verwenden.

Die Verwendung anderer Teile kann zum Verfall der Produkthaftung des Herstellers für darauf zurückzuführende Schäden führen.

- Der Betreiber muss darüber wachen, dass sämtliche Wartungs-, Inspektions- und Montagearbeiten durch qualifiziertes, befähigtes und zugelassenes Personal durchgeführt werden, das vorher diese Betriebs- und Montageanleitung genau gelesen hat.

Vor allen Eingriffen an der Tauchpumpe diese stilllegen und vom Stromnetz trennen.

- Die in dieser Betriebsanleitung beschriebene Vorgehensweise zum Stilllegen der Tauchpumpe muss unbedingt eingehalten werden.
- Tauchpumpen, mit denen gesundheitsschädliche Flüssigkeiten gefördert werden, müssen gereinigt werden. (Absatz 4 Seite 36).
- Nicht autorisierte Personen (zum Beispiel Kinder) von der Tauchpumpe fernhalten.

- Niemals die in dieser Anleitung angegebenen Nutzungsbeschränkungen überschreiten.
- Sämtliche Sicherheitshinweise und Anweisungen dieser Betriebsanleitung und Montageanleitung befolgen.

Diese Betriebsanleitung muss immer am Betriebsort verfügbar sein, damit sie vom Fachpersonal und vom Betreiber eingesehen werden kann.

Diese Betriebsanleitung muss vom Betreiber aufbewahrt werden.

## **1.6 Folgen und Risiken im Falle der Nichteinhaltung der Betriebsanleitung**

Die Nichteinhaltung dieser Betriebs- und Montageanleitung führt zum Verfall der Garantieansprüche und des Rechts auf Schadensersatz.



## 2. TRANSPORT / ZWISCHENLAGERUNG RÜCKGABE / ENTSORGUNG

### 2.1 Eingangskontrolle

- Bei der Annahme der Ware den Zustand der Verpackung der gelieferten Tauchpumpe kontrollieren.
- Im Falle von Beschädigung den Schaden genau erfassen und den Händler unverzüglich schriftlich informieren.

### 2.2 Transport



**Sturz der Tauchpumpe.  
Verletzungsrisiko durch den Sturz der Tauchpumpe!**

- Die Tauchpumpe unbedingt immer in senkrechter Position transportieren.
- Die Pumpe niemals mit dem Stromkabel aufhängen.
- Geeignete Transporthilfsmittel benutzen.
- Die Tauchpumpe wurde gründlich auf Transportschäden kontrolliert.
- Entsprechend der Gewichtstabelle geeignete Transportmittel wählen.

### Gewicht der Tauchpumpe

	Gewicht
SANIPUMP® mit 10-Meter-Kabel und Schwimmer	13 kg

### 2.3 Entsorgung

Dieses Produkt muss an seinem Lebensende einer dafür vorgesehenen Sammelstelle übergeben werden.

- Es darf nicht wie Haushaltsabfälle entsorgt und behandelt werden.
- Informieren Sie sich bei Ihrer Stadtverwaltung über den Ort der Entsorgung oder Abgabe des Altgeräts, damit es wiederverwertet oder ordnungsgemäß zerstört werden kann.

## 3. BESCHREIBUNG

### 3.1 Allgemeine Beschreibung und Funktionsweise

SANIPUMP® ist eine Abwassertauchpumpe, die speziell für den privaten und gewerblichen Gebrauch entwickelt wurde. Sie ist nicht für die Förderung von Regenwasser bestimmt.

Die kann in einer Sickergrube im Freien (Förderung von Grau- und Schwarzwasser)

SANIPUMP® Vortex (mit Freistromrad) kann in einer Sickergrube im Freien (Förderung von Grau- und Schwarzwasser) oder im Inneren von Gebäuden (nur Förderung von Grauwasser) installiert werden.



**Die Ausführung Sanipump mit Zerkleinerungsschneidwerk muss in einem geschlossenen Tank oder Sammelbecken installiert werden, um jegliche Gefahr durch das Schneidmesser zu vermeiden.**

Funktionsweise: Wenn der Füllstand des Abwassers in der Sickergrube, in der die SANIPUMP® installiert ist, ausreichend hoch ist, löst der Schwimmerschalter das Starten der Tauchpumpe aus.

Die Abwässer werden nun automatisch gefördert und fließen in die Abflussleitung.

Die Ableitung des Abwassers erfolgt über eine Leitung :

- mit DN 40 (Außendurchmesser 50) für SANIPUMP® mit Zerkleinerungsschneidwerk
- mit DN 50 (Außendurchmesser 63) für SANIPUMP® Vortex

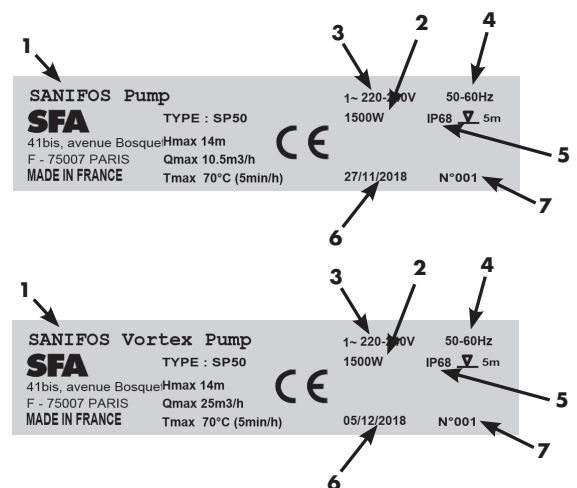


### 3.2 Lieferumfang

Die Tauchpumpe SANIPUMP® mit Schwimmerschalter, Kupplungsfüßen und Stromkabel für die Pumpe des Typs H05VV-F-3G1,5 mm<sup>2</sup> mit 10 Metern Länge.

### 3.3 Typenschild

- 1 Bezeichnung der Tauchpumpe
- 2 Verbrauch der Motoren
- 3 Versorgungsspannung
- 4 Frequenz
- 5 Schutzindex
- 6 Herstellungsdatum
- 7 Identifizierungsnummer



### 3.4 Technische Daten SANIPUMP®

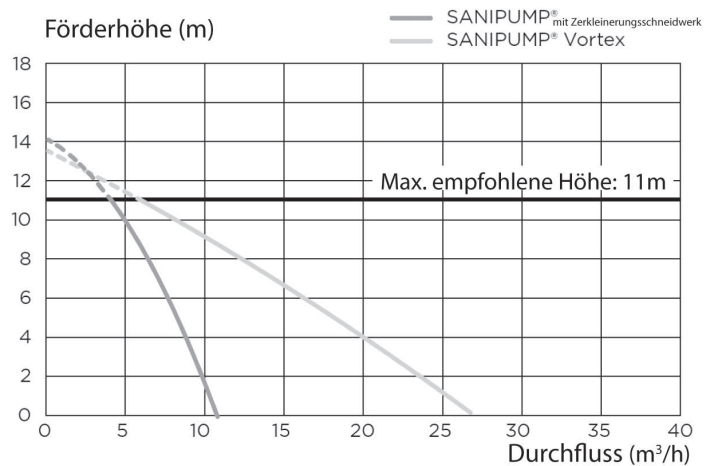
Daten der Pumpe	SANIPUMP® mit Zerkleinerungsschneidwerk	SANIPUMP® Vortex
Durchfluss (H = 1 m)	10,5 m <sup>3</sup> /h	27 m <sup>3</sup> /h
Max. Höhe (Q=0)	14 m	13 m
Niveau ON/OFF	400/100 mm	400/100 mm
Maximale Eintauchtiefe	5 m	5 m
Aktivierungssystem	Schwimmer	Schwimmer
Thermischer Überlastschutz	Ja	Ja
Versorgung	Einphasig 220-240 V/50-60 Hz	Einphasig 220-240 V/50-60Hz
Verbrauch Motor	1 x 1 500 W	1 x 1 500 W
Maximale Stromaufnahme	6 A	6 A

### Schallpegel

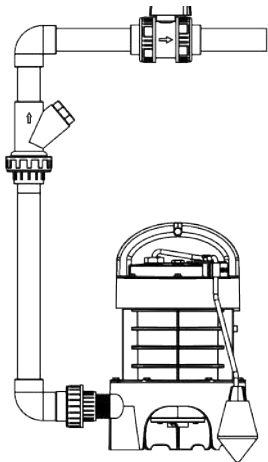
Der Schallpegel hängt von den Installationsbedingungen und dem Arbeitspunkt ab.

Der Schalldruckpegel L<sub>p</sub> ist unter 70 dB(A).

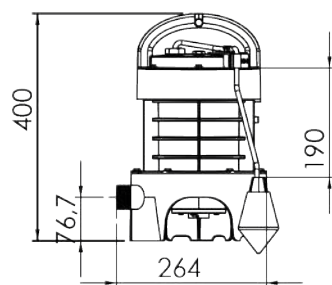
## Pumpenkurve SANIPUMP®



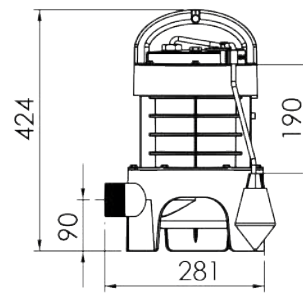
## Produktmaße



G 1-1/4 für SANIPUMP® mit  
Zerkleinerungsschneidwerk  
G2 für SANIPUMP® Vortex



SANIPUMP® mit  
Zerkleinerungsschneidwerk



SANIPUMP® Vortex

## 3.5 Pumpflüssigkeiten

### ! WARNUNG

**Pumpen nicht zulässiger Flüssigkeiten.**

**Gefahr für Menschen und Umwelt!**

**→ Ausschließlich für das öffentliche Abwasserentsorgungsnetz zugelassene Pumpflüssigkeiten ableiten!**

### Zugelassene Pumpflüssigkeiten:

Folgende Flüssigkeiten sind in den Ableitungssystemen zugelassen:

- Durch den Haushaltsgebrauch verschmutztes Abwasser, menschliche Exkremente, Toilettenpapier.

### Nicht zugelassene Pumpflüssigkeiten:

Folgende Flüssigkeiten und Substanzen sind verboten:

- Feststoffe, Fasern, Teer, Sand, Zement, Asche, dickes Papier, Papierhandtücher, Reinigungstücher, Pappe, Bauschutt, Schlachtabfälle, Öle, Lösungsmittel, Mineralöle, Fette usw.
- Abwasser, das schädliche Substanzen enthält (z. B. nicht behandeltes fetthaltiges Abwasser aus Restaurants). Das Fördern derartiger Abwasser erfordert zwingend die Installation eines entsprechenden Fettabscheiders.
- Regenwasser.

### 3.6 Installation der Tauchpumpe SANIPUMP®

- Die auf dem Typenschild angegebenen technischen Daten mit denen der Steuerung und der Elektroinstallation (Versorgungsspannung, Frequenz) vergleichen.
- Die Tauchpumpe SANIPUMP® darf nur bis zu einer Wassertiefe von 5 m eingetaucht werden.
- Die Mindesthöhe der Einlässe in der Sickergrube muss 500 mm im Verhältnis zum Grund des Schachtes betragen.
- Der Installationsraum muss vor Frost geschützt sein.
- Der Installationsraum muss ausreichend beleuchtet sein.
- Der Technikraum, in dem die TAuchpumpe SANIPUMP® installiert werden soll, muss so groß sein, dass ein Arbeitsbereich von mindestens 600 mm rund um das Gerät und oberhalb des Geräts vorhanden ist, um eventuelle Wartungsarbeiten zu vereinfachen.
- An den Abwassereinlässen und an der ableitenden Leitung müssen möglichst nah an der Hebeanlage Absperrventile (bei einigen Geräten mitgeliefert) installiert werden.
- Ein Rückschlagventil an der Ableitung der Tauchpumpe installieren, um jegliches unbeabsichtigtes Starten zu vermeiden.
- Die ableitende Leitung muss so konzipiert sein, dass jeglicher Rückstau aus den Kanälen vermieden wird.
- Durch die Installation einer Rückschlagschleife oberhalb der Rückstauenebene wird ein Rückstau vermieden.

**HINWEIS:** Sofern vor Ort nicht anders angegeben entspricht die Rückstauenebene der Straßenebene (Verkehrswege, Bürgersteige...). Verlängern Sie die Leitung hinter der Rückschlagschleife durch eine Leitung mit einem größeren Durchmesser.

- Die Pumpflüssigkeit muss gemäß der vorliegenden Anleitung zugelassen und geeignet sein (Abschnitt 3.5).
- Im Falle der Ableitung von fetthaltigem Abwasser ist der Einsatz eines Fettfangs zwingend erforderlich. Andere Abwasser als die oben genannten, zum Beispiel aus Handwerk und Industrie, dürfen nicht ohne vorherige Behandlung in die Kanalisation geleitet werden.

### 3.7 Elektrischer Anschluss

#### **GEFAHR**

**Durchführung der elektrischen Anschlüsse durch nicht qualifiziertes Personal. Todesgefahr durch elektrischen Schlag!**

→ **Der elektrische Anschluss muss von einem qualifizierten und zugelassenen Elektriker durchgeführt werden.**

→ **Die Elektroinstallation muss den in dem Land des Einbaus geltenden Vorschriften entsprechen.**

#### **ACHTUNG**

**Falsche Versorgungsspannung. Beschädigung der Tauchpumpe!**

→ **Die Versorgungsspannung darf nicht mehr als 6% von der auf dem Typenschild angegebenen Nennspannung abweichen.**

Die elektrischen Anschluss erst vornehmen, wenn die endgültige Verkabelung beendet ist. Das Gerät muss an einen geerdeten Anschlusskasten angeschlossen sein. Der Stromkreislauf muss durch einen FI-Schalter 30 mA 16 A geschützt sein.

Der Anschluss darf ausschließlich der Stromzufuhr des Geräts dienen.

Wenn das Stromkabel beschädigt ist, muss es vom Hersteller, seinem Kundendienst oder ähnlich qualifiziertem Fachpersonal ersetzt werden, um Gefahren zu vermeiden.

## 4. INBETRIEBNAHME

### 4.1 Voraussetzung für die Inbetriebnahme

Versichern Sie sich vor der Inbetriebnahme der Tauchpumpe, dass der elektrische Anschluss der Tauchpumpe ordnungsgemäß durchgeführt wurde.

- Die Sicherheitshinweise werden eingehalten.
- Die Betriebsdaten wurden überprüft.
- Die für den Installationsort geltenden Vorschriften werden eingehalten.
- Die Betriebsanleitung der Tauchpumpe wird befolgt.

### 4.2 Verwendungsbeschränkungen

- Die in der Anleitung angegebenen Betriebsdaten beachten.
- Den Pumpenbetrieb bei geschlossenem Ventil vermeiden.
- Der Trockenbetrieb ohne Pumpflüssigkeit ist unbedingt zu vermeiden.

Während des Betriebs die folgenden Parameter und Werte einhalten:

Parameter	Wert
Maximal zulässige Temperatur der Flüssigkeit	40 °C bis 70 °C über max. 5 Minuten Max. Umgebungstemperatur 50 °C
Funktionsweise	S3 30 %

### 4.3 Starten und Ausschalten

Die automatische Steuerung startet die Pumpe und schaltet sie aus, wenn ein festgelegter Füllstand erreicht ist.

Die Position jedes Schwimmers wurde im Werk eingestellt.

Diese Einstellung niemals verändern.

Im Falle des Austauschs eines Schwimmers diese Einstellung beachten.

### 4.4 Starthäufigkeit

Um eine Überhitzung des Motors und eine übermäßige Beanspruchung des Motors, der Dichtungen und Lager zu vermeiden, sollte die Anzahl der Starts auf 10 pro Stunde begrenzt werden.

### 4.5 Notwendige Schritte bei der Inbetriebnahme

Die verschiedenen Punkte der Kontrollliste überprüfen (beschrieben in Absatz 3.6).

- Die Sickergrube auf Sauberkeit überprüfen (Scherben und Fremdkörper).
- Überprüfen, ob der Ableitungsdurchmesser für die Installation geeignet ist.
- Überprüfen, ob der Stromkreis geerdet ist und durch einen FI-Schalter 30 mA geschützt ist.
- Überprüfen, ob das Stromkabel nicht getrennt oder beschädigt ist.
- Überprüfen, ob der Anschluss ausschließlich für die Versorgung der Pumpe genutzt wird.
- Eine Funktionsprüfung (Einschaltung /Ausschaltung) der Pumpe durchführen.
- Die Bewegungsfreiheit des Schwimmers kontrollieren.
- Das ordnungsgemäße Funktionieren des Rückschlagventils kontrollieren.
- Überprüfen, ob der Schwerkraftabfluss des Abwassers in der Sickergrube ordnungsgemäß läuft.
- Das ordnungsgemäße Funktionieren und die Leichtgängigkeit der Absperrventile kontrollieren.
- Das Abfließen am Auslass der Ableitung kontrollieren.
- Wenn die Sickergrube wasserdicht verschlossen ist, muss eine Belüftung installiert sein, damit immer ein atmosphärischer Druck gewährleistet ist. Die Luft muss in beide Richtungen zirkulieren können.

## 4.6 Außerbetriebsetzung

1. Die Ventile der Zulaufleitungen schließen.
2. Den Behälter leeren.
3. Ablassventil schließen.
4. Die Stromversorgung unterbrechen und die Installation gegen Wiedereinschalten sichern.

### GEFAHR



**Der Strom ist nicht unterbrochen. Stromschlaggefahr!**

→ Den Stecker ziehen oder die elektrischen Leiter trennen und die notwendigen Maßnahmen ergreifen, um jegliches unbeabsichtigtes Einschalten zu vermeiden.

5. Die hydraulischen Teile und das Schneidsystem untersuchen. Diese wenn nötig reinigen.
6. Den Behälter reinigen.

### WARNUNG



**Gesundheitsschädliche Pumpflüssigkeiten. Gefahr für Menschen und Umwelt!**

→ Tauchpumpen, mit denen gesundheitsschädliche Flüssigkeiten gefördert werden, müssen dekontaminiert werden.

Falls notwendig Schutzmaske und Schutzkleidung tragen.

## 5. WARTUNG

### WARNUNG



**Von nicht qualifiziertem Personal an der Tauchpumpe durchgeführte Arbeiten. Verletzungsrisiko!**

→ Reparatur- und Wartungsarbeiten müssen von speziell geschultem Personal durchgeführt werden

→ Grundlegende Sicherheitsanweisungen und Hinweise einhalten.

### WARNUNG



**Gesundheitsschädliche Pumpflüssigkeiten. Gefahr für Menschen und Umwelt!**

→ Tauchpumpen, mit denen gesundheitsschädliche Flüssigkeiten gefördert werden, müssen dekontaminiert werden.

Falls notwendig Schutzmaske und Schutzkleidung tragen.

### WARNUNG



**Arbeiten an der Tauchpumpe ohne angemessene Vorbereitung. Verletzungsrisiko!**

→ Die Tauchpumpe ordnungsgemäß ausschalten und gegen jegliches unbeabsichtigtes Einschalten sichern

→ Die Einlass- und Ablaufventile schließen.

→ Die Sickergrube, in der die Tauchpumpe installiert ist leeren.

→ Die Tauchpumpe auf Umgebungstemperatur abkühlen lassen.

Die Tauchpumpe muss gewartet werden, um die ordnungsgemäße Ableitung des Abwassers zu gewährleisten und Störungen frühzeitig festzustellen und zu beseitigen. Das ordnungsgemäße Funktionieren der Tauchpumpe muss vom Nutzer ein Mal im Monat überprüft werden, indem mindestens zwei Betriebszyklen beobachtet werden.

Das Innere der Sickergrube muss in regelmäßigen Abständen überprüft werden und Ablagerungen müssen gegebenenfalls entfernt werden.

Die Wartung der Tauchpumpe muss durch qualifiziertes Personal erfolgen. Die folgenden Wartungsintervalle dürfen nicht überschritten werden:

- 6 Monate bei Tauchpumpen für den gewerblichen Gebrauch.
- 1 Jahr bei Tauchpumpen für den Gebrauch in Haushalten.



**HINWEIS:**

Die Erstellung eines Wartungsplans vermeidet teure Reparaturen, minimiert den Wartungsaufwand und sichert den ordnungsgemäßen und zuverlässigen Betrieb.

## 6. KONTROLLISTE FÜR INSPEKTION UND WARTUNG

**Inspektion und Wartung :**

- Die Stromversorgung unterbrechen.
- Die Absperrventile von Zulauf und Ableitung schließen.
- Die Sickergrube leeren.
- Den Anschluss abschrauben, der den Auslass mit dem Pumpengrund verbindet.
- Die Tauchpumpe aus dem Behälter nehmen.
- Den Gesamtzustand der Pumpe, die elektrischen Kabel des Schwimmers und des Schneidwerks kontrollieren. (Wenden Sie sich im Falle einer Funktionsstörung eines Bestandteils an den technischen Kundendienst von SFA, um es zu ersetzen).
- Die Pumpe und den Schwimmerschalter reinigen.
- Die Pumpe wieder einsetzen und an die ableitende Leitung am Pumpengrund anschließen.
- Einschalten und die Absperrventile öffnen.
- Mehrere Funktionsprüfungen durchführen (Einschaltung/Ausschaltung).

**Liste der möglichen Störungen mit Ursachen und Abhilfe**

Festgestellte Störungen	Mögliche Ursachen	ABHILFE
Springt nicht an	Die Pumpe ist nicht eingeschaltet	Die Pumpe einschalten
	Schwimmer in der unteren Position blockiert	Schwimmer befreien
	HS-Schwimmer	SFA-Kundendienst anfordern
	HS-Motor	SFA-Kundendienst anfordern
Läuft nicht - Summen	Kondensator defekt	SFA-Kundendienst anfordern
	Hydraulik blockiert	Hydraulik reinigen
Läuft, aber leitet nicht ab	Ablassventil geschlossen	Überprüfen, ob das Ventil geöffnet ist
	Rückschlagventil defekt	SFA-Kundendienst anfordern
	Hydraulisches Problem	SFA-Kundendienst anfordern

## **1. SICUREZZA ..... p.42**

- 1.1 Identificazione degli avvisi ..... p.43
- 1.2 Generalità ..... p.43
- 1.3 Uso conforme ..... p.43
- 1.4 Qualifica e formazione del personale ..... p.44
- 1.5 Istruzioni di sicurezza per i lavori..... p.44  
di manutenzione, di ispezione e di assemblaggio
- 1.6 Conseguenze e rischi dovuti all'inosservanza ..... p.44  
del manuale d'uso

## **2. TRASPORTO / STOCCAGGIO PROVVISORIO RESI / SMALTIMENTO ..... p.45**

- 2.1 Controllo al ricevimento ..... p.45
- 2.2 Trasporto ..... p.45
- 2.3 Smaltimento ..... p.45

## **3. DESCRIZIONE ..... p.45**

- 3.1 Descrizione generale e funzionamento ..... p.45
- 3.2 Oggetto della fornitura ..... p.46
- 3.3 Targhetta identificativa ..... p.46
- 3.4 Caratteristiche tecniche ..... p.46
- 3.5 Fluidi pompati ..... p.47
- 3.6 Installazione della pompa di sollevamento ..... p.47  
SANIPUMP®
- 3.7 Raccordo elettrico ..... p.48

## **4. MESSA IN FUNZIONE ..... p.48**

- 4.1 Prerequisiti per la messa in funzione..... p.48
- 4.2 Limiti di applicazione ..... p.49
- 4.3 Avvio e arresto ..... p.49
- 4.4 Frequenza di avvio ..... p.49
- 4.5 Operazioni per la messa in funzione..... p.49
- 4.6 Messa fuori servizio ..... p.49

## **5. MANUTENZIONE ..... p.50**

## **6. CHECKLIST PER L'ISPEZIONE E LA MANUTENZIONE ..... p.51**



# Glossario

## **DN (diametro nominale)**

Parametro utilizzato per caratterizzare i ricambi reciprocamente idonei, ad esempio: tubi, raccordi, manicotti.

## **Acque reflue**

Acque modificate dall'uso che ne è stato fatto (ad esempio: acque reflue domestiche).

## **Livello di rumore**

Emissioni sonore previste, espresse in livello di pressione acustica, LpA, in dB(A).

## **Separatore**

Impianto che impedisce la penetrazione per gravità di sostanze nocive nel sistema di sollevamento separandole dalle acque reflue, ad esempio: separatore di grasso.

## **Pompa di sollevamento acque reflue**

Installazione per il sollevamento automatico delle acque reflue e delle acque delle valvole al di sopra del livello di ritorno.

## **Tubazione di aspirazione**

Tubo attraverso il quale le acque reflue provenienti dai dispositivi vengono indirizzate verso la pompa di sollevamento.

## **Tubazione di scarico**

Tubo attraverso il quale le acque reflue vengono sollevate al di sopra del livello di ritorno e indirizzate verso la rete fognaria.

## **Area di lavoro**

L'area di lavoro è lo spazio necessario per effettuare gli interventi.

# **1. SICUREZZA**

## **ATTENZIONE**

Questo apparecchio può essere utilizzato da bambini a partire dagli 8 anni e dalle persone con capacità fisiche, sensoriali o mentali ridotte, o prive di esperienza e conoscenze a condizione che siano correttamente sorvegliate o che abbiano ricevuto istruzioni sull'uso sicuro del dispositivo e che ne conoscano i pericoli. I bambini non devono giocare con l'apparecchio. La pulizia e la manutenzione da parte dell'utente non devono essere eseguite da bambini non supervisionati.

## **RACCORDO ELETTRICO:**

Il raccordo elettrico deve essere eseguito da un elettrotecnico qualificato. Il circuito di alimentazione del dispositivo deve essere messo a terra (classe I) e protetto da un interruttore differenziale a elevata sensibilità (30 mA). I dispositivi senza prese devono essere collegati ad un interruttore principale di alimentazione che garantisca la disconnessione di tutti i poli (distanza di separazione dei contatti: almeno 3 mm). Il collegamento deve servire esclusivamente per alimentare l'apparecchio. Se il cavo di alimentazione è danneggiato, deve essere sostituito dal fabbricante, dal servizio clienti o da persone con qualifica simile per evitare qualsiasi rischio.



**La manipolazione della pompa di sollevamento SANIPUMP® sotto tensione non è consentita per evitare lesioni o danni.**

**La versione SANIPUMP® dilaceratore è dotata di coltelli. Anche quando la pompa è spenta, la manipolazione deve essere eseguita con cautela.**

**La versione SANIPUMP® dilaceratore deve essere tassativamente installata in una vasca chiusa o in un pozzo di scarico chiuso per evitare qualsiasi rischio legato al coltello trituratore.**

## 1.1 Identificazione degli avvisi

---



**PERICOLO**

### **Pericolo**

Questo termine definisce un pericolo derivante da rischi elevati che potrebbero portare alla morte o lesioni gravi, se non evitati.

---



**AVVERTENZA**

### **Avvertenza**

Questo termine definisce un pericolo che potrebbe causare un rischio per la macchina e il suo funzionamento, se non preso in considerazione.

---



### **Zona pericolosa**

Questo simbolo associato con una parola chiave, indica pericoli che possono portare alla morte o a lesioni.

---



### **Tensione elettrica pericolosa**

Questo simbolo caratterizza, associato con una parola chiave, i pericoli insiti alla tensione elettrica e fornisce informazioni sulla protezione contro la sovratensione.

---

**ATTENZIONE**



### **Danni materiali**

Questo simbolo caratterizza, insieme con la parola chiave **ATTENZIONE** dei pericoli per la macchina.

---

## 1.2 Generalità

Questo manuale d'uso e di montaggio contiene istruzioni importanti da seguire durante l'installazione, l'uso e la manutenzione della pompa di sollevamento SANIPUMP®. L'osservazione di queste istruzioni garantisce un uso sicuro e previene lesioni personali e danni.

Rispettare le istruzioni di sicurezza contenute in tutti i paragrafi.

Prima dell'installazione e della messa in funzione della pompa di sollevamento, il personale qualificato / l'operatore interessato deve leggere e comprendere tutte le presenti istruzioni.

## 1.3 Uso conforme

Utilizzare la pompa di sollevamento solo nelle aree di applicazione descritte in questo documento.

- L'utilizzo della pompa di sollevamento deve essere effettuato solo in perfette condizioni tecniche.
- La pompa di sollevamento deve pompare unicamente i fluidi descritti nella presente documentazione.
- La pompa di sollevamento non deve funzionare mai a secco.

- Non superare mai i limiti di utilizzo definiti nella documentazione.
- La sicurezza di utilizzo della pompa di sollevamento è garantita solo in caso di uso conforme (descritto in questo documento).

## **1.4 Qualifica e formazione del personale**

La messa in servizio e la manutenzione di questo apparecchio devono essere eseguite da un professionista qualificato (contattateci).

## **1.5 Istruzioni di sicurezza per i lavori di manutenzione, di ispezione e di montaggio**

- Qualsiasi trasformazione o modifica della pompa di sollevamento annulla la garanzia.

- Utilizzare solo ricambi originali.

L'uso di altri ricambi può annullare la responsabilità del produttore per eventuali danni che ne risultino.

- L'operatore deve assicurare che tutti i lavori di manutenzione, ispezione e montaggio siano eseguiti da personale qualificato, autorizzato e abilitato che abbia preventivamente studiato questo manuale d'uso e di montaggio.

Prima di intervenire sulla pompa di sollevamento, spegnerla e scollegare l'alimentazione.

- Rispettare scrupolosamente la procedura di arresto della pompa di sollevamento descritta in questo manuale d'uso.

- Se la pompa di sollevamento scarica liquidi nocivi per la salute deve essere pulita prima di essere rimessa in funzione, rispettare le istruzioni di messa in funzione. (paragrafo 4, pagina 48).

- Tenere le persone non autorizzate (ad esempio i bambini) lontane dalla pompa di sollevamento.

- Non superare mai i limiti di utilizzo definiti nella documentazione.

- Osservare tutte le precauzioni di sicurezza e le istruzioni contenute in questo manuale d'uso e di montaggio.

Questo manuale d'uso deve essere sempre disponibile sul sito in modo che possa essere consultato dal personale qualificato e dall'operatore.

Questo manuale d'uso deve essere conservato dall'operatore.

## **1.6 Conseguenze e rischi dovuti all'inosservanza del manuale d'uso**

L'inosservanza di questo manuale d'uso e di montaggio si traduce nella perdita dei diritti di garanzia, danni e interessi.

## 2. TRASPORTO / STOCCAGGIO PROVVISORIO RESI / SMALTIMENTO

### 2.1 Controllo al ricevimento

- Al ricevimento delle merci, controllare lo stato dell'imballaggio della pompa di sollevamento.
- In caso di danni, rilevare il danno esatto e informare immediatamente il rivenditore per iscritto.

### 2.2 Trasporto



**Caduta della pompa di sollevamento.  
Pericolo di lesioni dovute alla caduta della pompa di sollevamento !**

- Trasportare obbligatoriamente la pompa di sollevamento in posizione verticale.
- Non sospendere la pompa dal cavo elettrico.
- Utilizzare mezzi di trasporto adeguati.
- La pompa di sollevamento è stata controllata per verificare eventuali danni durante il trasporto.
- Scegliere il mezzo di trasporto adeguato in base alla tabella di peso.

### Peso della pompa di sollevamento

	Peso
SANIPUMP® con 10 metri di cavo e galleggiante	13 kg

### 2.3 Smaltimento

A fine vita questo prodotto deve essere consegnato a un punto di raccolta idoneo.

- Non può essere trattato come un rifiuto domestico.
- Verificare presso il Comune dove inviare il vecchio apparecchio in modo che possa essere riciclato o distrutto.

## 3. DESCRIZIONE

### 3.1 Descrizione generale e funzionamento

SANIPUMP® è una pompa di sollevamento per acque reflue appositamente sviluppata per uso individuale e commerciale. Non è intesa per il sollevamento dell'acqua piovana.

Può essere installata in un pozzetto esterno (sollevamento di acque grigie e acque nere).

SANIPUMP® con sistema vortex può essere installata in un pozzetto esterno (sollevamento di acque grigie e acque nere) o all'interno di un edificio (sollevamento di sole acque grigie).



**La versione Sanipump dilaceratore deve essere installata in una vasca chiusa o in un pozzo di scarico chiuso per evitare qualsiasi rischio legato al coltello tritatore**

Il suo principio di funzionamento è il seguente: quando il livello di materiale di scarico contenuto nel pozzetto in cui è installata SANIPUMP® è sufficiente, l'interruttore a galleggiante avvia la pompa.

Il materiale di scarico viene poi sollevato automaticamente per essere scaricato nella rete fognaria.

L'evacuazione della acque di scarico avviene:

- secondo DN 40 (diametro esterno. 50) per SANIPUMP® versione dilacerazione

- secondo DN 50 (diametro esterno. 63) per SANIPUMP® versione Vortex

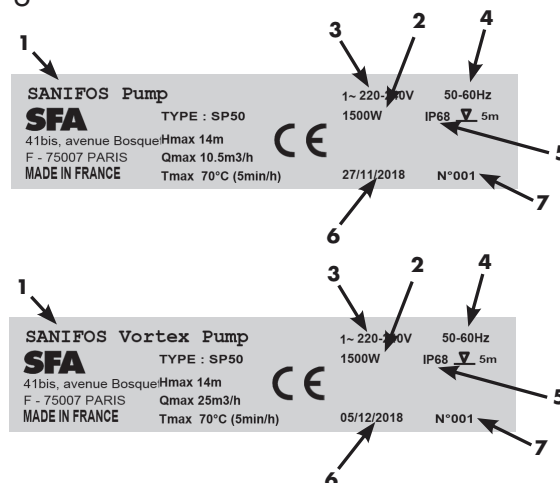


### 3.2 Oggetto della fornitura

Pompa sommersa SANIPUMP® con interruttore a galleggiante, piedi e cavo di alimentazione della pompa di tipo H05VV-F-3G1.5 mm<sup>2</sup>, di 10 metri di lunghezza.

### 3.3 Targhetta identificativa

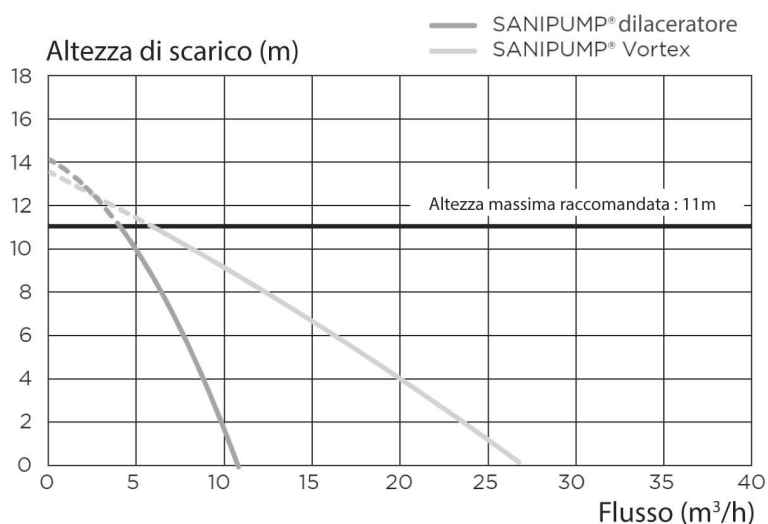
- 1 Nome della pompa di sollevamento
- 2 Potenza dei motori
- 3 Tensione di alimentazione
- 4 Frequenza
- 5 Indice di protezione
- 6 Data di produzione
- 7 Numero di identificazione



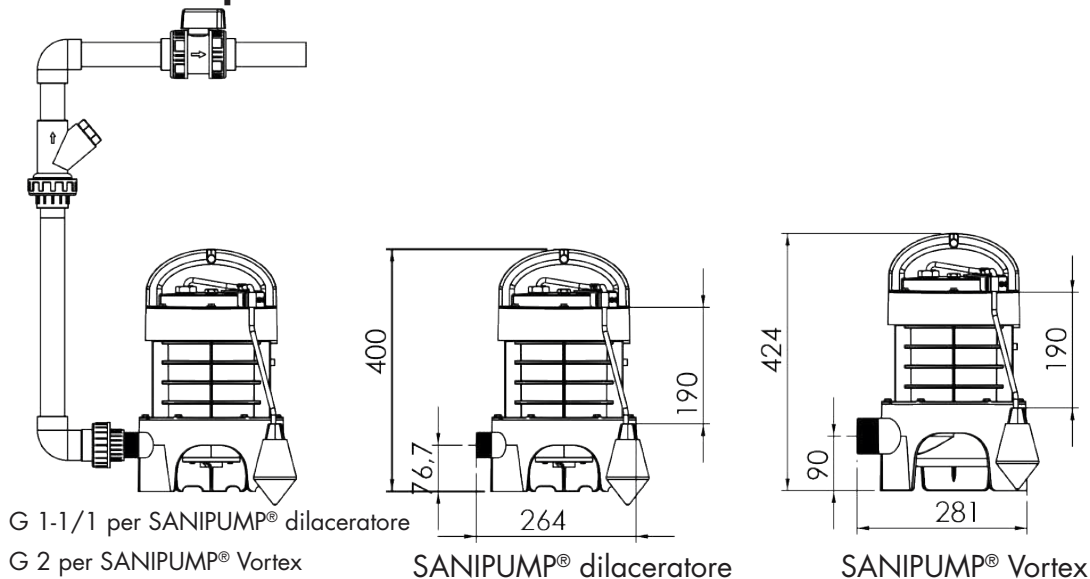
### 3.4 Caratteristiche tecniche SANIPUMP®

Caratteristiche pompa	SANIPUMP® dilaceratore	SANIPUMP® Vortex
Velocità (H = 1 m)	10,5 m <sup>3</sup> /h	27 m <sup>3</sup> /h
Altezza max. (Q = 0)	14 m	13 m
Livello ON/OFF	400/100 mm	400/100 mm
Altezza massima di immersione	5 m	5 m
Sistema di attivazione	Galleggiante	Galleggiante
Protezione da sovraccarico termico	Sì	Sì
Alimentazione	Monofase 220-240 V/50-60Hz	Monofase 220-240 V/50-60Hz
Potenza motore	1 x 1500 W	1 x 1500 W
Intensità massima assorbita	6A	6 A

### Curva della pompa SANIPUMP®



## Dimensioni prodotti



## Livello di rumore

Il livello di rumore dipende dalle condizioni di installazione e dal punto di funzionamento. Il livello di pressione acustica  $L_p$  è inferiore a 70 dB(A).

## 3.5 Fluidi pompanti

### AVVERTENZA

 **Pompaggio di fluidi non ammessi. Pericolo per le persone e per l'ambiente!**  
→ Evacuare solo i fluidi ammessi nella rete fognaria pubblica.

### Fluidi ammessi:

I seguenti liquidi sono ammessi nel sistema di scarico:

- L'acqua contaminata da uso domestico, escrementi umani, carta igienica.

### Fluidi non ammessi:

I liquidi e le sostanze seguenti sono vietati:

- Solidi, fibre, catrame, sabbia, cemento, cenere, carta spessa, asciugamani, salviette, cartone, macerie, rifiuti, scarti di macellazione, oli, solventi, idrocarburi, grassi, ecc...
- Le acque reflue contenenti sostanze nocive (ad es. acque grasse non trattate provenienti dai ristoranti). Il sollevamento di queste ultime richiede obbligatoriamente l'installazione di un separatore di grasso conforme.
- L'acqua piovana.

## 3.6 Installazione della pompa di sollevamento SANIPUMP®

- I dati riportati sulla targhetta sono stati confrontati con quelli dell'ordine e dell'installazione (tensione, frequenza).
- La pompa di sollevamento SANIPUMP® non può essere sommersa per più di 5 m.
- L'altezza minima degli ingressi nel pozzetto deve essere di 500 mm dal fondo.
- Il locale di installazione deve essere protetto contro il gelo.
- Il locale di installazione è adeguatamente illuminato.
- Il locale tecnico in cui verrà installata la pompa di sollevamento SANIPUMP® deve essere di dimensioni sufficienti per ospitare una zona di lavoro di minimo 600 mm attorno e sopra il dispositivo in modo da facilitarne l'eventuale manutenzione.

- Occorre installare delle valvole di arresto sulle tubazioni di aspirazione e sulla linea di scarico, quanto più vicino possibile alla pompa di sollevamento.
- Installare una valvola di ritegno sullo scarico della pompa di sollevamento per evitarne l'avviamento accidentale.
- Il tubo di sollevamento deve essere progettato per impedire il reflusso dalla fognatura.
- Il reflusso viene evitato mediante l'installazione di un ciclo di non ritorno, che si trova sopra il livello del reflusso stesso.

**NOTA:** Salvo diversamente specificato a livello locale, il livello di reflusso corrisponde al livello della strada (strade, marciapiedi...). Prolungare il condotto dopo il ciclo antireflusso attraverso un tubo di diametro maggiore.

- Il fluido pompato è appropriato e autorizzato dalla presente documentazione (paragrafo 3.5).
- In caso di evacuazione di acque reflue grasse, è essenziale utilizzare un filtro.

Le acque reflue diverse da quelle sopra menzionate, per esempio di origine artigianale o industriale, non devono essere scaricate nel tubo senza previo trattamento.

### 3.7 Allacciamento elettrico

#### PERICOLO

**Allacciamento elettrico realizzato da personale non qualificato. Pericolo di morte per folgorazione!**



- L'allacciamento elettrico deve essere eseguito da un elettricista qualificato ed autorizzato.
- L'impianto elettrico deve rispettare le norme vigenti nel paese di installazione.

#### ATTENZIONE



**Tensione di alimentazione scorretta. Danneggiamento della pompa di sollevamento!**

- La tensione di alimentazione non deve differire di oltre il 6% della tensione nominale indicata sulla targhetta.

Effettuare l'allacciamento elettrico solo dopo aver collegato i raccordi definitivi.

Il dispositivo deve essere collegato ad una centralina di raccordo messa a terra. Il circuito di alimentazione elettrica deve essere protetto da un interruttore differenziale da 30 mA calibrato su 16 A.

Il collegamento deve servire esclusivamente per alimentare l'apparecchio.

Se il cavo di alimentazione è danneggiato, deve essere sostituito dal fabbricante, dal servizio clienti o da persone con qualifica simile per evitare qualsiasi rischio.

## 4. MESSA IN FUNZIONE

### 4.1 Prerequisiti per la messa in funzione

Prima della messa in funzione della pompa assicurarsi che, l'allacciamento elettrico sia stato effettuato correttamente.



- Le norme di sicurezza siano rispettate.
- Le caratteristiche di funzionamento siano state controllate.
- La normativa in vigore nel luogo di installazione sia soddisfatta.
- Il manuale d'uso della pompa sommersa venga rispettato.

## 4.2 Limiti di applicazione

- Soddisfare le specifiche di utilizzo riportate nella documentazione.
- Evitare il funzionamento della pompa a valvola chiusa.
- Evitare assolutamente il funzionamento a secco, senza fluido pompato.

Durante il funzionamento, osservare i seguenti parametri e valori:

Parametro	Valore
Temperatura massima del fluido consentita	Da 40 °C a 70 °C fino a 5 minuti massimo Temperatura ambiente massima 50 °C
Modalità di funzionamento	S3 30 %

## 4.3 Avvio e arresto

Il comando automatico avvia e arresta la pompa quando viene raggiunto un determinato livello. La lunghezza del galleggiante viene regolata di fabbrica.

Non modificare questa impostazione.

In caso di sostituzione del galleggiante, si prega di rispettare questa impostazione.

## 4.4 Frequenza di avvio

Per evitare il surriscaldamento del motore e uno stress eccessivo di motore, guarnizioni e cuscinetti, limitare il numero di avvii a 10 all'ora.

## 4.5 Operazioni per la messa in funzione

Controllare i diversi punti della checklist (descritta al paragrafo 3.6).

- Controllare la pulizia del pozzetto (assenza di detriti e corpi estranei).
- Verificare che il diametro dello scarico sia adatto all'impianto.
- Verificare che il circuito di alimentazione sia messo a terra e protetto da un interruttore differenziale da 30 mA.
- Verificare che il cavo di alimentazione non sia tagliato o danneggiato.
- Verificare che il raccordo venga utilizzato solo per l'alimentazione della pompa.
- Eseguire una prova di funzionamento (attivazione / disattivazione).
- Controllare la libertà di movimento del galleggiante.
- Controllare il funzionamento della valvola di ritegno.
- Verificare che il flusso per gravità delle acque reflue nel pozzetto avvenga correttamente.
- Controllare il funzionamento e la facilità di attivazione delle valvole di intercettazione.
- Controllare il flusso all'uscita dello scarico.
- Se il pozzetto è sigillato, deve essere installata una ventilazione in modo che sia sempre a pressione atmosferica. L'aria deve fluire in entrambe le direzioni.

## 4.6 Messa fuori servizio

1. Chiudere le valvole sulla tubazione di aspirazione.
2. Svuotare il serbatoio.
3. Chiudere la valvola di scarico

4. Interrompere l'alimentazione elettrica e spegnere l'impianto.

 **PERICOLO**



**La corrente non si spegne. Rischio di folgorazione!**

→ **Staccare la spina o scollegare i conduttori elettrici e prendere misure per prevenire l'azionamento accidentale.**

5. Ispezionare le parti idrauliche e i coltelli trituratori. Pulirli, se necessario.

6. Pulire il serbatoio.

 **AVVERTENZA**



**Fluidi dannosi per la salute. Pericolo per le persone e per l'ambiente!**

→ **La pompa di sollevamento utilizzata per evacuare liquidi nocivi per la salute deve essere decontaminata.**

**Se necessario, indossare una maschera e indumenti protettivi.**

## **5. MANUTENZIONE**

 **AVVERTENZA**



**Lavori eseguiti sulla pompa di sollevamento da personale non qualificato. Pericolo di lesioni!**

→ **I lavori di riparazione e manutenzione devono essere eseguiti da personale appositamente qualificato**

→ **Osservare le norme di sicurezza e le istruzioni fondamentali.**

 **AVVERTENZA**



**Fluidi dannosi per la salute. Pericolo per le persone e per l'ambiente!**

→ **Le pompe di sollevamento utilizzate per evacuare liquidi nocivi per la salute devono essere decontaminate.**

**Se necessario, indossare una maschera e indumenti protettivi.**

 **AVVERTENZA**



**Lavori sulla pompa di sollevamento eseguiti senza una preparazione adeguata. Pericolo di lesioni!**

→ **Arrestare correttamente la pompa di sollevamento e prendere misure per prevenirne l'azionamento accidentale.**

→ **Chiudere le valvole di aspirazione e di scarico.**

→ **Drenare il pozzetto in cui è installata la pompa di sollevamento.**

→ **Raffreddare la pompa di sollevamento a temperatura ambiente.**

Per garantire un corretto smaltimento delle acque reflue e rilevare ed eliminare i guasti in una fase precoce occorre effettuare la manutenzione della pompa di sollevamento. Il corretto funzionamento della pompa di sollevamento deve essere controllato dall'utente una volta al mese osservando almeno due cicli di funzionamento.

L'interno del pozzetto deve essere controllato di tanto in tanto ed eventuali depositi dovranno essere eliminati, se necessario.

La manutenzione della pompa di sollevamento deve essere eseguita da personale qualificato. I seguenti intervalli non devono essere superati:

- 6 mesi per le pompe di sollevamento per uso commerciale
- 1 anno per le pompe di sollevamento per uso domestico



**NOTA:**

La creazione di un piano di manutenzione consente di evitare costosi interventi di riparazione, ridurre al minimo la manutenzione e ottenere un funzionamento sicuro e affidabile.

## **6. CHECKLIST PER L'ISPEZIONE E LA MANUTENZIONE**

### **Ispezione e manutenzione:**

- Spegnerne l'alimentazione elettrica.
- Chiudere le valvole di alimentazione e di scarico.
- Svuotare il pozzetto.
- Svitare il connettore che collega lo scarico sul fondo della pompa.
- Rimuovere la pompa di sollevamento dal serbatoio.
- Monitorare lo stato generale della pompa, dei cavi elettrici, del galleggiante (attivazione/disattivazione) e del coltello tritatore. (Contattare l'assistenza tecnica SFA in caso di malfunzionamento di un elemento).
- Pulire la pompa e l'interruttore a galleggiante.
- Mettere la pompa in posizione e ricollegare il tubo di scarico sul fondo della pompa.
- Ripristinare l'alimentazione ed aprire le valvole di arresto.
- Effettuare diverse prove di funzionamento (attivazione/disattivazione)

### **Elenco dei problemi completo di possibili cause e soluzioni**

<b>Anomalie riscontrate</b>	<b>Possibili cause</b>	<b>Soluzioni</b>
Non si avvia	La pompa non è in tensione	Mettere la pompa in tensione
	Galleggiante bloccato in posizione bassa	Rimuovere il galleggiante
	Il galleggiante non funziona	Consultare il servizio clienti SFA
	Il motore non funziona	Consultare il servizio clienti SFA
Non gira, fa rumore	Condensatore difettoso	Consultare il servizio clienti SFA
	Idraulica bloccata	Pulire l'idraulica
Ruota ma non scarica	Valvola di scarico chiusa	Controllare che la valvola sia aperta
	Valvola di ritegno difettosa	Consultare il servizio clienti SFA
	Problema idraulico	Consultare il servizio clienti SFA

## **1. VEILIGHEID ..... p.54**

- 1.1 Identificatie van de waarschuwingen ..... p.55
- 1.2 Algemene informatie ..... p.55
- 1.3 Bedoeld gebruik ..... p.55
- 1.4 Kwalificatie en opleiding van het personeel ..... p.56
- 1.5 Veiligheidsinstructies voor onderhoud, ..... p.56  
inspectie en installatie
- 1.6 Consequenties en risico's in geval van het ..... p.56  
niet naleven van de handleiding

## **2. TRANSPORT/ TIJDELIJKE OPSLAG RETOUR / VERWIJDERING ..... p.57**

- 2.1 Controle bij ontvangst..... p.57
- 2.2 Transport ..... p.57
- 2.3 Verwijdering..... p.57

## **3. BESCHRIJVING ..... p.57**

- 3.1 Algemene beschrijving en werking ..... p.57
- 3.2 Beschrijving van het apparaat ..... p.58
- 3.3 Gegevensplaat ..... p.58
- 3.4 Technische kenmerken ..... p.58
- 3.5 Verpompte vloeistoffen ..... p.59
- 3.6 Installatie van de SANIPUMP® afzuigpomp ..... p.59
- 3.7 Elektrische aansluiting..... p.60

## **4. INGEBRUIKNAME ..... p.60**

- 4.1 Vereiste voor ingebruikname..... p.60
- 4.2 Toepassingsbeperkingen ..... p.61
- 4.3 Start en stop ..... p.61
- 4.4 Startfrequentie ..... p.61
- 4.5 Vereiste handelingen voor ingebruikname ..... p.61
- 4.6 Buiten bedrijf stellen ..... p.61

## **5. ONDERHOUD ..... p.62**

## **6. CONTROLELIJST VOOR INSPECTIE EN ONDERHOUD ..... p.63**

# Woordenlijst

## DN (Nominale Doorsnede)

Parameter gebruikt om onderdelen te beschrijven die aan elkaar zijn aangepast, bijvoorbeeld: leidingen, koppelingen, aansluitingen.

## Afvalwater

Water dat door gebruik veranderd is (bijvoorbeeld: huishoudelijk afvalwater).

## Geluidsniveau

Verwacht geluidsemisatie uitgedrukt in geluidsdruk  $L_{pA}$  in dB(A).

## Separator

Uitrusting die met behulp van zwaartekracht het binnendringen van schadelijke stoffen in het afvoersysteem voorkomt door deze stoffen te scheiden van het afvalwater, bijvoorbeeld: vetafscheider.

## Afzuigpomp voor afvalwater

Installatie voor het automatisch omhoog pompen van afvalwater en sanitair water boven het retourwater niveau.

## Aanvoerbuīs

Pijp via welke het afvalwater uit sanitaire voorzieningen naar de afzuigpomp wordt geleid.

## Persleiding

Leiding waarmee het afvalwater boven het retourwater niveau wordt gehouden en naar het rioleringsstelsel wordt geleid.

## Werkgebied

Het werkgebied is de nodige ruimte die voorzien dient te worden voor de werkzaamheden.

# **1. VEILIGHEID**

## **PAS OP**

Dit apparaat kan worden gebruikt door kinderen vanaf 8 jaar en door personen met lichamelijke, zintuiglijke of verstandelijke beperking of door mensen zonder ervaring of kennis, mits zij onder correct toezicht staan of instructies voor het veilige gebruik van het apparaat hebben gekregen en zij de risico's hebben begrepen. Kinderen mogen niet spelen met het apparaat. De schoonmaak en het onderhoud door de gebruiker mag niet worden uitgevoerd door kinderen zonder toezicht.

## **ELEKTRISCHE AANSLUITING:**

De elektrische installatie moet door een erkend elektrotechnisch expert worden uitgevoerd.

Het stroomcircuit van het apparaat moet worden geaard (klasse I) en beschermd door een hoge gevoeligheid aardlekschakelaar (30mA). De apparaten zonder stekkers dienen aangesloten te worden op een hoofdschakelaar op het elektriciteitsnet dat de verbreking van alle polen verzekert (scheidingsafstand voor contacten minimaal 3 mm). De koppeling moet uitsluitend worden gebruikt voor de stroomvoorziening van het apparaat.

Indien de voedingskabel beschadigd is, dient deze om gevaar te voorkomen, te worden vervangen door de fabrikant, de lantenservice of mensen met soortgelijke bevoegdheden.




**Om lichamelijke en materiële schade te voorkomen, mag de SANIPUMP® hef pomp niet verplaatst worden als deze onder stroom staat.**

**De vermaler van SANIPUMP® is uitgerust met messen. Zelfs wanneer de installatie niet onder stroom staat, moet deze altijd zeer voorzichtig behandeld worden.**

**De vermaler van SANIPUMP® moet in een gesloten kuip of een gesloten put geïnstalleerd worden om elk gevaar dat het versnijdingsmes inhoudt te vermijden.**

## 1.1 Identificatie van de waarschuwingen

---

 **GEVAAR** Deze term definieert een hoog risico op gevaar dat tot overlijden of ernstig letsel kan leiden indien dit gevaar niet wordt vermeden.

---

 **WAARSCHUWING** Deze term definieert een gevaar dat een risico kan vormen voor het apparaat en de werking ervan indien er geen rekening wordt gehouden met dit gevaar

---



### **Gevarenzone**

Dit symbool staat, in combinatie met een trefwoord, voor gevaren die kunnen leiden tot de dood of ernstig letsel.

---



### **Gevaarlijke elektrische spanning**

Dit symbool staat, in combinatie met een trefwoord, voor gevaren die gerelateerd zijn aan elektrische spanning en geeft informatie over de bescherming tegen elektrische spanning.

---



### **Materiële schade**

Dit symbool staat, in combinatie met een trefwoord, voor **LET OP**, gevaarlijk voor het apparaat.

---

## 1.2 Algemene informatie

Deze handleiding en installatie-instructies bevatten belangrijke informatie die nageleefd dient te worden tijdens de installatie, de werking en het onderhoud van de SANIPUMP® afzuigpomp. Het naleven van deze instructies is de garantie voor een veilige werking en voorkomt lichamelijke en materiële schade.

U dient de veiligheidsinstructies in alle paragrafen op te volgen.

Voor de installatie en de ingebruikname van de pomp, moet het gekwalificeerde personeel / de gebruiker all informatie in deze handleiding aandachtig doorlezen en goed begrijpen.

## 1.3 Bedoeld gebruik

De afzuigpomp dient enkel gebruikt te worden voor de toepassingsgebieden beschreven in deze documentatie.

- De pomp mag alleen gebruikt worden als deze in perfecte technische conditie is.
- De afzuigpomp mag alleen vloeistoffen pompen die beschreven staan in deze documentatie.
- De afzuigpomp mag nooit functioneren zonder gepompte vloeistof.

- Overschrijd nooit de gebruiksbependingen die in de documentatie beschreven staan.
- De gebruiksevenigheid van de afzuigpomp kan alleen gewaarborgd worden wanneer de pomp zoals bedoeld gebruikt wordt (zoals beschreven in deze handleiding).

#### **1.4 Kwalificatie en opleiding van het personeel**

De ingebruikname en onderhoud van dit apparaat dienen uitgevoerd te worden door een gekwalificeerde professional (ons raadplegen).

#### **1.5 Veiligheidsinstructies voor onderhoud, inspectie en installatie**

Bij transformatie of wijziging van de afzuigpomp vervalt de garantie.

- Alleen originele onderdelen gebruiken.
- Het gebruik van andere onderdelen kan de verantwoordelijkheid van de fabrikant annuleren voor schade die hier uit voortkomt.
- De gebruiker moet ervoor zorgen dat al het onderhoud, inspectiewerkzaamheden en de installatie uitgevoerd worden door een gekwalificeerd en bevoegd persoon die tevoren deze handleiding en installatie-instructies heeft doorgenomen.

Voordat er werkzaamheden op de pomp worden uitgevoerd, moet deze uitgezet worden en dient de stroomtoevoer verbroken te worden.

- De uitschakelingsprocedure van de afzuigpomp, beschreven in deze handleiding, moet te allen tijde opgevolgd te worden.
- De pomp die vloeistoffen afvoert die schadelijk voor de gezondheid zijn, moet schoongemaakt te worden voor ingebruikname, met inachtneming van de instructies voor inbedrijfstelling. (paragraaf 4, bladzijde 60).
- Houd onbevoegde personen uit de buurt van de pomp (bijvoorbeeld kinderen).
- Overschrijd nooit de gebruiksbependingen die in de documentatie beschreven staan.
- Alle veiligheidsinstructies in deze handleiding en installatie-instructies moeten nageleefd worden.

Deze handleiding dient altijd beschikbaar te zijn op locatie zodat het gekwalificeerd personeel en de gebruiker het document kunnen raadplegen.

De gebruiker moet deze handleiding bewaren.

#### **1.6 Consequenties en risico's in geval van het niet naleven van de handleiding**

Het niet naleven van deze handleiding en installatie-instructies annuleert het recht op de garantie en schadevergoeding.



## 2. TRANSPORT / TIJDELIJKE OPSLAG RETOUR / VERWIJDERING

### 2.1 Controle bij ontvangst

- Bij ontvangst van de goederen moet de staat van de verpakking van de geleverde pomp gecontroleerd worden.
- Indien de verpakking beschadigd is, dient u de schade nauwkeurig vast te stellen en de verkoper onmiddellijk schriftelijk op de hoogte te brengen.

### 2.2 Transport



**Vallen van de pomp.  
Risico op verwonding als de pomp valt!**

- De pomp altijd in verticale positie vervoeren.
- De pomp nooit aan het elektrische snoer hangen.
- Een geschikt vervoermiddel gebruiken.
- De afzuigpomp is nagekeken om afwezigheid van schade opgelopen tijdens het transport te controleren.
- Een geschikt vervoermiddel kiezen volgens de gewichtstabel.

### Gewicht van de afzuigpomp

	Gewicht
SANIPUMP® met 10 meter kabel en vlotter	13 kg

### 2.3 Verwijdering

Dit product moet naar een specifiek verzamelpunt gebracht worden aan het einde van de levensduur.

- Dit product kan niet als huishoudelijk afval worden behandeld.
- Neem contact op met de gemeente over waar het oude toestel gerecycled of vernietigd dient te worden.

## 3. BESCHRIJVING

### 3.1 Algemene beschrijving en werking

SANIPUMP® is een afzuigpomp voor afvalwater speciaal ontwikkeld voor individueel en commercieel gebruik. Deze pomp is niet bedoeld voor het wegpompen van regenwater.

De pomp kan in een zinkput buiten geïnstalleerd worden (evacuatie van huishoudelijk afvalwater en zwart water)

De SANIPUMP® Vortex (met een vortexschijf) kan in een zinkput buiten geïnstalleerd worden (evacuatie van huishoudelijk afvalwater en zwart water) of in een gebouw (enkel evacuatie van huishoudelijk afvalwater).



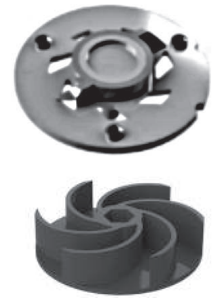
**De vermaler van Sanipump moet in een gesloten kuip of een gesloten put geïnstalleerd worden om elk gevaar dat het versnijdingsmes inhoudt te vermijden.**

Het werkingsprincipe: als het niveau van het afvalwater in de zinkput waar de SANIPUMP® geïnstalleerd is, voldoende is, activeert de vlotterschakelaar de afzuigpomp.

Het afvalwater wordt automatisch weggezogen en afgevoerd in de rioolbuizen.

De afvoer van het afvalwater gaat:

- door een DN 40 (doorsnede buiten 50) voor SANIPUMP®-vermaler
- door een DN 50 (doorsnede buiten 63) voor SANIPUMP® Vortex

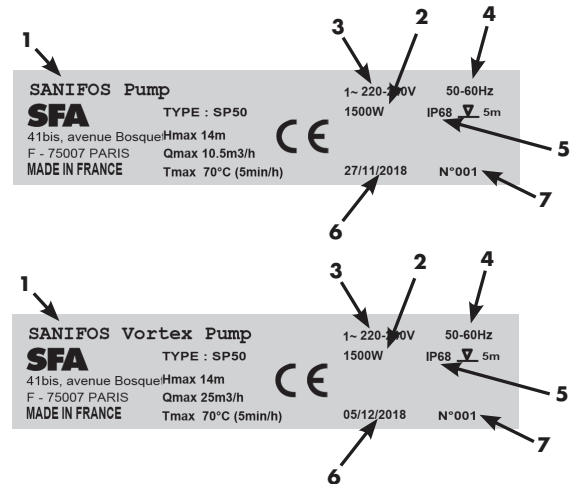


### 3.2 Beschrijving van het apparaat

SANIPUMP® dompelpomp met vlotterschakelaar, poten en stroomkabel voor de pomp type H05VV-F-3G1,5 mm<sup>2</sup>, 10 meter lang.

### 3.3 Gegevensplaat

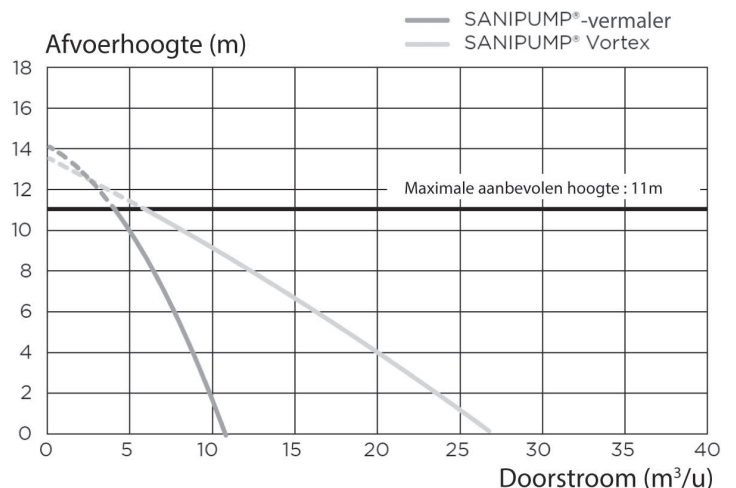
- 1 Naam van de afzuigpomp
- 2 Verbruik van de motoren
- 3 Voedingsspanning
- 4 Frequentie
- 5 Beschermingsindex
- 6 Fabricagedatum
- 7 Identificatienummer



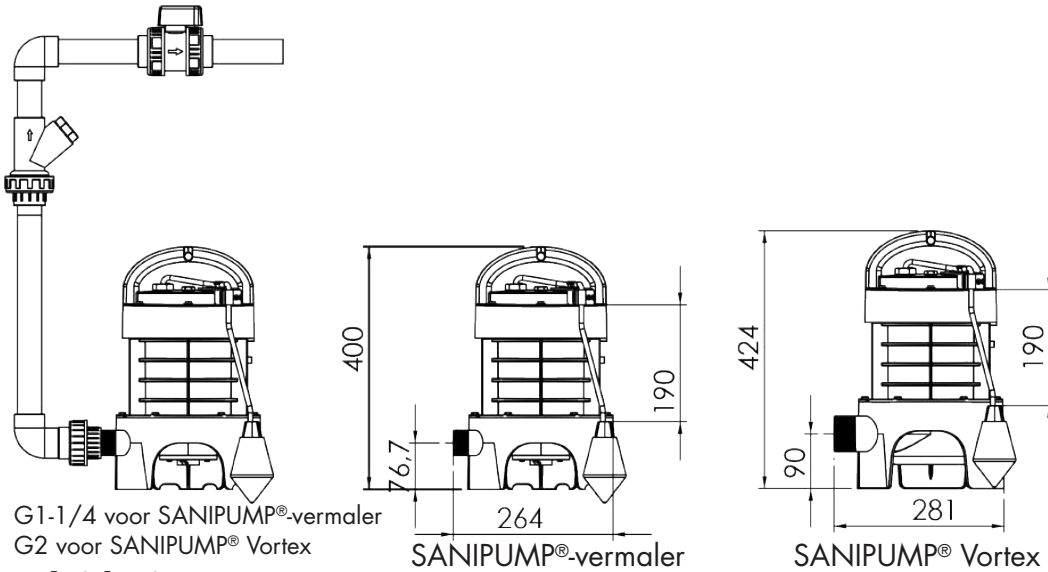
### 3.4 Technische gegevens SANIPUMP®

Kenmerken van de pomp	SANIPUMP® -vermaler	SANIPUMP® Vortex
Toevoer (H = 1 m)	10.5 m <sup>3</sup> /u	27 m <sup>3</sup> /u
Max. hoogte (Q=0)	14 m	13 m
Niveau ON/OFF	400/100 mm	400/100 mm
Maximale onderdompelingshoogte	5 m	5 m
Activeringssysteem	Vlotter	Vlotter
Thermische overbelastingsbeveiliging	Ja	Ja
Stroomvoorziening	Enkelfasig 220-240 V/50-60 Hz	Enkelfasig 220-240 V/50-60Hz
Verbruik motor	1 x 1 500 W	1 x 1 500 W
Maximaal stroomopname	6 A	6 A

### Kromming van de pomp SANIPUMP®



## Afmetingen van de producten



### Geluidsniveau

Het geluidsniveau is afhankelijk van de installatie-omstandigheden en het werkpunt. Dit Lp geluidsdrukkniveau is lager dan 70 dB(A).

## 3.5 Verpompte vloeistoffen

### ⚠ WAARSCHUWING

**Vloeistoffen die niet weggepompt mogen worden.**

**Gevaar voor mens en milieu!**

→ Alleen vloeistoffen wegpompen die door het openbare rioleringsysteem geëvacueerd mogen worden.

### Toegestane vloeistoffen:

De volgende vloeistoffen zijn toegestaan in het afvoersysteem:

- Huishoudelijk afvalwater, water met menselijke uitwerpselen, toiletpapier.

### Verboden vloeistoffen:

De volgende vloeistoffen en stoffen zijn verboden:

- Vaste stoffen, vezels, teer, zand, cement, as, grote stukken papier, keukenpapier, wipes, karton, puin, vuilnis, afval van het slachthuis, olie, oplosmiddel, koolwaterstoffen, vet, etc...
- Afvalwater dat schadelijke stoffen bevat (bijv. vet, onbehandeld water uit restaurants). Het aanzuigen van dit water vergt de installatie van een conforme vetscheider.
- Regenwater.

## 3.6 Installatie van de SANIPUMP® afzuigpomp

- De kenmerken die op de gegevensplaat staan vermeld, zijn vergeleken met de gegevens op de bestelling en de installatie (voedingsspanning, frequentie).
- De SANIPUMP® afzuigpomp mag niet in meer dan 5 m hoog water worden ondergedompeld.
- De minimale hoogte voor installatie in een zinkput is 500 mm ten opzichte van de onderkant van het inspectiegat.
- De installatieruimte dient beschermd te zijn tegen vorst.
- De installatieruimte dient voldoende verlicht te zijn.
- De technische ruimte waar de SANIPUMP® afzuigpomp geïnstalleerd wordt, moet voldoende groot zijn om een werkzone van minimaal 600 mm rond en boven het apparaat te garanderen zodat eventueel onderhoud uitgevoerd kan worden.

- De regelafsluiters moeten op de toevoerleidingen van de waterstroom geïnstalleerd worden en op de evacuatiepijp, zo dicht mogelijk bij de afzuigpomp.
- Een terugslagklep dient geïnstalleerd te worden op de evacuatie van de afzuigpomp om te voorkomen dat de pomp ongewenst start.
- De evacuatiepijp moet zo ontworpen zijn dat terugstromen van rioolwater onmogelijk is.
- Dankzij de installatie van een terugslag lus, boven het retourniveau, wordt deze terugstroming voorkomen.

**LET OP:** Het retourniveau komt overeen met het straatniveau (weg, trottoir, ...) behalve als er andere lokale regelgeving van toepassing zijn. Verleng deze pijp na de terugslag lus met een leiding die een grotere doorsnede heeft.

- De weggepompte vloeistof is toegestaan en geschikt, zoals beschreven in dit document (paragraaf 3.5).
- Indien afvalwater met vet wordt weggepompt, is het gebruik van een vetafscheider noodzakelijk. Ander afvalwater dan hierboven beschreven, bijvoorbeeld van industriële of ambachtelijke oorsprong, mag niet door de leidingen stromen zonder voorafgaande behandeling.

### 3.7 Elektrische aansluiting

#### GEVAAR

**Elektrische aansluiting uitgevoerd door niet-gekwalificeerd personeel. Elektrische schokken kunnen dodelijk zijn!**



→ De elektrische aansluiting moet door een gekwalificeerde en erkende elektricien gedaan worden.

→ De elektrische installatie moet overeenkomen met de normen die van kracht zijn in het land.

#### LET OP



**Onjuiste voedingsspanning Veroorzaakt schade aan de pomp!**

→ De voedingsspanning mag niet meer dan 6% verschillen van de nominale spanning die vermeld staat op de gegevensplaat.

Geen elektrische aansluiting maken als de definitieve koppelingen gemaakt zijn.

Het apparaat dient aangesloten te worden op een geaarde aansluitdoos. Het elektrische voedingssysteem moet beschermd worden door een differentieelschakelaar van 30 mA, gekalibreerd op 16A.

De koppeling moet uitsluitend worden gebruikt voor de stroomvoorziening van het apparaat.

Indien de voedingskabel beschadigd is, dient deze om gevaar te voorkomen, te worden vervangen door de fabrikant, de klantenservice of mensen met soortgelijke bevoegdheden.

## 4. INGEBRUIKNAME

### 4.1 Vereiste voor ingebruikname

Voordat de pomp in gebruik wordt genomen, dient gecontroleerd te worden dat de elektrische aansluiting van de aanzuigpomp correct is uitgevoerd.

- De veiligheidsinstructies zijn nagekomen.
- De werkingskarakteristieken zijn gecontroleerd.
- De van kracht zijnde voorschriften op de installatieplek worden nageleefd.

- De gebruiksinstructies voor de dompelpomp worden opgevolgd.

## 4.2 Toepassingsbeperkingen

- Opvolging van de functioneringseigenschappen in de documentatie.
- Het functioneren van de pomp met gesloten klep voorkomen.
- De pomp nooit "droog", dus zonder vloeistof laten werken.

Tijdens het gebruik dienen de volgende parameters en waarden opgevolgd te worden:

Parameter	Waarde
Max. toegestane temperatuur voor de vloeistof	40 °C tot 70 °C gedurende max. 5 minuten Max. omgevingstemperatuur 50 °C.
Functionering	S3 30 %

## 4.3 Start en stop

De automatische bediening start en stopt de pomp als een bepaald niveau is bereikt.

De lengte van de vlotter wordt in de fabriek afgesteld.

Wijzig deze afstelling nooit.

Indien de vlotter vervangen dient te worden, moet deze exact hetzelfde afgesteld te worden.

## 4.4 Startfrequentie

Om oververhitting van de motor en overmatige belasting van de motor, afdichtingen en lagers te vermijden, dient het apparaat niet meer dan 10 keer per uur gestart te worden.

## 4.5 Vereiste handelingen voor ingebruikname

De verschillende punten op de controlelijst nagaan (beschreven in paragraaf 3.6).

- de netheid van de zinkput controleren (geen puin of vreemde lichamen).
- Controleren dat de doorsnede van de evacuatie geschikt is voor de installatie.
- Controleren dat het voedingsnet geaard is en beschermd wordt door een differentieelschakelaar 30 mA.
- Controleren dat het snoer niet gesneden of beschadigd is.
- Controleren dat de koppeling alleen wordt gebruikt voor stroomtoevoer naar de pomp.
- Een functioneringstest uitvoeren (starten/stoppen).
- De bewegingsvrijheid van de vlotter controleren.
- Het correct functioneren van de terugslagklep controleren.
- Controleren dat het evacueren van het afvalwater naar de zinkput met behulp van de zwaartekracht goed functioneert.
- Het correct functioneren en gemak van bediening van de afsluiters controleren.
- De stroom aan het eind van de evacuatiepijp controleren.
- Indien de zinkput hermetisch is afgesloten, moet er een ventilatie geïnstalleerd worden zodat er altijd atmosferische druk aanwezig is. De lucht moet in twee richtingen circuleren.

## 4.6 Buiten bedrijf stellen

1. De afsluiters op de aanvoerbuizen sluiten.
2. Het reservoir legen.
3. De terugstroomklep sluiten.
4. Het apparaat uitzetten en de installatie blokkeren.

### GEVAAR



**De stroom staat niet uit. Elektrocutiegevaar!**

→ De stekker uit het stopcontact halen of de elektrische geleiders uitschakelen en de nodige maatregelen nemen om ongewenst starten van het apparaat te voorkomen.

5. De hydraulische onderdelen en het snijmechanisme inspecteren. Reinigen indien nodig.
6. Het reservoir reinigen.

### WAARSCHUWING



**Verpompte vloeistoffen schadelijk voor de gezondheid. Gevaar voor mens en milieu!**

→ Een afzuigpomp die gebruikt is voor het afvoeren van schadelijke vloeistoffen, dient ontsmet te worden.

Indien nodig, draag een masker en beschermende kleding.

## **5. ONDERHOUD**

### WAARSCHUWING



**Werkzaamheden uitgevoerd op de afzuigpomp door onbevoegd personeel. Gevaar voor letsel!**

→ De reparatie- en onderhoudswerkzaamheden dienen door speciaal opgeleid personeel uitgevoerd te worden

→ De veiligheidsvoorschriften en basisinstructies opvolgen.

### WAARSCHUWING



**Verpompte vloeistoffen schadelijk voor de gezondheid. Gevaar voor mens en milieu!**

Afzuigpompen die gebruikt worden voor het afvoeren van schadelijke vloeistoffen, dienen ontsmet te worden.

Indien nodig, draag een masker en beschermende kleding.

### WAARSCHUWING



**Werkzaamheden aan de pomp zonder correcte voorbereiding. Gevaar voor letsel!**

→ De afzuigpomp correct uitzetten en tegen ongewenst starten beveiligen.

→ De toevoer- en terugstroomkleppen sluiten.

→ De zinkput legen waar de afzuigpomp in geïnstalleerd is.

→ De pomp tot op omgevingstemperatuur laten afkoelen.

De afzuigpomp moet onderhouden worden zodat het afvalwater altijd correct afgevoerd wordt en elke storing in een vroeg stadium ontdekt en verholpen wordt. De gebruiker dient het correct functioneren van de pomp een keer per maand te controleren door ten minste twee werkcycli te observeren.

De binnenkant van de zinkput moet af en toe gecontroleerd worden en eventuele aanwezige afzetting dient verwijderd te worden.

Het onderhoud van de pomp moet door gekwalificeerd personeel uitgevoerd worden. De volgende intervallen mogen niet overschreden worden:

- 6 maanden voor afzuigpompen voor commercieel gebruik.
- 1 jaar voor afzuigpompen voor huishoudelijk gebruik.



**OPMERKING:**

Het opzetten van een onderhoudsprogramma vermijdt kostbare reparaties, omvangrijke onderhoudswerkzaamheden en verzekert een veilige en betrouwbare werking.

## 6. CONTROLELIJST VOOR INSPECTIE EN ONDERHOUD

### Inspectie en onderhoud:

- De stroom uitzetten.
- De stroom- en evacuatie-afsluitklep sluiten.
- De zinkput legen.
- De koppeling losdraaien die de aflatopening aan de bodem van de pomp verbindt.
- De pomp uit het reservoir halen.
- De algemene staat van de pomp controleren, de elektrische kabels, de vlotter (starten, stoppen), het mes. (Neem contact op met de technische dienst van SFA voor vervanging indien een onderdeel slecht functioneert).
- De pomp en de vlotterschakelaar reinigen.
- De pomp terug op z'n plaats zetten en de afvoerpijp opnieuw aansluiten op de bodem van de pomp.
- De stroom inschakelen en de afsluiters openen.
- Meerdere keren de werking testen (starten/stoppen).

### Lijst met mogelijke incidenten met oorzaken en oplossingen

Geconstateerde afwijking	Mogelijke oorzaken	Oplossingen
Pomp start niet	De pomp is niet aangesloten op het elektriciteitsnet	De pomp aansluiten
	Vlotter geblokkeerd in onderste stand	Vlotter losmaken
	Vlotter functioneert niet	Neem contact op met de aftersales afdeling van SFA
	Motor functioneert niet	Neem contact op met de aftersales afdeling van SFA
Draait niet - brommend geluid	Defecte condensator	Neem contact op met de aftersales afdeling van SFA
	Hydraulika geblokkeerd	Het hydraulika schoonmaken
Functioneert maar voert niet af	Afvoerklep gesloten	Controleren of de klep open is
	Defecte terugstroomklep	Neem contact op met de aftersales afdeling van SFA
	Hydraulisch probleem	Neem contact op met de aftersales afdeling van SFA

## **1. SÄKERHET..... s.66**

- 1.1 Identifiering av varningar ..... s.67
- 1.2 Allmän information..... s.67
- 1.3 Avsedd användning ..... s.67
- 1.4 Kvalifikation och utbildning för personal ..... s.68
- 1.5 Säkerhetsanvisningar för underhåll ..... s.68  
kontroll och montering
- 1.6 Konsekvenser och risker om..... s.68  
serviceanvisningarna inte följs

## **2 TRANSPORT/TILLFÄLLIG FÖRVARING RETUR/KASSERING .....s. 68**

- 2.1 Kontroll vid mottagande..... s.68
- 2.2 Transport..... s.69
- 2.3 Kassering ..... s.69

## **3. BESKRIVNING..... s.69**

- 3.1 Allmän beskrivning och funktion..... s.69
- 3.2 Leveransens innehåll..... s.69
- 3.3 Märkskylt ..... s.70
- 3.4 Teknisk information..... s.70
- 3.5 Pumpade vätskor..... s.71
- 3.6 Installation av pumpen SANIPUMP® ..... s.71
- 3.7 Elektrisk anslutning ..... s.72

## **4. DRIFTSÄTTNING ..... s.72**

- 4.1 Förutsättningar för driftsättning..... s.72
- 4.2 Användningsbegränsningar..... s.73
- 4.3 Start och stopp ..... s.73
- 4.4 Startfrekvens..... s.73
- 4.5 Nödvändiga åtgärder vid driftsättning..... s.73
- 4.6 Ta ur drift ..... s.73

## **5. UNDERHÅLL ..... s.74**

## **6. CHECKLISTA FÖR KONTROLL OCH UNDERHÅLL ..... s.75**



# Ordlista

## DN (nominell diameter)

Parameter som används för att beskriva delar som är anpassade till varandra, exempelvis: rör, anslutningar och muffar.

## Avloppsvatten

Vatten som har påverkats av det sätt som det har använts på (exempel: BDT-vatten).

## Bullernivå

Förväntad bulleremission, uttryckt i ljudtrycksnivå LpA i dB(A).

## Avskiljare

Utrustning som med hjälp av gravitationen hindrar att skadliga ämnen tränger in i utloppssystemet, genom att separera dem från avloppsvattnet, exempelvis fettavskiljare.

## Avloppspump

Installation för automatisk pumpning av avloppsvatten och klosettwater över återflödesnivån.

## Inloppsrör

Kanal där avloppsvatten som kommer från sanitetsutrustning förs till pumpen.

## Utloppsrör

Rör som används för att pumpa avloppsvatten över återflödesnivån och att föra det till kloakledningen.

## Arbetsområde

Arbetsområdet är det utrymme som krävs för att kunna utföra åtgärder.

# **1 SÄKERHET**

## **OBSERVERA**

Denna enhet kan användas av barn från och med 8 års ålder och av personer med reducerad fysisk, sensorisk eller mental förmåga eller av personer med bristande erfarenhet och kunskap, om de får vederbörlig tillsyn eller om de får instruktioner om hur enheten ska användas på ett säkert sätt och om man har förstått de risker som användningen innebär. Barn ska inte leka med enheten. Rengöring och underhåll bör inte utföras av barn utan tillsyn.

## **ELEKTRISK ANSLUTNING:**

Den elektriska installationen ska utföras av en yrkesmänniska med utbildning i elektroteknik.

Strömförsörjningskretsen måste vara ansluten till jord (klass I) och skyddas av en känslig jordfelsbrytare (30 mA). Enheter utan uttag måste anslutas till en huvudbrytare på strömförsörjningen som bryter alla poler (minsta kontaktavstånd 3 mm). Anslutningen ska endast användas till enheten.

Om strömkabeln är skadad måste den bytas ut av tillverkaren, dess kundservice eller någon med liknande kvalifikationer för att undvika fara.



**För att undvika fysiska och materiella skador är det inte tillåtet att hantera pumpstationen SANIPUMP® när den är spänningsatt.**

**En SANIPUMP® med malning är utrustad med knivar. Även om är spänningslös ska den hanteras försiktigt.**

**En SANIPUMP® med malning måste installeras i en sluten tank eller avfallsbrunn, för att undvika riskerna med kvarnkniven.**

## 1.1 Identifiering av varningar

---



### **Fara**

Denna term definierar en stor risk som kan leda till döden eller allvarlig skada, om den inte undviks.

---



### **Varning**

Denna term definierar en fara som kan medföra risk för maskinen och dess funktion, om den inte beaktas

---



### **Farligt område**

Denna symbol visar, i kombination med ett nyckelord, faror som kan leda till dödsfall eller skada.

---



### **Farlig elektrisk spänning**

Denna symbol visar, i kombination med ett nyckelord, faror förknippade med elektrisk spänning och ger information om skydd mot elektrisk spänning.

---

OBSERVERA



### **Materiella skador**

Denna symbol visar, i kombination med nyckelordet **OBSERVERA**, faror för maskinen.

---

## 1.2 Allmän information

Dessa anvisningar för service och montering innehåller viktiga instruktioner, som ska följas vid montering, drift och underhåll av pumpen SANIPUMP®. Dessa instruktioner ska följas för att få säker drift och för att hindra fysiska och materiella skador.

Var noga med att följa säkerhetsanvisningarna i samtliga avsnitt. Innan pumpen monteras eller startas ska kvalificerad personal/den berörda användaren läsa och förstå dessa anvisningar.

## 1.3 Avsedd användning

Använd endast pumpen för de syften som beskrivs i denna dokumentation.

- Pumpen ska endast vara i drift när den är i perfekt tekniskt skick.
- Pumpens kabarpumpade vätskor som beskrivs i denna dokumentation.
- Pumpen får aldrig vara i drift utan någon vätska att pumpa.
- Överskrid aldrig användningsbegränsningarna som finns angivna i dokumentationen.
- Säkerheten vid användning av pumpen kan endast garanteras om den används på avsett sätt (som beskrivs i dessa anvisningar).

## **1.4 Kvalifikation och utbildning för personal**

Denna enhet får endast tas i drift och underhållas av kvalificerade yrkesmänniskor (kontakta oss).

## **1.5 Säkerhetsanvisningar för underhåll, kontroll och montering**

- Alla förändringar eller modifieringar av pumpen gör garantin ogiltig.
- Använd endast originaldelar.

Användning av andra delar kan upphäva tillverkarens ansvar för de resulterande skadorna.

- Användaren ska kontrollera att allt underhåll, all kontroll och all montering utförs av kvalificerad, auktoriserad och behörig personal som först har studerat dessa anvisningar för service och montering. Innan åtgärder utförs på pumpen ska den stängas av och strömmen ska brytas.
- Det är obligatoriskt att följa avstängningsförfarandet för pumpen, som beskrivs i dessa serviceanvisningar.
- En pump som hanterar hälsovådliga vätskor ska rengöras innan den tas i drift igen. Följ anvisningarna för driftsättning. (avsnitt 4 sidan 72).
- Håll obehöriga borta från pumpen (till exempel barn).
- Överskrid aldrig användningsbegränsningarna som finns angivna i dokumentationen.
- Följ alla säkerhetsanvisningar och instruktioner i dessa anvisningar för service och montering.

Dessa serviceanvisningar måste alltid finnas tillgängliga på plats för att den ska kunna studeras av den kvalificerade personalen och användaren.

Dessa serviceanvisningar ska bevaras av användaren.

## **1.6 Konsekvenser och risker om serviceanvisningarna inte följs**

Om instruktionerna för service och montering inte följs upphör garantin och rätten till skadestånd.

# **2 TRANSPORT/TILLFÄLLIG FÖRVARING/ RETUR/KASSERING**

## **2.1 Kontroll vid mottagande**

- När du tagit emot varorna ska du kontrollera pumpens förpackning.
- Om något är skadat, fastslå den exakta skadan och informera återförsäljaren omedelbart skriftligen.

## 2.2 Transport



**Pumpen faller.  
Risk för fallskador på grund av pumpen!**

- Pumpen måste transporteras i vertikalt läge.
- Häng aldrig upp pumpen i strömkabeln.
- Använd lämpliga transportmedel.
- Pumpen har kontrollerats för att se att det inte finns några transportskador.
- Välj ett transportmedel som är lämpligt enligt vikttabellen.

### Pumpens vikt

	Vikt
SANIPUMP® med 10 meter kabel och flottör	13 kg

## 2.3 Kassering

När produkten är uttjänt ska den lämnas till en återvinningsstation.

- Den ska inte behandlas som vanligt hushållsavfall.
- Fråga kommunen var du kan lämna gamla apparater så att de kan återvinnas eller förstöras.

# 3 BESKRIVNING

## 3.1 Allmän beskrivning och funktion

SANIPUMP® är en avloppspump särskilt utvecklad för enskilt eller kommersiellt bruk. Den är inte avsedd för att pumpa regnvatten.

Den kan installeras i en avloppsbrunn utomhus (gråvatten och klosettwater)

SANIPUMP® Vortex (med vortexhjul) kan installeras i en avloppsbrunn utomhus (gråvatten och klosettwater) eller inuti en byggnad (endast gråvatten).



**En Sanipump med malning måste installeras i en sluten tank eller avfallsbrunn, för att undvika riskerna med kvarnkniven**

Den fungerar på följande sätt: när spillvattennivån i avloppsbrunnen där SANIPUMP® är installerad är tillräckligt hög då startar flottörbrytaren pumpen. Spillvattnet mals av SFA-malningssystemet, pumpas upp automatiskt och rinner ut i kloakledningen.

Avloppsvattnets utlopp:

- har DN 40 (utv. diameter 50) för SANIPUMP® med malning
- har DN 50 (utv. diameter 63) för SANIPUMP® Vortex

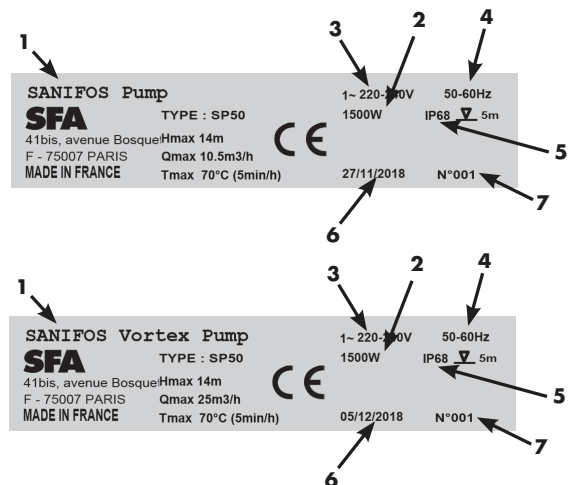


## 3.2 Leveransens innehåll

Dränkbar pump SANIPUMP® med flottörbrytare, stödben och strömkabel till pumpen av typen H05VV-F-3G1,5 mm<sup>2</sup>, med en längd på 10 meter.

### 3.3 Märkskylt

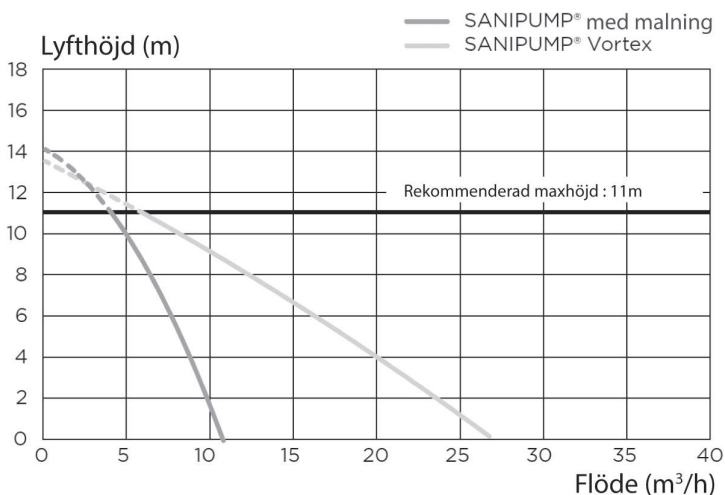
- 1 Pumpens beteckning
- 2 Motorernas förbrukning
- 3 Matningsspänning
- 4 Frekvens
- 5 Skyddsindex
- 6 Tillverkningsdatum
- 7 Identifikationsnummer



### 3.4 Teknisk information om SANIPUMP®

Information om pumpen	SANIPUMP® med malning	SANIPUMP® Vortex
Flöde (H = 1 m)	10,5 m <sup>3</sup> /h	27 m <sup>3</sup> /h
Maximal höjd (Q=0)	14 m	13 m
Nivå PÅ/AV	400/100 mm	400/100 mm
Maximal nedsänkning	5 m	5 m
System för aktivering	Flottör	Flottör
Termiskt överbelastningsskydd	Ja	Ja
Elförsörjning	Enfas 220-240 V/50-60 Hz	Enfas 220-240 V/50-60Hz
Motorns förbrukning	1 x 1 500 W	1 x 1 500 W
Strömbelastningsförmåga	6 A	6 A

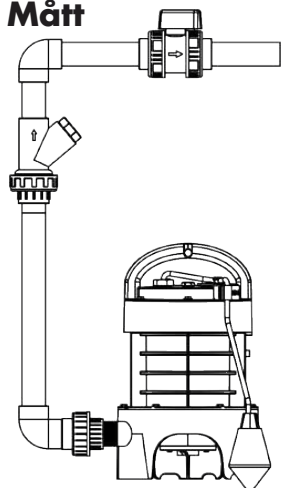
### Pumpkurva för SANIPUMP®



### Bullernivå

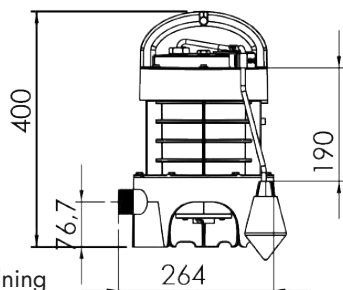
Bullernivån beror på omständigheterna vid installationen och arbetspunkten. Ljudtrycksnivån  $L_p$  understiger 70 dB (A).

## Mått

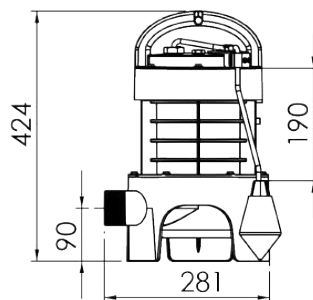


G1-1/4 för SANIPUMP® med malning

G2 för SANIPUMP® Vortex



SANIPUMP® med malning



SANIPUMP® Vortex

## 3.5 Pumpade vätskor

### ! VARNING

**Pumpning av ej godkända vätskor.**

**Fara för människor och miljö!**

**→ Överför endast godkända vätskor till det offentliga avloppssystemet.**

### Godkända pumpvätskor:

Följande vätskor är tillåtna i utloppssystemet:

- Vatten som förorenats av hushållsanvändning, mänskliga ekskrementer och toalettpapper.

### Ej godkända pumpvätskor:

Följande vätskor och ämnen är förbjudna:

- Fasta ämnen, fibrer, tjära, sand, cement, aska, stora pappersbitar, handdukar, servetter, kartong, grus, sopor, slakteriavfall, oljor, lösningsmedel, kolväten, fett etc.
- Avloppsvatten som innehåller skadliga ämnen (t.ex. obehandlat fetthaltigt avloppsvatten från restauranger). För att pumpa sådant krävs att en godkänd fettavskiljare installeras.
- Dagvatten.

## 3.6 Installation av pumpen SANIPUMP®

- De egenskaper som anges på märkskylten har jämförts med de som beställdes och som installerades (matningsspänning, frekvens).
- Pumpen SANIPUMP® kan inte sänkas ner under 5 m djup.
- Minimihöjden för inlopp till avloppsbrunnen måste vara 500 mm från botten av manhållet.
- Platsen där den är installerad måste vara skyddad mot frost.
- Platsen där den är installerad ska vara tillräckligt upplyst.
- Platsen där pumpen SANIPUMP® installeras måste vara tillräckligt stor för att det minst ska finnas en arbetsyta på 600 mm runt och ovanför enheten, för att underlätta eventuellt underhåll.
- Avstängningsventiler måste monteras på spillvatteninlopp samt på utloppsröret så nära pumpen som möjligt.

- Montera en backventil på pumpens utlopp för att undvika oavsiktlig start.
- Utloppsledningen måste utformas för att förhindra eventuellt återflöde av avloppsvatten.
- Genom att installera ett bakflödesstopp, placerat under återflödesnivån, undviks återflöde.

**OBSERVERA:** Om inga lokala bestämmelser säger något annat motsvarar återflödesnivån gatunivån (vägar, trottoarer etc.). Förläng detta rör efter bakflödesstoppet med ett rör med större diameter.

- Den pumpade vätskan är godkänd enligt denna dokumentation (avsnitt 3.5).
- Vid hantering av fetthaltigt avloppsvatten är det obligatoriskt att använda en avfettningstank. Annat avloppsvatten än ovanstående, exempelvis från hantverksverksamhet eller från industrin, ska inte använda samma rör utan föregående behandling.

### 3.7 Elektrisk anslutning



**Elektrisk anslutning som utförs av en okvalificerad person. Livsfara på grund av elektriska stötar!**



- Den elektriska anslutningen ska utföras av en kvalificerad och auktoriserad elektriker.
- Den elektriska installationen måste uppfylla gällande standarder i landet.

#### OBSERVERA



**Felaktig matningsspänning. Pumpen skadas!**

- Matningsspänningen ska inte avvika mer än 6 % från den nominella spänningen som finns angiven på märkskylten.

Utför den elektriska anslutningen först när de slutliga anslutningarna är klara.

Enheten måste vara ansluten till en jordad kopplingsbox. Den elektriska matningskretsen ska vara skyddad av en 30 mA jordfelsbrytare kalibrerad för 16 A.

Anslutningen ska endast användas till enheten.

Om strömkabeln är skadad måste den bytas ut av tillverkaren, dess kundservice eller någon med liknande kvalifikationer för att undvika fara.

## 4. DRIFTSÄTTNING

### 4.1 Förutsättningar för driftsättning

Kontrollera att den elektriska anslutningen för pumpen genomfördes korrekt innan den tas i drift.

- Säkerhetsanvisningarna ska följas.
- De operativa egenskaperna har kontrollerats.
- Bestämmelserna på platsen för installationen följs.
- Serviceanvisningarna för den dränkbara pumpen följs.



## 4.2 Användningsbegränsningar

- Följ serviceanvisningarna som anges i dokumentationen.
- Undvik att använda pumpen när ventilen är stängd.
- Se till att undvika torrkörning, det vill säga att ingen vätska pumpas.

Vid drift ska följande parametrar och värden följas:

Parameter	Värde
Högsta vätsketemperatur	40 °C upp till 70 °C i max 5 minuter. Maximal omgivningstemperatur 50 °C
Funktion	S3 30 %

## 4.3 Start och stopp

Pumpen startar eller stoppar automatiskt när en viss nivå uppnås.

Längden på flottören är fabriksinställd.

Ändra inte denna inställning.

Vid byte av flottör ska denna inställning användas.

## 4.4 Startfrekvens

För att undvika överhettning och överdriven användning av motorn, fogar och lager ska antalet starter begränsas till 10 per timme.

## 4.5 Nödvändiga åtgärder vid driftsättning

Kontrollera de olika punkterna i checklisten (beskrivs i avsnitt 3.6).

- Kontrollera att avloppsbrunnen är ren (inget skräp eller främmande föremål).
- Kontrollera att utloppsdiаметern är lämpad för installationen.
- Kontrollera att matningskretsen är jordad och skyddas av en 30 mA jordfelsbrytare.
- Kontrollera att strömkabeln inte är kapad eller skadad.
- Kontrollera att anslutningen endast används till att driva pumpen.
- Genomför att funktionsprov (start/stopp).
- Kontrollera att flottören kan röra sig fritt.
- Kontrollera att backventilen fungerar.
- Kontrollera att det gravitationsstyrda flödet av avloppsvatten i avfallsbrunnen fungerar.
- Kontrollera att avstängningsventilerna fungerar och är lätta att manövrera.
- Kontrollera flödet vid utloppet.
- Om avfallsbrunnen är helt tät måste ventilation installeras för att det alltid ska vara atmosfäriskt tryck. Luften måste flöda i båda riktningarna.

## 4.6 Ta ur drift

1. Stäng ventilerna på inloppsrören.
2. Töm tanken.
3. Stäng utloppsventilen
4. Stäng av strömmen och spärra installationen.

 **FARA**



**Strömmen har inte brutits. Risk för elektriska stötar!**  
→ Ta ur kontakten eller koppla bort de elektriska ledarna och vidta nödvändiga åtgärder för att undvika att den startar oavsiktligen.

**5.** Kontrollera hydrauliska delar och kvarnknivarna. Rengör dem vid behov.

**6.** Rengör tanken.

 **VARNING**



**Häsovådliga pumpade vätskor. Fara för människor och miljö!**  
→ En pump som används för häsovådliga vätskor måste saneras.  
Använd mask och skyddskläder vid behov.

## **5. UNDERHÅLL**

 **VARNING**



**Åtgärder som utförs på pumpen av okvalificerade personer. Risk för skador!**  
→ Reparation och underhåll måste utföras av särskilt utbildad personal  
→ Följ säkerhetsanvisningarna och de grundläggande instruktionerna.

 **VARNING**



**Häsovådliga pumpade vätskor. Fara för människor och miljö!**  
→ Pumpar som används för häsovådliga vätskor måste saneras.  
Använd mask och skyddskläder vid behov.

 **VARNING**



**Åtgärder på pumpen utan tillräckliga förberedelser. Risk för skador!**  
→ Stoppa pumpen på rätt sätt och säkra den mot att den startar oavsiktligen.  
→ Stäng inlopps- och utloppsventilerna.  
→ Töm avloppsbrunnen där pumpen är installerad.  
→ Låt pumpen svalna i rumstemperatur.

Pumpen måste underhållas för att säkerställa att avloppsvattnet pumpas ut på rätt sätt och för att upptäcka och eliminera funktionsstörningar i ett tidigt skede. Pumpens funktion bör kontrolleras av användaren en gång i månaden genom att minst två driftcykler observeras.

Insidan av sumpen ska kontrolleras ibland och eventuella fällningar ska tas bort vid behov.

Underhåll av pumpen ska utföras av kvalificerad personal. Följande intervall får inte överskridas:

- 6 månader för pumpar för kommersiellt bruk
- 1 år för pumpar för hushållsanvändning



### **OBS!**

Genom att upprätta en underhållsplan kan man undvika kostsamma reparationer, minimera underhållet och få korrekt och tillförlitlig drift.

## **6. CHECKLISTA FÖR KONTROLL OCH UNDERHÅLL**

### **Kontroll och underhåll:**

- Stäng av strömmen.
- Stäng inlopps- och utloppsventilerna.
- Töm avloppsbrunnen.
- Lossa anslutningen mellan utloppet och botten av pumpen.
- Avlägsna pumpen från tanken.
- Kontrollera pumpens allmänna skick, elkablar, flottören (start/stopp) och kvarnkniven. (Kontakta SFA:s tekniska support om det är fel på någon del för att byta ut den).
- Rengör pumpen och flottörbrytaren.
- Sätt tillbaka pumpen och anslut utloppsröret till pumpens botten.
- Slå på strömmen igen och öppna avstängningsventilerna.
- Utför flera funktionstester (start/stopp).

### **Lista över möjliga problem med orsaker och åtgärder**

<b>Konstaterade avvikelser</b>	<b>Möjliga orsaker</b>	<b>Åtgärder</b>
Startar inte	Pumpen inte spänningssatt	Spänningssätt pumpen
	Flottören fastnat i nedsänkt läget	Lossa flottören
	Flottör trasig	Kontakta SFA:s kundservice
	Motor trasig	Kontakta SFA:s kundservice
Körs inte - surrande	Defekt kondensator	Kontakta SFA:s kundservice
	Hydraulik blockerad	Rengör hydrauliken
Körs, men pumpar inte ut	Stängd utloppsventil	Kontrollera att ventilen är öppen
	Backventilen är felaktig	Kontakta SFA:s kundservice
	Hydrauliskt problem	Kontakta SFA:s kundservice

## **1. SIKKERHED ..... s.78**

- 1.1 Identifikation af advarsler ..... s.79
- 1.2 Generelt ..... s.79
- 1.3 Overensstemmende anvendelse ..... s.79
- 1.4 Kvalifikationer og uddannelse af personale ..... s.80
- 1.5 Sikkerhedsanvisninger for arbejder med ..... s.80  
vedligeholdelse, inspektion og montage
- 1.6 Konsekvenser og risici i tilfælde af ..... s.80  
ikke-overholdelse af servicevejledningen

## **2. TRANSPORT/MIDLERTIDIG OPBEVARING RETUR/BORTSKAFFELSE..... s.81**

- 2.1 Modtagekontrol ..... s.81
- 2.2 Transport ..... s.81
- 2.3 Bortskaffelse ..... s.81

## **3. BESKRIVELSE ..... s.81**

- 3.1 Generel beskrivelse og funktionsmåde ..... s.81
- 3.2 Leverancens udstrækning ..... s.82
- 3.3 Mærkeplade..... s.82
- 3.4 Tekniske specifikationer ..... s.82
- 3.5 Pumpede væsker ..... s.83
- 3.6 Installation af tømmepumpe SANIPUMP® ..... s.83
- 3.7 El-forbindelse ..... s.84

## **4. IDRIFTSÆTNING ..... s.84**

- 4.1 Forudsætning for idriftsætning ..... s.84
- 4.2 Anvendelsesgrænser..... s.85
- 4.3 Start og stop..... s.85
- 4.4 Startfrekvenser ..... s.85
- 4.5 Nødvendige operationer for idriftsætning..... s.85
- 4.6 Udtagning af drift ..... s.85

## **5. VEDLIGEHOLDELSE ..... s.86**

## **6. KONTROLLISTE TIL INSPEKTION OG VEDLIGEHOLDELSE..... s.87**

# Ordliste

## DN (Nominal diameter)

Parameter, der bruges til at specificere de dele, der er tilpasset hinanden, for eksempel: Rør, forlængelser, muffer.

## Spildevand

Vand, der er ændret af den brug, der er gjort af det (for eksempel: husholdningsspildevand).

## Lydniveau

Forventede lydmissioner, udtrykt i akustisk trykniveau  $L_p$  i dB(A).

## Udskiller

Udskiller, der med tyngdekraftens hjælp forhindrer skadelige stoffer i at komme ind i tømmesystemet ved at separere dem fra spildevandet, for eksempel: Fedtudskiller.

## Tømmepumpe til spildevand

Installation til automatisk tømning af spildevand og sanitetsspildevand over tilbageløbsniveau.

## Pumpeindløbsrørsystem

Kloakledning, hvor spildevand fra sanitetsapparater føres til pumpeindløbsrøret.

## Tilbageløbsrørsystem

Rørsystem, der skal fjerne spildevand over tilbageløbsniveauet og føre det til kloaksamlerøret.

## Arbejdsområde

Arbejdsområdet er det rum, der er nødvendig for at have til indgriben.

# **1. SIKKERHED**

## **OBS**

Dette apparat må bruges af børn under 8 år og af personer med reduceret fysiske, følelsesmæssige eller mentale evner eller viden, hvis de overvåges korrekt, eller hvis der er givet anvisninger om sikker brug af apparatet, og hvis de risici, der er forbundet med det, er forstået. Børnene må ikke lege med apparatet. Brugerens rengøring og vedligeholdelse må ikke udføres af børn uden overvågning.

## **EL-TILSLUTNING:**

El-installationen skal udføres af en fagmand, der er kvalificeret til elektroteknik.

Apparatets forsyningskredsløb skal være forbundet med jord (klasse I) og beskyttet af en fejlstrømsafbryder med høj følsomhed (30 mA). Apparater uden stik skal tilsluttes en hovedkontakt på el-forsyningen, som sikrer afbrydelse af alle poler (adskillelsesafstand mellem kontakterne minimum 3 mm). Forbindelsen skal udelukkende sikre strømforsyning til apparatet.

Hvis strømkablet er beskadiget, skal det udskiftes af producenten, dennes eftersalgsservice eller tilsvarende kvalificerede personer for at undgå fare.



**Betjeningen af SANIPUMP® løftepumpe, når den er under spænding, er ikke tilladt for at undgå skader på mennesker og materiel.**

**SANIPUMP® rive-versionen er udstyret med knive. Selv når den er spændingsløs, skal betjening ske med forsigtighed. Sanipump rive-versionen skal ubetinget monteres i en lukket beholder eller en lukket brønd for at undgå alle farer forbundet med rivekniven.**

## 1.1 Identifikation af advarsler

---



### **Fare**

Dette udtryk definerer en fare med forhøjede risici, der kan medføre dødsfald eller alvorlig personskade, hvis den ikke undgås.

---



### **Advarsel**

Dette udtryk definerer en fare, der kan medføre risiko for maskinen og dens funktion, hvis der ikke tages højde for den.

---



### **Farligt område**

Dette symbol karakteriserer sammen med et nøgleord farer, der kan føre til dødsfald eller personskader.

---



### **Farlig elektrisk spænding**

Dette symbol karakteriserer sammen med et nøgleord iboende farer for elektrisk spænding og giver information om beskyttelse mod elektrisk spænding.

---

PAS PÅ



### **Materielle skader**

Dette symbol karakteriserer sammen med nøgleordet **PAS PÅ**, farer for maskinen.

---

## 1.2 Generelt

Nærværende service- og monteringsvejledning indeholder vigtige anvisninger, der skal overholdes under montage, drift og vedligeholdelse af tømme pumpen SANIPUMP®. Overholdelse af disse anvisninger er garanti for en sikker drift og forhindrer skader på personer og materiel. Sørg for at overholde sikkerhedsforskrifterne i alle afsnit.

Før montering og idriftsætning af tømme pumpen, skal kvalificeret personale/den berørte bruger læse og forstå hele nærværende vejledning.

## 1.3 Overensstemmende anvendelse

Brug kun tømme pumpen på de anvendelsesområder, der er beskrevet i nærværende dokumentation.

- Brugen af tømme pumpen må alene ske, når den er i teknisk ulastelig tilstand.
- Tømme pumpen må kun pumpe de væsker, der er beskrevet i

nærværende dokumentation.

- Tømmepumpen må aldrig være i drift uden pumpet væske.
- Overskrid aldrig de brugsgrænser, der er defineret i dokumentationen.
- Sikkerheden ved brug af tømmepumpen er kun i orden, når driften sker overensstemmende (beskrevet i nærværende anvisning).

## **1.4 Kvalifikationer og uddannelse af personale**

I driftsætning og vedligeholdelse af dette apparat skal udføres af en kvalificeret fagperson (spørg os).

## **1.5 Sikkerhedsanvisninger til vedligeholdelses-, inspektions- og montagearbejder**

- Enhver ombygning eller modifikation af tømmepumpen gør garantien ugyldig.

- Brug kun originale reservedele.

Brugen af andre dele kan ophæve producentens ansvar for skader som følge deraf.

- Brugeren skal sørge for, at alle vedligeholdelses-, inspektions- og montagearbejder udføres af kvalificeret personale, der er autoriseret og bemyndiget, og som forud har studeret denne service- og montageanvisning.

Før der udføres arbejde på tømmepumpen, skal den stoppes, og elforsyningen afbrydes.

- Proceduren til standsning af tømmepumpen, som beskrevet i denne serviceanvisning, skal ubetinget overholdes.

- Tømmepumpen, der tilbageholder væsker, der er skadelige for helbredt, skal være rengjort igen før idriftsætning og overholde idriftsætningsinstrukserne. (afsnit 4 side 84).

- Hold ikke-autoriserede personer (for eksempel børn) borte fra tømmepumpen.

- Overskrid aldrig de brugsgrænser, der er defineret i dokumentationen.

- Overhold alle sikkerhedsanvisninger og -instruktioner i denne service- og montagevejledning.

Nærværende servicevejledning skal altid være disponibel på stedet, så den kan konsulteres af kvalificeret personale og brugeren.

Nærværende servicevejledning skal opbevares af brugeren.

## **1.6 Konsekvenser og risici i tilfælde af ikke-overholdelse af servicevejledningen**

Ikke-overholdelse af nærværende service- og montagevejledning giver anledning til tab af ret til garanti og erstatning og rente.



## 2. TRANSPORT/MIDLERTIDIG OPBEVARING RETUR/BORTSKAFFELSE

### 2.1 Modtagekontrol

- Når varen overtages, skal den leverede tømmeumpes emballages tilstand kontrolleres.
- Hvis den er beskadiget, konstateres den nøjagtige skade, og sælgeren informeres straks skriftligt.

### 2.2 Transport



**Tømmepumpen falder.  
Der er risiko for personskade, hvis tømmeumpen falder!**

- Tømmeumpen skal ubetinget transporteres i lodret position.
- Hæng aldrig pumpen op i el-kablet.
- Brug passende transportmidler.
- Tømmeumpen er blevet kontrolleret for at verificere fravær af transportskader.
- Vælg et egnet transportmiddel ifølge væggtabellen.

### Tømmepumpens vægt

	Vægt
SANIPUMP® med 10 meter kabel og svømmer	13 kg

### 2.3 Bortskaffelse

Dette produkt skal ved slutningen af levetiden afleveres på et dertil beregnet opsamlingssted.

- Det må ikke behandles som husholdningsaffald.
- Forhør dig hos din kommune om, hvor det gamle apparat skal afleveres, så det kan blive genbrugt eller destrueret.

## 3. BESKRIVELSE

### 3.1 Generel beskrivelse og funktionsmåde

SANIPUMP® er en tømmeumpe til spildevand, specielt udviklet til privat og kommerciel brug. Den er ikke beregnet til tømning af regnvand.

Den kan monteres i en udvendig pumpeump (tømning af husspildevand og i rensningsanlæg)

SANIPUMP® Vortex (med vortex system) kan monteres i en udvendig pumpeump (tømning af husspildevand og i rensningsanlæg) eller indvendigt i en bygning (kun tømning af husspildevand).



**Sanipump rive-versionen skal ubetinget monteres i en lukket beholder eller en lukket brønd for at undgå alle farer forbundet med rivekniven.**

Funktionsprincippet er som følger: Når spildevandsniveauet i pumpesumpen, hvor SANIPUMP® er monteret, er tilstrækkeligt, starter svømmerafbryderen tømme-pumpen.

Spildevandet tømmes automatisk, så det løber ud i afløbskanalsystemet.

Udledning af spildevand sker:

- i DN 40 (udv. diameter 50) til SANIPUMP® rivning
- i DN 50 (udv. diameter 63) til SANIPUMP® Vortex

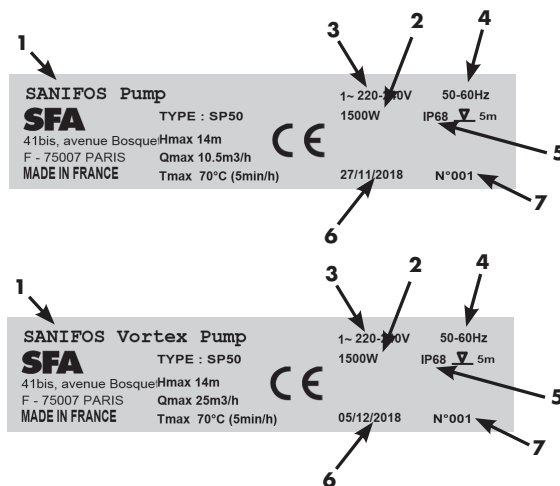


### 3.2 Leverancens udstrækning

Dykpumpe SANIPUMP® svømmerafbryder, ben og forsyningskabel til pumpe type H05VV-F-3G1,5 mm<sup>2</sup>, længde 10 meter.

### 3.3 Mærkeplade

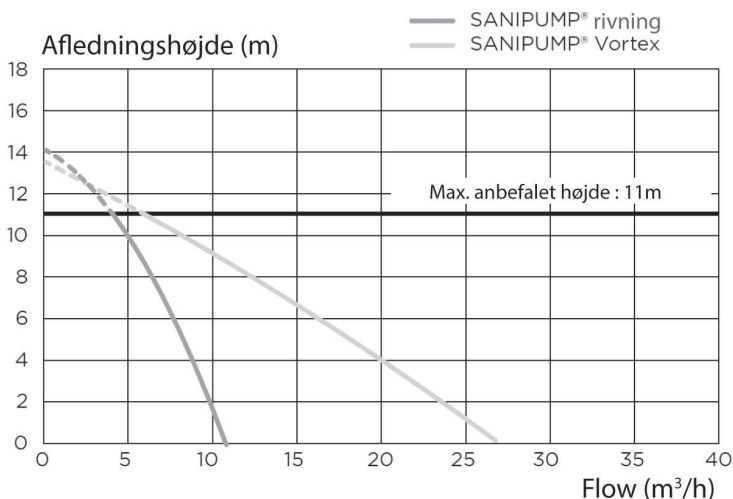
- 1 Betegnelse for tømme-pumpe
- 2 Motorernes forbrug
- 3 Forsyningsspænding
- 4 Frekvens
- 5 Beskyttelsesindeks
- 6 Fremstillingsdato
- 7 Identifikationsnummer



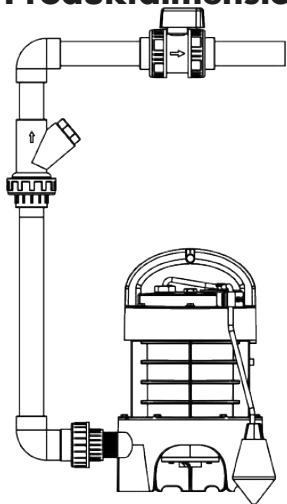
### 3.4 Tekniske specifikationer SANIPUMP®

Pumpespecifikationer	SANIPUMP® rivning	SANIPUMP® Vortex
Udløbshastighed (H = 1 m)	10,5 m <sup>3</sup> /t	27 m <sup>3</sup> /t
Max. højde (Q=0)	14 m	13 m
Niveau ON/OFF	400/100 mm	400/100 mm
Maksimal neddykningshøjde	5 m	5 m
Aktiveringssystem	Svømmer	Svømmer
Termisk overbelastningsbeskyttelse	Ja	Ja
Forsyning	Enfaset 220-240 V/50-60 Hz	Enfaset 220-240 V/50-60 Hz
Motorforbrug	1 x 1 500 W	1 x 1 500 W
Maksimal absorberet intensitet	6 A	6 A

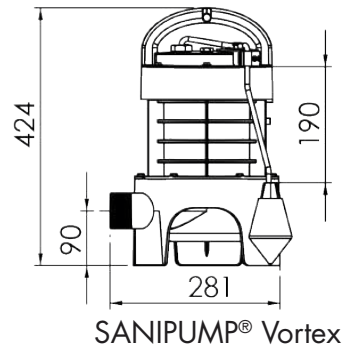
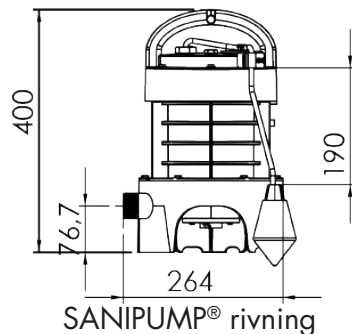
### Pumpekurve SANIPUMP®



## Produktdimensioner



G1-1/4 til SANIPUMP® rivning  
G2 til SANIPUMP® Vortex



## Lydniveau

Lydniveauet afhænger af installationsforholdene og funktionsstedet.  
Lydtryksniveauet  $L_p$  er under 70 dB(A).

## 3.5 Pumpede væsker

### ⚠ ADVARSEL



**Pumpning af ikke-tilladte væsker.  
Fare for mennesker og miljø!**

**→ Udled kun de pumpevæsker, der er tilladt i det offentlige kloaknet.**

### Tilladte pumpevæsker:

Følgende væsker er tilladt i udledningssystemet:

- Snavset vand fra husholdningsbrug, menneskelige ekskrementer, toilettejpapir.

### Ikke-tilladte pumpevæsker:

Følgende væsker og substanser er forbudt:

- Faste stoffer, fibre, tjære, sand, cement, aske, tykt papir, håndklæder, papirservietter, karton, skærver, affald, slagteriaffald, olie, opløsningsmidler, kulbrinte, fedtstoffer osv.
- Spildevand indeholdende skadelige stoffer (f.eks. fedtet, ubehandlet vand fra restauranter). Tømning af disse kræver installation af en tilsvarende fedtudskiller.
- Regnvand.

## 3.6 Installation af tømmepumpe SANIPUMP®

- De specifikationer, der er angivet på mærkepladen, er sammenlignet med dem, der gælder ved bestilling og installation (forsyningsspænding, frekvens).
- Tømmepumpe SANIPUMP® må ikke neddykkes i en vanddybde over 5 m.
- Minimumshøjden for indløb i pumpebassen skal være 500 mm i forhold til bunden af observationsruden.
- Installationslokalet skal være beskyttet mod frost.
- Installationslokalet er tilstrækkeligt oplyst.
- Det teknikrum, hvor SANIPUMP® tømmebassen skal installeres, skal være af tilstrækkelige dimensioner til at indrette et arbejdsområde på 600 mm omkring og over apparatet for at lette vedligeholdelse.

- Der skal være monteret kontraventiler på spildevandsindløbsledningerne samt på udløbsledningen så tæt som muligt på tømme pumpen.
- Monter en kontraventil af svingtypen på tømme pumpens udtag for at undgå utilsigtet start.
- Udløbsslangen skal være designet til at undgå tilbageløb fra kloakken.
- Med montering af en tilbageslagssløjfe på niveau med tilbageløbet, undgås tilbageslag.

**BEMÆRKNING:** Medmindre lokale anvisninger siger andet, svarer tilbageløbsniveauet til vejnettets niveau (veje, fortove osv.). Forlæng denne ledning efter tilbageslagssløjfen med et rør med større diameter.

- Den pumpede væske er korrekt og autoriseret af nærværende dokumentation (afsnit 3.5).
- I tilfælde af udløb af fedtholdigt spildevand, skal der anvendes et fedtfilter.

Andet spildevand end ovennævnte, for eksempel fra håndværk eller industri, må ikke komme i rørsystemet uden forudgående behandling.

### 3.7 El-forbindelse

#### FARE



**Arbejde med elektriske forbindelser udført af ikke-kvalificeret personale. Fare for dødsfald pga. elektrisk stød!**

- El-forbindelserne skal udføres af en kvalificeret og godkendt elektriker.
- El-installationen skal overholde gældende normer i landet.

#### **PAS PÅ**



**Forkert forsyningsspænding. Skade på tømme pumpen!**

- Forsyningsspændingen må ikke variere med mere end 6 % af den nominelle spænding, der er angivet på mærkepladen.

Udfør ikke elektriske stikledninger, før de endelige forbindelser er afsluttet.

Apparatet skal tilsluttes en forbindelsesboks med jord. Det elektriske forsyningskredsløb skal være beskyttet med en fejlstrømsafbryder 30 mA kalibreret til 16 A.

Forbindelsen skal udelukkende sikre strømforsyning til apparatet.

Hvis strømkablet er beskadiget, skal det udskiftes af producenten, dennes eftersalgsservice eller tilsvarende kvalificerede personer for at undgå fare.

## 4. IDRIFTSÆTNING

### 4.1 Forudsætning for idriftsætning

Før idriftsætning af tømme pumpe skal det sikres, at el-forbindelsen til tømme pumpen er udført korrekt.

- Sikkerhedsforskrifterne er overholdt.
- Funktionsspecifikationerne er blevet kontrolleret.
- Gældende regler på installationsstedet er overholdt.
- Betjeningsvejledningen for dykpumpen er overholdt.

## 4.2 Anvendelsesgrænser

- Overhold de betjeningspecifikationer, der er angivet i dokumentationen.
- Undgå drift af pumpen med lukket ventil.
- Det skal ubetinget undgås at køre tom uden pumpet væske.

Under drift skal følgende parametre og værdier overholdes:

Parameter	Værdi
Tilladt væsketemperatur	40 °C op til 70 °C i max. 5 minutter. Omgivende temperatur max. 50 °C
Funktionstilstand	S3 30 %

## 4.3 Start og stop

Den automatiske betjening starter og stopper pumpen, når et defineret niveau er nået.

Svømmerens længde indstilles på fabrikken.

Lav aldrig om på denne indstilling.

Hvis svømmeren bliver udskiftes, bedes denne indstilling overholdt.

## 4.4 Startfrekvenser

For at undgå overophedning af motoren og et for stort krav til motor, samlinger og lejer, begrænses antallet af starter til 10 pr. time.

## 4.5 Nødvendige operationer for idriftsætning

Kontrollér de forskellige punkter på kontrollisten (beskrevet i afsnit 3.6).

- Kontrollér pumpeumpens renhed (fravær af rester og fremmedlegemer).
- Kontrollér, at udløbsdiameteren passer til installationen.
- Kontrollér, at forsyningskredsløbet er forbundet til jord og beskyttet af en 30 mA fejlstrømsafbryder.
- Kontrollér, at forsyningskablet ikke er skåret over eller nedbrudt.
- Kontrollér at forbindelsen udelukkende tjener til forsyning af pumpen.
- Udfør en funktionsprøve (aktivering/deaktivering).
- Kontrol af svømmerens bevægelsesfrihed.
- Kontrol af kontraventil af svingtypens gode funktion.
- Kontrollér, at tyngdekraftsflowet af spildevandet i pumpeumpen sker korrekt.
- Kontrollér den gode funktion og manøvrelethed af stophanerne.
- Kontrollér løbet i udløbsafgangen.
- Hvis pumpeumpen er tæt lukket, skal der installeres ventilation, så den altid har atmosfærisk tryk  
luften skal cirkulere i begge retninger.

## 4.6 Udtagning af drift

1. Luk ventilerne på tilførselsrørledningerne.
2. Tøm beholderen.
3. Luk tilbageløbsventilen
4. Sluk for el-forsyningen og deponer installationen.

## FARE



**Strømmen er ikke slået fra. Risiko for stød!**

→ Frakobl stikket eller frakobl el-lederne og træf de nødvendige foranstaltninger til at undgå enhver utilsigtet indkobling.

5. Inspicer de hydrauliske dele og riveknivene. Rengør dem om nødvendigt.

6. Rengør beholderen.

## ADVARSEL



**Pumpede væsker, der er skadelige for sundheden. Fare for mennesker og miljø!**

→ Tømmepumpen, der bruges til at fjerne væsker, der er skadelige for sundheden, skal dekontamineres.

Om nødvendigt bæres maske og beskyttelsesbeklædning.

## **5. VEDLIGEHOLDELSE**

### ADVARSEL



**Arbejde udført på tømmepumpen af ikke-kvalificeret personale. Risiko for personskade!**

→ Reparations- og vedligeholdelsesarbejder skal udføres af specielt uddannet personale

→ Overhold de grundlæggende sikkerhedsinstrukser og instruktioner.

### ADVARSEL



**Pumpede væsker, der er skadelige for helbredet. Fare for mennesker og miljø!**

→ De tømmepumper, der bruges til at udlede væsker, der er skadelige for helbredet, skal dekontamineres.

Om nødvendigt bæres maske og beskyttelsesbeklædning.

### ADVARSEL



**Arbejder på tømmepumpen uden tilstrækkelig forberedelse. Risiko for personskade!**

→ Stop tømmepumpen på korrekt vis og sikr den mod enhver utilsigtet igangsætning.

→ Luk for indløbs- og tilbageløbsventilerne.

→ Tøm pumpeumpen, hvor tømmepumpen er installeret.

→ Lad tømmepumpen køle af til omgivende temperatur.

Tømmepumpen skal vedligeholdes på en sådan måde, at der sikres en korrekt udledning af spildevand, og fejlfunktioner opdages og fjernes på et tidligt stadium. Tømmepumpens gode funktion skal kontrolleres af brugeren en gang om måneden ved at observere mindst to funktionscyklusser.

Pumpesumpens indre skal kontrolleres fra tid til anden, og bundfald skal fjernes i påkommende tilfælde.

Vedligeholdelse af tømmepumpen skal udføres af kvalificeret personale. Følgende intervaller må ikke overskrides:

- 6 måneder for tømmepumper til kommerciel brug
- 1 år for tømmepumper til husholdningsbrug



**BEMÆRK:**

Iværksættelse af en vedligeholdelsesplan gør det muligt at undgå kostbare reparationer, minimere vedligeholdelsesarbejdet og opnå en korrekt og pålidelig funktion.

## 6. KONTROLLISTE TIL INSPEKTION OG VEDLIGEHOLDELSE

### Inspektion og vedligeholdelse:

- Sluk for el-forsyningen.
- Luk forsynings- og udledningsstophaner.
- Tøm pumpesumpen.
- Skru den forbindelsesdel, der forbinder tømning i bunden af pumpen, af.
- Tag tømmepumpen op af beholderen.
- Kontrollér pumpens generelle tilstand, el-kabler, svømmer (aktivering, deaktivering) og rivekniven. (Kontakt SFA teknisk tjeneste i tilfælde af fejlfunktion i et element, der skal udskiftes).
- Rengør pumpen og svømmerafbryderen.
- Sæt pumpen på plads og gentilslut udledningsledningen i bunden af pumpen.
- Sæt spænding på igen og åbn stopventilerne.
- Udfør flere funktionsprøver (aktivering/deaktivering).

### Liste over mulige hændelser med årsag og afhjælpning

Konstaterede fejl	Mulige årsager	Udbedring
Starter ikke	Der er ikke spænding på pumpen	Sæt spænding på pumpen
	Svømmer blokeret i lav position	Frigør svømmer
	Svømmer HS	Kontakt SFA eftersalgsservice
Kører ikke - vibrationer	Motor HS	Kontakt SFA eftersalgsservice
	Defekt kondensator	Kontakt SFA eftersalgsservice
Kører men udleder ikke	Hydraulik blokeret	Rengør hydraulikken
	Udledningsventilen er lukket	Kontrollér at ventilen er åben
	Defekt kontraventil	Kontakt SFA eftersalgsservice
	Hydraulikproblem	Kontakt SFA eftersalgsservice

## **1. SIGURANȚĂ..... p.90**

- 1.1 Identificarea avertismentelor .....p.91
- 1.2 Aspecte generale .....p.91
- 1.3 Utilizarea conformă .....p.91
- 1.4 Calificarea și formarea personalului ..... p.92
- 1.5 Instrucțiuni de siguranță pentru lucrările ..... p.92  
de mentenanță, de verificare și de montare
- 1.6 Consecințe și riscuri în cazul nerespectării..... p.92  
instrucțiunilor din manualul de funcționare

## **2. TRANSPORTUL / STOCAREA TEMPORARĂ RETURUL / ELIMINAREA ..... p.93**

- 2.1 Verificarea produsului la primire ..... p.93
- 2.2 Transportul ..... p.93
- 2.3 Eliminarea produsului ..... p.93

## **3. DESCRIEREA ..... p.93**

- 3.1 Descriere generală și mod de funcționare ..... p.93
- 3.2 Caracteristicile aparatului ..... p.94
- 3.3 Plăcuța signalitică ..... p.94
- 3.4 Caracteristici tehnice ..... p.94
- 3.5 Fluide pompate ..... p.95
- 3.6 Instalarea pompei de prelevare SANIPUMP® ..... p.95
- 3.7 Racordarea electrică ..... p.96

## **4. PUNEREA ÎN FUNCȚIUNE ..... p.96**

- 4.1 Condiții prelabile pentru punerea în funcțiune ..... p.96
- 4.2 Limite de aplicare ..... p.97
- 4.3 Pornirea și oprirea ..... p.97
- 4.4 Frecvența pornirilor ..... p.97
- 4.5 Operațiuni necesare pentru punerea în funcțiune ..... p.97
- 4.6 Scoaterea din funcțiune ..... p.97

## **5. MENTENANȚA ..... p.98**

## **6. LISTĂ DE CONTROL ÎN VEDEREA INSPECTĂRII ȘI MENTENANȚEI..... p.99**



# Glosar

## DN (Diametru Nominal)

Parametru utilizat pentru a caracteriza piese adaptate unele altora, ca de exemplu: țevi, racorduri, manșoane.

## Ape uzate

Ape modificate prin utilizarea lor (ca de exemplu: ape reziduale menajere).

## Nivelul de zgomot

Emisii sonore auzite, exprimate în nivelul de presiune acustică  $L_pA$  în dB(A).

## Separator

Echipament care împiedică prin gravitate penetrarea substanțelor nocive în sistemul de evacuare, separându-le de apele reziduale, spre exemplu: separator de grăsime.

## Pompă pentru prelevarea apelor reziduale

Instalare pentru prelevarea automată a apelor reziduale și a apelor vane deasupra nivelului de reflux.

## Țevi de alimentare

Conductă prin care apele reziduale care provin de la aparatele sanitare sunt dirijate către pompa de prelevare.

## Țevi de refulare

Țevi care servesc la prelevarea apelor reziduale deasupra nivelului de reflux și la dirijarea acestora către colectorul de scurgere.

## Zonă de lucru

Zona de lucru este spațiul necesar care trebuie prevăzut pentru intervenții.

# **1. SIGURANȚĂ**

## **ATENȚIE!**

Acest aparat poate fi utilizat de copiii de minim 8 ani și de persoanele ale căror capacități fizice, senzoriale sau psihice sunt reduse sau a căror experiență sau cunoștințe nu sunt suficiente, doar dacă acestea beneficiază de supraveghere sau dacă au primit instrucțiuni privind maniera de utilizare a aparatului în deplină siguranță și în măsura în care înțeleg riscurile la care se pot expune. Copiii nu trebuie să se joace cu aparatul. Curățarea și întreținerea aparatului de către utilizator nu trebuie să fie efectuate de copii nesupravegheați.

## **RACORDAREA ELECTRICĂ:**

Instalația electrică trebuie să fie realizată de un profesionist calificat în domeniul electrotehnic.

Circuitul de alimentare al aparatului trebuie să fie prevăzut cu împământare (clasa I) și protejat de un disjuncteur diferențial de înaltă sensibilitate (30 mA). Aparatele fără prize trebuie să fie conectate la un întrerupător principal pe sistemul de alimentare electrică, care asigură deconectarea tuturor polilor (distanță de separare a contactelor de minim 3 mm). Racordul trebuie să fie folosit exclusiv în scopul alimentării aparatului.

În cazul în care cablul de alimentare este defect, acesta trebuie înlocuit de producător, de serviciul său post-vânzare sau de persoane de calificare similară pentru a se evita un pericol.



**Manipularea pompei SANIPUMP<sup>®</sup>, atunci când aceasta se află sub tensiune, nu este autorizată în scopul de a fi evitată orice leziune corporală și materială.**

**Pompa de prelevare SANIPUMP<sup>®</sup> dilacerare este echipată cu cuțite. Chiar și atunci când pompa nu se află sub tensiune, manipularea acesteia trebuie efectuată cu atenție.**

**Versiunea SANIPUMP<sup>®</sup> cu acțiune de dilacerare trebuie să fie neapărat instalată într-o cuvă închisă sau într-o fosă de colectare închisă, în scopul de a se evita orice potențial pericol legat de cuțitul de dilacerare.**

## 1.1 Identificarea avertismentelor

---



### **Pericol**

Acest termen definește un pericol cu riscuri ridicate care poate determina decesul sau o leziune gravă, dacă nu este evitat.

---



### **Avertisment**

Acest termen definește un pericol care poate determina un risc pentru aparat și pentru funcționarea acestuia, dacă nu este luat în considerare.

---



### **Zonă periculoasă**

Acest simbol caracterizează, în combinație cu un cuvânt-cheie, pericolele care pot determina decesul sau producerea de leziuni.

---



### **Tensiune electrică periculoasă**

Acest simbol caracterizează, în combinație cu un cuvânt-cheie, pericolele inerente tensiunii electrice și oferă informații cu privire la protecția împotriva tensiunii electrice.

---



### **Daune materiale**

Acest simbol caracterizează, în combinație cu cuvântul-cheie **ATENȚIE**, pericole pentru aparat.

---

## 1.2 Aspecte generale

Prezentul manual de funcționare și montare include instrucțiuni importante care trebuie respectate pe parcursul instalării, funcționării și întreținerii pompei de prelevare SANIPUMP®. Respectarea acestor instrucțiuni garantează o funcționare sigură și împiedică producerea de leziuni corporale și materiale. Vă rugăm să respectați recomandările de siguranță incluse în toate paragrafele. Înainte de instalarea și de punerea în funcțiune a pompei de prelevare, personalul calificat / utilizatorul în cauză trebuie să citească și să înțeleagă pe deplin prezentul manual.

## 1.3 Utilizarea conformă

Utilizați pompa de prelevare doar în domeniile de aplicare descrise în prezenta documentație.

- Utilizarea pompei de prelevare trebuie efectuată doar dacă starea tehnică a acesteia este ireproșabilă.
- Pompa de prelevare trebuie să pompeze doar fluidele descrise în prezenta documentație.
- Pompa de prelevare nu trebuie să funcționeze niciodată fără fluid pompat.
- Nu depășiți niciodată limitele de utilizare stabilite în documentație.

- Securitatea utilizării pompei de prelevare nu este asigurată decât în cazul utilizării conforme a acesteia (descrisă în prezentul manual).

#### **1.4 Calificarea și formarea personalului**

Punerea în funcțiune și mentenanța acestui aparat trebuie să fie efectuate de un profesionist calificat (vă rugăm să ne consultați).

#### **1.5 Instrucțiuni de siguranță pentru lucrările de mentenanță, de verificare și de montare**

- Orice transformare sau modificare aduse pompei de prelevare conduce la anularea garanției.

- Folosiți doar piese originale.

Utilizarea altor piese poate anula responsabilitatea producătorului pentru eventualele daune care rezultă de aici.

- Utilizatorul trebuie să se asigure că toate lucrările de mentenanță, de verificare și de montare sunt executate de personal calificat, autorizat și abilitat, care a studiat în prealabil prezentul manual de funcționare și montare.

Înainte de a efectua intervenții asupra pompei de prelevare, opriți-o și întrerupeți alimentarea cu energie electrică.

- Respectați cu strictețe procedura de oprire a pompei de prelevare descrisă în prezentul manual de funcționare.
- Pompa de prelevare care refulează fluide nocive pentru sănătate trebuie să fie curățată înainte de o nouă repunere în funcțiune; în acest sens, respectați instrucțiunile de punere în funcțiune. (paragraful 4, pagina 96).
- Persoanelor neautorizate (spre exemplu copiilor) nu li se permite accesul în apropierea pompei de prelevare.
- Nu depășiți niciodată limitele de utilizare stabilite în documentație.
- Respectați toate instrucțiunile de siguranță și instrucțiunile din prezentul manual de funcționare și de montare.

Prezentul manual de funcționare trebuie să fie disponibil în permanență la fața locului, astfel încât să poată fi consultat de personalul calificat și de utilizator. Prezentul manual de funcționare trebuie să fie păstrat de utilizator.

#### **1.6 Consecințe și riscuri în cazul nerespectării instrucțiunilor din manualul de funcționare**

Nerespectarea prezentului manual de funcționare și de montare determină pierderea drepturilor oferite de garanție și a drepturilor la daune-interese.

## **2. TRANSPORTUL / STOCAREA TEMPORARĂ RETURUL / ELIMINAREA**

### **2.1 Verificarea produsului la primire**

- La preluarea produsului, verificați starea în care se află pompa de prelevare livrată.
- În cazul în care observați orice semn de deteriorare, stabiliți dauna exactă și informați distribuitorul imediat, în scris.

## 2.2 Transportul



### Căderea pompei de prelevare.

#### Risc de leziuni ca urmare a căderii pompei de prelevare!

- Transportați pompa de prelevare doar în poziție verticală.
- Nu suspendați niciodată pompa folosind un cablu electric.
- Utilizați mijloace de transport adecvate.
- Pompa de prelevare a fost controlată pentru a se verifica absența semnelor de deteriorare cauzate de transport.
- Alegeți mijlocul de transport adecvat, conform tabelului de greutate.

### Greutatea pompei de prelevare

	Greutate
SANIPUMP® cu 10 metri de cablu și flotor	13 kg

## 2.3 Eliminarea produsului

Acest produs va fi dus la un punct de colectare dedicat la finalul duratei sale de viață.

- Acesta nu poate fi tratat ca un deșeu menajer.
- Vă rugăm să vă informați la primăria municipiului de care aparțineți pentru a afla care este locul unde puteți duce aparatul vechi pentru ca acesta să poată fi reciclat sau distrus.

## 3. DESCRIEREA

### 3.1 Descriere generală și mod de funcționare

SANIPUMP® este o pompă de prelevare a apelor reziduale special dezvoltată pentru o utilizare individuală și comercială. Aceasta nu este concepută pentru prelevarea apelor pluviale.

Aceasta poate fi instalată într-un puț colector situat în exterior (prelevarea apelor gri și a apelor negre) .

SANIPUMP® Vortex (cu tehnologie vortex) poate fi instalată într-un puț colector situat în exterior (prelevarea apelor gri și a apelor negre) sau în interiorul unei clădiri (doar prelevarea apelor gri).



**Versiunea SANIPUMP® cu acțiune de dilacerare trebuie să fie neapărat instalată într-o cuvă închisă sau într-o fosă de colectare închisă, în scopul de a se evita orice potențial pericol legat de cuțitul de dilacerare.**

Principiul său de funcționare este următorul: atunci când nivelul de efluenți din puțul colector în care este instalată pompa SANIPUMP® este suficient, întrerupătorul cu flotor declanșează pornirea pompei de prelevare.

În acel moment, efluenții sunt prelevați în mod automat pentru a fi deversați în sistemul de canalizare.

Evacuarea apelor reziduale este efectuată:

- în DN 40 (diametru ext. 50) pentru SANIPUMP® dilacerare
- în DN 50 (diametru ext. 63) pentru SANIPUMP® Vortex

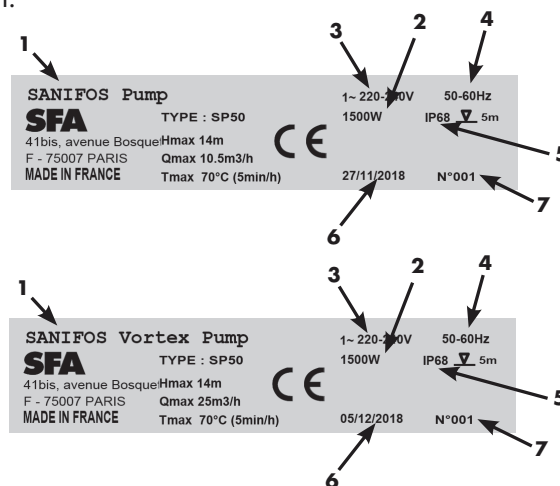


### 3.2 Caracteristicile aparatului

Pompă submersibilă SANIPUMP® cu întrerupător cu flotor, piciorușe de sprijin și cablu de alimentare a pompei de tipul H05VV-F-3G1,5 mm<sup>2</sup>, având o lungime de 10 metri.

### 3.3 Plăcuța signalitică

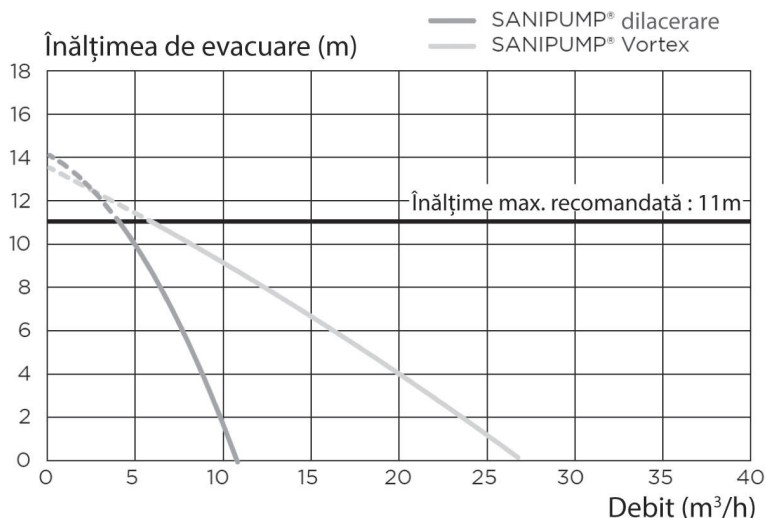
- 1 Denumirea pompei de prelevare
- 2 Consumul motoarelor
- 3 Tensiune de alimentare
- 4 Frecvență
- 5 Indice de protecție
- 6 Data de fabricație
- 7 Numărul de identificare



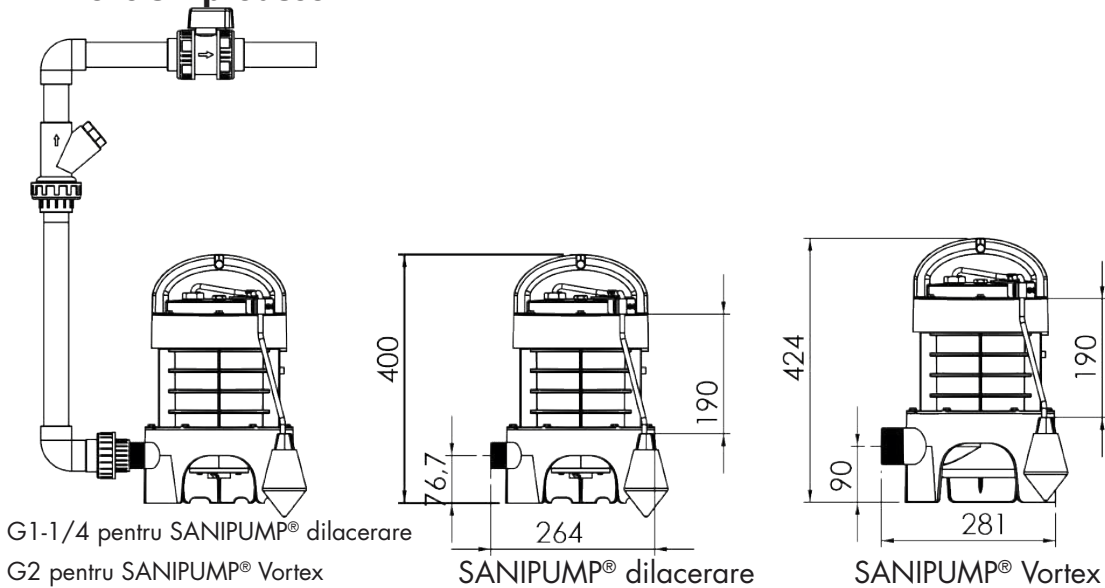
### 3.4 Caracteristici tehnice SANIPUMP®

Caracteristici pompă	SANIPUMP® dilacerare	SANIPUMP® Vortex
Debit (H = 1 m)	10,5 m <sup>3</sup> /h	27 m <sup>3</sup> /h
Înălțime max. (Q=0)	14 m	13 m
Nivel ON/OFF	400/100 mm	400/100 mm
Înălțime de imersie maximă	5 m	5 m
Sistem de activare	Flotor	Flotor
Protecție supraîncălzire termică	Da	Da
Alimentare	Monofazată 220-240 V/50-60 Hz	Monofazată 220-240 V/50-60 Hz
Consum motor	1 x 1 500 W	1 x 1 500 W
Intensitate maximă absorbită	6 A	6 A

### Curba pompei SANIPUMP®



## Dimensiuni produse



G1-1/4 pentru SANIPUMP® dilacerare

G2 pentru SANIPUMP® Vortex

SANIPUMP® dilacerare

SANIPUMP® Vortex

## Nivelul de zgomot

Nivelul de zgomot depinde de condițiile de instalare și de punctul de funcționare.

Acest nivel de presiune acustică  $L_p$  este mai mic de 70 dB(A).

## 3.5 Fluide pompate

### AVERTISMENT



**Pompare fluide neautorizate.**

**Pericol pentru persoane și pentru mediu!**

**→ Evacuați doar fluidele pompate autorizate în rețeaua publică de asanare.**

### Fluide pompate autorizate:

Următoarele lichide sunt admise în sistemul de evacuare:

- Apele murdare obținute ca urmare a utilizării menajere, excrementele umane, hârtia igienică.

### Fluide pompate neautorizate:

Sunt interzise următoarele lichide și substanțe:

- Materii solide, fibre, gudron, nisip, ciment, cenușă, hârtie groasă, prosoape de bucătărie, șervețele, carton, balast, mizerii, deșeuri provenind din abator, uleiuri, solvenți, hidrocarburi, grăsimi, etc...
- Ape uzate care conțin substanțe nocive (ex. ape grase netratate care provin din restaurante). Prelevarea acestora impune în mod obligatoriu instalarea unui separator pentru grăsimi conform.
- Apele pluviale.

## 3.6 Instalarea pompei de prelevare SANIPUMP®

- Caracteristicile indicate pe plăcuța signalitică au fost comparate cu cele de comandă și de instalare (tensiune de alimentare, frecvență).
- Pompa de prelevare SANIPUMP® nu poate fi scufundată la o adâncime a apei care depășește 5 m.
- Înălțimea minimă a intrărilor în puțul colector trebuie să fie de 500 mm în raport cu baza căminului de vizitare.
- Locul instalării trebuie să fie protejat de îngheț.
- Locul instalării trebuie să fie suficient de iluminat.
- Spațiul tehnic unde va fi instalată pompa de prelevare SANIPUMP® trebuie să aibă dimensiuni suficiente pentru a amenaja un spațiu de lucru de minim 600 mm în jurul și deasupra aparatului, astfel încât să poată fi efectuată o eventuală mentenanță.
- Trebuie să fie instalate vane de oprire pe conductele de admisie a efluenților, dar și pe conducta de evacuare, cât mai aproape de pompa de prelevare.

- Instalați o clapetă anti-retur pe conducta de evacuare a pompei de prelevare pentru a se evita astfel orice pornire intempestivă.
- Conducta de evacuare trebuie să fie concepută pentru a se evita orice reflux al scurgerilor.
- Datorită instalării unui inel anti-retur, situat deasupra nivelului de reflux, refluxul este evitat.

**OBSERVAȚIE:** Cu excepția situației în care există indicații locale contrare, nivelul de reflux corespunde nivelului rețelei de drumuri (străzi, trotuare...). Prolungați această conductă după inelul anti-reflux printr-o țevă cu un diametru mai mare.

- Fluidul pompat este adecvat și autorizat prin prezenta documentație (paragraful 3.5).
- În cazul evacuării unor efluenți grași, este imperativ necesară utilizarea unui rezervor pentru degresare. Apele reziduale, diferite de cele amintite mai sus, spre exemplu cele de proveniență artizanală sau industrială, nu vor fi eliminate în canalizare fără o tratare prealabilă.

### 3.7 Racordarea electrică

#### PERICOL



**Lucrări de racordare electrică realizate de personal necalificat. Pericol de moarte prin electrocutare!**

→ Racordarea electrică trebuie efectuată de un electrician calificat și abilitat.

→ Instalația electrică trebuie să corespundă normelor în vigoare din țara respectivă.

#### ATENȚIE



**Tensiune de alimentare incorectă. Deteriorarea pompei de prelevare!**

→ Tensiunea de alimentare nu trebuie să depășească cu mai mult de 6% tensiunea nominală indicată pe plăcuța signaletică.

Nu efectuați branșarea electrică decât după ce racordurile definitive au fost finalizate.

Aparatul trebuie să fie racordat la o cutie de racord prevăzută cu împământare. Circuitul de alimentare electrică trebuie să fie protejat printr-un disjunctoare diferențial 30 mA calibrat la 16 A.

Racordul trebuie să fie folosit exclusiv în scopul alimentării aparatului.

În cazul în care cablul de alimentare este defect, acesta trebuie înlocuit de producător, de serviciul său post-vânzare sau de persoane de calificare similară pentru a se evita un pericol.

## 4. PUNEREA ÎN FUNCȚIUNE

### 4.1 Condiții prealabile pentru punerea în funcțiune

Înainte de punerea în funcțiune a pompei de prelevare, verificați dacă racordarea electrică a pompei de prelevare a fost realizată corect.

- Instrucțiunile de siguranță sunt respectate.
- Caracteristicile de funcționare au fost verificate.
- Regulamentele în vigoare cu privire la locul de instalare sunt respectate.
- Ghidul de service al pompei submersibile este respectat.

### 4.2 Limite de aplicare

- Respectați caracteristicile de service indicate în documentație.
- Evitați o funcționare a pompei atunci când vana este închisă.



- Evitați în mod obligatoriu funcționarea pe uscat a pompei, fără fluid pompat.

În timpul funcționării, respectați următorii parametri și următoarele valori:

Parametru	Valoare
Temperatura max. autorizată a fluidului	40° C până la 70° C timp de max. 5 minute. Temperatura ambiantă max. 50° C
Mod de funcționare	S3 30%

### 4.3 Pornirea și oprirea

Comanda automată pornește și oprește pompa atunci când este atins un nivel definit.

Lungimea flotorului este ajustată în fabrică.

Nu modificați niciodată acest reglaj.

Dacă înlocuiți flotorul, respectați acest reglaj.

### 4.4 Frecvența pornirilor

Pentru a se evita o supraîncălzire a motorului și o solicitare excesivă a acestuia, a garniturilor și a rulmenților, reduceți numărul de porniri la 10 pe oră.

### 4.5 Operațiuni necesare pentru punerea în funcțiune

Verificați diferitele puncte ale listei de control (descrise în paragraful 3.6).

- Verificați starea de curățenie a puțului colector (absența molozului și a corpurilor străine).
- Verificați dacă diametrul de evacuare este adaptat instalației.
- Verificați dacă circuitul de alimentare este prevăzut cu împământare și protejat printr-un disjunctiv diferențial 30 mA.
- Verificați dacă cablul de alimentare nu este tăiat sau deteriorat.
- Verificați dacă racordul servește doar la alimentarea pompei.
- Realizați un test de funcționare (pornire/oprire).
- Asigurați-vă că flotorul se mișcă liber.
- Verificați funcționarea corectă a clapetei anti-retur.
- Verificați dacă scurgerea gravitară a apelor reziduale în puțul colector este efectuată corect.
- Verificați funcționarea corectă și ușurința de manevrare a vanelor de oprire.
- Verificați scurgerea la ieșirea de evacuare.
- În cazul în care puțul colector este închis într-un mod etanș, trebuie să fie instalat un sistem de ventilație pentru ca acesta să fie supus în permanență presiunii atmosferice. Aerul trebuie să circule în ambele sensuri.

### 4.6 Scoaterea din funcțiune

1. Închideți vanele de pe țevile de alimentare.
2. Vidanțați rezervorul.
3. Închideți vana de refulare.
4. Întrerupeți alimentarea cu energie electrică și blocați instalația.

 **PERICOL**



**Curentul nu este întrerupt. Risc de electrocutare!**

**→ Deconectați priza sau conductoarele electrice și luați măsurile necesare pentru a se evita orice pornire neprevăzută.**

5. Analizați componentele hidraulice și cuțitele dilaceratoare. Curățați-le, dacă este necesar.

6. Curățați rezervorul.

### **AVERTISMENT**



**Fluide pompate nocive pentru sănătate. Pericol pentru persoane și pentru mediu!**  
→ Pompa de prelevare utilizată pentru a evacua fluide nocive pentru sănătate trebuie să fie decontaminată.  
Dacă este necesar, purtați o mască și îmbrăcăminte de protecție.

## **5. MENTENANȚA**

### **AVERTISMENT**



**Lucrări efectuate la nivelul pompei de prelevare de personal necalificat. Risc de leziuni!**  
→ Lucrările de reparații și de mentenanță trebuie să fie efectuate de un personal special instruit.  
→ Respectați măsurile de siguranță și instrucțiunile fundamentale.

### **AVERTISMENT**



**Fluide pompate nocive pentru sănătate. Pericol pentru persoane și pentru mediu!**  
→ Pompele de prelevare utilizate pentru a evacua fluide nocive pentru sănătate trebuie să fie decontaminate.  
Dacă este necesar, purtați o mască și îmbrăcăminte de protecție.

### **AVERTISMENT**



**Lucrări la nivelul pompei de prelevare fără o pregătire adecvată. Risc de leziuni!**  
→ Opriti corect pompa de prelevare și securizați-o contra oricărei porniri neprevăzute.  
→ Închideți vanele de alimentare și de refulare.  
→ Vidanțați puțul colector în care este instalată pompa de prelevare.  
→ Lăsați să se răcească pompa de prelevare la temperatura ambiantă.

Pompa de prelevare trebuie să facă obiectul unei întrețineri astfel încât să asigurați evacuarea corectă a apelor reziduale și să detectați și să eliminați disfuncțiile într-o etapă precoce. Funcționarea optimă a pompei de prelevare trebuie să fie verificată de utilizator o dată pe lună, prin demararea a cel puțin două cicluri de funcționare.

Interiorul puțului colector va trebui verificat în mod periodic, iar depunerile vor trebui eliminate, dacă este cazul. Mentenanța pompei de prelevare trebuie să fie asigurată de personal calificat. Următoarele intervale nu trebuie să fie depășite:

- 6 luni pentru pompele de prelevare pentru o utilizare comercială.
- 1 an pentru pompele de prelevare pentru o utilizare casnică.

**OBSERVAȚIE:**

Punerea în aplicare a unui plan de întreținere permite evitarea reparațiilor costisitoare, limitarea lucrărilor de întreținere și obținerea unei funcționări corecte și fiabile.

## 6. LISTĂ DE CONTROL ÎN VEDEREA INSPECTĂRII ȘI MENTENANȚEI

### Inspectare și mentenanță:

- Întrerupeți alimentarea cu energie electrică.
- Închideți vanele de oprire a alimentării și a evacuării.
- Vidanțați puțul colector.
- Deșurubați racordul care face conexiunea între vidanță și fundul pompei.
- Scoateți pompa de prelevare din rezervor.
- Verificați starea generală a pompei, a cablurilor electrice, a flotorului (pornire, oprire) și a cușitului dilacerator. (Contactați serviciul tehnic SFA în cazul funcționării defectuoase a unui element în vederea înlocuirii acestuia.)
- Curățați pompa și întrerupătorul cu flotor.
- Instalați pompa la loc și reconectați conducta de evacuare la fundul pompei.
- Puneți pompa din nou sub tensiune și deschideți vanele de oprire.
- Efectuați mai multe teste de funcționare (pornire/oprire).

### Lista incidentelor posibile, însoțite de cauze și soluții

Anomalii constatate	Cauze posibile	Soluții
Pompa nu pornește.	Pompa nu este sub tensiune.	Puneți pompa sub tensiune.
	Flotor blocat în poziție joasă	Eliberați flotorul.
	Flotor HS	Consultați serviciul post-vânzare SFA.
	Motor HS	Consultați serviciul post-vânzare SFA.
Pompa nu se rotește – zgomot neplăcut	Condensator defect	Consultați serviciul post-vânzare SFA.
	Hidraulică blocat	Curățați sistemul hidraulic.
Pompa se rotește, dar nu evacuează.	Vană de evacuare închisă	Verificați dacă vana este deschisă.
	Clapetă anti-retur defectă	Consultați serviciul post-vânzare SFA.
	Problemă hidraulică	Consultați serviciul post-vânzare SFA.

## **1. BEZPEČNOST ..... str.102**

- 1.1 Označení výstrah..... str.103
- 1.2 Obecné zásady ..... str.103
- 1.3 Správné používání..... str.103
- 1.4 Kvalifikace a školení personálu..... str.104
- 1.5 Bezpečnostní pokyny pro práci ..... str.104  
údržby, kontroly a montáže
- 1.6 Důsledky a rizika nedodržení ..... str.104  
návodu k obsluze

## **2. PŘEPRAVA / DOČASNÉ USKLADNĚNÍ VRÁCENÍ / LIKVIDACE ..... str.104**

- 2.1 Kontrola při přijetí..... str.104
- 2.2 Převaha ..... str.105
- 2.3 Likvidace..... str.105

## **3. POPIS ..... str.105**

- 3.1 Obecný popis a provozní režim ..... str.105
- 3.2 Rozsah dodávky ..... str.105
- 3.3 Štítek s údaji..... str.106
- 3.4 Technické parametry..... str.106
- 3.5 Čerpané kapaliny ..... str.107
- 3.6 Instalace ponorného čerpadla SANIPUMP® ..... str.107
- 3.7 Elektrické připojení..... str.108

## **4. UVEDENÍ DO PROVOZU..... str.108**

- 4.1 Požadavky pro uvedení do provozu ..... str.108
- 4.2 Limity použití..... str.109
- 4.3 Zapnutí a vypnutí ..... str.109
- 4.4 Frekvence spuštění ..... str.109
- 4.5 Kroky nezbytné k uvedení do provozu ..... str.109
- 4.6 Uvedení mimo provoz ..... str.109

## **5. ÚDRŽBA.....str.110**

## **6. SEZNAM ÚKONŮ PRO KONTROLU A ÚDRŽBU..... str.111**

# Rejstřík pojmů

## DN (Jmenovitý průměr)

Parametr použitý pro charakterizaci dílů přizpůsobených navzájem, například: hadice, přípojky, objímky.

## Odpadní voda

Voda změněná jejím použitím (například: Použitá domácí voda).

## Hladina hluku

Očekávané emise hluku, vyjádřené úrovní akustického tlaku  $L_pA$  v dB(A).

## Odlučovač

Vybavení, které pomocí gravitace brání pronikání škodlivých látek do odváděcího systému, tím, že je odděluje od použité vody, například: odlučovač tuku.

## Ponorné čerpadlo na použitou vodu

Zařízení pro automatické čerpání odpadní vody nad úroveň zpětného vzduť.

## Přívodní potrubí

Vedení, pomocí něhož je odpadní voda pocházející z hygienických zařízení vedena k ponornému čerpadlu.

## Výtlačné potrubí

Potrubí sloužící k čerpání odpadní vody nad úroveň zpětného vzduť a k jejímu vedení do kanalizace.

## Manipulační prostor

Manipulační prostor je prostor, který je nezbytně nutný pro provádění servisních zásahů.

# 1. BEZPEČNOST

## **Pozor**

Děti ve věku od 8 let (mladší v žádném případě) a osoby, jejichž tělesné, smyslové či duševní schopnosti jsou omezené, stejně tak jako osoby, které nemají dostatečné zkušenosti a znalosti, mohou tento přístroj používat výhradně pod dohledem osoby zodpovídající za jejich bezpečnost a pouze pokud chápou případná rizika a byly řádně poučeny o bezpečném použití přístroje. Děti si s přístrojem nesmí hrát. Čištění a uživatelskou údržbu nesmí provádět děti bez kvalifikovaného a odpovídajícího dozoru.

## **ELEKTRICKÉ PŘIPOJENÍ:**

Elektroinstalaci musí provádět kvalifikovaný elektrotechnik.

Napájecí obvod zařízení musí být uzemněn (třída I) a chráněn diferenciálním jističem s vysokou citlivostí (30 mA). Zařízení určené k pevnému připojení musí být připojeno k hlavnímu vypínači na elektrickém přívodu, který zajišťuje odpojování všech pólů (minimální vzdálenost rozpojených kontaktů alespoň 3 mm). Elektrický přívod musí sloužit výhradně napájení tohoto přístroje.

Je-li napájecí kabel poškozen, musí ho vyměnit výrobce, poprodejní servis nebo osoby s patřičnou kvalifikací, aby se zamezilo riziku.



**Ponorné čerpadlo SANIPUMP® je vybaveno řezacím ústrojím. Manipulace s přístrojem, který je pod napětím, je zakázána, aby nedošlo k poranění osob či materiálním škodám přístroje.**

**Pokud přístroj není pod napětím, je nutno manipulovat s ním opatrně.**

**Verze SANIPUMP® s řezacím ústrojím musí být vždy instalována v uzavřené nádrži či jímce tak, aby se předešlo jakémukoli nebezpečí ve vztahu k ostří řezacího ústrojí.**

## 1.1 Označení výstrah

---



### **Nebezpečí**

Tento termín definuje nebezpečí se zvýšenými riziky, která mohou vést k úmrtí nebo vážnému zranění, pokud se mu nezamezí.

---



### **Upozornění**

Tento termín definuje nebezpečí, které může vyvolat riziko pro stroj a jeho provoz, pokud se mu nezabrání.

---



### **Nebezpečná oblast**

Tento symbol v kombinaci s klíčovým slovem varuje před nebezpečím, která mohou vést k úmrtí nebo zraněním.

---



### **Nebezpečné elektrické napětí**

Tento symbol v kombinaci s klíčovým slovem varuje před nebezpečím, které souvisí s elektrickým napětím a poskytuje informace o ochraně proti elektrickému napětí.

---

POZOR



### **Škody na majetku**

Tento symbol v kombinaci s klíčovým slovem POZOR varuje před nebezpečím pro přístroj a škodami na majetku.

---

## 1.2 Obecné zásady

Tento návod k obsluze a k montáži obsahuje důležité pokyny, které je třeba dodržovat při instalaci, provozu a údržbě ponorného čerpadla SANIPUMP®. Dodržení těchto pokynů zaručuje bezpečný provoz a brání poranění a poškození zařízení.

Dbejte na dodržování bezpečnostních předpisů ze všech odstavců.

Před instalací a uvedením ponorného čerpadla do provozu si musí dotčený kvalifikovaný personál / provozovatel důkladně přečíst a osvojit veškeré pokyny tohoto návodu.

## 1.3 Správné používání

Ponorné čerpadlo používejte pouze v oblastech použití popsaných v tomto dokumentu.

- Ponorné čerpadlo lze používat pouze v bezvadném technickém stavu.
- Ponorné čerpadlo smí čerpat pouze kapaliny popsané v tomto dokumentu.
- Ponorné čerpadlo nesmí být nikdy v provozu bez čerpané kapaliny.
- Nikdy nepřekračujte limity použití stanovené v tomto dokumentu.
- Bezpečné použití ponorného čerpadla je zaručeno pouze v případě odpovídajícího použití (popsaného v tomto návodu).

## 1.4 Kvalifikace a školení personálu

Uvedení tohoto zařízení do provozu a jeho údržbu musí provádět kvalifikovaný odborník (v případě potřeby nás kontaktujte).

## 1.5 Bezpečnostní pokyny pro práce údržby, kontroly a montáže

- Jakákoli změna či úprava ponorného čerpadla vede ke ztrátě platnosti záruky.

- Používejte výhradně originální náhradní díly.

Použitím jiných náhradních dílů může zaniknout odpovědnost výrobce za tímto způsobená poškození.

- Provozovatel musí dbát na to, aby veškeré práce údržby, kontroly a montáže prováděl kvalifikovaný, pověřený a proškolený personál, který si předem prostudoval tento návod k obsluze a montáži.

Před jakýmkoli zásahem ponorné čerpadlo vypněte a odpojte elektrické napájení.

- Bezpodmínečně dodržujte postup vypnutí čerpadla popsany v tomto návodu k obsluze.

- Ponorné čerpadlo které čerpá zdraví škodlivé tekutiny je nutno před opětovným uvedením do provozu vyčistit a dodržovat pokyny k uvedení do provozu. (odstavec 4 strana 108).

- Udržujte nepovolané osoby (například děti) mimo dosah ponorného čerpadla.

- Nikdy nepřekračujte limity použití stanovené v tomto dokumentu.

- Dodržujte veškeré bezpečnostní předpisy a pokyny uvedené v tomto návodu k obsluze a montáži.

Tento návod k obsluze musí být na pracovišti vždy k dispozici, aby si ho mohl přečíst kvalifikovaný personál i provozovatel.

Provozovatel musí tento návod k obsluze uchovat.

## 1.6 Důsledky a rizika nedodržení návodu k obsluze

Nedodržení tohoto návodu k obsluze a montáži vede ke ztrátě práv na záruku a náhradu škody.

# 2. PŘEPRAVA / DOČASNÉ USKLADNĚNÍ VRÁCENÍ / LIKVIDACE

### 2.1 Kontrola při přijetí

- Při převzetí zboží zkontrolujte stav obalu dodaného ponorného čerpadla.

- V případě poškození určete přesnou škodu a neprodleně informujte písemně prodejce.



## 2.2 Přeprava



### **Pád ponorného čerpadla. Riziko poranění z důvodu pádu ponorného čerpadla!**

- Ponorné čerpadlo přepravujte bezpodmínečně ve svislé poloze.
- Čerpadlo nikdy nezavěšujte za elektrický kabel.
- Použijte vhodné dopravní prostředky.
- Ponorné čerpadlo bylo zkontrolováno, zda nedošlo k poškození během přepravy.
- Pro přepravu zvolte vhodný dopravní prostředek podle tabulky hmotností.

## Hmotnost ponorného čerpadla

	Hmotnost
SANIPUMP® s 10 metry kabelu a plovákem	13 kg

## 2.3 Likvidace

Tento výrobek na konci životnosti je nutno odevzdat na příslušném sběrném místě.

- Nelze s ním zacházet jako s běžným domovním odpadem.
- Informujte se na městském úřadě na místo, kam odevzdat starý přístroj, aby mohl být recyklován nebo zlikvidován.

# 3. POPIS

## 3.1 Obecný popis a provozní režim

SANIPUMP® je ponorné čerpadlo na použitou vodu speciálně vyvinuté k domácímu i domácímu použití. Není určeno k čerpání dešťové vody.

Lze ho instalovat do sběrné jímky mimo budovu (čerpání šedé a černé vody).

SANIPUMP® Vortex (s vírovým oběžným kolem) lze instalovat do sběrné jímky mimo budovu (čerpání šedé a černé odpadní vody) nebo uvnitř budovy (čerpání pouze šedé odpadní vody).



### **Verze Sanipump s řezacím ústrojím musí být vždy instalována v uzavřené nádrži nebo sběrné jímce, aby se předešlo jakémukoli nebezpečí souvisejícímu s ostřím řezacího ústrojí.**

Princip funkce: Jakmile je hladina odpadní vody ve sběrné jímce, kde je nainstalováno čerpadlo SANIPUMP®, dostatečná, vypínač s plovákem spustí sací čerpadlo. Odpadní voda je automaticky čerpána výtlačným potrubím do kanalizace.

Odvod použité vody probíhá:

- v DN 40 (vnější průměr 50) pro SANIPUMP® s řezacím ústrojím
- v DN 50 (vnější průměr 63) pro SANIPUMP® Vortex

## 3.2 Rozsah dodávky

Ponorné čerpadlo SANIPUMP® s plovákovým spínačem, podstavcem a napájecím kabelem čerpadla typu H05VV-F-3G1,5 mm<sup>2</sup>, o délce 10 metrů.



### 3.3. Štítek s údaji

1 Označení ponorného čerpadla

2 Elektrický příkon motorů

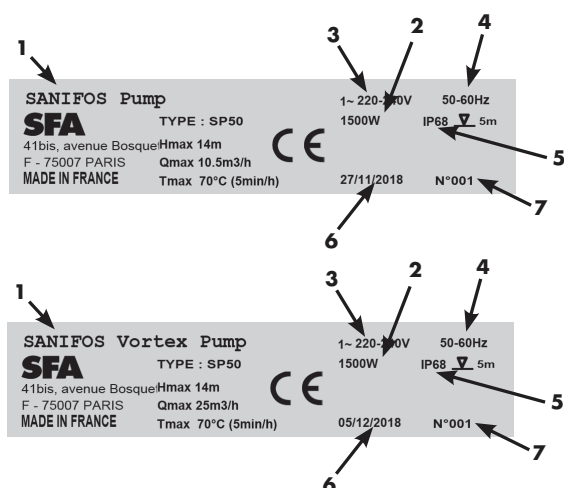
3 Napájecí napětí

4 Frekvence

5 Index ochrany

6 Datum výroby

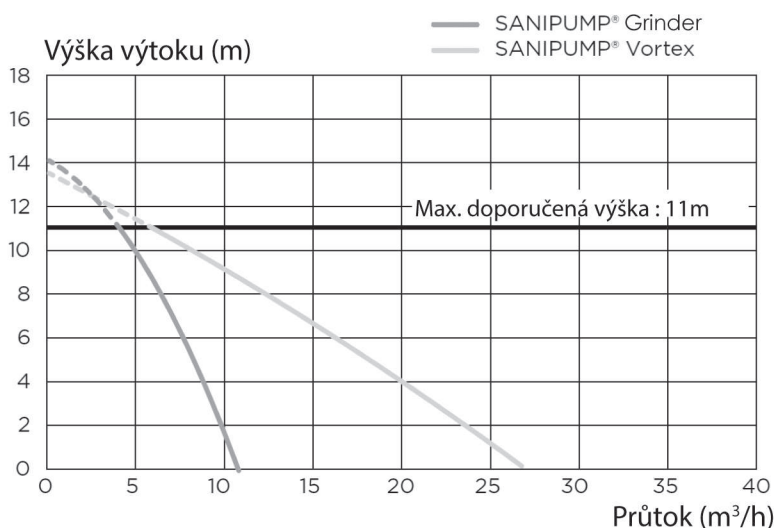
7 Výrobní číslo



### 3.4 Technické údaje SANIPUMP®

Údaje o čerpadle	SANIPUMP® Grinder	SANIPUMP® Vortex
Průtok (H = 1 m)	10,5 m <sup>3</sup> /h	27 m <sup>3</sup> /h
Výška max (Q=0)	14 m	13 m
Úroveň ON/OFF	400/100 mm	400/100 mm
Výška maximálního ponoření	5 m	5 m
Aktivační systém	Plovák	Plovák
Ochrana proti tepelnému přetížení	Ano	Ano
Napájení	Jednofázové 220-240 V/50-60 Hz	Jednofázové 220-240 V/50-60 Hz
Příkon motoru	1 x 1 500 W	1 x 1 500 W
Maximální proudový odběr	6 A	6 A

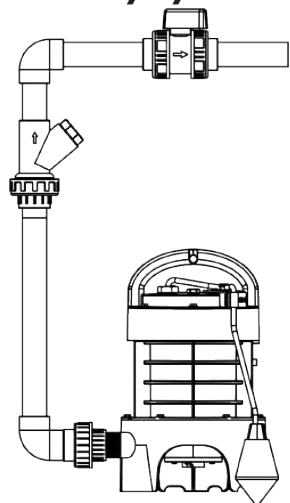
### Křivka čerpadla SANIPUMP®



### Hladina hluku

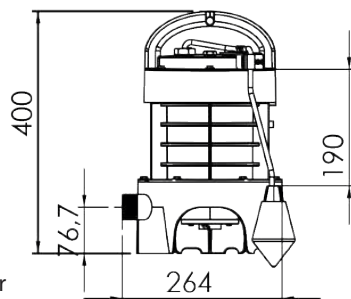
Hladina hluku závisí na podmínkách instalace a místě provozu. Tato hladina akustického tlaku  $L_p$  je nižší než 70 dB(A).

## Rozměry výrobku

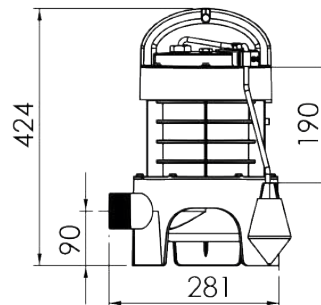


G1-1/4 pro SANIPUMP® Grinder

G2 pro SANIPUMP® Vortex



SANIPUMP® Grinder



SANIPUMP® Vortex

## 3.5 Čerpané kapaliny

### UPOZORNĚNÍ

**Čerpání nepovolených kapalin.**

**Nebezpečí pro osoby i životní prostředí!**

**→ Čerpejte výhradně kapaliny povolené ve veřejné kanalizační síti.**

### Povolené čerpané tekutiny:

V odvodním systému jsou přijímány pouze tyto tekutiny:

- Voda znečištěná domácím použitím, lidské výkaly, toaletní papír.

### Nepovolené čerpané kapaliny:

Jsou zakázány následující kapaliny a látky:

- Pevné látky, vlákna, asphalt, písek, cement, popel, silný papír, utěrky, ubrousky, karton, suť, odpadky, odpady z jatek, oleje, rozpouštědla, uhlovodíky, tuky, atd...
- Použitá voda s obsahem škodlivých látek (např. nezpracované mastné vody pocházející z restaurací). Čerpání této odpadní vody vyžaduje bezpodmínečně instalaci odpovídajícího odlučovače tuku.
- Dešťová voda.

## 3.6 Instalace ponorného čerpadla SANIPUMP®

- Údaje uvedené na štítku byly porovnány s údaji elektroinstalace (napájecí napětí, frekvence).
- Ponorné čerpadlo SANIPUMP® nesmí být ponořeno do hloubky vody větší než 5 m.
- Minimální výška přívodů do sběrné jímky musí být 500 mm nade dnem jímky.
- Místo instalace musí být chráněno před mrazem.
- Místo instalace je dostatečně osvětleno.
- Technický prostor, kde bude ponorné čerpadlo SANIPUMP® nainstalováno, musí mít dostatečné rozměry k vytvoření manipulačního prostoru nejméně 600 mm kolem a nad přístrojem pro bezproblémové provádění případné údržby.
- Na přívodních potrubích i na výtlačném potrubí musí být nainstalovány uzavíratelné ventily co nejbližší k čerpadlu.

- Nainstalujte zpětnou klapku na výtlačné potrubí od ponorného čerpadla, aby se zamezilo jakémukoli samovolnému spuštění čerpadla.
- Výtlačné potrubí musí být realizováno tak, aby se zamezilo jakékoli možnosti zpětného vzduť odpadní vody z kanalizace.
- Instalaci zpětné smyčky proti zpětnému vzduť nad úrovní zpětného vzduť je zpětný tok odpadní vody vyloučen.

**POZNÁMKA:** S výjimkou místních odlišných specifikací odpovídá úroveň zpětného vzduť úrovní komunikací (silnic, chodníků...). Pro realizaci výtlačného potrubí za zpětnou smyčkou použijte potrubí většího průměru.

- Čerpaná kapalina odpovídá a je povolena tímto dokumentem (odstavec 3.5).
- V případě odpadní vody s vyšším obsahem tuků je nutno instalovat odlučovač tuků.

Odpadní vody jiné než výše zmíněné, například z řemeslné nebo průmyslové výroby, se nesmí vypouštět do kanalizace bez předchozí úpravy.

### 3.7 Elektrické připojení

#### NEBEZPEČÍ



**Práce na elektrickém připojení prováděné nekvalifikovaným personálem. Nebezpečí smrti zásahem elektrickým proudem!**

- Elektrické připojení musí provádět kvalifikovaný a proškolený elektrotechnik.
- Elektrická instalace musí odpovídat normám platným v dané zemi.

#### POZOR



**Nesprávné napájecí napětí. Poškození ponorného čerpadla!**

- Napájecí napětí se nesmí lišit o více než 6% od jmenovitého napětí uvedeného na štítku s údaji.

Připojení k elektrickému přívodu realizujte až po dokončení všech instalačních prací.

Čerpadlo je nutno připojit do uzemněné připojovací krabice. Elektrický přívod musí být chráněn proudovým chráničem s reziduálním proudem 30mA a jističem 16A.

Elektrický přívod musí sloužit výhradně napájení přístroje.

Je-li napájecí kabel poškozen, musí ho vyměnit výrobce, jeho servisní oddělení nebo osoby s patřičnou kvalifikací tak, aby se zamezilo riziku.

## 4. UVEDENÍ DO PROVOZU

### 4.1 Požadavky pro uvedení do provozu

Před uvedením ponorného čerpadla do provozu zkontrolujte, zda bylo elektrické připojení ponorného čerpadla provedeno správně.

- Bezpečnostní pokyny se dodržují.
- Provozní vlastnosti byly zkontrolovány.
- Dodržují se normy platné v místě instalace.
- Dodržuje se návod k obsluze ponorného čerpadla.

## 4.2 Limity použití

- Dodržujte údaje o provozu uvedené v tomto návodu.
- Zamezte provozu čerpadla s uzavřeným ventilem.
- Bezpodmínečně zamezte chodu nasucho, bez čerpané kapaliny.

Při provozu dodržujte následující parametry a hodnoty:

Parametr	Hodnota
Max. povolená teplota kapaliny	40 °C až 70 °C během 5 minut max. Okolní teplota max. 50 °C
Provozní režim	S3 30 %

## 4.3 Zapnutí a vypnutí

Automatické ovládání zapíná a vypíná čerpadlo při dosažení stanovených úrovní hladiny.

Délka plováku je nastavena u výrobce.

Toto nastavení nikdy neupravujte.

V případě výměny plováku toto nastavení dodržujte.

## 4.4 Frekvence spuštění

Pro zamezení přehřátí motoru a přílišné namáhání motoru, těsnění a ložisek, omezte počet spuštění na 10 za hodinu.

## 4.5 Kroky nezbytné k uvedení do provozu

Zkontrolujte všechny body kontrolního seznamu (popsané v odstavci 3.6).

- Zkontrolujte čistotu sběrné jímky (absence nečistot a cizích těles).
- Zkontrolujte, zda průměr výtlačného potrubí odpovídá požadavku.
- Zkontrolujte, zda je elektrický přívod uzemněn a chráněn proudovým chráničem 30 mA.
- Zkontrolujte, zda není napájecí kabel uříznutý nebo poškozený.
- Zkontrolujte, zda elektrické připojení slouží výhradně napájení čerpadla.
- Proveďte provozní zkoušku (zapnutí/vypnutí).
- Zkontrolujte volný pohyb plováku.
- Zkontrolujte správný provoz zpětné klapky.
- Zkontrolujte, zda gravitační odtok odpadní vody do sběrné jímky probíhá správně.
- Zkontrolujte správný provoz a snadné ovládání uzavíracích ventilů.
- Zkontrolujte správný odtok do kanalizace na konci výtlačného potrubí.
- Je-li sběrná jímka vodotěsně uzavřena, je nutno nainstalovat ventilační potrubí, které zajistí stálý atmosférický tlak uvnitř jímky. Vzduch musí v obou směrech.

## 4.6 Uvedení mimo provoz

1. Zavřete ventily na přívodních potrubích.
2. Vyprázdněte nádrž / sběrnou jímku.
3. Uzavřete ventil na výtlačném potrubí.
4. Odpojte elektrické napájení a zajistěte instalaci proti opětovnému zapnutí.

### NEBEZPEČÍ



**Napájení není přerušeno. Riziko smrtelného úrazu elektrickým proudem!**

→ Odpojte zásuvku nebo odpojte elektrické vodiče a přijměte nezbytná opatření, aby se zamezilo jakémukoli samovolnému spuštění.

5. Zkontrolujte hydraulické části a řezací ústrojí. Podle potřeby je vyčistěte.

6. Vyčistěte nádrž / sběrnou jímku.

### UPOZORNĚNÍ



**Čerpání zdraví škodlivých kapalin. Nebezpečí pro osoby i životní prostředí!**

→ Ponorné čerpadlo použité k odvodu zdraví škodlivých kapalin je nutno dekontaminovat.

V případě nutnosti noste masku a ochranný oděv.

## **5. ÚDRŽBA**

### UPOZORNĚNÍ



**Práce prováděné na ponorném čerpadle nekvalifikovanou osobou. Riziko poranění!**

→ Práce opravy a údržby musí provádět speciálně vyškolený personál

→ Dodržujte bezpečnostní předpisy a základní pokyny.

### UPOZORNĚNÍ



**Čerpání zdraví škodlivých kapalin. Nebezpečí pro osoby i životní prostředí!**

→ Ponorné čerpadla použitá k odvodu zdraví škodlivých tekutin je nutno dekontaminovat.

V případě nutnosti noste masku a ochranný oděv.

### UPOZORNĚNÍ



**Práce na ponorném čerpadle bez odpovídající přípravy.**

**Riziko poranění!**

→ Vypněte řádně ponorné čerpadlo a zabezpečte je proti jakémukoli samovolnému spuštění.

→ Zavřete ventily na přívodním a výtlačném potrubí.

→ Vyprázdněte sběrnou jímku, kde je nainstalováno ponorné čerpadlo.

→ Ponorné čerpadlo nechte vychladnout na okolní teplotu.

Ponorné čerpadlo je nutno udržovat tak, aby se zajistil správný odvod odpadní vody a aby se zjistily a odstranily poruchy dříve, než dojde k závažnějšímu poškození. Správný provoz ponorného čerpadla musí uživatel kontrolovat jednou měsíčně sledováním nejméně dvou provozních cyklů.

Vnitřek sběrné jímky je nutno v pravidelných intervalech kontrolovat a v případě potřeby odstranit usazeniny a cizí předměty.

Údržbu ponorného čerpadla musí provádět kvalifikovaný personál v následujících intervalech:

- 6 měsíců pro ponorné čerpadlo používané pro komerční účely
- 1 rok pro ponorné čerpadlo používané v domácnosti.



**POZNÁMKA:**

Zavedení plánu údržby umožňuje omezit nákladné opravy, minimalizovat práce údržby a dosáhnout řádného a spolehlivého provozu.

## 6. SEZNAM ÚKONŮ PRO KONTROLU A ÚDRŽBU

### Kontrola a údržba:

- Odpojte přívod elektrického proudu.
- Zavřete ventily na přívodním i výtlačném potrubí.
- Vyprázdněte sběrnou jímku.
- Odšroubujte matici spojující čerpadlo s výtlačným potrubím.
- Vytáhněte ponorné čerpadlo ze sběrné jímky.
- Zkontrolujte celkový stav čerpadla, elektrických kabelů, plováku (zapnutí/vypnutí) a řezacího ústrojí. (V případě poruchy některého dílu a jeho výměny kontaktujte technickou podporu SFA).
- Vyčistěte čerpadlo a plovákový spínač.
- Vraťte čerpadlo na místo a znovu maticí spojte výtlačné potrubí s čerpadlem.
- Připojte přívod elektrického proudu a otevřete ventily na přívodním i výtlačném potrubí.
- Proveďte několik provozních zkoušek (zapnutí/vypnutí).

### Seznam možných nehod s příčinami a řešeními

Zjištěné závady	Možné příčiny	MOŽNOST ŘEŠENÍ
Nestartuje	Čerpadlo není pod napětím	Připojte přívodu el. proudu
	Plovák zablokovaný v dolní poloze	Uvolněte plovák
	Plovák mimo provoz	Kontaktujte servis SFA
Netočí se - bzučí	Porucha motoru	Kontaktujte servis SFA
	Vadný kondenzátor	Kontaktujte servis SFA
Čerpadlo pracuje, ale nečerpá	Zablokovaná hydraulika	Vyčistěte hydrauliku
	Zavřený ventil na výtlačném potrubí	Zkontrolujte, zda je ventil otevřený
	Vadná zpětná klapka	Kontaktujte servis SFA
	Hydraulický problém	Kontaktujte servis SFA

## **1. SEGURIDAD ..... pág. 114**

- 1.1 Identificación de los avisos ..... pág. 115
- 1.2 Aspectos generales ..... pág. 115
- 1.3 Uso conforme ..... pág. 115
- 1.4 Cualificación y formación del personal ..... pág. 116
- 1.5 Instrucciones de seguridad para los trabajos ..... pág. 116  
de mantenimiento, inspección y montaje
- 1.6 Consecuencias y riesgos en caso ..... pág. 116  
de incumplimiento del manual de servicio

## **2. TRANSPORTE / ALMACENAMIENTO TEMPORAL DEVOLUCIÓN / ELIMINACIÓN ..... pág. 117**

- 2.1 Control en la recepción ..... pág. 117
- 2.2 Transporte ..... pág. 117
- 2.3 Eliminación ..... pág. 117

## **3. DESCRIPCIÓN ..... pág. 117**

- 3.1 Descripción general y modo de funcionamiento. pág. 117
- 3.2 Extensión del suministro ..... pág. 118
- 3.3 Placa informativa ..... pág. 118
- 3.4 Características técnicas ..... pág. 118
- 3.5 Fluidos bombeados ..... pág. 119
- 3.6 Instalación de la bomba de impulsión ..... pág. 119  
SANIPUMP®
- 3.7 Conexión eléctrica ..... pág. 120

## **4. PUESTA EN SERVICIO ..... pág. 120**

- 4.1 Requisitos previos para la puesta en servicio .... pág. 120
- 4.2 Límites de aplicación ..... pág. 121
- 4.3 Arranque y parada ..... pág. 121
- 4.4 Frecuencia de arranque ..... pág. 121
- 4.5 Operaciones necesarias para la puesta  
en servicio ..... pág. 121
- 4.6 Desactivación ..... pág. 121

## **5. MANTENIMIENTO ..... pág. 122**

## **6. LISTA DE CONTROL PARA LA INSPECCIÓN Y EL MANTENIMIENTO ..... pág. 123**



# Glosario

## **DN (Diámetro Nominal)**

Parámetro utilizado para caracterizar piezas adaptadas unas a otras, por ejemplo: tubos, conexiones o manguitos.

## **Aguas residuales**

Aguas modificadas por el uso que se les haya dado (por ejemplo: aguas usadas domésticas).

## **Nivel de ruido**

Emisiones acústicas esperadas, expresadas en nivel de presión acústica  $L_pA$  en dB(A).

## **Separador**

Equipo que impide por gravedad la penetración de sustancias dañinas en el sistema de evacuación separándolas de las aguas residuales, por ejemplo: separador de grasa.

## **Bomba de impulsión para aguas residuales**

Instalación para la impulsión automática de las aguas residuales y aguas fecales por encima del nivel de reflujo.

## **Tubería de descarga**

Conducto por el cual las aguas residuales, procedentes de los dispositivos sanitarios se dirigen hacia la bomba de impulsión.

## **Tubería de retorno**

Sirve para enviar las aguas residuales por encima del nivel de reflujo y transportarlas hacia el colector.

## **Zona de trabajo**

La zona de trabajo es el espacio necesario para las intervenciones.

# **1. SEGURIDAD**

## **ATENCIÓN**

Este aparato puede utilizarse por niños de 8 años como mínimo y por personas con capacidades físicas, sensoriales o mentales reducidas o con falta de experiencia o conocimientos, siempre que se encuentren bajo vigilancia o si se les proporcionan las instrucciones relativas para el uso seguro del electrodoméstico y son conscientes de los riesgos a los que se exponen. Los niños no deben jugar con el aparato. Los niños sin vigilancia no deben encargarse de la limpieza ni del mantenimiento que debe realizar el usuario.

## **CONEXIÓN ELÉCTRICA:**

La instalación eléctrica debe realizarse por un profesional cualificado en electrotécnica.

El circuito de alimentación del aparato debe conectarse a tierra (clase I) y protegerse con un diferencial de alta sensibilidad (30 mA). Los aparatos sin conectores deben conectarse a un interruptor principal de la alimentación eléctrica que garantice la desconexión de todos los polos (distancia de separación de los contactos de 3 mm como mínimo). La conexión debe servir exclusivamente para la alimentación del aparato. Si el cable de alimentación está dañado, debe reemplazarlo el fabricante, su servicio posventa o personas de similar cualificación para evitar cualquier peligro.



**La manipulación de la bomba de impulsión SANIPUMP<sup>®</sup>, cuando está conectada a la tensión, no está autorizada para evitar daños materiales y corporales.**

**La bomba de impulsión SANIPUMP<sup>®</sup> dilaceración está provista de cuchillas. Incluso cuando está desconectada de la alimentación eléctrica, su manipulación debe realizarse con precaución.**

**Se debe instalar obligatoriamente la versión SANIPUMP<sup>®</sup> dilaceración en una cuba cerrada o en un sumerido cerrado para evitar peligro relacionado con las cuchillas.**

## 1.1 Identificación de los avisos

---



### **Peligro**

Este término define un peligro de alto riesgo que, si no se evita, puede provocar la muerte o heridas graves.

---



### **Advertencia**

Este término define un peligro que, si no se tiene en cuenta, puede provocar un riesgo para la máquina y su funcionamiento.

---



### **Zona peligrosa**

Este símbolo identifica peligros, en combinación con una palabra clave, que pueden provocar la muerte o heridas.

---



### **Tensión eléctrica peligrosa**

Este símbolo identifica peligros, en combinación con una palabra clave, inherentes a la tensión eléctrica y da información sobre la protección contra la tensión eléctrica.

---

ATENCIÓN



### **Daños materiales**

Este símbolo identifica peligro, en combinación con la palabra clave **ATENCIÓN**, para la máquina.

---

## 1.2 Aspectos generales

Este manual de servicio y montaje incluye instrucciones importantes que debe respetar durante la instalación, el uso y el mantenimiento de la bomba de impulsión SANIPUMP®. El cumplimiento de estas instrucciones garantiza un funcionamiento seguro y evitará daños corporales y materiales.

Respete las instrucciones de seguridad de todos los apartados.

Antes de instalar y poner en funcionamiento la bomba de impulsión, el personal cualificado / el explotador correspondiente debe leer y comprender estas instrucciones de uso.

## 1.3 Uso conforme

Utilizar la bomba de impulsión solo en los campos de aplicación descritos en esta documentación.

- La explotación de la bomba de impulsión solo debe realizarse en un estado técnicamente irreprochable.
- La bomba de impulsión solo debe bombear los fluidos descritos en esta documentación.
- La bomba de impulsión no debe funcionar sin fluido bombeado.

- No rebasar los límites de uso definidos en la documentación.
- La seguridad de uso de la bomba de impulsión solo se garantiza en caso de uso conforme (descrito en estas instrucciones).

## **1.4 Cualificación y formación del personal**

La puesta en servicio y el mantenimiento de este aparato deben realizarse por un profesional cualificado (consúltenos).

## **1.5 Instrucciones de seguridad para los trabajos de mantenimiento, inspección y montaje**

- Cualquier transformación o modificación de la bomba de impulsión anulará la garantía.

- Usar solo piezas originales.

El uso de otras piezas puede cancelar la responsabilidad del fabricante en cuanto a los daños resultantes.

- El explotador debe procurar que todos los trabajos de mantenimiento, inspección y montaje se ejecuten por personal cualificado, autorizado y habilitado, que haya estudiado previamente este manual de servicio y montaje.

Antes de intervenir en la bomba de impulsión, pararla y desconectar el suministro eléctrico.

- Respetar imperativamente el procedimiento de detención de la bomba de impulsión descrito en este manual de servicio.

- La bomba de impulsión, al bombear fluidos perjudiciales para la salud, debe limpiarse antes de volver a ponerla en funcionamiento, por lo que debe respetar las instrucciones de puesta en servicio. (párrafo 4, página 120).

- Mantener a las personas no autorizadas (niños, por ejemplo) alejadas de la bomba de impulsión.

- No rebasar los límites de uso definidos en la documentación.

- Respetar las instrucciones de seguridad y las de este manual de servicio y montaje.

Este manual de servicio siempre debe estar disponible en el emplazamiento para que el personal cualificado y el explotador puedan consultarlo.

El explotador debe conservar este manual de servicio.

## **1.6 Consecuencias y riesgos en caso de incumplimiento del manual de servicio**

El incumplimiento del manual de servicio y montaje da lugar a pérdidas de los derechos de garantía y a daños y perjuicios.

## 2. TRANSPORTE / ALMACENAMIENTO TEMPORAL DEVOLUCIÓN / ELIMINACIÓN

### 2.1 Control en la recepción

- Al recibir la mercancía, revisar el estado del embalaje de la bomba de impulsión.
- En caso de deterioro, constatar el daño exacto e informar al distribuidor inmediatamente por escrito.

### 2.2 Transporte



**Caída de la bomba de impulsión.  
¡Riesgo de heridas por la caída de la bomba de impulsión!**

- Transportar la bomba de impulsión siempre en posición vertical.
- No colgar la bomba por el cable eléctrico.
- Utilizar medios de transporte adecuados.
- La bomba de impulsión se ha revisado para comprobar que no haya daños por el transporte.
- Seleccionar el medio de transporte adecuado según la tabla de peso.

### Peso de la bomba de impulsión

	Peso
SANIPUMP® con 10 metros de cable y flotador	13 kg

### 2.3 Eliminación

Este producto debe llevarse a un punto de recogida selectiva al final de su vida útil.

- No puede tratarse como basura ordinaria.
- Infórmese en su ayuntamiento con respecto al lugar en el que depositar el aparato usado para que puede reciclarse o destruirse.

## 3. DESCRIPCIÓN

### 3.1 Descripción general y modo de funcionamiento

SANIPUMP® es una bomba de impulsión para aguas residuales especialmente desarrollada para uso particular y comercial. No está diseñada para la impulsión de aguas pluviales. Puede instalarse en un sumidero exterior (impulsión de aguas grises y negras)

La versión SANIPUMP® con una turbina Vortex puede instalarse en un sumidero exterior (impulsión de aguas grises y negras) o en el interior de un edificio (impulsión de aguas grises).



**La versión SANIPUMP® dilaceración debe instalarse en una cuba cerrada o en un sumidero cerrado para evitar peligro relacionado con las cuchillas.**

Su principio de funcionamiento es el siguiente: cuando el nivel de efluentes contenido en el sumidero en el que está instalada la SANIPUMP® sea suficiente, el interruptor con flotador activa el arranque de la bomba de impulsión. Entonces los efluentes se recogen automáticamente para fluir por la canalización del sumidero.

La evacuación de las aguas residuales se realiza:

- en DN 40 (diámetro ext. 50) para SANIPUMP® versión dilaceración
- en DN 50 (diámetro ext. 63) para SANIPUMP® versión Vortex

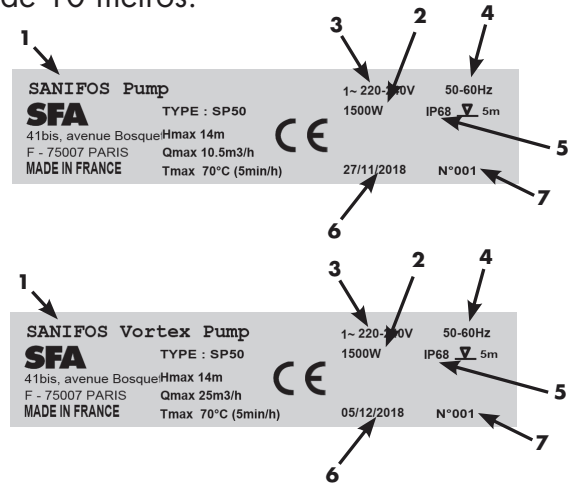


### 3.2 Extensión del suministro

Bomba sumergible SANIPUMP® con interruptor de flotador, asiento y cable de alimentación de la bomba de tipo H05VV-F-3G1, 5 mm<sup>2</sup>, de una longitud de 10 metros.

### 3.3 Placa informativa

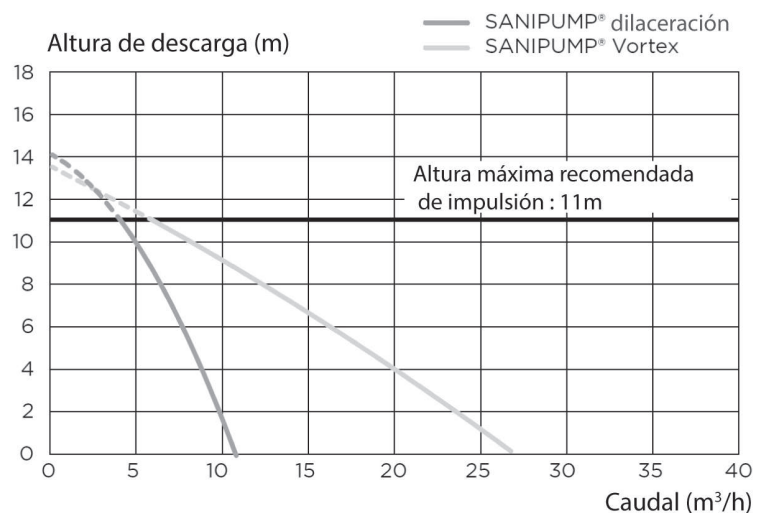
- 1 Nombre de la bomba de impulsión
- 2 Consumo de los motores
- 3 Tensión de alimentación
- 4 Frecuencia
- 5 Índice de protección
- 6 Fecha de fabricación
- 7 Número de identificación



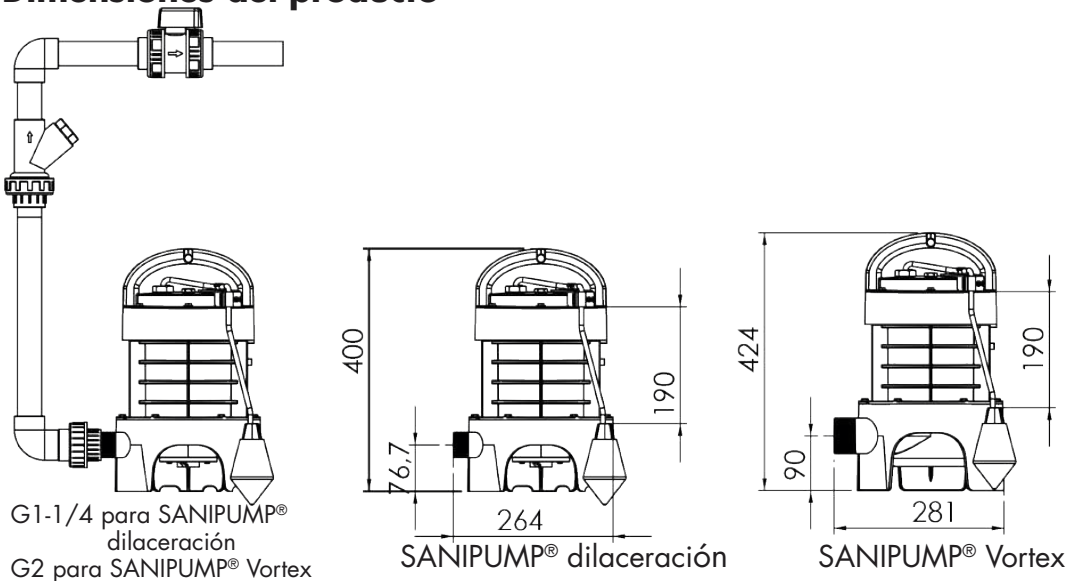
### 3.4 Características técnicas SANIPUMP®

Características de las bombas	SANIPUMP® dilaceración	SANIPUMP® Vortex
Caudal (H = 1 m)	10,5 m <sup>3</sup> /h	27 m <sup>3</sup> /h
Altura máx. (Q = 0)	14 m	13 m
Nivel ON/OFF	400/100 mm	400/100 mm
Altura de inmersión máxima	5 m	5 m
Sistema de activación	Flotador	Flotador
Protección de sobrecarga térmica	Sí	Sí
Alimentación	Monofásica 220-240 V / 50-60 Hz	Monofásica 220-240 V / 50-60 Hz
Consumo del motor	1 x 1500 W	1 x 1500 W
Intensidad máxima absorbida	6 A	6 A

### Curva de bomba SANIPUMP®



## Dimensiones del producto



### Nivel de ruido

El nivel de ruido depende de las condiciones de la instalación y del punto de funcionamiento. Este nivel de presión acústica  $L_p$  es inferior a 70 dB(A).

## 3.5 Fluidos bombeados

### ADVERTENCIA

**Bombeo de fluidos no autorizados.**

**¡Peligro para las personas y el medio ambiente!**

**→ Evacuar solo los fluidos autorizados en la red de saneamiento público.**

### Fluidos autorizados:

Los siguientes líquidos están permitidos en el sistema de evacuación:

- Las aguas sucias domésticas, los excrementos humanos y el papel higiénico.

### Fluidos no autorizados:

Están prohibidos los siguientes líquidos y sustancias:

- Materias sólidas, fibras, alquitrán, arena, cemento, cenizas, papel grueso, papel secamanos, toallitas, cartón, escombros, basura, desechos de matadero, aceites, disolventes, hidrocarburos, grasas, etc.
- Aguas residuales con sustancias dañinas (por ejemplo, aguas grasas no tratadas procedentes de restaurantes). La impulsión de estas requiere la instalación de un separador de grasa adaptado.
- Aguas pluviales.

## 3.6 Instalación de la bomba de impulsión SANIPUMP®

- Las características indicadas en la placa informativa se han comparado con las del pedido y de la instalación (tensión de alimentación, frecuencia).
- La bomba de impulsión SANIPUMP® no puede sumergirse a una profundidad superior a 5 m.
- La altura mínima de las entradas en el sumidero debe ser de 500 mm con respecto al fondo de la alcantarilla.
- El local de instalación debe estar protegido frente a heladas.
- El local de instalación debe estar suficientemente iluminado.
- La sala técnica donde se instale la bomba de impulsión SANIPUMP® debe tener las dimensiones adecuadas para un espacio de trabajo de 600 mm como mínimo alrededor del aparato para facilitar un mantenimiento ocasional.

- Deben instalarse válvulas de cierre en las tuberías de entrada de efluentes y en la de evacuación, lo más cerca posible de la bomba de impulsión.
- Instalar una válvula antirretorno en la salida de la bomba de impulsión para evitar arranques imprevistos.
- La tubería de evacuación debe estar diseñada para evitar reflujos de las alcantarillas.
- El reflujo se evita gracias a la instalación de un bucle antirretorno, situado sobre el nivel de reflujo.

**OBSERVACIONES:** Salvo indicaciones locales contrarias, el nivel de reflujo se corresponde con el nivel de la red vial (carreteras, aceras, etc.). Prolongue este conducto tras el bucle antirreflujo con un tubo de un diámetro superior.

- El fluido bombeado debe ser el adecuado y estar autorizado por esta documentación (párrafo 3.5).
- En caso de evacuación de efluentes grasos, debe usar un tanque desengrasante.

Las aguas residuales diferentes a las citadas con anterioridad, por ejemplo, de procedencia artesanal o industrial, no deben arrojarse en la canalización sin tratamiento previo.

### 3.7 Conexión eléctrica

#### PELIGRO



**Trabajos de conexión eléctrica realizados por personal no cualificado.  
¡Peligro de muerte por descarga eléctrica!**

→ La conexión eléctrica debe realizarse por un electricista calificado y habilitado.

→ La instalación eléctrica debe adecuarse a las normas vigentes en el país.

#### ATENCIÓN



**Tensión de alimentación incorrecta.**

**¡Daño de la bomba impulsión!**

→ La tensión de alimentación no debe diferir de más del 6 % de la tensión nominal indicada en la placa informativa.

Realizar la conexión eléctrica solo cuando las conexiones definitivas estén terminadas.

El aparato debe conectarse a un cuadro eléctrico conectado a tierra. El circuito de alimentación eléctrica debe protegerse con un diferencial de 30 mA calibrado a 16 A.

La conexión debe servir exclusivamente para la alimentación del aparato.

Si el cable de alimentación está dañado, debe reemplazarlo el fabricante, su servicio posventa o personas de similar cualificación para evitar cualquier peligro.

## 4. PUESTA EN SERVICIO

### 4.1 Requisitos previos para la puesta en servicio

Antes de poner en servicio la bomba de impulsión, asegurarse de que la conexión eléctrica de la bomba de impulsión se haya realizado correctamente.

- Se han cumplido las instrucciones de seguridad.
- Se han controlado las características de funcionamiento.
- Se han cumplido las normativas vigentes en el lugar de instalación.
- Se ha cumplido el manual de servicio de la bomba sumergible.



## 4.2 Límites de aplicación

- Respetar las características de servicio indicadas en la documentación.
- Evitar que la bomba funcione con la válvula cerrada.
- Evitar el funcionamiento en seco, sin fluidos.

En funcionamiento, respetar los siguientes parámetros y valores:

Parámetro	Valor
Temperatura máxima autorizada del fluido	De 40 °C a 70 °C durante 5 minutos máx. Temperatura ambiente máx. 50 °C
Modo de funcionamiento	S3 30 %

## 4.3 Arranque y parada

El control automático arranca y detiene la bomba hasta alcanzar un nivel establecido. La longitud del flotador viene ajustada de fábrica.

No modificar este ajuste.

Si cambia el flotador, respete este ajuste.

## 4.4 Frecuencia de arranque

Para que no se recaliente el motor y, tanto este como las juntas y rodamientos, sufran una carga excesiva, reducir el número de arranque a 10 por hora.

## 4.5 Operaciones necesarias para la puesta en servicio

Controlar los diferentes puntos de la lista de control (descritos en el párrafo 3.6)

- Comprobar que el sumidero esté limpio (que no haya restos ni cuerpos extraños)
- Comprobar que el diámetro de evacuación esté correctamente adaptado a la instalación
- Comprobar que el circuito de alimentación esté conectado a la tierra y protegido con un diferencial de 30 mA
- Comprobar que el cable de alimentación no esté cortado ni dañado
- Comprobar que la conexión solo sirva para la alimentación de la bomba
- Realizar una prueba de funcionamiento (activación / desactivación)
- Comprobar que el flotador se mueva libremente
- Revisar que la válvula antirretorno funcione correctamente
- Comprobar que el flujo por gravedad de las aguas residuales se realice correctamente en el sumidero
- Revisar que las válvulas de cierre funcionen correctamente y que se puedan manipular con facilidad
- Revisar el flujo en la salida de la tubería de evacuación
- Si el sumidero está cerrado de manera estanca, debe instalar una ventilación para que siempre esté a la presión atmosférica. El aire debe circular en los dos sentidos.

## 4.6 Desactivación

1. Cerrar las válvulas de las tuberías de entrada.
2. Vaciar el depósito.
3. Cerrar la válvula de retorno
4. Cortar la alimentación eléctrica y bloquear la instalación.

### PELIGRO



**La corriente no se ha cortado.**

**¡Riesgo de electrocución!**

→ **Desconectar la toma o desconectar los conductores eléctricos y tomar las medidas necesarias para que la bomba no se active de manera imprevista.**

5. Inspeccionar las partes hidráulicas y las cuchillas trituradoras. Limpiarlas si es necesario.
6. Limpiar el depósito.

### ADVERTENCIA



**Fluidos bombeados perjudiciales para la salud.**

**¡Peligro para las personas y el medio ambiente!**

→ **La bomba de impulsión utilizada para evacuar fluidos perjudiciales para la salud debe descontaminarse.**

**Si es necesario, usar una máscara y uniforme de protección.**

## **5. MANTENIMIENTO**

### ADVERTENCIA



**Trabajos realizados en la bomba de impulsión por personal no cualificado.**

**¡Riesgo de heridas!**

→ **Los trabajos de reparación y mantenimiento debe realizarse por personal especialmente formado**

→ **Respetar las instrucciones de seguridad y las instrucciones básicas.**

### ADVERTENCIA



**Fluidos bombeados perjudiciales para la salud.**

**¡Peligro para las personas y el medio ambiente!**

→ **Las bomba de impulsión usadas para evacuar fluidos perjudiciales para la salud deben descontaminarse.**

**Si es necesario, usar una máscara y uniforme de protección.**

### ADVERTENCIA



**Trabajos en la bomba de impulsión sin la preparación adecuada.**

**¡Riesgo de heridas!**

→ **Parar correctamente la bomba de impulsión y protegerla frente a cualquier activación inesperada.**

→ **Cerrar las válvulas de entrada y retorno.**

→ **Vaciar el sumidero en el que está instalada la bomba de impulsión.**

→ **Dejar que se enfríe la bomba de impulsión a temperatura ambiente.**

La bomba de impulsión debe mantenerse adecuadamente para asegurar la evacuación correcta de las aguas residuales y para detectar y eliminar los funcionamientos inadecuados en un estado precoz. El usuario debe comprobar que la bomba de impulsión funcione adecuadamente una vez al mes, observando al menos dos ciclos de funcionamiento.

El interior del sumidero deberá revisarse cada cierto tiempo y eliminar los depósitos si los hubiera.

El mantenimiento de la bomba de impulsión debe garantizarse con personal cualificado. Los siguientes intervalos no deben rebasarse:

- 6 meses para las bombas de impulsión de uso comercial
- 1 año para las bombas de impulsión de uso doméstico



**NOTA:**

La puesta en marcha de un plan de mantenimiento permite evitar reparaciones costosas, minimizar los trabajos de mantenimiento y obtener un funcionamiento correcto y fiable.

## 6. LISTA DE CONTROL PARA LA INSPECCIÓN Y EL MANTENIMIENTO

### Inspección y mantenimiento:

- Cortar la alimentación eléctrica.
- Cerrar las válvulas de alimentación y evacuación.
- Vaciar el sumidero.
- Desenroscar el racor que conecta el desagüe en el fondo de la bomba.
- Sacar la bomba de impulsión del depósito.
- Revisar el estado general de la bomba, cableado eléctrico, flotador (activación / desactivación) y de las cuchillas trituradoras. (Ponerse en contacto con el servicio técnico SFA en caso de mal funcionamiento de un elemento para su sustitución).
- Limpiar la bomba y el interruptor de flotador.
- Volver a colocar la bomba y conectar el tubo de evacuación en el fondo de la bomba.
- Volver a conectar al suministro eléctrico y abrir las válvulas de cierre.
- Realizar varias pruebas de funcionamiento (activación / desactivación).

### Lista de posibles incidentes con las causas y soluciones

Anomalías constatadas	Causas posibles	Soluciones
No arranca	La bomba no está conectada al suministro eléctrico	Conectar la bomba al suministro eléctrico
	Flotador bloqueado en posición baja	Liberar el flotador
	Flotador fuera de servicio	Consultar al servicio posventa de SFA
	Motor fuera de servicio	Consultar al servicio posventa de SFA
No funciona - zumbido	Condensador defectuoso	Consultar al servicio posventa de SFA
	Hidráulica bloqueada	Limpiar la hidráulica
Funciona pero no evacúa	Válvula de evacuación cerrada	Comprobar que la válvula esté abierta
	Válvula antirretorno defectuosa	Consultar al servicio posventa de SFA
	Problema hidráulico	Consultar al servicio posventa de SFA

## **1. SEGURANÇA..... p.126**

- 1.1 Identificação dos avisos ..... p.127
- 1.2 Informações gerais ..... p.127
- 1.3 Utilização em conformidade..... p.127
- 1.4 Qualificação do instalador ..... p.128
- 1.5 Instruções de segurança para as operações ..... p.128  
de manutenção, de inspeção e de montagem
- 1.6 Consequências e riscos em caso de desrespeito .... p.128  
do manual de serviço

## **2. TRANSPORTE/ ARMAZENAMENTO TEMPORÁRIO RETORNO / ELIMINAÇÃO ..... p.129**

- 2.1 Controlo na receção..... p.129
- 2.2 Transporte ..... p.129
- 2.3 Eliminação ..... p.129

## **3. DESCRIÇÃO ..... p.129**

- 3.1 Descrição geral e modo de funcionamento..... p.129
- 3.2 Material fornecido ..... p.130
- 3.3 Placa de características ..... p.130
- 3.4 Características técnicas ..... p.130
- 3.5 Flúidos bombeados ..... p.131
- 3.6 Instalação da bomba de evacuação SANIPUMP® .. p.131
- 3.7 Ligação eléctrica..... p.132

## **4. ARRANQUE EM FUNCIONAMENTO ..... p.132**

- 4.1 Pré-requisitos para o arranque..... p.132
- 4.2 Limites de aplicação..... p.133
- 4.3 Arranque e paragem..... p.133
- 4.4 Frequência de arranques ..... p.133
- 4.5 Operações necessárias para o arranque ..... p.133  
em funcionamento
- 4.6 Colocação fora de serviço ..... p.133

## **5. MANUTENÇÃO ..... p.134**

## **6. LISTA DE VERIFICAÇÃO PARA INSPEÇÃO E MANUTENÇÃO ..... p.135**

# Glossário

## **DN (Diâmetro Nominal)**

Parâmetro utilizado para caracterizar as peças adaptadas umas às outras, por exemplo: tubos, ligações ou mangas.

## **Águas residuais**

Águas alteradas devido à utilização que lhes foi dada (por exemplo: águas residuais domésticas).

## **Nível de ruído**

Emissões sonoras esperadas, expressas em nível de pressão acústica  $L_pA$  em dB(A).

## **Separador**

Equipamento que impede, por gravidade, a penetração de substâncias nocivas no sistema de evacuação, separando-as das águas residuais, por exemplo: separador de gordura.

## **Bomba de evacuação para águas residuais**

Instalação para a evacuação automática das águas residuais e águas sanitárias por cima do nível de refluxo.

## **Tubagem de alimentação**

Conduta através da qual as águas residuais provenientes dos aparelhos sanitários são encaminhadas para a bomba de evacuação.

## **Tubagem de descarga**

Tubagem que serve para evacuar as águas residuais acima do nível de refluxo e para as encaminhar para o coletor de esgotos.

## **Zona de trabalho**

A zona de trabalho é o espaço necessário a prever para as intervenções.

# **1. SEGURANÇA**

## **ATENÇÃO**

Este aparelho pode ser utilizado por crianças com, pelo menos, 8 anos e por pessoas com capacidades físicas, sensoriais ou mentais reduzidas ou com falta de experiência ou de conhecimentos, desde que sejam corretamente vigiadas ou recebam instruções sobre a utilização do aparelho com total segurança e caso tenham compreendido os riscos associados. As crianças não devem brincar com o aparelho. A limpeza e manutenção pelo utilizador não devem ser realizadas por crianças sem supervisão.

## **LIGAÇÃO ELÉTRICA:**

A instalação elétrica deve ser realizada por um profissional qualificado em eletrotécnica.

O circuito de alimentação do aparelho deve ser ligado à terra (classe I) e protegido por um disjuntor diferencial de alta sensibilidade (30 mA). Os aparelhos sem fichas devem ser ligados a um interruptor principal na alimentação elétrica de modo a garantir que todos os polos são desligados (a distância de separação entre contactos deve ser no mínimo de 3 mm). A ligação deve servir exclusivamente para a alimentação do aparelho.

Em caso de danos no cabo de alimentação, este deve ser substituído pelo fabricante ou pelo serviço técnico para evitar situações de risco.



**Não manipular a bomba de evacuação SANIPUMP® quando a mesma está ligada à rede eléctrica, para evitar risco de lesões ou danos materiais.**

**O SANIPUMP® com trituração é fornecido com lâminas, manipular com precaução, mesmo quando não está ligado à rede eléctrica.**

**O SANIPUMP® com triturador deve ser instalado dentro de um depósito fechado para evitar qualquer tipo de risco relacionado com a lâmina trituradora.**

## 1.1 Identificação dos avisos

---



### **Perigo**

Este termo define um perigo com riscos elevados que podem conduzir à morte ou a ferimentos graves, caso não seja evitado.

---



### **Aviso**

Este termo define um perigo com riscos para a máquina e o seu funcionamento, caso não seja levado em consideração.

---



### **Zona de perigo**

Este símbolo caracteriza, em combinação com uma palavra-chave, perigos que podem conduzir à morte ou a ferimentos.

---



### **Alimentação eléctrica perigosa**

Este símbolo caracteriza, em combinação com uma palavra-chave, perigos inerentes à alimentação eléctrica e dá informações sobre a protecção contra a alimentação eléctrica.

---

## 1.2 Informações gerais

Este manual de instruções e instalação inclui instruções importantes que devem ser respeitadas durante a instalação, funcionamento e manutenção da bomba de evacuação SANIPUMP®. O respeito por estas instruções garante um funcionamento seguro e evita lesões e danos materiais.

Respeite as instruções de segurança de todos os parágrafos.

Antes da instalação e colocação em funcionamento da bomba de evacuação, o técnico ou pessoa habilitada deve ler o presente manual na sua totalidade.

## 1.3 Utilização em conformidade

A bomba de evacuação só deve ser exclusivamente utilizada em aplicações referidas neste manual.

- Esta bomba deve funcionar em condições tecnicamente irrepreensíveis.
- Esta bomba só deve evacuar os elementos descritos nesta documentação.
- A bomba de evacuação não deve funcionar a seco.

- Respeitar os limites de utilização definidos na documentação.
- A segurança de utilização da bomba de evacuação só é garantida quando a sua utilização é conforme (descrito neste manual).

## **1.4 Qualificação do instalador**

A instalação, arranque inicial e manutenção deste equipamento devem ser efectuados por um técnico qualificado (consulte-nos).

## **1.5 Instruções de segurança para as operações de manutenção, inspeção e montagem**

- Qualquer transformação ou modificação da bomba de evacuação anula a garantia.

- Utilizar exclusivamente as peças de origem.

A utilização de peças que não sejam de origem pode anular a responsabilidade do fabricante face aos danos que daí resultem.

- A instalação e qualquer manutenção devem ser realizadas por técnicos qualificados, que tenham -previamente- tomado conhecimento do conteúdo do presente manual de instalação.

Desligar a alimentação eléctrica da bomba de evacuação antes de efectuar qualquer tipo de intervenção na mesma.

- Respeitar o procedimento de paragem da bomba descrito neste manual.

- A bomba de evacuação processa líquidos nocivos para a saúde, deve por isso ser limpa antes de ser novamente instalada. siga as instruções "arranque" (parágrafo 4, página 132).

- Manter as pessoas não autorizadas (por exemplo, crianças) afastadas da bomba de evacuação.

- Nunca ultrapassar os limites de utilização definidos na documentação.

- Respeitar todas as instruções de segurança e as instruções neste manual de serviço e montagem.

Este manual de serviço deve estar sempre disponível no local de modo a que possa ser consultado pelo pessoal qualificado e pelos operadores.

O operador deve guardar este manual de serviço.

## **1.6 Consequências e riscos em caso de desrespeito do manual de serviço**

O desrespeito pelo manual de serviço e de montagem implica a perda de direitos de garantia por danos causados.



## 2. TRANSPORTE/ARMAZENAMENTO TEMPORÁRIO DEVOLUÇÃO/ELIMINAÇÃO

### 2.1 Controlo na receção

- Durante a receção da mercadoria, verifique o estado da embalagem da bomba de evacuação fornecida.
- Em caso de deterioração, determine o dano exato e informe o revendedor imediatamente por escrito.

### 2.2 Transporte



**Queda da bomba de evacuação.  
Risco de lesões devido à queda da bomba de evacuação!**

- Transportar a bomba de evacuação imperativamente na posição vertical.
- Não segurar a bomba pelo cabo de alimentação.
- Utilizar os meios de transporte adequados.
- Verificar a ausência de danos causados pelo transporte.
- Escolher o meio de transporte adequado tendo em conta o peso da bomba.

### Peso da bomba de evacuação

	Peso
SANIPUMP® com cabo de 10 metros e flutuador	13 kg

### 2.3 Eliminação

Colocar este produto num ponto de recolha indicado para o efeito quando o mesmo chegar a fim de vida.

- Não pode ser tratado como lixo doméstico.
- Contactar os serviços municipais para saber qual o local onde o equipamento deve ser depositado para posterior reciclagem/destruição.

## 3. DESCRIÇÃO

### 3.1 Descrição geral e modo de funcionamento

O SANIPUMP® é uma bomba de evacuação para águas usadas concebida para um uso individual e comercial. Esta não se destina à evacuação de águas pluviais.

A bomba pode ser instalada num escoadouro exterior (evacuação das águas residuais domésticas e sanitárias)

A bomba SANIPUMP® Vortex (com turbina vortex) pode ser instalada num escoadouro exterior (evacuação das águas residuais domésticas e sanitárias) ou dentro de um edifício (evacuação apenas das águas residuais domésticas).



**A SANIPUMP® com trituração deve ser instalada ou num depósito fechado ou em um tanque fechado de modo a evitar quaisquer perigo relacionado com as lâminas.**

Modo de funcionamento: quando o nível de efluentes contido no escoadouro onde está instalada a SANIPUMP® sobe, o interruptor de flutuador aciona o arranque da bomba de evacuação.

Os efluentes são então evacuados automaticamente para a tubagem de evacuação.

A evacuação das águas residuais é realizada:

- em DN 40 (diâmetro ext. 50) para a versão SANIPUMP® com trituração

- em DN 50 (diâmetro ext. 63) para a versão SANIPUMP® com sistema Vortex



### 3.2 Material fornecido

Bomba submersível SANIPUMP® interruptor de flutuador, pés de base e cabo de alimentação da bomba de tipo H05VV-F-3G1,5 mm<sup>2</sup>, com um comprimento de 10 metros.

### 3.3 Placa de características

1 Designação da bomba de evacuação

2 Consumo dos motores

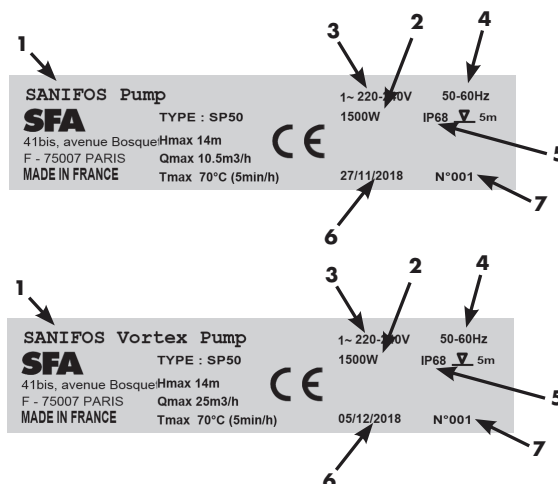
3 Alimentação eléctrica

4 Frequência

5 Índice de proteção

6 Data de produção

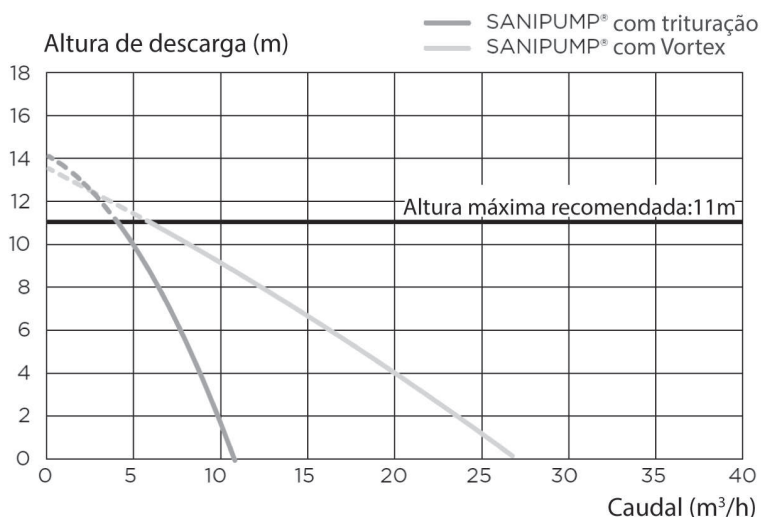
7 Número de identificação



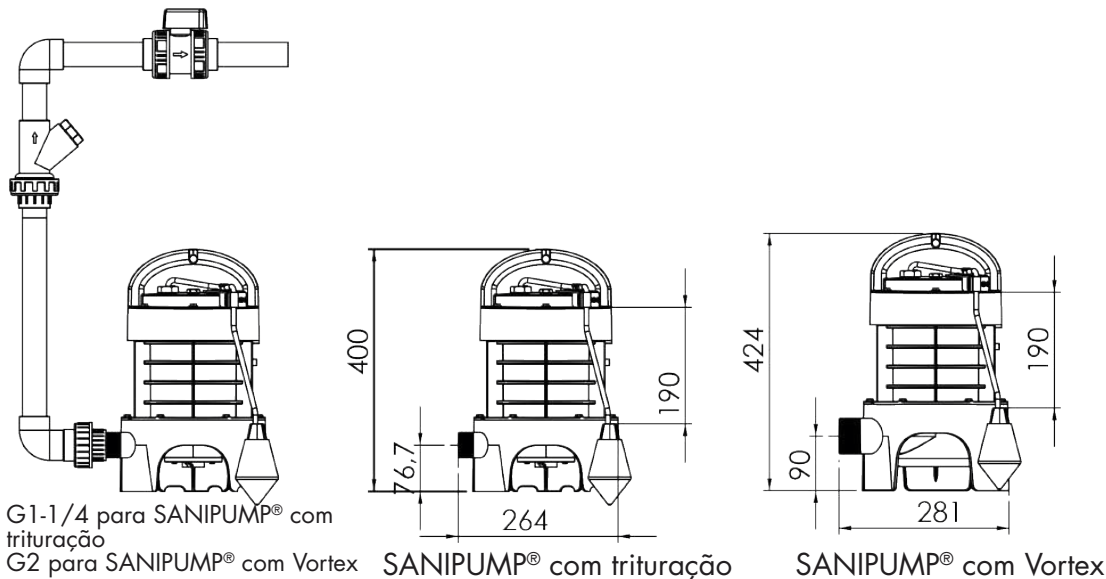
### 3.4 Características técnicas SANIPUMP®

Características da bomba	SANIPUMP® com trituração	SANIPUMP® com Vortex
Débito (H = 1 m)	10,5 m <sup>3</sup> /h	27 m <sup>3</sup> /h
Altura máx. (Q=0)	14 m	13 m
Nível ON/OFF	400/100 mm	400/100 mm
Altura de imersão máxima	5 m	5 m
Sistema de ativação	Flutuador	Flutuador
Proteção de sobrecarga térmica	Sim	Sim
Alimentação	Monofásica 220-240 V/50-60 Hz	Monofásica 220-240 V/50-60 Hz
Consumo do motor	1 x 1 500 W	1 x 1 500 W
Intensidade máxima absorvida	6 A	6 A

### Curva de bomba SANIPUMP®



## Dimensões



## Nível de ruído

O nível de ruído depende das condições de instalação e do ponto de funcionamento. Este nível de pressão sonora  $L_p$  é inferior a 70 dB(A).

## 3.5 Fluidos bombeados

### AVISO

**Bombagem de fluidos não autorizados.**

**Perigo para as pessoas e para o ambiente!**

**→ Evacuar apenas os fluidos bombeados autorizados para a rede de saneamento pública.**

### Fluidos bombeados autorizados:

Os seguintes líquidos são permitidos no sistema de evacuação:

- As águas sujas pelo uso doméstico, excrementos humanos, papel higiénico.

### Fluidos bombeados não autorizados:

São proibidos os seguintes líquidos e substâncias:

- Matérias sólidas, fibras, alcatrão, areia, cimento, cinzas, papel volumoso, toalhas de mão, toalhetes, cartão, entulho, lixo, resíduos de matadouros, óleos, solventes, hidrocarbonetos, gorduras, etc...
- Águas residuais que contenham substâncias nocivas (por exemplo, águas com gordura não tratadas provenientes de restaurantes). A evacuação requer imperativamente a instalação de um separador de gordura adequado.
- Águas pluviais.

## 3.6 Instalação da bomba de evacuação SANIPUMP®

- As características indicadas na placa de características condizem com as do pedido e da instalação (tensão de alimentação, frequência).
- A bomba de evacuação SANIPUMP® não pode ser submersa numa altura de água superior a 5m.
- A altura mínima das entradas no escoadouro deve ficar a 500 mm do fundo do orifício.
- O local de instalação deve estar protegido contra o gelo.
- O local de instalação está suficientemente iluminado.
- O local técnico onde será instalada a bomba de evacuação SANIPUMP® deve ser de dimensões

suficientes para permitir uma acessibilidade razoável. Deixar um espaço de pelo menos 600 mm à volta e por cima do aparelho para facilitar uma eventual manutenção.

- As válvulas de corte devem ser instaladas nas condutas de entrada dos efluentes, assim como no tubo de evacuação. Instalar as válvulas de corte próximas do equipamento.
- Instalar uma válvula antirretorno na evacuação da bomba para evitar um arranque imprevisto.
- O tubo de descarga deve ser instalado de maneira a impedir qualquer retorno da água de esgoto.
- O retorno das águas pode ser evitado aplicando uma curva em forma de "U" invertido no tubo de evacuação, a uma altura superior à altura de refluxo.

**OBSERVAÇÃO:** Salvo indicação em contrário, o nível de refluxo corresponde ao nível da via pública (estrada, passeio...). Dar seguimento à tubagem depois do "U" invertido com tubo de diâmetro superior.

- Evacuar apenas resíduos mencionados no parágrafo 3.5.
  - Se vão ser evacuados resíduos com gordura, instalar um separador de gordura.
- As águas residuais diferentes das referidas anteriormente - de origem industrial por exemplo - não devem ser evacuadas pela canalização sem tratamento prévio.

### 3.7 Ligação eléctrica

#### PERIGO



**Trabalhos de ligação eléctrica realizados por pessoal não qualificado  
Perigo de morte por eletrocussão!**

→ A ligação eléctrica deve ser realizada por um electricista qualificado e autorizado.

→ A instalação eléctrica deve cumprir com as normas vigentes no país.

#### ATENÇÃO



**Tensão de alimentação incorreta. Danos da bomba de evacuação !**

→ A tensão de alimentação não deve diferir em mais de 6% da tensão nominal indicada na placa de características.

Não efetuar a ligação eléctrica até que todas as conexões definitivas estejam concluídas.

O aparelho deve ser ligado a uma caixa de conexão ligada à terra. O circuito de alimentação eléctrica deve ser protegido por um disjuntor diferencial de 30 mA calibrado a 16 A.

A ligação deve servir exclusivamente para a alimentação do aparelho.

Em caso de danos no cabo de alimentação, providencie a sua substituição pelo fabricante, assistência pós-venda ou técnicos de qualificação semelhante para evitar uma situação de perigo.

## 4. ARRANQUE EM FUNCIONAMENTO

### 4.1 Pré-requisitos para o arranque

Antes do arranque da bomba de evacuação, certifique-se de que a ligação eléctrica da bomba de evacuação foi corretamente realizada.

- Verificar que as instruções de segurança são respeitadas.
- As características de funcionamento foram verificadas.

- A regulamentação em vigor no local de instalação são respeitados.
- O procedimento de instalação da bomba submersível é respeitado.

#### 4.2 Limites de aplicação

- Respeitar as características de serviço indicadas na documentação.
- Evitar o funcionamento da bomba com a válvula fechada.
- Evitar absolutamente o funcionamento a seco (sem líquidos).

Durante o funcionamento, respeitar os seguintes parâmetros e valores:

Parâmetro	Valor
Temperatura máx. autorizada dos líquidos	40 °C até 70 °C durante 5 minutos máx. Temperatura ambiente máx. 50 °C
Modo de funcionamento	S3 30 %

#### 4.3 Arranque e paragem

O comando automático fazer arranque e paragem da bomba quando é atingido um nível definido.

O comprimento do flutuador é pré-definido em fábrica.

Nunca deverá alterar esta definição.

Em caso de substituição do flutuador, certifique-se que respeita esta definição.

#### 4.4 Frequência de arranques

Para evitar o sobreaquecimento do motor e uma solicitação excessiva do motor, das juntas e dos rolamentos, limite o número de arranques a 10 por hora.

#### 4.5 Operações necessárias para o arranque

Verificar os diferentes pontos da lista de verificações (descritos no parágrafo 3.6).

- Verificar a limpeza do escoadouro (ausência de detritos e de corpos estranhos).
- Verificar que o diâmetro de evacuação está bem adaptado à instalação.
- Verificar que o circuito de alimentação está ligado à terra e está protegido por um disjuntor diferencial 30 mA.
- Verificar que o cabo de alimentação não está cortado ou deteriorado.
- Verificar que a ligação serve apenas para a alimentação da bomba.
- Realizar um ensaio de funcionamento (activação/desactivação).
- Controlar a liberdade de movimento do flutuador.
- Controlar o bom funcionamento da válvula antirretorno.
- Verificar que o escoamento por gravidade das águas residuais no escoadouro é efetuado corretamente.
- Controlar o bom funcionamento e a facilidade de manuseamento das válvulas de corte.
- Controlar o escoamento à saída da evacuação.
- Se o escoadouro estiver fechado de forma estanque, deve ser instalada uma ventilação para que esteja sempre à pressão atmosférica. O ar deve circular nos dois sentidos.

#### 4.6 Colocação fora de serviço

1. Fechar as válvulas nas tubagens de entrada.
2. Despejar o reservatório.
3. Fechar a válvula de descarga
4. Cortar alimentação elétrica e vedar a instalação.

 **PERIGO**



**A corrente não foi cortada. Risco de electrocução !**

→ **Desligar a ficha ou desligar os fios elétricos e tomar as medidas necessárias para evitar qualquer ativação repentina.**

**5.** Inspeccionar as peças hidráulicas e placas trituradoras. Limpar, se necessário.

**6.** Limpar o reservatório.

 **AVISO**



**Fluidos bombeados nocivos para a saúde. Perigo para as pessoas e para o ambiente!**

→ **A bomba de evacuação utilizada para evacuar os fluidos nocivos para a saúde deve ser descontaminada.**

**Se necessário, usar uma máscara e fato de proteção.**

## **5. MANUTENÇÃO**

 **AVISO**



**Trabalhos realizados na bomba de evacuação por pessoal não qualificado. Risco de ferimentos!**

→ **Os trabalhos de reparação e de manutenção devem ser realizados por pessoas qualificadas.**

→ **Respeitar as instruções de segurança e instruções básicas.**

 **AVISO**



**Fluidos bombeados nocivos para a saúde. Perigo para as pessoas e para o ambiente!**

→ **As bombas de evacuação utilizadas para evacuar fluidos nocivos para a saúde devem ser descontaminados.**

**Se necessário, usar uma máscara e fato de proteção.**

 **AVISO**



**Trabalhos na bomba de evacuação sem preparação adequada. Risco de ferimentos!**

→ **Desligar devidamente a bomba de evacuação e garantir que não é ativada de forma repentina.**

→ **Fechar as válvulas de entrada e de descarga.**

→ **Esvaziar o escoadouro onde está instalada a bomba de evacuação.**

→ **Deixar arrefecer a bomba de evacuação à temperatura ambiente.**

A bomba de evacuação deve ser mantida em boas condições de funcionamento para garantir a evacuação correta das águas residuais e a detetar e eliminar as anomalias de funcionamento numa frase precoce. O bom funcionamento da bomba de evacuação deve ser controlado pelo utilizador uma vez por mês observando, pelo menos, dois ciclos de funcionamento.

O interior do escoadouro deverá ser controlado periodicamente e os depósitos deverão ser eliminados, se for o caso.

A manutenção da bomba de evacuação deve ser realizada por pessoal qualificado. Os intervalos seguintes devem ser respeitados:

- 6 meses para as bombas de evacuação para uso comercial
- 1 ano para as bombas de evacuação para uso doméstico



**NOTA:**

Respeitar um plano de manutenção permite evitar reparações onerosas, minimizar os trabalhos de manutenção e permitir um funcionamento correcto com mais fiabilidade.

## **6. LISTA DE VERIFICAÇÃO PARA INSPEÇÃO E MANUTENÇÃO**

### **Inspeção e manutenção:**

- Cortar a alimentação elétrica.
- Fechar as válvulas de corte de entrada e de saída.
- Esvaziar o escoadouro.
- Desaparafusar a conexão que liga o escoamento ao fundo da bomba.
- Retirar a bomba de evacuação do reservatório.
- Controlar o estado geral da bomba, dos cabos elétricos, do flutuador (engate, desengate) e da placa trituradora. (Contactar a assistência técnica SFA em caso de mau funcionamento de um dos elementos para proceder à sua substituição).
- Limpar a bomba e o interruptor com flutuador.
- Colocar de novo a bomba no lugar e voltar a ligar a conduta de evacuação no fundo da bomba.
- Voltar a colocar sob tensão e abrir as válvulas de corte.
- Realizar vários testes de funcionamento (engate/desengate).

### **Lista das ocorrências possíveis com as causas e soluções**

<b>Anomalias constatadas</b>	<b>Causas possíveis</b>	<b>Soluções</b>
Não arranca	A bomba não está ligada	Coloque a bomba sob tensão
	Flutuador bloqueado em posição baixa	Desengate o flutuador
	Flutuador HS	Consulte a assistência pós-vendas certificado SFA
	Motor HS	Consulte a assistência pós-vendas certificado SFA
Não funciona-vibra	Condensador avariado	Consulte a assistência pós-vendas certificado SFA
	Sistema hidráulico bloqueado	Limpar o sistema hidráulico
Funciona mas não evacua	Válvula de evacuação fechada	Verifique se a válvula está aberta
	Válvula antirretorno avariada	Consulte a assistência pós-vendas certificado SFA
	Problema hidráulico	Consulte a assistência pós-vendas certificado SFA

**1. ПРАВИЛА ТЕХНИКИ БЕЗОПАСНОСТИ .....с.138**

- 1.1. Обозначение предупреждающих знаков ..... с.139
- 1.2. Общие сведения ..... с.139
- 1.3. Использование по назначению ..... с.139
- 1.4. Квалификация и подготовка персонала ..... с.140
- 1.5. Правила техники безопасности операций по ..... с.140  
техническому обслуживанию, осмотру и сборке аппарата
- 1.6. Последствия и риски несоблюдения правил и ..... с.140  
инструкций настоящего руководства по эксплуатации

**2. ТРАНСПОРТИРОВКА/ВРЕМЕННОЕ ХРАНЕНИЕ/  
ВОЗВРАТ/УТИЛИЗАЦИЯ .....с.140**

- 2.1. Проверка при получении ..... с.140
- 2.2. Транспортировка ..... с.140
- 2.3. Утилизация ..... с.141

**3. ОПИСАНИЕ .....с.141**

- 3.1. Общее описание и принцип работы ..... с.141
- 3.2. Комплектация ..... с.141
- 3.3. Заводская табличка ..... с.141
- 3.4. Технические характеристики ..... с.142
- 3.5. Жидкие среды ..... с.143
- 3.6. Установка дренажной насосной станции SANIPUMP® ..... с.143
- 3.7. Электроподключение ..... с.144

**4. ВВЕДЕНИЕ В ЭКСПЛУАТАЦИЮ .....с.144**

- 4.1. Предварительные условия перед вводом ..... с.144  
в эксплуатацию
- 4.2. Области применения ..... с.144
- 4.3. Включение и выключение ..... с.145
- 4.4. Частота включений ..... с.145
- 4.5. Необходимые действия по введению в эксплуатацию ..... с.145
- 4.6. Отключение ..... с.145

**5. ТЕХНИЧЕСКОЕ ОБСЛУЖИВАНИЕ .....с.146****6. КОНТРОЛЬНЫЙ СПИСОК ДЛЯ ПРОВЕРКИ  
ПЕРЕД ОСМОТРОМ И ТЕХНИЧЕСКИМ  
ОБСЛУЖИВАНИЕМ .....с.147**



# Глоссарий

## НД (Номинальный диаметр)

Значение, используемое для обозначения подходящих друг для друга элементов, например, труб, соединений, муфт.

## Сточные воды

Воды с измененным составом и свойствами после их использования (например, бытовые сточные воды).

## Уровень шума

Ожидаемое акустическое излучение, выраженное в уровне звукового давления ( $L_pA$ ) в дБ (А).

## Сепаратор

Оборудование, предотвращающее попадание вредных веществ под действием силы тяжести в систему канализации посредством отделения их от сточных вод, например, сепаратор жира.

## Дренажная насосная станция для откачивания сточных вод

Установка для автоматического подъема хозяйственно-фекальных вод выше уровня обратного потока.

## Безнапорная линия

Линия, по которой сточные воды из санитарной техники попадают в дренажную насосную станцию.

## Напорная линия

Линия для подъема сточных вод выше уровня обратного потока и их подачи в канализационный коллектор.

## Зона обслуживания

Зона обслуживания представляет собой пространство для выполнения технических работ.

# **1. БЕЗОПАСНОСТЬ**

## **Внимание**

Данный электроприбор может использоваться детьми в возрасте от 8 лет, лицами без соответствующего опыта и знаний или лицами с физическими, сенсорными или психическими отклонениями, если за ними осуществляется наблюдение и с ними был проведен теоретический и практический инструктаж по безопасному использованию устройства и они осознают возможные риски, связанные с эксплуатацией устройства. Не допускайте игр детей с устройством. Очистка и техническое обслуживание не должны выполняться детьми без присмотра.

## **ЭЛЕКТРОПОДКЛЮЧЕНИЕ**

Электроподключение должно осуществляться квалифицированным специалистом-электротехником.

Сеть питания данного прибора должна быть подключена к соответствующей системе заземления (класс I) и защищена высокочувствительным устройством защитного отключения (30 мА). Прямое подключение к цепи питания должно производиться с помощью многополюсного автоматического выключателя. Изоляционное расстояние между разомкнутыми контактами выключателя должно быть не менее 3 мм. Подключение должно быть использовано только для питания аппарата. Если шнур питания поврежден, для его замены следует обратиться на завод-изготовитель, в сервисную службу или к лицу аналогичной квалификации во избежание несчастного случая.

## ОПАСНОСТЬ

Во избежание повреждений и травм запрещено выполнять какие-либо работы с дренажным насосом SANIPUMP®, находящимся под напряжением. Дренажная насосная станция измельчитель SANIPUMP® оснащена ножевой системой измельчения. Даже если станция SANIPUMP® отключена от источника питания, при выполнении работ с ней необходимо придерживаться техники безопасности. Для защиты от повреждений и травм в результате использования ножа-измельчителя устанавливайте насос-измельчитель SANIPUMP® только в закрытом резервуаре или закрытом поддоне.

### 1.1 Обозначение предупреждающих знаков



#### **Опасно!**

Данный символ обозначает повышенный риск летального исхода или серьезных физических повреждений в случае несоблюдения мер предосторожности.



#### **Предостережение**

Данный символ обозначает риск повреждения электроприбора и нарушения его функционирования в случае несоблюдения мер предосторожности.



#### **Опасная зона**

Совместно с соответствующим ключевым словом данный символ обозначает риск летального исхода или физических повреждений.



#### **Осторожно! Электрическое напряжение**

Совместно с соответствующим ключевым словом данный символ обозначает риски, связанные с электрическим напряжением, и предоставляет сведения относительно мер защиты от электрического напряжения.



#### **Материальные повреждения**

Совместно с соответствующим ключевым словом **ВНИМАНИЕ!** данный символ обозначает риски повреждения электроприбора.

### 1.2 Общие сведения

В данном руководстве по техническому обслуживанию и монтажу дренажной насосной станции SANIPUMP® приведены важные инструкции, требующие соблюдения при ее установке, эксплуатации и техническом уходе. Соблюдение изложенных в руководстве инструкций является залогом надлежащего функционирования прибора и ограничивает риск получения физических и материальных повреждений.

Соблюдайте приведенные во всех разделах руководства правила техники безопасности.

Перед установкой и вводом в эксплуатацию дренажной насосной станции пользователю или техническому специалисту следует внимательно и полностью ознакомиться с настоящим руководством.

### 1.3 Использование по назначению

Дренажная насосная станция предназначена исключительно для эксплуатации в приведенных в настоящем руководстве областях применения.

- Использование дренажной насосной станции должно производиться только при условии безупречного эксплуатационного состояния.
- Дренажная насосная станция предназначена исключительно для подъема вод, указанных в данном руководстве.
- Запрещается включать дренажную насосную станцию без нагнетаемой жидкости.
- Ни в коем случае не превышать предельные значения эксплуатации, обозначенные в данном руководстве.
- Безопасность использования дренажной насосной станции гарантирована только при условии использования по назначению (в областях применения, приведенных в руководстве).

## 1.4 Квалификация и подготовка персонала

Ввод в эксплуатацию и техническое обслуживание аппарата должны осуществляться квалифицированным техническим специалистом (по вопросам обращения к специалисту свяжитесь с нашей компанией).

## 1.5 Правила техники безопасности операций по техническому обслуживанию, осмотру и монтажу аппарата

- Какие-либо видоизменения или изменения в конструкции дренажной насосной станции приводят к аннулированию гарантии.
- Следует использовать только оригинальные запасные части.

Использование посторонних запасных частей может привести к аннулированию гарантии производителя в случае возникновения его повреждений.

- Пользователь обязан проследить, чтобы все действия по техническому обслуживанию, осмотру и сборке производились квалифицированным специалистом, допущенным к выполнению подобных работ, при условии предварительного ознакомления с настоящим руководством по эксплуатации и монтажу.

Перед выполнением каких-либо действий с насосной станцией следует прервать ее работу и отключить электропитание.

- В обязательном порядке следуйте инструкциям по выключению дренажной насосной станции, приведенным в настоящем руководстве.
- После использования дренажной насосной станции для откачки вредных для здоровья веществ перед последующим использованием ее следует очистить в соответствии с инструкциями по вводу эксплуатации (раздел 4, с. 144).
- Избегать нахождения в рабочем радиусе дренажной насосной станции лиц, не допущенных к эксплуатации (в частности, детей).
- Ни в коем случае не превышать предельные значения эксплуатации, обозначенные в данном руководстве.
- Соблюдать все инструкции по технике безопасности и прочие инструкции, содержащиеся в данном руководстве по сборке и эксплуатации.

Следует хранить настоящее руководство в пределах доступности на месте эксплуатации аппарата с тем, чтобы пользователь или технический специалист мог воспользоваться им в любое время.

Пользователю следует сохранить руководство для дальнейшего обращения.

## 1.6. Последствия и риски несоблюдения правил и инструкций настоящего руководства по эксплуатации

Несоблюдение правил и инструкции настоящего руководства по сборке и эксплуатации приводит к отмене прав на гарантийное обслуживание и к возмещению убытков.

# 2. ТРАНСПОРТИРОВКА / ХРАНЕНИЕ ВОЗВРАТ / УТИЛИЗАЦИЯ

## 2.1 Проверка при получении

- В момент получения товара проверьте целостность упаковки доставленной дренажной насосной станции.
- В случае ее повреждения зафиксируйте характер повреждения и отправьте письменное уведомление продавцу.

## 2.2 Транспортировка

### ОПАСНОСТЬ

 Падение дренажной насосной станции.

Риск получения физических повреждений в случае падения дренажной насосной станции!

- Транспортировка дренажной насосной станции должна осуществляться только в вертикальном положении.

- Запрещается подвешивать дренажную насосную станцию за шнур питания.
- Следует использовать подходящее транспортное средство.
- Дренажная насосная станция прошла проверку на предмет отсутствия повреждений, вызванных транспортировкой.
- Выбрать подходящее транспортное средство в соответствии с указанным в таблице весом.

### Вес дренажной насосной станции

	Вес
SANIPUMP® с 10-метровым шнуром питания и поплавком	13 кг

### 2.3 Утилизация

По окончании срока службы изделие следует сдать в специальный пункт сбора сырья.

- Запрещается утилизация прибора вместе с бытовыми отходами.
- Обратитесь в муниципальные органы, чтобы получить информацию относительно пунктов сбора отработанного оборудования для последующей переработки или уничтожения.

## 3. ОПИСАНИЕ

### 3.1 Общее описание и принцип работы

SANIPUMP® представляет собой дренажную насосную станцию для откачивания сточных вод, предназначенную для бытового и коммерческого использования. Насосная станция не предназначена для откачивания дождевых вод. Станция может быть установлена в уличном отстойнике (для подъема бытовых и фекальных сточных вод).

Насос SANIPUMP® версии Vortex : Станция может быть установлена в уличном отстойнике (для подъема бытовых и фекальных сточных вод) или внутри здания (только для подъема бытовых сточных вод).

### ОПАСНОСТЬ

Для защиты от повреждений и травм в результате использования ножа-измельчителя устанавливайте насос-измельчитель SANIPUMP® только в закрытом резервуаре или закрытом поддоне.

Насосная станция работает по следующему принципу: при превышении уровня жидкости в отстойнике, где установлена станция SANIPUMP® срабатывает поплавковый переключатель, активирующий ее работу.

Жидкие отходы поднимаются автоматически и удаляются в канализационную трубу.

Отвод сточных вод осуществляется :

- через патрубок DN 40 (внешний диаметр 50) для версии SANIPUMP с измельчителем
- через патрубок DN 50 (внешний диаметр 63) для версии Насос SANIPUMP® версии Vortex

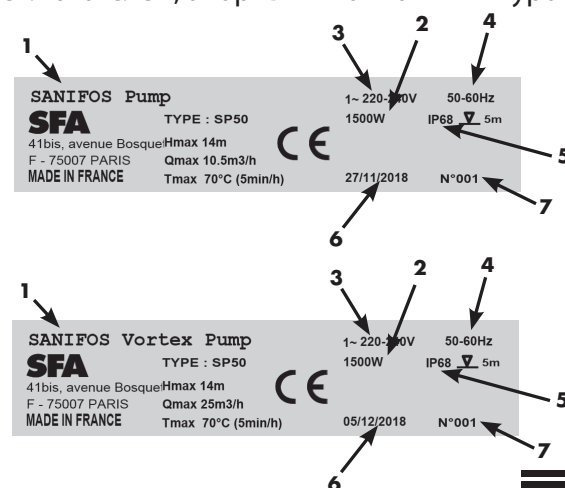


### 3.2 Комплектация

Погружная насосная станция SANIPUMP® с поплавковым переключателем, опорными ножками и шнуром питания типа H05VV-F-3G 1,5 мм<sup>2</sup> длиной 10 метров.

### 3.3 Заводская табличка

- 1 Наименование дренажной насосной станции
- 2 Энергопотребление двигателей
- 3 Рабочее напряжение
- 4 Частота
- 5 Степень защиты
- 6 Дата изготовления
- 7 Идентификационный номер



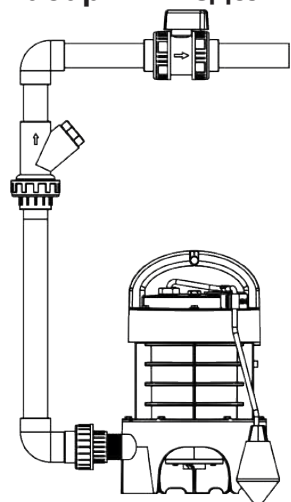
### 3.4 Технические характеристики SANIPUMP®

Технические характеристики насосной станции	SANIPUMP измельчитель	SANIPUMP® Vortex
Пропускная способность (H = 1 м)	10,5 м³/ч	27 м³/ч
Максимальная высота (Q=0 м³/ч)	14 м	13 м
Уровень включения/выключения	400/100 мм	400/100 мм
Максимальная глубина погружения	5 м	5 м
Система активации	Поплавковый переключатель	Поплавковый переключатель
Защита от тепловых перегрузок	Да	Да
Питание	Однофазное 220-240 В/50-60 Гц	Однофазное 220-240 В/50-60 Гц
Энергопотребление двигателя	1 х 1500 Вт	1 х 1500 Вт
Максимальная величина потребляемой силы тока	6 А	6 А

### Кривая производительности SANIPUMP®

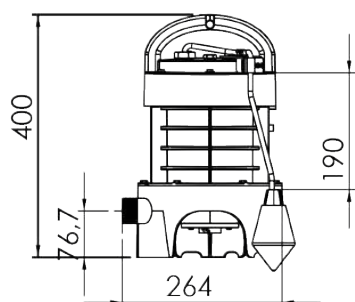


### Габариты изделий

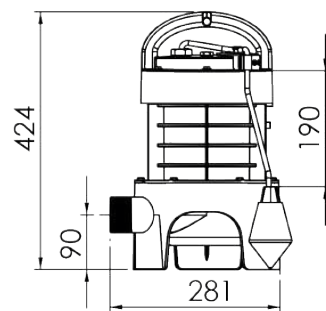


G1-¼ SANIPUMP измельчитель

G2 SANIPUMP® Vortex



SANIPUMP измельчитель



SANIPUMP® Vortex

### Уровень шума

Уровень шума предопределяется условиями установки и режимом работы. Акустическое давление составляет менее 70 дБ (А).

### 3.5 Жидкие среды



**Откачка не разрешенных к использованию жидких сред.**

**Опасность нанесения вреда здоровью или ущерба окружающей среде!**

**→ Допускается отвод только разрешенных жидких сред в общественные канализационные системы.**

#### Разрешенные к использованию жидкие среды

Разрешены к использованию в канализационных системах следующие среды:

- Загрязненные бытовые сточные воды, человеческие экскременты, туалетная бумага.

#### Не разрешенные к использованию среды:

Запрещается откачка следующих жидкостей и веществ:

- Твердые вещества, волокна, гудрон, песок, цемент, зола, плотная бумага, платки, салфетки, картон, строительные отходы, бытовой мусор, отходы пищевых комбинатов, масла, растворители, углеводородное горючее, жиры и т.д.
- Сточные воды, содержащие вредные вещества (например, не прошедшие очистку и содержащие жир сточные воды из ресторанов). Подъем таких вод должен проводиться исключительно при условии установки сепаратора жира соответствующего типа.
- Дождевые стоки.

### 3.6 Установка дренажной насосной станции SANIPUMP®

- Указанные на заводской табличке характеристики должны проверяться с характеристиками, указанными в заказе и при установке (напряжение сети, частота и т.п.).
- Запрещается погружать дренажную насосную станцию SANIPUMP® на глубину более 5 метров.
- Минимальная высота впускных линий в отстойник должна составлять 500 миллиметров относительно смотрового уровня.
- Помещение, в котором устанавливается насосная станция, должно быть защищено от низких температур.
- В помещении должно быть установлено достаточное освещение.
- Из соображений упрощения технического обслуживания помещение, в котором будет установлена станция SANIPUMP®, должно предусматривать свободное рабочее пространство минимум 600 мм вокруг станции и над ней.
- На линии подачи и отвода жидких сред следует предусмотреть установку отсечных клапанов максимально близко к насосной станции.
- Во избежание нежелательного включения насосной станции на линии отвода следует установить перепускной клапан.
- Линия отвода должна быть устроена таким образом, чтобы избежать обратного оттока сточных вод.
- Обратному оттоку жидких сред препятствует установка возвратного клапана выше уровня обратного потока.

**ПРИМЕЧАНИЕ:** За исключением указаний местных властей уровень обратного потока должен располагаться на уровне дорожной сети (дорог, тротуаров и т.д.). Рекомендуется удлинить линию после возвратного клапана посредством трубы большего диаметра.

- Убедитесь, что откачиваемая жидкая среда подходит для отвода и разрешена к использованию в соответствии с настоящим руководством (раздел 3.5.).
- В случае необходимости отвода сточных вод с жирными примесями следует обязательно установить сепаратор жира.

Сточные воды иной природы, не указанной в данном руководстве (например, после кустарного или промышленного производства), не должны попадать в канализационную систему без предварительной очистки.

### 3.7 Электроподключение

#### ОПАСНОСТЬ



Электроподключение, произведенное неквалифицированным техническим специалистом. Опасность смертельного поражения электрическим током!

- Электроподключение должно осуществляться только квалифицированным и имеющим соответствующее разрешение электриком.
- Электроподключение должно производиться в строгом соответствии с действующим законодательством страны установки прибора.

#### ВНИМАНИЕ



Несоответствующее рабочее напряжение сети. Риск повреждения дренажной насосной станции!

- Значение рабочего напряжения сети не должно отличаться более чем на 6% от номинального значения напряжения, указанного на заводской табличке.

Электроподключение должно производиться только по окончании основных подключений. Электроприбор должен быть подключен к заземленной коммутационной коробке. Сеть питания электроприбора должна быть защищена автоматическим устройством защитного отключения 16А 30мА. Подключение должно быть использовано только для питания аппарата. Если шнур питания поврежден, для его замены следует обратиться на завод-изготовитель, в сервисную службу или к лицу аналогичной квалификации во избежание несчастного случая.

## 4. ВВЕДЕНИЕ В ЭКСПЛУАТАЦИЮ

### 4.1 Предварительные условия для ввода в эксплуатацию

Перед вводом в эксплуатацию дренажной насосной станции необходимо убедиться, что электроподключение было выполнено правильно.

- Убедитесь, что при установке были соблюдены правила техники безопасности.
- Проверьте рабочие характеристики электроприбора.
- Проверьте соответствие законодательным требованиям относительно подключений на месте установки.
- Следуйте инструкциям, содержащимся в руководстве к погружной насосной станции.

### 4.2 Области применения

- Соблюдайте эксплуатационные характеристики, указанные в документации.
- Избегайте использования насосной станции с закрытым клапаном.
- Запрещается включать дренажную насосную станцию вхолостую, без нагнетаемой жидкости.

Во время эксплуатации соблюдайте следующие параметры и значения:

Параметр	Значение
Максимально допустимое значение температуры жидкой среды	40°C – 50°C. Максимально допустимое значение температуры эксплуатационной среды 70°C в течение максимум 5 минут.
Рабочий режим	S3 30 %



### 4.3 Включение и выключение

Насосная станция автоматически включается в момент превышения заданного уровня жидкости.

Длина поплавка представляет собой заводскую настройку.

Ни в коем случае не изменяйте это значение и соблюдайте его в случае замены поплавка.

### 4.4 Частота включений

Во избежание перегрева и чрезмерной работы двигателя, шарнирных соединений и подшипников следует ограничить количество включений до 10 раз в час.

### 4.5 Необходимые действия по введению в эксплуатацию

Проверьте различные пункты из контрольного списка (в разделе 3.6).

- Проверьте отстойник на предмет чистоты и отсутствия отходов и посторонних предметов.
- Убедитесь, что диаметр линии отвода соответствует требованиям к установке.
- Убедитесь, что сеть электропитания заземлена и защищена УЗО на 30 мА.
- Убедитесь, что шнур питания не поврежден и не изношен.
- Убедитесь, что электроподключение предназначено исключительно для питания насосной станции.
- Выполните пробное подключение (пуск/отключение).
- Проверьте амплитуду движений поплавка.
- Проверьте правильную работу перепускного клапана.
- Убедитесь, что отвод сточных вод под действием силы тяжести проходит надлежащим образом.
- Проверьте правильную работу и управляемость отсечных клапанов.
- Проверьте интенсивность оттока к выпускному отверстию.
- Если отстойник закрыт герметично, следует предусмотреть вентиляционное отверстие из соображений поддержания постоянного атмосферного давления. Воздух должен проходить в обоих направлениях.

### 4.6 Отключение

1. Закройте клапаны на всасывающей линии.
2. Опустошите резервуар.
3. Закройте клапан напорной линии.
4. Отключите электропитание и прекратите эксплуатацию установки.

#### ОПАСНОСТЬ

 Электропитание не отключено. Риск поражения электрическим током !

→ Во избежание нежелательного включения насосной станции отсоедините прибор от сети питания или электрические проводники и примите необходимые защитные меры.

5. Осмотрите гидравлические компоненты и систему измельчения. При необходимости очистите их.
6. Очистите резервуар.

 ПРЕДУПРЕЖДЕНИЕ



Откачка вредных для здоровья жидких сред. Опасность нанесения вреда здоровью или ущерба окружающей среде!

→ После использования дренажной насосной станции для откачки вредных для здоровья веществ она должна пройти санитарную обработку.

При необходимости использовать защитную маску и экипировку.

## 5. ТЕХНИЧЕСКОЕ ОБСЛУЖИВАНИЕ

 ПРЕДУПРЕЖДЕНИЕ



Техническое обслуживание дренажной насосной станции неквалифицированным техническим специалистом. Риск физических повреждений!

→ Любые ремонтные работы и действия технического обслуживания должны проводиться только специально обученным техническим специалистом.

→ Соблюдайте правила техники безопасности и основные инструкции.

 ПРЕДУПРЕЖДЕНИЕ



Откачка вредных для здоровья жидких сред. Опасность нанесения вреда здоровью или ущерба окружающей среде!

→ После использования дренажных насосных станций для откачки вредных для здоровья веществ они должны пройти санитарную обработку.

При необходимости использовать защитную маску и экипировку.

 ПРЕДУПРЕЖДЕНИЕ



Техническое обслуживание дренажной насосной станции без соответствующей подготовки.

Риск физических повреждений!

→ Во избежание нежелательного включения насосной станции отключите ее надлежащим образом и примите необходимые меры безопасности.

→ Закройте клапаны на всасывающей и напорной линиях.

→ Опустошите отстойник, в котором установлена дренажная насосная станция.

→ Дождитесь охлаждения дренажной насосной станции до комнатной температуры.

Технический уход за дренажной насосной станцией должен осуществляться таким образом, чтобы обеспечить надлежащий отвод сточных вод и идентифицировать и устранить возможные неисправности на начальном этапе. Проверка состояния и работоспособности дренажной насосной станции должна проводиться с частотой раз в месяц при условии наблюдения по крайней мере за двумя рабочими циклами.

Рекомендуется проводить периодический осмотр внутренней части отстойника. При необходимости может потребоваться его очистка от отложений.

Техническое обслуживание насосной станции должно осуществляться квалифицированным специалистом. Техническое обслуживание должно проводиться не менее чем:

- Каждые 6 месяцев для дренажных насосных станций коммерческого назначения;
- 1 раз в год для дренажных насосных станций бытового назначения.



**ПРИМЕЧАНИЕ:** Во избежание проведения затратных ремонтных работ и в целях сведения к минимуму действий по техническому уходу, а также поддержания надлежащей работоспособности и производительности станции рекомендуется разработать программу технического обслуживания.

## 6. КОНТРОЛЬНЫЙ СПИСОК ДЛЯ ПРОВЕРКИ ПЕРЕД ОСМОТРОМ И ТЕХНИЧЕСКИМ ОБСЛУЖИВАНИЕМ

### Осмотр и техническое обслуживание:

- Отключите электропитание.
- Закройте клапаны на всасывающей и отводящей линиях.
- Опустошите отстойник.
- Открутите соединительный элемент между резервуаром и дном насоса.
- Извлеките дренажную помпу из резервуара.
- Проверьте общее состояние помпы, электрических кабелей, поплавкового переключателя (на предмет пуска/отключения) и системы измельчения. В случае необходимости замены компонентов обратитесь в службу технической поддержки SFA.
- Очистите помпу и поплавковый переключатель.
- Установите на место помпу и подсоедините отводящую линию к дну насосной станции.
- Подключите насосную станцию к сети электропитания и откройте запорные клапаны.
- Выполните несколько пробных подключений (пуск/отключение).

### Список возможных неисправностей, их причин и способов устранения

Неисправности	Возможные причины	Способы устранения
Аппарат не включается	Насосная станция не подключена к сети электропитания	Подключите насосную станцию к сети электропитания
	Поплавковый переключатель в нижнем положении	Разблокируйте поплавок
	Поплавок не работает	Обратитесь в службу послепродажного обслуживания SFA
Не поворачивается - Слышен шум	Двигатель не работает	Обратитесь в службу послепродажного обслуживания SFA
	Неисправен конденсатор	Обратитесь в службу послепродажного обслуживания SFA
Вращается, но не отводит воды	Гидравлическая система заблокирована	Очистите гидравлическую систему
	Закрыт отсечной клапан	Убедитесь, что клапан открыт
	Неисправен перепускной клапан	Обратитесь в службу послепродажного обслуживания SFA
	Проблемы гидравлического характера	Обратитесь в службу послепродажного обслуживания SFA

## **1. BEZPIECZEŃSTWO ..... s.150**

- 1.1 Określenie znaczenia ostrzeżeń ..... s.151
- 1.2 Informacje ogólne ..... s.151
- 1.3 Użytkowanie zgodne z przeznaczeniem ..... s.151
- 1.4 Kwalifikacje i przeszkolenie personelu ..... s.152
- 1.5 Wskazówki bezpieczeństwa obowiązujące ..... s.152  
w odniesieniu do wykonywania prac  
konserwacyjnych, kontrolnych i montażowych
- 1.6 Konsekwencje i zagrożenia w razie..... s.153  
nieprzestrzegania zaleceń instrukcji obsługi

## **2. TRANSPORT / PRZECHOWYWANIE TYMCZASOWE ZWROT / PRZEKAZANIE DO UTYLIZACJI ..... s.153**

- 2.1 Kontrola przy odbiorze..... s.153
- 2.2 Transport ..... s.153
- 2.3 Utylizacja ..... s.153

## **3. OPIS ..... s.153**

- 3.1 Opis ogólny i zasada działania ..... s.153
- 3.2 Zakres dostawy ..... s.154
- 3.3 Tabliczka danych znamionowych..... s.154
- 3.4 Charakterystyka techniczna ..... s.154
- 3.5 Przepompowywane ciecze..... s.155
- 3.6 Instalacja pompy podnoszącej SANIPUMP® ..... s.156
- 3.7 Połączenia elektryczne ..... s.156

## **4. ODDANIE DO EKSPLOATACJI..... s.157**

- 4.1 Warunki wstępne dotyczące oddania do eksploatacji..... s.157
- 4.2 Ograniczenia użytkowania ..... s.157
- 4.3 Włączanie i wyłączenie ..... s.157
- 4.4 Częstotliwość uruchamiania ..... s.157
- 4.5 Czynności niezbędne dla oddania do eksploatacji..... s.157
- 4.6 Wyłączanie z eksploatacji..... s.157

## **5. KONSERWACJA ..... s.158**

## **6. LISTA CZYNNOŚCI KONTROLNYCH I KONSERWACYJNYCH..... s.159**

# Glosariusz

## **DN (średnica nominalna)**

Parametr wykorzystywany dla określenia części, które mogą być łączone ze sobą, takich jak: rury, złączki, króćce rurowe.

## **Ścieki**

Wody zanieczyszczone ze względu na ich wykorzystanie (na przykład: ścieki domowe).

## **Poziom hałasu**

Oczekiwany poziom emisji hałasu, wyrażony jako poziom ciśnienia akustycznego  $L_{pA}$  w dB(A).

## **Separator**

Urządzenie działające na zasadzie grawitacyjnej, które zapobiega przedostaniu się substancji szkodliwych do instalacji odprowadzającej, oddzielając je od ścieków, na przykład: odtłuszczacz.

## **Pompy podnoszące do ścieków**

Instalacja zapewniająca automatyczne podnoszenie poziomu ścieków powyżej poziomu odpływu.

## **Przewód doprowadzający**

Przewód, za którego pośrednictwem ścieki pochodzące z urządzeń sanitarnych są doprowadzane do pompy podnoszącej.

## **Przewód odprowadzający**

Przewód służący do podnoszenia ścieków powyżej poziomu odpływu i odprowadzenia ich do kolektora ściekowego.

## **Obszar roboczy**

Obszar roboczy określa ilość wolnego miejsca niezbędną w celu prowadzenia prac.

# 1. BEZPIECZEŃSTWO

## UWAGA

Urządzenie może być obsługiwane przez dzieci powyżej 8 roku życia oraz osoby o ograniczonej sprawności fizycznej, sensorycznej lub umysłowej, bądź nieposiadające niezbędnego doświadczenia i wiedzy, o ile pozostają pod nadzorem lub udzielono im instrukcji dotyczących obsługi urządzenia w bezpieczny sposób i rozumieją występujące zagrożenia. Dzieci nie powinny bawić się urządzeniem. Wykonywane przez użytkownika prace dotyczące czyszczenia i konserwacji urządzenia nie może być przeprowadzane przez dzieci bez nadzoru.

## PODŁĄCZENIA ELEKTRYCZNE:

Instalacja elektryczna musi zostać wykonana przez wykwalifikowanego specjalistę elektrotechnika.

Instalacja zasilania urządzenia musi być wyposażona w uziemienie (klasy I) i zabezpieczona wyłącznikiem różnicowoprądowym o wysokiej czułości (30 mA). Urządzenia bez gniazd zasilania muszą być podłączone do wyłącznika głównego zasilania elektrycznego, zapewniającego rozłączenie wszystkich biegunów (odległość separacji styków wynosząca co najmniej 3 mm). Podłączenie może służyć wyłącznie do zasilania urządzenia.

Ze względów bezpieczeństwa, uszkodzony kabel zasilania musi zostać wymieniony przez producenta, serwis posprzedażny lub osoby o podobnych kwalifikacjach.

## NIEBEZPIECZEŃSTWO

**Aby uniknąć możliwości odniesienia obrażeń lub uszkodzeń sprzętu, żadne prace dotyczące pompy podnoszącej SANIPUMP® nie mogą być wykonywane, kiedy jest ona podłączona do zasilania. Wersja SANIPUMP® z rozdrabniaczem jest wyposażona w noże. Nawet, kiedy urządzenie jest odłączone od zasilania, wszystkie prace muszą być wykonywane z ostrożnością.**

**Wersja SANIPUMP® z rozdrabniaczem musi być zainstalowana w zamkniętym zbiorniku lub w zamkniętej studziencie, aby uniknąć niebezpieczeństwa związanego z nożem rozdrabniającym.**

## 1.1 Określenie znaczenia ostrzeżeń

---



### Niebezpieczeństwo

Wyrażenie oznacza poważne zagrożenie, które może być przyczyną śmierci lub odniesienia poważnych obrażeń, jeżeli nie zostanie wyeliminowane.

---



### Ostrzeżenie

Wyrażenie oznacza zagrożenie stanowiące ryzyko dla urządzenia i jego funkcjonowania, jeżeli nie zostanie wzięte pod uwagę.

---



### Strefa niebezpieczna

W połączeniu ze słowem kluczowym, symbol ten oznacza zagrożenia, które mogą być przyczyną śmierci lub odniesienia poważnych obrażeń.

---



### Niebezpieczne napięcie elektryczne

W połączeniu ze słowem kluczowym, symbol ten oznacza zagrożenia dotyczące napięcia elektrycznego i jest umieszczany obok zaleceń mających na celu zapobieżenie zagrożeniom związanym z obecnością napięcia.

---

UWAGA



### Szkody majątkowe

W połączeniu ze słowem kluczowym **UWAGA**, symbol ten oznacza zagrożenia dla urządzenia.

---

## 1.2 Informacje ogólne

Niniejsza instrukcja obsługi i montażu zawiera ważne zalecenia, które muszą być przestrzegane podczas instalowania, obsługi i konserwacji pomp podnoszących SANIPUMP®. Przestrzeganie tych zaleceń zapewnia bezpieczne funkcjonowanie pompy i ograniczenie ryzyka jakichkolwiek obrażeń cielesnych lub szkód majątkowych.

Należy ściśle przestrzegać wskazówek bezpieczeństwa zamieszczonych we wszystkich paragrafach.

Przed instalacją pompy podnoszącej i jej oddaniem do eksploatacji, wykwalifikowany personel / użytkownik musi przeczytać i dokładnie zrozumieć całość niniejszej instrukcji.

## 1.3 Użytkowanie zgodne z przeznaczeniem

Pompa podnosząca może być wykorzystywana wyłącznie w celach określonych w niniejszej dokumentacji.

- Pompa podnosząca może być wykorzystywana jedynie, jeżeli znajduje się w nienagannym stanie technicznym.

- Pompa podnosząca może być wykorzystywana wyłącznie do pompowania cieczy wymienionych w niniejszej dokumentacji.
- Pompą podnoszącą nie może w żadnym wypadku pracować bez przepompowywanej cieczy.
- Nie wolno przekraczać określonych w tej dokumentacji warunków granicznych użytkowania.
- Bezpieczeństwo działania pompy podnoszącej jest zapewnione jedynie pod warunkiem jej prawidłowego wykorzystywania (określonego w niniejszej instrukcji).

#### **1.4 Kwalifikacje i przeszkolenie personelu**

Wszystkie prace dotyczące oddania do eksploatacji i konserwacji tego urządzenia mogą być wykonywane wyłącznie przez wykwalifikowanych pracowników (należy skontaktować się z naszą firmą).

#### **1.5 Wskazówki bezpieczeństwa obowiązujące w odniesieniu do wykonywania prac konserwacyjnych, kontrolnych i montażowych**

- Przeprowadzenie jakichkolwiek przeróbek lub modyfikacji pompy powoduje unieważnienie gwarancji.
- Należy używać wyłącznie oryginalnych części zamiennych.

Użycie jakichkolwiek innych części może spowodować unieważnienie odpowiedzialności producenta w odniesieniu do jakichkolwiek wynikających z tego szkód.

- Użytkownik jest odpowiedzialny za zapewnienie, że wszystkie prace dotyczące konserwacji, kontroli i montażu będą przeprowadzane wyłącznie przez wykwalifikowanych, uprawnionych pracowników, którzy zapoznali się wcześniej z tą instrukcją obsługi i montażu.

Przed rozpoczęciem jakichkolwiek prac dotyczących pompy podnoszącej należy ją wyłączyć i odłączyć od zasilania.

- Należy obowiązkowo przestrzegać opisanej w tej instrukcji procedury wyłączania pompy podnoszącej.
- Jeżeli pompa jest wykorzystywana do przepompowywania cieczy szkodliwych dla zdrowia, przed kolejnym oddaniem do eksploatacji należy ją wyczyścić, a następnie przestrzegać wszystkich wskazówek dotyczących ponownego uruchomienia. (paragraf 4 na stronie 156).
- Osoby nieupoważnione (na przykład dzieci) muszą zawsze pozostawać w bezpiecznej odległości od pompy.
- Nie wolno przekraczać określonych w tej dokumentacji warunków granicznych użytkowania.
- Należy ściśle przestrzegać wszystkich wskazówek bezpieczeństwa i zaleceń zamieszczonych w tej instrukcji.

Niniejsza instrukcja musi być zawsze dostępna w miejscu instalacji, aby wykwalifikowani pracownicy i użytkownicy mogli w każdej chwili z niej skorzystać.

Niniejsza instrukcja musi zostać zachowana przez użytkownika.



## 1.6 Konsekwencje i zagrożenia w razie nieprzestrzegania zaleceń instrukcji obsługi

Brak przestrzegania zaleceń niniejszej instrukcji obsługi i montażu pociąga za sobą utratę praw gwarancyjnych oraz możliwości otrzymania jakiegokolwiek odszkodowania.

## 2. TRANSPORT / PRZECHOWYWANIE TYMCZASOWE ZWROT / PRZEKAZANIE DO UTYLIZACJI

### 2.1 Kontrola przy odbiorze

- W chwili odbioru dostawy należy sprawdzić stan opakowania dostarczonej pompy podnoszącej.
- W razie jakichkolwiek uszkodzeń należy dokładnie je opisać i natychmiast zawiadomić sprzedawcę na piśmie.

### 2.2 Transport

 NIEBEZPIECIEŃSTWO



**Upadek pompy podnoszącej.  
Upadek pompy podnoszącej grozi odniesieniem obrażeń!**

- Pompa podnosząca może być przewożona wyłącznie w pozycji pionowej.
- Nie wolno zawieszać pompy za przewód elektryczny.
- Należy używać odpowiednich środków transportu.
- Pompa podnosząca została skontrolowana w celu sprawdzenia, czy nie posiada jakichkolwiek uszkodzeń przed rozpoczęciem transportu.
- Należy wybrać najbardziej odpowiedni środek transportu na podstawie danych zamieszczony w tabeli dotyczącej ciężaru.

### Ciężar pompy podnoszącej

	Ciężar
SANIPUMP® z kablem o długości 10 metrów i pływakiem	13 kg

### 2.3 Utylizacja

Po zakończeniu jego użytkowania, produkt musi zostać przekazany do specjalnego punktu zbiórki odpadów.

- Produkt nie może być wyrzucany ze zwykłymi śmieciami domowymi.
- Informacje dotyczące punktów zbiórki zużytych urządzeń mogą zostać uzyskane w odpowiednich instytucjach miejscowych.

## 3. OPIS

### 3.1 Opis ogólny i zasada działania

SANIPUMP® to pompa podnosząca do ścieków, zaprojektowana specjalnie do użytku prywatnego i handlowego.

Nie jest ona przeznaczona do przepompowywania wody deszczowej. Urządzenie może zostać zainstalowane w studzience na zewnątrz (przepompowywanie ścieków „szarych” i „czarnych”)

SANIPUMP® typu Vortex : Urządzenie może zostać zainstalowane w studzience na zewnątrz (przepompowywanie ścieków „szarych” i „czarnych”) lub wewnątrz budynków (przepompowywanie wyłącznie ścieków szarych (czyli wody powstającej podczas zmywania i prania)).

**! NIEBEZPIECZEŃSTWO**

**Wersja SANIPUMP® z rozdrabniaczem musi być zainstalowana w zamkniętym zbiorniku lub w zamkniętej studzience, aby uniknąć niebezpieczeństwa związanego z nożem rozdrabniającym**

Zasada działania urządzenia jest następująca: kiedy poziom ścieków w studzience, w której zainstalowana została pompa SANIPUMP® jest wystarczająca, przetłacznik współpracujący z pływakiem uruchamia pompę podnoszącą.

Ścieki są wówczas automatycznie podnoszone w celu ich odprowadzenia do instalacji kanalizacji ściekowej.

Ścieki są odprowadzane za pośrednictwem przewodu :

- o średnicy DN 40 (średnica zewn. 50) dla wersji Rozdrabniacz SANIPUMP®
- o średnicy DN 50 (średnica zewn. 63) dla wersji SANIPUMP® Vortex

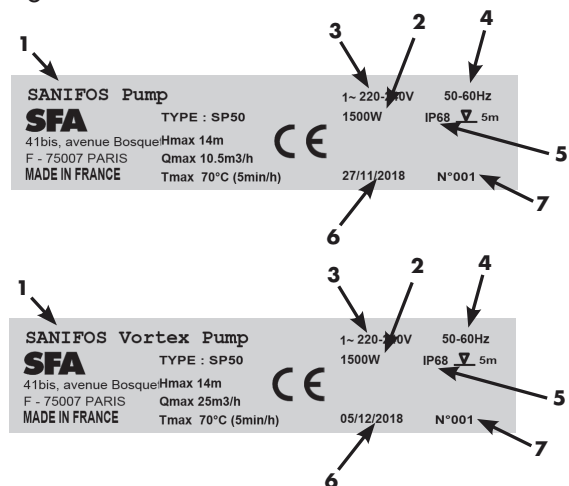


**3.2 Zakres dostawy**

Pompa zanurzalna SANIPUMP® z przetłacznikiem współpracującym z pływakiem, wspornikiem oraz przewodem zasilania pompy typu H05VV-F-3G1,5 mm<sup>2</sup> o długości 10 metrów.

**3.3 Tabliczka danych znamionowych**

- 1 Nazwa pompy podnoszącej
- 2 Pobór mocy silników
- 3 Napięcie zasilania
- 4 Częstotliwość
- 5 Klasa ochrony
- 6 Data produkcji
- 7 Numer identyfikacyjny



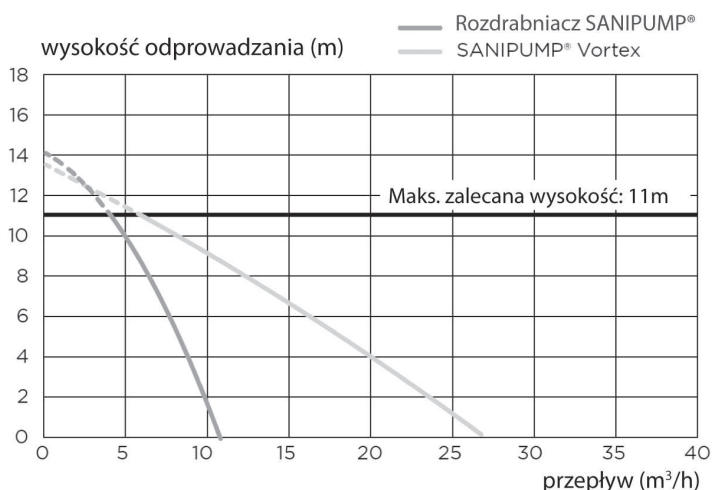
**3.4 Charakterystyka techniczna SANIPUMP®**

Charakterystyka pompy	Rozdrabniacz SANIPUMP®	SANIPUMP® Vortex
Natężenie przepływu (H = 1 m)	10,5 m <sup>3</sup> /h	27 m <sup>3</sup> /h
Wysokość maks. (Q=0)	14 m	13 m
Poziom Wł./WYł.	400/100 mm	400/100 mm
Maksymalna wysokość zanurzenia	5 m	5 m
System uruchamiania	Pływak	Pływak
Zabezpieczenie przed przegrzaniem	Tak	Tak
Zasilanie	Jednofazowe 220-240 V/50-60 Hz	Jednofazowe 220-240 V/50-60 Hz
Pobór mocy silnika	1 x 1 500 W	1 x 1 500 W
Maksymalny pobór prądu	6 A	6 A

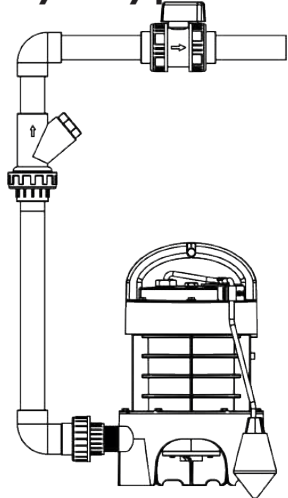
**Poziom hałas**

Poziom hałas jest uzależniony od warunków instalacji oraz miejsca pracy.

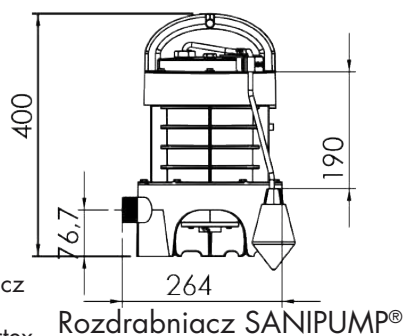
## Krzywa dotycząca pompy SANIPUMP®



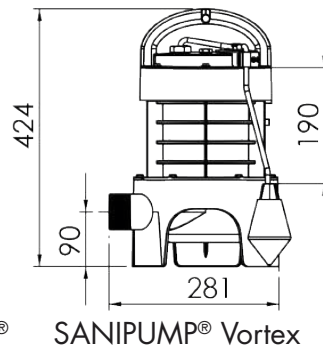
## Wymiary produktów



G1-1/4 dla wersji Rozdrabniacz SANIPUMP®  
G2 dla wersji SANIPUMP® Vortex



Rozdrabniacz SANIPUMP®



SANIPUMP® Vortex

## 3.5 Przepompowywane ciecze

### OSTRZEŻENIE

**Pompowanie cieczy niedozwolonych.  
Niebezpieczeństwo dla osób i środowiska!**

→ Dozwolone jest odprowadzanie wyłącznie ścieków akceptowanych w publicznych sieciach kanalizacyjnych.

### Ciecze, których przepompowywanie jest dozwolone:

Wymienione poniżej ciecze mogą być wykorzystywane w instalacji odprowadzającej:

- Ścieki zabrudzone w ramach użytkowania domowego, ludzkie ekskrementy, papier toaletowy.

### Ciecze, których przepompowywanie jest niedozwolone:

Niedozwolone jest przepompowywanie następujących cieczy i substancji:

- Materiały w stanie stałym, włókna, smoła, piasek, cement, popiół, duże kawałki papieru, ręczniki papierowe, ściereczki, karton, gruz, śmieci, odpady z uboju, oleje, rozpuszczalniki, węglowodory, tłuszcze itd.
- Ścieki zawierające substancje szkodliwe (np. nieprzetworzone ścieki pochodzące z restauracji). Przepompowywanie tego rodzaju ścieków wymaga obowiązkowo zainstalowania odłuszczacza.
- Woda deszczowa.

## 3.6 Instalacja pompy podnoszącej SANIPUMP®

- Parametry zamieszczone na tabliczce danych znamionowych zostały porównane z informacjami przekazanymi w zamówieniu i dotyczącymi instalacji (napięcie zasilania, częstotliwość).
- Pompa podnosząca SANIPUMP® nie może być zanurzona pod słupem wody o wysokości przekraczającej 5 m.
- Minimalna wysokość wlotów do studzienki musi wynosić 500 mm w stosunku do dna studzienki rewizyjnej.
- Pomieszczenie, w którym zainstalowane jest urządzenie musi być chronione przed mrozem.
- Pomieszczenie, w którym zainstalowane jest urządzenie musi być odpowiednio oświetlone.
- Pomieszczenie techniczne, w którym zainstalowana zostanie pompa SANIPUMP® musi posiadać wystarczające wymiary, aby zapewnić ilość wolnego miejsca wynoszącą co najmniej 600 mm dookoła i powyżej urządzenia, w celu ewentualnego przeprowadzania prac konserwacyjnych.
- Zawory odcinające powinny zostać zainstalowane na przewodach doprowadzania ścieków oraz na przewodzie odprowadzającym, jak najbliżej pompy podnoszącej.
- Należy zainstalować zawór zwrotny na przewodzie odprowadzającym pompy podnoszącej, aby zapobiec możliwości niezamierzonego uruchomienia urządzenia.
- Przewód odprowadzający musi być zaprojektowany w taki sposób, aby zapobiec możliwości cofnięcia się ścieków.
- Zapobieżenie możliwości cofnięcia się ścieków jest zapewniane poprzez instalację pętli przeciwwrotnej powyżej poziomu odpływu.

**UWAGA:** Jeżeli obowiązujące przepisy miejscowe nie stanowią inaczej, poziom odpływu odpowiada poziomowi infrastruktury drogowych (drogi, chodniki itd.). Należy zapewnić przedłużenie tego przewodu za pętlą przeciwwrotną, używając przewodu rurowego o większej średnicy.

- Przepompowywana ciecz musi być zgodna z zaleceniami niniejszej dokumentacji (paragraf 3.5).
- W przypadku odprowadzania ścieków tłustych, obowiązkowe jest zainstalowanie odfuszczacza.

Ścieki takie, jak wymienione powyżej, na przykład pochodzące z firm rzemieślniczych lub zakładów przemysłowych, nie mogą być odprowadzane do instalacji kanalizacyjnej bez wcześniejszego oczyszczenia.

### 3.7 Połączenia elektryczne

#### NIEBEZPIECIEŃSTWO

**Wykonanie prac dotyczących połączeń elektrycznych przez pracowników nieposiadających odpowiednich kwalifikacji. Ryzyko śmierci przez porażenie prądem elektrycznym!**



→ Połączenia elektryczne mogą być wykonywane wyłącznie przez wykwalifikowanych i uprawnionych elektryków.

→ Instalacja elektryczna musi spełniać wszystkie wymagania obowiązujących norm krajowych.

#### UWAGA



**Nieprawidłowe napięcie zasilania. Uszkodzenie pompy podnoszącej!**

→ Napięcie zasilania nie może różnić się o więcej, niż 6% od napięcia znamionowego określonego na tabliczce danych znamionowych.

Podłączenie zasilania elektrycznego może zostać przeprowadzone dopiero, kiedy wszystkie połączenia zostały wykonane.

Urządzenie musi zostać podłączone do skrzynki połączeniowej wyposażonej w uziemienie. W instalacji zasilania elektrycznego musi być zamontowany wyłącznik różnicowoprądowy 30 mA, skalibrowany na 16 A.

Podłączenie może służyć wyłącznie do zasilania urządzenia.

Ze względów bezpieczeństwa, uszkodzony kabel zasilania musi zostać wymieniony przez producenta, serwis posprzedażny lub osoby o podobnych kwalifikacjach.

## 4. ODDANIE DO EKSPLOATACJI

### 4.1 Warunki wstępne dotyczące oddania do eksploatacji

Przed oddaniem do eksploatacji pompy podnoszącej należy upewnić się, że połączenia elektryczne urządzenia zostały wykonane prawidłowo.

- Wszystkie wskazówki bezpieczeństwa są przestrzegane.
- Parametry robocze zostały sprawdzone.
- Wszystkie przepisy obowiązujące w miejscu instalacji są przestrzegane.
- Zalecenia instrukcji obsługi pompy zanurzonej są przestrzegane.

### 4.2 Ograniczenia użytkowania

- Należy ściśle przestrzegać określonych w dokumentacji parametrów roboczych.
- Należy unikać funkcjonowania pompy z zamkniętym zaworem.
- Należy absolutnie unikać włączania pompy na sucho, bez przepompowywanej cieczy.

W odniesieniu do funkcjonowania urządzenia należy przestrzegać następujących parametrów i wartości:

Parametr	Wartość
Maks. dozwolona temperatura cieczy	40°C do 70°C przez maks. 5 minut Maks. temperatura otoczenia 50°C
Tryb roboczy	S3 30%

### 4.3 Włączanie i wyłączenie

Układ sterowania automatycznie włącza i wyłącza pompę po osiągnięciu określonego poziomu.

Długość pływaka jest wyregulowana fabrycznie.

Nie wolno w żadnym wypadku zmieniać tej regulacji.

W razie wymiany pływaka należy zachować tę regulację.

### 4.4 Częstotliwość uruchamiania

Aby uniknąć możliwości przegrzania i przeciążenia silnika, uszczelek oraz łożysk, należy ograniczyć liczbę przypadków uruchamiania urządzenia do 10 na godzinę.

### 4.5 Czynności niezbędne dla oddania do eksploatacji

Sprawdzić wszystkie punkty wymienione na liście czynności kontrolnych (zamieszczonej w paragrafie 3.6).

- Sprawdzić czystość studzienki (brak jakichkolwiek odpadów i ciał obcych).
- Sprawdzić, czy średnica przewodu odprowadzającego jest odpowiednia dla instalacji.
- Sprawdzić, czy przewód zasilania jest uziemiony i zabezpieczony wyłącznikiem różnicowoprądowym 30 mA.
- Sprawdzić, czy przewód zasilania nie jest przecięty lub uszkodzony.
- Sprawdzić, czy przewód jest wykorzystywany wyłącznie do zasilania pompy.
- Przeprowadzić próbę działania (włączania/wyłączania).
- Sprawdzić swobodę ruchów pływaka.
- Sprawdzić prawidłowe funkcjonowanie zaworu zwrotnego.
- Sprawdzić prawidłowe odprowadzanie grawitacyjne ścieków do studzienki.
- Sprawdzić prawidłowe funkcjonowanie zaworów odcinających i łatwość manewrowania nimi.
- Sprawdzić odpływ na wylocie z przewodu odprowadzającego.
- Jeżeli studzienka jest szczelnie zamknięta, należy zainstalować wentylację, aby zapewnić utrzymanie ciśnienia atmosferycznego. Powietrze musi przepływać w obu kierunkach.

### 4.6 Wyłączenie z eksploatacji

1. Zamknąć zawory na przewodach doprowadzających.
2. Opróżnić zbiornik.
3. Zamknąć zawór spustowy.
4. Wyłączyć i odciąć zasilanie elektryczne instalacji.

### NIEBEZPIECIEŃSTWO



Zasilanie nie zostało odcięte. Ryzyko porażenia prądem elektrycznym !

→ Wyłączyć wtyczkę z gniazdka lub rozłączyć przewody elektryczne i podjąć niezbędne środki dla zapobieżenia możliwości niezamierzonego włączenia.

5. Sprawdzić części hydrauliczne i noże rozdrabniające. W razie potrzeby wyczyścić je.

6. Wyczyścić zbiornik.

### OSTRZEŻENIE



Pompowanie cieczy niebezpiecznych dla zdrowia. Niebezpieczeństwo dla osób i środowiska!

→ Jeżeli pompa podnosząca jest wykorzystywana do przepompowywania cieczy szkodliwych dla zdrowia, musi ona zostać oczyszczona.

W razie potrzeby należy nosić maskę i odzież ochronną.

## 5. KONSERWACJA

### OSTRZEŻENIE



Wykonanie prac dotyczących pompy podnoszącej przez osoby nieposiadające odpowiednich kwalifikacji. Ryzyko odniesienia obrażeń!

→ Prace naprawcze i konserwacyjne mogą być wykonywane wyłącznie przez personel specjalnie przeszkolony

→ Należy ściśle przestrzegać wskazówek bezpieczeństwa i podstawowych zaleceń.

### OSTRZEŻENIE



Pompowanie cieczy niebezpiecznych dla zdrowia. Niebezpieczeństwo dla osób i środowiska!

→ Pompy podnoszące wykorzystywane w celu przepompowywania cieczy szkodliwych dla zdrowia muszą zostać oczyszczone.

W razie potrzeby należy nosić maskę i odzież ochronną.

### OSTRZEŻENIE



Wykonywanie prac dotyczących pompy podnoszącej bez odpowiedniego przygotowania. Ryzyko odniesienia obrażeń!

→ Należy zawsze w prawidłowy sposób wyłączać pompę podnoszącą i zabezpieczyć ją przed możliwością niezamierzonego uruchomienia.

→ Zamknąć zawory przewodów doprowadzających i odprowadzających.

→ Opróżnić studzienkę, w której zainstalowana jest pompa podnosząca.

→ Zaczekać, aż pompa podnosząca schłodzi się do temperatury otoczenia.

Należy prowadzić odpowiednie prace konserwacyjne, aby zapewnić utrzymanie pompy podnoszącej w stanie, w którym może ona prawidłowo przepompowywać ścieki i aby możliwe było szybkie usuwanie ewentualnych awarii. Prawidłowe funkcjonowanie pompy podnoszącej musi być kontrolowane przez użytkownika raz w miesiącu - w tym celu należy obserwować co najmniej dwa cykle robocze.

Należy od czasu do czasu kontrolować wnętrze studzienki i w razie potrzeby usuwać wszelkie ewentualne osady.

Prace konserwacyjne dotyczące pompy podnoszącej mogą być prowadzone wyłącznie przez wykwalifikowanych pracowników. Nie należy przekraczać następujących terminów wykonywania prac konserwacyjnych:

- 6 miesięcy w przypadku pomp podnoszących do użytku handlowego
- 1 rok w przypadku pomp podnoszących do użytku domowego



**UWAGA:** opracowanie i przestrzeganie planu prac konserwacyjnych umożliwia zapobieżenie konieczności kosztownych napraw i zapewnia minimalizację czynności konserwacyjnych, a także prawidłowe, niezawodne działanie urządzenia.

## 6. LISTA CZYNNOŚCI KONTROLNYCH I KONSERWACYJNYCH

### Czynności kontrolne i konserwacyjne:

- Odciąć zasilanie elektryczne.
- Zamknąć zawory odcinające na przewodach doprowadzających i odprowadzających.
- Opróżnić studzienkę.
- Odkręcić złącze przewodu odprowadzającego na dnie pompy.
- Wyjąć pompę podnoszącą ze zbiornika.
- Sprawdzić ogólny stan pompy, przewodów elektrycznych, pływaka (włączanie, wyłączanie) i noża rozdrabniającego (w razie konieczności wymiany uszkodzonego elementu należy skontaktować się z serwisem technicznym firmy SFA).
- Wyczyścić pompę i wyłącznik z pływakiem.
- Ponownie założyć pompę i podłączyć przewód odprowadzający na dnie pompy.
- Ponownie doprowadzić zasilanie i otworzyć zawory odcinające.
- Wykonać kilka prób funkcjonowania (włączania/wyłączania).

### Lista możliwych problemów, ich przyczyn i rozwiązań

Stwierdzone nieprawidłowości	Możliwe przyczyny	Środki zaradcze
Urządzenie nie uruchamia się	Pompa nie jest zasilana	Włączyć zasilanie pompy
	Pływak jest zablokowany w pozycji dolnej	Odblokować pływaka
	Pływak nie działa	Skonsultować się z serwisem posprzedażnym SFA
Urządzenie nie pracuje mimo hałasu	Silnik nie działa	Skonsultować się z serwisem posprzedażnym SFA
	Uszkodzenie kondensatora	Skonsultować się z serwisem posprzedażnym SFA
Urządzenie pracuje, ale nie odprowadza ścieków	Układ hydrauliczny jest zablokowany	Wyczyścić układ hydrauliczny
	Zawór na przewodzie odprowadzającym jest zamknięty	Sprawdzić, czy zawór jest otwarty
	Uszkodzenie zaworu zwrotnego	Skonsultować się z serwisem posprzedażnym SFA
	Problem hydrauliczny	Skonsultować się z serwisem posprzedażnym SFA

<b>1. 安全指南</b> .....	<b>162</b>
1.1 警告标志 .....	163
1.2 目的 .....	163
1.3 正确的使用 .....	163
1.4 工作人员资质和培训 .....	164
1.5 维护、检查和安装工作的安全说明 .....	164
1.6 违反使用说明书的后果和风险 .....	164
<b>2. 运输/ 临时存放 回收/ 处置</b> .....	<b>164</b>
2.1 接收时的检查 .....	164
2.2 运输 .....	164
2.3 处置 .....	165
<b>3. 描述</b> .....	<b>165</b>
3.1 综合描述和运行模式 .....	165
3.2 配件组成 .....	165
3.3 标牌 .....	165
3.4 技术参数 .....	166
3.5 排放的液体 .....	167
3.6 <b>SANIPUMP®</b> 提升站的安装 .....	167
3.7 电路连接 .....	168
<b>4. 开机使用</b> .....	<b>168</b>
4.1 开机的前提条件 .....	168
4.2 使用限制 .....	168
4.3 启动与停止 .....	168
4.4 启动频率 .....	169
4.5 开机使用前的必要操作 .....	169
4.6 关停 .....	169
<b>5. 维护</b> .....	<b>170</b>
<b>6. 检查和维护清单</b> .....	<b>171</b>



# 词汇表

## ND (标称直径)

适用描述各部件的参数，例如：管道、连接件、套管。

## 废水

经使用后成分发生变化的水（例如：生活废水）。

## 噪音等级

预期声音排放，以声压级单位dB (A)表示。

## 分离器

通过重力将有害物质分离出来防止进入排水系统的设备，例如：隔油池。

## 用于排放污水的提升站

自动排放回流水位以上的废水和冲厕水的装置。

## 进水管

将废水从卫浴设备输送至提升站的管道。

## 出水管

将废水从回流液位提升排放至主排污管的管道。

## 检修口

指的是针对维护保养预留的空间。

## 1. 安全指南

### 注意

至少八岁以上儿童、身体、精神或感官障碍者以及无操作该设备经验者必需在专人指导下，且了解该设备的使用方式前提下方可操作该设备。儿童不得随意玩耍。用户设备清洁和维护保养不得由未监管儿童完成。

### 电路连接：

电路安装必须由有电工资质的专业人员完成。

设备的供电回路必须接地（一级）并由一个灵敏度高的差动断路器（30毫安）保护。没有插头的设备必须连接到电源上的主开关，后者保证与所有电极断连（接触间隔至少3毫米）。电路连接仅用于该设备供电。

如果供电电缆损坏，必须由制造商、其售后服务部或类似资质人员完成更换，以避免危险。

 危险

禁止在通电的情况下接触 **SANIPUMP®** 提升站，以避免人身伤害和财产损失。  
**SANIPUMP®** 提升站切割版本装有刀轮。即使没有通电，用手接触时必须谨慎小心。

**SANIPUMP®** 提升站切割版本必须安装于封闭的水槽或封闭的污水井中，以避免任何因切割刀轮造成的危险。

## 1.1 警告标志



危险  
该术语定义了如不能避免则可能导致死亡或严重伤害的危险的高风险。



警告  
该术语定义了如不予以考虑则可能导致机器损害和操作风险的危害。



危险区域  
结合关键词，该符号描述的是可导致死亡或受伤的危险。



危险电压  
结合关键词，该符号描述的是与电压有关的危险并提供关于电压保护的信息。



财产损失  
结合关键词危险，该符号描述的是对设备和正确操作的危险。

## 1.2 目的

本操作-安装手册包含 **SANIPUMP®** 污水提升站的调试、操作与维护的重要说明。严格按照操作说明可确保机器安全运行、防止受伤和财产损失。

请遵循每一章节内的安全说明。

安装和调试污水提升站之前，有资质的工作人员/相关操作人员需认真阅读并理解全部说明。

## 1.3 正确的使用

提升站仅用于本文件中描述的用途。

- 提升站仅在技术完善的情况下使用。
- 提升站仅用于排放本文件中描述的液体。
- 提升站绝不能在无液体排放的情况下空运行。
- 请勿超出本文件规定的使用限制。
- 提升站的使用安全只有在正确使用（如本文件描述）的前提下才能保证。

## 1.4 工作人员的资质和培训

本设备的启动和维护必须由有资质的专业人员完成（咨询我们）。

## 1.5 维护、检查和安装工作的安全说明

- 任意改装提升站将无法享受质保。
- 仅使用原装零件。

使用其他零件造成的损失可能会免除制造商的责任。

- 用户应确保所有维护、检查和安装工作是由有资质、获得授权并事先研究了本使用和安装说明的人员执行。

对提升站进行任何操作前，应停止运行并断电。

- 请务必遵守本使用说明中描述的抽水泵停止规程。
- 排放有害健康液体的提升站在使用前必须清洁，并遵照开机指示开机（第168页第4段）。
- 让闲杂人等（如孩子）远离抽水泵。
- 请勿超出本文件规定的使用限制。
- 遵守本使用和安装说明中的所有安全指示和规定。

本使用说明必须始终保存在使用现场，以便有资质的人员和用户查看。

本使用说明应由用户保存。

## 1.6 违反使用说的后果和风险

违反本使用和安装说明将导致用户丧失索求质保和赔偿的权利。

# 2. 运输/ 临时存放


## 回收/ 处置

### 2.1 接收时的检查

- 在收到产品时，应检查所交付的抽水泵的包装状况。
- 如出现损坏，详细记录损坏部位，并立即书面通知零售商。

### 2.2 运输

 **危险**

 抽水泵掉落。  
提升站掉落可能造成人员受伤！

- 运输抽水泵时务必保持直立。
- 切勿使用电缆线悬吊抽水泵。
- 采用适当的运输工具。
- 提升站已检查，以确保没有因运输造成的损坏。
- 根据重量选择适当的运输工具。

抽水泵的重量

	重量
<b>SANIPUMP®</b> 配备10米的电缆和浮球	13 kg

## 2.3 处置

本产品在使用寿命到期时应送至专门的回收点。

- 它不应作为家庭垃圾处理。
- 请咨询市政府，老旧设备应被放置何处，以便进行回收或销毁。

## 3. 描述

### 3.1 综合描述和运行模式

**SANIPUMP®** 是一款为家庭和商业使用特别开发的污水提升泵。它不适用于排放雨水。

它可以安装在室外的污水井中（用于排放废水和粪便黑水）或安装在建筑物内（仅用于排放废水）。



**SANIPUMP®** 提升站切割版本必须安装于封闭的水槽或封闭的污水井中，以避免任何因切割刀轮成的危险。

其运行原理如下：当安装有**SANIPUMP®**的污水井内的液体达到一定水位，浮球开关将启动提升站。

液体将被自动排放流入主排污管中。

污水排放通过：

- DN 40完成（外直径50），适用于**SANIPUMP®** 撕裂版本
- DN 50完成（外直径63），适用于**SANIPUMP®** Vortex版本

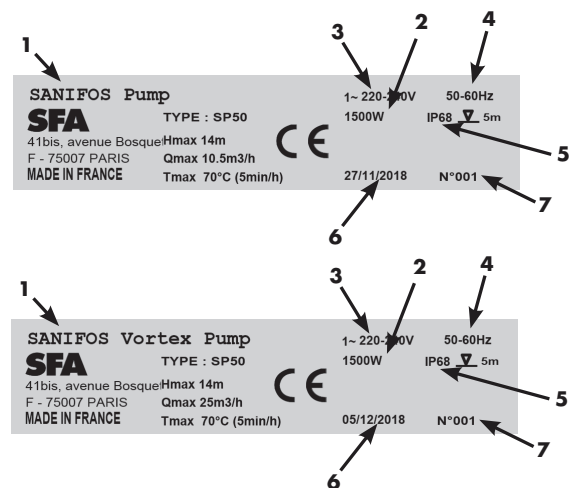


### 3.2 配件组成

**SANIPUMP®** 潜污泵配有浮球开关、泵基座和供电电缆（类型H05VV-F-3G1.5 mm<sup>2</sup>，长10米）。

### 3.3 标牌

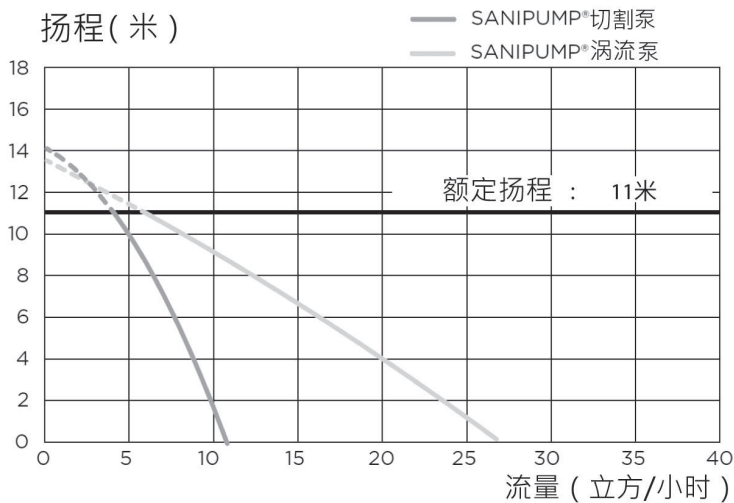
- 1 提升站名称
- 2 电机功率
- 3 供电电压
- 4 频率
- 5 防护指数
- 6 生产日期
- 7 产品识别号



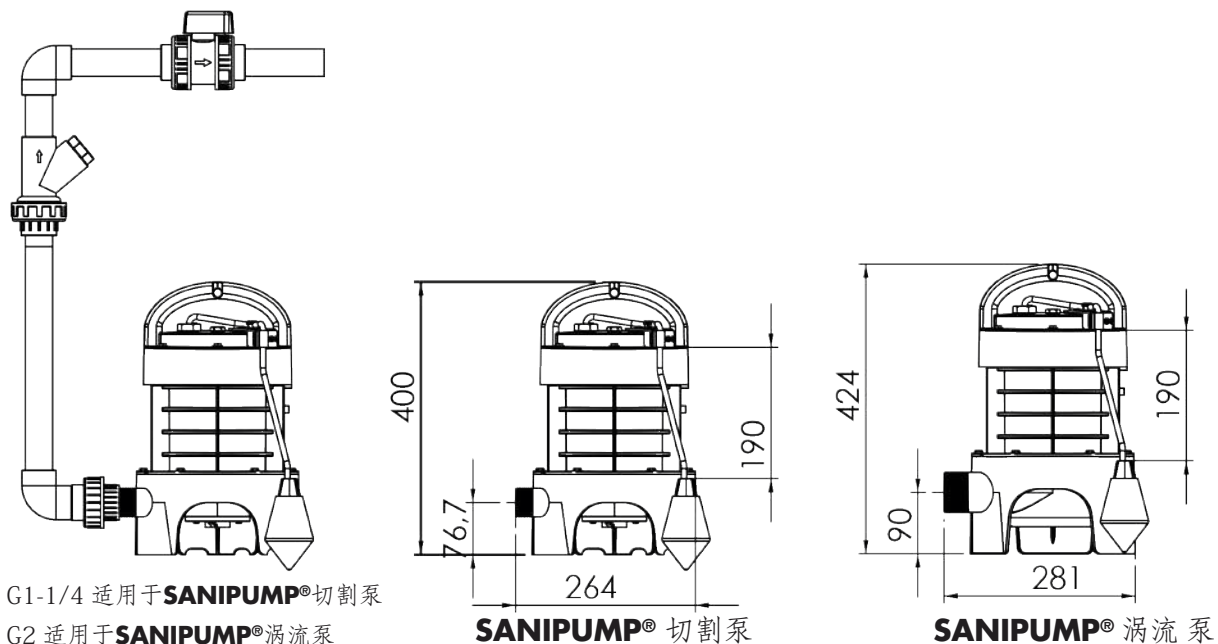
### 3.4 SANIPUMP® 的技术参数

提升站技术参数	SANIPUMP® 切割泵	SANIPUMP® 涡流泵
流量 (H= 1m)	10.5 m <sup>3</sup> /h	27 m <sup>3</sup> /h
最大扬程 (Q=0)	14 m	13 m
液位ON/OFF	400/100 mm	400/100 mm
最大潜水深度	5 m	5 m
启动方式	浮球	浮球
温度过载保护	有	有
供电	单相电流 220-240 V/50-60Hz	单相电流 220-240 V/50-60Hz
电机功率	1 x 1 500 W	1 x 1 500 W
最大输入电流	6 A	6 A

#### SANIPUMP® 提升站曲线



#### 产品尺寸



#### 噪声水平

噪声水平因安装条件和运行地点而有所不同。声压水平Lp低于70 dB(A)。

## 3.5 排放的液体

### 警告



排放某些禁止液体，可能对人员和环境造成危害！  
→ 仅向市政管网排放允许的液体。

允许排放的液体：

以下液体可以排入下水道系统：

- 家庭污水、人类粪便、厕纸。

禁止排放的液体：

以下液体和物质禁止排放：

- 固体物质、纤维、沥青、沙子、水泥、灰、大体积的纸张、擦手纸、卫生巾、纸板、瓦砾、垃圾、屠宰垃圾、油、溶剂、烃、油脂……
- 含有有害物质的废水（例如：餐厅未经处理的泔水）。此类废水排放前需要安装一个符合规定的油脂分离器。
- 雨水。

## 3.6 SANIPUMP®提升站的安装

- 将标牌上标注的性能参数与订购单和安装参数进行对比（供电电压、频率）。
- **SANIPUMP®** 提升站不能潜入多于5m的水深。
- 进入污水井的污水管距离坑体底部至少 500mm。
- 设备安装地点应有防霜冻保护。
- 设备安装地点应有足够的照明。
- 计划安装SANIPUMP提升站的坑体应具有足够大的空间，在设备四周和上方留出至少600mm的检修口，便于维护。
- 在液体进水管和出水管上都应安装截止阀，且安装位置应尽量靠近提升站。
- 在提升站的出水口安装止回阀，防止意外启动。
- 出水管布局设计必须能预防污水回流。
- 在回流水位上方安装一个止回回路，使回流得到预防。

### 请注意：

除非当地法规有特殊规定，否则回流水位相当于道路高度（公路、便道……）。在止回回路后面将管道用一个直径更大的管道延长。

- 抽排的液体应该是本文件（第3.5段）描述的适合的、允许的液体。
- 如果需要排放带有油脂的液体，必须安装隔油池。

除上述家用废水以外的其他废水，如手工业或工业废水，不应在未经事先处理的情况下排入下水道。

## 3.7 电路连接

### 危险



- 由无资质人员进行电路连接工作，可能导致触电死亡！
- 电路连接应由一名有资质的电工完成。
  - 电路安装应遵守本国现行标准。

### 警告



- 供电电压不正确，可能导致提升站损坏！
- 供电电压与标牌上标注的额定电压之间的差额不应超过6%。

仅在电路连接完成以后再通电。

设备必须连接到接地盒接地。供电回路必须由一个30 mA校准至16A的差动断路器保护。

电路连接必须仅用于本设备供电。

如果供电电缆损坏，必须由制造商、其售后服务部或类似资质人员完成更换，以避免危险。

## 4. 开机使用

### 4.1 开机的前提条件

在启动提升站前，检查确提升站的电路连接都已经正确完成。

- 安全指示都得到遵守。
- 运行性能参数都已经检查过。
- 安装场所现行的法规都已得到遵守。
- 提升站的使用说明得到遵守。

### 4.2 使用限制

- 遵守文件中注明的使用性能参数。
- 避免在阀门关闭的情况下运行提升站。
- 务必避免空运行，即无排放液体。

运行中，请遵守以下参数：

参数	数值
可以允许的液体最高温度	40 °C到70 °C 最长持续5分钟。 最高环境温度50 °C
运行模式	S3 30 %

### 4.3 启动与停止

当达到某个预设的液位时，自动控制系统启动或停止提升站。

浮球的长度在工厂设定。

禁止改变这一设定。

如要更换浮球，请遵守这一设定。



## 4.4 启动频率

为防止电机过热，以及电机、接头和轴承过度使用，请将启动次数限制到每小时10次。

## 4.5 开机使用前的必要操作

对照检查清单（在第3.6段描述）检查各点。

- 检查确认污水井是清洁的（没有碎块和异物）。
- 检查确认出水管直径符合设备安装要求。
- 检查确认供电回路已经接地，并由一个30mA差动断路器保护。
- 检查确认供电电缆没有切断或损坏。
- 检查确认电路连接仅用于该提升站供电。
- 完成一次运行测试（开/关）。
- 检查浮标是否移动自由。
- 检查止回阀是否运行正常。
- 检查确认污水靠重力正常流入污水井。
- 检查确认停止阀正常运行且操作方便。
- 检查出水口液体流动正常。
- 如污水井是密闭的，其内部必须安装一个通风口，保持大气压力。确保空气双向流动。

## 4.6 关停

1. 关闭进水管上的阀门。
2. 排空污水井。
3. 关闭截止阀。
4. 断电，上锁以禁止对设备进行操作。

### 危险



不断电，可能导致触电！

→ 断开插头或断开电导体，并采取必要措施避免意外启动。

5. 检查液压各部分和切割刀轮。如有必要，进行清洁。
6. 清洁污水井。

### 警告



排放有害健康的液体可能对人员和环境造成危害！

→ 用于排放有害健康液体的提升站必须消毒。

如有必要，佩戴面罩并穿防护服。

## 5. 维护

### 警告



无资质人员操作提升站可能导致受伤！

- 提升站的维护工作必须由经过专业培训的人员完成。
- 遵守安全指示和基本说明。

### 警告



排放有害健康的液体可能对人员和环境造成危害！

- 用于排放有害健康液体的提升站必须消毒。
- 如有必要，佩戴面罩并穿防护服。

### 警告



在没有进行适当准备工作前操作提升站可能导致受伤！

- 正确关闭提升站，确保意外启动。
- 关闭所有进水口和出水口的阀门。
- 排空安装提升站的污水井。
- 让提升站在自然环境下冷却。

提升站应得到足够的维护，以确保污水排放正常，在初期阶段排查消除异常运行。用户应检查提升站是否运行正常，每月一次观察至少两个运行循环。

定期检查污水井，必要时清理沉积物。

提升站的维护应由一名有资质的人员完成。不应超过以下维护周期：

- 商用提升站为6个月。
- 家用提升站为1年。



### 注：

定期维护可避免昂贵的检修，最大限度减少维护工作，确保机器运行正常可靠。

## 6. 检查和维护清单

### 检查与维护：

- 关闭电源。
- 关闭进水口和出水口截止阀。
- 排空污水井。
- 拧开提升站底部的排放连接接头。
- 将提升站从污水井中取出。
- 检查泵体、电缆、浮球（开/关）和切割刀轮的基本情况。（如需更换某个失灵零件，请联系SFA技术部）。
- 清洁提升站和浮球开关。
- 将提升站放回原处，将出水管重新接入泵底部。
- 恢复通电，打开停止阀。
- 进行数次运行测试（开/关）。

### 可能出现的异常清单（以及原因和解决办法）

发现的异常	可能的原因	解决办法
不启动	提升站没通电	通电
	浮球被卡在低位	将浮球放开
	浮球不工作	咨询SFA售后服务部
	电机不工作	咨询SFA售后服务部
不运转 - 发出嗡嗡响声	电容故障	咨询SFA售后服务部
	液压被卡住	清洁液压
运转但不排水	出水口阀门关闭	确认阀门打开
	止回阀故障	咨询SFA售后服务部
	液压问题	咨询SFA售后服务部

# المحتويات

174	1. السلامة
175	1.1 تحديد التحذيرات
175	1.2 النقاط العامة
175	1.3 الغرض من الاستخدام
176	1.4 تأهيل وتدريب العاملين
176	1.5 تعليمات السلامة لأعمال الصيانة والتفتيش والتركيب
176	1.6 العواقب والمخاطر في حالة عدم الامتثال لدليل التشغيل
176	2. النقل / التخزين المؤقت العودة / التخلص
176	2.1 الفحص عند الاستلام
176	2.2 النقل
177	2.3 التخلص من الجهاز
177	3. الوصف
177	3.1 وصف عام وطريقة التشغيل
177	3.2 نطاق الإمداد
177	3.3 لوحة البيانات
178	3.4 المواصفات التقنية لجهاز
179	3.5 السوائل التي يتم ضخها
179	3.6 تركيب مضخة الرفع SANIPUMP®
180	3.7 التوصيل الكهربائي
180	4. التشغيل
180	4.1 المتطلبات الأساسية للتشغيل
180	4.2 حدود التطبيق
181	4.3 البدء والإيقاف
181	4.4 تكرار بدء التشغيل
181	4.5 العمليات اللازمة للتشغيل
181	4.6 إيقاف التشغيل
182	5. الصيانة
183	6. قائمة الفحص للتفتيش والصيانة

حقوق الطبع والنشر/ منشورات قانونية

تشغيل SANIPUMP® / دليل التركيب

جميع الحقوق محفوظة. لا يجب إعادة إنتاج محتويات هذه الوثيقة أو تعديلها أو الكشف عن الأطراف الثالثة إلا بعد الحصول على موافقة خطية من المصنع. قد تخضع هذه الوثيقة للتغيير دون إشعار مسبق.

SFA - 14 بيس شارع بوسكيه - 75007 باريس

# قاموس

<b>أنبوب المدخل</b>	<b>ND (القطر الاسمي)</b>
الخط الذي من خلاله يُوجه ماء الصرف الصحي من التجهيزات الصحية نحو محطة الضخ.	هو معلمة تستخدم لتمييز الأجزاء التي تلائم كل واحد على حدة، مثال: أنابيب، اتصالات، أطراف الأنابيب.
<b>أنبوب التصريف</b>	<b>مياه الصرف الصحي</b>
أنبوب لرفع مياه الصرف الصحي فوق مستوى التدفق الخلفي وتوجيهه نحو الصرف الصحي.	الماء المستهلك والمستخدم الذي لا يكون نظيفاً لأنه تم تصريفه من المنازل، والمنشآت التجارية، والمصانع والمزارع.
<b>التصفية</b>	<b>مستوى الضجيج</b>
التصفية هي المساحة التي يجب تزويدها لضمان الوضع المريح وتركيب المنتج.	انبعاثات الصوت المتوقع، معبر عنها بمستوى ضغط الصوت LpA في ديسيبل (A).
<b>مضخة رفع مياه الصرف</b>	<b>عازل</b>
تركيب للرفع التلقائي لمياه الصرف الصحي أعلى من مستوى السريان.	الجهاز الذي يمنع بفضل الجاذبية، دخول المواد المضرة داخل نظام التصريف من خلال عزلها عن مياه الصرف الصحي، مثال: مصيدة الدهون.

يمكن استخدام هذا الجهاز من قبل الأطفال البالغ سنهم 8 سنوات على الأقل، ومن قبل أشخاص ذوي قدرات ذهنية وحسية وبدنية ضعيفة أو أولئك الذي يفتقرون للمعرفة أو التجربة، وذلك فقط إذا تم مراقبتهم جيدا وإذا تم إطلاعهم بالإرشادات المتعلقة باستخدام الجهاز بشكل آمن وعند التأكد من أستيعابهم الشامل للمخاطر المرتبطة به. لا يجب على الأطفال اللهو بالجهاز. لا يجب تنفيذ عمليتي التنظيف والصيانة المسندتين للمستخدم البالغ من قبل الأطفال غير المراقبين.

التوصيل الكهربائي:

يجب إجراء التركيب الكهربائي بواسطة مهندس مؤهل في الهندسة الكهربائية.

يجب أن تكون دائرة تزويد الطاقة في الجهاز مؤرضة (من الفئة I) ومحمية بواسطة قاطع دارة تفاضلية عالي الحساسية (30 ميلي أمبير). الأجهزة التي ليس لها مأخذ توصيل يجب توصيلها بمفتاح رئيسي على وحدة تزويد الطاقة التي توفر فصل جميع الأقطاب (المسافة الفاصلة للاتصال بحد أدنى 3 مم). يجب استخدام التوصيل حصرياً لتغذية الجهاز.

في حالة تلف كبل الطاقة، يجب استبداله من قبل الشركة المصنعة أو خدمة ما بعد البيع أو الأشخاص المؤهلين بشكل مماثل لتجنب حدوث أي خطر.

## خطر

لا يُسمح بالتعامل مع مضخة الرفع SANIPUMP®، عندما تكون قيد التشغيل لمنع الإصابة الجسدية والأضرار في الأدوات. طراز SANIPUMP® المروحية مزود بشفرات. حتى عندما لا تكون متصلة بالتيار الكهربائي، التعامل معها بحذر. يجب بالضرورة تركيب طراز SANIPUMP® المروحية داخل خزان مغلق أو حوض مغلق لتجنب أي خطر يتعلق بشفرات المروحية.

### 1.1 تحديد التحذيرات

#### خطر

يحدد هذا المصطلح خطراً عالي الأهمية، مما قد يؤدي للموت أو لإصابة بليغة، إذا لم يتم تجنبه.



#### تحذير

يحدد هذا المصطلح خطراً قد يسبب ضرراً لئالة وتشغيلها، إذا لم يتم أخذه بعين الاعتبار.



#### مجال خطر

يميز هذا الشعار بالاقتران مع كلمة مفتاحية أخطاراً قد تسبب الموت أو الإصابة.



#### قيمة فولتية خطيرة

يميز هذا الرمز بالاقتران مع كلمة مفتاحية أخطاراً مرتبطة بالقيمة الفولتية ويمنح معلومات حول حماية القيمة الفولتية.



#### تحذير

#### تلف الممتلكات

يميز هذا الشعار بالاقتران مع الكلمة المفتاحية تحذير، أخطاراً تحدث لئالة وتشغيلها الجيد.



### 1.2 النقاط العامة

يحتوي دليل التركيب والتشغيل على إرشادات هامة لتتبعها من أجل وضع وتشغيل وصيانة محطة الضخ SANIPUMP®. يضمن اتباع هذه الإرشادات تشغيلاً آمناً ويمنع الإصابة وتلف الممتلكات. من فضلك اتبع إرشادات السلامة في كل مقطع. قبل وضع وإجراء تشغيل محطة الضخ، يجب على المركب/المستخدم المؤهل والمعني بالأمر قراءة وفهم كل هذه الإرشادات.

### 1.3 الغرض من الاستخدام

- تُستخدم مضخة الرفع فقط في مجالات التطبيق الموضحة في هذه الوثائق.
- يجب تشغيل مضخة الرفع فقط في حالة فنية خالية من العيوب.
- يجب أن تضخ مضخة الرفع فقط السوائل الموضحة في هذه الوثائق.
- يجب ألا تعمل مضخة الرفع مطلقاً بدون وجود سوائل ينبغي ضخها.
- لا تتجاوز مطلقاً حدود الاستخدام المحددة في الوثائق.
- يتم ضمان سلامة التشغيل لمضخة الرفع فقط في حالة الاستخدام الصحيح (كما هو موضح في هذا الدليل).

## 1.4 تأهيل وتدريب العاملين

يجب أن يتم إجراء تشغيل وصيانة هذا الجهاز من قِبل محترف مؤهل (اتصل بنا).

## 1.5 تعليمات السلامة لأعمال الصيانة والتفتيش والتركيب

- أي تحويل أو تعديل في مضخة الرفع يلغي الضمان.
- استخدم الأجزاء الأصلية فقط.
- قد يؤدي استخدام الأجزاء الأخرى إلى إلغاء مسؤولية الشركة المصنعة عن الضرر الناتج عن ذلك.
- يجب على المُشغِّل التأكد من أن جميع أعمال الصيانة والتفتيش والتركيب يتم إجراؤها من قِبل موظف مؤهل ومصرح له ومفوض وقد سبق له دراسة تعليمات التشغيل والتركيب هذه.
- قبل إجراء أي تدخل على مضخة الرفع، قم بإيقاف تشغيلها واقطع إمداد الطاقة.
- من الضروري اتباع إجراءات إيقاف مضخة الرفع الموضحة في تعليمات التشغيل هذه.
- قبل العودة لتشغيلها مجدداً، يجب تنظيف مضخات الرفع لأنها تطرد سوائل ضارة بالصحة، يجب مراعاة تعليمات التشغيل. (فقرة 4 صفحة 180).
- إبقاء الأشخاص غير المصرح لهم (مثل الأطفال) بعيداً عن مضخة الرفع.
- لا تتجاوز مطلقاً حدود الاستخدام المحددة في الوثائق.
- يجب مراعاة جميع تعليمات السلامة والإرشادات في دليل التشغيل والتركيب الحالي.
- يجب أن يكون دليل التشغيل الحالي متاحاً دائماً في الموقع بحيث يمكن استشارته من قِبل العاملين المؤهلين والمُشغِّل.
- يجب على المُشغِّل الاحتفاظ بدليل التشغيل هذا.

## 1.6 العواقب والمخاطر في حالة عدم الامتثال لدليل التشغيل

يؤدي عدم الامتثال لدليل التشغيل والتركيب هذا إلى فقدان الحقوق في الضمان والتعويضات.

## 2. النقل / التخزين المؤقت العودة / التخلص

### 2.1 الفحص عند الاستلام

- عند استلام المنتج، قم بفحص حالة تغليف مضخة الرفع المسلمة.
- في حالة وجود تلف، افحص الضرر بدقة وأبلغ الوكيل كتابةً في الحال.

### 2.2 النقل

 خطر

سقوط مضخة الرفع.

خطر الإصابة بسبب سقوط مضخة الرفع!

- ضرورة نقل مضخة الرفع وهي في الوضع العمودي.
- عدم تعليق المضخة من الكبل الكهربائي مطلقاً.
- قم باستخدام وسائل النقل المناسبة.
- تم فحص مضخة الرفع لمعرفة الأضرار الناجمة عن النقل.
- اختر وسيلة النقل المناسبة وفقاً لجدول الأوزان.



## 2.3 التخلص من الجهاز

يجب إعادة هذا المنتج في نهاية حياته إلى نقطة تجميع مخصصة.

- لا يمكن أن يُعامل كنفائيات منزلية.
- اطلب من البلدية معرفة مكان إيداع الجهاز القديم بحيث يمكن إعادة تدويره أو تدميره.

## 3. الوصف

### 3.1 وصف عام وطريقة التشغيل

SANIPUMP® هي مضخة لرفع مياه الصرف الصحي تم تطويرها خصيصًا للاستخدام الفردي والتجاري. وهي غير مخصصة لرفع مياه الأمطار.

يمكن تركيبها في حوض خارجي (رفع المياه الرمادية والمياه السوداء) أو داخل المبنى (رفع المياه الرمادية فقط).

### خطر

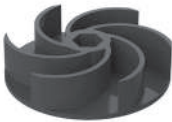
يجب تركيب طراز SANIPUMP® المروحية داخل خزان مغلق لتجنب أي خطر يرتبط بشفرات المروحية.



مبدأ التشغيل هو كما يلي: عندما يكون مستوى النفائيات السائلة الموجودة في الحوض المثبت فيه SANIPUMP® كافياً، يوم المفتاح المرتبط بالعوامة يبدأ تشغيل مضخة الرفع.

يتم رفع النفائيات السائلة تلقائياً في أنبوب الصرف الصحي. يتم التخلص من مياه الصرف:

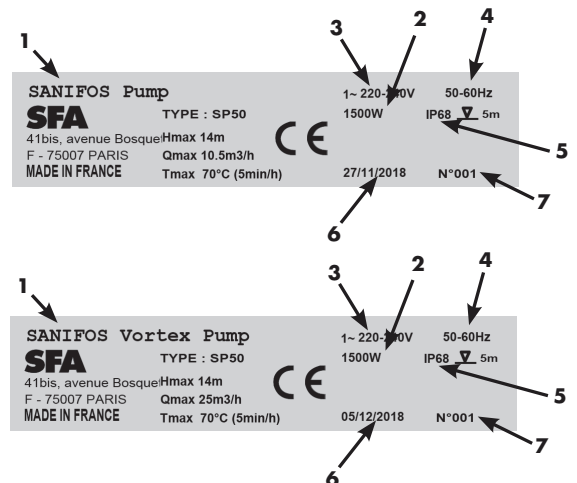
- عبر قطر عادي 40 (قطر خارجي 50) بالنسبة لطراز SANIPUMP® المروحية
- عبر قطر عادي 50 (قطر خارجي 63) بالنسبة لطراز SANIPUMP® الدوامة



### 3.2 نطاق الإمداد

مضخة غاطسة SANIPUMP® مع مفتاح مرتبط بعوامة، أرجل تثبيت وكبل الطاقة للمضخة من نوع H05VV-F-3G1.5 مم<sup>2</sup>، بطول 10 أمتار.

### 3.3 لوحة البيانات

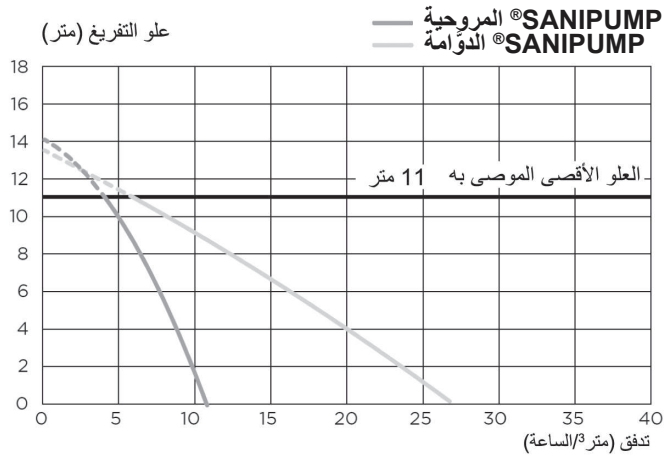


1	تسمية مضخة الرفع
2	استهلاك المحركات
3	جهد التيار الكهربائي
4	التردد
5	مؤشر الحماية
6	تاريخ الإنتاج
7	رقم التعريف

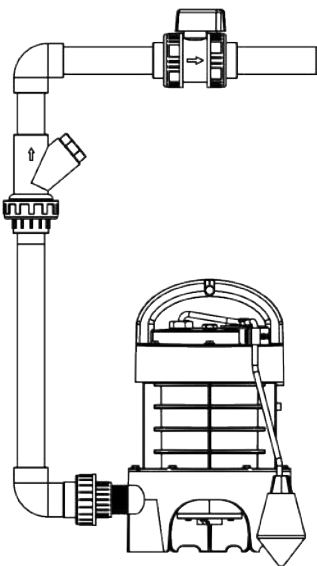
### 3.4 المواصفات التقنية لجهاز SANIPUMP®

مواصفات المضخات	SANIPUMP® المروحية	SANIPUMP® الدوّامة
الدفق (ساعة = 1 م)	27 م / 3 ساعة	10.5 م / 3 ساعة
أقصى ارتفاع (Q=0)	13 م	14 م
المستوى ON/OFF	400/100 ملم	400/100 ملم
أقصى ارتفاع للغمر	5 م	5 م
نظام التشغيل	عَوامة	عَوامة
حماية الزائد الحراري	نعم	نعم
إمداد الطاقة	أحادي الطور	أحادي الطور
استهلاك المحرك	220-240 فولت / 50-60 هرتز	220-240 فولت / 50-60 هرتز
أقصى كثافة يمكن استيعابها	1500 × 1 واط	1500 × 1 واط
	6 أمبير	6 أمبير

### منحنى مضخة SANIPUMP®

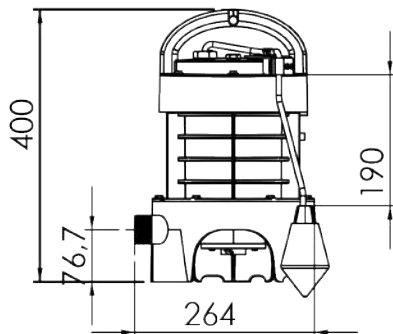


### أبعاد المنتجات

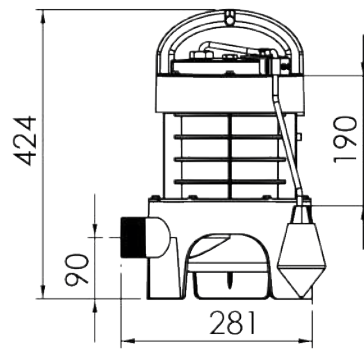


المروحية SANIPUMP® G1-1/4

الدوّامة SANIPUMP® G2



المروحية SANIPUMP®



الدوّامة SANIPUMP®

### مستوى الضوضاء

مستوى الضوضاء يعتمد على ظروف التثبيت ونقطة التشغيل. مستوى ضغط الصوت هذا  $L_p$  أقل من 70 ديسيبل (A).

## 3.5 السوائل التي يتم ضخها

### تحذير



ضخ السوائل غير المصرح بها.  
خطر على الأفراد والبيئة!  
- ضخ السوائل المصرح بها فقط في شبكة  
الصرف الصحي العام.

السوائل المصرح بضخها:

السوائل التالية مقبولة في نظام الصرف:

- المياه الملوثة بسبب الاستخدام المنزلي والفضلات البشرية وورق المراض.

السوائل غير المصرح بضخها:

يحظر ضخ السوائل والمواد التالية:

- المواد الصلبة، الألياف، القطران، الرمال، الأسمنت، الرماد، الورق الكبير، مناشف اليد، مناديل مبللة، الكرتون، الركام، القمامة، نفايات الذبح، الزيوت، المذيبات، الهيدروكربونات، الشحوم، إلخ...
- مياه الصرف الصحي التي تحتوي على مواد ضارة (على سبيل المثال، المياه الزيتية غير المعالجة الناتجة من المطاعم). إن رفع مثل هذه المياه يستوجب تركيب شفاط دهون مطابق.
- مياه الأمطار.

## 3.6 تركيب مضخة الرفع SANIPUMP®

- تمت مقارنة المواصفات الموضحة على لوحة البيانات مع مواصفات الطلب والتركيب (جهد تغذية الطاقة، التردد)
- لا يمكن غمر مضخة رفع SANIPUMP® تحت عمق مائي يزيد عن 5 أمتار
- يجب أن يكون الحد الأدنى لارتفاع مداخل الحوض 500 ملم بالنسبة لنظر العين
- يجب حماية غرفة التركيب من الصقيع.
- يجب اضاءة غرفة التركيب بشكل كاف.
- يجب أن تكون الغرفة الفنية التي يتم تركيب مضخة الرفع SANIPUMP® فيها ذات أبعاد كافية لاستيعاب مساحة عمل لا تقل عن 600 ملم حول الجهاز وفوقه لسهولة إجراء الصيانة المحتملة.
- يجب تركيب صمامات إيقاف على أنابيب وصول المخلفات السائلة وكذلك على أنابيب الصرف، في أقرب مكان لمضخة الرفع.
- قم بتركيب صمام عدم الرجوع في مصرف مضخة الرفع لتفادي أي بدء تشغيل غير مقصود.
- يجب تصميم خط الصرف لمنع ارتداد الصرف الصحي.
- وبفضل تركيب حلقة عدم الرجوع، التي تقع فوق مستوى الارتداد، يتم تجنب الارتداد.

ملاحظة: ما لم تكن المؤشرات المحلية على عكس ذلك، فإن مستوى الارتداد يتوافق مع مستوى شبكة الطرق (الطرق، الأرصفة...). قم بتمديد هذا الأنبوب بعد حلقة عدم الرجوع باستخدام أنبوب ذي قطر أكبر.

- السائل الذي يتم ضخه مناسب ومصروح به من قبل هذه الوثائق (فقرة 3.5).
- في حالة التخلص من النفايات السائلة الدهنية، يكون استخدام مصفاة الشحوم أمرًا ضروريًا.

يجب ألا يتم تصريف مياه الصرف غير تلك المذكورة أعلاه، على سبيل المثال المياه الناتجة عن الأعمال الحرفية والصناعية، في خط الأنابيب دون معالجة مسبقة.

## 3.7 التوصيل الكهربائي

### خطر



أعمال التوصيل الكهربائي التي يقوم بها فرد غير مؤهل. خطر الموت بالصدمة الكهربائية!

- يجب أن يتم التوصيل الكهربائي بواسطة فني كهربائي مؤهل.
- يجب أن يتوافق التركيب الكهربائي مع المعايير المعمول بها في الدولة.

### تحذير



الجهد الكهربائي غير صحيح. إلحاق الضرر بمضخة الرفع!

- يجب ألا يختلف الجهد الكهربائي بأكثر من 6% عن الجهد الاسمي المحدد على لوحة البيانات.

لا تقم بالتوصيل بالكهرباء حتى تكتمل التوصيلات النهائية. يجب أن يكون الجهاز متصلًا بمربع اتصال مؤرض. يجب أن تكون دائرة تزويد الطاقة محمية بواسطة قاطع دائرة تفاضلي 30 مللي أمبير وتمت معايرته عند 16 أمبير.

يجب استخدام التوصيل حصريًا لتغذية الجهاز.

في حالة تلف كبل الطاقة، يجب استبداله من قبل الشركة المصنعة أو خدمة ما بعد البيع أو الأشخاص المؤهلين بشكل مماثل لتجنب حدوث أي خطر.

## 4. التشغيل

### 4.1 المتطلبات الأساسية للتشغيل

قبل تشغيل مضخة الرفع، تأكد من أن التوصيل الكهربائي لمضخة الرفع قد تم بشكل صحيح.

- الامتثال لتعليمات السلامة.
- فحص خصائص التشغيل.
- مراعاة اللوائح المعمول بها في مكان التركيب.
- الالتزام بدليل التشغيل الخاص بالمضخة الغاطسة.

### 4.2 حدود التطبيق

- مراعاة خصائص التشغيل الموضحة في الوثائق.
- تجنب تشغيل المضخة والصمامات مغلقة.
- ضرورة تجنب التشغيل على وضع جاف بدون وجود سائل للضخ.

عند التشغيل، ينبغي مراعاة الإعدادات والقيم التالية:

الإعداد	القيمة
أقصى درجة حرارة للسائل المسموح به	من 40 درجة مئوية إلى 70 درجة مئوية
	لمدة 5 دقائق كحد أقصى. أقصى درجة حرارة محيطة 50 درجة مئوية
وضع التشغيل	S3 30%

### 4.3 البدء والإيقاف

يقوم التحكم التلقائي بتشغيل وإيقاف المضخة عند الوصول إلى مستوى محدد. يتم تعيين طول العوامة في المصنع. لا تقم أبدًا بتغيير هذا الإعداد. في حالة تغيير العوامة، يرجى احترام هذا الإعداد.

### 4.4 تكرار بدء التشغيل

للحيلولة دون ارتفاع درجة حرارة المحرك وزيادة التحميل على المحرك والجوانات والمحامل، يمكنك تحديد عدد مرات بدء التشغيل بعشر مرات في الساعة.

### 4.5 العمليات اللازمة للتشغيل

فحص مختلف النقاط في قائمة التحقق (موضحة في فقرة 3.6)

- تحقق من نظافة الحوض (عدم وجود فضلات أو أجسام غريبة)
- تأكد من أن قُطر التصريف ملائم تمامًا للتركيب
- تأكد من أن دائرة تزويد الطاقة مؤرضة ومحمية بواسطة قاطع دائرة تفاضلي 30 مللي أمبير
- تأكد من عدم قطع كبل الطاقة أو تلفه
- تأكد من أن التوصيل الكهربائي يستخدم فقط للمضخة
- قم بإجراء اختبار تشغيلي (تشغيل/إيقاف)
- تحقق من حرية حركة العوامة
- تأكد من أن صمام عدم الرجوع يعمل بشكل صحيح
- تأكد من أن تدفق مياه الصرف وفقًا للجاذبية في الحوض يتم بشكل صحيح
- تحقق من أن صمامات الإيقاف تعمل بشكل صحيح ومن سهولة التعامل معها
- تحقق من التدفق عند مخرج التصريف
- إذا كان الحوض مغلقًا بإحكام، يجب تركيب تهوية بحيث يكون دائمًا في ضغط جوي. يجب أن يتدفق الهواء في كلا الاتجاهين.

### 4.6 إيقاف التشغيل

1. أغلق الصمامات على أنابيب الإمداد.
2. قم بإفراغ الخزان.
3. أغلق صمام التفريغ
4. أغلق مصدر الطاقة واركب التركيب.

### خطر

لم يتم قطع التيار. خطر الصعق بالكهرباء!

أفضل القابس أو أفضل الموصلات الكهربائية واتخذ التدابير اللازمة لتجنب أي تشغيل غير مقصود.

5. افحص الأجزاء الهيدروليكية وشفرات المروحية. قم بتنظيفها إذا لزم الأمر.
6. قم بتنظيف الخزان.

## تحذير



السوائل التي يتم ضخها ضارة بالصحة. خطر على الأفراد والبيئة!  
- يجب تطهير مضخة الرفع المستخدمة لتصريف السوائل الضارة بالصحة.  
إذا لزم الأمر، فقم بارتداء قناع وملابس واقية.

## 5. الصيانة

### تحذير



أعمال يتم تنفيذها على مضخة الرفع من قبل فرد غير مؤهل. خطر التعرض للإصابة!  
- يجب إجراء أعمال الإصلاح والصيانة من قبل موظف مدرب خصيصاً  
- مراعاة تعليمات السلامة والإرشادات الأساسية.

### تحذير



السوائل التي يتم ضخها ضارة بالصحة. خطر على الأفراد والبيئة!  
- يجب تطهير مضخات الرفع المستخدمة لتصريف السوائل الضارة بالصحة.  
إذا لزم الأمر، فقم بارتداء قناع وملابس واقية.

### تحذير



أعمال يتم تنفيذها على مضخة الرفع دون إعداد مناسب. خطر التعرض للإصابة!  
- أوقف مضخة الرفع بشكل صحيح وقم بتأمينها ضد أي تشغيل غير مقصود.  
- قم بإغلاق صمامات الإمداد والتفريغ.  
- قم بإفراغ الحوض الذي تم تركيب مضخة الرفع فيه.  
- اترك مضخة الرفع لتبرد إلى درجة حرارة الغرفة.

يجب الحفاظ على مضخة الرفع بطريقة تضمن التصريف الصحيح لمياه الصرف والكشف عن الأعطال والقضاء عليها في مرحلة مبكرة. يجب فحص التشغيل الصحيح لمضخة الرفع من قبل المستخدم مرة واحدة في الشهر من خلال مراقبة دورتين تشغيليتين على الأقل.

- يجب فحص المناطق الداخلية من الحوض من وقت لآخر، ويجب إزالة الرواسب عند الحاجة.
- يجب أن تتم صيانة مضخة الرفع من قبل موظف مؤهل. لا ينبغي تجاوز الفترات التالية:
- 6 أشهر لمضخات الرفع للاستخدام التجاري
- 1 سنة لمضخات الرفع للاستخدام المنزلي

ملاحظة:

إن تنفيذ خطة الصيانة يتجنب عمليات الإصلاح المكلفة ويقلل من أعمال الصيانة ويحقق التشغيل الصحيح والموثوق.



## 6. قائمة الفحص للتفتيش والصيانة

التفتيش والصيانة

- قم بفصل مصدر الطاقة.
- أغلق صمامات إيقاف الإمداد والتفريغ.
- قم بإفراغ الحوض
- قم بفك الارتباط الذي يوصل التفريغ إلى أسفل المضخة.
- قم بإزالة مضخة الرفع من الخزان.
- تحقق من الحالة العامة للمضخة، والكابلات الكهربائية، والعمامة (تشغيل، إيقاف) وشفرات المروحية. (اتصل بخدمة SFA الفنية في حالة حدوث خلل في عنصر من أجل استبداله)
- قم بتنظيف المضخة والمفتاح المرتبط بالعمامة
- أعد المضخة مرة أخرى في مكانها وأعد توصيل أنبوب التصريف إلى أسفل المضخة
- أعد توصيل التيار وقم بفتح صمامات الإيقاف
- قم بإجراء عدة اختبارات للتشغيل (تشغيل/إيقاف)

قائمة الحوادث المحتملة مع الأسباب والعلاجات

المشكلة المحققة	الأسباب المحتملة	العلاجات
لا يبدأ التشغيل	المضخة غير متصلة بالتيار	قم بتوصيل المضخة بالتيار
	العمامة محجوزة في وضع منخفض	قم بتحرير العمامة
	العمامة خارج الخدمة	استشر خدمة ما بعد البيع SFA
	المحرك خارج الخدمة	استشر خدمة ما بعد البيع SFA
لا يدور - طنين	المكثف به خلل	استشر خدمة ما بعد البيع SFA
	المكونات الهيدروليكية مسدودة	قم بتنظيف المكونات الهيدروليكية
يدور ولكن لا يُصَرَّف	صمام التصريف مغلق	تأكد من أن الصمام مفتوح
	صمام عدم الرجوع به خلل	استشر خدمة ما بعد البيع SFA
	مشكلة هيدروليكية	استشر خدمة ما بعد البيع SFA

### SERVICE HELPLINES

	TEL.	FAX		TEL.	FAX
<b>France</b>	01 44 82 25 55	03 44 94 46 19	<b>Sverige</b>	+46 (0)8-404 15 30	
<b>United Kingdom</b>	08457 650011 (Call from a land line)	020 8842 1671	<b>Norge</b>	+46 (0)8-404 15 30	
<b>Ireland</b>	1850 23 24 25 (LOW CALL)	+ 353 46 97 33093	<b>Polska</b>	(+4822) 732 00 33	(+4822) 751 35 16
<b>Australia</b>	+1300 554 779	+61.2.9882.6950	<b>POCCИЯ</b>	(495) 258 29 51	(495) 258 29 51
<b>Deutschland</b>	0800 82 27 82 0	(06074)30928-90	<b>Česká Republika</b>	+420 266 712 855	+420 266 712 856
<b>Italia</b>	0382 6181	+39 0382 618200	<b>România</b>	+40 724 365 543	
<b>España</b>	+34 93 544 60 76		<b>Türkiye</b>	+90 212 275 30 88	
<b>Portugal</b>	+35 21 911 27 85		中国	+86(0)21 6218 8969	+86(0)21 6218 8970
<b>Suisse Schweiz Svizzera</b>	+41 (0)32 631 04 74	+41 (0)32 631 04 75	<b>Brazil</b>	(11) 3052-2292	
<b>Benelux</b>	+31 475 487100	+31 475 486515	<b>New Zealand</b>	0800107264	

Service information : [www.sfa.biz](http://www.sfa.biz)