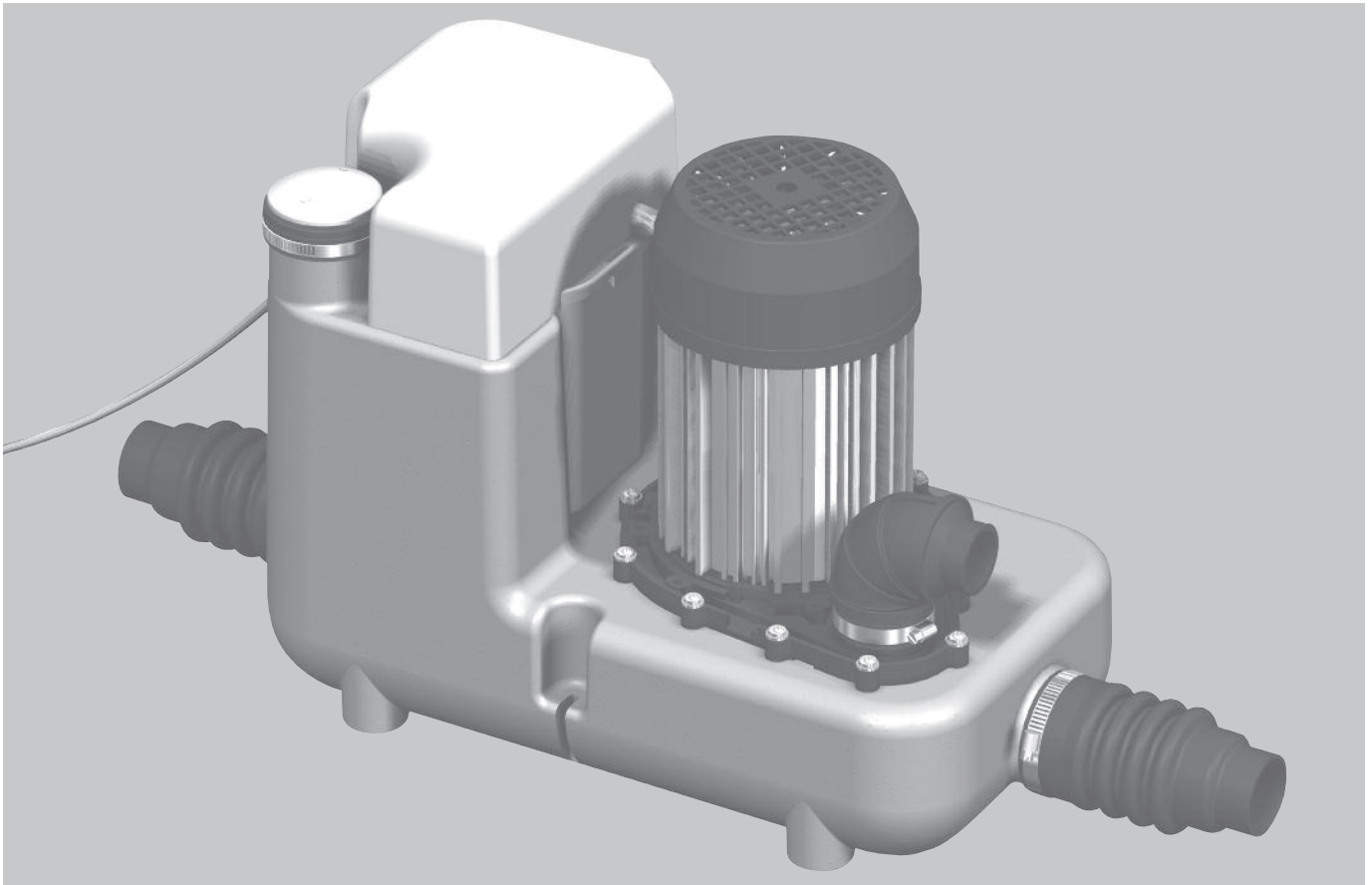


# SFA

133

06.15  
IND 1

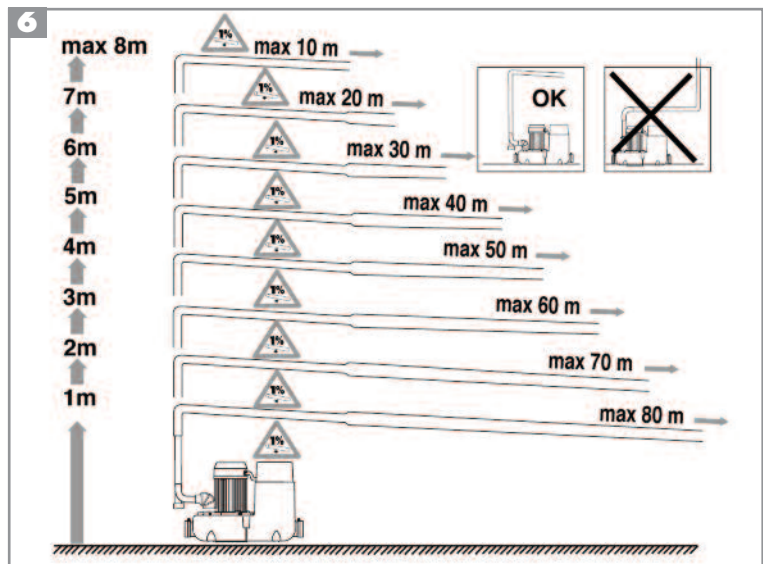
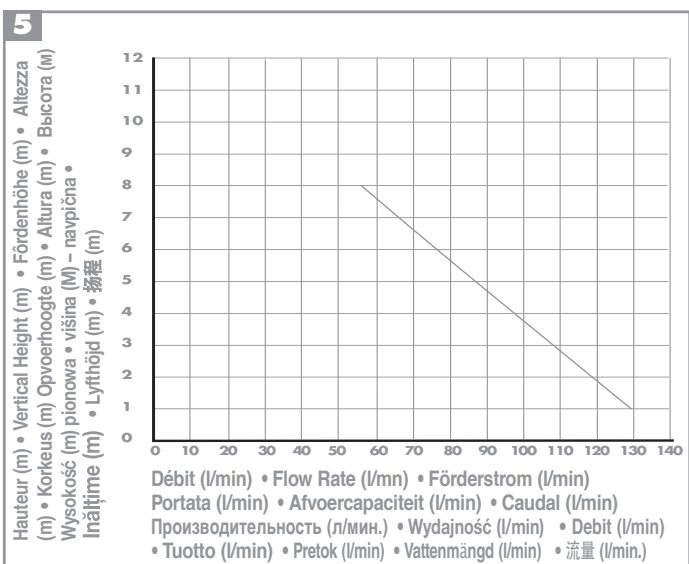
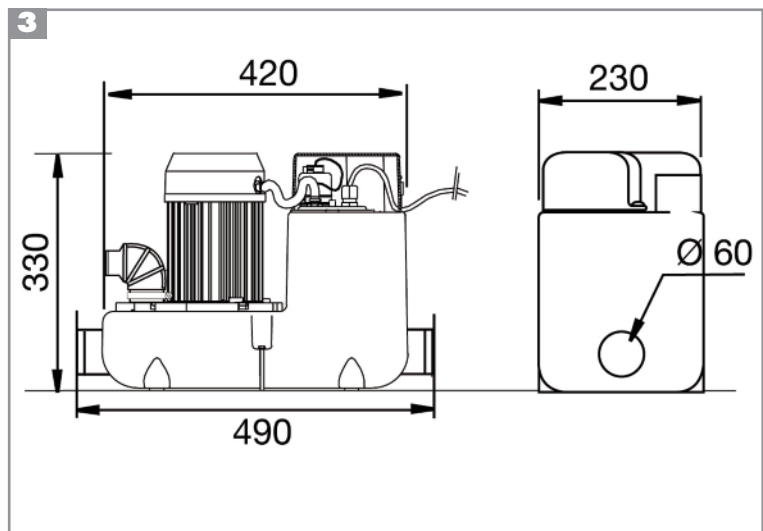
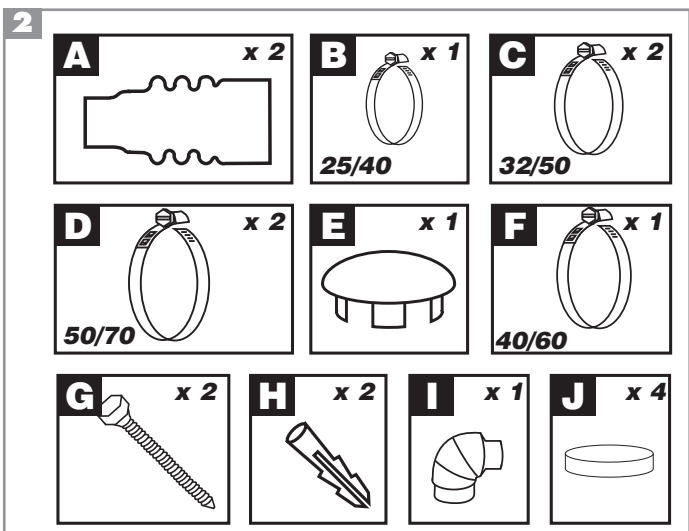
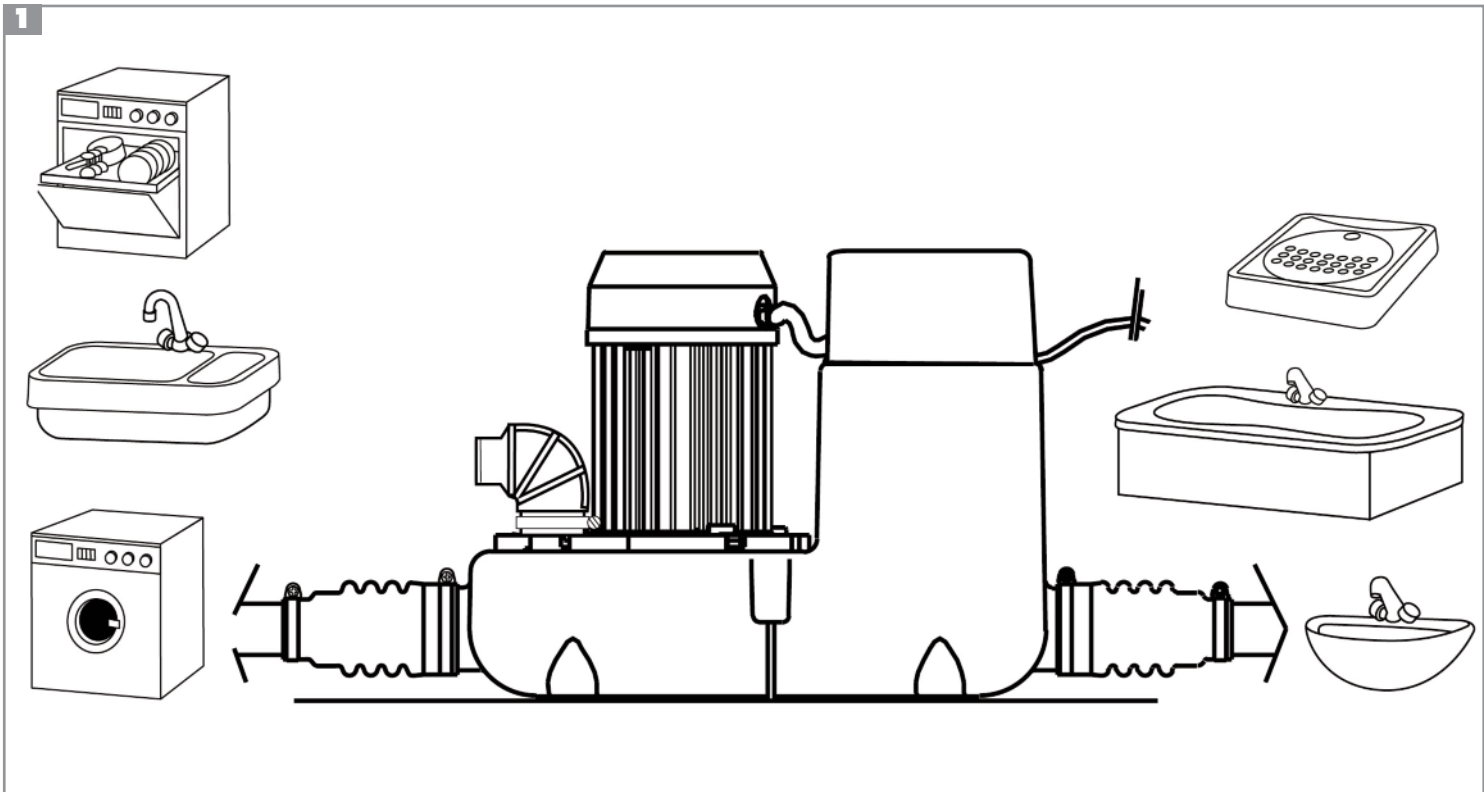


A lire attentivement et à conserver à titre d'information • Read carefully and retain for future reference  
Bitte aufmerksam durchlesen und aufbewahren • Da leggere attentamente e conservare a titolo di informazione  
Leer atentamente y conservar a título de información • Leia atentamente este manual e guarde-o a título de informação  
Dit document goed doorlezen en bewaren • Do uważnego przeczytania i zachowania tytułem informacji  
Внимательно прочитать и сохранить в порядке информации  
Käyttäjän on säilytettävä nämä ohjeet myöhempää tarvetta varten • A se citi cu atenție și a se păstra  
Natan no preberite in shranite za kasnejšo uporabo • Annan viktig information • 重要补充信息



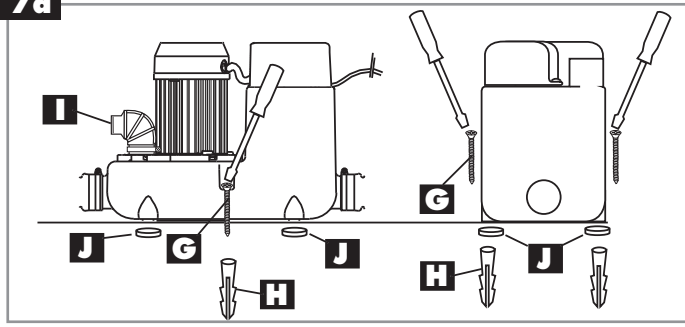
NOTICE D'INSTALLATION • INSTALLATION INSTRUCTIONS • INSTALLATIONSHINWEISE  
ISTRUZIONI PER L'INSTALLAZIONE • INSTRUCCIONES DE INSTALACIÓN  
MANUAL DE INSTALAÇÃO • INSTALLATIE VOORSCHRIFTEN • INSTALLATIONSVEJLEDNING  
INSTRUKCJA INSTALACJI ИНСТРУКЦИЯ ПО УСТАНОВКЕ • MANUAL DE INSTALARE  
ASENNUSOHJEET • NAVODILO ZA MONTAŽO • INSTALLATIONSANVISNINGAR • 安装指南

**SANICOM® 1**

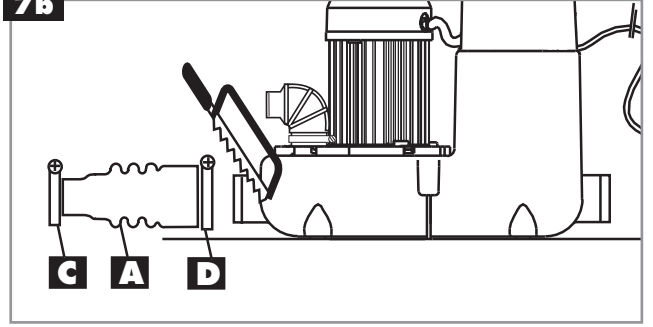


7

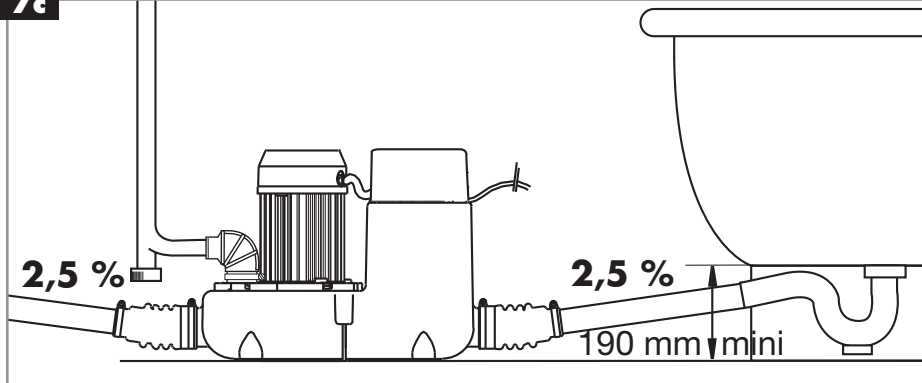
7a



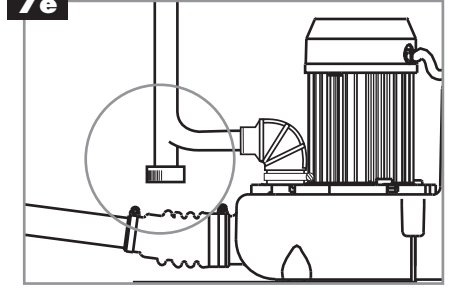
7b



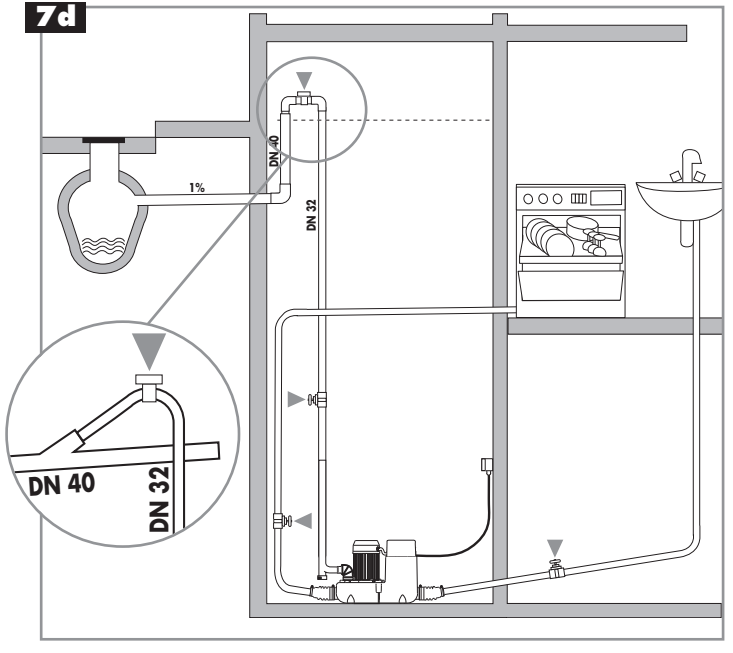
7c



7e

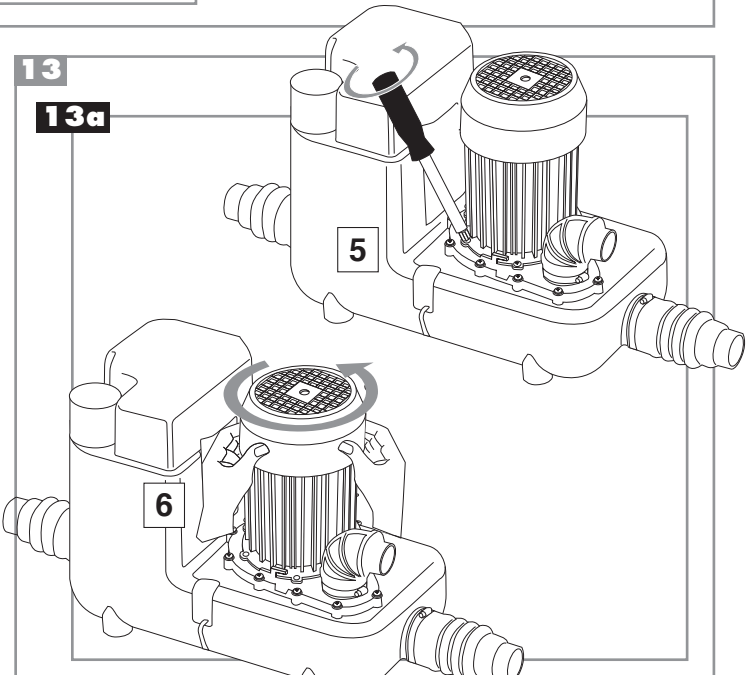


7d

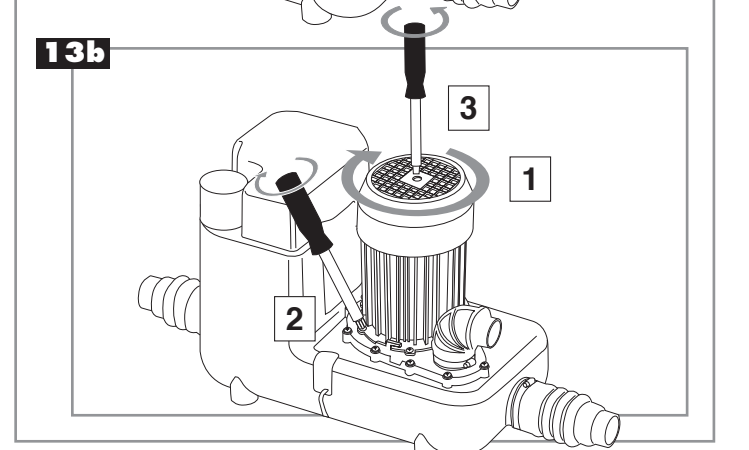


13

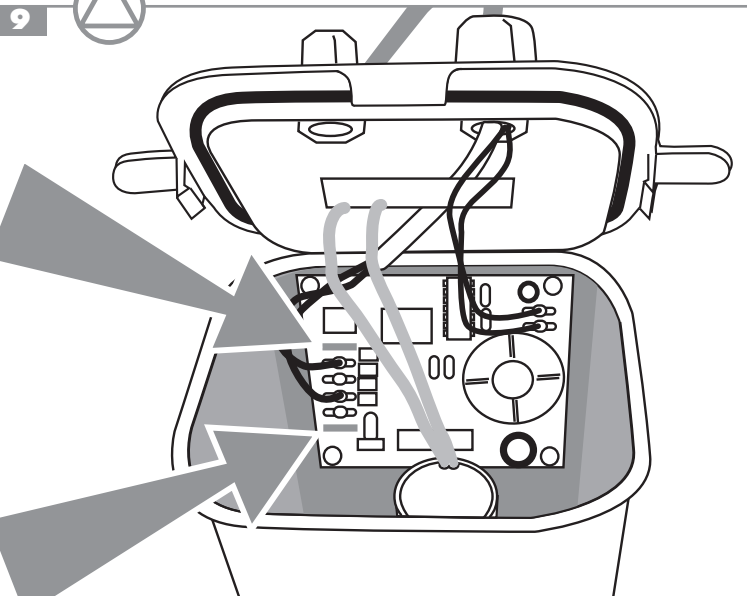
13a



13b



9



8

**SANICOM® 1**  
 Société Française d'Assainissement  
 EN 12050-2




P95  
 220-240 V - 50 Hz  
 750 W - IP44



## 1 AVERTISSEMENT

**SANICOM® 1** est une pompe de relevage pour les eaux usées à usage professionnel (Restaurant, Salon de coiffure, Cantine,...). Il démarre automatiquement et il bénéficie d'un haut niveau de performance, de sécurité et fiabilité dans la mesure où toutes les règles d'installation et d'entretien décrites dans cette notice sont scrupuleusement respectées.

En particulier les indications repérées par :

- "  " indication dont le non-respect pourrait entraîner des risques pour la sécurité des personnes,
  - "  " indication avertissant de la présence d'un risque d'origine électrique,
  - "  " instructions réservées exclusivement aux professionnels qualifiés,
- "**ATTENTION**" indication dont le non-respect pourrait entraîner des risques pour le fonctionnement de l'appareil.

Pour tous renseignements complémentaires, veuillez vous adresser à notre service clients.

**Cet appareil n'est pas destiné aux personnes (y compris les enfants) dont les capacités physiques, sensorielles ou mentales sont limitées, ou auxquelles l'expérience et les connaissances font défaut, excepté si elles sont sous surveillance et reçoivent les instructions nécessaires pour utiliser l'appareil, avec l'aide d'une personne responsable de leur sécurité. Surveiller les enfants et veiller à ce qu'ils ne jouent pas avec l'appareil.**

## PRINCIPE DE FONCTIONNEMENT

**SANICOM® 1** contient 1 pompe. La cuve du **SANICOM® 1** est équipée d'1 tube plongeur qui commande la marche du moteur.

Dès que les effluents rentrent dans la cuve, la pompe se met en marche.

## 2 LISTE DES PIÈCES FOURNIES

## 3 DIMENSIONS

## 4 DOMAINE D'APPLICATION ET DONNÉES TECHNIQUES SANICOM®

Application	Eviers, lave-linge lave-vaisselle ou douche* ou baignoire*
Type	P95
Evacuation verticale max.	8 m
Tension	220-240 V
Fréquence	50 Hz
Puissance absorbée maximale	750 W
Intensité absorbée maximale	3,3 A
Classe électrique	I
Indice protection	IP44
Temp. maxi sur de courtes périodes	90°
Poids net	10 KG

\* Dans le cas de douche ou de baignoire, veiller à surélever celles-ci de 19 cm par rapport au sol.

### ATTENTION :

1. Toutes applications autres que celles décrites dans cette notice sont à proscrire.
2. Ne pas dépasser (tous appareils confondus) pour le débit entrant, 80% du débit indiqué sur la courbe dessin **5**.

## 5 COURBES DE PERFORMANCES

## 6 EQUIVALENCE HAUTEUR/LONGUEUR EVACUATION

## 7 INSTALLATION RÉGLEMENTATION

- 1- Attention : le local où sera installé **SANICOM® 1** doit être de dimension suffisante pour ménager un espace de travail autour de l'appareil de façon à faciliter une maintenance éventuelle. Ce local doit être éclairé, suffisamment ventilé, non immergeable et protégé contre le gel.

2- Des vannes d'isolement (non fournies) doivent être installées sur les entrées d'effluents ainsi que sur la conduite d'évacuation.

3- Cette conduite d'évacuation doit être conçue pour éviter tout reflux des égouts.

**7a** **SANICOM® 1** possède des dispositifs de fixation au sol l'empêchant de tourner ou de bouger.

## 7b RACCORDEMENT AUX ENTRÉES LATÉRALES

Pour le raccordement des entrées latérales utiliser les manchons **A**. Scier à l'aide d'une scie à métaux l'entrée désirée, l'ébavurer puis fixer le manchon avec le collier **D**.

Le raccordement à l'entrée peut se faire en tube DN40 ou DN50. Pour un raccordement en DN50, découper préalablement l'extrémité du manchon **A**.

**ATTENTION** : Dans le cas d'une installation avec évacuation d'effluents gras prévoir un bac à graisses avant chaque entrée.

## 7c RACCORDEMENT AUX APPAREILS SANITAIRES

Pour raccorder baignoire (ou douche), veiller à les surélever d'au moins 19 cm.

## 7d RACCORDEMENT A L'EVACUATION

L'évacuation du **SANICOM® 1** peut être réalisée en tuyaux de diamètre 32 mm, en cuivre ou en plastique (PVC, ABS...).

Respecter les correspondances entre la hauteur et longueur maximum de refoulement. Incliner de 1% mini (1cm par mètre) les parties horizontales de l'évacuation jusqu'à la colonne d'évacuation gravitaire.

Attention de ne pas bloquer le battant de clapet avec la conduite d'évacuation.

Au bout de la conduite de refoulement montante en DN32 passer par une boucle (sommets à 80 mm au moins au dessus du niveau de refoulement). Rejoindre la chute des eaux usées gravitairement en pente douce de 1% par une conduite en DN40 avec installation d'un casse-vide.

Finir la conduite de refoulement vers la chute des eaux usées.

## 7e EN CAS D'INTERVENTION

En bas de conduite d'évacuation remontante prévoir une purge pour permettre la vidange en cas d'intervention.

## 7f RACCORDEMENT ELECTRIQUE

N'effectuer le branchement électrique qu'une fois les raccordements définitifs terminés.

L'installation électrique doit être réalisée par un professionnel qualifié en électrotechnique. L'appareil doit être placé de façon telle que la fiche de prise de courant soit accessible. Le circuit d'alimentation de l'appareil doit être relié à la terre (classe I) et protégé par un disjoncteur différentiel haute sensibilité (30mA) calibré à 16A.

Le raccordement doit servir exclusivement à l'alimentation de l'appareil. En cas de doute, faire contrôler par un électricien qualifié.

## Réglementation

Veillez à respecter les dispositions de la norme en vigueur dans le pays d'utilisation (France : NF C 15-100) concernant les volumes de protection d'une salle de bains. En cas de doute se mettre en rapport avec un technicien qualifié.

Si le câble de cet appareil est endommagé, il doit être remplacé par le fabricant ou son Service Après Vente afin d'éviter un danger.

**ATTENTION** : A la première connexion électrique de l'appareil, l'appareil fonctionnera pendant 5s même s'il n'y a pas d'eau dans la cuve. Ce fonctionnement fait office de redémarrage manuel.

## 8 NORME

Cet appareil répond à la norme EN 12050-2 (Station de relevage pour effluents exempts de matières fécales) et aux directives et normes Européennes sur la sécurité électrique et la compatibilité électromagnétique.

## 9 ALARME



INSTRUCTIONS RESERVEES EXCLUSIVEMENT AUX PROFESSIONNELS QUALIFIES

Il y a une possibilité de brancher sur la carte électronique (2 bornes alimentées en 220 V) une alarme (lampe, sonnette). Si le moteur reste alimenté en permanence (plus de 5 minutes), le contact s'établira. Ceci permet un contrôle éventuel de la part de l'utilisateur.

### RACCORDEMENT DE L'ALARME

Deux cosses 6,35 sont disponibles sur la carte électronique pour créer un circuit d'alarme (ces cosses débitent un courant électrique 220 V, 0,5 A maximum). Pour les atteindre, après avoir coupé le courant, démonter le capot puis dévisser et déclipper le couvercle du boîtier électronique. En le soulevant on voit apparaître la carte électronique. Il faut utiliser sur cette carte la cosse marquée E.V et une des trois cosses neutres marquées N. Employer un câble électrique rond 2 x 0,75 mm<sup>2</sup> qui doit passer au travers du couvercle de boîtier, par le presse étoupe libre avant d'être branché sur le système d'alarme choisi.

## 10 MISE EN SERVICE

Une fois les raccordements hydrauliques et électriques effectués, vérifier l'étanchéité des raccordements en laissant couler de l'eau successivement par chaque entrée utilisée. S'assurer du bon fonctionnement de la pompe.

## 11 UTILISATION

**SANICOM® 1** est conçu pour évacuer les eaux usées provenant d'éviers, de machines à laver le linge, de lave-vaisselle, de douches ou baignoires. **SANICOM® 1** peut pomper des eaux chaudes.

### Attention :

1. Ne pas jeter dans les appareils sanitaires raccordés au **SANICOM® 1** des produits chimiques concentrés (acides, solvants, base, oxydants, réducteurs etc...) Seule l'évacuation de produits dilués, suivie d'un rinçage à l'eau claire, peut être admise exceptionnellement.
2. En cas de coupure de courant, arrêter tout écoulement d'eau sur les appareils reliés au **SANICOM® 1**.

## 12 PREMIERES INTERVENTIONS EVENTUELLES



INSTRUCTIONS RESERVEES EXCLUSIVEMENT AUX PROFESSIONNELS QUALIFIES

ANOMALIES CONSTATÉES	CAUSES PROBABLES	REMÈDES
• Le moteur ne démarre pas	1. L'appareil n'est pas sous tension 2. Cordon défectueux	1. Vérifier l'installation électrique.
• L'alarme s'est enclenchée	1. Pompe bouchée 2. Pompe bloquée 3. Afflux d'eau trop important	1. Vérifier l'arrivée d'eau, sinon voir ci-dessous.



Pour toutes autres interventions, débrancher la prise de courant

## DEUXIEMES INTERVENTIONS EVENTUELLES

ANOMALIE CONSTATÉE	CAUSES PROBABLES	REMÈDES
• Pas de démarrage moteur	1. Pressostat défectueux ou bouché 2. Minirupteur défectueux 3. Carte électronique défectueuse	1. Vérifier le pressostat. 2. Vérifier le minirupteur 3. Consulter un dépanneur agréé SFA.
• Fonctionnement permanent de la pompe	1. Le tuyau de niveau est bouché 2. Hauteur de refoulement trop élevée 3. Carte électronique défectueuse	1. Extraire le tuyau de niveau et le déboucher. 2. Revoir l'installation. 3. Consulter un dépanneur agréé SFA.
• Alarme enclenchée	1. Pompe bouchée 2. Pompe bloquée 3. Problèmes électriques moteur 4. Afflux d'eau trop important 5. Carte électronique défectueuse	1. Intervenir sur la pompe : • Avec un tournevis faire tourner l'arbre moteur par le trou accessible sur le capot. • Démontez la pompe et débouchez. Si la pompe tourne et ne pompe pas, consulter un dépanneur agréé SFA. 5. Consulter un dépanneur agréé SFA.
• Remise en route intermittente de la pompe	1. Le clapet anti-retour est soit fuyard soit cassé 2. Carte électronique défectueuse	1. Nettoyer ou changer le clapet. 2. Consulter un dépanneur agréé SFA

## 13 DEMONTAGE



INSTRUCTIONS RESERVEES EXCLUSIVEMENT AUX PROFESSIONNELS QUALIFIES

### 13a DÉMONTAGE DU MOTEUR

- 1 **METTRE L'APPAREIL HORS TENSION.**
- 2 Vidanger la cuve.

### Pour avoir accès au clapet anti-retour :

- 3 Dévisser les colliers puis dégager le coude (6).
- 4 Nettoyer ou remplacer le clapet (8).

### Pour enlever le moteur

- 5 Dévisser les 6 vis torx T20.
- 6 Tourner le moteur dans le sens anti horaire (**Attention** le moteur peut être chaud) et le dégager.

### 13b REMONTAGE DU MOTEUR

- 1 Emboîter le moteur dans la semelle, appuyer et tourner dans le sens horaire jusqu'à alignement des repères de la semelle et du flasque.
- 2 Revisser les 6 vis du flasque.
- 3 Vérifier la liberté de rotation du moteur avec un tournevis.

## 14 GARANTIE

**SANICOM® 1** SFA est garanti 2 ans pièces et main d'œuvre sous réserve d'une installation et d'une utilisation correctes de l'appareil.






Fully illustrated step by step instructions are downloadable on [www.saniflo.co.uk](http://www.saniflo.co.uk)

## 1 WARNING NOTICE

**SANICOM® 1** is a lifting pump for wastewater used in commercial applications (restaurants, hairdressing salons, the catering industry etc.). The unit operates automatically, has a high performance level, and is safe and reliable, provided all the rules for installation and maintenance in this notice are strictly followed.

Especially those indicated by:

- "  " Failure to comply with this instruction could endanger the safety of persons,
- "  " Indication that a risk of electrical origin exists,
- "  " Electrical installation must be carried out by a professional electrician.

"**ATTENTION**" Failure to comply with this instruction could endanger the safe functioning of the apparatus.

For any additional information, please contact our customer service department.

**This device is not designed for persons (including children) with limited physical, sensory or mental abilities, or those with minimal experience and knowledge, unless they are monitored and are given the necessary instructions for using the device, with the help of a person responsible for their safety. Monitor children and make sure they do not play with the device.**

### HOW IT WORKS

**SANICOM® 1** contains 1 pump. The tank is equipped with a sensor tube which controls the automatic activation of the motor when waste enters the unit.

As soon as the waste enters the tank, the pump starts.

## 2 LIST OF PARTS SUPPLIED


## 3 DIMENSIONS

## 4 SANICOM® TECHNICAL DATA AND APPLICATION

Application	Sinks, washing machine, dishwasher or shower* or bath*
Type	P95
Maximum vertical pumping height	8 m
Voltage	220 – 240 V
Frequency	50 Hz
Maximum power consumption	750 W
Maximum current consumption	3.3 A
Electrical class	I
Protection index	IP44
Max temp with intermittent functioning	90°
Net weight	10 kg

\* In the case of bath or shower tray, make sure the waste traps are raised 19 cm above floor level.

**CAUTION:** 1. All applications other than those described in this notice are prohibited.

2. Do not exceed an incoming flow rate greater than 80% of the flow rate stated on the design curve  in any of the apparatus.

## 5 PERFORMANCE CURVES

## 6 VERTICAL/HORIZONTAL PUMPING

## 7 INSTALLATION FITTING



1- Warning: The space in which **SANICOM® 1** is installed must be large enough to leave at least 600mm around the unit for easy maintenance. This space must be well lit, ventilated, and must never be immersed in water and must be protected from frost.

2- Isolation valves should be fitted to the inlet pipework and discharge pipework to isolate the unit in case of the need for service.


3- This evacuation pipe must be designed so as to prevent back-flow from the sewers.

**7a** The pump has securing devices, preventing it from turning or moving.

### 7b CONNECTION TO SIDE INLETS

Use the flexible inlet connector  for side input connections. Using a metalwork saw, saw the desired input point, remove any burrs and then fix the flexible inlet connector with the jubilee clip .

**CAUTION:** In the case of an installation for drainage of greasy wastes allow for a grease trap in front of each input point.

Connection to the inlet can be made using a DN40 or DN50 pipe. To make a DN50 connection, cut off the end of sleeve  beforehand.

### 7c CONNECTION TO SANITARY WARE

To connect bathtub (or shower), make sure the waste trap height is raised by at least 19 cm above floor level.

### 7d CONNECTION TO SOIL AND VENT PIPE OR DRAIN

The disposal of waste from the **SANICOM® 1** can be discharged through a 32 mm diameter copper or plastic pipes (or PVC, ABS, etc.).

Horizontal discharge pipework should maintain a 1% fall (1cm/M) to the soil and vent pipe. If a vertical rise is required, this must be installed at the start of the run, before the horizontal section.

**Take care that the discharge valve flap faces the direction of flow.**

If the end of the discharge pipework is much lower than the unit, install a riser pipe about 80mm long from the highest point of the discharge run and fit an air admittance pipe on top (capable of withstanding at least 15psi pressure.) to break the syphon.

End the outlet pipe at the waste stack.

### 7e IN CASE SERVICE IS NEEDED

Allow for a drain-off point at the bottom of the rising waste pipe. Ensure that the unit is easily accessible for possible maintenance.

### 7f ELECTRICAL CONNECTION

The electrical installation should be carried by a qualified person.

All wiring must conform to BS7671, 1992 requirements for electrical installation. The unit requires a 220/240 V single phase AC 50 Hz supply (UK specification). Do not connect the unit to a conventional plug and socket. The unit should be connected to a fully earthed electrical supply (class 1). It must be wired into an unswitched fused fixed wiring connector protected by a 10 amp fuse and a residual current detector (30 mA). This connection must be used exclusively for supplying the **SANICOM® 1** unit.

The wires in the mains lead are coloured in accordance with the following code:

Brown	-	Live
Blue	-	Neutral
Green/Yellow	-	Earth

**WARNING:** Ensure the electricity is turned OFF at the main switch board before wiring to connector. All work on cable, pressure chamber and motor should only be carried out by a qualified **SANIFLO** servicing agent, as special tools are required.

**CAUTION:** When the apparatus is connected up for the first time, it will work for 5 seconds even if there is no water in the basin. This operation acts as a manual start-up.

## 8 STANDARD

This piece of equipment complies with the EN 12050-2 standard (Lift station for effluents not containing faecal matter) and the directives and European standards on electric safety and electromagnetic compatibility.

## 9 ALARM



ELECTRICAL INSTALLATION MUST BE CARRIED OUT BY A PROFESSIONAL ELECTRICIAN

There is the option of connecting an alarm (light, bell) on to the electronic circuit board (2 terminals fed with 220V). If the motor is fed continuously (more than 5 minutes), the contact will be made. This enables the user to carry out a check if he wishes.

### CONNECTION OF THE ALARM

Two 6.35 push on connection points are available on the electronic circuit board (arrowed) for creating an alarm circuit. (These connectors have a 220V, 0.5A maximum current passing through them). To access them after turning the power off, remove the cover then unscrew and unclip the upper casing of the electronic box, to expose the electronic circuit board. On this card use the point marked E.V. and the unused neutral connection point marked N. Use a round 2 x 0.75 mm<sup>2</sup> wire, which must pass across the lid of the upper casing, through the cable gland, before being connected to the chosen alarm system.

## 10 COMMISSIONING

Once the hydraulic and electrical connections have been made, check that the connections are tight by allowing water to flow through each entry point used. Ensure that the pump is working properly.

## 11 USE

**SANICOM® 1** is designed for disposing of wastewater originating from sinks, clothes washing machines, dishwashers, showers or baths and basins.

**SANICOM® 1** can pump out hot water.

### CAUTION:

1. Do not dispose of concentrated chemical products (acids, solvents, bases, oxidants, reducers, etc.) into sanitary ware connected to the **SANICOM® 1**.
2. In the event of power failure, stop all water flow to the appliances connected to the **SANICOM® 1**.

## 12 FIRST LEVEL TROUBLESHOOTING



ELECTRICAL INSTALLATION MUST BE CARRIED OUT BY A PROFESSIONAL ELECTRICIAN

PROBLEMS	PROBABLE CAUSE	REMEDY
• Motor does not start	1. The appliance is not switched on 2. The cable is defective	1. Check the electrical installation.
• The alarm sounds	1. Pump blocked 2. Pump jammed 3. Too much water flowing through	1. Vérifier l'arrivée d'eau, sinon voir ci-dessous



For all other intervention, disconnect the electrical current.

### SECONDARY TROUBLESHOOTING

PROBLEM ENCOUNTERED	PROBABLE CAUSE	REMEDY
• Motor does not start	1. Pressure reader tube kinked or out of position 2. Electronic card defective	1. Remove or replace the tube. 2. Consult an SFA-approved breakdown technician.
• Pumps working constantly	1. Level pressure pipe is blocked 2. Vertical discharge too high 3. Electronic card defective	1. Extract the level pressure pipe unblock it. 2. Examine the appliance. 3. Consult an SFA-approved breakdown technician.
• Alarm sounding	1. Pump blocked 2. Pump jammed  3. Electrical problems with motor  4. Too much water flowing through 5. Electronic card defective	1. Adjust the pump which is displaying the alarm: • Using a screwdriver, turn the motor shaft by accessing it through the hood. • Remove the pump and unblock it. If the pump revolves but does not pump, consult an SFA-approved breakdown technician. 5. Consult an SFA-approved breakdown technician.
• Intermittent start-up of pumps	1. The non-return valve broken or leaking 2. Electronic card defective	1. Clean or change the valve. 2. Consult an SFA-approved breakdown technician.

## 13 REMOVAL



ELECTRICAL INSTALLATION MUST BE CARRIED OUT BY A PROFESSIONAL ELECTRICIAN

### 13a REMOVING THE MOTOR

1. SWITCH THE APPLIANCE OFF (the yellow indicator light must be out).
2. Empty the tank.

To access the anti-backflow valve:

3. Unscrew the clips and then remove the elbow (6).
4. Clean or replace the valve (8).

To remove the motor

5. Unscrew the six screws torx T20.
6. Turn the motor anti-clockwise (**warning:** the motor may be hot) and lift it out.

### 13b REPLACING THE MOTOR

1. Locate the motor into the adaptor plate, ensure it is firmly home and turn it clockwise until the reference marks line up.
2. Screw in the six screws into the adaptor plate.
3. Check that the motor can turn freely using a screwdriver into the top of the motor shaft.




## 14 WARRANTY

**SANICOM® 1** SFA is guaranteed for 2 years for labour and parts, subject to correct installation and use of the apparatus.

**1 HINWEIS**

**SANICOM® 1** ist eine Abwasserpumpe für gewerbliche Nutzung (Restaurant, Frisörsalon, Kantine,...). Sie läuft automatisch an. Die Pumpe bietet ein hohes Leistungsvermögen, Sicherheit und Zuverlässigkeit, sofern alle in dieser Einbauanleitung enthaltenen Anweisungen für Einbau und Wartung der Pumpe genau eingehalten werden.

Besonders zu beachten sind die wie folgt gekennzeichneten Hinweise:

- "  " Ein Hinweis, dessen Nichteinhaltung eine Gefahr für die Sicherheit von Personen zur Folge haben könnte.
  - "  " Ein Hinweis, der vor Gefahren durch Elektroanlagen warnt.
  - "  " Die nachfolgenden Informationen sind für qualifiziertes Fachpersonal,
- "**ACHTUNG**" Ein Hinweis, dessen Nichteinhaltung eine Gefahr für die Funktion der Anlage zur Folge haben könnte.

Für weitere Informationen wenden Sie sich bitte an unseren Kundendienst.

**WARNUNG - Dieses Gerät ist nicht dafür bestimmt, durch Personen (einschließlich Kinder) mit eingeschränkten physischen, sensorischen oder geistigen Fähigkeiten oder mangels Erfahrungen und/oder mangels Wissen benutzt zu werden, es sei denn, sie werden durch eine für ihre Sicherheit verantwortliche Person beaufsichtigt oder erhalten von eben dieser Person eine Einweisung, wie das Gerät zu benutzen ist. Kinder sind zu beaufsichtigen und darauf achten, dass sie nicht mit dem Gerät spielen.**


**FUNKTIONSPRINZIP**

**SANICOM® 1** umfasst 1 Pumpe. Der **SANICOM® 1** Behälter ist mit einem Tauchrohr ausgestattet, das den Motorbetrieb steuert. Sobald die Abwässer in den Behälter einlaufen, wird die Pumpe in Betrieb gesetzt.

**2 IM LIEFERUMFANG ENTHALTENE TEILE****3 ABMESSUNGEN****4 ANWENDUNGSBEREICH UND TECHNISCHE INFORMATIONEN**

Anwendung	Geschirrspüler + Waschmaschinen + Waschtisch + Ausguss + Dusche* + Badewanne*
Typ	P95
Max. Förderhöhe	8 m
Spannung	220-240 V
Frequenz	50 Hz
Max. Leistung	750 W
Max. Stromstärke	3,3 A
Elektroschutzklasse	I
Isolationsklasse	IP44
Max. Betriebstemperatur	90°
Netto-Gewicht	10 KG

**ACHTUNG :**

1. Anwendungen, die nicht in dieser Anleitung beschrieben sind, sind nicht gestattet.
2. Bei allen angeschlossenen Geräten darf die Eingangsmenge 80% der auf der Leistungskurve unter  angegebenen Pumpleistung nicht übersteigen.

**5 LEISTUNGSKURVEN****6 VERHÄLTNIS FÖRDERHÖHE / -WEITE****7 EINBAU****VORSCHRIFTEN**



- 1- **ACHTUNG:** Der Raum, in dem **SANICOM® 1** installiert werden soll, muss groß genug sein, so dass ein Arbeitsbereich vom mindestens 600 mm um die Anlage herum frei bleibt, um spätere Wartungsarbeiten zu


ermöglichen. Der Raum muss ausreichend beleuchtet, belüftet und hochwasser- und frostgeschützt sein.

- 2- Am Abwassereinflauf und am Ableitungsrohr müssen Trennschieber (nicht mitgeliefert) installiert werden.
- 3- Dieses Ableitungsrohr muss so angelegt sein, dass jeder Rückfluss der Abwässer ausgeschlossen ist.

**7a** Die Pumpe besitzt Befestigungsvorrichtungen, die ein Drehen oder Bewegen der Pumpe verhindern.

**7b ANSCHLUSS AN DIE SEITLICHEN EINLÄUFE**

Für den Anschluss eines Gerätes an den seitlichen Zugang benutzen Sie bitte die Anschlussmanschetten . Mit Hilfe einer Metallsäge den gewünschten Zugang öffnen, sauber entgraten, und die Anschlussmanschette mit Hilfe der Schlauchschelle  befestigen.

Der Einlaufanschluss kann mit Rohr DN40 oder DN50 erfolgen. Bei einem DN50-Anschluss muss zuvor das Manschettenende  abgeschnitten werden.

**ACHTUNG :** Wenn fetthaltiges Wasser in die Anlage geleitet werden soll, sehen Sie bitte vor dem Einlaufstutzen einen Olabscheider vor.

**7c ANSCHLUSS AN SANITÄRE ANLAGEN**

Um eine Badewanne (oder Dusche) an die Pumpe anzuschließen, achten Sie bitte darauf, dass diese mindestens 19cm vom Boden entfernt ist.

**7d ANSCHLUSS AN DIE STEIGLEITUNG / WEITERFÜHRENDE ABLEITUNG**

Die Ableitung des Sanicom kann in DN 32 Rohren erfolgen (Kupfer, PVC, ABS...).

Bitte beachten Sie das in Punkt  angesprochene Verhältnis Förderhöhe / -weite, bei horizontalem Ableiten sollte ein 1%iges Gefälle bis hin zum Fallrohr eingehalten werden.

Achten Sie darauf, dass die Rückschlagklappe auch nach Einführen der Ableitung frei arbeiten kann.

Die Pumpe ist dafür vorgesehen, direkt nach oben zu fördern. Am Ende der Steigleitung (DN 32) mit einer Schleife (der höchste Punkt sollte 80mm über der Rückstauenebene sein) zur die weiterführenden Ableitung verbinden. Führen Sie in einem DN40 Rohr mit einem 1%igen Gefälle bis hin zum Fallrohr ab mit Installation eines Rückschlagsventils gegen Vakuum.

Die Steigleitung bis zur Abwässerableitung weiterführen.

**7e FÜR KONTROLLEN UND ARBEITEN**

Bitte sehen Sie für die Steigleitung eine Öffnung vor, so dass diese bei Bedarf entleert werden kann.

**7f ELEKTROANSCHLUSS**

Die Elektroinstallation muss durch einen Fachmann erfolgen. Die Steckdose ist vorschriftsmäßig anzubringen

Die Elektroinstallation hat von einem autorisierten Fachmann zu erfolgen. Die Steckdose so installiert sein, dass diese frei zugänglich ist. Die Versorgungsleitung des Geräts muss geerdet sein (Klasse I) und durch eine hochempfindliche Sicherung (30 mA) geschützt sein. Die Schutzvorrichtung muss auf 16 A kalibriert sein. Im Zweifelsfall durch einen qualifizierten Elektriker überprüfen lassen.

Ein beschädigtes Kabel dieses Geräts muss durch den Hersteller oder seinen Kundendienst überprüft werden, um jede Gefährdung auszuschließen.

**Bestimmungen:** Bitte beachten Sie die Einhaltung der Errichtungsnormen wie z.B. DIN VDE 0100, Teil 701 (Feucht- und Nassräume, Fehlerstromschutzschalter usw.).

Sollte das Netzkabel beschädigt sein, muss es vom Hersteller oder von einem autorisierten Servicepartner unverzüglich ersetzt werden, da dies eine Sicherheitsgefahr darstellt. Vor jeder Reparatur an der Einheit Stecker ziehen !

**Achtung:** Beim erstmaligen Anschluss der Pumpe an das Stromnetz läuft das Gerät während ca. 5 Sekunden an, auch ohne Wasser. Dieses Anlaufen ist gewollt und dient ebenfalls als manuelle Einschaltfunktion.



## 8 NORM

Dieses Gerät entspricht der Norm EN 12050-2 (Abwasserhebeanlagen für fäkalienfreies Abwasser) sowie den europäischen Richtlinien und Normen bezüglich elektrischer Sicherheit und elektromagnetischer Kompatibilität.

## 9 ALARM



DIE NACHFOLGENDEN INFORMATIONEN SIND FÜR QUALIFIZIERTES FACHPERSONAL

An die Schalttafel (2 Klemmen für 220 V) kann eine Alarmvorrichtung (Lampe, Klingel) angeschlossen werden. Wenn der Motor permanent mit Strom versorgt wird (länger als 5 Minuten), wird der Kontakt hergestellt. Dies ermöglicht eine eventuelle Kontrolle durch den Benutzer.

### ANSCHLUSS DER ALARMVORRICHTUNG

Auf der Schalttafel sind zwei Kabelschuhe 6,35 vorhanden, mit denen ein Alarmstromkreis hergestellt werden kann (diese Schuhe geben einen Strom von max. 220 V, 0,5 A ab). Hierfür den Netzstecker ziehen, den Gerätedeckel abmontieren und den Deckel des Elektronikgehäuses aufschrauben und abnehmen. Darunter befindet sich die Schalttafel. Auf dieser Tafel muss der Kabelschuh mit der Markierung E.V und einer der drei neutralen Kabelschuhe, die mit N markiert sind, verwendet werden. Verwenden Sie ein rundes Stromkabel 2 x 0,75 mm<sup>2</sup>, das durch die freie Stopfbüchse durch den Gehäusedeckel geführt werden muss, bevor es an das gewählte Alarmsystem angeschlossen wird.

## 10 INBETRIEBNAHME

Sobald der Hydraulik- und der Elektroanschluss fertig gestellt sind, sollten die Anschlüsse auf Dichtheit geprüft werden, indem nacheinander Wasser durch jeden verwendeten Anschluss geleitet wird. Auf die einwandfreie Funktion der Pumpe achten.

## 11 BENUTZERHINWEISE

**SANICOM® 1** ist für das Abpumpen von Abwasser aus Waschbecken, Waschmaschine, Geschirrspüler, Dusche oder Badewanne bestimmt. **SANICOM® 1** ist heißwasserunempfindlich.

### Achtung:

1. In Sanitärgeräte, die an **SANICOM® 1** angeschlossen sind, dürfen keine konzentrierten Chemikalien gegeben werden (Säuren, Lösemittel, Basen, Oxydationsmittel, Reduktionsmittel usw). Nur das Abpumpen von verdünnten Produkten, gefolgt von einem Durchspülen mit sauberem Wasser, ist ausnahmsweise zulässig.
2. Bei einer Stromunterbrechung ist jeder Wasserabfluss von an **SANICOM® 1** angeschlossenen Geräten zu unterbinden.

## 12 ERSTE MÖGLICHE EINGRIFFE



DIE NACHFOLGENDEN INFORMATIONEN SIND FÜR QUALIFIZIERTES FACHPERSONAL

FESTGESTELLTE STÖRUNG	MÖGLICHE URSACHE	LÖSUNGSHINWEIS
• Der Motor schaltet nicht ein	1. Anlage hat keinen Strom 2. Defekte Leitung	1. Elektrische Anlage überprüfen.
• Alarm wurde ausgelöst	1. Pumpe verstopft 2. Pumpe blockiert 3. Zu hoher Wasserzufluss	1. Den Wasserzulauf überprüfen, sonst wie oben.



In allen Fällen muss die Anlage zunächst vom Netz getrennt werden, ehe Arbeiten vorgenommen werden können!

## ZWEITE MÖGLICHE EINGRIFFE

FESTGESTELLTE STÖRUNG	MÖGLICHE URSACHE	LÖSUNGSHINWEIS
• Der Motor schaltet nicht ein	1. Pressostat-Rohr geknickt oder heraus gerutscht 2. Leiterplatte defekt	1. Leitung freimachen oder wieder einsetzen. 2. Einen von SFA zugelassenen Reparaturbetrieb beauftragen
• Dauerbetrieb der Pumpe	1. Leitung für Niveau-Erfassung ist verstopft 2. Zu hohe Förderhöhe 3. Leiterplatte defekt	1. Leitung für die Niveau-Erfassung herausziehen und freimachen. 2. Anlage überprüfen. 3. Einen von SFA zugelassenen Reparaturbetrieb beauftragen
• Alarm ausgelöst	1. Pumpe verstopft 2. Pumpe blockiert 3. Störung der Motor-Stromversorgung 4. Zu großer Wasserzulauf	1. Pumpe reparieren; • Antriebswelle mit einem Schraubenzieher über das Loch in der Abdeckung drehen. • Pumpe ausbauen und freimachen. Wenn die Pumpe läuft, jedoch nicht pumpt, einen von SFA zugelassenen Reparaturbetrieb beauftragen.
• Die Pumpe schaltet von Zeit zu Zeit ein	5. Leiterplatte defekt 1. Die Rücklaufklappe ist entweder undicht oder zerbrochen 2. Leiterplatte defekt	5. Einen von SFA zugelassenen Reparaturbetrieb beauftragen 1. Die Klappe reinigen oder austauschen. 2. Einen von SFA zugelassenen Reparaturbetrieb beauftragen

## 13 DEMONTAGE



DIE NACHFOLGENDEN INFORMATIONEN SIND FÜR QUALIFIZIERTES FACHPERSONAL

### 13a DEMONTAGE DES MOTORS

- 1 **ANLAGE VOM NETZ TRENNEN (die gelbe Leuchtanzeige muss erlöschen).**
- 2 Behälter entleeren.

### Zugang zur Rücklaufklappe

- 3 Rohrschellen aufschrauben, dann den Krümmer abnehmen (6).
- 4 Die Klappe reinigen oder austauschen (8).

### Herausnehmen des Motors

- 5 Die sechs Schrauben mit Ring T20 lösen.
- 6 Den Motor gegen den Uhrzeigersinn drehen (**Achtung** - Motor kann heiß sein) und entkuppeln.

### 13b WIEDEREINBAU DES MOTORS

Vor dem Wiedereinbau des Motors im Pumpengehäuse:

- 1 Den Motor in die Bodenplatte einsetzen, festdrücken und im Uhrzeigersinn drehen, bis sich die Markierungen in Bodenplatte und Flansch in der richtigen Position befinden.
- 2 Die sechs Schrauben im Flansch festziehen.
- 3 Mit einem Schraubenzieher kontrollieren, ob der Motor frei drehbar ist.




## 14 GARANTIEBESTIMMUNGEN

Der Hersteller gewährt auf den **SANICOM® 1** eine zweijährige Garantie unter dem Vorbehalt des fachgerechten Einbaus und der ordnungsmäßigen Benutzung des Gerätes.

## 1 AVVERTENZA

**SANICOM® 1** è una pompa di sollevamento per le acque di scarico ad uso professionale (Ristoranti, Saloni di parrucchieri, Mense,...). L'apparecchio si avvia automaticamente, offrendo un alto livello di prestazioni, di sicurezza e di affidabilità a condizione che tutte le regole d'installazione e di manutenzione descritte nel presente manuale vengano rispettate scrupolosamente.

Rispettare in particolar modo le indicazioni precedute dai simboli seguenti:

- "  " l'inosservanza di questa indicazione potrebbe comportare dei rischi per la sicurezza delle persone.
  - "  " indicazione di avvertimento della presenza di un rischio di origine elettrica,
  - "  " Informazioni riservate esclusivamente a personale qualificato,
- "ATTENZIONE" l'inosservanza di questa indicazione potrebbe comportare dei rischi per il funzionamento dell'apparecchio.

Per qualsiasi informazione complementare, rivolgetevi al nostro servizio clienti.

**Questo apparecchio non deve essere utilizzato da persone (bambini compresi) con ridotte capacità fisiche, sensoriali o mentali, o con esperienza o conoscenza inadeguate, se non dietro supervisione o istruzione iniziale sull'utilizzo dell'apparecchio da parte di una persona responsabile della loro sicurezza. Sorvegliare i bambini per accertarsi che non giochino con l'apparecchio.**

## PRINCIPIO DI FUNZIONAMENTO

**SANICOM® 1** contiene una pompa. La vaschetta del **SANICOM® 1** è dotata di un tubo pescante che comanda l'avvio del motore.

La pompa entra in funzione non appena le acque di scarico entrano nella vaschetta.

## 2 LISTA DEI PEZZI A CORREDO


## 3 DIMENSIONI

## 4 CAMPO D'APPLICAZIONE E DATI TECNICI SANICOM®

Applicazione	Acquai, lavatrici, lavastoviglie o doccia* o vasca*	
Tipo		P95
Evacuazione verticale max		8 m
Tensione		220-240 V
Frequenza		50 Hz
Max potenza assorbita		750 W
Max intensità assorbita		3,3 A
Classe elettrica		I
Indice di protezione		IP44
Temp. max con funzionamento intermittente		90°
Peso netto		10 KG

\* Per gli scarichi di doccia o vasca, prevedere una pendenza di almeno 19 cm rispetto al suolo.

### ATTENZIONE:

- Le uniche applicazioni ammesse sono quelle descritte nel presente manuale.
- Per tutti gli apparecchi, non superare una portata in entrata uguale all'80% della portata indicata sulla curva dello schema .

## 5 CURVE DI PRESTAZIONI

## 6 EQUIVALENZA ALTEZZA / LUNGHEZZA SCARICO

## 7 INSTALLAZIONE REGOLAMENTAZIONE



- Attenzione: il locale in cui verrà installato il **SANICOM® 1** deve essere di dimensioni tali da lasciare uno spazio di lavoro di almeno 60 cm attorno all'apparecchio, in modo da facilitare un eventuale intervento di manutenzione. Tale locale


deve essere sufficientemente ventilato, disporre di un sistema di illuminazione, non essere immerso e protetto dal gelo.

- Installare valvole di chiusura (non fornite) all'entrata delle acque di scarico e sul tubo di scarico.
- Il tubo di scarico deve essere concepito in modo da evitare il riflusso dalle fognature.

**7a** La pompa è dotata di dispositivi di fissaggio al suolo che ne impediscono la rotazione o lo spostamento.

## 7b RACCORDO ALLE ENTRATE LATERALI

Per raccordare le entrate laterali utilizzare il manicotto . Servirsi di una sega per metalli per tagliare l'entrata prescelta, sbavarla, quindi fissare il manicotto con il collare .

Il raccordo all'entrata può essere eseguito con un tubo DN40 o DN50, sapendo che con il DN50 occorrerà segare l'estremità del manicotto  prima di effettuare il raccordo.

**ATTENZIONE:** in caso di installazione con scarico di acque oleose, prevedere un'apposita vaschetta davanti ad ogni entrata.

## 7c RACCORDO AGLI APPARECCHI SANITARI

Per raccordare la vasca (o doccia), sopraelevare il fondo di almeno 19 cm.

## 7d RACCORDO ALLO SCARICO

Lo scarico del **SANICOM® 1** può essere realizzato per mezzo di tubi di 32 mm di diametro, in rame o plastica (PVC/ABS).

Rispettare le corrispondenze tra altezza e lunghezza massima di sollevamento. Inclinare le parti orizzontali dello scarico di almeno 1% (1cm per metro), fino alla colonna di scarico in discesa.

Verificare che il condotto di scarico non blocchi l'otturatore della valvola.

Alla fine del condotto di scarico diametro di 32 mm in salita, effettuare un tratto in curva (apice ad almeno 80 mm sopra il livello di sollevamento). Raggiungere il tratto delle acque usate in discesa con una pendenza dell'1% per mezzo di un tubo di diametro 40 mm con installazione di un rompi-vuoto.

Finire il condotto di scarico verso il tratto delle acque usate in discesa.

## 7e PER FACILITARE LA MANUNTEZIONE

Nella parte inferiore del tratto in salita del tubo di scarico, prevedere uno sfianto che permetta lo spurgo in caso di manutenzione.

## 7f INTALLAZIONE ELETTRICA

Effettuare il collegamento alla rete elettrica solo dopo aver terminato l'allacciamento idraulico

L'impianto elettrico deve essere realizzato da un professionista qualificato in elettrotecnica. L'apparecchio va collocato in modo tale che la spina della presa di corrente sia accessibile. Il circuito d'alimentazione dell'apparecchio va collegato a terra (Classe I) e protetto da un disgiuntore differenziale ad alta sensibilità (30 mA) calibrato a 16A.

Il collegamento deve servire esclusivamente all'alimentazione dell'apparecchio. In caso di dubbi, fare controllare da un elettricista qualificato.

### Normativa

Si raccomanda di rispettare le disposizioni della norma in vigore nel paese di utilizzazione riguardo ai volumi di protezione di una sala da bagno. In caso di dubbio, prendere contatto con un tecnico qualificato.

Se il cavo di questo apparecchio è danneggiato, deve essere sostituito dal fabbricante o dal suo Servizio Assistenza per evitare pericoli.

**ATTENZIONE:** Al momento di collegare elettricamente l'apparecchio per la prima volta, questo funzionerà per 5 sec anche se la vaschetta è vuota. Tale funzionamento funge da avviamento manuale.

## 8 NORME

Questo apparecchio è conforme alla Normativa En 12050-2 (sistema di sollevamento per effluenti privi di materiale fecale) ed alle direttive e normative Europee in materia di sicurezza elettrica e compatibilità elettromagnetica.

## 9 ALLARME



INFORMAZIONI RISERVATE ESCLUSIVAMENTE A PERSONALE QUALIFICATO

E' possibile collegare un sistema di allarme (spia luminosa, suoneria) sulla scheda elettronica (2 terminali alimentati a 220 V).

### COLLEGAMENTO DELL'ALLARME

La scheda elettronica comporta due terminali 6,35 da utilizzare per creare un circuito di allarme (i terminali veicolano una corrente elettrica da 220 V, 5A max). Per effettuare il collegamento, interrompere la corrente, smontare il coperchio, poi svitare e staccare il coperchio della morsettiera elettronica. Sollevandolo, si vedrà apparire la scheda elettronica. Utilizzare il terminale E.V e uno dei tre terminali neutri N. Utilizzare un cavo elettrico a sezione tonda 2 x 0,75 mm<sup>2</sup>, che farete passare attraverso il coperchio della morsettiera per mezzo del fermacavo libero prima di collegarlo al sistema d'allarme prescelto.

## 10 MESSA IN SERVIZIO

Dopo aver realizzato i raccordi idraulici ed elettrici, verificare la tenuta stagna dei raccordi lasciando scorrere un po' d'acqua da ogni entrata utilizzata e verificare il corretto funzionamento della pompa.

## 11 UTILIZZO

**SANICOM® 1** è concepito per scaricare le acque usate provenienti da acquai, lavatrici lavastoviglie, docce o vasche. **SANICOM® 1** è in grado di ricevere acque a temperature elevate.

### Attenzione:

1. Non versare negli apparecchi sanitari collegati al **SANICOM® 1** prodotti chimici concentrati (acidi, solventi, basi, ossidanti, riduttori, ecc.). A titolo eccezionale può essere ammesso solo lo scarico di prodotti diluiti, seguito da uno sciacquo con acqua chiara.
2. In caso di interruzione di corrente, interrompere lo scorrimento d'acqua sugli apparecchi collegati al **SANICOM® 1**.

## 12 EVENTUALI INTERVENTI DI PRIMO TIPO



INFORMAZIONI RISERVATE ESCLUSIVAMENTE A PERSONALE QUALIFICATO

ANOMALIE CONSTATATE	CONSTATATA	PROBABILI CAUSE
• Il motore non si avvia	1. L'apparecchio non è collegato 2. Cavi difettosi	1. Verificare l'installazione elettrica
• L'allarme è entrato in funzione	1. Pompe ostruite. 2. Pompe bloccate. 3. Flusso d'acqua troppo elevato.	1. Verificare l'arrivo d'acqua; riportarsi a quanto segue.



Per ogni altro tipo d'intervento, scollegare la presa di corrente

## EVENTUALI INTERVENTI DI SECONDO TIPO

ANOMALIA CONSTATATA	PROBABILI CAUSE	SOLUZIONE
• Il motore non si avvia	1. Tubo del pressostato piegato o staccato 2. Scheda elettronica difettosa	1. Raddrizzare o sostituire il tubo. 2. Consultare un riparatore qualificato SFA.
• La pompa funziona in continuo	1. Il tubo di livello è ostruito. 2. Altezza di sollevamento troppo alta. 3. Scheda elettronica difettosa	1. Togliere il tubo di livello e sturarlo. 2. Riverificare l'installazione. 3. Consultare un riparatore qualificato SFA.
• L'allarme è entrato in funzione	1. Pompe ostruite. 2. Pompe bloccate. 3. Problema elettrico motore. 4. Flusso d'acqua troppo importante. 5. Scheda elettronica difettosa	1. Intervenire sulla pompa con la spia luminosa accesa: • Servirsi di un cacciavite per far girare l'albero motore attraverso il tubo accessibile a partire dal coperchio. • Smontare la pompa e sturlarla. Se la pompa entra in funzione ma non aspira, consultare un riparatore qualificato SFA. 5. Pulire o sostituire le valvole.
• Riavvio intermittente delle pompe	1. La valvola antiritorno perde o è rotta 2. Scheda elettronica difettosa	1. Pulire o sostituire la valvola. 2. Consultare un riparatore qualificato SFA.

## 13 SMONTAGGIO



INFORMAZIONI RISERVATE ESCLUSIVAMENTE A PERSONALE QUALIFICATO

### 13a SMONTAGGIO DEL MOTORE

- 1 **METTERE L'APPARECCHIO FUORI TENSIONE (la spia gialla deve risultare spenta).**
- 2 Svuotare la vaschetta.

#### Per accedere alla valvola antiritorno

- 3 Svitare i collari e liberare il gomito (6).
- 4 Pulire o sostituire la valvola (8).

#### Per estrarre il motore

- 5 Svitare le 6 viti torx T20.
- 6 Girare il motore in senso antiorario (**Attenzione:** il motore può essere caldo) e disinnestarlo.

### 13b MONTAGGIO DEL MOTORE

- 1 Innestare il motore nella base, premere e girare in senso orario fino ad allineare i riferimenti della base e della parete.
- 2 Riavvitare le 6 viti della parete.
- 3 Servirsi di un cacciavite per verificare la libertà di rotazione del motore.

## 14 GARANZIA




**SANICOM® 1** è garantito due anni, a condizione che l'installazione e l'utilizzo siano conformi alle presenti istruzioni.



## 1 ADVERTENCIA

**SANICOM® 1** es una bomba aspirante destinada a las aguas usadas de uso profesional (Restaurante, Salón de peluquería, Comedor, ...) Se enciende automáticamente y posee un alto nivel de rendimiento, seguridad y fiabilidad en la medida en que se respeten escrupulosamente todas las reglas de instalación y de mantenimiento descritas en estas instrucciones.

En particular las indicaciones marcadas con:

- "  " indicación cuyo incumplimiento podría entrañar riesgos para la seguridad personal,
- "  " indicación que advierte de la presencia de un riesgo de tipo eléctrico,
- "  " Instrucciones reservadas exclusivamente a los profesionales cualificados,

"**ATENCIÓN**" indicación cuyo incumplimiento podría entrañar riesgos para el funcionamiento del dispositivo.

Para más información, póngase en contacto con nuestro servicio de atención al cliente.

**Este aparato no ha sido diseñado para personas (incluyendo niños) con capacidades físicas, sensoriales o mentales limitadas o para quienes tengan poca experiencia y conocimiento, a menos que sean vigiladas y se les den las instrucciones necesarias para la utilización del aparato, con la ayuda de una persona responsable de su seguridad. Vigile a los niños y asegúrese de que no jueguen con el aparato.**

### PRINCIPIO DE FUNCIONAMIENTO

**SANICOM® 1** contiene 1 bomba. La cuba de **SANICOM® 1** está equipada con un tubo buzo que acciona el motor.

Desde el momento en que las aguas residuales entran en la cuba, la bomba entra en funcionamiento.

## 2 LISTA DE PIEZAS SUMINISTRADAS


## 3 DIMENSIONES

## 4 ÁMBITO DE APLICACIÓN Y DATOS TÉCNICOS SANICOM®

<b>Aplicación:</b>	<b>sumideros, lavadoras, lavavajillas ducha* o bañera*</b>
Tipo	P95
Evacuación vertical máx.	8 m
Tensión	220-240 V
Frecuencia	50 Hz
Máxima potencia absorbida	750 W
Máxima intensidad absorbida	3,3 A
Clase eléctrica	I
Índice de protección	IP44
Tiempo máximo con funcionamiento intermitente	90°
Peso neto	10 KG

\* En caso de ducha o bañera, elévelas unos 19 cm con respecto al suelo.

### ATENCIÓN:

1. Se prohíbe cualquier aplicación distinta a las descritas en estas instrucciones.
2. No supere, con todos los dispositivos, un caudal entrante igual a un 80% del caudal indicado en la curva del dibujo .

## 5 CURVAS DE RENDIMIENTOS

## 6 EQUIVALENCIA ALTURA/ LONGITUD DE EVACUACIÓN

## 7 INSTALACIÓN REGLAMENTACIÓN



- 1- Atención: el local técnico donde se instale **SANICOM® 1** deberá tener la dimensión suficiente para permitir un espacio de trabajo de 600 mm como mínimo en torno al dispositivo para facilitar un posible mantenimiento. Este local debe estar iluminado y suficientemente ventilado y no sumergible y protegido contra la helada.


- 2- Deben instalarse válvulas de aislamiento (no suministradas) en las entradas de aguas residuales así como en el conducto de evacuación.

- 3- El conducto de evacuación debe estar diseñado para evitar cualquier reflujo de los desagües.

**7a** La bomba posee dispositivos de fijación que impiden que caiga o se mueva.

### 7b CONEXIÓN A LAS ENTRADAS LATERALES

Para la conexión de las entradas laterales utilice los manguitos . Corte con una sierra de metales la entrada deseada, desbárbela y fjela a continuación al manguito con la abrazadera .

La conexión en la entrada puede hacerse en tubo DN40 o DN50. Para una conexión en DN50, corte previamente el extremo del manguito .

**ATENCIÓN:** En caso de una instalación con evacuación de aguas residuales grasas prevea un colector de grasas antes de cada entrada.

### 7c CONEXIÓN A DISPOSITIVOS SANITARIOS

Para conectar bañera (o ducha), eleve el fondo al menos 19 cm.

### 7d CONEXIÓN A LA EVACUACIÓN

La evacuación de **SANICOM® 1** puede ser realizada con tubos de un diámetro de 32 mm, de cobre o de plástico (PVC, ABS...).

Observe las correspondencias entre la presión y la longitud máxima de impulsión. Incline un 1% mín (1cm por metro) las partes horizontales de evacuación hasta la columna de evacuación por gravedad.

Tenga cuidado de no bloquear el cierre de la válvula con el conducto de evacuación.

Sobrepase como mínimo en 80 mm el tubo de desagüe por gravedad de aguas usadas, para luego conseguir una suave inclinación de un 1% como mín con el tubo de DN40 con la instalación de un sistema regulador de vacío.

Termine el conducto de impulsión hacia la caída de las aguas usadas.

### 7e EN CASO DE INTERVENCIÓN

En la parte inferior del conducto de evacuación ascendente, prevea una purga para permitir el vaciado en caso de intervención.

### 7f CONEXIÓN ELÉCTRICA

Efectuar la conexión eléctrica sólo una vez llevados a cabo todas las conexiones definitivas

La instalación eléctrica debe ser realizada por un profesional cualificado en electrotécnica. El aparato debe estar colocado de forma que el enchufe de corriente sea accesible.

El circuito de alimentación del aparato debe estar conectado a tierra (Clase I) y protegido por un disyuntor diferencial de alta sensibilidad (30 mA) calibrado a 16 A.

La conexión debe servir exclusivamente para la alimentación del aparato. En caso de duda, hacerlo controlar por un electricista cualificado.

### Reglamentación

Respetar las disposiciones de la norma UNE 20.315 referente a las medidas de protección de un cuarto de baño. En caso de duda, ponerse en contacto con un técnico cualificado.

Si el cable de este aparato está dañado, debe ser reemplazado por el fabricante o por su servicio postventa, a fin de evitar cualquier peligro.

**ATENCIÓN:** En la primera conexión eléctrica del dispositivo, el dispositivo funcionará durante 5 seg. aunque no haya agua en el depósito. Este funcionamiento hace de rearranque manual.



## 8 NORMA

Este aparato responde a la norma EN 12050-2 (Estación de recogida de aguas residuales exentas de materias fecales) y a las directivas y normas europeas sobre seguridad eléctrica y compatibilidad electromagnética.

## 9 ALARMA



INSTRUCCIONES RESERVADAS EXCLUSIVAMENTE A LOS PROFESIONALES CUALIFICADOS

Es posible conectar a la tarjeta electrónica (2 terminales alimentados con 220 V) una alarma (luz, timbre de alarma). Si el motor es alimentado permanentemente (más de 5 minutos), se establecerá el contacto. Esto permite un posible control por parte del usuario.

### CONEXIÓN DE LA ALARMA

La tarjeta electrónica está equipada con dos terminales 6,35 para crear un circuito de alarma (estos terminales suministran una corriente eléctrica de 220 V, 0,5 A como máximo). Para acceder a ellos, tras haber cortado la corriente, desmonte la tapa y luego desatornille y extraiga la tapa del encapsulado electrónico. Al levantarla verá la tarjeta electrónica. Es necesario utilizar en esta tarjeta el terminal marcado E.V y uno de los tres terminales neutros marcados con una N. Utilice un cable eléctrico redondo 2 x 0,75 mm<sup>2</sup> y páselo a través de la tapa del encapsulado, por la prensaestropa libre antes de conectarlo al sistema de alarma elegido.

## 10 PUESTA EN SERVICIO

Una vez efectuadas las conexiones hidráulicas y eléctricas, verifique la estanqueidad de las conexiones dejando fluir el agua sucesivamente por cada entrada utilizada. Asegúrese del buen funcionamiento de la bomba.

## 11 UTILIZACIÓN

**SANICOM® 1** está concebido para eliminar las aguas usadas procedentes de sumideros, de lavadoras, de lavavajillas, de duchas o bañeras. **SANICOM® 1** puede bombear aguas calientes.

### Atención:

1. No arroje a los dispositivos sanitarios conectados a **SANICOM® 1** productos químicos concentrados (ácidos, disolventes, material de base, oxidantes, agentes reductores, etc...). Únicamente la evacuación de productos diluidos, seguido de un aclarado con agua limpia, puede ser admitido excepcionalmente.

2. En caso de corte de corriente, detenga cualquier fuga de agua sobre los dispositivos conectados a **SANICOM® 1**.

## 12 PRIMERAS INTERVENCIONES EVENTUALES



### INSTRUCCIONES RESERVADAS EXCLUSIVAMENTE A LOS PROFESIONALES CUALIFICADOS

ANOMALÍA CONSTATADA	CAUSAS PROBABLES	SOLUCIONES
• El motor no arranca	1. El dispositivo no está conectado 2. Cable defectuoso	1. Verifique la instalación eléctrica.
• Se ha activado la alarma	1. Bomba taponada 2. Bomba bloqueada 3. Flujo de agua demasiado elevado	1. Verifique la llegada de agua, si no consulte lo siguiente



Para otras intervenciones, desconecte la toma de corriente.

## SEGUNDAS INTERVENCIONES EVENTUALES

ANOMALÍA CONSTATADA	CAUSAS PROBABLES	SOLUCIONES
• No arranca el motor	1. Tubo del presostato estrangulado o desenchajado 2. Tarjeta electrónica defectuosa	1. Extraiga o reemplace el tubo. 2. Consulte con un técnico oficial SFA.
• Funcionamiento permanente de la bomba.	1. Tubería de nivel está taponada 2. Presión de carga demasiado elevada 3. Tarjeta electrónica defectuosa	1. Extraiga la tubería de nivel y destápónela. 2. Verifique de nuevo la instalación. 3. Consulte con un técnico oficial SFA.
• Alarma activada	1. Bomba taponada 2. Bomba bloqueada 3. Problemas eléctricos de los motores 4. Flujo de agua demasiado elevado 5. Tarjeta electrónica defectuosa	1. Intervenga en la bomba cuyo piloto luminoso había permanecido encendido: • Con un destornillador haga girar el árbol del motor a través del agujero de la tapa. • Desmonte la bomba y destápónela. Si la bomba gira y no bombea, consulte con un técnico reconocido SFA. 5. Consulte con un técnico oficial SFA.
• Puesta en funcionamiento intermitente de la bomba	1. La válvula de comprobación de fuga está rajada o rota 2. Tarjeta electrónica defectuosa	1. Limpie o cambie la válvula. 2. Consulte con un técnico oficial SFA.

## 13 DESMONTAJE



### INSTRUCCIONES RESERVADAS EXCLUSIVAMENTE A LOS PROFESIONALES CUALIFICADOS

#### 13a DESMONTAJE DEL MOTOR

1 **DESCONECTE EL DISPOSITIVO (el piloto amarillo debe estar apagado).**

2 Vacíe el depósito.

**Para acceder a la válvula de comprobación de fuga:**

3 Desatornille las abrazaderas y a continuación extraiga el codo (6).

4 Limpie o reemplace la válvula (8).

**Para extraer el motor**

5 Desatornille los 6 tornillos torx T20.

6 Gire el motor en el sentido contrario a las agujas del reloj (**Atención** el motor puede estar caliente) y extraígallo.

#### 13b DESMONTAJE Y MONTAJE DEL MOTOR

1 Encaje el motor en la zapata, presione y gírelo en el sentido de las agujas del reloj hasta alinear los puntos fijos de la zapata y de la brida.

2 Atornille los 6 tornillos de la brida.

3 Compruebe la libertad de rotación del motor con un destornillador.




## 14 GARANTÍA

**SANICOM® 1 SFA** está garantizado durante 2 años en piezas y mano de obra a reserva de una instalación y de una utilización correctas del dispositivo.

**1 AVISO**

A **SANICOM® 1** é uma bomba de recolha para as águas usadas de uso profissional (Restaurante, Salão de cabeleireiro, Cantina,...). Arranca automaticamente e beneficia de um elevado nível de performance, segurança e fiabilidade se todas as regras de instalação e de manutenção descritas neste manual forem rigorosamente cumpridas.

Especialmente as indicações referenciadas por:

- "  " indicação cujo não cumprimento pode provocar riscos para a segurança das pessoas,
  - "  " indicação avisando da presença de um risco de origem eléctrico,
  - "  " Instruções reservadas exclusivamente aos profissionais qualificados.
- "**AVISO**" indicação cujo não cumprimento pode provocar riscos para o funcionamento do aparelho.

Para qualquer informação adicional, é favor contactar o nosso serviço clientes.

**Este aparelho não foi concebido para pessoas (incluindo crianças) com capacidades físicas, sensoriais ou mentais limitadas nem para pessoas com experiência e conhecimentos mínimos, excepto se supervisionadas e instruídas para o uso do aparelho com a ajuda de uma pessoa responsável pela respetiva segurança. Mantenha-se atento às crianças e assegure-se que não brincam com este aparelho.**

**PRINCÍPIO DE FUNCIONAMENTO**

**SANICOM® 1** contém 1 bomba. A cuba do **SANICOM® 1** está equipada de 1 tubo mergulhador que comanda o funcionamento do motor.


Quando os efluentes entram na cuba, a bomba começa a funcionar.

**2 LISTA DAS PEÇAS FORNECIDAS****3 DIMENSÕES****4 ÁREA DE APLICAÇÃO E DADOS TÉCNICOS SANICOM®**

Aplicação	Pias, máquina de lavar roupa e de lavar louça ou duche* ou banheira*
Tipo	P95
Evacuação vertical máxima	8 m
Tensão	220-240 V
Frequência	50 Hz
Potência absorvida máxima	750 W
Intensidade absorvida máxima	3,3 A
Classe eléctrica	I
Índice de protecção	IP44
Tempo máximo com funcionamento intermitente	90°
Peso líquido	10 KG

\* No caso de duche ou de banheira, é favor sobrelevar as mesmas de 19 cm em relação ao solo.

**AVISO:**

- Todas as aplicações que não as descritas neste manual têm de ser eliminadas.
- Não ultrapassar, incluindo todos os aparelhos, um caudal igual a 80% do caudal indicado na curva do desenho .

**5 CURVAS DE PERFORMANCES****6 EQUIVALÊNCIA ALTURA/COMPRIMENTO EVACUAÇÃO****7 INSTALAÇÃO****REGULAMENTAÇÃO**

- Aviso: o local técnico onde ficará instalado a **SANICOM® 1** deve ser de dimensão suficiente para dispor de um espaço de trabalho de 600 mm no mínimo à volta do aparelho de forma a

facilitar uma eventual manutenção. Este local deve ser iluminado e suficientemente ventilado e não imergível e protegido contra o gelo.

- As válvulas de isolamento (não fornecidas) devem ser instaladas nas entradas de efluentes bem como na conduta de evacuação.
- Esta conduta de evacuação deve ser concebida para evitar qualquer refluxo dos esgotos.

**7a** A bomba possui dispositivos de fixação que a impede de rodar ou de se mexer.

**7b LIGAÇÃO ÀS ENTRADAS LATERAIS**

Para as ligações das entradas laterais, utilize as mangas **A**. Serre com uma serra de metais a entrada desejada, chanfre-a e a seguir fixe a manga com o anel **D**.

A ligação à entrada pode realizar-se em tubo DN40 ou DN50. Para uma ligação em DN50, corte previamente a extremidade da manga **A**.

**AVISO:** No caso de uma instalação com evacuação de efluentes gordos, preveja um recipiente com gorduras antes de cada entrada.

**7c LIGAÇÃO AOS APARELHOS SANITÁRIOS**

Para ligar banheira (ou duche), é favor sobrelevar o fundo de pelo menos 19 cm.

**7d LIGAÇÃO À EVACUAÇÃO**

A evacuação da **SANICOM® 1** pode ser realizada em tubos de diâmetro 32 mm, em cobre ou de plástico (PVC, ABS...).

Respeite as correspondências entre a altura e o comprimento máximo de descarga. Incline de 1% no mínimo (1cm por metro) as partes horizontais da evacuação até a coluna de evacuação por gravidade.

Cuidado em não bloquear a batente da válvula com a conduta de evacuação.

Na ponta da conduta de descarga ascendente em DN 32, passe por uma argola (topo a 80 mm pelo menos acima do nível de descarga). Reuna a queda das águas usadas por gravidade em declive suave de 1% por uma conduta em DN 40 com instalação de um quebra-vazio.

Acabe a conduta de descarga com a queda das águas usadas.

**7e EM CASO DE INTERVENÇÃO**

Em baixo da conduta de evacuação ascendente, preveja uma purga para permitir o esvaziamento em caso de intervenção.

**7f LIGAÇÃO ELÉCTRICA**

Efectuar a ligação eléctrica só depois de ter finalizado todas as outras ligações.

A instalação eléctrica deve ser efectuada por um profissional qualificado em electrotécnica. O aparelho deve ser instalado de forma que a ficha eléctrica fique acessível. O circuito de alimentação do aparelho deve ser ligado à terra (Classe I) e protegido por um disjuntor diferencial de alta sensibilidade (30mA) calibrado a 16A.

A ligação deve servir exclusivamente para a alimentação do aparelho. No caso de dúvida, mandar controlar o aparelho por um electricista qualificado.

**Regulamentação**

Procure observar as disposições da norma UNE 20-460 referente ao volume de protecção da casa de banho. Em caso de dúvida, entre em contacto com um técnico qualificado.

Se o cabo deste aparelho estiver danificado, deve ser substituído pelo fabricante ou pelo seu Serviço Pós Venda para evitar um perigo.

**AVISO:** Na primeira conexão eléctrica do aparelho, o mesmo funcionará durante 5 segundos mesmo se não houver água na cuba. Este funcionamento serve de arranque manual.

## 8 NORMA

Este aparelho responde à norma EN 12050-2 (Estações elevatórias para águas residuais isentas de matérias fecais) e às directivas e normas europeias sobre a segurança eléctrica e a compatibilidade electromagnética.

## 9 ALARME



INSTRUÇÕES RESERVADAS EXCLUSIVAMENTE AOS PROFISSIONAIS QUALIFICADOS

Existe uma possibilidade de ligar no cartão electrónico (2 terminais alimentados em 220 V) um alarme (lâmpada, toque sonoro). Se o motor for alimentado em permanência (mais de 5 minutos), estabelece-se o contacto. Isso permite um eventual controlo por parte do utilizador.

### LIGAÇÃO DO ALARME

Dois terminais 6,35 estão disponíveis no cartão electrónico para criar um circuito de alarme (estes terminais debitam uma corrente eléctrica de 220 V, 0,5 A no máximo). Para os atingir, após ter desligado a corrente eléctrica, desmonte o capot e a seguir desaperte e desencaixe a tampa da caixa electrónica. Ao levantá-lo, aparece o cartão electrónico. É necessário utilizar neste cartão o terminal com a referência E.V e um dos três terminais neutros com a referência N. Utilize um cabo eléctrico redondo 2 x 0,75 mm<sup>2</sup> que deve passar pela tampa da caixa, pela prensa estopas livre antes de ficar ligado ao sistema de alarme escolhido.

## 10 COLOCAÇÃO EM SERVIÇO

Quando tiver efectuado as ligações hidráulicas e eléctricas, verifique a impermeabilização das ligações deixando correr água sucessivamente por cada entrada utilizada. Verifique o bom funcionamento da bomba.

## 11 UTILIZAÇÃO

A **SANICOM® 1** foi concebida para evacuar as águas usadas provenientes de pias, máquinas de lavar roupa, máquinas de lavar louça, duchas ou banheiras. A **SANICOM® 1** pode aspirar águas quentes.

### Aviso:

1. Não deite nos aparelhos sanitários ligados à **SANICOM® 1** produtos químicos concentrados (ácidos, solventes, base, oxidantes, redutores. Etc.). Apenas pode ser admitido e a título excepcional a evacuação de produtos diluídos, seguida de uma enxaguadela com água clara.
2. Em caso de falha de electricidade, pare o escorrimento nos aparelhos ligados à **SANICOM® 1**.

## 12 PRIMEIRAS EVENTUAIS INTERVENÇÕES



INSTRUÇÕES RESERVADAS EXCLUSIVAMENTE AOS PROFISSIONAIS QUALIFICADOS

ANOMALIA CONSTATADA	CAUSAS PROVÁVEIS	SOLUÇÕES
• O motor não arranca	1. O aparelho não está ligado à alimentação eléctrica. 2. Cabo defeituoso	1. Verifique a instalação eléctrica.
• O alarme activou-se	1. Bomba tapada 2. Bomba bloqueada 3. Fluxo de água demasiado importante	1. Verifique a chegada de água, senão ver abaixo



Para quaisquer outras intervenções, desligue a tomada eléctrica.

### SEGUNDA EVENTUAL INTERVENÇÃO

ANOMALIA CONSTATADA	CAUSAS PROVÁVEIS	SOLUÇÕES
• O motor não arranque	1. Tubo pressostato trincado ou desencaixado 2. Cartão electrónico defeituoso	1. Liberte ou substitua o tubo. 2. Consulte um técnico reparador autorizado SFA.
• Funcionamento permanente da bomba	1. O tubo de nível está tapado 2. Altura de descarga demasiado elevada 3. Cartão electrónico defeituoso	1. Extraia o tubo de nível e destape-o. 2. Reveja a instalação. 3. Consulte um técnico reparador autorizado SFA.
• Alarme activado	1. Bomba tapada 2. Bomba bloqueada 3. Problemas eléctricos dos motores 4. O fluxo de água é demasiado importante 5. Cartão electrónico defeituoso	1. Intervenha na bomba cujo indicador luminoso está aceso: • Com uma chave de fendas faça rodar o eixo motor pelo orifício acessível no capot. • Desmonte a bomba e destape. Se a bomba trabalhar e não aspirar, consulte um técnico reparador autorizado SFA. 5. Consulte um técnico reparador autorizado SFA.
• Colocação em funcionamento intermitente da bomba	1. A válvula anti-retorno tem fuga ou está partida 2. Cartão electrónico defeituoso	1. Limpe ou substitua a válvula. 2. Consulte um técnico reparador autorizado SFA.

## 13 DESMONTAGEM



INSTRUÇÕES RESERVADAS EXCLUSIVAMENTE AOS PROFISSIONAIS QUALIFICADOS

### 13a DESMONTAGEM DO MOTOR

1 **DESLIGUE O APARELHO DA ALIMENTAÇÃO ELÉCTRICA (o indicador amarelo deve ficar desligado).**

2 Esvazie a cuba.

**Para ter acesso à válvula anti-retorno:**

3 Desaperte os colares e a seguir liberte o cotovelo (6).

4 Limpe e substitua a válvula (8).

**Para remover o motor**

5 Desaperte os 6 parafusos torx T20.

6 Rode o motor no sentido anti-horário (**Aviso:** o motor pode estar quente) e remova-o.

### 13b REMONTAGEM DO MOTOR

1 Encaixe o motor na sola, prima e rode no sentido horário até alinhamento das referências da sola e da tampa.

2 Volte a apertar os 6 parafusos da tampa.

3 Verifique a liberdade de rotação do motor com uma chave de fendas.

## 14 GARANTIA

A **SANICOM® 1** SFA tem uma garantia de 2 anos cobrindo as peças e a mão-de-obra se a instalação e a utilização estiverem conformes ao presente manual.






## 1 WAARSCHUWING

**SANICOM® 1** is een vuilwaterpomp voor professioneel gebruik (restaurant, kapsalon, eethuis,...). Het toestel schakelt automatisch aan, levert hoge prestaties, heeft qua veiligheid een bijzonder hoog niveau en is zeer betrouwbaar onder voorwaarde dat het apparaat correct geïnstalleerd en gebruikt wordt zoals beschreven in deze installatievoorschriften.

Respecteer de installatie- en onderhoudvoorschriften zoals uitgelegd in deze gebruiksaanwijzing.

Let goed op de volgende aanwijzingen:

- "  " Aanwijzing waarvan het niet opvolgen zou kunnen leiden tot veiligheidsrisico's voor personen,
- "  " Aanwijzing waarschuwt voor een risico van elektrische aard,
- "  " Instructies uitsluitend voor de electricien,

"**LET OP**" het niet opvolgen van deze waarschuwing kan er toe leiden dat er storingen in het apparaat optreden.

Raadpleeg voor verdere informatie de service-dienst

**Dit toestel is niet geschikt voor personen (inclusief kinderen) met beperkte fysieke, zintuiglijke of mentale capaciteiten, noch voor mensen met minieme ervaring en kennis, tenzij ze onder toezicht staan en de noodzakelijke instructies krijgen om het toestel te gebruiken, met de hulp van een persoon die verantwoordelijk is voor hun veiligheid. Houd kinderen in de gaten en zorg ervoor dat ze niet spelen met het toestel.**

## WERKING

**SANICOM® 1** bevat 1 pomp. De bak van de **SANICOM® 1** is voorzien van 1 luchtschacht die de werking van de motor bedient.

Zodra het huishoudelijke afvalwater in de bak terecht komt, treedt de pomp in werking.

## 2 LIJST VAN MEEGELEVERDE ACCESSOIRES

## 3 AFMETINGEN

## 4 TOEPASSINGSMOGELIJKHEDEN EN TECHNISCHE GEGEVENS SANICOM®

Voor toepassing van wasbak, wasmachine, vaatwasautomaat, douche\* of bad\*.

Type	P95
Max. opvoerhoogte	8 m
Spanning	220-240 V
Frequentie	50 Hz
Max. opgenomen vermogen	750 W
Max. opgenomen stroom	3,3 A
Elektrische classificatie, Klasse	I
Beschermingsklasse	IP44
Max. temp. met onderbrekende werking	90°
Netto gewicht	10 KG

\* in geval van een douche of een bad, gelieve deze minstens 19 cm boven 't bodemniveau te monteren.

### LET OP:

1. Alle toepassingen die niet conform zijn aan deze installatievoorschriften zijn verboden.
2. Het gezamenlijke toegevoerde afvalwater mag de prestatiecurve niet overschrijden.

## 5 PRESTATIECURVE

## 6 RELATIE OPVOERHOOGTE/AFVOERCAPACITEIT

## 7 INSTALLATIE VOORSCHRIFTEN

- 1- Let op: de ruimte waar het toestel geplaatst zal worden moet groot genoeg zijn (minimum 60 cm rondom het toestel) zodat er gemakkelijk aan gewerkt kan worden wanneer er een

interventie nodig zou zijn. De ruimte moet voldoende verlicht, belucht en niet overstroombaar zijn en vorstvrij zijn.

- 2- De (niet meegeleverde) afsluitkranen moeten op de toevoerleidingen van het huishoudelijk afvalwater en op de afvoerleiding geïnstalleerd worden.

- 3- Deze afvoerleiding moet zó geconstrueerd zijn dat terugstromen van afvalwater uitgesloten is.

**7a** Het toestel is voorzien van een bevestigingsmogelijkheid zodat hij niet kan bewegen of draaien.

## 7b AANSLUITINGEN OP ZIJ-INVOREN

Voor de aansluitingen van de zij-invoeren worden manchetten gebruikt **A**. Zaag de gewenste invoer met een zaagje af, de oneffenheden afvijlen en daarna de manchet plaatsen en met de slangkleem bevestigen **D**.

De aansluiting op de ingang kan uitgevoerd worden met een buis DN40 of DN50. Voor een aansluiting met DN50, eerst het uiteinde van de manchet **A** afzagen.

**LET OP:** in geval van een installatie voor het afvoeren van vet-tige vloeistoffen, moet u een vetbak vóór alle invoeren plaatsen.

## 7c AANSLUITING AAN DE SANITAIRE TOESTELLEN

De aansluiting van een bad (douche) is alleen mogelijk als de afvoer minstens 19 cm boven het bodemniveau van het toestel wordt gemonteerd.

## 7d AANSLUITING AAN DE AFVOER

De afvoer van de **SANICOM® 1** kan uitgevoerd worden in koper of PVC met een diameter van 32 mm.

Gelieve rekening te houden met de maximum afvoercapaciteit van het water. De horizontale afvoer moet een verval hebben van 1% (1cm per meter) naar de standleiding.

Let op dat de terugslagklep niet geblokkeerd wordt met de afvoer leiding.

De verticale afvoerleiding (32mm) tot min. 80 mm boven de horizontale afvoer (40mm) brengen om dan mbv bochten op de horizontale afvoer aan te sluiten. Deze dient met een afschot van 1 % naar de standleiding te worden gevoerd, met installatie van een vacuümafsluiter.

De afvoerleiding aansluiten op de standleiding.

## 7e IN GEVAL VAN INTERVENTIE

Een afwatering voorzien op het laagste punt van de stijgleiding (afvoer).

## 7f ELEKTRISCHE INSTALLATIE

De montage en de installatie mag alleen door een hiertoe bevoegd vakman worden uitgevoerd.

De elektrische installatie moet door een erkend vakman worden uitgevoerd. Het apparaat moet zodanig geplaatst worden dat de stekker toegankelijk is. De stroomkring van het apparaat moet geaard worden en beveiligd worden door een zeer nauwkeurige aardlekschakelaar (30mA), afgesteld op 16A. De aansluiting mag uitsluitend gebruikt worden voor de stroomvoorziening van het apparaat. Laat in geval van twijfel de installatie nakijken door een geschoolde electricien.

### Normen

Gelieve de bepalingen en normen van het betreffende land in acht te nemen betreffende de zones van een badkamer. Bij twijfels contact opnemen met een erkend vakman.

Indien de kabel van dit apparaat beschadigd is, moet deze door de fabrikant of zijn servicedienst vervangen worden, om ieder gevaar uit te sluiten.

**LET OP:** bij de eerste elektrische aansluiting van het toestel, zal deze 5 secondes werken, zelfs als er geen water in het reservoir is. Dit functioneert ook als handmatige herstart.



## 8 NORM

Het apparaat beantwoordt aan de normen zoals vastgelegd in EN 12050-2 (Pompinstallaties voor afvalwater van gebouwen en terreinen – Eisen en beproevingsmethoden – Dl. 2: Pompen voor afvalwater zonder faecaliën) en aan de Europese richtlijnen met betrekking tot de veiligheid van elektriciteit en elektromagnetische velden.

## 9 ALARM



INSTRUCTIES UITSLUITEND BESTEMD VOOR  
TECHNISCH PERSONEEL

Het is mogelijk om een alarm (bel of lamp) aan te sluiten op de printplaat (220V). Wanneer de motor langer in werking blijft dan 5 minuten, zal het alarm inschakelen. De gebruiker heeft zo controle op de werking van het toestel.

### AANSLUITING VAN HET ALARM

2 pennen (6,35) zijn beschikbaar op de printplaat om een alarm te creëren (deze pennen geven een stroom van 220 V, 0,5 A maximum). Om deze te bereiken, na de stroom te hebben uitgeschakeld, moet u de kap demonteren en de deksel van de elektronische doos demonteren. Wanneer u de deksel omhoog brengt, ziet u de printplaat. U moet op deze printplaat de pennen gebruiken waar E.V. gemarkeerd staat en één van de 3 neutrale pennen waar N. gemarkeerd staat. U moet een elektrische kabel gebruiken 2 x 0,75 mm<sup>2</sup> die door de deksel van de doos moet gaan, voordat hij op het gekozen alarm systeem wordt aangesloten.

## 10 IN BEDRIJF NEMEN

Indien alle aansluitingen gedaan zijn, moet de waterdichtheid van de aansluitingen worden gecontroleerd door water te laten stromen door achtereenvolgens alle invoeren. Controleer de goede werking van de pomp zorgvuldig.

## 11 GEBRUIKSMATREGELEN

**SANICOM® 1** is geschikt voor de afvoer van afvalwater van wasbakken, wasmachines, vaatwassers, douche of bad. **SANICOM® 1** kan warm water verwerken.

### Let op:

1. Nooit in de aangesloten sanitaire toestellen geconcentreerde chemische producten gooien (zoals zuren, oplosmiddelen, alkalische producten, oxydanten, reductoren,...). Alleen het afvoer van verdunde producten, gevolgd door een spoeling met zuiver water, mogen uitzonderlijk gebruikt worden.
2. In geval van stroomuitval, onmiddellijk de watertoevoer stop zetten van de aangesloten toestellen.

## 12 EERSTE EVENTUEEL UIT TE VOEREN WERKZAAMHEDEN



### INSTRUCTIES UITSLUITEND BESTEMD VOOR TECHNISCH PERSONEEL

GECONSTATEERDE STORINGEN	VERMOEDELIJKE OORZAKEN	OPLOSSINGEN
• De motor start niet	1. Het apparaat krijgt geen spanning 2. Snoer defect	1. Controleer de elektrische installatie.
• Het alarm is ingeschakeld	1. Pomp verstopt 2. Pomp geblokkeerd 3. Te grote toevoer van water	1. Controleer de watertoevoer, of zie anders hieronder.



LET OP: voor alle interventies, de stroom afzetten!!!

## TWEDE EVENTUEEL UIT TE VOEREN WERKZAAMHEDEN

GECONSTATEERDE STORINGEN	VERMOEDELIJKE OORZAKEN	OPLOSSINGEN
• De motor start niet	1. Buis pressostaat afgeknepen of losgeraakt 2. Printplaat defect	1. De buis loshalen of vervangen 2. Raadpleeg SFA
• De pomp werkt voortdurend	1. De niveauleiding is verstopt 2. Opvoerhoogte te groot 3. Printplaat defect	1. Verwijder de niveauleiding en ontstop deze. 2. Controleer de installatie. 3. Raadpleeg SFA
• Alarm ingeschakeld	1. Pomp verstopt 2. Pomp geblokkeerd 3. Problemen met de elektra van de motor 4. Een te veel water toevoer 5. Printplaat defect	1. Een ingreep verrichten op de pomp: • Draai met een schroevendraaier aan de motoras via het op de kap toegankelijke gat. • Demonteer de pomp en ontstop deze. Als de pomp draai maar niet meer pomp, moet u een SFA monteur raadplegen 5. een SFA monteur raadplegen
• De pomp pendelt	1. De terugslagklep lekt of is gebroken 2. Printplaat defect	1. Reinig of vervang de klep. 2. Raadpleeg SFA

## 13 HET DEMONTEREN



### INSTRUCTIES UITSLUITEND BESTEMD VOOR TECHNISCH PERSONEEL

#### 13a HET DEMONTEREN VAN DE MOTOR

1. **Stroomtoevoer van het toestel uitschakelen (het gele lampje moet uit zijn).**
2. Het reservoir ledigen.

#### Voor toegang tot de terugslagklep

3. Maak de slangklemmen los en neem het bochtstuk (6) uit.
4. De klep schoonmaken of vervangen (8).

#### Voor het verwijderen van de motor

5. De 6 schroeven los maken torx T20 van de betreffende motor.
6. De motor tegen de wijzers van de klok indraaien (**let op**, de motor kan nog warm zijn) en deze verwijderen

#### 13b HET OPNIEUW MONTEREN DE MOTOR

1. De motor in de voet zetten, vast duwen en met de wijzers van de klok mee draaien tot het merkteken op de flens in lijn met het merkteken op de pompvoet staat.
2. De 6 schroeven weer bevestigen.
3. Met een schroevendraaier controleren of de motor vrij kan draaien.




## 14 GARANTIE

**SANICOM® 1** SFA biedt een garantie van 2 jaar op onderdelen en reparatie op voorwaarde dat het correct geïnstalleerd en gebruikt wordt, zoals aangegeven in de gebruiksaanwijzing.

**1 ADVARSEL**

**SANICOM® 1** er en pumpe til bortledning af spildevand for erhvervsmæssig brug (restauranter, friserer, kantiner osv.) Den starter automatisk og har en høj ydelse, er sikker og pålidelig på betingelse af, at den installeres og vedligeholdes i overensstemmelse med denne brugsanvisning.

Overhold især vejledningerne, der er angivet med:

- "  " Risiko for personskade
- "  " Spændingsfare
- "  " Vejledning udelukkende forbeholdt autoriseret installatør,

"**VIGTIGT**" Angiver risiko for funktionsfejl, hvis vejledningens anvisninger ikke følges.

For yderligere oplysninger henvises til vores kundeservice.

**SANICUBIC® er ikke designet til personer, herunder børn, med begrænsede fysiske, føle- eller mentale evner, eller mennesker med minimal erfaring og viden, medmindre de overvages og gives de nødvendige instrukser om anvendelse af dette udstyr, med hjælp fra en person, der har ansvaret for deres sikkerhed. Hold opsyn med børn og sørg for, at de ikke leger med udstyret.**

**DRIFTSPRINCIP**

**SANICOM® 1** består af 1 pumpe. Beholderen i **SANICOM® 1** er udstyret med 1 sensorrør, som styrer motorens drift. Så snart spildevandet løber ind i beholderen, går pumpen i gang.

**2 LISTE OVER DELE****3 MÅL****4 ANVENDELSESOMRÅDE OG TEKNISKE SPECIFIKATIONER FOR SANICOM® 1**

Anvendelse	Håndvaske, vaskemaskiner, opvaskemaskiner, brusekabiner eller badekar*
Type	P95
Lodret afløb maks.	8 m
Spænding	220-240 V
Frekvens	50 Hz
Maks. effektforbrug	750 W
Maks. strømforbrug	3,3 A
Strømklasse	I
Beskyttelsesindeks	IP44
Maks. temperaturer i korte perioder	90°
Nettovægt	10 KG

\* Ved tilslutning af bruse eller badekar skal være et fald på min. 19 cm fra kar til tilslutning på pumpen

**VIGTIGT:**

1. Enhver anden anvendelse, end den der er beskrevet i denne brugsanvisning, er ikke tilladt.
2. Indgangsflowet må ikke overstige 80 % af det flow, der er angivet på kurven 5 (dette gælder for alle tilsluttede komponenter).

**5 YDELSESKURVER****6 FORHOLD MELLEML AFLØBSHØJDE OG -LÆNGDE****7 INSTALLATION**

- 1- Vigtigt: Pladsen, hvor **SANICOM® 1** skal installeres, skal være tilstrækkeligt stort, så der er plads nok omkring pumpen for eventuelt vedligeholdelsesarbejde og skal være oplyst, tilstrækkeligt ventileret og være beskyttet mod oversvømmelse og frost.
- 2- Afspæringsventiler (medfølger ikke) bør installeres på indløb samt afløbsrør.
- 3- Afløbsrør skal installeres således, at tilbageløb af spildevand fra kloaken undgås.

**7a TIL SANICOM® 1** medleveres skruer og dybler, der gør det muligt at fastgøre pumpen til gulvet for at forhindre, at det drejer rundt eller bevæger sig.

**7b TILSLUTNING TIL SIDEINDLØB**

Brug mufferne **A** til at tilslutte indløb på siderne. Åben det ønskede indløb, skær med en metalsav, afgrat, og sæt muffen fast med spændebåndet **D**.

Tilslutningen til indløbet kan gøres med et rør på DN 40 eller DN 50. Hvis der bruges et rør på DN 50, skal enden af muffen **A** først skæres over.

**VIGTIGT:** Hvis spildevandet indeholder fedtstoffer, skal der anbringes en filter foran hvert indløb.

**7c TILSLUTNING AF BADE- ELLER BRUSEKAR**

Hvis der skal tilsluttes et bade- eller brusekar, skal det hæves mindst 19 cm op over gulvet.

**7d TILSLUTNING TIL AFLØB**

Afløbsrøret på **SANICOM® 1** kan være et rør på 32 mm i diameter, i kobber eller plast (PVC, ABS...).

Overhold forholdet mellem maks. pumpehøjde og – længde. Sørg for, at det vandrette afløbsrør falder mindst 1 % (1 cm pr. meter) indtil faldstammen.

Sørg for ikke at blokere kontraventilen med afløbsrøret.

For enden af det opadgående afløbsrør DN 32, montes en bøjning (mindst 80 mm over afløbsniveauet). Lav overgang til DN 40 monter afløbsrøret med en hældning på 2,5 % og installer en vakumventil. Afslut afløbsrøret ved tilslutning til kloak/faldstamme.

**7e I TILFÆLDE AF SERVICE**

Husk at installere en mulighed for aftap nederst på afløbsrøret for at kunne tømme afløbsrøret i tilfælde af, at der er behov for service.

**7f ELEKTRISK TILSLUTNING**

Den elektriske tilslutning må først foretages, når de øvrige tilslutninger er afsluttet.

Den elektriske installation skal foretages af en autoriseret installatør. Apparatet skal være installeret således, at det er tæt på en stikkontakt. Tilslut pumpen til en jordet kontakt (klasse I) og beskyttet af et HPFI-relæ med stor følsomhed (30mA), kalibreret til 16A.

Tilslutningen må udelukkende bruges til strømforsyning af dette apparat. I tvivlstilfælde skal tilslutningen kontrolleres af en autoriseret installatør.

**Bestemmelser**

Bestemmelserne i de gældende standarder i brugslandet skal overholdes (Frankrig: NF C 15-100) vedrørende elektriske installationer i badeværelser. I tvivlstilfælde skal en autoriseret installatør kontaktes.

Hvis kablet er beskadiget, skal det udskiftes af producenten eller dennes serviceværksted, for at undgå, at der opstår farlige situationer.

**VIGTIGT:** Første gang pumpen tilsluttes kører den i 5 sekunder, også selvom der ikke er vand i beholderen. Denne funktion virker som en manuel genstart.

## 8 STANDARD

**SANICOM® 1** opfylder kravene i standarden EN 12050-2 (løftestationer til bortledning af spildevand uden fækalier) og de europæiske direktiver og standarder om elektrisk sikkerhed og elektromagnetisk kompatibilitet.

## 9 ALARM



### VEJLEDNING UDELUKKENDE FORBEHOLDT AUTORISERET INSTALLATØR

Man kan tilslutte en alarm (lys, lyd) printkortet (2 terminaler, forsynet med 220 V). Hvis motoren forsynes med strøm konstant (i over 5 minutter), vil kontakten blive oprettet. Dette giver brugeren mulighed for at kontrollere systemet, om nødvendigt.

### TILSLUTNING AF ALARMEN

Der findes to ben på 6,35 mm på printkortet for montering af alarm (de to ben leverer en elektrisk spænding på 220 V, maks. 0,5 A). For at komme ind til printkortet, efter at have slukket for strømmen, skal dækslet afmonteres, og låget på elboksen skal løsnes og tages af. Når låget løftes op, kan man se printkortet.

Benene er markeret med E.V. og en af de tre neutrale ben markeret med N på kortet skal bruges. Brug et rundt strømkabel 2 x 0,75 mm<sup>2</sup>, som skal føres igennem låget på boksen, via den ubrugte pakdåse, inden det tilsluttes til det valgte alarmsystem.

## 10 IGANGSÆTNING

Når rørinstallation og elektriske tilslutninger er foretaget, skal det kontrolleres, at tilslutningerne er vandtætte ved at lade vandet løbe skiftevis igennem alle de anvendte indløb. Kontroller, at pumpen fungerer korrekt.

## 11 BRUG

**SANICOM® 1** er beregnet til at bortlede spildevand fra håndvaske, vaskemaskiner, opvaskemaskiner, brusekabiner og badekar **SANICOM® 1**.

### Vigtigt:

- Hæld ikke koncentrerede kemikalier (syre, opløsningsmidler, baser, oxidanter, reduktionsmidler osv.) i det sanitære udstyr, der er tilsluttet **SANICOM® 1**. I enkelte tilfælde kan fortyndede produkter bortledes i systemet efterfulgt af en skylning med rent vand.
- I tilfælde af strømafbrydelse, stop øjeblikkeligt ethvert afløb af vand fra udstyr forbundet med **SANICOM® 1**

## 12 FØRSTE FEJLFINDING



### VEJLEDNING UDELUKKENDE FORBEHOLDT AUTORISERET INSTALLATØR

PROBLEM	MULIG ÅRSAG	AFHJÆLPNING
• Motoren starter ikke	1. Pumpen er ikke tilkoblet 2. Ledningen er defekt	1. Kontroller den elektriske installation.
• Alarmen udløses	1. Pumpen er tilstoppet 2. Pumpen er blokeret 3. For stort vandflow	1. Kontroller vandtilførslen, ellers se nedenfor.



Tag stikket ud i forbindelse med ethvert andet indgreb på pumpe.

### MOREBITNI DRUGI POSEGI

PROBLEM	MULIG ÅRSAG	AFHJÆLPNING
• Motoren starter ikke	1. Pressostaten er defekt eller tilstoppet 2. Mikroswitch er defekt 3. Printet er defekt	1. Kontroller pressostaten. 2. Kontroller mikroswitch 3. Kontakt en godkendt SFAreparatør.
• Pumpen kører hele tiden	1. Niveauslangen er tilstoppet 2. Pumpehøjden er for stor 3. Printet er defekt	1. Tag niveauslangen af og tøm den. 2. Kontroller installationen. 3. Kontakt en godkendt SFAreparatør.
• Alarmen udløses	1. Pumpen er tilstoppet 2. Pumpen er blokeret 3. Elektrisk problem i motoren 4. For stort vandflow 5. Printet er defekt	1. Kontroller pumpen: • Brug en skruetrækker til at dreje motorens drivaksel via hullet igennem dækslet. • Afmonter pumpen, og rens den. Hvis pumpen kører, men ikke pumper, kontakt en godkendt SFA reparatør. 5. Kontakt en godkendt SFA reparatør.
• Pumpen kører i intermitterende drift	1. Kontraventilen er enten blokeret eller i stykker 2. Printet er defekt	1. Rengør eller udskift ventilen. 2. Kontakt en godkendt SFA reparatør.

## 13 AFMONTERING



### VEJLEDNING UDELUKKENDE FORBEHOLDT AUTORISERET INSTALLATØR

### 13a AFMONTERING AF MOTOREN

- AFBRYD STRØMMEN.
- Tøm beholderen for vand.

### Sådan får du adgang til kontraventilen:

- Løsn spændebåndene for at tage afløbsvinklen af (6).
- Rengør eller udskift ventilen (8).

### Sådan afmonteres motoren:

- Løsn de 6 skruer med en T20 torxnøgle.
- Drej motoren mod uret (**vigtigt**: motoren kan være varm), og løft den.

### 13b MONTERING AF MOTOREN

- Sæt motoren på soklen, tryk den ned, og drej den med uret, indtil den står uden for afmærkningerne for soklen og flangen.
- Skrue soklens 6 skruer fast.
- Kontroller, at motoren kan dreje frit rundt ved hjælp af en skruetrækker.

## 14 GARANTI

**SANICOM® 1** SFA er dækket af en 2 års garanti, inklusive dele og arbejdsløn, på betingelse af, at pumpen installeres og bruges korrekt.


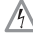



**1 OPIS**

**SANICOM® 1** jest pompą do usuwania ścieków zużytych w urządzeniach przemysłowych (restauracjach, salonach fryzjerskich, firmach gastronomicznych).

Urządzenie działa automatycznie, charakteryzuje się dużą wydajnością, jest bezpieczne i wytrzymałe, należy ściśle przestrzegać zasad instalacji i użytkowania zawartych w niniejszej instrukcji.

W SZEGÓLNOŚCI NALEŻY PRZESTRZEGAĆ INSTRUKCJI OZNACZONYCH ZNAKAMI:

- "  " oznaczenie instrukcji, której nieprzestrzeganie może pociągnąć za sobą niebezpieczeństwo dla użytkowników
  - "  " oznaczenie instrukcji, której nieprzestrzeganie może spowodować porażenie prądem elektrycznym
  - "  " Instalacja elektryczna musi być wykonywana przez wykwalifikowanego elektryka
- "**UWAGA**" oznaczenie instrukcji, której nieprzestrzeganie może spowodować wadliwe działanie urządzenia.

**Urządzenie nie jest przeznaczone dla osób (w tym dzieci) o ograniczonych zdolnościach fizycznych, sensorycznych lub umysłowych, jak również osób o znikomym doświadczeniu i wiedzy, chyba że są one pod nadzorem i otrzymają niezbędne instrukcje w zakresie korzystania z urządzenia z pomocą osoby odpowiedzialnej za ich bezpieczeństwo. Dzieci należy nadzorować i zapewnić, by nie bawiły się urządzeniem.**

**JAKTO DZIAŁA**


**SANICOM® 1** wyposażony jest w jedną pompę. Pojemnik jest wyposażony w ciśnieniowy sensor rurkowy, który steruje automatycznym uruchamianiem silnika w przypadku napływania zużytej wody ściekowej do wejścia urządzenia. Kiedy ścieki napływają do zbiornika, zaczyna pracować pompa.

**2 LISTA CZĘŚCI ZAMIENNYCH****3 WYMIARY****4 ZASTOSOWANIE I DANE TECHNICZNE**

Zastosowanie:	Zlew, pralka, zmywarka do naczyń lub natrysk* lub wanna*
Typ:	P95
Maksymalne wypompowywanie pionowe	8 m
Napięcie zasilania	220-240 V
Częstotliwość zasilania	50 Hz
Moc znamionowa	750 W
Maksymalny pobór prądu	3,3 A
Klasa elektryczna	I
Stopień szczelności	IP44
Maksymalna temperatura czasowego działania	90°C
Waga	10 kg

\* W przypadku podłączenia wanny lub natrysku, należy upewnić się czy dno natrysku lub wanny jest minimum 19 cm nad posadzką.

**UWAGA:**

- Podłączenie innych urządzeń sanitarnych powoduje utratę gwarancji.
- Nie przekraczać intensywności napływających ścieków większych niż 80% wydajności przedstawionych na wykresie  w każdym urządzeniu.

**5 WYKRESY WYDAJNOŚCIOWE****6 ZALEŻNOŚĆ WYSOKOŚCI I ODLEGŁOŚCI WYPOMPOWYWANIA****7 MONTAŻ****MOCOWANIE**


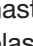
- Ostrzeżenie: Powierzchnia, na której instalowany jest **SANICOM® 1** musi być wystarczająco duża, tak aby dookoła zespołu pozostawić odległość 600 mm ułatwiającą

konserwację. Przestrzeń musi być dobrze oświetlona, wentylowana, nie może być zalewana wodą, a także musi być chroniona przed przemarzaniem.

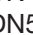
- Na wlocie oraz wylocie z urządzenia należy zainstalować zawory, które w przypadku konieczności przeprowadzenia naprawy pozwolą łatwo je odłączyć.
- Należy również zainstalować rurkę odprowadzającą tak, aby uniknąć powrotów ścieków z kanalizacji.

**7a** Urządzenie należy zamocować do podłoża przy pomocy posiadanych przez nie uchwytów tak, aby zabezpieczyć je przed przesuwaniem się i drganiami w czasie pracy.

**7b PODŁĄCZENIE DO WLOTÓW BOCZNYCH**

Przy podłączeniu wlotu do rur zastosować elastyczne złącze . Za pomocą piłki do metalu wyciąć odpowiedni punkt wlotowy, usunąć jakiegokolwiek powstałe opiłki, a następnie za pomocą opasek zaciskowych  zamocować elastyczne złącze wlotowe.

**OSTRZEŻENIE:** W przypadku instalacji w linii odprowadzania ścieków mazistych, przed każdym punktem wlotowym należy zainstalować syfon.

Podłączenie do wlotu należy wykonać za pomocą rury DN40 lub DN50. Dla wykonania podłączenia średnicą DN50 należy najpierw odciąć końcówką rurki .

**7c PODŁĄCZENIE DO URZĄDZEŃ SANITARNYCH**

W celu podłączenia do wanny (lub prysznicza), upewnić się, że syfon jest podniesiony co najmniej o 19 cm powyżej poziomu podłogi. Podłączenie do wlotu należy wykonać za pomocą rury 40 mm lub 50 mm przy zachowaniu minimalnego spadku 1%.

**7d PODŁĄCZENIE DO RUR ZE ŚCIEKAMI MAZISTYMI ORAZ RUR ODPOWIETRZENIA LUB SPUSTU**

Odprowadzenie ścieków z **SANICOM® 1** można wykonać rurą średnicy 32 mm wykonaną z miedzi lub tworzywa sztucznego (albo PVC, ABS, itd.).

Poziome rury odprowadzające dla substancji stałych oraz przy rurach odpowietrzających powinny mieć zachowany 1% spadek (1cm/m). Jeżeli potrzebne jest pionowe podniesienie, to musi być ono wykonane na początku przed sekcją poziomą.

Sprawdzić, że klapka zaworu na wylocie skierowana jest w kierunku przepływu.

Jeżeli koniec rury odprowadzającej jest znacznie niżej niż ten zespół, należy wykonać odcinek pionowy o długości około 80 mm z najwyższego punktu i podłączyć rurę odpowietrzenia u góry (mogącą przenieść co najmniej 15 psi ciśnienia) w celu uniknięcia zjawiska syfonu.

Rurę wylotową należy zakończyć w osadniku ścieków.

**7e JEŻELI POTRZEBNY JEST SERWIS**

Zapewnić punkt spustowy u dołu wznoszącej się rury ścieków. Podczas instalacji należy zadbać o odpowiednią ilość miejsca zapewniającą wygodne prowadzenie tych prac.

**7f PODŁĄCZENIA ELEKTRYCZNE**

Instalacja elektryczna musi zostać wykonana przez wykwalifikowanego specjalistę w dziedzinie elektrotechniki.

Urządzenie musi zostać ustawione w taki sposób, aby zapewniony był łatwy dostęp do wtyczki w gniazdku zasilającym.

Obwód zasilający urządzenia musi być uziemiony (Klasa I) i wyposażony w wyłącznik różnicowoprądowy o wysokiej czułości (30mA) skalibrowany na 16A.

Połączenie może służyć wyłącznie zasilaniu urządzenia. W razie wątpliwości zleć przeprowadzenie kontroli wykwalifikowanemu elektrykowi.

**OSTRZEŻENIE:** Gdy zespół zostanie włączony po raz pierwszy, to pracuje on przez 5 sekund, nawet w przypadku gdy w zbiorniku nie ma wody. Operacja ta działa jako włączenie ręczne.



## 8 NORMA

Urządzenie jest zgodne z normą EN 12050-2 (Przepompownie ścieków wolnych od fekaliiów) oraz z dyrektywami i Normami Europejskim dotyczącymi bezpieczeństwa.

## 9 ALARM



Instalacja elektryczna musi być wykonana przez wykwalifikowanego elektryka.

Istnieje możliwość podłączenia do płytki z układami elektronicznymi sygnalizatora alarmu (światło, sygnalizator dźwiękowy) (2 złącza napięcie 220V). Ciągła praca silnika (przez czas dłuższy niż 5 minut) powoduje uaktywnienie alarmu. Pozwala to użytkownikowi szybko wychwycić taką sytuację.

### PODŁĄCZENIE ALARMU

Na płytce obwodów elektronicznych występują dwa punkty połączeniowe 6.35 (oznaczone strzałką) umożliwiając utworzenie obwodu alarmowego. (Połączenia te zapewniają zasilanie układu alarmowego 220V, 0.5A maksimum). W celu zapewnienia dostępu po wyłączeniu zasilania zdjąć pokrywę, a następnie odkręcić i odblokować górną część skrzynki elektronicznej zapewniając sobie dostęp do karty obwodów elektronicznych. Na tej karcie przewód należy podłączyć do punktu oznaczonego E.V. oraz punktu neutralnego oznaczonego N. Przewód z żyłą okrągłą 2 x 0.75 mm<sup>2</sup>, który należy przeprowadzić przez kołnierz uszczelniający w pokrywie w górnej części obudowy a drugi jego koniec podłączyć do wybranego systemu alarmowego.

## 10 URUCHOMIENIE

Po wykonaniu podłączeń hydraulicznych oraz elektrycznych, należy sprawdzić ich szczelność poprzez puszczenie wody przez każdy punkt wejścia. Upewnić się, że pompa pracuje prawidłowo.

## 11 UŻYCIE

Pompa **SANICOM® 1** została zaprojektowana do odprowadzania ścieków ze zlewów, pralek, zmywarek, pryszniczy oraz łazienek i basenów.

**SANICOM® 1** może pompować wodę gorącą.

### OSTRZEŻENIE:

1. Do kanalizacji w układzie, której pracuje **SANICOM® 1** nie odprowadzać skoncentrowanych produktów chemicznych (kwasy, rozpuszczalniki, zasad, utleniaczy, reduktorów itd.)
2. W przypadku przerwy w zasilaniu, zatrzymać przepływ wody do urządzeń podłączonych do **SANICOM® 1**.

## 12 PIERWSZE CZYNNOŚCI WYKRYWANIA I USUWANIA USTEREK



Instalacja elektryczna musi być wykonana przez wykwalifikowanego elektryka.

SYMPTOM	MOŻLIWA PRZYCZYNA	PORADA
• Silnik nie startuje	1. Urządzenie nie jest podłączone 2. Kabel jest uszkodzony	1. Sprawdź instalację elektryczną.
• Działa alarm	1. Zablockowana pompa. 2. Zapchana pompa. 3. Zbyt intensywny napływający ścieki.	1. Sprawdź dopływ wody, w przeciwnym razie patrz poniżej



We wszystkich przypadkach należy odłączyć zasilanie urządzenia.

## DRUGIE CZYNNOŚCI WYKRYWANIA I USUWANIA USTEREK

SYMPTOM	MOŻLIWA PRZYCZYNA	PORADA
• Silnik nie startuje	1. Rura czujnika poziomu jest skrzyżowana lub nie na miejscu. 2. Uszkodzona karta elektroniki.	1. Poprawić lub wymienić rurę. 2. Skonsultować się z Serwisem SFA
• Pompa pracuje nieprzerwanie	1. Rurka czujnika poziomu zablockowana. 2. Zbyt wysokie odprowadzenie ścieków. 3. Uszkodzona karta elektroniki.	1. Wyciągnąć rurę i odblokować ją. 2. Sprawdź czy poprawna jest wysokość odprowadzenia 3. Skonsultować się z Serwisem SFA
• Alarm jest aktywny	1. Zablockowana pompa. 2. Zatkana pompa. 3. Problemy elektryczne z silnikiem. 4. Zbyt intensywnie napływający ścieki. 5. Uszkodzona karta elektroniki.	1. Skontroluj pompę wskazaną przez alarm: • używając śrubokręta odkręć silnik, przekręć go w celu odblokowania z obudowy. • wyjmij pompę i wyczyść ją. Jeśli pompa wiruje, ale nie pompuje, skonsultuj się z Serwisem SFA 5. Skonsultować się z Serwisem SFA
• Urządzenie włącza się w regularnych odstępach czasu	1. Zawór zwrotny uszkodzony lub przecieka. 2. Uszkodzona karta elektroniki.	1. Wyczyścić lub wymienić zawór. 2. Skonsultować się z Serwisem SFA

## 13 DEMONTAŻ



Instalacja elektryczna musi być wykonana przez wykwalifikowanego elektryka

### 13a DEMONTAŻ SILNIKA

- 1 **WYŁĄCZYĆ URZĄDZENIE (żółty wskaźnik musi być zgaszony).**
- 2 Opróżnić zbiornik.

**W celu dostępu do zaworu blokującego przepływ:**

- 3 Odkręcić opaski i zdjąć kolanko (6).
- 4 Oczyszczyć lub wymienić zawór (8).

**W celu wymiany silnika:**

- 5 Odkręcić sześć śrub T20.
- 6 Obrócić silnik w kierunku odwrotnym do kierunku ruchu wskazówek zegara (**ostrzeżenie:** silnik może być gorący) i wyjąć go.

### 13b MONTAŻ SILNIKA

- 1 Ustawić silnik na płytce adaptującej, upewnić się, że jest on ustawiony we właściwym położeniu, a następnie obrócić w kierunku zgodnym z kierunkiem ruchu wskazówek zegara doprowadzając do wyrównania znaczników.
- 2 Wkręcić w płytkę adaptującą sześć śrub mocujących.
- 3 Za pomocą śrubokrętu wprowadzanego od góry w wałek silnika, upewnić się, że silnik może obracać się swobodnie.




## 14 WARUNKI GWARANCJI

**SANICOM® 1** posiada dwuletnią gwarancję pod warunkiem przestrzegania wszystkich zaleceń dotyczących instalacji, użytkowania i konserwacji zawartych w niniejszej instrukcji.

## 1 Предисловие

**SANICOM® 1** – это насос для профессионального использования (кафе, бар, парикмахерская...) предназначенный для откачивания использованных вод. Он включается автоматически и имеет высокую производительность, высокий уровень безопасности и надежности при условии соблюдения всех правил установки и эксплуатации, описанных в данной инструкции.

Данные знаки обозначают:

- "  " указание, несоблюдение которого может подвергнуть риску безопасность людей,
- "  " указание об опасности поражения электрическим током,
- "  " инструкции, предназначенные исключительно для квалифицированных специалистов.

"Внимание" указание, несоблюдение которого может привести к отказу в работе насоса.

За дополнительной информацией обращайтесь, пожалуйста, в службу по работе с клиентами, тел. (495) 2582951.

**Устройство не предназначено для эксплуатации людьми (включая детей) с ограниченными физическими, сенсорными или умственными способностями. Люди с недостаточным опытом и знаниями допускаются к использованию устройства только под контролем и с соблюдением необходимых инструкций специалиста, ответственного за их безопасность. Следите за тем, чтобы дети не играли с устройством.**

### ПРИНЦИП РАБОТЫ

В корпусе **SANICOM® 1** установлена плунжерная трубка, которая является датчиком пуска. Как только стоки в корпусе насоса достигают определенного уровня, насос начинает работать.

## 2 Комплектность

## 3 Размеры

## 4 Применение и технические данные SANICOM®

Применение	раковины, стиральная машина, посудомоечная машина, душевая кабина*, или ванна*
Тип	P95
Максимальная вертикальная откачка	8 м
Напряжение	220-240 V
Частота	50 Hz
Номинальная мощность	750 W
Максимальный ток потребления	3,3 A
Электрический класс	I
Коэффициент защиты	IP44
Максимальная температура (на короткие промежутки времени)	90 C°
Нетто	10 кг

\* Расстояние от верхней точки сливного отверстия душевых кабин или ванн до плоскости, на которой установлен **SANICOM® 1**, должно быть не менее 19 см.

### Внимание:

1. Любое другое применение запрещено.
2. Объем поступающих в насос стоков не должен превышать 80% от производительности, указанной на графике **5**.

## 5 График производительности

## 6 Соотношение длина / высота откачки

## 7 Установка

### ПРЕДПИСАНИЕ

- 1- Внимание: техническое помещение, где будет установлен **SANICOM® 1**, должно иметь достаточные размеры, чтобы обеспечить свободный доступ к насосу

для обслуживания и ремонта. Это помещение должно быть освещенным, достаточно проветриваемым (не устанавливайте насос в прямую) и защищенным от замерзания.

- 2- На входах для сточных вод, а также на напорном трубопроводе слива воды должны быть установлены перекрывающие вентили (в комплект поставки не входят).
- 3- Трубопровод откачивания должен проходить таким образом, чтобы избежать любого оттока из канализации (см. пример на рисунке **7d**).

**7a** Обеспечьте доступ для контроля и обслуживания аппарата.

Корпус насоса крепится к полу, что не позволяет ему перемещаться во время работы.

### 7b Подключение к боковым входам

Для подключения сантехники к боковым входам аппарата используйте муфту **A**. При помощи ножовки отрежьте заглушку на нужном входе, тщательно удалите заусенцы, затем закрепите муфту при помощи пластикового хомута **D**. Рекомендация: в случае применения для откачивания жиросодержащих стоков предусмотрите емкость для улавливания жировых отходов перед каждым входом в насос.

### 7c Подключение душа и ванны

При подсоединении ванн (или душевых кабин) расстояние от верхней точки сливного отверстия ванны (поддона кабины) до плоскости, на которой установлен **SANICOM® 1**, должно быть не менее 19 см. Подключение осуществляется через трубу диаметром 40 мм, не менее, с уклоном 2 - 2,5 % минимум.

### 7d Подсоединение к стоку

Откачка сточных вод из аппарата **SANICOM® 1** может осуществляться через трубы из меди или пластика (PVC, ABS...) диаметром 32 мм.

При монтаже напорного трубопровода следует помнить:

- Створка клапана не должна быть направлена в ту же сторону, что и выходной патрубков.
- Внимание: при подсоединении откачивающей трубы к насосу не блокируйте створку клапана трубопроводом.
- Соблюдайте соотношения между высотой и максимальной длиной откачки.
- Вертикальный участок трубопровода должен всегда предшествовать горизонтальному.
- Горизонтальные участки трубы должны иметь минимальный уклон 1% .
- Все изгибы трубопровода должны быть плавными.
- Необходимо помнить, что каждый поворот уменьшает возможность откачивания по горизонтали на 2 м.
- Напорный трубопровод должен иметь отдельное соединение с канализационным стояком и не совмещаться с другими сливными трубами.
- При эксплуатации системы в условиях отрицательных температур обеспечьте соответствующую теплоизоляцию трубопровода.

Если вертикальный участок трубопровода  $\varnothing$  32 входит в канализационную магистраль не в начале, он должен заканчиваться петлей, выступающей над уровнем горизонтального участка не менее 80 мм.

Горизонтальный участок выполните трубой  $\varnothing$  40-50 мм, эта смена диаметра служит для снятия вакуума, тем самым исключает эффект сифонирования в системе.

### 7e В случае ремонта

Предусмотрите слив в нижней точке вертикальной трубы.

## 7f Электроподключение

Электроподключение должно быть осуществлено квалифицированным специалистом - электриком.

Данный аппарат должен быть обязательно подключен к заземлению (класс I).

Розетка должна быть использована только для питания аппарата и подключена к дифференциальному автоматическому выключателю высокой чувствительности (30mA), настроенному на 16 А. Если у Вас возникают сомнения, обратитесь к профессиональному электрику, чтобы он проверил установку.

Всю работу с электрической частью и двигателем должен осуществлять квалифицированный специалист, прошедший обучение в SFA и имеющий все необходимые инструменты для ремонта.

В случае повреждения кабеля аппарата его следует заменить у производителя или в его послепродажной службе во избежание риска.

**Внимание:** при первом электроподключении аппарат будет работать 5 сек. даже если в корпусе нет воды.

## 8 Норма

Это устройство соответствует норме EN 12050-2 (Установка для отвода стоков без фекалий), а также директивам и европейским нормам по электрической безопасности и электромагнитной совместимости.

## 9 Сигнализация



инструкции, предназначенные исключительно для квалифицированных специалистов

К электронной карте (2 зажима 220 V) возможно подключить сигнализацию (лампу, звонок). Если мотор остается включенным более 5 мин., включается сигнализация. Это позволяет пользователю контролировать аппарат.

Подключение сигнализации

На электронной карте есть 2 наконечника для сигнализации (эти наконечники находятся под напряжением 220 V, и пропускают ток 0,5 А максимум). Чтобы подсоединиться к ним, отключите аппарат из сети, снимите кожух, затем открутите винты и откройте клипсы крышки электрической коробки. Вы увидите электронную карту. На этой карте необходимо использовать зажим, маркированный E.V. и один из трех нейтральных зажимов, маркированных N. Используйте круглый электропровод 2 x 0,75 мм<sup>2</sup>, который должен проходить через уплотненный кабельный ввод в крышке коробки.

## 10 Ввод в эксплуатацию

После завершения гидравлических и электрических подсоединений проверьте герметичность соединений, пропуская последовательно воду через каждый используемый вход. Убедитесь в устойчивой работе насоса.

## 11 Использование

Аппарат **SANICOM® 1** создан для откачивания сточных вод из раковин, стиральной машины, посудомоечной машины, душевой кабины или ванны. **SANICOM® 1** может откачивать горячую воду.

**Внимание:**

1. Не сливайте в подключенные к **SANICOM® 1** аппараты такие продукты, как растворители, краску, щелочь, кислоты или другие концентрированные химические продукты. В исключительных случаях может быть допущен слив разбавленных химических продуктов с последующим промыванием чистой водой.
2. В случае отключения электроэнергии перекройте слив воды из всех подключенных к **SANICOM® 1** аппаратов.

## 12 Возможные неисправности



инструкции, предназначенные исключительно для квалифицированных специалистов

Неисправность	Возможные причины	Устранение
• Мотор не включается	1. Аппарат не подключен к электросети. 2. Бракованная кабель.	1. Проверьте подачу электропитания.
• Включена сигнализация	1. Засорена помпа. 2. Заблокирована турбина. 3. Слишком большое поступление воды.	1. Проверить поступление воды. 2. В противном случае смотреть ниже.



Во всех других случаях перед ремонтом или обслуживанием аппарата выключите его из электросети

### Возможные неисправности

Неисправность	Возможные причины	Нет запуска двигателя
• Нет запуска двигателя.	1. Реле давления неисправно или трубка реле давления засорена. 2. Микровыключатель неисправен 3. Не работает электронная карта.	1. Проверьте реле давления или переустановите трубку. 2. Проверьте микровыключатель. 2. Обратитесь в авторизованную мастерскую SFA.
• Непрерывная работа помпы	1. Плунжерная трубка забита. 2. Слишком большая высота откачки. 3. Неисправна электронная карта.	1. Извлеките плунжерную трубку и прочистите ее. 2. Проверьте правильность монтажа. 3. Обратитесь в авторизованную мастерскую SFA.
• Включилась сигнализация	1. Засорена помпа. 2. Заблокирована турбина. 3. Электрические неполадки моторов. 4. Слишком большой поток воды. 5. Неисправна электронная карта.	1. Провести работу на насосе: • Через отверстие в кожухе мотора поверните приводной вал. • Снимите помпу и прочистите. Если помпа вращается и не качает, обратитесь в авторизованную мастерскую SFA. 5. Обратитесь в авторизованную мастерскую SFA.
• Прерывистое включение насоса.	1. Обратные клапаны подтекают или сломаны. 2. Неисправна электронная карта.	1. Прочистите или замените клапаны. 2. Обратитесь в авторизованную мастерскую SFA.

## 13 Демонтаж



инструкции, предназначенные исключительно для квалифицированных специалистов

### 13a Разборка насоса

- 1 Отключить насос от электрической сети.
- 2 Очистить корпус.

Для доступа к обратному клапану:

- 3 Отвинтить хомуты, затем освободите патрубок (6).
- 4 Прочистить или заменить клапан (8).

Для съема двигателя:

- 5 Отвинтить 6 винтов torx T20.
- 6 Повернуть двигатель против часовой стрелки (внимание: двигатель может быть горячим) и снять его.

### 13b Сборка насоса

- 1 Поставить двигатель на опору, прижать его и повернуть по часовой стрелке до совмещения отметок, нанесенных на опору и фланец.
- 2 Завинтить 6 винтов фланца.
- 3 При помощи отвертки проверить свободное вращение двигателя.

## 14 Гарантия

Срок гарантийного обслуживания 30 месяцев при условии правильного монтажа и эксплуатации аппарата.



## 1 AVERTISMENTE

**SANICOM®1** este o pompă de ridicare pentru apele uzate, de uz profesional (restaurante, saloane de coafură, industria de catering, etc.). Sistemul pornește automat, are un randament ridicat, este sigur și fiabil cu condiția ca toate instrucțiunile de instalare și întreținere din acest manual să fie respectate cu strictețe.

Se vor respecta în special instrucțiunile marcate cu:

- ⚠ Nerespectarea instrucțiunilor marcate cu acest avertisment poate pune în pericol siguranța persoanelor.
- ⚡ Risc de electrocutare. Avertisment ce marchează prezența unui risc de tip electric.
- ⚠ Instrucțiuni destinate exclusiv personalului calificat.

”ATENȚIE” Nerespectarea instrucțiunilor marcate cu acest avertisment poate afecta buna funcționare a aparatului.

Pentru orice informații suplimentare, vă rugăm contactați departamentul nostru de relații cu clienții.

**Acest dispozitiv nu este proiectat pentru persoane (inclusiv copii) cu abilități fizice, senzoriale sau mentale limitate și nici pentru persoane cu experiență și cunoștințe minime decât dacă sunt monitorizate și li se asigură instrucțiunile minime pentru utilizarea dispozitivului, cu ajutorul unei persoane responsabile pentru siguranța acestora. Monitorizați copiii și asigurați-vă că aceștia nu se joacă cu dispozitivul.**

## PRINCIPIUL DE FUNCȚIONARE

**SANICOM®1** conține 1 pompă. Rezervorul este echipat cu un plonjor care pune automat în funcțiune motorul. Pompa pornește imediat ce apele uzate intră în rezervor.

## 2 LISTA DE PIESE FURNIZATE

## 3 DIMENSIUNI

## 4 DOMENIUL DE UTILIZARE ȘI DATE TEHNICE

Se aplică la	chiuvete, mașini de spălat rufe, mașini de spălat vase sau duș* sau cadă*
Tipul:	P95
Înălțimea maximă de pompare verticală:	8 m
Tensiune de alimentare:	220-240 V
Frecvență:	50 Hz
Consum maxim de putere:	750 W
Consum maxim de curent electric:	3,3 A
Clasă electrică:	I
Indice de protecție:	IP44
Temperatură maximă de funcționare intermitentă:	90°
Greutate netă:	10 kg

\* Verificați dacă nivelul cabinei de duș sau a căzii este cu 19 cm mai ridicat decât nivelul podelei.

### ATENȚIE:

- Este interzis oricare alt mod de instalare, altul decât cel descris mai jos.
- Cu toate aparatele, debitul de intrare nu trebuie să depășească 80% din debitul menționat pe curba graficului **5**.

## 5 CURBA DE RANDAMENT

## 6 LUNGIMEA CONDUCTEI DE EVACUARE PE VERTICALĂ ȘI ORIZONTALĂ

## 7 INSTALARE

### FIXARE

- Atenție: Spațiul unde se instalează **SANICOM®1** trebuie să fie suficient de mare pentru a rămâne un spațiu de lucru în jurul aparatului în cazul unor lucrări de întreținere. Acest spațiu trebuie să fie bine iluminat, aerisit, prevăzut cu hidro-izolație și protecție împotriva înghețului.
- Vanele de închidere (nu sunt furnizate cu aparatul) trebuie instalate atât la conducta de intrare a apei uzate cât și la cea de evacuare.
- Această conductă de evacuare trebuie să fie proiectată în așa fel încât să prevină refluxul apelor evacuate.

**7a** Aparatul **SANICOM®1** este echipat cu dispozitive de fixare pe podea, pentru a preveni rotirea sau deplasarea din loc a echipamentului.

### 7b RACORDUL LA INTRĂRILE LATERALE

Pentru racordul la intrările laterale utilizați manșoane **A**. Folosiți un fierăstrău pentru metale pentru a tăia racordul dorit, debavurați, apoi fixați manșonul cu ajutorul unui colier **D**. Racordul la intrările laterale se poate realiza cu ajutorul unei conducte DN 40 sau DN 50. Pentru racordul cu DN 50, tăiați în prealabil extremitatea manșonului **A**.

**ATENȚIE:** În cazul instalării pentru evacuarea de ape uzate cu grăsimi, fiecare intrare trebuie să fie echipată cu un filtru pentru grăsimi.

### 7c RACORDUL OBIECTELOR SANITARE

Pentru a racorda o cadă (sau un duș), acestea trebuie să se afle la o înălțime de cel puțin 19 cm deasupra podelei. Racordul trebuie realizat cu o conductă DN 40 sau DN 50 cu o pantă de cel puțin 1%.

### 7d RACORDUL LA CONDUCTA DE EVACUARE

Evacuarea din **SANICOM®1** se poate realiza prin conducte de cupru sau plastic (PVC, ABS, etc.) cu un diametru de 32 mm. Respectați corelația dintre înălțimea și lungimea maximă de refluxare. Înclinați partea orizontală a conductei de evacuare la cel puțin 1% (1 cm pe metru) până la coloana de evacuare.

**Atenție: conducta de evacuare să nu blocheze clapeta anti-întors!**

La capătul conductei de evacuare ascendentă DN 32 construiți o buclă (la cel puțin 80 mm deasupra nivelului de refluxare). Racordați coloana de evacuare prin gravitație la o conductă DN 40 în pantă de 1% instalând un rezervor. Conducta de refluxare se va finaliza în canalul pentru apele uzate.

### 7e ÎN CAZUL UNOR INTERVENȚII

La capătul inferior al conductei de evacuare ascendentă, instalați un robinet de purjare pentru a permite golirea în cazul unor intervenții.



INSTRUCȚIUNI REZERVATE EXCLUSIV PERSONALULUI CALIFICAT

### 7f CONECTAREA ELECTRICĂ

⚠ Nu efectuați bransamentul electric decât după realizarea definitivă a racordurilor hidraulice.

Conectarea electrică trebuie realizată de către personal calificat. Aparatul trebuie astfel amplasat încât să aveți acces la priza de alimentare. Circuitul de alimentare electrică a aparatului trebuie să aibă împământare (clasa I) și să fie protejat de un disjunctiv de înaltă sensibilitate (30 mA) calibrat la 16 A.

Această priză trebuie să fie exclusiv alimentării aparatului. În cazul în care aveți dubii, solicitați verificarea circuitului de către un electrician calificat.

### Reglementări

Respectați dispozițiile normelor în vigoare din țara de utilizare a aparatului (Franța: NF C 15-100) privind volumele de protecție dintr-o sală de baie. În cazul în care aveți dubii, consultați personalul calificat.

În cazul în care cablul electric al aparatului este deteriorat, acesta trebuie înlocuit de către fabricant sau de către o persoană autorizată de Departamentul de Service, pentru a evita orice pericol.

**ATENȚIE:** La prima conectare a aparatului la sursa de alimentare, acesta va funcționa timp de 5 sec. chiar dacă nu există apă în cuvă. Această funcționare are rolul de pornire manuală.



## 8 NORME

Acest aparat corespunde normei EN 12050-2 (stație de pompare pe verticală pentru efluenți care nu conțin materii fecale), precum și directivelor și standardelor europene cu privire la securitatea electrică și la compatibilitatea electromagnetică.



## INSTRUCIUNI REZERVATE EXCLUSIV PERSONALULUI CALIFICAT

## 9 ALARMA

Există posibilitatea de bransare a unei alarme (luminoasă, acustică) pe placa electronică (2 borne alimentate la 220 V). Dacă motorul rămâne alimentat în permanență (mai mult de 5 minute), contactul se va stabili. Acesta permite un eventual control din partea utilizatorului.

### CONECTAREA ALARMEI

Placa electronică este prevăzută cu două terminale de 6,35 pentru a realiza circuitul alarmei (prin aceste terminale trece un curent electric de 220 V, maxim 0,5 A). Pentru a ajunge la acestea, după ce ați întrerupt curentul, demontați carcasa, apoi deșurubați și ridicați ușor capacul plăcuței electronice. Se va utiliza terminalul marcat cu E.V. și unul din cele trei terminale neutre marcate cu N. Utilizați un cablu electric cu dimensiunile 2 x 0,75 mm<sup>2</sup> care se trece prin capac, prin orificiul prevăzut pentru cabluri, înainte de a-l conecta la sistemul de alarmă ales.

## 10 PUNEREA ÎN FUNCȚIUNE

După efectuarea racordurilor hidraulice și electrice, verificați etanșeitatea racordurilor lăsând să curgă apă succesiv, prin fiecare intrare utilizată.

Verificați buna funcționare a pompei.

## 11 UTILIZARE

**SANICOM® 1** a fost conceput pentru evacuarea apelor uzate care provin de la chiuvetă, mașina de spălat rufe, mașina de spălat vase, duș sau cadă. **SANICOM® 1** poate pompa apă caldă.

### Atenție:

1. Nu aruncați în aparatele racordate la **SANICOM® 1** produse chimice concentrate (acizi, solvenți, baze, oxidanți, reducători, etc.). În cazuri excepționale este permisă evacuarea produselor diluate, urmate de o clătire cu apă curată.
2. În cazul unei pene de curent, opriți toate scurgerile de apă din aparatele legate la **SANICOM®**.

## 12 INTERVENȚII EVENTUALE PRIMARE



## INSTRUCIUNI REZERVATE EXCLUSIV PERSONALULUI CALIFICAT

Anomaliile constatate	Cauze probabile	Soluții
• Motorul nu pornește	1. Aparatul nu este conectat la o sursă de alimentare electrică 2. Cablu defect	1. Verificați instalația electrică
• Alarma s-a declanșat	1. Pompă înfundată 2. Pompă blocată 3. Aflux foarte mare de apă	1. Verificați intrarea apei, dacă nu, a se vedea mai jos



În toate cazurile, deconectați mai întâi aparatul de la sursa electrică de alimentare

## INTERVENȚII EVENTUALE SECUNDARE

Anomaliile constatate	Cauze probabile	Soluții
• Motorul nu pornește	1. Presostat defect sau înfundat 2. Miniruptor defect 3. Plăcuța electronică defectă	1. Verificați presostatul 2. Verificați miniruptorul 3. Consultați un depanator autorizat
• Pompa funcționează continuu	1. Tubul de nivel este înfundat 2. Nivelul de reflux este prea ridicat 3. Plăcuța electronică defectă	1. Scoateți tubul de nivel pentru a-l desfunda 2. Verificați instalația 3. Consultați un depanator autorizat
• Declanșarea alarmei	1. Pompă înfundată 2. Pompă blocată 3. Probleme electrice la motor 4. Aflux prea mare de apă 5. Plăcuța electronică defectă	1. Intervenți la pompă: • Cu o șurubelniță, prin orificiul de acces la capac, răsuciți arborele motor • Demontați pompa pentru desfundare Dacă pompa se rotește și nu pompează, consultați un depanator autorizat 5. Consultați un depanator autorizat
• Pornirea pompei cu intermitențe	1. Supapa anti-retur fie prezintă scurgeri, fie este spartă 2. Plăcuța electronică defectă	1. Curățați sau schimbați supapa 2. Consultați un depanator autorizat

## 13 DEMONTARE



## INSTRUCIUNI REZERVATE EXCLUSIV PERSONALULUI CALIFICAT

### 13a DEMONTAREA MOTORULUI

#### 1 DECUPLAȚI APARATUL DE LA SURSA ELECTRICĂ DE ALIMENTARE

#### 2 Goliți cuva

Pentru a avea acces la clapeta antiretur:

3. Deșurubați colierele apoi demontați cotul (6).
4. Curățați sau înlocuiți clapeta (8)

Pentru demontarea motorului:

5. Deșurubați cele 6 șuruburi, cuplu de strângere T20
6. Rotiți motorul în sens opus acelor de ceas (Atenție motorul poate fi cald) și ridicați-l.

### 13b REMONTAREA MOTORULUI

1. Poziționați motorul în lăcașul de pe talpă, apăsați și rotiți în sensul acelor de ceas până când reperele se aliniază.
2. Strângeți cele 6 șuruburi.
3. Verificați cu o șurubelniță libertatea de rotire a motorului.

## 14 GARANȚIE

Aparatul **SANICOM® 1** beneficiază de 2 ani garanție începând cu data cumpărării, cu condiția ca instalarea și utilizarea aparatului să fie conforme cu instrucțiunile din acest manual.

## 1 KUVAUS

**SANICOM® 1** on nostopumppu, joka on suunniteltu jätevesien pumppaukseen kaupallisessa käytössä (ravintolat, kampaamot, ateriapalveluyritykset jne.). Laite toimii automaattisesti; se on erittäin tehokas ja käytössä turvallinen ja luotettava, kun tässä dokumentissa esitetyt asennus- ja huolto-ohjeita noudatetaan. Erityisesti seuraavilla merkeillä osoitettuja kohtia täytyy noudattaa ohjeiden mukaisesti:

⚠ " Tämän ohjeen noudattamatta jättäminen voi vaarantaa henkilöiden turvallisuuden.

⚡ " Sähköiskun vaara.

⚠ " Sähköasennuksen voi tehdä vain ammattitaitoinen sähköasentaja.

"**HUOMIO**" Tämän ohjeen noudattamatta jättäminen voi vaarantaa laitteen turvallisen toiminnan.

**Käyttäjillä pitää olla ohjeistus laitteen turvallisesta käytöstä. Varmista, että henkilöt, jotka tarvitsevat erityishuomiota, eivät käytä laitetta ilman heidän turvallisuudesta vastaavan henkilön valvontaa tai laitteen turvalliseen käyttöön liittyvää ohjeistusta. Varmista myös, etteivät lapset leiki laitteella.**

## TOIMINTAPERIAATE

**SANICOMissa® 1** on yksi pumppu. Säiliössä on anturiputki, joka säätää moottorin automaattista käynnistymistä jäteveden saavutettua laitteen. Pumppu käynnistyy heti, kun jätevesi saavuttaa laitteen.

## 2 TUOTTEEN OSALUETTELO

## 3 MITAT

## 4 SANICOMIN® TEKNISIÄ TIETOJA

Käyttö	Astianpesualtaat, pesukone, astianpesukone tai suihku* tai amme*
Tyyppi	P95
Pumppaus pystysuoraan	maks. 8 m
Jännite	220-240 V
Taajuus	50 Hz
Moottoriteho	750 W
Maks. virrankulutus	3,3 A
Sähköluokka	I
Kotelointiluokka	IP44
Veden maks. sallittu keskilämpötila jaksottaisella toiminnalla	90°
Nettopaino	10 KG

\* Kytettäessä ammeeseen tai suihkukaappiin varmistu siitä, että vesilukot ovat 19 cm lattiatason yläpuolella.

### HUOMIO:

- Mitään muita kuin tässä ohjeessa mainittuja laitteita ei saa kytkeä SANICOM:iin.
- Tuleva virtaus millekään SANICOM:iin liitetyle laitteelle ei saa ylittää 80 % ominaiskäyrän ilmoittamasta arvosta.

## 5 OMINAISKÄYRÄ

## 6 VAAKASUORA/PYSTYSUORA PUMPPAUS

## 7 ASENNUS

### ASENNUSKOHDE

- Varoitus: **SANICOM:in® 1** asennuskohteen pitää olla niin suuri, että laitteen ympärille jää vähintään 60 cm tilaa huollon helpottamiseksi. Asennuskohde pitää olla hyvin valaistu, ja siellä pitää olla hyvä ilmanvaihto. Kohde ei koskaan saa olla veden vallassa, ja sen täytyy olla huurteelta suojattu.

2- Sisääntuloyhteisiin liitettyyn putkistoon ja viemäriputkistoon tulee asentaa sulkuventtiili, jotta laite voidaan eristää huollon ajaksi.

3- Viemäriin johtava putki täytyy sijoittaa niin, että se estää viemäriin takaiskun.

**7a** Pumpussa on turvakiinnikkeet, jotka estävät sitä liikkumasta.

## 7b SIVULLA OLEVIEN SISÄÄNTULOJEN KYTKEMINEN

Käytä joustavaa sisääntuloliitintä **A** sivussa olevien sisääntulojen kytkemiseen. Saha metallisahalla haluttu pituus sisääntuloyhteestä pois, poista terävät reunat ja kiinnitä sitten sisääntuloliitin **A**.ruuvikäyttöisellä letkunkiristimellä **D**.

**VAROITUS:** Jos laitetta käytetään rasvaa sisältävien jätevesien pumppaamiseen, kiinnitä rasvanerotin jokaisen sisääntulon eteen.

Sisääntuloyhteeseen voi kytkeä DN40 tai DN50 putken. DN50-kytkentää varten leikkaa sisääntuloliittimestä A pää pois etukäteen.

## 7c SANITEETTICALUSTEIDEN KYTKEMINEN

Liitettäessä ammeeseen tai suihkukaappiin varmistu siitä, että vesilukot ovat 19 cm lattiatason yläpuolella. Kytkentä tehdään 40 tai 50 mm putkistolla, jonka minimikaltevuus on 1 %.

## 7d LASKU- JA TUULETUSPUTKEEN TAI VIEMÄRÖINTIIN KYTKEMINEN

**SANICOMin® 1** läpi virrannut jätevesi voidaan johtaa viemäriin 32 mm kupari- tai muoviputkella (tai PVC, ABS tms.). Vaakasuuron viemäriputkiston kaltevuuden pitää olla 1 % (1 cm/m) lasku- ja tuuletusputkeen. Jos nousuputkea tarvitaan, se on asennettava putkiston alkuun ennen vaakasuoraa osuutta.

**Pidä huolta siitä, että tyhjennysventtiilin läppä on saman suuntainen virtaaman kanssa.**

Jos viemäriputkiston loppupää on huomattavasti laitetta alempana, asenna noin 80 mm nousuputki viemäriputkiston korkeimpaan kohtaan ja liitä ilmanottoputki (vähintään 15 psi:n painetta kestävä) sen päälle takaisinimun välttämiseksi.

Johda ulostulon putki jätevesiverkostoon tai jätevesitankkiin.

## 7e HUOLTO

Jätä nousevan jätevesiputken alaosaan tilaa tyhjennykselle. Jätä laitteen ympärille tilaa, jotta siihen pääsee helposti käsiksi huoltotapauksissa.

## 7f SÄHKÖLIITÄNTÄ

Sähköasennuksen saa suorittaa vain ammattitaitoinen sähköasentaja.

Virtalähteen täytyy olla luokkaa 1.

Laite on suojattava 30mA:n vikavirtakytkimellä ja 16A:n sulakkeella. Tätä kytkentää täytyy käyttää vain **SANICOM® 1**-yksikön virranlähteenä. Laitteen asennuksen ja käytön täytyy noudattaa asennuspaikan normeja ja määräyksiä.

Kaikkia laitteen sähköisiä koskeissa töissä on otettava yhteyttä ammattitaitoiseen asentajaan.

**VAROITUS:** Kun laitteeseen kytketään virta päälle ensimmäistä kertaa, se toimii 5 sekuntia, vaikkei säiliössä ole vettä. Tämä vaihe vastaa käsikäyttöistä käynnistystä.

## 8 NORMI

**SANICOM® 1** on normin EN 12050-2 mukainen. Ei kiinteitä aineita sisältävän jäteveden nostolaite.

## 9 HÄLYTYS



**SÄHKÖASENNUKSEN SAA TEHDÄ VAIN AMMATTITAITOINEN SÄHKÖASENTAJA**

Laitteen piirilevyssä (kaksi 220 V:n liitintä) on mahdollisuus kytkeä hälytys (valo, sumneri). Jos moottoria käytetään jatkuvasti (yli 5 minuutin ajan), hälytys kytkeytyy päälle. Näin käyttäjä voi halutessaan tarkistaa hälytyksen toiminnan.

### HÄLYTYKSEN KYTKEMINEN

Piirilevyssä (varustettu nuolilla) on kaksi 6,35 painokytkeä hälytyspiiriin luomiseksi (näillä kytkennöillä on 220V, 0.5 A sähkövirta). Päästäksesi käsiksi näihin kytkentöihin kytke virta pois päältä, poista kansi ja kierrä auki sähkölaatikon ylempään koteloihin ruuvit ja avaa sen kiinnikkeet, jotta piirilevy tulee näkyviin. Käytä piirilevyssä merkittyä kohtaa E.V. ja vapaana olevaa neutraalia kytkentäkohtaa, joka on merkattu N:llä. Käytä pyöreää 2 x 0,75 mm<sup>2</sup> sähköjohtoa, jonka pitää kulkea tiivistysholkkin läpi ennen kuin se kytketään haluttuun hälytysjärjestelmään.

## 10 KÄYTTÖÖNOTTO

Kun vesi- ja sähköliitännät on tehty, varmista liitäntöjen tiukkuus päästämällä vettä virtaamaan kaikista käytössä olevista sisääntuloyhteistä. Varmistu siitä, että pumppu toimii moitteettomasti.

## 11 KÄYTTÖ

**SANICOM® 1** on suunniteltu astianpesualtaista, pesukoneista, astianpesukoneista, suihkuista tai kylpyammeista sekä pesualtaista tulevan jäteveden poistamiseen.

**SANICOM® 1** pystyy pumppaamaan kuumaa vettä ulos.

### VAROITUS:

- Älä huuhtelee väkevöityjä kemikaalituotteita (happoja, liuottimia, emäksiä, hapettimia, ohenteita jne.) **SANICOMiin® 1** kytkeytyjen saniteettikalusteiden kautta.
- Jännitehäviötilanteessa sulje vedenjuoksu kaikkiin **SANICOMiin® 1** kytkeytyihin vesipisteisiin/laitteisiin.

## 12 ENSIMMÄISEN ASTEEN VIANMÄÄRITYS



**SÄHKÖASENNUKSEN VOI TEHDÄ VAIN AMMATTITAITOINEN SÄHKÖASENTAJA**

VIKA	TODENNÄKÖINEN SYY	RATKAISUT
• Moottori ei käynnisty.	1. Laitteen virta ei ole kytkettyä päälle. 2. Kaapeli on viallinen.	1. Tarkasta sähköasennus.
• Hälytys on lauennut.	1. Pumppu on tukossa. 2. Pumppu on jumissa. 3. Liikaa vettä virtaa säiliön läpi.	1. Tarkista veden tulo tai lue alla olevat kohdat.



Kaikki muita toimenpiteitä varten katkaise virta.

## TOISEN ASTEEN VIANMÄÄRITYS

VIKA	TODENNÄKÖINEN SYY	RATKAISUT
• Moottori ei käynnisty.	1. Paineilmainsinputki vinossa tai poissa paikoiltaan. 2. Piirilevy on viallinen.	1. Poista tai vaihda putki 2. Käänny takuuhuollon puoleen.
• Pumput pyörivät jatkuvasti.	1. Paineilmainsinputki on tukossa. 2. Pystysuora viemäröinti on liian korkea. 3. Piirilevy on viallinen.	1. Poista paineilmasinputki ja avaa se. 2. Tarkista laite. 3. Käänny takuuhuollon puoleen.
• Jatkuva hälytys.	1. Pumppu on tukossa. 2. Pumppu on jumissa. 3. Moottorin sähköongelmat. 4. Liikaa vettä virtaa säiliön läpi. 5. Viallinen piirilevy.	1. Säädä hälytyksen ilmoittamaa pumppua. • Käänny moottorin akselia ruuvimeissillä kuvun kautta. • Irrota pumppu ja puhdista se. 5. Jos pumppu pyörii, muttei pumppaa käänny takuuhuollon puoleen.
• Pumput käynnistyvät jaksottaisesti.	1. Takaiskuventtiili on rikkoutunut tai vuotaa. 2. Viallinen piirilevy.	1. Puhdista tai vaihda venttiili. 2. Käänny takuuhuollon puoleen.

## 13 POISTAMINEN



**SÄHKÖASENNUKSEN SAA TEHDÄ VAIN AMMATTITAITOINEN SÄHKÖASENTAJA**

### 13a MOOTTORIN POISTAMINEN

- KYTKE VIRTA POIS PÄÄLTÄ LAITTEESTA (keltaisen merkivalon pitää sammua).**
- Tyhjennä säiliö.

### Takaiskuventtiileihin käsiksi pääsy:

- Kierrä auki kiinnittimet ja irrota sitten kulmapala (6).
- Puhdista tai vaihda venttiili (8).

### Moottorin poistaminen:

- Kierrä auki kuusi torx T20 -ruuvia.
- Käänny moottoria vastapäivään (**varoitusta**: moottori voi olla kuuma) ja nosta se pois.

### 13b MOOTTORIN VAIHTAMINEN

- Aseta moottori välilevyyn ja tarkista, että se tulee oikeaan paikkaan ja käännä sitä myötäpäivään, kunnes merkintäkohdat asettuvat riviin.
- Ruuvaa välilevyn kuusi ruuvia.
- Tarkista, että moottori kääntyy vapaasti käyttäen apunasi ruuvimeisseliä moottorin akseliin.




## 14 TAKUU

**SANICOMilla® 1** ja sen osilla on kahden vuoden takuu, joka on voimassa aina kun laite on asennettu ja sitä on käytetty näiden ohjeiden mukaisesti.

**1 OPOZORILO**

**SANICOM® 1** je sesalna rpalka za odpadno vodo za profesionalno uporabo (restavracije, frizerski saloni, menze ...). Zažene se samodejno in razpolaga z visokim nivojem storilnosti, varnosti in zanesljivosti, pod pogojem da se natančno upoštevajo vsa navodila za montažo in vzdrževanje, ki jih vsebuje ta priročnik za uporabo.

Sem spadajo še posebej opozorila z oznako:

- "  " opozorilo, katerega neupoštevanje bi lahko povzročilo varnostno tveganje za ljudi,
- "  " opozorilo o prisotnosti tveganja električnega izvora,
- "  " navodila, namenjena izključno strokovno usposobljenim osebam,

"**POZOR**" opozorilo, katerega neupoštevanje bi lahko povzročilo varnostno tveganje za delovanje naprave. Za vsa dodatna pojasnila se obrnite na našo službo za pomož kupcem.

**Ta naprava ni namenjena za osebe (vključno z otroki) z zmanjšanimi fizičnimi, čutilnimi ali duševnimi sposobnostmi so omejene in da so izkušnje in znanje so pomanjkljivi, razen če jih nadzoruje in prejmejo navodila za uporabo naprave, s pomočjo oseba, odgovorna za njihovo varnost. Nadzorovati otroke, in zagotoviti, da ne igrajo z aparatom.**

**NAČELO DELOVANJA**

**SANICOM® 1** vsebuje 1 rpalko. Rezervoar za **SANICOM® 1** je opremljen z 1 potopno cevjo, ki upravlja z delovanjem motorja.

Takoj po vstopu odpadne vode v rezervoar za ne delovati rpalka.

**2 SEZNAM DOBAVLJENIH DELOV****3 DIMENZIJE****4 PODROČJE UPORABE IN TEHNIČNI PODATKI ZA SANICOM®**

Raba	Umivalniki, pralni, pomivalni stroj ali tuš* ali kopalna kad*
Tip	P95
Vertikalna drenaža maks.	8 m
Napetost	220-240 V
Frekvenca	50 Hz
Maksimalna absorbirana moč	750 W
Maksimalna absorbirana jakost	3,3 A
Električni razred	I
Indeks zaščite	IP44
Kratkotrajna maks. temperatura	90°
Neto teža	10 KG

\* Korita za tuš ali kopalne kadi je treba dvigniti 19 cm od tal.

**POZOR:**

1. Prepovedana je vsaka druga uporaba razen tistih, ki so navedene v tem navodilu.
2. Pri nobeni napravi vhodni pretok ne sme presegati 80% pretoka, ki ga prikazuje krivulja na sliki 5

**5 ENAKOVREDNOST VIŠINA/DOLŽINA DRENAŽA****6 ENAKOVREDNOST VIŠINA/DOLŽINA DRENAŽA****7 INSTALACIJA****PREDPISI**

- 1- Pozor: prostor, v katerem bo instaliran **SANICOM® 1** mora biti dovolj velik, da bo okrog aparata primeren delovni prostor, ki bo omogočil izvajanje morebitnega vzdrževanja. Prostor mora biti osvetljen, primerno prezračen, varen pred poplavi in zaščiten pred zmrzaljo.
- 2- Izolacijski ventili (niso dobavljeni) morajo biti vgrajeni na dovodih odpadne vode in na drenažni cevi.
- 3- Drenažna cev mora biti zasnovana tako, da prepreči povratni tok odplak.

**7a SANICOM® 1** razpolaga s pripravami za pritrditev na tla, ki preprečujejo njegovo obrabljavanje ali premikanje.

**7b PRIKLJUČITEV NA STRANSKE VHODE**

Za priključitev na stranske vhode uporabljajte obojke **A**. S pomočjo žage za kovine prežagajte zeleni vhod, ga raziglite in pritrdite obojko z obročem **D**.

Priključek na vhodu se lahko naredi s cevjo DN40 ali DN50. Za priključek z DN50 predhodno odrežite konec obojke **A**.

**POZOR:** V primeru instalacije z drenažo mastnih odplakov predvidite namestitev korita za maščobe pred vsakim vhodom.

**7c PRIKLJUČITEV NA SANITARNO OPREMO**

Ko priključite kopalno kad (ali korito za tuš), jo privzdignite vsaj za 19 cm. Priključek izvedite z DN40 ali DN50 z nagibom vsaj 1%.

**7d PRIKLJUČITEV NA DRENAŽO**

Drenažo za **SANICOM® 1** lahko izvedemo s cevmi premera 32 mm, iz bakra ali plastike (PVC, ABS...)

Pazite na usklajenost med največjo višino in dolžino zadrževanja. Vodovodne dele drenaže nagnite za vsaj 1% (1 cm na meter) do gravitacijske vertikalne drenaže. *vaakasuoraa osuutta.*

**Pazite, da ne blokirate krila lopute združevalne cevi.**

Na koncu dvižne zadrževalne cevi iz DN32 naredite zanko (vrh vsaj 80 mm nad nivojem zadrževanja). Ponovno se priključite na odtočno cev za odpadno vodo navpično z blagim nagibom 1% c cevjo DN40 in z instalacijo vakuumskega varnostnega ventila.

Zadrževalno cev zaključite pri odtočni cevi za odpadno vodo.

**7e V PRIMERU POSEGA**

Na dnu drenažne cevi predvidite odvodno odprtino, ki omogoča izpraznitev v primeru posega.

**7f ELEKTRIČNI PRIKLJUČEK**

Električni priključek naredite šele potem, ko so končane vse priključitve.

Električni napeljavnik mora izvesti kvalificiran elektrotehnik. Naprava mora biti nameščena tako, da je dostopna električni napeljavnik. Napajalni tokokrog naprave mora biti ozemljen (razred I) in zaščiten z visoko občutljivim diferencialnim stikalom (30 mA), kalibriranim pri 16 A.

Priključek mora služiti izključno za napajanje naprave. V primeru dvoma naj vam ga pregleda kvalificiran električar.

**Predpisi**

Ravnajte v skladu z določili standarda, ki je v veljavi v državi uporabe (Francija: NF C 15-100), ki se nanaša na stopnjo zaščite kopalnice. V primeru dvoma se obrnite na kvalificiranega tehnika.

V primeru da je kabel aparata poškodovan, ga mora zamenjati proizvajalec ali njegov poprodajni servis, da bi se preprečilo vsako tveganje.

**POZOR:** Ob prvi priključitvi na električno bo aparat deloval 5 sekund, tudi če ni vode v rezervoarju. To delovanje služi kot ročni ponovni zagon.



## 8 STANDARD

Aparat je v skladu s standardom EN 12050-2 (rpališ a odpadne vode brez fekalij) in z evropskimi direktivami in standardi, ki se nanašajo na elektri no varnost in elektromagnetno združljivost.

## 9 ALARMA



### NAVODILA, NAMENJENA IZKLJU NO STROKOVNO USPOSOBLJENIM OSEBAM

Obstaja možnost priklopa alarma (lu ka, zvonec) na elektronsko kartico (2 sponki za napajanje 220 V). Pri stalnem napajanju motorja (ve kot 5 minut) se vzpostavi kontakt. To omogo a uporabniku, da pregleda ustrezni del.

### PRIKLJUČITEV ALARMA

Na elektronski kartici sta na voljo dva kontakta 6,35 za izdelavo alarmnega tokokroga (ta kontakta prevajata elektri ni tok maks. 220 V, 0,5 A). Dosežete ju tako, da po izklopu toka odstranite pokrov, nato pa odvijete in odprite pokrov elektronske enote. Ko ga dvignete, se prikaže elektronska kartica. Na tej kartici uporabite kontakt z oznako E.V in enega od treh nevtralnih kontaktov z oznako N. Uporabite okrogel elektri ni kabel 2 x 0,75 mm<sup>2</sup>, ki ga napeljite skozi pokrov enote preko prostega skoznika, preden ga priklju ite na izbrani alarmni sistem.

## 10 SPUŠČANJE V OBRATOVANJE

Po izvedbi hidravli nih in elektri nih priklju kov preverite vodotesnost priklju kov, tako da pustite te i vodo zapovrstjo iz vsakega uporabljenega dovoda. Prepri ajte se o dobrem delovanju rpalkke.

## 11 UPORABA

**SANICOM® 1** je namenjen za drenažo odpadne vode iz umivalnikov, pralnih in pomivalnih strojev, tuša ali kopalnih kadi. **SANICOM® 1** lahko rpa toplo vodo.

### Pozor:

1. V sanitarne aparate, priklju ene na

**SANICOM® 1** ne me ite koncentriranih kemikalij (kislin, topil, baz, oksidantov, reduktorjev itd ...). Izjemno je dopustna drenaža razred enih produktov, kateri sledi izpiranje s isto vodo.

2. V primeru prekinitve toka zaustavite odtekanje vode na aparatih, povezanih s **SANICOM® 1**

## 12 MOREBITNI PRVI POSEGI



### NAVODILA, NAMENJENA IZKLJU NO STROKOVNO USPOSOBLJENIM OSEBAM

UGOTOVLJENA NAPAKA	VERJETNI VZROKI	UKREPI
• Motor se ne zažene	1. Naprava ni pod napetostjo 2. Poškodovan kabel	1. Preverite elektri no napeljavo.
• Sprožil se je alarm	1. Zamašena črpalka 2. Blokirana črpalka 3. Premočan dotok vode	1. Preverite dovod vode, sicer glejte spodaj



Pri vseh drugih posegih izvlecite vtiaka iz vtičnice

### MOREBITNI DRUGI POSEGI

UGOTOVLJENA NAPAKA	VERJETNI VZROKI	UKREPI
• Motor se ne zažene	1. Okvara presostata ali 2. Okvara ministikala 3. Okvara elektronske kartice	1. Preverite presostat. 2. Preverite ministikala 3. Obrnite se na pooblaš en servis SFA
• Stalno delovanje rpalkke	1. Zamašena cevka za nivo 2. Previsok nivo zadrževanja 3. Okvara elektronske kartice	1. Izvlecite cevko za nivo in jo odmašite. 2. Preglejte napeljavo. 3. Obrnite sa na pooblaš en servis SFA.
• Sprožen alarm	1. Zamašena črpalka 2. Blokirana črpalka 3. Električne težave motorja 4. Prevelik dotok vode 5. Okvara elektronske kartice	1. Izvedite poseg na rpalki: • Z izvija em obrnite motor no gred preko luknje na motor nem pokrovu. • Odstranite rpalko in jo odmašite. e se rpalka obra a, vendar ne rpa, se obrnite na pooblaš en servis SFA. 5. Obrnite se na pooblaš en servis.
• rpalka se ponovno zažene v presledkih	1. Protipovratna loputa je premaknjena ali zlomljena 2. Okvara elektronske kartice	1. O istite ali zamenjajte loputo. 2. Obrnite se na pooblaš en servis SFA

## 13 DEMONTAŽA



### NAVODILA, NAMENJENA IZKLJU NO STROKOVNO USPOSOBLJENIM OSEBAM

### 13a DEMONTAŽA MOTORJA

- 1 IZKLJU ITE ELEKTRI NO NAPAJANJE APARATA.
- 2 Izpraznite rezervoar.

### Za omogočanje dostopa do protipovratne lopute:

- 3 Odvijte obro e, nato odstranite koleno (6).
- 4 O istite ali zamenjajte loputo (8).

### Za odstranjevanje motorja:

- 5 Odvijte vseh 6 vijakov torx T20.
- 6 Obrnite motor v obratni smeri urnih kazalcev

(**pozor**, motor je lahko vro ) in ga odstranite.

### 13b PONOVA MONTAŽA MOTORJA

- 1 Motor vtaknite v podnožje, pritisnite in ga zavrtite v smeri urnih kazalcev, dokler se ne poravnajo oznake na podnožju in prirobnici.
- 2 Ponovno privijte 6 vijakov prirobnice.
- 3 S pomo jo izvija a preverite ali se motor neovirano vrti.




## 14 GARANCIJA

Za **SANICOM® 1** SFA velja dveletna garancija za dele in izdelavo pod pogojem, da je bila instalacija aparata pravilno izvedena in da je njegova uporaba v skladu z navodili.

**1 VARNING**

**SANICOM® 1** är en pump för att pumpa bort avloppsvatten i professionellt bruk (restaurang, frisörsalong, cafeteria,...). Den sätter igång automatiskt, har hög prestanda, säkerhet och tillförlitlighet under förutsättning att alla regler för installation och underhåll som beskrivs i föreliggande anvisningar följs.

I synnerhet indikationer som markerats med:

- "  " indikation att det kan medföra risker för människors säkerhet om inte anvisningen följs,,
  - "  " indikation som varnar om att det föreligger en elektrisk risk,
  - "  " anvisningar som endast är avsedda för behörig personal,
- "OBS" indikation om att det kan medföra risker för apparatens funktion om inte anvisningen följs.

Mer information kan du få via vår kundtjänst.

**Denna apparat är inte avsedd att användas av personer (inklusive barn) vars fysiska förmåga, känslsinne eller mentala förmåga är begränsad, eller av personer med begränsad erfarenhet och kunskap, förutom om de är under överinseende och får nödvändiga instruktioner om hur apparaten ska användas, samt bistås av en person som ansvarar för deras säkerhet. Håll barn under uppsikt och se till att de inte leker med apparaten.**

**FUNKTIONSPRINCIP**

**SANICOM® 1** innehåller 1 pump. Tanken på **SANICOM® 1** är utrustad med 1 dykrör som reglerar motorns start.

I och med att avloppsvattnet kommer in i tanken, sätts pumpen igång.

**2 LISTA ÖVER MEDFÖLJANDE DELAR****3 MÅTT****4 TILLÄMPNINGSSOMRÅDE OCH TEKNISKA DATA FÖR SANICOM® 1**

Tillämpning	Tvättstall, tvättmaskin, diskmaskin, dusch* eller badkar*	
Typ	P95	
Vertikalt avlopp, max.	10 m	
Spänning	220-240 V	
Frekvens	50 Hz	
Maximalt effektbehov	1300 W	
Maximal strömförbrukning	6 A	
Elektrisk klass	I	
Kapslingsklass	IP44	
Max. temp. under korta perioder	90°	
Nettovikt	10 KG	

\* Se till att höja dusch eller badkar 19 cm över golvet.

**OBS :**

1. Alla andra tillämpningar än de som beskrivs i dessa anvisningar ska undvikas.
2. Inkommande flöde (alla apparater tillsammans) ska inte överstiga 80 % av det flöde som indikeras på kurvritning **5**.

**5 PRESTANDAKURVOR****6 HÖJD/LÄNGD-FÖRHÅLLANDE FÖR AVLOPP****7 INSTALLATION****FÖRESKRIFTER**

- 1- OBS: lokalen där **SANICOM® 1** ska installeras ska vara tillräckligt stor för att förse dig med ett arbetsutrymme runt apparaten för att underlätta eventuellt underhåll. Denna lokal måste vara upplyst, väl ventilerad, icke-dränkbar och frostskyddad.

2- Avstängningsventiler (medföljer ej) måste installeras på avloppsvattnets inlopp samt på utgående ledning.

3- Detta avloppsrör måste vara utformat så att det förhindrar återflöde av avloppsvatten.

**7a** **SANICOM® 1** har fästen för fixering vid golvet som hindrar att den vibrerar eller flyttar sig.

**7b ANSLUTNING TILL SIDOINGÅNGARNA**

För anslutningen av sidoinlopp ska du använda hylsorna **A**. Skär med hjälp av en metalsåg ut önskat inlopp, fila av den och fäst sedan hylsan med klämman **D**.

Anslutningen till inlopp kan göras med DN40- eller DN50-rör. För anslutning med DN50 skär du först av änden på hylsan **A**.

**OBS :** För installation av anläggningar med mycket fett ska en fettavskiljare placeras före varje inlopp.

**7c ANSLUTNING TILL SANITETSFIXTURERNA**

För anslutning av ett badkar (eller dusch), ska nivåskillnaden vara minst 19 cm. Anslutningen ska utföras med DN40 eller DN50 med minst 1 % lutning.

**7d ANSLUTNING TILL AVLOPPET**

Utloppet från **SANICOM® 1** ska anslutas med 32 mm rör av koppar eller limbara plaströr (PVC, ABS...).

Observera överensstämelsen mellan utloppets maximala höjd och längd. Luta avloppets horisontella delar minst 2,5 % (1 cm per meter) till gravitationsavloppets pelare.

Var noga med att inte blockera ventilklassen med avloppsröret.

Gör en ögla av änden av utloppets DN32-stigrör (övre änden minst 80 mm ovanför utloppet). Anslut till avloppsledningen med en lutning av 1 %, genom ett DN40-rör med installation av en undertrycksventil.

Avsluta med utloppsröret mot avloppsledningen.

OBS: kom ihåg att montera bälgskyddet

**7e VID SERVICE**

Tillhandahåll ett utlopp längst ner på avloppsrörets böjning för att möjliggöra tömning vid service.

**7f****ELEKTRISK ANSLUTNING**

definitivt klara.

Den elektriska installationen ska utföras av en behörig elektriker. Apparaten ska placeras så att vägguttaget är tillgängligt. Apparatsens strömförsörjningskrets ska jordas (klass I) och skyddas av en jordfelsbrytare med hög känslighet (30 mA) kalibrerad till 16 A.

Anslutningen ska uteslutande användas för att driva apparaten. Om du är osäker ska detta kontrolleras av en behörig elektriker.

**Föreskrifter**

Var noga med att följa de normer som gäller i användningslandet (Frankrike: NF C 15-100) för skyddsvolymer i ett badrum.

Om du är osäker ska du kontakta en behörig elektriker.

Om kabeln till denna apparat har skadats ska den bytas ut av tillverkaren eller dess serviceavdelning för att undvika fara.

**OBS:** När apparaten ansluts elektriskt för första gången är den igång under 5 sekunder även om det inte finns något vatten i tanken. Detta fungerar som manuell omstart.

## 8 NORM

Denna pump uppfyller normen EN 12050-2 (pumpstation för avloppsvatten utan fekalier) och EU:s direktiv och normer om elsäkerhet och elektromagnetisk kompatibilitet.

## 9 LARM



ANVISNINGAR SOM ENDAST ÄR AVSEDDA FÖR BEHÖRIG PERSONAL

Det finns en möjlighet att ansluta ett larm (lampa, ringklocka) till kretskortet (2 terminaler strömförsörjda med 220 V). Om motorn drivs kontinuerligt (längre än 5 minuter) upprättas kontakten. Detta möjliggör en eventuell kontroll utförd av användaren.

### ANSLUTNING AV LARMET

Det finns två 6,35-terminaler på kretskortet för att skapa en larmkrets (dessa terminaler avger en elektrisk 220 V-ström, maximalt 0,5 A). För att nå dem, efter att du stängt av strömmen, tar du bort kåpan och skruvar loss och lossar elektronikboxens lock. Genom att lyfta det ser du kretskortet. På detta kort måste den E.V-märkta terminalen och en av de tre neutrala N-märkta terminalerna användas. Använd en rund strömkabel, 2 x 0,75 mm<sup>2</sup>, som ska passera genom boxlocket och den lediga förskruvningen före anslutningen till valt larmsystem.

## 10 DRIFTSÄTTNING

När vatten- och elanslutningarna är klara ska du kontrollera att alla anslutningar är täta genom att successivt hålla vatten genom varje använt inlopp.

Försäkra dig om pumpens funktion.

## 11 ANVÄNDNING

**SANICOM® 1** är avsedd för att pumpa bort avloppsvatten från tvättställ, tvättmaskin, diskmaskin, dusch eller badkar. **SANICOM® 1** kan pumpa varmvatten.

OBS :

1. Håll inte koncentrerade kemiska produkter (syror, lösningssmedel, bas, oxidationsmedel, reduktionsmedel etc...) i sanitetsfixturer som är anslutna till **SANICOM® 1** endast tömning av utspädda produkter, följt av sköljning med rent vatten, tillåts i undantagsfall..

2. I händelse av strömbrott stoppar du allt vattenflöde till apparater anslutna till **SANICOM® 1**.

## 12 MÖJLIGA FÖRSTA STEG



ANVISNINGAR SOM ENDAST ÄR AVSEDDA FÖR BEHÖRIG PERSONAL

KONSTATERADE FEL	TROLIGA ORSAKER	ÅTGÄRDER
• Motorn sätter inte igång	1. Apparaten är inte påslagen 2. Defekt sladd	1. Kontrollera den elektriska installationen.
• Larmet har aktiverats	1. Igensatt pump 2. Blockerad pump 3. Inflöde av för mycket vatten	1. Kontrollera vattenförsörjningen. Se annars nedan.



För alla andra åtgärder, dra ur elkontakten

### MÖJLIGA ANDRA STEG

KONSTATERADE FEL	TROLIGA ORSAKER	ÅTGÄRDER
• Ingen motorstart.	1. Defekt eller igensatt tryckreglerventil. 2. Defekt mikrobrytare. 3. Defekt kretskort.	1. Kontrollera tryckreglerventilen. 2. Kontrollera mikrobrytaren. 3. Rådgrö med en reparatör som godkänts av SFA.
• Kontinuerlig drift av pumpen.	1. Nivåöret är igensatt. 2. Utloppets höjd är för hög. 3. Defekt kretskort.	1. Dra ut och rensa nivåöret. 2. Granska installationen. 3. Rådgrö med en reparatör som godkänts av SFA.
• Utlöst larm.	1. Igensatt pump. 2. Blockerad pump. 3. Elektriska problem i motorn. 4. Inflöde av för mycket vatten. 5. Defekt kretskort.	1. Ingrepp i pumpen: • Vrid motorns drivaxel genom att använda en skruvmejsel genom hålet på kåpan. • Demontera och rensa pumpen. Om pumpen roterar utan att pumpa, ska du rådgröra med en reparatör som godkänts av SFA. 5. Rådgrö med en reparatör som godkänts av SFA.
• Starta om pumpen flera gånger.	1. Backventilen har antingen ett läckage eller är trasig. 2. Defekt kretskort.	1. Rengör eller byt ventil. 2. Rådgrö med en reparatör som godkänts av SFA.

## 13 DEMONTERING



ANVISNINGAR SOM ENDAST ÄR AVSEDDA FÖR BEHÖRIG PERSONAL

### 13a DEMONTERING AV MOTORN

1 **SLÅ AV STRÖMTILLFÖRSELN TILL APPARATEN.**

2 Töm tanken.

För att komma åt backventilen:

3 Skruva loss klämmorna, och ta sedan ut rörkröken (6).

4 Rengör eller byt ventilen (8).

För att ta bort motorn

5 Skruva loss de 6 torx T20-skruvarna.

6 Vrid motorn moturs (**OBS** motorn kan vara varm) och lossa den.

### 13b ÅTERMONTERING AV MOTORN

1 Koppla fast motorn i basplattan, tryck och vrid medurs tills basplattans och flänsens riktmärken är i linje.

2 Skruva fast flänsens 6 skruvar igen.

3 Kontrollera motorns fria rotation med en skruvmejsel.

## 14 GARANTI

**SANICOM® 1** SFA lämnar 2 års garanti på pumpen, under förutsättning att den har installerats och använts på rätt sätt.

## 1 描述

**SANICOM®1** 是用于商业场所（餐厅、美发沙龙、餐饮行业等）的污水提升泵，机器自动运行操作、性能好、安全、可靠。请遵照所有本说明书对于安装及保养的要求。

请注意以下警示标记：

"⚠" 有可能危及人身安全的标记

"⚡" 有触电危险的标记

"⚙" 请专业人员进行操作

"警告" 如未按指示操作，可能会导致设备的非正常运行。

其他问题，请联系客户服务中心。

**未成年人（包括儿童）、肢体活动受限者、精神或感官障碍者以及无操作该设备经验者必须在专人指导下，且了解该设备的使用方式前提下方可操作该设备。**

**成人须监护儿童防止其接触设备。**

运作：

**SANICOM®1** 配有一个泵，当污水进入泵时，在水槽内安装的传感器管路控制马达自动运行。一旦污水进入水槽时，泵就开始工作。

## 2 产品部件

## 3 产品尺寸

## 4 性能指标及应用范围：

应用	水槽、洗衣机、洗碗机或淋浴房或浴缸
型号	P95
最高扬程	10 m
电压	220-240V
频率	50Hz
最大接入功率	1300W
最大接入电流	6A
电路等级	I
防护指标	IP44
间接性运行的最高温度	90°
净重	10KG

确保浴缸或淋浴房高于地面19cm以上

警示：1. 只适用于此说明书中提到的设备和洁具

2. 进水量不能超越机器的设计曲线规定的流量的80%

## 5 性能曲线

## 6 排污管道 垂直/水平 换算

## 7 安装：

### 装配

**1 - 警示：SANICOM®1** 安装后周围至少留有**600mm**空间便于维护。空间必须是光照条件好的、通风的、不会被水淹到的、不会有霜冻。

**2 -** 为了维护需要，应把隔离阀安装在入口管和排污管以把泵隔离开。

**3 -** 必须设有排污管防止下水道回流。

**7a** 该设备配有固定装置来防止设备的转动或移动。

### 7b 侧面入口连接

使用接头**A**接入侧面进水接口，用金属锯子把需要的入口部

份锯掉，去掉毛边，用联接螺旋夹**D**固定活动的入口连接器。用DN40或者DN50管连接入口。用DN50连接，先切掉套管**A**的末端。

警示：如果油污排放系统安装的话，每个入口部份前要安装油脂分离器。

### 7c 卫生洁具的连接

淋浴房或浴缸的连接要确保沐浴盆底部的排水口位置高于地面19cm。必须用40mm或50mm直径的管道连接，至少1%的倾斜。

### 7d 排水管的连接

**SANICOM®1** 污水处理的排水管道直径为DN32mm，材质应选择铜制的或塑料的（或PVC，ABS等）

所有水平管必须向主排水管道有一个1%的倾斜度，一直到排水沟。如需要垂直提升，在开始布管时，应先安装垂直排水管，后安装水平排水管。

注意排水阀瓣顺着水流方向。

若排水管末端要比设备低得多，建议在排放管道的最高处安装约80mm长的升流管，在最高点安装空气阀（耐压至少15 psi）以免吸虹。

出口管道末端直接到污水栈。

注意：要用箍**E**安装。

### 7e 维护需要

考虑到污水上升的管道底部的排污，确保这台机器便于维护。

### 7f 电源连接

电气的安装结束之前确保电源关闭。

设备安装必须由专业的工程师来完成，安装必须符合该国的标准。

设备必须为接地线，**220V/240V**单项，**AC50Hz**频率。

设备应当安装在电源插头容易到达的地方，电路应当是接地线（I级），并用一个高感应差速断容器进行保护（**30mA**）接口不小于**10A**，电路连接只能用于该设备，如有疑问，请安排专业人员来检查。

如果该设备电源线有损坏，必须请生产商或售后服务部门进行更换，以避免任何危险。

警示：如果设备是第一次连接，即使水箱里没有水，它也需要**5秒**来启动。这个操作是由人工启动的。

## 8 标准

此设备符合EN12050-2标准，并符合相关电气安全和电磁兼容性的欧洲法令和标准。

## 9 警报（有2种警报器可供选择，蜂鸣器或LED灯警报）

安装警报器或警报铃时，两端接上220V。若马达持续供电超过5分钟，警报就会启动。

警报器连接：

在电路板的连接点建立警报线路（已标注箭头）。（连接器需要220V，最大电流0.5A）。为了关闭电源后还能开启警报，拿掉罩盖，拧松解开电子箱的上汽缸就看到里面的电子线路



板。在这板上，用标有EV的尖端，用没有用过的中性的标有N的尖端。用一个2X0.75mm<sup>2</sup>的圆线圈可以通过上汽缸的盒盖，在与报警系统连接以前经过电缆密封套。

## 10 安装调试

一旦电气与管道连接完成，试水运行（水流通过每一个进口），检查设备的连接是否密封性良好。确保水泵的正常工作。

## 11 使用

**SANICOM®1**是专业针对来自水槽、洗衣机、洗碗机、淋浴房、浴缸、洗手盆的污水处理。

**SANICOM®1**可以抽出热水。

### 警示:

1. 不能把浓缩的化学物质（酸、溶剂、强碱、氧化剂、还原剂等）放到与**SANICOM®1**连接的卫生洁具使用。
2. 如果断电，关闭所有与**SANICOM®1**连接卫生洁具的进水口。

## 12 发现故障/修理

### 首次检修



电气安装必需由专业人员来作业。

问题	原因	解决方案
• 马达不启动	1. 设备没有开 2. 电线有问题	1. 检查电路安装
• 报警器响	1. 泵堵塞了 2. 泵卡到了 3. 水流太大	1. 检查进水阀是否打开



在任何情况下，必须关闭机器电源。

### 第二次检修

故障	原因	解决方案
• 电机不能运转	1. 测压管扭结或者位置不对 2. 电卡失灵	1. 拆卸更换软管 2. 请专业人员检查
• 电机间断性运转	1. 水平管道堵塞 2. 垂直排污太高 3. 电子卡失灵	1. 清理水平管道 2. 检测设备 3. 请专业人员检查
• 报警器响	1. 泵堵塞了 2. 泵卡住了 3. 马达电能问题 4. 水流太大 5. 电卡失灵	1. 把泵调整到可警报状态 • 用螺丝刀转动马达的轴 • 移动水泵，并清理水泵 若泵转动，但不抽水的话，请联系专业人员。
• 电机间断性启动	1. 止回阀坏了或者漏了 2. 电卡失灵	1. 清洗或者更换止回阀 2. 请联系专业人员

## 13 拆卸



电气安装必需由专业人员来作业。

### 13a 维护拆卸发动机

- 1 关闭电源（黄色指示灯熄灭）。
- 2 清空水箱。

### 接入止回阀

- 3 拧开螺丝夹，拿掉弯管(6)。
- 4 清理或者换阀门(8)。

### 拆卸发动机

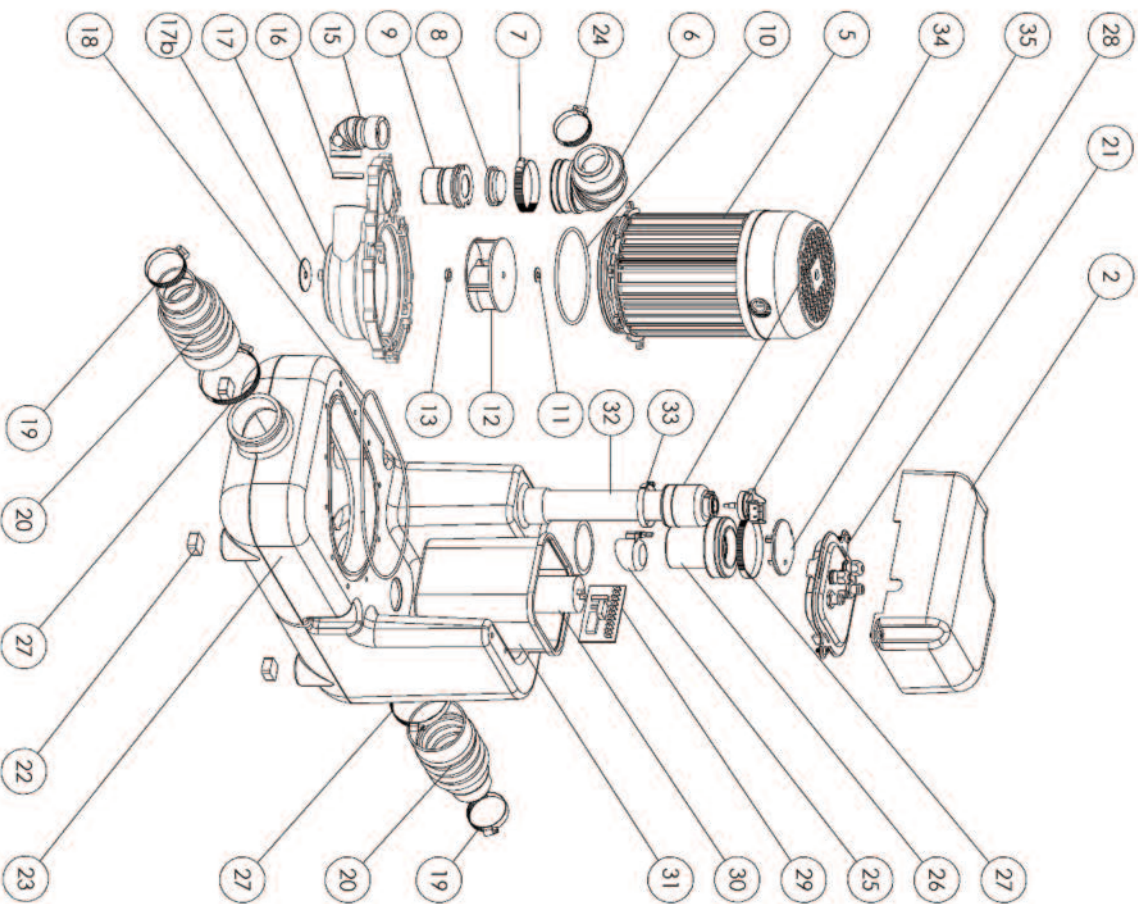
- 5 拧开6个梅花头螺丝 T20。
- 6 逆时针移动发动机（发动机是烫的），拿出发动机。

### 13b 更换发动机

- 1 把发动机放到适配器位置，顺时针旋转到准确位置。
- 2 在适配器位置拧上6个螺丝。
- 3 检查用螺丝刀插进电机轴的最顶端看电动机是否转动。

## 14 保修

**SANICOM®1** 自购买之日起。在安装及使用正确的情况下，保修2年。



## FRANCE

**SOCIÉTÉ FRANÇAISE D'ASSAINISSEMENT**  
41 bis avenue Bosquet  
75007 Paris  
Tel. 01 44 82 39 00  
Fax 01 44 82 39 01

## UNITED KINGDOM

**SANIFLO Ltd.,**  
Howard House,  
The Runway  
South Ruislip  
Middx.,  
HA4 6 SE  
Tel. 020 8842 0033  
Fax 020 8842 1671

## IRELAND

**SANIRISH Ltd**  
IDA Industrial Estate  
Edenderry County Offaly  
Tel. + 353 46 9733 102  
Fax + 353 46 97 33 093

## AUSTRALIA

**SANIFLO (Austroads) Pty Ltd**  
Unit 9-10, 25 Gibbs Street  
Chatswood NSW 2067  
Tel. +61 298 826 200  
Fax +61 298 826 950

## DEUTSCHLAND

**SFA SANIBROY GmbH**  
Waldstr. 23 Geb. B5  
63128 Dietzenbach  
Tel. (060 74) 30928-0  
Fax (060 74) 30928-90

## ITALIA

**SFA ITALIA spa**  
Via del Benessere, 9  
27010 Sizzano (PV)  
Tel. 03 82 61 81  
Fax 03 82 61 8200

## ESPAÑA

**SFA S.L.**  
C/ Vinyolers, 1  
P. Can Vinyolers  
08130 Sta. Perpètua de  
Mogoda - Barcelona  
Tel. +34 93 544 60 76  
Fax +34 93 462 18 96

## PORTUGAL

**SFA Lda**  
Sintro Business Park  
ed:01 - Tº2710-089 SINTRA  
Tel. +35 21 911 27 86  
Fax +35 21 957 70 00

## SUISSE SCHWEIZ SWIZZERA

**SFA Sanibroy AG**  
Vorstadt 4  
3380 Wangen a. A.  
Tel.: +41 (0)32 631 04 74  
Fax: +41 (0)32 631 04 75

## BENELUX

**SFA BENELUX B.V.**  
Voithweg 4  
6101 XK Echt (NL)  
Tel. +31 475 487100  
Fax +31 475 486515

## SVENIGE

**SANIFLO AB**  
BOX 797  
S-191 27 Solentuna  
Tel. +46 (0)8-404 15 30  
Info@saniflo.se

## POLSKA

**SFA POLAND sp z o.o.**  
UL. BIAŁOŁ CKA 168  
03-253 WARSZAWA

## РОССИЯ

**SFA РОССИЯ**  
101000 Москва  
Компанийный пер. 9а,  
Тел. (495) 258 29 51  
факс (495) 258 29 51

## ČESKÁ REPUBLIKA

**SFA-SANIBROY, spol. s r.o.**  
Na Košince č.ev. 681 - 180 00  
PRAHA 8 - Libeň  
Tel.: +420 266 712 855  
Fax: +420 266 712 856

## ROMÂNIA

**SFA SANIFLO S.R.L.**  
Ștefci Leonard Nicodoe nr.2A  
Timișoara 300454  
Tel. +40 256 245 092  
Fax +40 256 245 029

## TÜRKIYE

**SFA SANİHDRO LTD ŞTİ**  
Mediye Cad No:36B-Sevencan Apt  
34994/VECDİMKOY - STANBUL  
Tel. +90 212 275 30 88  
Fax +90 212 275 90 58

## CHINA

**SFA 中国**  
上海市静安区石门二路333弄3号振  
安厂  
场恒安大厦27C室 (200041)  
Tel. +86(0)21 6218 8969  
Fax: +86(0)21 6218 8970

## KOREA

**www.SFA.biz**  
sales@saniflo-korea.kr

## BRAZIL

**SANIFRIT**  
Rua Manuel da Nobrega 354  
Paraiso  
CEP 04001-001  
Sao Paulo / SP  
T: + 55 11 3262 2903  
www.sanifrit.com.br

## SOUTH AFRICA

**SFA Africa**  
www.saniflo.co.za

## SERVICE HELPLINES

### TEL

☎ N°Azur 0 810 05 90 02

France	08457 650014 (Call from a land line)	03 44 94 46 19
United Kingdom	1850 23 24 25 (LOW CALL)	020 8842 1671
Ireland	+1300 554 779	+ 353 46 97 33 093
Australia	0800 82 27 82 0	+61 2 9882 6950
Deutschland	0382 6181	(060 74) 30928-90
Italia	+34 93 544 60 76	+39 0382 618200
España	+35 21 911 27 85	+34 93 462 18 96
Portugal	+41 (0)32 631 04 74	+35 21 957 70 00
Suisse Schweiz Svizzera	+31 475 487100	+41 (0)32 631 04 75
Benelux	+46 (0)8-404 15 30	+31 475 486515
Sverige	+46 (0)8-404 15 30	
Norge	+46 (0)8-404 15 30	
Polska	(+4822) 732 00 33	
Pocznia	(495) 258 29 51	(+4822) 751 35 16
Česká Republika	+420 266 712 855	(495) 258 29 51
România	+40 256 245 092	+420 266 712 856
Türkiye	+90 212 275 30 88	+40 256 245 029
China	+86(0)21 6218 8969	+90 212 275 90 58
Brazil	+55 11 3262 2903	+86(0)21 6218 8970