

Ватермакс

САНИТАРНЫЙ НАСОС для раковины и душа

САНДУШ-80



**ИНСТРУКЦИЯ
ПО ЭКСПЛУАТАЦИИ**

Содержание

Общие сведения	2
Устройство насоса	2
Комплектация	2
Меры предосторожности.....	4
Технические характеристики.....	5
Установка насоса	6
Запуск насоса	7
Хранение насоса.....	8
Неисправности и способы их устранения.....	10
Гарантия.....	11
Условия гарантии и правила эксплуатации	11
Гарантийный талон.....	13

Уважаемый покупатель благодарим Вас за покупку!

Просим Вас убедиться, что в гарантийном талоне проставлен штамп магазина, дата продажи, подпись продавца, указана модель насоса **Ватермакс** и серийный номер в гарантийном талоне совпадает с серийным номером на наклейке, расположенной на насосе.

Для долгой и продуктивной работы насоса **Ватермакс**, просим Вас внимательно изучить инструкцию перед установкой и началом использования.

Общие сведения

Санитарный насос **Ватермакс** САНДУШ-80 предназначен для индивидуального использования в квартирах, частных домах, коттеджах, летних домах, дачах и т.п.

Основное предназначение насоса-откачивание сточной воды до канализационной системы помещения, с возможностью подъема на высоту до 5 метров.

Санитарный насос **Ватермакс** САНДУШ-80 используется для отвода сточных вод раковин, душевых кабин.



Внимание !

Санитарный насос Ватермакс САНДУШ-80 предназначен исключительно для бытового, индивидуального использования. Групповое, коммерческое, промышленное использование этого насоса не рекомендуется и может привести к отказу производителя и продавца от всех гарантийных обязательств.

Гарантийные обязательства не распространяются на неисправности произошедшие вследствие использования туалетного насоса Ватермакс САНДУШ-80 не по назначению или не в соответствии с руководством по эксплуатации.

Устройство насоса

Санитарный насос **Ватермакс** САНДУШ-80 состоит из пластикового корпуса который является приёмной ёмкостью для сливной воды. Входные патрубки в корпусе для приёма воды, выходной патрубков для выброса. Съёмная общая верхняя крышка в корпусе используется для ревизии, ремонта или очистки приемной камеры насоса. Внутри корпуса находятся однофазный асинхронный электродвигатель с крыльчаткой и воздушный выключатель.

Принцип работы

Сточные воды из раковин и душевых кабин попадают в приемную камеру насоса через входные патрубки, пока не достигнут определенного уровня, при котором воздушный выключатель, включает электродвигатель, который выбрасывает их через выходной патрубков.

Комплектация

1. Насос САНДУШ-80..... 1 шт.
2. Обратный клапан..... 1 шт.
3. Заглушка входа малая..... 1 шт.
4. Переходник-затрубка..... 3 шт.
5. Хомут 32-50..... 3 шт.
6. Хомут 20-32..... 1 шт.
7. Инструкция..... 1 шт.
8. Упаковочная коробка..... 1 шт.

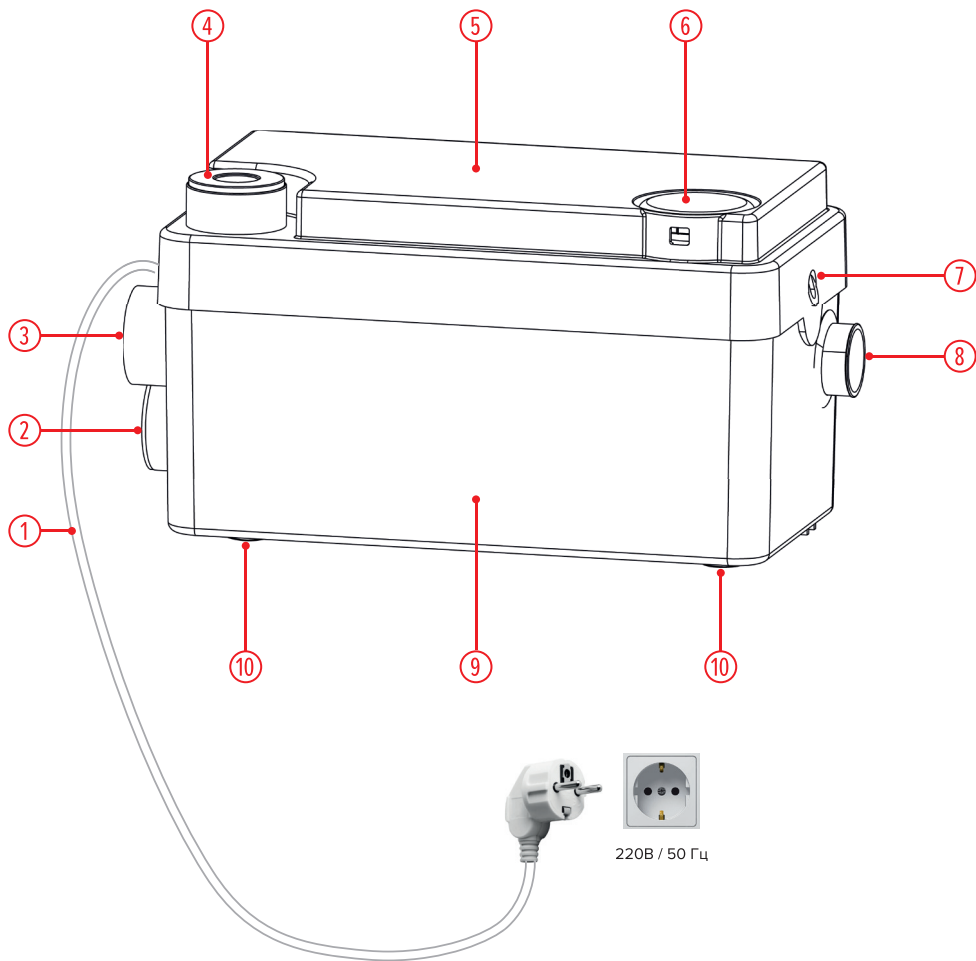


рис. 1

- | | |
|--------------------------|--------------------------|
| 1. Кабель электропитания | 6. Крышка вентиляционная |
| 2. Входной патрубок | 7. Защелка общей крышки |
| 3. Входной патрубок | 8. Выходной патрубок |
| 4. Дополнительный вход | 9. Корпус насоса |
| 5. Крышка общая | 10. Опоры корпуса |

Меры предосторожности



Внимание !

- Санитарный насос Ватермакс САНДУШ-80 оборудован термозащитой, которая выключает насос при перегреве обмоток, при длительной работе в тяжелых условиях, при недостаточном охлаждении, вследствие работы без воды или работы с теплой водой. При срабатывании термозащиты (перегрев электродвигателя) нужно отключить насос от электропитания, устранить причину срабатывания термозащиты и убедиться что соблюдены условия работы. Подождать 15 минут для остывания насоса, затем опять включить в сеть. При постоянном срабатывании защиты обратитесь в сертифицированный сервисный центр.
- Не эксплуатируйте насос с поврежденным шнуром питания или штепсельной вилкой.
- Не отрезайте штепсельную вилку и не удлиняйте электрический кабель путем наращивания.
- Не перемещайте насос во время его работы. Обязательно отключайте насос от сети электропитания и только затем перемещайте его.
- Не ремонтируйте и не обслуживайте насос включенный в электросеть.
- Не переносите, не подвешивайте и не поднимайте насос за электрический кабель.
- Не эксплуатируйте насос при повышенном или пониженном напряжении.
- Не включайте насос в электросеть при неисправном электродвигателе.
- Не перекачивайте взрывоопасные, легковоспламеняющиеся химически агрессивные жидкости, воду с длинными волосами, волокнистыми включениями, тряпками, гигиеническими прокладками, тампонами, песком, грязью, камнями.
- Не включайте насос без воды.
- Не подвергайте насос ударам, перегрузкам, воздействию атмосферных осадков, агрессивных жидкостей и газов.
- Розетка в которую будет включен насос, должна быть обязательно заземлена.
- Для подключения к насосу используйте только канализационные трубы (ПВХ), запрещается использовать полипропиленовые трубы для подключения.
- Запрещается производить слив воды в насос при отсутствии напряжения в электрической сети или вынутой штепсельной вилки из розетки.
- Не допускайте замерзания воды в корпусе насоса.
- В случае использования в роли напорной магистрали шланга или напорного рукава, не допускайте его перегибов и пережимов.
- Внутренний диаметр напорной магистрали, должен быть больше или равен внутреннему диаметру выходного патрубка насоса.
- При постоянном срабатывании защиты обратитесь в сертифицированный сервисный центр.
- Всю ответственность за безопасную эксплуатацию и поддержание насоса в рабочем состоянии несет собственник насоса.
- Насос не предназначен для использования лицами (включая детей) с пониженными физическими, сенсорными или умственными способностями или при отсутствии у них жизненного опыта или знаний, если они не находятся под присмотром или не проинструктированы об использовании насоса лицом, ответственным за их безопасность.
- Дети должны находиться под присмотром для недопущения игр с насосом.
- Не соблюдение указаний в данной инструкции может повлечь за собой: пожар, ожоги, удар электрическим током, материальный ущерб и другие неприятности.

Технические характеристики

Модель	САНДУШ-80
Мощность	250 Вт
Максимальный горизонтальный сброс*	до 50 метров
Максимальная высота подъема*	до 5 метров
Максимальная производительность*	до 80 л/мин
Номинальная производительность*	60 л/мин
Цикличность работы насоса	10 секунд
Температурный диапазон сливаемой в насос воды	+ 2° С + 40 °С
Температурный диапазон окружающего воздуха	+ 2° С + 40 °С
Патрубки подключения раковины, душа (три)	40 мм
Патрубок выходной (один)	28 мм
Напряжение / частота	220В / 50 Гц
Сила тока	1,5 А
Реле тепловой защиты	125 °С
Габаритные размеры (в/ш/г)	167,5/322,5/160 мм

* возможны незначительные изменения характеристик, которые зависят от температуры и вязкости сточных вод, количества и размера примесей, степени износа движущихся частей и модификации насосов.

**Внимание !**

Санитарный насос Ватермакс САНДУШ-80 следует использовать и хранить в помещении, только при плюсовой температуре воздуха. Категорически запрещено сливать в санитарный насос воды с температурой выше + 40 °С (стиральные посудомоечные машины и т. п.). Сливаемая вода с температурой выше + 40 °С может повредить корпус насоса и внутренние пластиковые детали.



Внимание !

Подключение к сети электропитания должно осуществляться только квалифицированными специалистами с соблюдением действующих общих и местных требований техники безопасности («Правила технической эксплуатации электроустановок потребителей» ПТЭ, Правила техники безопасности при эксплуатации электроустановок потребителей» ПТБ). Проверьте соответствие напряжения и частоты электросети в вашем доме значениям, указанным на наклейке на насосе (220В/50Гц). Несоответствие параметров электропитания, может полностью вывести электродвигатель из строя.

Подключение к сети электропитания

- Во избежание травм и поражения электрическим током все работы по подключению к сети электропитания, включая устройство заземления, должны проводиться на холодном насосе и при отключенном электропитании.
- Полная электротехническая информация о насосе указана в наклейке на корпусе. Проверьте соответствие напряжения и частоты электросети в вашем доме указанным значениям. Несоответствие параметров электропитания, может полностью вывести насос из строя.
- Розетка к которой будет подключен насос, должна быть заземлена и подключена через УЗО с током отключения не менее 30 мА.
- При подключении и последующем использовании, не допускайте соприкосновения электрического кабеля с трубопроводом или корпусом насоса.
- Перебои и скачки напряжения в сети электроснабжения могут вызвать повреждения насоса.



Внимание !

Установка и запуск насоса должны проводиться только квалифицированными специалистами. В случае несоблюдения данного требования, теряют силу любые гарантийные обязательства а также возникает опасность травматизма и повреждения оборудования.

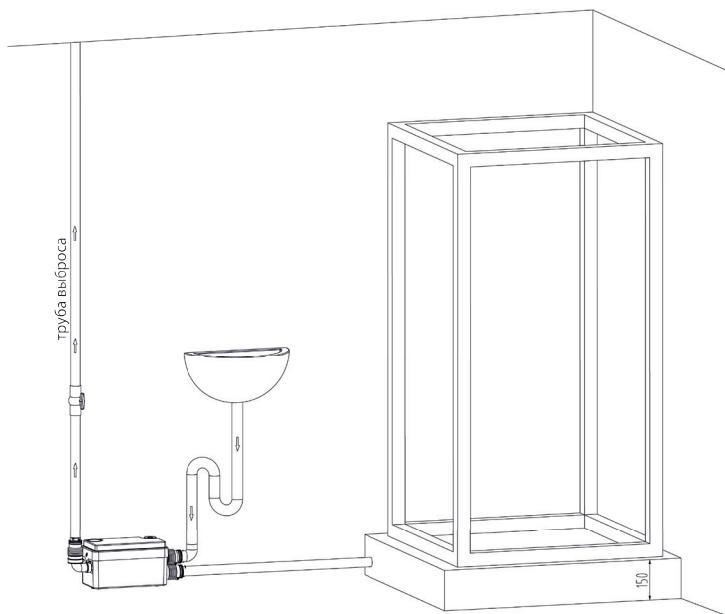
Установка насоса

Санитарный насос **Ватермакс** САНДУШ-80 устанавливается в помещении на ровную поверхность, в месте защищенном от солнечных лучей и исключающем возможность подтопления. Трубопровод не должен передавать механическую нагрузку на насос.

1. Рядом с местом установки насоса **Ватермакс** САНДУШ-80 должна быть расположена розетка электрической сети 220В, с заземлением и Устройство Защитного Отключения (УЗО) с током срабатывания 30 мА.
2. Установите насос на выбранное место и выньте заглушки из патрубков к которым будут присоединяться трубы раковины и/или душевой кабины.
3. Установите обратный клапан идущий в комплекте на выходной патрубков насоса.
4. На обратный клапан установите переходник-заглушку и хомут из комплекта. Ножом отрежьте окончание переходника-заглушки с учетом подключения трубы выброса из насоса.
5. Трубу выброса подключите к переходнику-заглушке.

6. Присоедините трубы раковины и/или душевой кабины к необходимым патрубкам на насосе и затяните монтажные хомуты. Горизонтальная магистраль слива из насоса должна иметь уклон не менее 1 градуса или 1 сантиметра на 1 метр длины магистрали.
7. Проверьте герметичность всех соединений. Протечки в местах соединений не допустимы.
8. Насос готов к работе.

Пример установки насоса



Внимание !

Перед установкой, переносом, чисткой, техническим обслуживанием или любым иным действием с туалетным насосом Ватермакс САНДУШ-80 отключите его от электропитания и убедитесь в том что случайное включение невозможно.

Запуск насоса

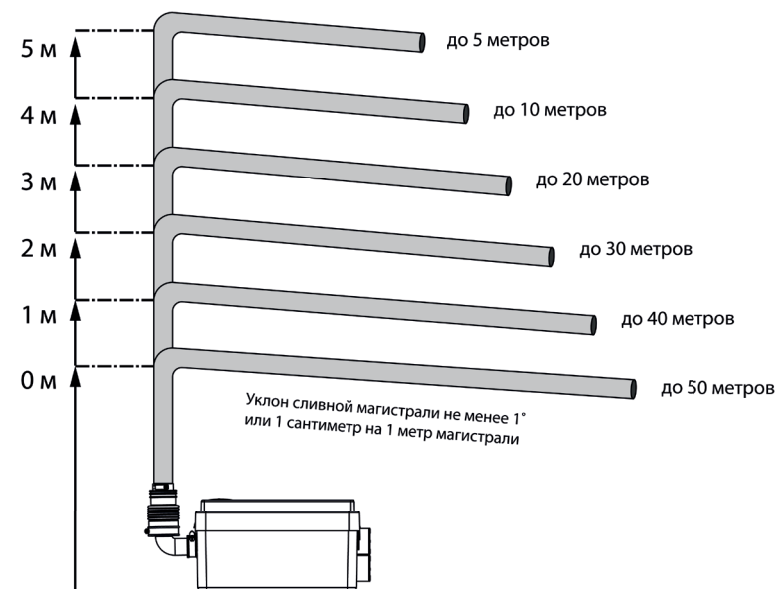
1. После установки насоса и трубопровода, включите вилку насоса в розетку электропитания.
2. Насос начнет работать после наполнения водой приемной камеры и срабатывания воздушного выключателя, в последующем насос работает в автоматическом режиме.
3. Убедитесь что насос работает нормально. В случаях: изменения шума, появления постороннего запаха, дыма, стука, выключите насос и обратитесь в сертифицированный сервисный центр.
4. Во время работы насос не требует дополнительных действий.



Внимание !

Электродвигатель туалетного насоса Ватермакс САНДУШ-80 работает в циклическом режиме. Работа не более 10 секунд, после чего насос отключается на некоторое время для охлаждения электродвигателя.

Схема характеристик подъема и сброса



Хранение

Насос не требует консервации. Хранить насос следует в сухом помещении, предварительно промыв его в чистой воде и просушив.

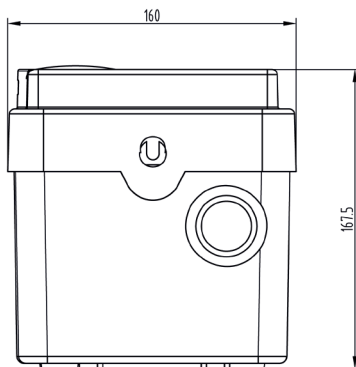
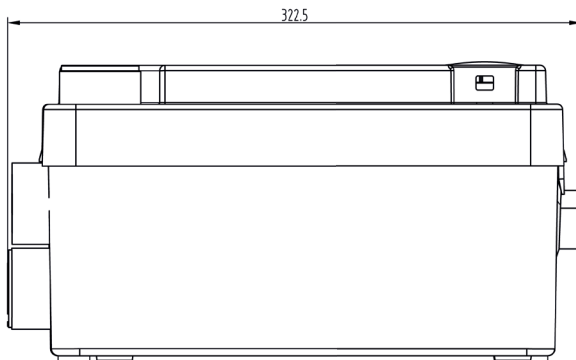
После транспортировки или хранения насоса при минусовой температуре, необходимо дать насосу отстояться при комнатной температуре не менее 2-х часов и только после этого включать в электросеть.



Внимание !

При повреждении шнура питания его замену во избежание опасности должны производить изготовитель, сервисная служба или подобный квалифицированный персонал.

Габаритные размеры



Техническое обслуживание

Рекомендуем, каждые 6 месяцев промывать насос теплой водой с мыльным раствором, путем залива в насос через заглушку или слива в раковину.

Неисправности и способы их устранения

Неисправность	Возможная причина	Способ устранения
Насос перестал работать	Сработала термозащита	Отключить насос от электропитания, подождать 15 минут и включить снова
Насос гудит но не качает	Неисправен электродвигатель	Обратитесь в сервисный центр
	Заблокирована крыльчатка	Удалите инородный предмет из насоса
	Сломаны лопасти крыльчатки	Обратитесь в сервисный центр
Насос качает без остановки	Вышел из строя датчик включения	Замените на новый
	Вышел из строя обратный клапан	Замените на новый
Насос не включается	Вышел из строя электродвигатель	Обратитесь в сервисный центр
Насос не включается в автоматическом режиме	Вышел из строя датчик включения	Замените на новый

Гарантия

- Гарантия на санитарный насос **Ватермакс** САНДУШ-80 предоставляется на срок - **12 месяцев** со дня продажи насоса при наличии правильно заполненного гарантийного талона, чека на покупку и распространяется на дефекты, произошедшие по вине Производителя при соблюдении правил эксплуатации изделия.
- Удовлетворение претензий потребителя с недостатками по вине изготовителя производится в соответствии с законом РФ “О защите прав потребителей”.
- При гарантийном ремонте гарантия продлевается на срок ремонта.
- Производитель не несет материальной ответственности перед третьими лицами в случае причинения ущерба в результате производственного брака.
- Санитарный насос **Ватермакс** САНДУШ-80 предназначены исключительно для бытового, индивидуального использования. Групповое, коммерческое, промышленное использование этого насоса не рекомендуется и может привести к отказу производителя и продавца от всех гарантийных обязательств.

Условия гарантии и правила эксплуатации

- Запрещается использовать полипропиленовые трубы для подключения к насосу, используйте только канализационные трубы (ПВХ).
- Запрещается производить слив воды в насос при отсутствии напряжения в электрической сети или вынутой штепсельной вилки из розетки.
- Запрещается сливать в насос воду с песком, грязью, камнями, длинными волосами, длинными волокнистыми включениями, тампонами, гигиеническими прокладками и т.д.
- Слив пищевых отходов с большим количеством жира, значительно уменьшает срок службы воздушного датчика включения насоса.
- Санитарный насос **Ватермакс** САНДУШ-80 предназначен для работы от электрической сети с напряжением в 220-230В и частотой 50 Гц.
- Электрическая сеть должна быть рассчитана на силу тока не менее 16 А.
- В цепи электропитания насоса должно быть установлено Устройство Защитного Отключения (УЗО) от тока утечки более 30 мА.

Гарантийные обязательства не распространяются:

- на неисправности насоса, возникшие в результате несоблюдения пользователем предписаний инструкции по эксплуатации;
- на механические повреждения, вызванные внешним ударным или иным другим воздействием а так же воздействием агрессивных сред;
- на насосы вышедшие из строя из-за попадания мусора, грязи, инородных тел;
- на неисправности произошедшие вследствие несоответствия электрического питания соответствующим государственным техническим стандартам и нормам;
- на обрывы, надрезы шнура питания, сильные потертости корпуса;
- на неисправности, возникшие в результате перегрузки насоса (к безусловным признакам перегрузки изделия относятся: появление цветов побежалости, деформация или следы плавления деталей и узлов изделия, потемнение или обугливание изоляции проводов электродвигателя под воздействием высокой температуры, а также нестабильности параметров электросети, превышающих нормы, установленные ГОСТ13109_87);
- на неисправности произошедшие вследствие неправильного электрического, гидравлического или механического подключения насоса;
- на неисправности произошедшие вследствие использования насоса не по назначению или не в соответствии с руководством по эксплуатации;
- на неисправности произошедшие вследствие использования насоса в условиях несоответствующих допустимым;
- на насос, подвергшийся вскрытию, ремонту или модификации не уполномоченным лицом или сервисной организацией;
- на насос с удаленным, стертым или измененным заводским серийным номером, а также, если данные на насосе не соответствуют данным в гарантийном талоне.

Срок хранения до начала использования - 3 года. Срок службы - 3 года.

Список авторизованных сервисных центров вы можете посмотреть на нашем сайте www.terrawater.ru

Уполномоченная организация для принятия претензий от потребителей на территории Российской Федерации ООО "ТЕРРА ВАТЕР ГРУПП"
115230, Россия, г. Москва, Каширское шоссе, дом 12.

Производитель: NINGBO PERYEW PUMPS CO. LTD BAILIANGQIAO CUN,
DONGQIAO INDUSTRIAL ZONE, HAISHU DISTICT, NINGBO, CHINA

Ватермакс



Ватермакс

**ГАРАНТИЙНЫЙ ТАЛОН
ПОКУПАТЕЛЯ**

**ГАРАНТИЙНЫЙ ТАЛОН
ПРОДАВЦА**

Гарантийный талон № _____

Гарантийный талон № _____

Санитарный насос для раковин и душа

Санитарный насос для раковин и душа

Модель: _____

Модель: _____

Серийный номер:

Серийный номер:

*Убедитесь что данный серийный номер
совпадает с серийным номером на корпусе.*

*Убедитесь что данный серийный номер
совпадает с серийным номером на корпусе.*

Дата продажи: _____

Дата продажи: _____

Продавец: _____

Продавец: _____

Адрес продавца: _____

Адрес продавца: _____

Тел. продавца: _____

Тел. продавца: _____

М.П.

М.П.

Подпись продавца: _____

Подпись продавца: _____

С Инструкцией по эксплуатации
и правилами установки ознакомлен.

С Инструкцией по эксплуатации
и правилами установки ознакомлен.

К внешнему виду и комплектации
претензий не имею.

К внешнему виду и комплектации
претензий не имею.

*Подтверждаю гарантийные условия,
описанные в данной инструкции.*

*Подтверждаю гарантийные условия,
описанные в данной инструкции.*

Фамилия
покупателя _____

Фамилия
покупателя _____

Подпись
покупателя _____

Подпись
покупателя _____



TWVG

ООО "ТЕРРА ВАТЕР ГРУПП"

Россия, 115230, г. Москва,

Каширское шоссе, дом 12.

+7 (495) 225-50-51, +7 (495) 223-46-48

sale@terrawater.ru

www.terrawater.ru

© ООО "ТЕРРА ВАТЕР ГРУПП", все права защищены, 2016.

EAC