



ГАЗОВЫЕ КОТЛЫ

RX

Чугунный газовый котел
только для отопления
атмосферная горелка

▶ *напольные
газовые котлы*

▶ *МОЩНОСТЬ
22.0 ÷ 60.7 кВт*



*



ИНСТРУКЦИЯ ПО МОНТАЖУ И ЭКСПЛУАТАЦИИ

RX

чугунные газовые котлы
с атмосферной горелкой
только для отопления

- ▶ *напольные
газовые котлы*
- ▶ *МОЩНОСТЬ:
22,0 ÷ 60,7 кВт*

Содержание:

1	Описание аппарата	стр	3
2	Установка	стр	6
3	Характеристики	стр	9
4	Эксплуатация и содержание	стр	11
5	Тепловая эффективность напольных газовых котлов	стр	15

ВНИМАНИЕ!

Перед первым включением котла следует выполнить следующие проверочные работы:

- Проверьте, чтобы в непосредственной близости от котлоагрегата не находилось легковоспламеняющихся жидкостей и материалов
- Убедитесь, правильно ли выполнена электропроводка и подключен ли провод заземления к исправной системе заземления.
- Откройте газовый кран и проверьте герметичность соединений, в том числе подключение горелки.
- Убедитесь, что выбранный тип топлива пригоден для эксплуатации котла.
- Проверьте, чтобы дымоход был правильно смонтирован и в нем была естественная тяга.
- Убедитесь, что все отсекающие задвижки открыты.
- Удостоверьтесь, что система заполнена водой, а перед этим была осуществлена ее продувка.
- Проверьте, чтобы циркуляционный насос не был заблокирован .
- Продуйте находящийся в газопроводе воздух при помощи воздушного клапана, расположенного перед газовым клапаном

Акционерное общество FONDERIE SIME, расположенное по адресу Италия, Леньяго, ул. Гарбо 27, считает необходимым предупредить, что производимые ею котлоагрегаты для нагрева воды с маркировкой ЕС в соответствии с Директивой о Газе 90/396/ЕЭС, снабженные аварийным термостатом, калиброванным на 110 С°, не включены в Директиву PED 97/23/ЕЭС, поскольку удовлетворяют требованиям, предусмотренным п.1 ст. 3.6 указанной директивы.

1 ОПИСАНИЕ КОТЛА

1.1 Введение

Новая серия газовых отопительных котлов «RX» была разработана и спроектирована для обеспечения максимального комфорта и удобства их использования, как на стадии монтажа, так и при дальнейшей эксплуатации. Они снабжены всеми необходимыми механизмами защиты и контроля, предусмотренными нормами UNI-CIG, а также в полном соответствии с европейскими директивами 90/396/ЕЭС,

89/336/ЕЭС, 92/42/ЕЭС, 73/23/ЕЭС и европейским нормативом EN 297. Они могут работать как на природном газе (метане), так и на бутане (G30) либо пропане (G31). В данном пособии даются инструкции по использованию следующих моделей котлоагрегатов:

- “RX 19÷55 CE IONO” с электронным розжигом и ионизацией пламени;
- “RX 19-26 PVA CE IONO” с насосом, расширительным баком, электронным розжигом и ионизацией пламени.

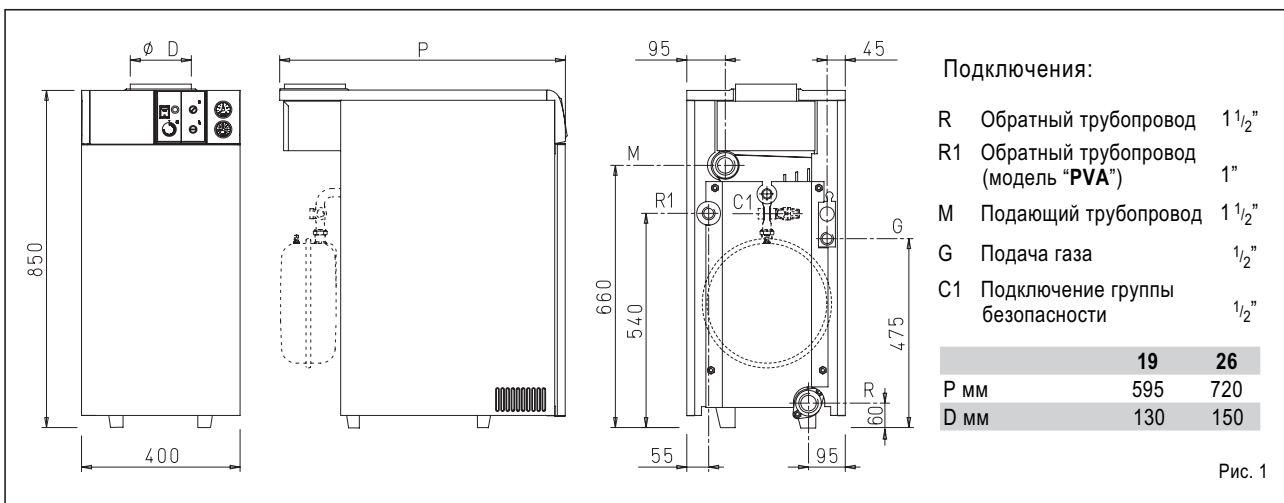
Следуйте инструкциям, изложенным в данном руководстве, и это обеспечит правильную установку и оптимальную работу котла.

Внимание!

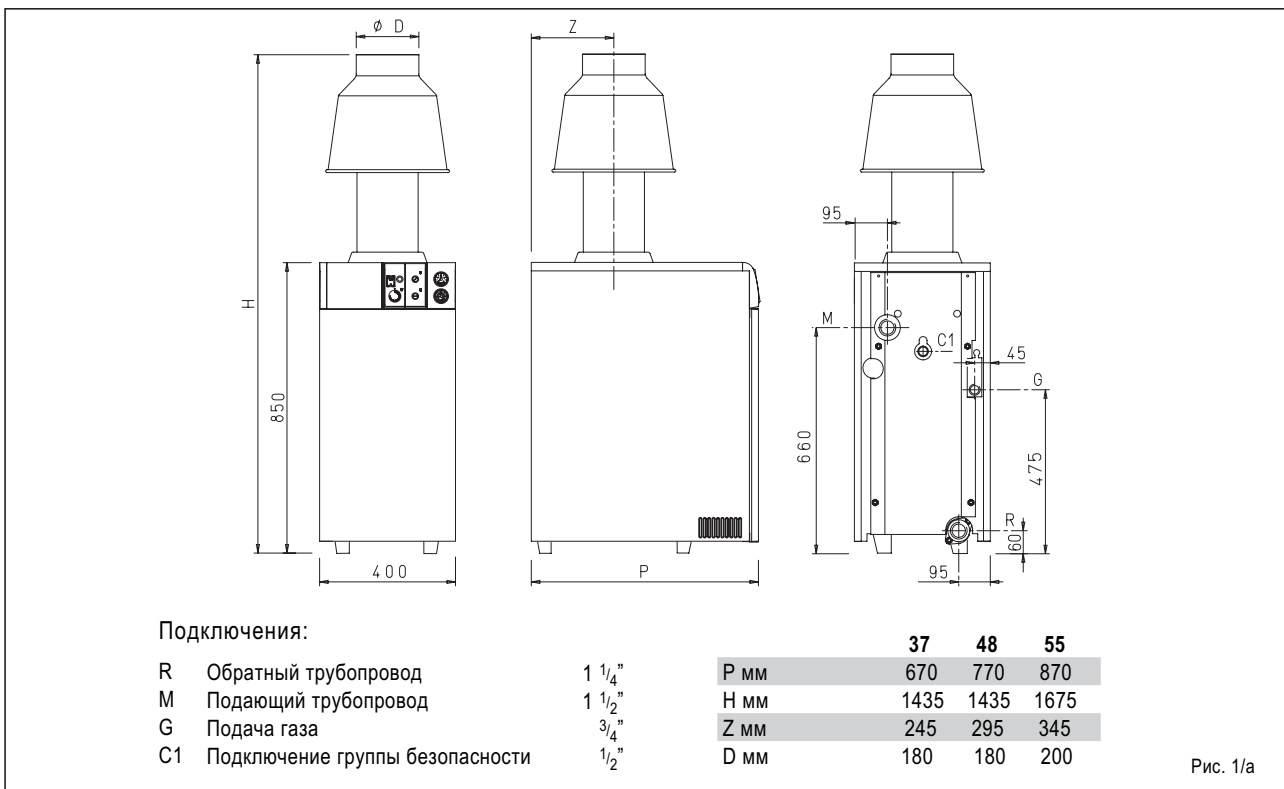
Первое включение котла должно осуществляться имеющим на это разрешение техническим специалистом.

1.2 Размеры

1.2.1 Модель “RX 19÷26”



1.2.2 Модель “RX 37÷55”



IT

ES

PT

GB

GR

RO

RUS

SCG

1.3 Технические данные

		19	26	37	48	55
Тепловая мощность	кВт	22,0	30,5	39,1	48,8	60,7
	ккал/час	18.900	26.200	33.600	42.000	52.200
Теплопроизводительность	кВт	25,0	34,8	44,8	55,0	69,2
	ккал/час	21.500	29.900	38.500	47.300	59.500

Количество чугунных секций		3	4	5	6	7
Содержание воды	л	10	13	16	19	22
Потребляемая мощность эл. энергии	Вт	16-100*	16-100*	16	16	16
Максимально допустимое давление	бар	4	4	4	4	4
Максимально допустимая температура	°C	95	95	95	95	95
Расширительный бак:						
ёмкость	л	8	10	–	–	–
предварительное давление в баке	бар	1	1	–	–	–
Температура дымовых газов	°C	119	118	110	130	141
Расход дыма	гр/с	24,7	34,7	52,2	53,1	59,2
Категория		II2H3+	II2H3+	II2H3+	II2H3+	II2H3+
Тип		B11BS	B11BS	B11BS	B11BS	B11BS
Вес	кг	101-113*	126-138*	150	176	202

Газовые форсунки:

Количество	шт.	2	2	3	3	3
Диаметр (метан)	ø мм	3,15	3,65	3,40	3,90	4,05
Диаметр (G30 - G31)	ø мм	1,80	2,10	1,95	2,20	2,45

Расход газа **

Метан	м ³ /ч	2,64	3,68	4,73	5,82	7,32
Бутан (G30)	кг/час	1,97	2,74	3,53	4,34	5,45
Пропан (G31)	кг/час	1,94	2,69	3,47	4,27	5,37

Давление газа перед горелкой

Метан	мбар	9,8	9,6	9,6	9,1	11,5
Бутан (G30)	мбар	28	28	28	28	28
Пропан (G31)	мбар	35	35	35	35	35

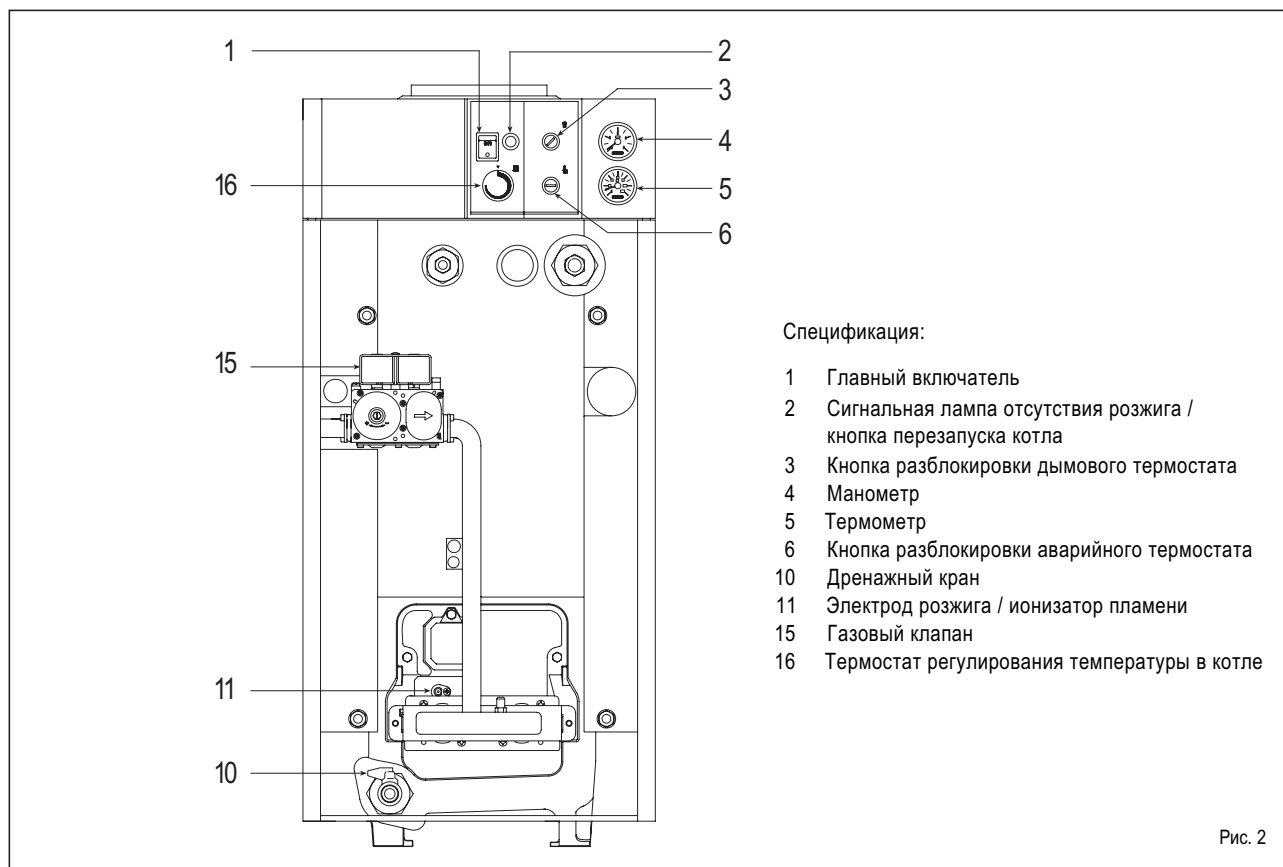
Давление подачи газа к котлу

Метан	мбар	20	20	20	20	20
Бутан (G30)	мбар	30	30	30	30	30
Пропан (G31)	мбар	37	37	37	37	37

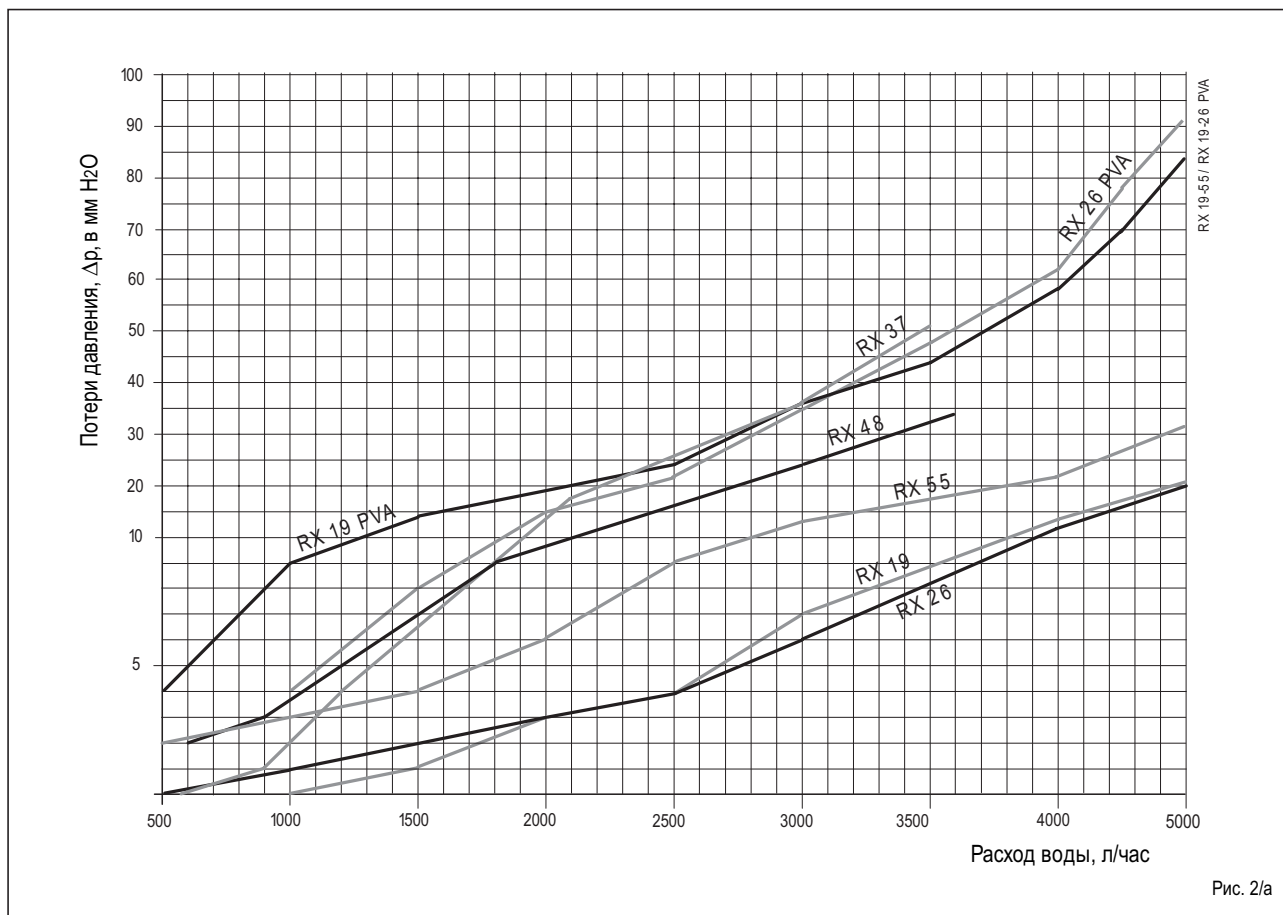
* Модель "PVA"

** Объем расходуемого газа выводится на основании низшей теплоты сгорания газа в стандартных условиях 15°C и 1013 мбар.

1.4 Основные компоненты



1.5 Гидравлические потери



2 УСТАНОВКА



Установка котла должна быть стационарной и осуществляться исключительно специализированным и квалифицированным персоналом с соблюдением всех инструкций и предписаний, изложенных в данном руководстве. Кроме того, необходимо соблюдать правила противопожарной безопасности и требования газовых служб.

2.1 Вентиляция котельной

Котлы серии "RX 19-26", мощность которых не превышает 35 кВт, могут быть установлены в жилых зданиях в случае простой замены теплогенератора либо в специально приспособленных для этого технических помещениях. Необходимо, чтобы в помещениях, где устанавливаются газовые аппараты с открытой камерой сгорания, обеспечивался бы такой приток воздуха, который необходим, по крайней мере, для горения газа, используемого в качестве топлива. Таким образом, для притока воздуха в помещение необходимо предусмотреть во внешней стене отверстие, которое:

- имеет свободное сечение не менее 6 см² на каждый кВт тепловой мощности, но не меньше 100 см².
- должно быть расположено как можно ближе к полу, ничем не загромождаться и иметь защитную решетку, которая не уменьшала бы сечения, необходимого для прохождения воздуха.

Модели "RX 37+55", мощностью более 35 кВт, должны размещаться в специально отведенном техническом помещении (котельной), имеющем определенные размеры и отвечающем требованиям действующих нормативных документов. Высота помещения, где устанавливается котел, должна соответствовать требованиям ДБН «Газоснабжение» (рис.3). Кроме того, помещение котельной должно иметь открывающееся окно и приточное отверстие в наружной стене для притока воздуха из расчета 6 см² на каждый кВт тепловой мощности, но не менее 3000 см², а в случае использования газа с плотностью больше 0,8 кг/м³ – не менее 5000 см².

Объем помещения котельной также регламентируется согласно нормативным требованиям:

- до 30 кВт – не менее 7,5 м³;
- от 30 до 60 кВт – не менее 13,5 м³;
- от 60 до 200 кВт – не менее 15 м³.

2.2 Подключение системы

Прежде чем подключить котел к системе необходимо промыть ее для удаления механического мусора, способного нарушить нормальную работу котла. Гидравлические подключения необходимо выполнять в соответствии с рис.1. Для возможности демонтажа котла в случае необходимости, подключение следует выполнять с помощью разборных соединений (накидные гайки, «американки»). Также рекомендуется на подающем и обратном трубопроводах установить отсекающие задвижки.

ВНИМАНИЕ! В заводскую комплектацию котла не входит группа безопасности по давлению воды, включающая в себя:

- Предохранительный клапан!
- Расширительный бак
- Автоматический клапан выпуска воздуха
- Контрольный манометр.

Ее необходимо устанавливать дополнительно.

Для подключения газа необходимо использовать стальные трубы с уплотненными резьбовыми соединениями. Пересечение газопроводом стен необходимо выполнять в стальных гильзах. При расчете диаметров газовых труб от счетчика до котлоагрегата следует учитывать как расходный объем (м³/час), так и плотность выбранного газа. Пропускная способность газопровода должна быть рассчитана таким образом, чтобы обеспечить максимальный расход газа, потребляемого котлом, а потери давления между счетчиком и любым другим используемым агрегатом не

превышали бы:

- 1,0 мбар для газа второй категории (природного газа)
- 2,0 мбар для газа третьей категории (путан, пропан).

На внутренней панели котла есть наклейка, на которой указываются его индивидуальные технические данные и тип газа, на который он настроен.

2.2.1 Фильтр газопровода.

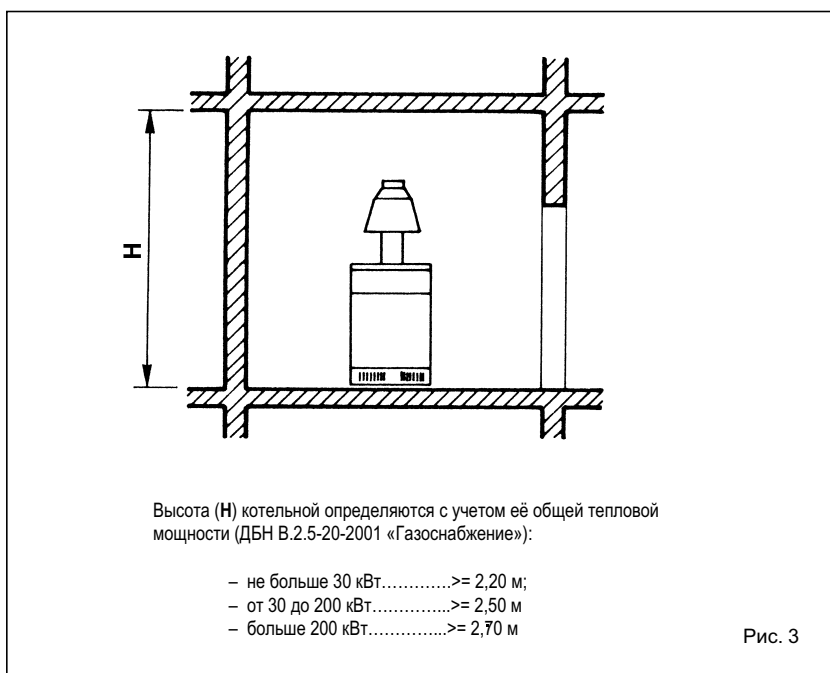
Газовый клапан котла снабжен фильтром. Однако, этот фильтр может не уловить всех механических примесей из газа и очистку газопровода. Во избежание нарушений в работе газового клапана, а также в предохранительной системе, которой он снабжен, рекомендуется установить дополнительный газовый фильтр.

2.3 Требования к качеству воды

Для того чтобы в теплообменнике первичного контура не накапливались известковые образования и другие отложения, вода в первичном контуре должна проходить предварительную обработку в установке умягчения воды.

Обязательная обработка воды также необходима в следующих случаях:

- при большом содержании воды в системе;
- при частой подпитке системы водой;
- при замене воды в системе.



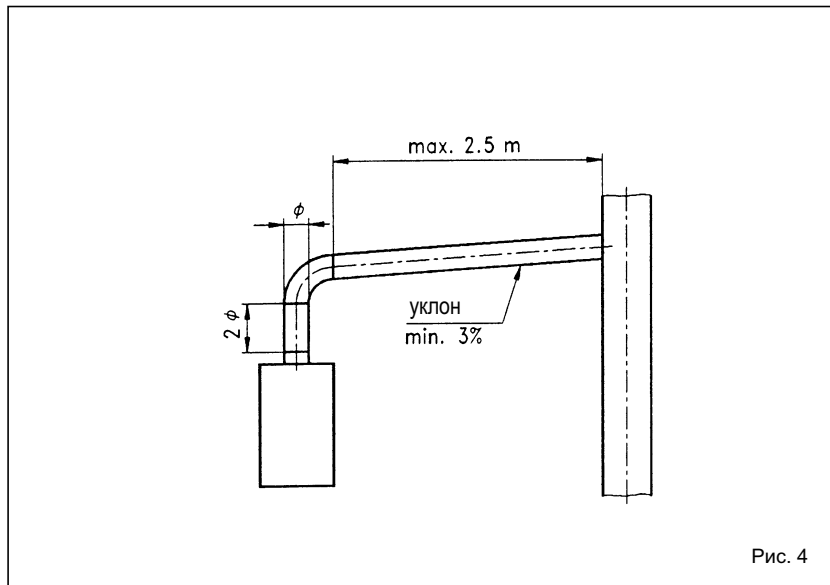
2.4 Заполнение системы

Заполнение системы водой должно происходить медленно, для того, чтобы воздух из системы успевал удаляться через автоматические клапана выпуска воздуха. Рабочее давление в системе отопления при холодном её состоянии должно быть в пределах **от 1,0 до 1,2 бара**. Во время заполнения системы необходимо, чтобы главный включатель находился в положении "OFF" ("ВЫКЛ.").

2.5 Дымоход

Дымоход котла с открытой камерой сгорания предназначен для выброса дымовых газов в атмосферу при помощи естественной тяги. Он должен отвечать следующим требованиям:

- соединения отдельных фасонных частей дымохода должны быть герметичными и теплоизолированными;
- дымоход должен быть изготовлен из материалов, устойчивых к воздействию в течение длительного времени к механическим нагрузкам, высоким температурам и воздействию продуктов горения, в том числе и конденсату;
- для обеспечения нормальной тяги в дымоходе он должен быть вертикальным, и не иметь заужений в диаметре по всей своей длине;
- дымоход должен быть теплоизолирован во избежание образования конденсата, особенно не тех участках, которые проходят в неотопляемых помещениях или на улице;
- вблизи дымохода не должно быть никаких легковоспламеняющихся материалов;
- вертикальная часть дымохода должна иметь отстойник для сбора конденсата и механического мусора. Дверца чистки дымохода должна быть легко доступной и находится ниже врезки газохода котла не менее чем на 500 мм.
- внутреннее сечение дымохода должно иметь круглую, квадратную или прямоугольную форму. В случае квадратного или прямоугольного сечения углы его необходимо скруглить радиусом не менее 20 мм.



- выпуск дымохода на крышу должен быть выше конька крыши во избежание опрокидывания тяги, которое затруднит выброс продуктов сгорания;
- установка на выпуске дымохода вспомогательных вытяжных элементов (дефлекторов, вентиляторов) **НЕДОПУСТИМА!**
- в дымоходе, который проходит внутри жилых помещений или расположен рядом с ними, не должно быть избыточного давления.

2.5.1 Подключение к дымоходу

На рис.4 изображено подсоединение котлоагрегата к дымоходу с помощью труб круглого сечения. Для подключения котла к дымоходу рекомендуется использовать материалы, устойчивые к механическим нагрузкам и высоким температурам в течение длительного времени. Конструкция дымохода должна быть герметичной.

Во избежание образования конденсата изоляция дымохода должна быть выполнена таким образом, чтобы температура продуктов сгорания на всем его протяжении была выше температуры «точки росы».

Горизонтальный участок дымохода может содержать не более 3-х поворотов,

включая выпуск из котла. При монтаже дымохода используйте специально предназначенные для этого фасонные части.

2.6 Электрическое соединение

Котел поставляется в комплекте с силовым кабелем. Если кабель необходимо заменить, то новый кабель должен быть заказан исключительно в SIME. Электропитание должно быть однофазным, 230В - 50 Hz, и осуществляться посредством главного включателя с плавким предохранителем, с расстоянием между контактами не менее 3 мм. При использовании комнатного термостата, подключите его к клеммам 1 и 4, предварительно удалив с них перемычку.

ВНИМАНИЕ!

Котел должен быть подключен к исправной системе заземления. Компания SIME не несет ответственности за ущерб, причиненный людям или имуществу вследствие отсутствия системы заземления у котла.

Перед выполнением любой операции с электронной платой отключите электропитание.

- IT
- ES
- PT
- GB
- GR
- RO
- RUS
- SCG

2.6.1 Электрическая схема

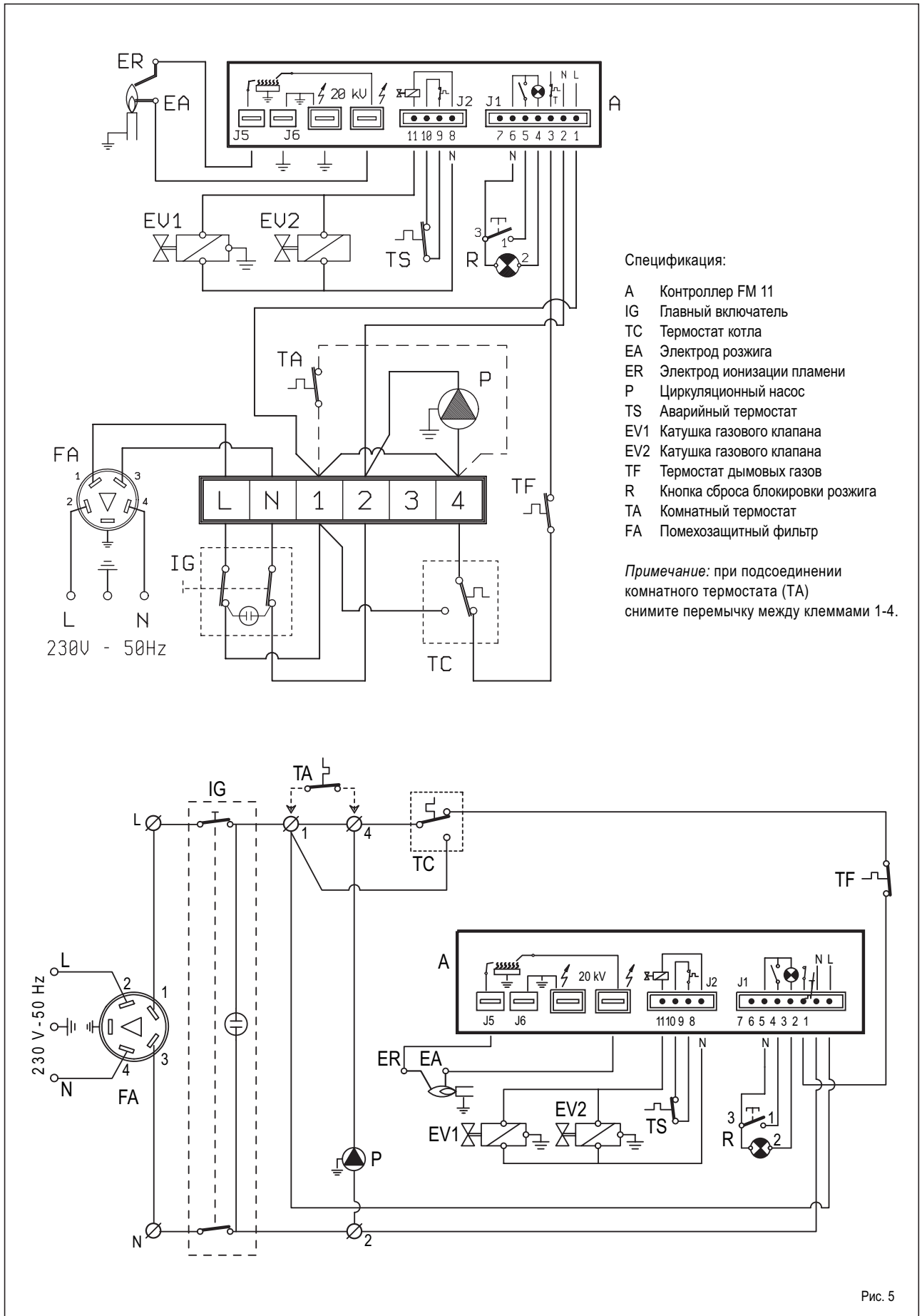


Рис. 5

3 ХАРАКТЕРИСТИКИ

3.1 Электронный розжиг

Во всех напольных котлах используется электронный розжиг горелки, без дежурного пламени. Для этого используется электронные средства контроля и безопасности. Розжиг и наличие пламени контролируются двумя электродами (рис.6), которые обеспечивают максимальную надежность, реагируя на случайные выключения, или выключения котла из-за отсутствия газа в течение 1сек. Выступ на горелке указывает место, где должен быть установлен электрод розжига.

3.1.1 Цикл розжига котла

Перед первым включением котла убедитесь с помощью вольтметра, что электрическое подключение платы выполнено правильно, с соблюдением полярности, как это показано на схеме (п. 2.6.1). Нажмите на главный выключатель, расположенный на пульте управления, включившаяся сигнальная лампочка подтвердит наличие напряжения.

С этого момента котел начинает работать, посылая при помощи трансформатора розжига FM 11 разряды на электрод розжига и одновременно открывая газовый клапан. Включение горелки обычно происходит в течение 1-2 секунд.

При неудавшемся включении загорится сигнальная лампа-кнопка. Для перезапуска горелки нажмите на неё. Лампа-кнопка должна погаснуть, а котел выполнит заново цикл розжига. Вкратце изложим причины, по которым розжиг может не произойти:

- Отсутствие газа на горелке.

Трансформатор розжига посылает напряжение на электрод розжига в течение 8 секунд. На 9-ю секунду электрод ионизации пламени проверяет наличие огня в горелке. Если его нет, работа котла блокируется до вмешательства пользователя. Это может случиться при первом запуске котла или после долгого периода простоя, в результате которого появился воздух в газопроводе. Блокировка сработает и в том случае, если закрыт газовый кран или повреждена обмотка одной из катушек клапана, что делает невозможным его открытие.

- Электрод розжига не дает искру.

Если в котле идет только подача газа в горелку, без розжига, по истечении 9 сек. аппаратура блокируется. Причиной этого может быть разрыв провода электрода или его некачественный контакт с клеммой электронной платы; также возможна неисправность трансформатора розжига.

Спецификация:

- 1 Крепление электрода ионизации
- 2 Электрод ионизации пламени
- 3 Электрод розжига

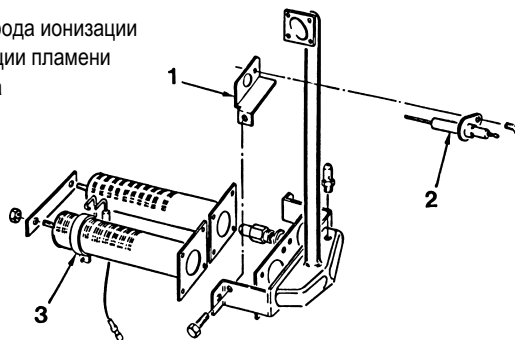


Рис. 6

- Отсутствие пламени на горелке.

С момента включения котла на электрод розжига продолжает посылаться напряжение при открытом газовом клапане. По истечении 9 сек. подача напряжения прекращается, газовый клапан закрывается и зажигается сигнальная лампочка блокировки котла. Это может произойти, если при подключении котла к электросети не была соблюдена полярность «фаза-ноль» или поврежден провод электрода ионизации пламени, либо сам электрод заземлен. Возможно также, что электрод ионизации крайне изношен и нуждается в замене.

При внезапном отключении напряжения происходит немедленное выключение котла и закрытие газового клапана. При последующей подаче напряжения котел автоматически возобновляет свою работу.

3.1.2 Проверка электрода ионизации пламени.

Проверить исправность электрода ионизации пламени можно при помощи микроамперметра со шкалой от 0 до 50 μA . Клеммы микроамперметра должны быть последовательно подключены к кабелю электрода ионизации.

При нормальной работе электрода сила тока колеблется в пределах 4÷6 μA . Минимальная величина ионизационного тока, при которой котел может заблокироваться, составляет около 1 μA . В этом случае необходимо удостовериться в наличии качественного электрического контакта между кабелем, платой и электродом, а также проверить степень изношенности рабочей части электрода и его керамической защиты.

3.2 Термостат дымовых газов

Термостат дымовых газов предусмотрен на случай оттока дыма в помещение в результате отсутствия нормальной тяги в дымоходе (3 рис.2). Если продукты сгорания не уходят в атмосферу, а остаются в дымоходе котла, они нагревают дымовой термостат, который, срабатывая, отключает котел и закрывает газовый клапан для предотвращения задымления помещения котельной или его загазованности.

Для повторного включения котла необходимо отвинтить крышку термостата и нажать на находящуюся внизу кнопку.

Прежде чем выполнять эти операции, убедитесь, что на пульте управления отключено напряжение.

Если термостат дымовых газов постоянно срабатывает, необходимо тщательно проверить тягу в дымоходе и, в случае её отсутствия или недостаточности, произвести прочистку или реконструкцию дымохода.

В моделях "RX 37÷55" капилляр дымового термостата, расположенный на задней стенке котла, должен быть вставлен в отверстие дымосборника $\varnothing 12,5$ и закреплен с помощью имеющихся на капилляре контргайек M12 (рис.7).

Примечание: Категорически запрещается отключать, убирать или выводить из строя термостат дымовых газов. В противном случае утрачивается право на гарантийное обслуживание. Для его контроля и замены обращайтесь в специализированную техслужбу.



3.3 Аварийный термостат

В случае нагрева воды в котле выше 95 °С, сработает аварийный термостат, выключив горелку и закрыв газовый клапан.

В моделях "RX 19÷26" аварийный термостат автоматически разблокирует котел, когда вода в нем остынет.

В моделях "RX 37÷55" необходимо разблокировать его вручную. Для этого отвинтите предохранительный колпачок (6 рис. 2) и нажмите находящуюся под ним кнопку.

3.4 Рабочие характеристики циркуляционных насосов.

В котлах "RX PVA" могут быть установлены следующие насосы:

- EURAMO NYL 40-25;
- GRUNDFOS UPS 25-50.

Насосы имеют три ступени мощности, переключение между которыми осуществляется с помощью встроенного переключателя скорости вращения.

Рабочие характеристики насосов приведены на рисунках 8 и 9.

Примечание: перед включением котла проверьте, чтобы насос не был заблокирован.

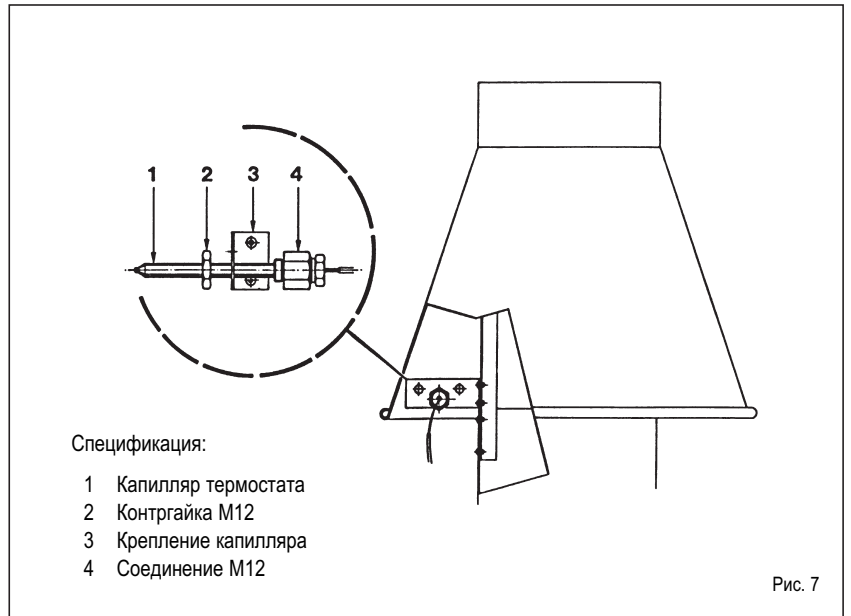
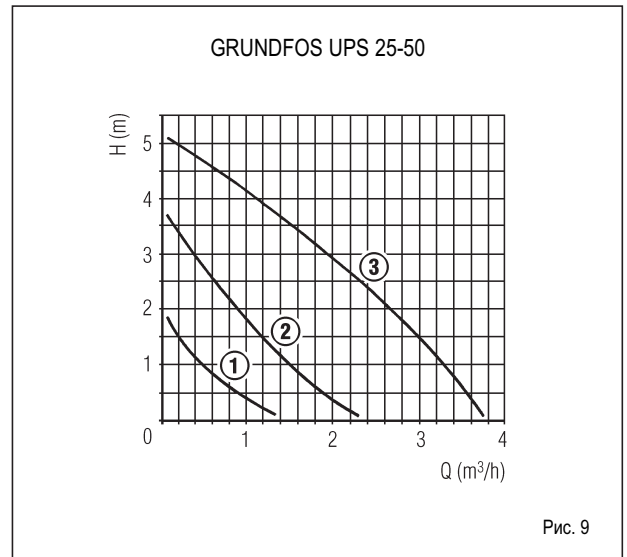
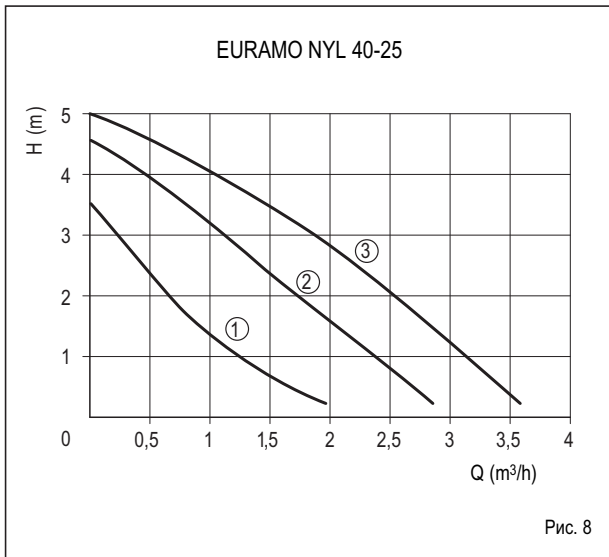


Рис. 7



4 ЭКСПЛУАТАЦИЯ И СОДЕРЖАНИЕ

4.1 Настройка газового клапана в моделях "RX 19÷26"

Котлы "RX 19÷26", с электронным розжигом, фабрично комплектуются газовым клапаном SIT 830 TANDEM (рис.10). При первом запуске котла рекомендуется продуть подводящий газопровод через штуцер верхнего давления клапана (3). Для настройки давления газа на горелке снимите колпачок, установленный на регуляторе давления (4). Регулировка осуществляется при помощи винта, находящегося под колпачком. Для увеличения давления, подаваемого на горелку, поверните винт по часовой стрелке, для уменьшения - против часовой стрелки.

На клапане также можно отрегулировать минимальное пламя горелки при помощи винта (1). Для увеличения давления минимального пламени горелки (STEP) поверните винт против часовой стрелки, для уменьшения - по часовой стрелке. Оптимальные величины минимального пламени варьируются в зависимости от типа газа:

- Метан (G20) 3-4 мбар
- Бутан (G30) 6-7 мбар
- Пропан (G31) 6-7 мбар

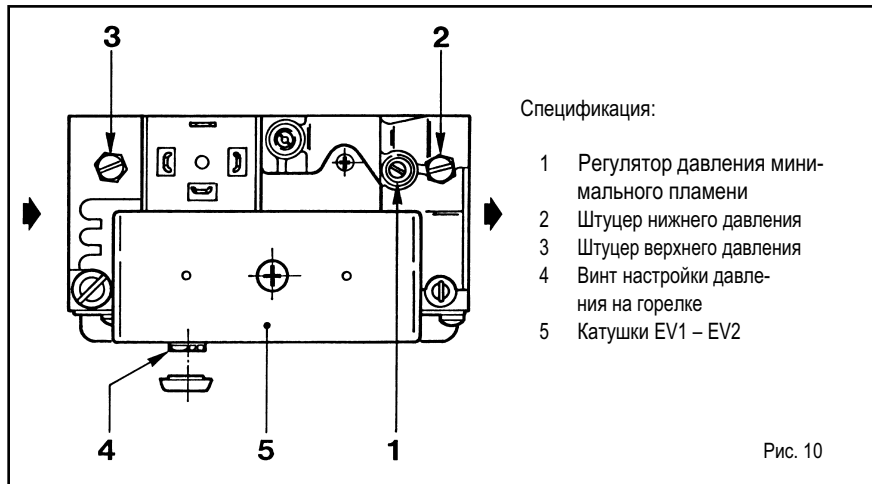


Рис. 10

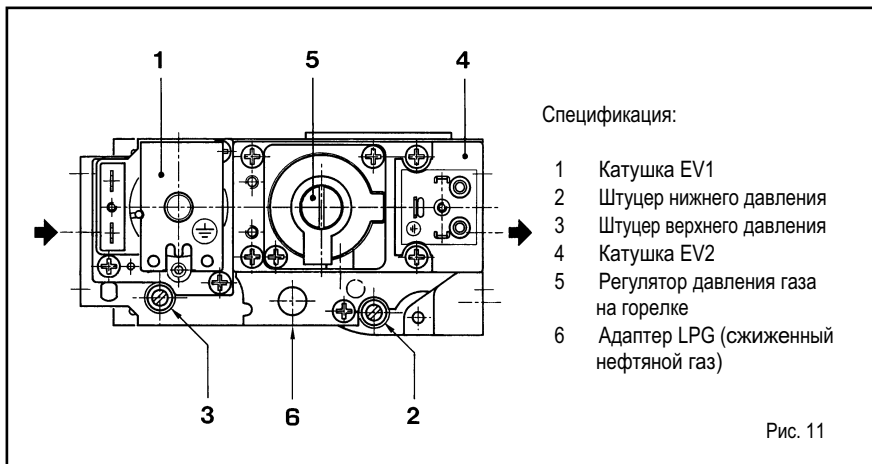


Рис. 11

4.2 Настройка газового клапана в моделях "RX 37÷55"

Котлы с электронным розжигом "RX 37÷55" фабрично комплектуются газовым клапаном HONEYWELL VR4605C (рис.11). При первом запуске котла рекомендуется продуть подводящий газопровод через штуцер верхнего давления клапана (3). Для настройки давления газа на горелке снимите колпачок, установленный на регуляторе давления (5).

Регулировка осуществляется при помощи винта, находящегося под колпачком. Для увеличения давления, подаваемого на горелку, поверните винт по часовой стрелке, для уменьшения - против часовой стрелки.

4.3 Регулирование расхода газа в горелках

Настройка давления и расхода подаваемого на горелку газа производится на заводе изготовителе. При установке давление подаваемого на котел газа может отличаться от стандартного. Поэтому при первом запуске необходимо проверить и, в случае необходимости, отрегулировать давление газа, подаваемого на горелку.

Во время настройки котел должен работать на полной мощности (остальные газовые аппараты должны быть отключены), дважды снимите данные с газового счетчика с интервалом строго в 6 минут, затем разницу зафиксированных расходов умножается на 10, из чего выводится объем потребляемого газа в час. Если полученная величина не соответствует той, что указана в п.1.3, вращайте винты регулятора давления, установленного на газовом клапане, до тех пор, пока не добьетесь точного значения. Выполняйте это регулирование медленно и постепенно. Повторно снимите данные со счетчика, по крайней мере, через 30 сек. после того, как вы отрегулировали давление.

4.4 Настройка котла на другой тип газа

В случае использования бутана (G30) или пропана (G31) предлагается специальный комплект перенастройки котла на другой тип газа. Для этого действуйте в следующем порядке:

- Замените дежурное сопло и главные сопла горелки, поставляемые в комплекте.
- Удалите колпачок, установленный на регуляторе давления, и завинтите до упора винт регулирования (4 рис. 10 и 5 рис. 11).
- Установите на клапане адаптер (6 рис. 11).
- Установите на внешнем редукторе давление подачи газа на котел, равное 30/37 мбар, в зависимости от типа газа.
- Проверьте соответствие величины давления газа на горелке пункту 1.3 и, в случае необходимости, произведите настройку клапана, следуя п.п. 4.1-4.3.
- Выполнив изменение рабочего давления, запечатайте регуляторы и прикрепите на переднюю панель котла, с внутренней стороны, этикетку из поставляемого комплекта с указанием выбранного типа газа.

Примечание: завершив сборку, проверьте герметичность всех соединений, используя для этого мыльную воду или специальные вещества. Не используйте открытое пламя! Переход от одного типа газа к другому выполняется только имеющими на это разрешение сервисными специалистами.





4.5 Разборка кожуха котла

Для обслуживания и ухода за котлом разберите его наружный корпус, выполнив для этого следующие операции:

- Снимите крышку котла, прикрепленную к боковым стенкам прижимными пробками.
- Снимите панель управления.
- Для того, чтобы снять верхнюю панель, полностью отвинтите винт, крепящий её верхнюю петлю к боковой панели. Затем поднимайте панель, до извлечения её из нижней петли.
- Снимите переднюю и заднюю стенки, ослабив 4 гайки, которые крепят их к боковым стенкам.
- Затем снимите боковые стенки.

4.6 Уход и содержание

По завершении отопительного сезона необходимо провести чистку и диагностику котла, действуя следующим образом:

- Снимите крышку котла.
- Выньте панель для чистки дымохода, открутив крепежные винты в моделях "RX 19-26".
- Полностью выньте дымовую камеру, открутив два винта с задней стороны и один с передней в моделях "RX 37÷55".
- Отсоедините горелку, отвинтив 4 винта, которые крепят её к фланцу газового клапана.
- При помощи специальной щетки очистите чугунный теплообменник от окалины, выполняя вертикальные движения сверху вниз.
- Отсоедините горелки от коллектора форсунок и продуйте их струёй воздуха, чтобы удалить накопившуюся пыль. Убедитесь, что верхняя перфорированная часть горелок не содержит окалины.
- При разборке и сборке горелок будьте ВНИМАТЕЛЬНЫ. Не потеряйте какие-либо мелкие детали, такие как термопара или электрод ионизации пламени.
- Уберите со дна котла накопившуюся там окалину и соберите ранее снятые детали, проверяя положение и целостность прокладок.
- Проверьте дымоход. Убедитесь, что он не засорен и в нем есть тяга.
- Проверьте работоспособность котла.

Примечание: завершив сборку, проверьте герметичность всех соединений, используя для этого мыльную воду или специальные вещества. Не используйте открытое пламя!

Проверка и обслуживание котла, а также контроль приборов безопасности, должны выполняться в конце каждого отопительного сезона, и исключительно сервисными специалистами, имеющими на это разрешение.

4.7 Устранение неисправностей

Нет розжига горелки:

- Сработал термостат дымовых газов (п.3.2).
- Проверьте наличие напряжения в газовом клапане.
- Замените электрический блок клапана.
- Замените газовый клапан.

Котел работает, а радиаторы не нагреваются:

- Проверьте, чтобы система не была завоздушена. Спустите воздух через краны Маевского на радиаторах. Проверьте исправность автоматических клапанов выпуска воздуха.
- Комнатный термостат настроен на слишком низкую температуру, либо неисправен и требует замены.
- Неправильно выполнено электрическое подключение комнатного термостата. Убедитесь, что он подключен к контактам 1 и 4 клемной панели котла.
- Циркуляционный насос заблокирован. Разблокируйте его, открутив шайбу сверху насоса и провернув ротор в направлении, указанном стрелкой.
- Повреждена обмотка мотора насоса. Замените насос.

Предохранительный клапан котла часто срабатывает:

- Проверьте, чтобы давление воды в системе, в холодном её состоянии, не было слишком высоким. Придерживайтесь рекомендуемых величин (1 – 1,2 бара).

- С помощью манометров проверьте величину давления в системе, при котором срабатывает предохранительный клапан. Возможно, следует заменить его.
- Проверьте давление расширительного бака без воды.
- В случае неисправности замените расширительный бак.

Котел быстро засоряется, вследствие чего на чугунном теплообменнике образуется окалина и постоянно срабатывает термостат дымовых газов:

- Проверьте, чтобы пламя горелки было хорошо отрегулировано и потребление газа соответствовало значениям п. 1.3.
- Недостаточна вентиляция помещения котельной.
- Дымовая труба имеет недостаточную тягу либо не отвечает соответствующим стандартам.
- Котел работает на слишком низких температурах, установите на термостате котла более высокую температуру.

Термостат включает котел при высокой температуре воды в системе:

- Замените рабочий термостат, т.к. произошла его разкалибровка.

ИНСТРУКЦИЯ ДЛЯ ПОЛЬЗОВАТЕЛЯ



ПРЕДУПРЕЖДЕНИЕ:

- В случае поломки или плохой работы котла, отключите его, не предпринимая никаких попыток ремонта или другого вмешательства. Обратитесь в специализированную техслужбу вашего района.
- Установка котла, а также любые другие операции по его уходу и содержанию, осуществляются исключительно квалифицированными специалистами. Категорически воспрещается вскрывать устройства, опечатанные заводом-изготовителем.
- Категорически воспрещается загромождать решетки для притока воздуха и вентканалы помещения, где установлен котел.

Включение и функционирование котла

Включение котла

Для включения котла "RX" достаточно включить тумблер (1), и котел автоматически начнет работать и нагревать воду.

Регулирование температуры воды в котле

Регулирование температуры воды осуществляется при помощи рукоятки термостата с диапазоном регулирования от 45 до 85°C (16 рис.12). Значение установленной температуры проверяется на термометре (5 рис.12). Для обеспечения оптимальной производительности котла рекомендуется не опускать температуру ниже минимальной рабочей температуры 60 °C.

Разблокировка розжига (перезапуск)

В случае неудавшегося включения горелки зажигается красная сигнальная лампочка кнопки разблокировки (2 рис.12).

Нажмите кнопку, чтобы котел автоматически возобновил работу.

Эта операция может быть повторена максимум 2-3 раза. Если котел все равно не включился, обратитесь в специализированную техслужбу.

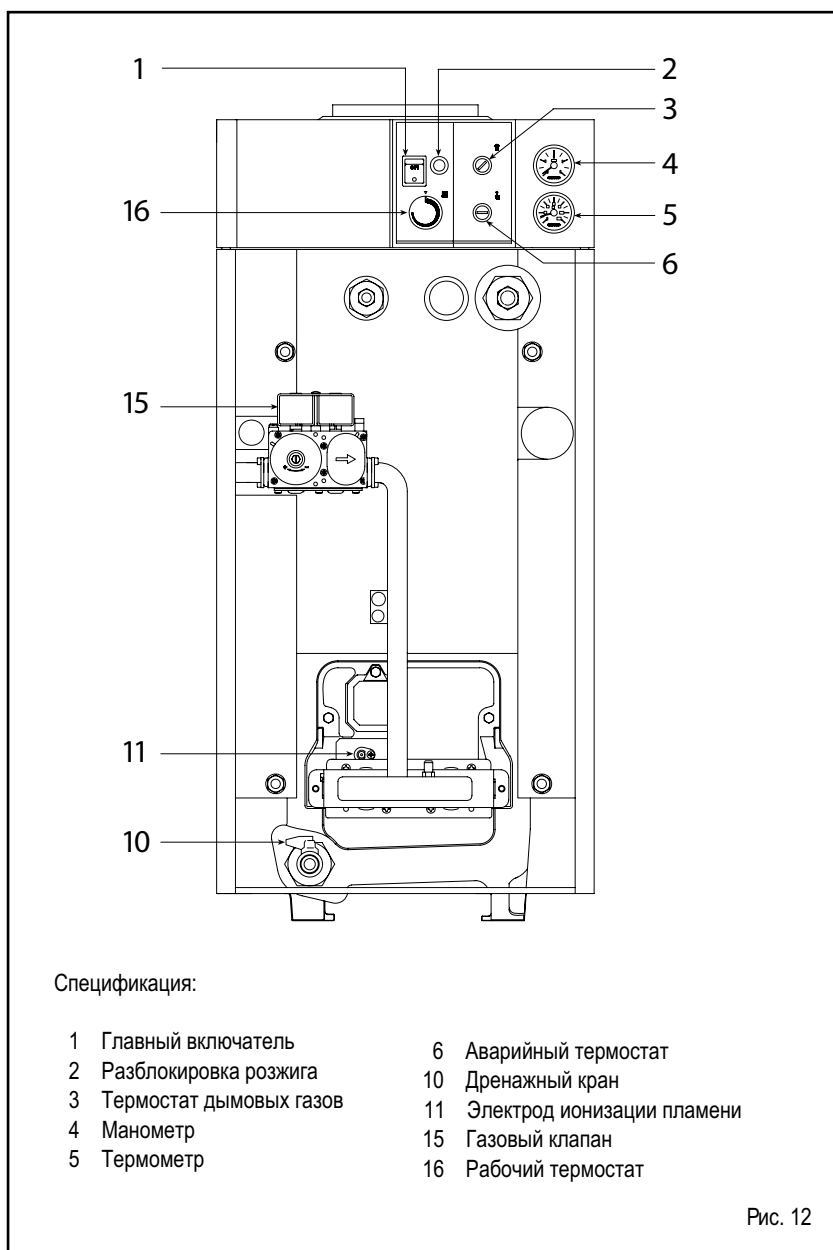


Рис. 12

IT

ES

PT

GB

GR

RO

RUS

SCG

Выключение котла

Для полного выключения котла "RX" достаточно воспользоваться главным выключателем (1 рис.12).

Закройте кран трубы подачи газа, если котел будет выключен в течение длительного времени.

Аварийный термостат

Аварийный термостат (6 рис.12) с ручной разблокировкой в моделях "RX 37÷55" сработает, немедленно выключив горелку, если температура воды в котле поднимется выше 95°C. Для возобновления работы котла отвинтите защитный колпак и нажмите находящуюся под ним кнопку (рис.13).

В случае частого повторения этого явления обратитесь за помощью в специализированную техслужбу.

Термостат дымовых газов

Это защитное устройство на случай оттока дыма в помещение в результате выхода из строя или нарушения тяги в дымоходе (3 рис.12). Оно срабатывает, закрывая газовый клапан, если происходит непрерывный выброс дыма в помещение котельной.

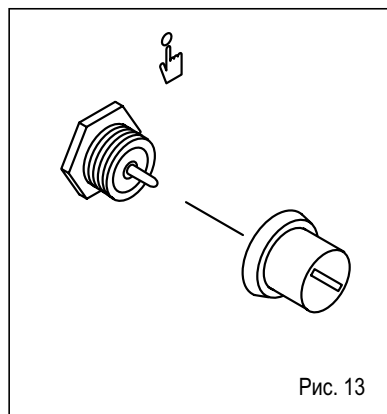


Рис. 13

Для того, чтобы котел возобновил свою работу, необходимо отвинтить крышку термостата и нажать на находящуюся под ней кнопку (рис.13).

В случае частой блокировки котла необходимо обратиться в специализированную техслужбу вашего района.

Заполнение системы водой

Периодически проверяйте давление воды в системе с помощью манометра на панели управления котла (4 рис.12). В холодном состоянии оно должно быть в пределах **1-1,2 бар**. Если давление ниже 1 бара, откройте подпиточный кран и поднимите давление до нужного значения.

По завершении операции проверьте, чтобы кран был полностью закрыт.

Если в нагретом состоянии давление воды в системе поднимается выше значения срабатывания предохранительного клапана, следует понизить его при помощи дренажного крана или крана Маевского любого из радиаторов.

Изменение типа газа

В случае необходимости перенастройки котла на другой тип газа, обращайтесь исключительно к специализированному персоналу SIME.

Уход и содержание

По завершении отопительного сезона необходимо провести чистку и диагностику котла.

Проверка и обслуживание котла, а также контроль приборов безопасности, должны выполняться в конце каждого отопительного сезона, и исключительно сервисными специалистами, имеющими на это разрешение. Котел оснащен силовым электрокабелем, который в случае замены необходимо приобретать исключительно у представителей компании SIME.

ПАРАМЕТРЫ РАБОТЫ НАПОЛЬНЫХ КОТЛОВ НА ПРИРОДНОМ ГАЗЕ (G20)

МОДЕЛЬ	Температура дымовых газов °C	CO ₂ %	Расход дымовых газов кг/ч	Утечка дымовых газов %	Потери давления воды %	Потери тепла после выключе- ния на 50°C Вт/ч	Потребляемая электрическая мощность Вт
RX 19	119	4,3	89	10,0	2,0	–	16
RX 19 PVA	119	4,3	89	10,0	2,0	–	100
RX 26	118	4,1	125	10,3	2,1	–	16
RX 26 PVA	118	4,1	125	10,3	2,1	–	100
RX 37	110	3,5	188	11,0	1,7	–	16
RX 48	130	4,4	191	10,9	1,7	–	16
RX 55	141	4,8	213	11,0	1,3	–	16
RX 26 BF	165	7,4	74	8,2	0,7	–	155
RMG 70 Mk.II	158	5,6	202	9,2	0,8	–	16
RMG 80 Mk.II	160	7,3	180	8,4	1,5	–	16
RMG 90 Mk.II	160	6,5	230	8,8	1,2	–	16
RMG 100 Mk.II	144	5,7	287	9,0	1,0	–	16
RMG 110 Mk.II	140	5,3	338	9,1	1,4	–	69
RS 129 Mk.II	154	5,5	394	10,8	0,8	–	80
RS 151 Mk.II	170	6,3	402	10,7	0,7	–	80
RS 172 Mk.II	173	6,8	427	10,8	1,1	–	80
RS 194 Mk.II	153	5,6	579	10,6	0,6	–	80
RS 215 Mk.II	160	6,1	591	10,3	0,8	–	80
RS 237 Mk.II	143	5,3	745	10,2	0,9	–	80
RS 258 Mk.II	148	5,6	769	10,1	0,7	–	80
RS 279 Mk.II	154	6,1	765	9,8	1,2	–	80
BITHERM 20/65	119	4,3	89	10,0	2,0	–	100
BITHERM 26/80	118	4,1	125	10,3	2,1	–	100
BITHERM 35/80	125	5,0	130	10,1	2,2	–	100
LOGO 32 OF TS	105	6,2	84	6,0	3,3	269	105
LOGO 32/50 OF TS	105	6,2	84	6,0	3,3	269	115
LOGO 32/80 OF TS	105	6,2	84	6,0	3,3	269	115
EKO 3 OF - 3 OF PVA	120	6,9	53	6,2	2,9	–	101
EKO 4 OF - 4 OF PVA	120	6,5	84	6,5	2,6	–	101
EKO 5 OF	120	6,5	113	6,5	2,6	–	16
EKO 6 OF	140	7,1	121	7,2	1,4	–	16
EKO 7 OF	120	6,3	166	6,7	2,2	–	16
EKO 8 OF	140	7,0	174	7,3	1,6	–	32
EKO 9 OF	130	6,4	213	7,2	1,7	–	32
EKO 10 OF	145	7,2	218	7,4	1,5	–	32
EKO 11 OF	130	6,1	270	7,5	1,4	–	32
EKO 12 OF	140	7,1	274	7,2	1,1	–	32
DEWY 30/80	70	9,0	49	1,5	0,5	–	175
DEWY 30/130	70	9,0	49	1,5	0,5	–	175

ПРИМЕЧАНИЕ: Приведенные параметры получены при испытаниях в соответствии с нормами EN 297 - EN 656 - EN 483 и при температуре окружающего воздуха 20°C.

ТЕПЛОВАЯ ЭФФЕКТИВНОСТЬ НАПОЛЬНЫХ ГАЗОВЫХ КОТЛОВ

МОДЕЛЬ	Теплоотдача, кВт	Теплопроизводительность, кВт	Класс эффективности по CEE 92/42	КПД при мощности 100%-30%	Минимальный КПД %	Класс NOx
RX 19	22,0	25,0	*	88,0 - 84,5	86,7	1
RX 19 PVA	22,0	25,0	*	88,0 - 84,5	86,7	1
RX 26	30,5	34,8	*	87,6 - 84,8	87,0	2
RX 26 PVA	30,5	34,8	*	87,6 - 84,8	87,0	2
RX 37	39,1	44,8	*	87,3 - 85,2	87,2	2
RX 48	48,8	55,0	*	88,7 - 85,4	87,4	2
RX 55	60,7	69,2	*	87,7 - 85,8	87,6	2
RX 26 BF	31,0	34,0	**	91,1 - 92,0	87,0	3
RMG 70 Mk.II	70,1	77,9	*	90,1 - 87,1	87,7	1
RMG 80 Mk.II	78,7	87,4	*	90,0 - 87,2	87,8	1
RMG 90 Mk.II	90,0	100,0	*	90,0 - 87,4	87,9	1
RMG 100 Mk.II	98,6	109,5	*	89,9 - 87,5	88,0	1
RMG 110 Mk.II	107,9	120,5	*	89,5 - 86,4	88,1	2
RS 129 Mk.II	129,0	145,9	*	88,4 - 86,7	88,2	1
RS 151 Mk.II	150,6	170,0	*	88,6 - 86,9	88,4	1
RS 172 Mk.II	172,2	194,2	*	88,7 - 87,1	88,5	1
RS 194 Mk.II	193,7	218,2	*	88,8 - 87,3	88,6	1
RS 215 Mk.II	215,2	242,1	*	88,9 - 87,5	88,7	1
RS 237 Mk.II	236,5	266,0	*	88,9 - 87,6	88,7	1
RS 258 Mk.II	257,8	290,0	*	88,9 - 87,7	88,8	1
RS 279 MK.II	279,1	313,6	*	89,0 - 87,8	88,9	1
BITHERM 20/65	22,0	25,0	*	88,0 - 84,5	86,7	2
BITHERM 26/80	30,5	34,8	*	87,6 - 84,8	87,0	2
BITHERM 35/80	37,2	42,4	*	87,7 - 85,3	87,1	2
LOGO 32 OF TS	32,4	34,8	***	93,4 - 93,4	87,0	5
LOGO 32/50 OF TS	32,4	34,8	***	93,4 - 93,4	87,0	5
LOGO 32/80 OF TS	32,4	34,8	***	93,4 - 93,4	87,0	5
EKO 3 OF - 3 OF PVA	21,2	23,3	**	90,9 - 92,8	86,6	5
EKO 4 OF - 4 OF PVA	31,6	34,8	**	90,9 - 92,8	87,0	5
EKO 5 OF	42,3	46,5	**	90,9 - 92,8	87,2	5
EKO 6 OF	53,1	58,3	**	91,4 - 92,9	87,4	5
EKO 7 OF	63,8	70,1	**	91,1 - 92,9	87,6	5
EKO 8 OF	74,2	81,5	**	91,1 - 92,9	87,7	5
EKO 9 OF	84,7	93,0	**	91,1 - 93,5	87,8	5
EKO 10 OF	95,2	104,6	**	91,1 - 93,5	87,9	5
EKO 11 OF	105,8	116,2	**	91,1 - 93,5	88,0	5
EKO 12 OF	117,0	128,0	**	91,7 - 93,3	88,1	5
DEWY 30/80	29,3	30,0	****	97,7 - 106,6	86,9	5
DEWY 30/130	29,3	30,0	****	97,7 - 106,6	86,9	5