

## **Thermex Andromeda**

HM 24 - HM 28

Бытовой газовый настенный котел

## **Руководство по монтажу и эксплуатации настенных газовых котлов**

Внимательно изучить  
перед использованием  
оборудования

## СОДЕРЖАНИЕ

	СТРАНИЦА
1- ВВЕДЕНИЕ	3
2- ОБЩИЕ ПОЛОЖЕНИЯ	3
3- ОБЯЗАТЕЛЬНЫЕ УСЛОВИЯ ГАРАНТИИ	4
4- КНОПКИ УПРАВЛЕНИЯ	5
5- РЕЖИМЫ РАБОТЫ	5
6- ЗАПОЛНЕНИЕ ВОДОЙ	5
7- ОТКЛЮЧЕНИЕ	6
8- ТЕХНИЧЕСКОЕ ОБСЛУЖИВАНИЕ	6
9- УСТАНОВКА ОБОРУДОВАНИЯ	6
10- ГАБАРИТЫ	7
11- ПОДКЛЮЧЕНИЕ ДЫМОХОДА	7
12- ПОДКЛЮЧЕНИЕ ЭЛЕКТРИЧЕСКОЙ ЧАСТИ	9
13- ЭЛЕКТРИЧЕСКАЯ СХЕМА И КОМНАТНЫЙ ТЕРМОСТАТ	9
14- ВОЗМОЖНЫЕ ОШИБКИ В РАБОТЕ И ПУТИ ИХ РЕШЕНИЯ	10
15- ТЕХНИЧЕСКИЕ ХАРАКТЕРИСТИКИ	11

## 1 ВВЕДЕНИЕ

Благодарим Вас за доверие к компании Thermex и поздравляем с приобретением настенного газового двухконтурного котла Thermex Andromeda. Это оборудование предназначено для обеспечения отопления и горячего водоснабжения. Газовые котлы Thermex Andromeda изготовлены в соответствии со стандартами качества Европейского союза и ЕАС, а также включают в себя передовые технологии и фирменные инновации для стабильной работы оборудования и удобной эксплуатации.

Данная инструкция по монтажу и эксплуатации содержит предписания и рекомендации для безопасного и эффективного использования котла, необходимые технические данные, подробную информацию по подключению, техническому обслуживанию, особенностям эксплуатации, а также описание возможных ошибок в работе техники и пути разрешения этих ошибок.

Внимание, не используйте газовый котел до прочтения данного руководства. Храните инструкцию в безопасном месте для дальнейшего использования при необходимости.

## 2 ОБЩИЕ ПОЛОЖЕНИЯ

Данная инструкция является обязательной к соблюдению при эксплуатации оборудования и должна быть в наличии у каждого пользователя. Необходимо обращаться к руководству в случае сбоев в работе оборудования или возникновению вопросов по эксплуатации.

- Для эффективного использования Оборудования в течение длительного срока необходимо запланировать ежегодное техобслуживание котла специалистом сервисного центра, авторизованного Корпорацией Thermex.
- Подключение радиаторов и системы горячего водоснабжения должно осуществляться уполномоченной и сертифицированной инженеринговой компанией в соответствии с результатами измерений, определенных по нормативам с учетом действующих стандартов.
- Работы по монтажу и техническому обслуживанию должны выполняться специалистами, имеющим достаточные технические знания в области установки и квалификационное свидетельство в соответствии с действующими стандартами. При неправильной установке могут возникнуть риски для здоровья человека, животных или растений или оборудование может нанести материальный ущерб. За все последствия, вызванные неправильным монтажом оборудования, производитель не несет ответственности.
- Для выполнения работ по подключению природного магистрального газа необходимо использовать

уполномоченную газовую компанию, находящуюся в Вашем населенном пункте.

- Для эксплуатации котла вместе с баллонами или газгольдерами для сжиженного газа монтаж должен производиться в соответствии с техническими требованиями в Вашем населенном пункте. Проект и реализация использования сжиженного газа должны выполняться компанией, поставляющей баллоны и сжиженный газ в газгольдер в соответствии с местным законодательством.
- Установка и подключение котла должны быть осуществлены в соответствии с законодательством Вашей страны, с условиями локального газового учреждения и инструкцией производителя.
- Убедитесь, что выход из дымовой трубы не перекрыт и не подключен к иному оборудованию, а для подключения создан специальный дымоотвод.
- Убедитесь, что газоснабжение соответствует требуемому типу газа, давлению и мощности котла, указанным в таблице с техническими характеристиками.
- Убедитесь перед установкой котла, что трубы отопления и водоснабжения чистые и не имеют засоров. Производитель не несет ответственности за повреждения, которые возникли по причине загрязнений и мелких частиц, попавших из трубопровода; данные неисправности не являются гарантийными случаями.
- Пуско-наладка котла должна быть осуществлена только квалифицированным специалистом авторизованного Корпорацией Thermex сервисного центра. Убедитесь, что электрическое подключение, а также подключения газа и воды к котлу соответствуют требованиям, описанным в данной инструкции.
- Чистка корпуса оборудования может быть осуществлена при помощи ветоши без использования химических очищающих средств.
- В случае неисправной и/или ненормальной работы оборудования выключите его и воздержитесь от любой попытки самостоятельно отремонтировать или устранить причину неисправности. В таких случаях необходимо обращаться исключительно к квалифицированному персоналу. Возможные операции по ремонту/замене комплектующих должны выполняться только квалифицированными специалистами с использованием исключительно оригинальных запчастей. Несоблюдение вышеуказанных рекомендаций может нарушить безопасность работы оборудования.
- Данное оборудование допускается использовать только по назначению, для которого он спроектирован и изготовлен. Любое другое его использование следует считать ненадлежащим и, следовательно, опасным.
- Упаковочные материалы являются источником потенциальной опасности и не должны быть оставлены в местах, доступных детям.

### **ЗАПРЕЩАЕТСЯ:**

Устанавливать котел рядом с горячими предметами.

Размещать котел в помещениях с повышенной влажностью

Использовать котел детям и лицам с ограниченной дееспособностью

Размещать горючие и прочие легковоспламеняющиеся материалы в помещении, где установлен данный котел. Пластмассу, газеты, одежду и другие легко воспламеняющиеся материалы запрещено класть на прибор.

Использовать коррозионное моющее средство при очистке котла.

Устанавливать котел в ванной комнате, на открытом воздухе и в любом другом месте, где он может намокнуть. Устройство не должно устанавливаться вблизи электромагнитной печи, микроволновой печи и другого прибора с электромагнитным излучением.

Запускать котел при замерзании труб в отопительной системе.

- По окончании срока службы Оборудование должно быть утилизировано с наименьшим вредом для окружающей среды и в соответствии с правилами по утилизации отходов в Вашем регионе.
- Приведенные в настоящей инструкции изображения дают упрощенное представление изделия. Подобные изображения могут несущественно отличаться от готового изделия.

Изготовитель оставляет за собой право на внесение изменений в комплектацию, конструкцию и характеристики котла без предварительного уведомления, без ухудшения рабочих характеристик продукции.

Все обновления и изменения, а также более подробную информацию касательно правовых норм по установке отопительных котлов Вы можете найти на сайте: [thermex.ru](http://thermex.ru) либо у представителя компании Thermex в Вашем регионе.

### 3

## ОБЯЗАТЕЛЬНЫЕ УСЛОВИЯ ГАРАНТИИ

Компания-производитель не несет ответственности в рамках или за рамками гарантийного соглашения за сбои и неполадки, возникающие из-за несоблюдения действующего законодательства, стандартов и информации, приведенной в данной Инструкции (а также иной информации и инструкций, предоставленных изготовителем) во время монтажа, эксплуатации и технического обслуживания. При несоблюдении данных требований гарантия аннулируется.

### УСЛОВИЯ ГАРАНТИЙНОГО ОБСЛУЖИВАНИЯ

Данная гарантия, предоставляемая компанией Thermex, не распространяется на устранение неис-

правностей, вызванных неправильным использованием котла. Также гарантийные обязательства не распространяются на:

1. Повреждения и сбои, возникающие в котлах, первый запуск которых не был осуществлен специалистами сервисной службы Thermex или авторизованного сервисного центра.
2. Повреждения и сбои, возникшие в результате использования котла не в соответствии с рекомендациями, приведенными в данной Инструкции, или возникшие из-за использования не по назначению.
3. Повреждения и сбои, связанные с неправильным выбором типа котла.
4. Повреждения и сбои, связанные с проведением технического обслуживания и ремонта неуполномоченными лицами.
5. Повреждения и сбои, возникшие в результате транспортировки, разгрузки, погрузки, хранения, внешних физических (удары, царапины, трещины) и химических факторов после поставки котла.
6. Повреждения и сбои, связанные с огнем и молниями.
7. Повреждения и сбои, вызванные использованием неправильного типа топлива.
8. Повреждения и сбои, вызванные слишком низким или высоким напряжением, использованием незаземленных розеток.
9. Повреждения и сбои, вызванные неисправными электрическими приборами.
10. Повреждения и сбои, связанные с невозможностью своевременного ежегодного технического обслуживания.
11. Повреждения от внешней чистки.
12. Повреждения и сбои, которые могут возникнуть в устройстве или окружающих приборах из-за других устройств и аксессуаров, используемых одновременно с котлом, на которые не распространяется гарантия.
13. Повреждения и сбои, возникающие в результате замерзания / обледенения из-за использования в открытых местах (открытый балкон и т. д.).
14. Внесение изменений в шильду и гарантийный талон.

Уважаемые пользователи оборудования Thermex, корпорация считает необходимым предоставлять не только качественную технику, но и отличное сервисное обслуживание в гарантийный и постгарантийный период.

### Рекомендации и данные:

1. При первом запуске котла сохраните документ технического обслуживания, предоставленный сервисной службой, и копию счета и гарантийного документа, утвержденного Уполномоченным дилером.
2. Используйте котел в соответствии с правилами монтажа и руководства по эксплуатации.

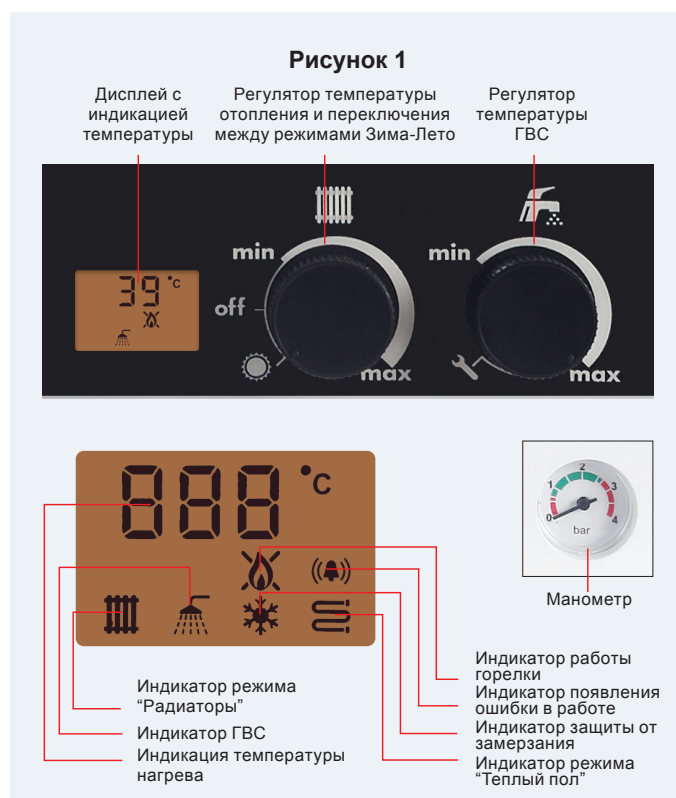
- Сохраните документацию по обслуживанию, полученную у специалиста после монтажа и подключения оборудования. Данный документ может быть использован при возникновении неисправностей в работе котла.

### УТЕЧКА ГАЗА

#### ПОРЯДОК ДЕЙСТВИЙ ПРИ ОБНАРУЖЕНИИ УТЕЧКИ ГАЗА:

- Не использовать спички или зажигалки.
- При утечке природного газа не пользоваться телефонами. Излучение может привести к возникновению искр.
- Не включать и выключать лампы и другие электрические приборы, не извлекать вилки приборов из розеток.
- Немедленно покинуть помещение.
- Проветрить помещение, открыв двери и окна.
- Связаться с аварийной газовой службой от соседей или другим способом.
- Закрыть клапаны.
- Не использовать электрические и газовые приборы, а также открытый огонь (спички, зажигалки).

**РЕКОМЕНДАЦИЯ:** Обязательно запомните номер местной аварийной газовой службы.



## 4 КНОПКИ УПРАВЛЕНИЯ

Перед включением котла убедитесь, что котел подключен должным образом к электрической сети, трубам газа и воды и что оборудование имеет необходимые мощности подключения согласно таблице технических характеристик. Порядок действий при включении котла:

- Совершить подключение к электропитанию.
- Открыть газовый капан.
- Повернуть ручку регулятора температуры отопления, включая или отключая нагрев в зависимости от Вашей потребности. Данная ручка Вкл./Выкл. также служит для переключения режимов Зима/Лето. См. Рис. 1. Режим «Зима» предполагает работу системы отопления, в режиме «Лето» отопление отключено, используется только нагрев воды для ГВС.

**ВНИМАНИЕ:** В режиме ЛЕТО котел осуществляет только нагрев воды. Нагрев воды начинается после открытия крана горячей воды.

- Начать работу котла, регулируя необходимую температуру при помощи соответствующей рукоятки.

**ВНИМАНИЕ:** Когда котел начинает свою работу первый раз, то на дисплее может быть изображена ошибка возгорания и котел может заблокироваться до момента извлечения воздуха из газовой трубы. В таком случае поверните рукоятку регулятора температуры отопления до полного отключения нагрева. и подождите 3 секунды, чтобы перезапустить котел.

## 5 РЕЖИМЫ РАБОТЫ

### Работа режима ЗИМА/ЛЕТО

В случаях, когда не требуется отопление, Оборудование может быть переключено в режим ЛЕТО только для производства горячей воды. Чтобы включить данный режим необходимо повернуть рукоятку Вкл./Выкл. на положение иконки (☀️).

**ВНИМАНИЕ:** Когда оборудование выключено (находится в режиме Выкл.), насос антиблокировочной системы активен, защита от замерзания выключена.

А. Когда оборудование находится в режиме ЛЕТО и работает только на производство ГВС, то на дисплее изображена иконка (🚿). Чтобы установить температуру горячей воды, поверните рукоятку с иконкой (🚿) по направлению линии увеличения температуры и наблюдая за температурой, показанной на дисплее, до появления желаемой температуры.

Когда Оборудование находится в режиме ЛЕТО (Summer), то насос антиблокировочной системы и защита от замерзания активны.

Б. Когда Оборудование в режиме ЗИМА (Winter), то на дисплее отображены иконки (🔥) и (🚿). Чтобы установить данный режим,

(🔥) рукоятка регулятора температуры нагрева должна быть между показателями «min» и «max».

Чтобы установить температуру отопления, нужно повернуть рукоятку (🔥) с показателя «max» в сторо-



ну показателя «min», доводя показатель до желаемого, наблюдая за значением температуры на дисплее. Чтобы установить температуру воды ГВС, необходимо повернуть рукоятку с изображением (🚿) по направлению линии увеличения температуры и наблюдая за температурой, показанной на дисплее, до появления желаемой температуры.

Когда Оборудование находится в режиме ЗИМА (Winter), то насос антиблокировочной системы и защита от замерзания активны.

**ВНИМАНИЕ:** когда котел включен в режим нагрева и активная газовая горелка, на дисплее появляется иконка (💧).

## 6 ЗАПОЛНЕНИЕ ВОДОЙ

Заполнение котла водой осуществляется посредством клапана, расположенного внизу котла, см. рис. 3.

Заполнение должно производиться, когда котел холодный. При заполнении манометр, находящийся на передней панели котла (рис. 2) должен указывать давление воды между 1 – 1,5 бар. Когда давление упадет до критического, оборудование отключится автоматически.



## 7 ОТКЛЮЧЕНИЕ

Для отключения котла необходимо повернуть рукоятку Вкл./Выкл. в режим Выкл. Когда котел отключен посредством данной команды антиблокировочный насос активен, защита от замерзания неактивна, подключение к электросети



активно. Чтобы отключить котел полностью, необходимо отключить котел из розетки.

**ВНИМАНИЕ:** Чтобы защита от замерзания оставалась активной, котел должен быть подключен к электросети и газу. Следуйте правилам, описанным во главе 4. Защита от замерзания работает следующим образом: когда температура внутри котла падает ниже 5°C, горелка автоматически включается и нагреет воду до 35°C.

## 8 ТЕХНИЧЕСКОЕ ОБСЛУЖИВАНИЕ

Для долговременной, качественной и беспроблемной работы котла на долгие годы мы рекомендуем запланировать ежегодное техобслуживание, желательно, на период ранней зимы. Ежегодное техобслуживание должно быть осуществлено авторизованным сервисным центром Thermex.

Чистка поверхности котла должна быть осуществлена ветошью без использования химических или моющих средств.

Срок службы котла, установленный производителем, составляет 15 лет. Данный срок был определен согласно соответствующим товарным кодам производителей при соответствующем техобслуживании и использовании оригинальных запасных частей.

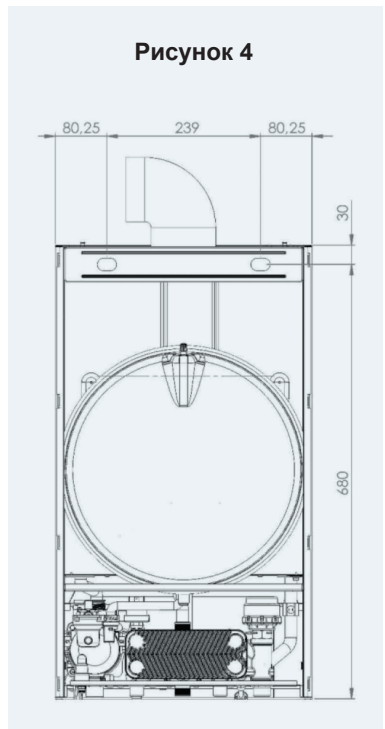
## 9 УСТАНОВКА ОБОРУДОВАНИЯ

### 9.1. Общие правила монтажа – место расположения котла

Котел предназначен для использования с чистым газом, не содержащим посторонних веществ. Поэтому в линии подачи газа рекомендуется установить необходимые фильтры (для обеспечения очистки).

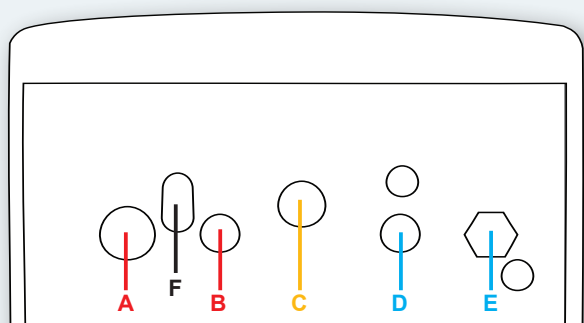
Коробка с товаром содержит: котел, кронштейн, монтажный набор, инструкцию по эксплуатации, гарантийный талон, сервисный буклет.

Монтаж кронштейна должен быть осуществлен на фиксированном уровне как изображено на рис. 4.



Не имеется ограничений по месту установки герметичного (тип С) котла (котел может быть установлен независимо от площади помещения и типа вентиляции). Кроме того, котел может устанавливаться в частично защищенных зонах, таких как балконы, террасы, при условии, что приняты меры предосторожности для обеспечения защиты от замерзания. Котел должен быть надежно закреплен на стене. Между котлом и газовым трубопроводом используется гибкий крепеж. Для устройств типа А, В и С (рис. 5) рекомендуется использовать гибкие трубопроводы, длина которых не должна превышать установленную местными газовыми стандартами. Дымовые газы должны выводиться на улицу коаксиальным дымоходом или через дымоход с естественной тягой. Монтаж (расположение выходного отверстия трубы, вертикальное и горизонтальное минимальные расстояния, диаметр поперечного сечения каналов, при необходимости и т. д.) должен выполняться в соответствии с нормативами, действующим законодательством, местным техническим регламентом и необходимыми техническими процедурами.

Рисунок 5



- |                           |  |
|---------------------------|--|
| <b>A</b> Отопление (3/4") | <b>D</b> Вход холодной воды ГВС (1/2") |
| <b>B</b> ГВС (1/2")       | <b>E</b> Возврат Отопление (3/4")      |
| <b>C</b> Вход газа        | <b>F</b> Трубка заполнения             |

### 9.2. Места, не предназначенные для монтажа котлов

- Лестничные клетки зданий
- Коридоры общего пользования, вентиляционные каналы и шахты, лифты, чердаки, двери аварийного выхода, подвалы, прихожие и аналогичные зоны
- Дворы между зданиями
- Узкие карнизы
- Простенки
- Закрытые балконы
- Открытые балконы (кроме случаев установка в отдельном шкафу, утвержденном компанией-производителем)
- Ниже элементов конструкции, предотвращающих выход отработавших газов
- Территории, находящиеся под прямым воздействием ветра,
- Запрещено устанавливать котел на открытом воздухе

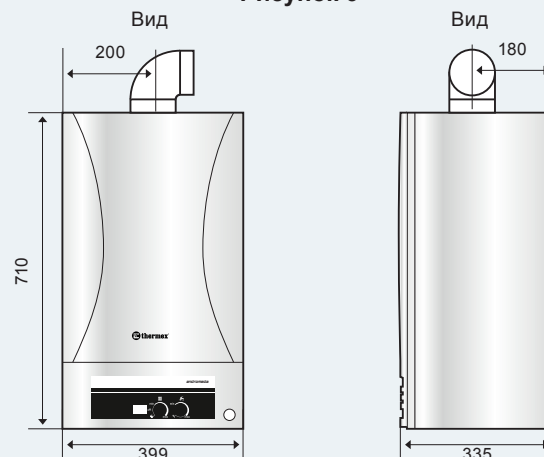
### 9.3. Монтаж на стене и выбор подходящего места

- Котел должен быть тщательно закреплен на стене.
- Крепежная пластина, входящая в комплект поставки, должна быть установлена в соответствии с монтажной схемой на стене из полнотелого или пустотелого кирпича и закреплена винтами. Не допускается использовать пластину для других целей.
- При использовании для монтажа других материалов гарантия аннулируется.
- Если стена, на которой производится монтаж не кирпичная, потребуется дополнительная опорная поверхность.
- Котел следует устанавливать на огнестойкой стене.
- Рекомендуемая высота крепления пластины-1,8- 2,2м.
- Для монтажа при ограниченном пространстве котел рекомендуется устанавливать на высоте не менее 30 см от поверхности земли и оставлять расстояние с обеих сторон не менее 5 см для обеспечения свободного доступа для технического специалиста.
- Не допускается монтаж котла в средах, содержащих взрывоопасные, воспламеняющиеся вещества и кислотные пары.
- Не допускается монтаж рядом с печами, радиаторами или нагревательными котлами.
- При установке в шкафу рекомендуется обеспечить свободное пространство не менее 5 сантиметров с каждой стороны.
- При монтаже на встроенной кухне рекомендуется оставить не менее 30 см под котлом и не менее 5 см с каждой стороны.
- Не допускается наличие под котлом электронных устройств, коррозионных инструментов, мебели или оборудования, так как во время монтажа может возникнуть риск утечки воды из комбинированного предохранительного клапана.

## 10 ГАБАРИТЫ

Все размеры указаны в миллиметрах.

Рисунок 6



## 11 ПОДКЛЮЧЕНИЕ ДЫМОХОДА

### 11.1. Установка трубы дымохода и подключение комплектующих

Комплектующие дымохода используемые для вывода отработанных газов должны быть оригинального производства Thermex. Их необходимо использовать в соответствии с руководствами по монтажу.

### 11.2. Периферийные расстояния соединений дымохода

Расположение выходного трубопровода дымохода изображен на рис. 7. Дымоход должен устанавливаться в соответствии с национальными и местными директивами. Не допускается блокировка выходной трубы или соединений. Если выходная труба находится на расстоянии 1000 мм от пластикового или окрашенного желоба или на расстоянии 500 мм от окрашенного обвода, необходима установка алюминиевого экрана длиной не менее 1000 мм. В местах прохода посторонних отводная труба должна располагаться на расстоянии не менее 2 м над землей.

При определенных погодных условиях из отводной трубы может выходить водяной пар. Монтаж не должен проводиться в местах, где пар может вызвать дискомфорт. Следует избегать попадания отработавших газов в вентиляционные отверстия. Система дымохода может быть установлена внутри помещения без необходимости вывода за пределы наружной стены. Поэтому в стене необходимо установить корпус для облицовки внутренней поверхности канала, через который отводная труба проходит через стенку, особенно для толстых стен.

Соединения дымохода запрещено осуществлять в следующих местах:

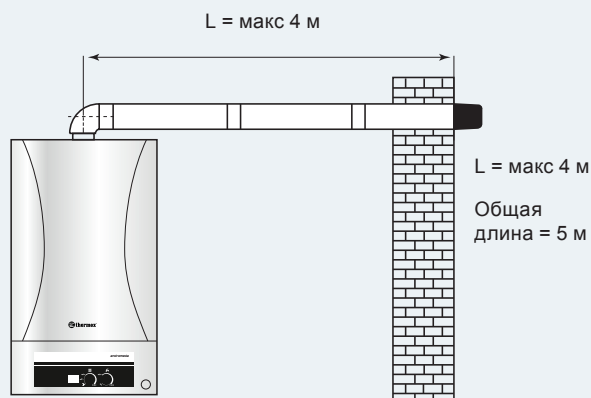
- А – на лестничных клетках зданий
- Б – на лестничных проходах
- В – на источниках света
- Г – на стенах дымохода
- Д – на балконах
- Е – в шахтах лифтов.

При подключении дымохода необходимо соблюдать следующие требования:

1. Вертикальное расстояние дымохода до карнизов и кровельных покрытий должно быть не менее 1,5 м от верха, убрать или поставить расстояние.
2. Минимальное вертикальное расстояние над землей должно составлять 0,3 м, а в местах, где существует опасность удара, дымовая клемма должна быть покрыта проволочной сеткой.

3. Когда клемма дымохода отодвигается от стены, она должна выходить за пределы стены не менее чем на 50 мм.
4. Соединения дымохода должны быть установлены с уклоном 1% вниз.
5. Если прибор устанавливается в пентхаусах, дымоводная клемма должна быть не менее чем на 40 см выше крыши. В таких случаях кровля должна быть утеплена негорючим материалом.
6. Максимальная длина соединения дымохода составляет 4 м. Максимальная длина сокращается на 1 метр для каждого дополнительного 90° локтя и 0,5 метра для каждого дополнительного 45° локтя.
7. Герметичность крыши должна быть полностью обеспечена при использовании вертикальных дымоходов. В случае, если герметичность не может быть обеспечена, любая неисправность или повреждение, которые могут возникнуть, не являются гарантийным требованием.

Рисунок 7



Надо убрать это, т.к. написано непонятно.  
А кроме этого все это правильно изложено в п.6

Рисунок 8

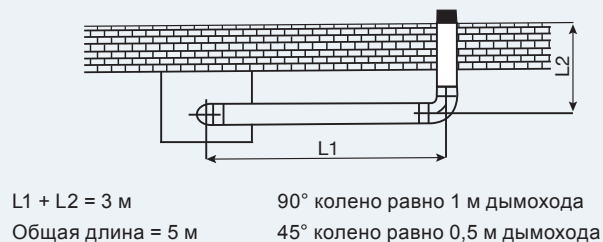
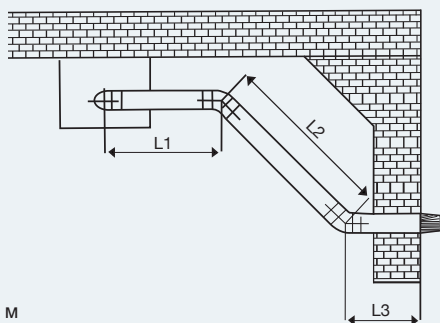




Рисунок 9



$L1 + L2 + L3 = 3 \text{ м}$   
Общая длина = 5 м

## 12 ПОДКЛЮЧЕНИЕ ЭЛЕКТРИЧЕСКОЙ ЧАСТИ

Обеспечьте электробезопасность котла путем подключения к заземленной цепи питания, которая соответствует действующим правилам безопасности. Опасно и запрещено использование газовых и водопроводных труб для заземления.

**ВНИМАНИЕ! THERMEX не несет ответственность за любой ущерб физическим лицам, имуществу или упущенную выгоду, возникшие из-за неспособности обеспечить заземление соединителя и установки некомпетентным специалистом в соответствии с директивами и стандартами, действующими в стране эксплуатации котла.**

Кроме того, убедитесь, что электрическое подключение соответствует максимальной мощности, указанной на маркировке с техническими характеристиками. Котел поставляется со специальными кабелями питания «X» без разъемов. Котел Thermex имеет класс защиты IPX5D. Кабель питания должен быть подключен к сети 230 В +10 -15%, 50 Гц с полюсами L-N и с надежным заземлением. Сеть должна предусматривать также полюса 3-го класса высокого напряжения. Котел рассчитан на нормальную эксплуатацию в диапазоне от 195 до 255 В в соответствии со стандартами. Если данный диапазон (195-255 В) не поддерживается электрической сетью, рекомендуется использовать регулятор напряжения. Обратитесь в авторизованную службу Thermex для замены кабеля. Кабель питания должен иметь определенные соединения. При замене регулятора напряжения рекомендуется использовать плавкие предохранители 2А или 3,15 А. Не допускается использовать удлинители кабеля и адаптеры общей электрической сети.

Рисунок 10

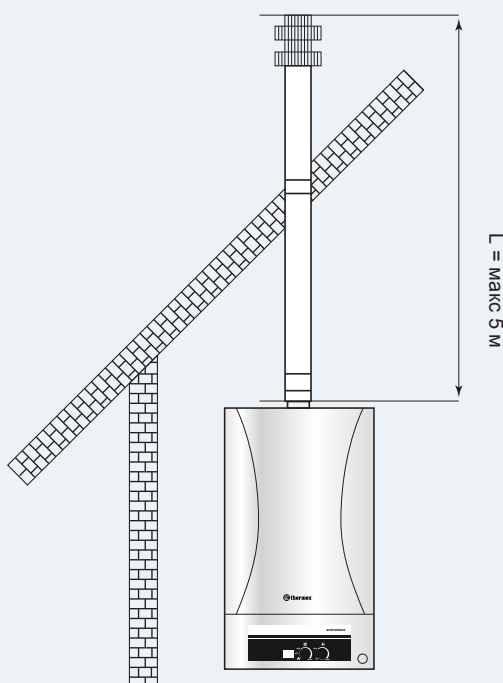


Рисунок 11

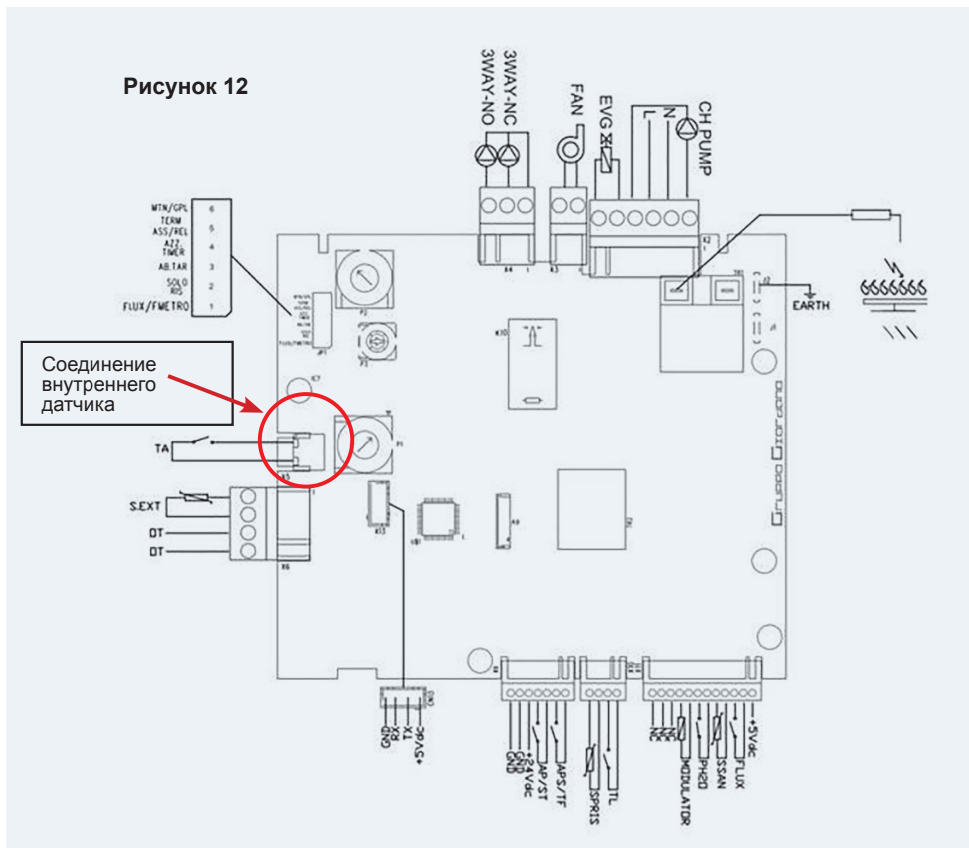
Артикул	Итоговая длина дымохода (м)	Диаметр (мм)
Thermex Andromeda HM 24	5	Ø46
	4	Ø44
	3	Ø42
	2	Ø40
Thermex Andromeda HM 28	5	Ø46
	4	Ø44
	3	Ø42
	2	Ø40

### 13 ЭЛЕКТРИЧЕСКАЯ СХЕМА И КОМНАТНЫЙ ТЕРМОСТАТ

Комнатный термостат можно подключить к основной плате, сняв мост, показанный на рис.12, и подсоединив кабели комнатного термостата к этим клеммам. Это соединение подходит как для простых, так и для цифровых комнатных термостатов.

Чтобы использовать комнатный термостат, способный контролировать все функции котла, включая производство горячей воды для бытовых нужд, обратитесь в авторизованный сервисный центр Thermex. Такие комнатные термостаты могут обеспечивать подключение к интернету и удаленный доступ. При необходимости Вы можете управлять устройством с помощью компьютера или смартфонов и планшетов, которые предоставляют необходимые функции.

Комнатный термостат, внешний датчик погоды и прочие системы управления должны быть подключены к котлам Thermex уполномоченным специалистом. Если соединения выполняются неуполномоченными лицами, гарантия аннулируется.



### 14 ВОЗМОЖНЫЕ ОШИБКИ В РАБОТЕ И ПУТИ ИХ РЕШЕНИЯ

Котел информирует пользователя о некоторых неисправностях и предупреждениях с помощью жидкокристаллического дисплея (Рис.13). В этом случае, если ошибка не исчезает после выполнения указанного действия, необходимо вызвать ближайшую авторизованную службу для исправления ошибки котла.

**Рисунок 13**

ОПИСАНИЕ ОШИБКИ	КОД ОШИБКИ	ИКОНКА НА ДИСПЛЕЕ	ЛАМПОЧКА	ДЕЙСТВИЕ
Ошибка отсутствия пламени	E01		Красная	Выключить и включить кнопку вкл/выкл
Ошибка предохранительного термостата	E02		Красная	Выключить и включить кнопку вкл/выкл
Ошибка переключения давления воздуха	E03		Красная	Выключить и включить кнопку вкл/выкл
Ошибка низкого давления воды	E04		Красная	Выключить и включить кнопку вкл/выкл
Ошибка датчика горячей воды ГВС	E06		Желтая	Проверить давление воды
Ошибка датчика отопления	E07		Желтая	Выключить и включить кнопку вкл/выкл
Нестабильное пламя	E11		Желтая	Выключить и включить кнопку вкл/выкл

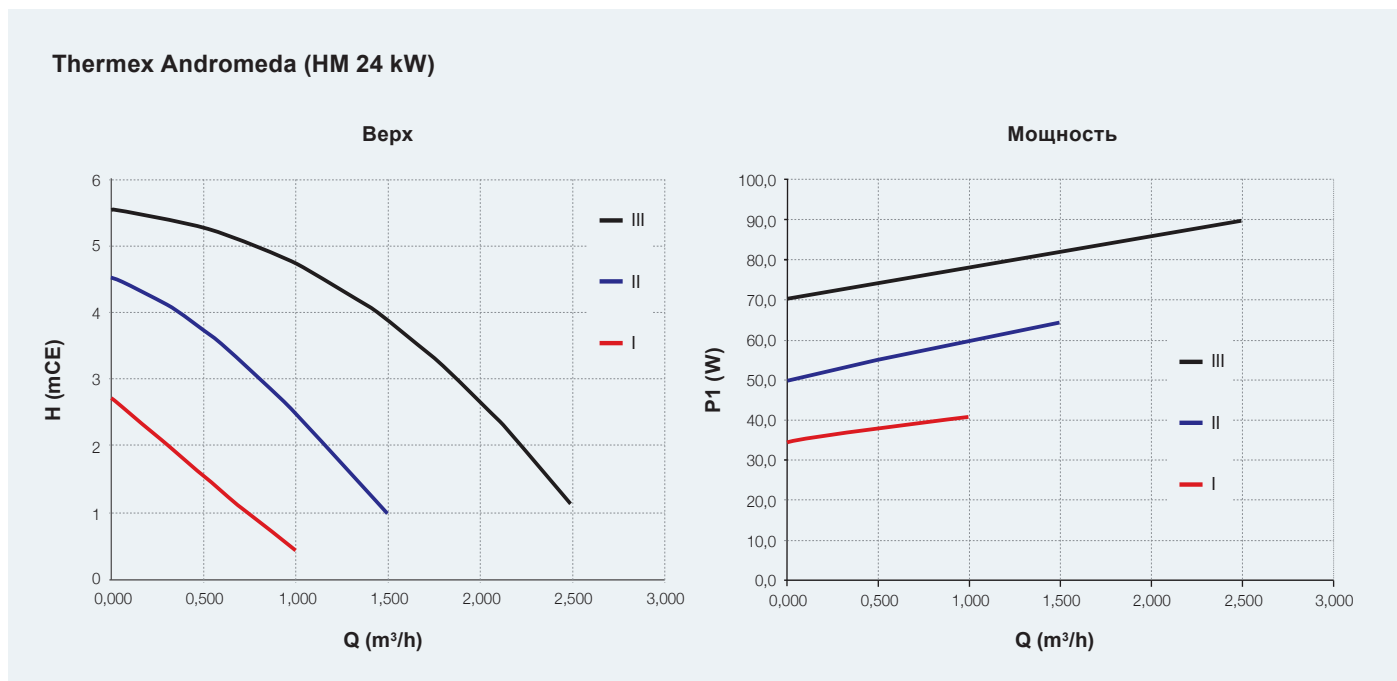
**15 ТЕХНИЧЕСКИЕ ХАРАКТЕРИСТИКИ**

Рисунок 14

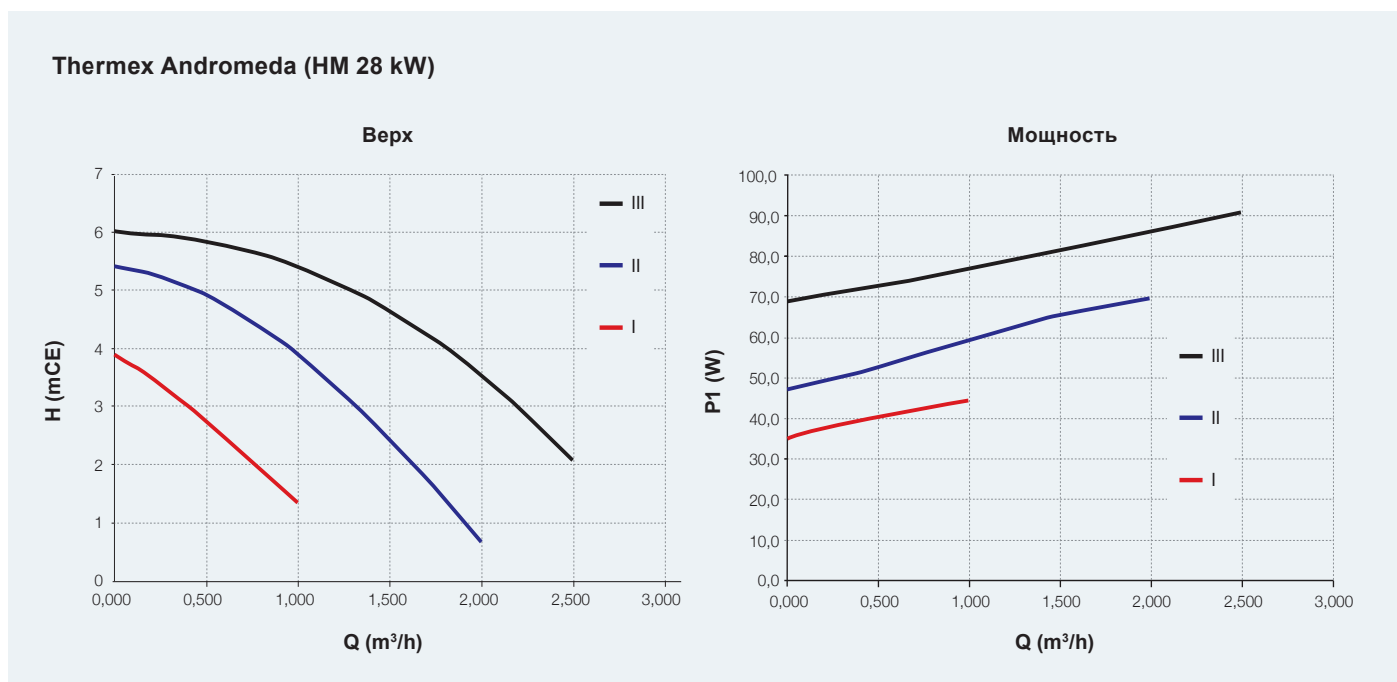
**Технические характеристики**

Модель котла	Ед.измерения	Thermex Andromeda HM 24	Thermex Andromeda HM 28
Тип газа		G20	G20
Давление газа на входе (для G20)	мБар	20	20
Тип		C12, C32	C12, C32
Категория		I2H (G20=20 mbar)	I2H (G20=20 mbar)
<b>Контур отопления</b>			
Максимальная эффективность (частичная нагрузка)	%	91,2	91,1
Максимальный выход тепла центрального отопления 80-60°C	кВт	23,7	27,5
Минимальный выход тепла центрального отопления	кВт	9,3	11,4
Диапазон регулировки температуры	°C	35-80	35-80
Максимальное давление	бар	3	3
Минимальное давление	бар	0,5	0,5
NOx класс		3	3
Потребление газа на максимальной мощности	м³/ч	2,75	3,20
Потребление газа на минимальной мощности	м³/ч	1,14	1,39
Объем расширительного бака	литр	8	8
Давление в ненагруженном расширительном баке	бар	1	1
<b>Контур горячего водоснабжения (ГВС)</b>			
Максимальная мощность ГВС	кВт	23,1	27,2
Минимальная мощность ГВС	кВт	9,3	11,4
Максимальный объем ГВС (ΔT=30°C)	л/мин	11	13
Максимальный объем ГВС (ΔT=25°C)	л/мин	13,2	15,6
Диапазон регулировки температуры ГВС	°C	30-60	30-60
Максимальное рабочее давление ГВС	бар	9	9
Минимальное рабочее давление ГВС	бар	0,3	0,3
<b>Электрические характеристики</b>			
Вольтаж	VAC	230	230
Частота	Гц	50	50
Потребление тока	Ватт	140	140
Уровень защиты электрической системы	-	IP X4D	IP X4D
<b>Подключения для установки</b>			
Подключение газа	дюйм	3/4	3/4
Контур отопления вход/выход	дюйм	3/4	3/4
Контур ГВС вход/выход	дюйм	1/2	1/2
<b>Общие характеристики</b>			
Диаметр дымохода	мм	60/100	60/100
Размеры (Высота*Ширина*Глубина) без упаковки	мм	710 x 399 x 335	710 x 399 x 335
Размеры (Высота*Ширина*Глубина) с упаковкой	мм	760 x 430 x 392	760 x 430 x 392
Вес без упаковки	Кг	32	33
Вес с упаковкой	Кг	34	35

### ДИАПАЗОН РАБОТЫ НАСОСА 15 – 5



### ДИАПАЗОН РАБОТЫ НАСОСА 15 – 6



Данный документ издан с целью предоставления информации об оборудовании.

С целью развития/улучшения данного оборудования Термекс оставляет за собой право вносить изменения в данную Инструкцию без уведомления Потребителя.

Уважаемый клиент,

Благодарим вас за выбор продукта Thermex.