

1

1.1 «STOUT» -5;-7;-9;-12;-14;-18;-21;-24;-27 (SEB-0001-000005 - SEB-0001-000027) 3 3468-016-97567311-2017 ()

), () +40 45° 98% +25° .

1.2 ,

1.3 ; ; ,

1.4 ,

1.5 , , ,

1.6 ().

1.7 , ,

2

2.1 90

2.2 0,3 . 23-02-2003. 2,7

1. - 1 -

1.

	5	7	9	12	14	18	21	24	27
	50	70	90	120	140	180	210	240	270

D

2.3

60335-1.

2.4

50 , 220 380

2

	SEB-0001-000005	SEB-0001-000007	SEB-0001-000009	SEB-0001-000012	SEB-0001-000014	SEB-0001-000018	SEB-0001-000021	SEB-0001-000024	SEB-0001-000027
	5	7	9	12	14	18	21	24	27
	220±22/ 380±38			380±38					
	50±1								
	-55... +95								
	+10...+85								
	+10...+85								
	92±3								
	-55...+65								
	0,07...0,29								
	0...0,4								
	12								
	0,15								
	0,43								
	0,4±0,03								
1	5,25	7,35	9,45	12,6	14,7	18,9	22,1	25,2	28,4
	420 765 300								
	35			40			41		

() (1 9)

3.

- 129 , « - », (347) 228-53-57, 228-79-34
- 130 , « », 8-903-354-86-53
- 131 « », (347) 246-47-48
- 132 , « », (,), (4212) 75-33-33
- 133 , « », (4212) 69-40-38
- 134 , « », (8352) 37-13-38
- 135 , « », . (8352) 62-31-60, 62-15-63
- 136 , « », (8352) 66-27-54, 63-01-15
- 137 , « - », (351) 211-14-62
- 138 , « - », (351) 775-53-43
- 139 , « », (3513) 66-27-27
- 140 , « - » (351) 269-84-84, 269-84-80
- 141 , « » (8202) 30-22-61
- 142 , « . . +7-921-723-38-02
- 143 , « », (3022) 35-64-99, 35-19-04
- 144 , « » (3022) 32-18-66, 32-28-01
- 145 , « ». (4852) 58-14-58, 74-88-74

12

30.10.2015 . 29.10.2020 . RU -RU. 32. 07175, " " ,

004/2011 « »;
020/2011 « ».

13

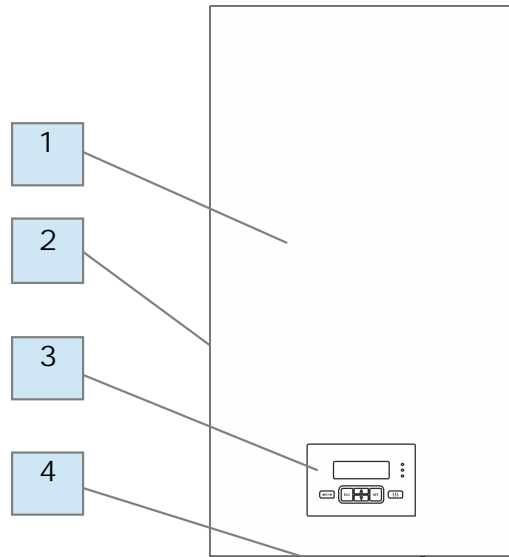
SEB-0001-0000 _____

3468-016-97567311-2017

()

()

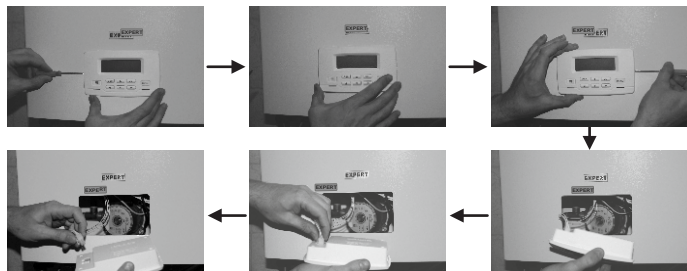
4.2



1-

4.3

, 2- , 3- , 4-
 (1) (2).
 (3).



2

33 , « » (.), (4932) 45-90-70
 34 , « « » , (3412) 90- 43-04
 35 , « » , (3412) 52-80-16, 52-31-37
 36 , « » , (.), (3952) 564-945
 37 , « » , (3952) 20-40-50
 38 , « » (.), (3952) 778-103, 778-351
 39 , « » (.), (3952) 455-425, 8-929-432-54-25
 40 - , « » , (.) (8362) 63-88-51
 41 , « » , (4012) 55-55-59
 42 , « » (.), 8- 910-544-22-55
 43 , « » , (7212) 53-90-25
 44 , « » , . (843) 55-77-971, 55-77-977
 45 , « » , (843) 239-02-12
 46 , « » (.), (843) 527-80-20
 47 , « » , (3842) 28- 26 -01
 48 , « -98» , (3842) 39-61-47, 39-61-48
 49 , « - » , (3842) 58-16-09, 33-67-07
 50 , « » , (81368) 334-79
 51 , « - » , (8332) 35-16-00, 25-24-29
 52 , « - » , (8332) 58-69-10, 58-68-90
 53 , « » , (4942) 39-45-30, 39-45-62
 54 , « . » , 8-906-281-48-44
 55 , « - » , (861) 274-59-00, 274-62-02
 56 , « - » , (861) 274-22-88
 57 , « - » , (861) 279-44-99
 58 , « - » , (861) 201-17-68
 59 , « » , (391) 290-00-99
 60 , « « . » , (4712) 33-10-26
 61 , « . » , (85595) 2-18-10
 62 , « . » , (4742) 28-00-48, 27-27-99
 63 , « - » , (3519) 22-15-19, 49-48-48
 64 , « . » , (8793) 97-63-72
 65 , « » , +375 (017) 385-95-14
 66 , « » , +375 (017) 223-62- 85, +375 (29) 691-76-00
 67 , « » , (495) 792-13-14
 68 , « » , (8152) 25-15-75
 69 , « » , 8-964-307-77-77
 70 , « » (8552) 369-379
 71 , « - » (8552) 47-10-11, 36-68-35
 72 , « . » , (34783) 209-95, 222-85
 73 , « » , 8-930-278-39-49
 74 , « » , (831) 247-84-19, 249-61-70
 75 , « » , (831) 410-70-01, 410-07-01
 76 , « » , (8313) 28-14-78
 77 « » , 8- 953-415-11-24
 78 , « » , (3843) 72-18-66
 79 , « » , (3843) 60-19-10, 92-02-32
 80 , « - » , (8617) 67-11-23

11.5

11.6

11.7

2002.

11.8

11.9

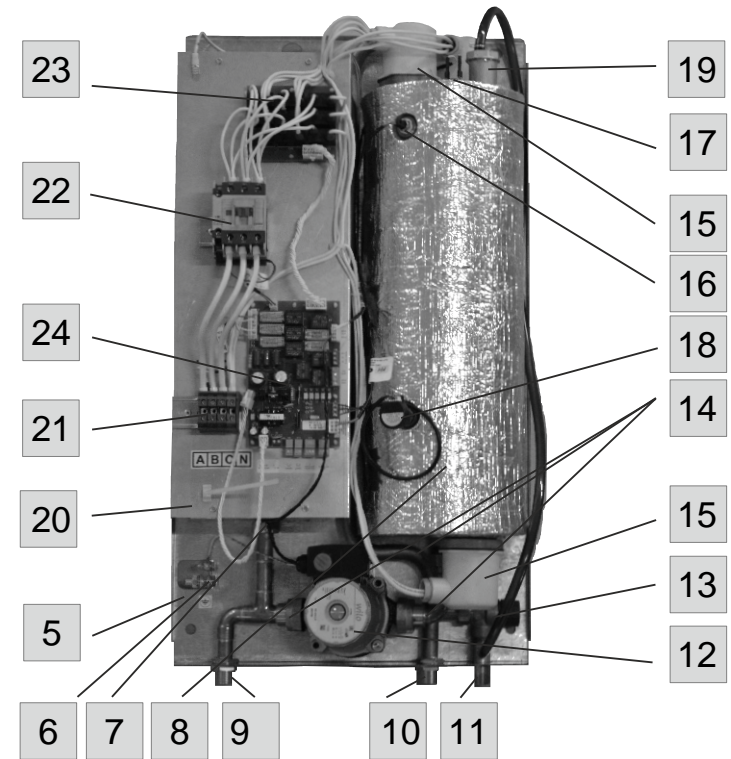
- 1 , « - », +77771564184
- 2 , « », (8553)35-39-69
- 3 , « », (8182) 61-02-76
- 4 , «CVL», (7172) 272-333, 272 - 888
- 5 , « « » (.), (8512) 36-32-33
- 6 , « . », (8512) 71-37-93
- 7 , « », (3852) 36-72-67
- 8 , « » (.), (4722) 58-35-80, 36-46-91
- 9 , « - », (4722) 20-59-59
- 10 , « », (4722) 23-19-19
- 11 , « » (.), (4722) 400-750
- 12 , « », (.), 8-904-532-93-83
- 13 , « », (4162) 77-17-30
- 14 , « », (4162) 77-17-10
- 15 , « », 8-909-656-34-38
- 16 , « - », 8-904627-93-25
- 17 , « - », 8-902-505-38-37
- 18 , « . », 8 904-658-24-98
- 19 , « », (8442) 73-11-40
- 20 , « - », (8442) 93-09-05
- 21 , « » (.), 8-911 444 10 09
- 22 , « », (4732) 77-49-99, 77-48-99
- 23 , « », (473) 244-11-18
- 24 , « - » (8162) 90-02-21
- 25 , « - » (.), (8672)-707-200
- 26 « » (83161) 9-12-57
- 27 « » (8712) 22-20-20
- 28 , « . », 8 (982) 641-28-22
- 29 , « « », (343) 222-79-97
- 30 , « », (343) 20-20-752
- 31 , « », (3513) 66-27-27
- 32 , « « », (4932) 32-42-61, 42-07-55

(1),

(2). (4)

4.4

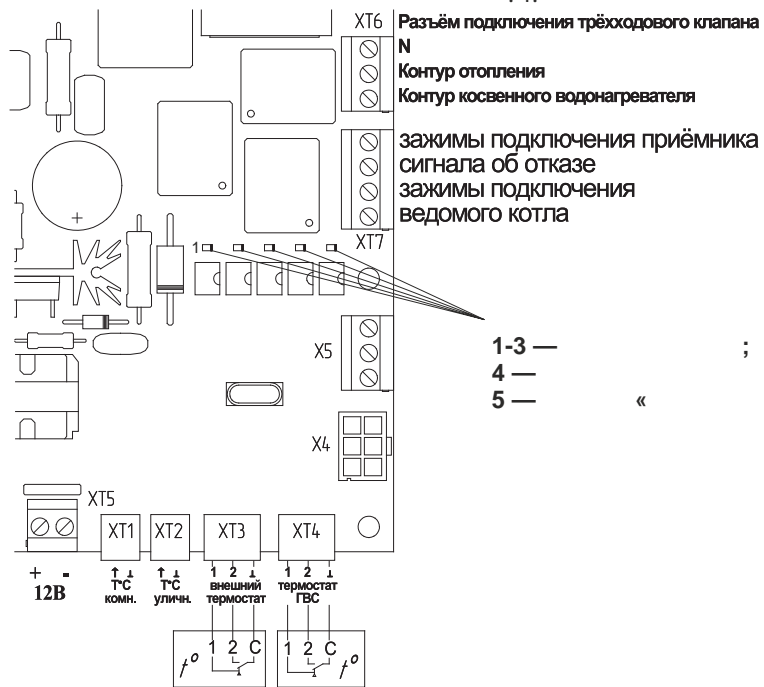
3.



STOUT

3

(6) ; (7), (8). (9) (10) G3/4, (11) G1/2. (12) (13) (14). (Stout-5, -7), (Stout -9-14), (Stout -18-24) (15) (16), (17), (18) (19). (20), (21), (22), (23), (24).



4.
- 6 -

10

— . . 7.5

		11-15. () (N).
()	2	

11

11.1 - 24
3 (24)

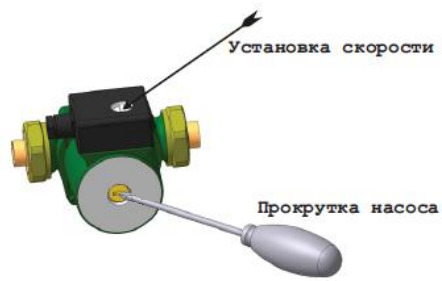
11.2 - “ ”

11.3 -

11.4 -

2.1.4.1074.01; .6.2.1,

- 27 -



.24

8.5

8.6

8.7

8.8

9.1

9.2

9

50°

80%

+25°

+40°

1- 4

4.5.1

1

170

4.5.2

2

30

4.5.3

3

ZONT-H2

4.5.4

XT4

6

4.5.5

XT7

ZONT-H1, WiFi-Climate ZONT-H2.

4.5.6

7

30

4.5.7

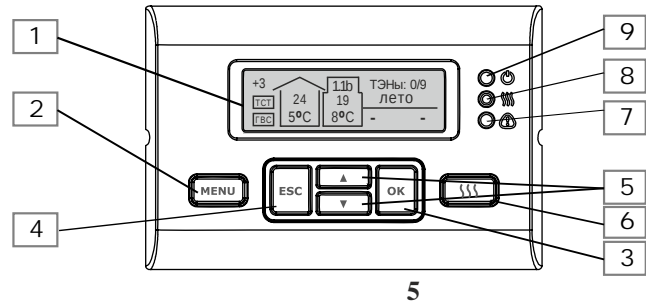
6

GSM-Climate ZONT-H1, WiFi-Climate (1)

GSM-Climate

4.6

.5



1

2

3

4

5

6

7

8

9

«MENU».

«OK».

«ESC».

«OK».

«MENU».

« », « »

« », « »

()

« ».

4.7

4.7.1

4.7.2

«ESC», «OK».

«MENU».

4.7.3

.6:

(. . 7.4.2.4).

7.6

7.6.1

7.6.2

(

7.6.3

).

« ».

8

8.1

8.2

8.3

8.4

(3),

. 4.3,

(1) .1,

(.24).

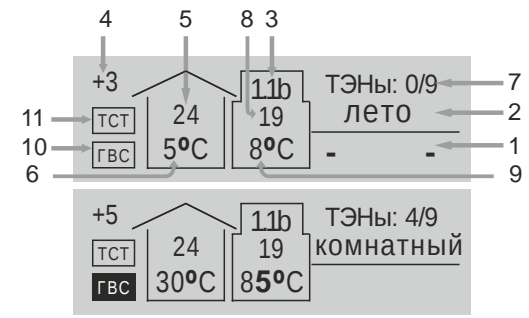
« ».

7.4.6

(. .22).

:
 HW: 2015.11.27 01.02 001
 SW: 2017.08.10 S1.12

22.



6

7.5

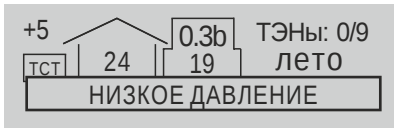
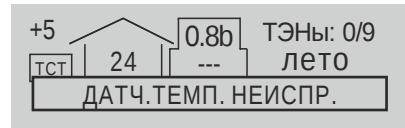
7.5.1
 7.5.1.1
 7.5.1.2
 7.5.1.3
 7.5.1.4
 7.5.1.5
 7.5.1.6

XT7(. .4),

GSM-Climate ZONT-1H WiFi-Climate ZONT-2H)

(8) .5

.23.



23

7.5.2
 7.5.2.1

7.5.3

(.4 5 .5)
 -24-

1 -

: « », « », « » »+ (

NTC—

2-

« », « », « » »;

3-

4-

5-

6-

7 -

8-

9-

10-

11-

4.7.4

.7.

Ф1	1	4		ТГВС=29С[Уст=60]
Ф2	2	5		Клапан ГВС: ВКЛ
Ф3	3	6		Каскадир: ВЫКЛ

7

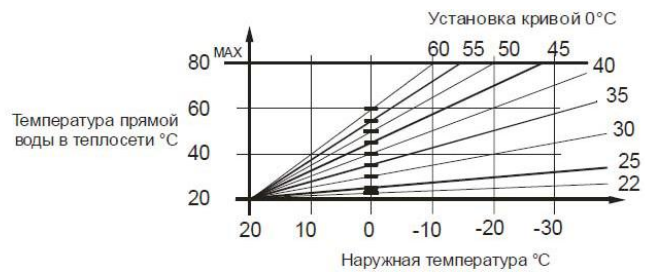
(1, 2 3)

(/),

(.4.5.4),

« ».

- 9 -



19

7.4.3
3-

«3.»
(. .20).

МЕНЮ УСТАНОВКИ
2. Уста-вка температур
3. Настройка

ОК

Ограничение мощн.:
НТЭН = 9 ОК-задать ESC-отм

НОМ. МОЩНОСТЬ:
18,00 кВт ОК-задать ESC-отм

Функция ГВС:
ВКЛ ОК-задать ESC-отм

Контраст ЖКИ:
С=10 ОК-задать ESC-отм

20

7.4.3.1 «1.»
- 1 9 -

. 3.
(3,6 9.)

7.4.3.2 «2.»

7.4.3.3 «3.»

4
()

ХТ6 .4,

5.2.4

5.2.5

5.2.6

5.2.7

5.2.8

6.1

6.1.1

6.1.2

6.1.3

“ ”

6

1-	2-	
1.		" "
		« "
		« "
2. -	1. -	10-85 , 1
	2. -	10-35 , 1
	3. -	10-85 , 1
	4. - 0	10-85 , 1
3.	1.	1-9, 1
	2.	7-27
	3.	/
	4.	0-20
	5.!!!	!!!
4.	1.	/
5.	1.	/
	2.	+
	3.	/
	4.	.3
	5.	/
	6.	/
6.		

	4- A (3 380)	2- A (220)
SEB-0001-000005	9	32
SEB-0001-000007	16	40
SEB-0001-000009	25	50
SEB-0001-000012	25	
SEB-0001-000014÷18	32	
SEB-0001-000021	40	
SEB-0001-000024÷27	50	

6.1.13

5.

5.

SEB-0001-000005 - 3 380	1
SEB-0001-000007÷9 - 3 380	2,5
SEB-0001-000012÷14 - 3 380 , -5/220	4
SEB-0001-000018÷21 - 3 380 , -7/220	6
SEB-0001-000024÷27 - 3 380 , -9/220	10

6.1.15

7.4
7.4.1

1- «1. ».
«OK» (. 17).

МЕНЮ УСТАНОВКИ
1. Режим работы
2. Уста-вка температур



РЕЖИМ РАБОТЫ:
КОМНАТНЫЙ ОК-задать ESC-отм
РЕЖИМ РАБОТЫ:
ОТОПЛЕНИЕ ОК-задать ESC-отм
РЕЖИМ РАБОТЫ:
ЛЕТО (ВЫКЛ) ОК-задать ESC-отм

17

6.1.17

6.1.18

6.2

6.2.1

2.1.4.1074.

6.2.2

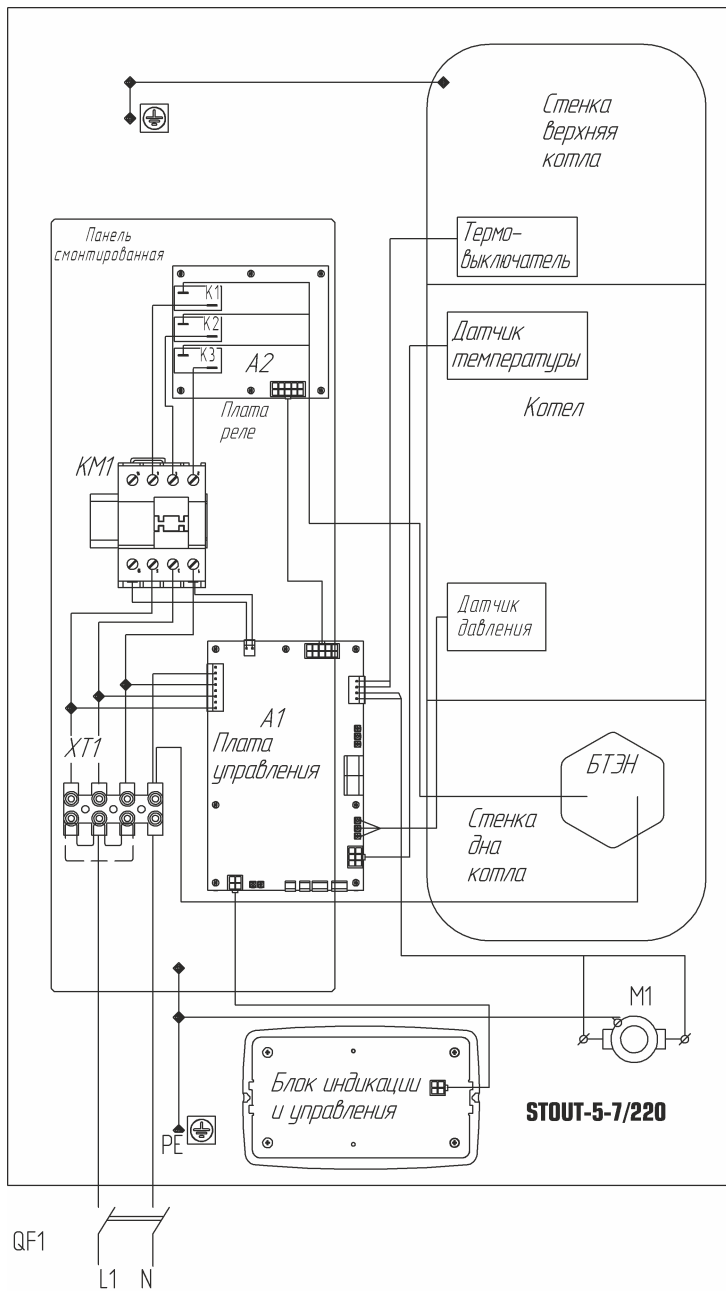
. 11-15.

6.1.16

. 12.

. 8.4.

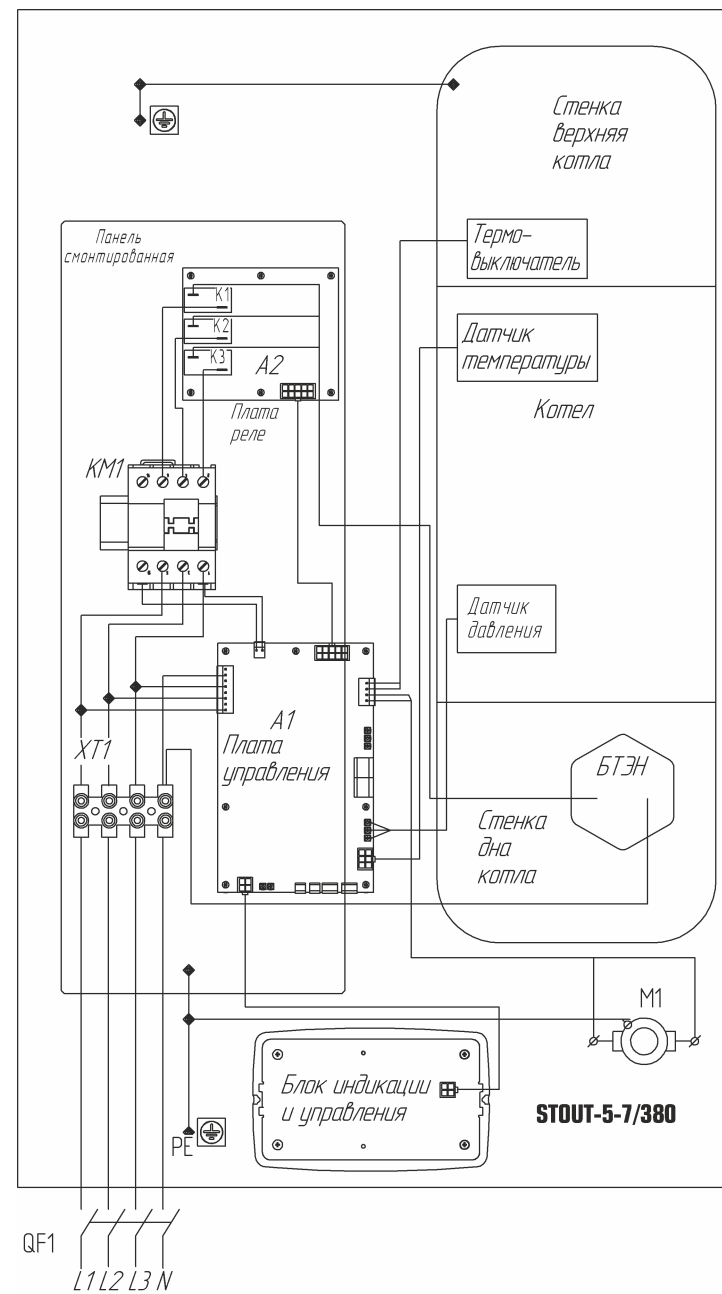
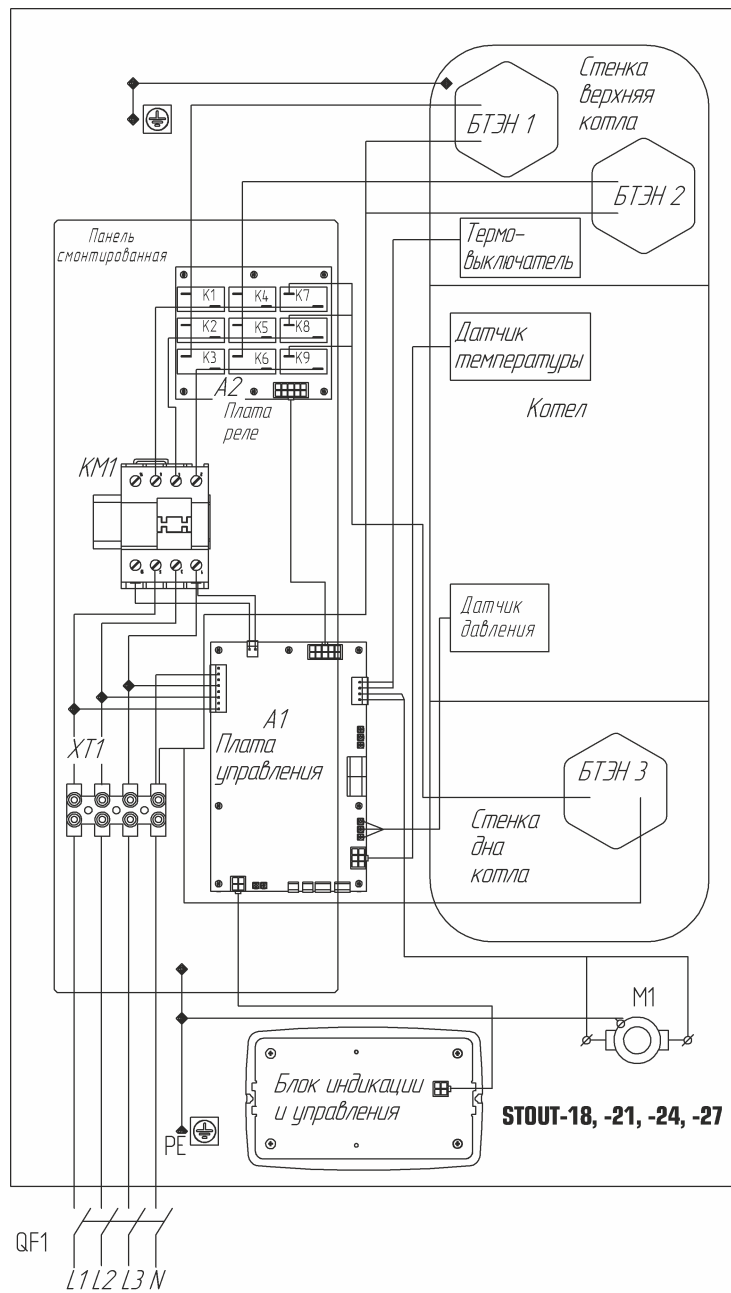
. 4.5.

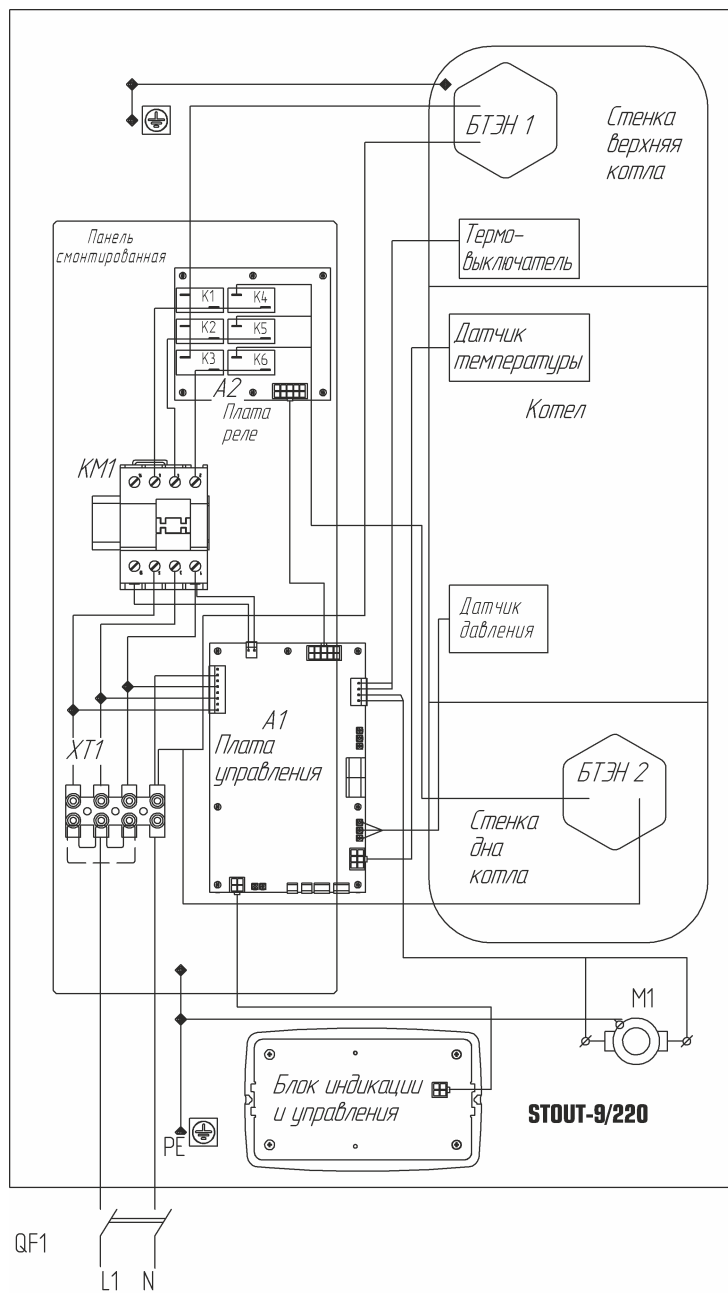


. 11
 SEB-0001-000005 ÷ SEB-0001-000007 220 .

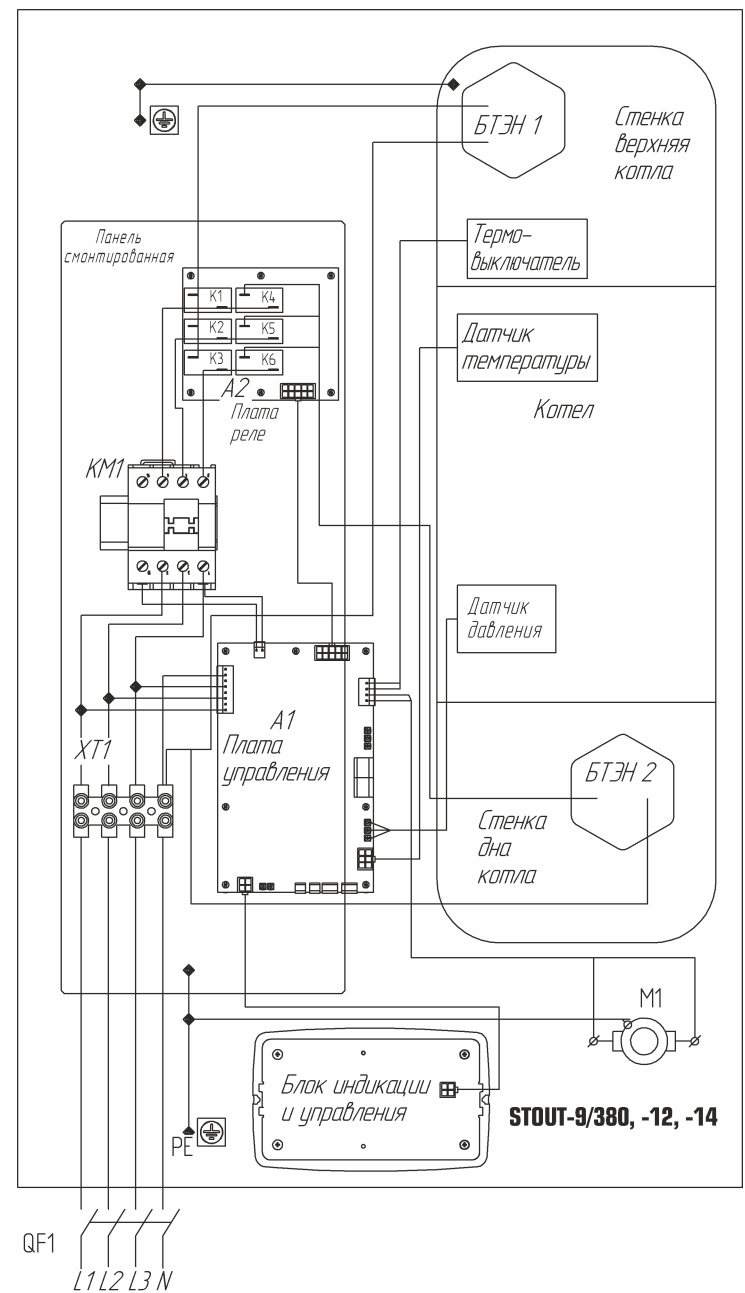
7.1
 7.1.1
 7.1.2
 .9 .3
 7.2
 7.2.1
 .6. « » (6)
 .5. ,
 7.3 +24° :
 7.3.1 « » —
 . (. 4 . 6). ()
 . (. 7.4.2.4).
 7.3.2 « » — (. 7.4.2.1).
 7.3.3 « » —
 , +5° 5 , +8° .
 7.3.4 2° . 7.4
 «MENU» (. . 16).

МЕНЮ УСТАНОВКИ
 1. Режим работы
 2. Уста-вка температур





13
SEB-0001-000009 220 .



14
SEB-0001-000009:SEB-0001-000014 380 .