



БУФЕРНЫЕ НАКОПИТЕЛИ EVAN WBI

Руководство по эксплуатации и монтажу





Содержащиеся в руководстве монтажные схемы и рисунки не заменяют проектные чертежи и предназначены только для иллюстрации. Оборудование не предназначено для применения лицами с ограниченными физическими/психическими возможностями или не обладающими опытом и знаниями, если они не находятся под надзором или не инструктируются лицом, ответственным за их безопасность. Детям запрещается пользоваться устройством. Мы оставляем за собой право вносить изменения в конструкцию и руководство.

СОДЕРЖАНИЕ

1. ВВЕДЕНИЕ
2. ОПИСАНИЕ И КОНСТРУКЦИЯ
3. РАЗМЕЩЕНИЕ И УСТАНОВКА ОБО-
РУДОВАНИЯ
4. ГАБАРИТНЫЕ РАЗМЕРЫ И ПОДКЛЮ-
ЧЕНИЯ
5. ПОДКЛЮЧЕНИЕ ТЭНА
6. ПЕРИОДИЧЕСКОЕ ТЕХНИЧЕСКОЕ ОБ-
СЛУЖИВАНИЕ
Замена магниевого анода
7. О ПРОИЗВОДСТВЕННОМ БРАКЕ
ГАРАНТИЙНЫЙ УСЛОВИЯ
ПРИЛОЖЕНИЕ «СВИДЕТЕЛЬСТВО
ПРОДАЖИ И ПРИЕМКИ»

1 ВВЕДЕНИЕ

Прежде всего, благодарим Вас за выбор оборудования EVAN.

В этом руководстве Вы найдете информацию по обслуживанию теплоаккумуляторов WBI. Внимательно изучите данное руководство, чтобы эксплуатировать устройство с высокой эффективностью, экономичностью и бесперебойно использовать его в течение длительного времени. Помимо информации по использованию и техническому обслуживанию, в руководстве включены ознакомительные и технические данные об устройстве.

Сохраните это руководство для дальнейшего использования. Для получения более подробной информации о вашем устройстве вы можете посетить наш сайт evan.ru, а при необходимости обратиться к нашим авторизованным дилерам.

Перед установкой и эксплуатацией оборудования необходимо получить информацию о системе отопления, расходе, мощности теплообменника и котла. Для монтажа и подключения достаточно изучить данное руководство и быть сертифицированным специалистом.

Теплоаккумуляторы предназначены для хранения и передачи энергии, содержащейся в теплоносителе. Аккумулированная энергия передается в отопительную систему. Оборудование может работать с разными источниками тепла в системах отопления, например: тепловыми насосами, твердотопливными котлами, солнечными нагревательными системами и т.п.

В случае применения в системе с твердотопливным котлом бак обеспечивает равномерное получение тепла. Это ограничивает число розжигов и дополнительно позволяет использовать котел с расчетной номинальной мощностью, что положительно влияет на производительность и срок службы котла.

Теплоаккумуляторы EVAN WBI позволяют ра-

ботать практически с любой системой отопления.

Во время монтажа и эксплуатации всегда необходимо следовать рекомендациям, содержащимся в руководстве.



Теплоаккумуляторы предназначены для хранения и подогрева теплоносителя. Любое ненадлежащее применение и применение не по назначению запрещено.



Продукт не предназначен для применения лицами с ограниченными физическими/психическими возможностями или не обладающими опытом и знаниями, если они не находятся под надзором или не инструктируются лицом, ответственным за их безопасность. Детям запрещается пользоваться устройством. Мы оставляем за собой право вносить изменения в конструкцию и руководство.

2 ОПИСАНИЕ И КОНСТРУКЦИЯ

Теплоаккумуляторы фирмы EVAN изготовлены из стали марки S235JR. Специально подобранная тепловая изоляция емкости обеспечивает отличные теплоизоляционные характеристики.

Все устройства оснащены циферблатным термометром, отверстием под дополнительный ТЭН и соединительными патрубками и гильзами для датчиков температуры, позволяющими монтировать датчики и измерять температуру на разных уровнях в емкости.

Изоляция из экокожи обеспечивает низкие теплотери, а также придает вашему помещению приятный вид.

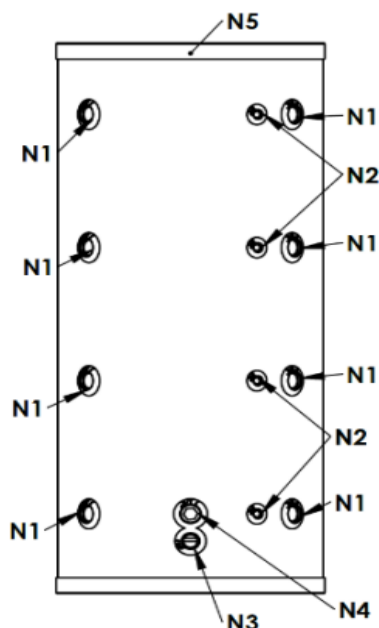


Рис.1 EVAN WBI. Обозначения

Теплоаккумулятор EVAN		WBI 100	WBI 160	WBI 200	WBI 300	WBI 400	WBI 500	WBI 800	WBI 1000	WBI 1500	WBI 2000
Объём	V (л)	100	160	200	300	400	500	800	1000	1500	2000
Вход/Выход Воды	N1 дюйм	1 1/2"	1 1/2"	1 1/2"	1 1/2"	1 1/2"	1 1/2"	1 1/2"	1 1/2"	1 1/2"	1 1/2"
Магниеый анод	N5 дюйм	1 1/4"	1 1/4"	1 1/4"	1 1/4"	1 1/4"	1 1/4"	1 1/4"	1 1/4"	1 1/4"	1 1/4"
Дополнительный электронагреватель	N4 дюйм	1 1/2"	1 1/2"	1 1/2"	1 1/2"	1 1/2"	1 1/2"	2"	2"	2"	2"
Термометр	N2 дюйм	1/2"	1/2"	1/2"	1/2"	1/2"	1/2"	1/2"	1/2"	1/2"	1/2"
Дренаж	N3 дюйм	1 1/4"	1 1/4"	1 1/4"	1 1/4"	1 1/4"	1 1/4"	1 1/4"	1 1/4"	1 1/4"	1 1/4"
Пустой вес	W (кг)	32.4	43.2	51.2	68.7	84	101.9	148	164.6	256.2	327.2

1. Таблица присоединений

3 РАЗМЕЩЕНИЕ И УСТАНОВКА ОБОРУДОВАНИЯ

Объем (lt)	Ед.Изм.	100	160	200	300	400	500	800	1000	1500	2000	2500	3000	4000	5000
ØD	mm	490	590	590	590	750	750	950	950	1060	1200	1450	1450	1710	1710
A	mm	875	875	875	875	875	875	875	875	875	875	875	875	875	875
B	mm	1125	1125	1125	1125	1125	1125	1125	1125	1125	1125	1125	1125	1125	1125
Min. Высота потолка	mm	1430	1475	1920	2520	2500	2850	2520	3270	3500	3430	3400	3820	3820	4000

2.Таблица монтажных расстояний в зависимости от объема бака

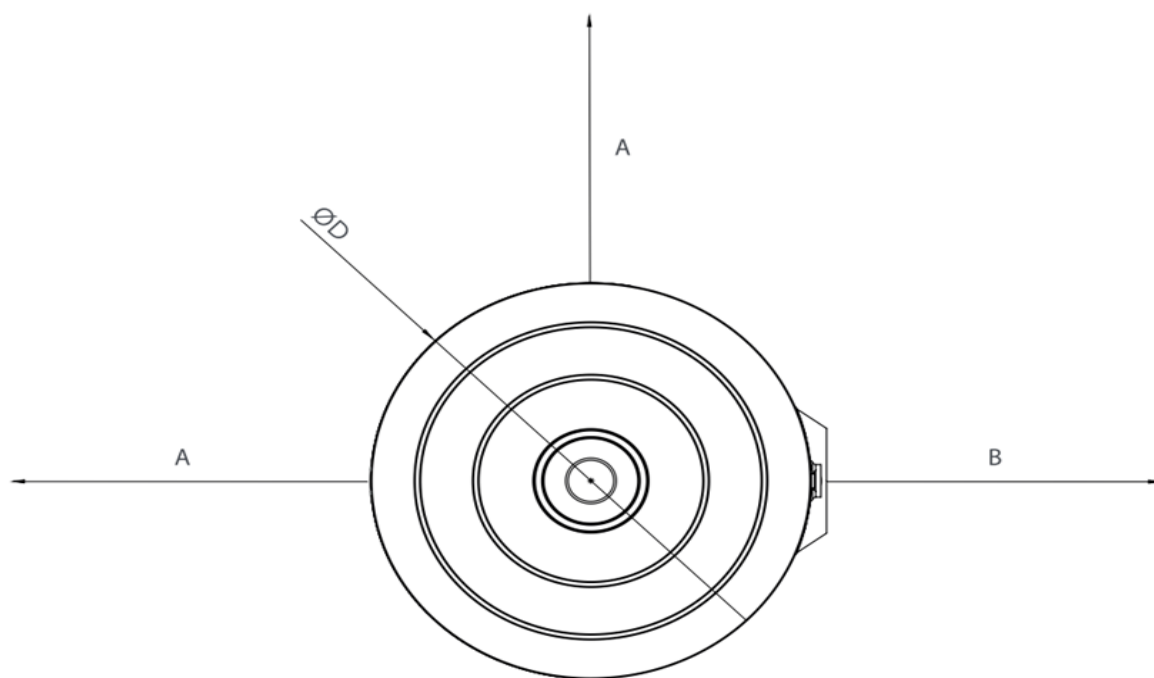


Рис.2 Монтажные расстояния бака

Необходимо убедиться, что монтаж приобретенного вами изделия выполнен квалифицированными специалистами монтажных организаций в соответствии с технологической схемой подключения, подходящей для данной модели изделия. Схему монтажа бака определяет проектное решение, прошедшее государственную экспертизу. Завод-изготовитель не несет ответственность за неправильную гидравлическую схему и некорректную работу всей системы в целом. Завод указывает рекомендованную схему подключения бака, но конечное решение должно быть проектным. В случае несоблюдения этого требования, бак может быть снят с гарантии.

Теплоаккумуляторы серии EVAN необходимо устанавливать в сухом помещении, защищенном от понижения температуры ниже 0°C, а также иметь постоянный доступ для обслуживания.

Теплоаккумуляторы рекомендуется установить вблизи главного источника тепла, что позволит избежать ненужных потерь тепловой энергии. При монтаже оборудования следует принять во внимание свободное пространство над и по бокам устройства, которое потребуется для работ по уходу или осмотра устройства. Заизолируйте трубопроводы после монтажа.

Теплоаккумулятор необходимо обязательно оборудовать правильно подобранным предохранительным клапаном (лучше всего устанавливать на возврате теплоносителя к источнику тепла) с давлением срабатывания не выше максимального рабочего давления (см. на шильдике бака).

Из предохранительного клапана может вытечь теплоноситель, поэтому необходимо его оборудовать отводной трубой, безопасно подведенной к канализации или сточной решетке. Отводная труба предохранительного клапана должна быть установлена под наклоном, в незамерзающей среде, а также открыта для свободного стека жидкости. Компания EVAN не

несет ответственности за заливание помещения в результате срабатывания предохранительного клапана.



Монтаж каких-либо сужений (например, редукторов, осадочных фильтров и т.п, запорных кранов.) между группой безопасности или расширительным баком и буфером запрещен. Допускается лишь монтаж тройника со спускным клапаном и тройника с расширительным баком.



Периодически следует проверять работу предохранительного клапана способом, указанным производителем клапана, чтобы убедиться, что клапан не заблокирован.

Для электрических изделий обязательно используйте безгалогенный кабель, одобренный TSE, который обеспечивает соответствующее сечение кабеля вашего изделия для питающей линии.

Оборудование с электрическими элементами должны быть предварительно заземлены квалифицированным персоналом.

Если на устройстве не установлен предохранительный клапан автоматического типа в соответствии со стандартом TS EN 1487:2016, он сломан или не выполнено правильное подключение, гарантия на устройство не распространяется.

Следует принять меры предосторожности против возникновения пожара и/или затопления в зоне, где установлено устройство.

Для того, чтобы температура горячей воды не превышала максимальную (смотреть на шильдике), устройства управления и безопасности должны быть установлены и эксплуатироваться пользователем в порядке, указанном ниже.

1) Устройство термостатического контроля (Термостат),

2) Устройство отключения питания

3) Предохранительный клапан

Предохранительный клапан: В случае высокого давления в котле сбрасывает воду

Расширительный бак: регулирует колебания давления, которые могут возникнуть в системе.

Фильтр: используется для удержания нежелательных веществ в виде частиц, которые могут содержаться в жидкости, поступающей в систему.

Шаровой кран: используется в качестве монтажного элемента, который позволяет потоку воды в системе течь или останавливает его.

Насос: обеспечивает циркуляцию жидкости, используемой в системе.

Манометр: используется для отображения значения давления внутри системы.

Термометр: используется для отображения температуры жидкости, используемой в системе.

Обратный клапан: Он позволяет жидкости двигаться в системе в нужном направлении и блокирует поток жидкости в противоположном направлении.



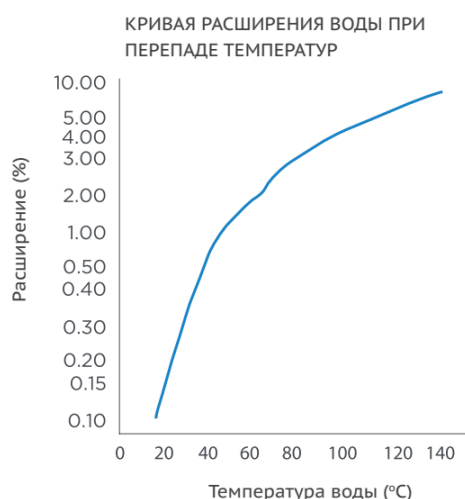
Теплоаккумулятор нельзя устанавливать в помещениях, в которых температура окружающей среды может опускаться ниже 0°C

О ПРИМЕНЕНИИ РАСШИРИТЕЛЬНОГО БАКА

Процент расширения и кривая расширения, которая увеличивается прямо пропорционально повышению температуры бытовой воды, нагреваемой в вашем устройстве, представлены в таблицах и графиках ниже.

Например: при повышении температуры на 50 °C, объем воды увеличивается на 1,19%. Объем, который увеличивается при повышении температуры бытовой воды, сбрасывается с помощью предохранительных устройств, используемых в системе.

Температура °C	Плотность (кг/л)	Объем (кг/л)	Расширение (%)
0	0.9998	1.0002	0
10	0.9996	1.0004	0.02
20	0.9982	1.0018	0.16
30	0.9956	1.0044	0.42
40	0.9922	1.0079	0.77
50	0.9880	1.021	1.19
60	0.9832	1.071	1.67
70	0.9777	1.0228	2.26
80	0.9718	1.0290	2.88
90	0.9635	1.0359	3.57
100	0.9583	1.0435	4.33
110	0.9519	1.0515	5.13
120	0.9431	1.0603	6.01



Объем закрытого расширительного бака, устанавливаемого со стороны впуска холодной воды устройства, должен быть выбран не менее 10% от объема устройства. Чаще всего расширительный бак может работать под давлением 5-10 бар(в зависимости от системы: ГВС или отопление), а предварительное давление должно быть на 10% ниже рабочего(часто указывается на шильдике самого расширительного бака). Наиболее важным моментом, на который следует обратить внимание в подготовке оборудования, является подключение автоматического предохранительного клапана и расширительного бака к системе. Всегда устанавливайте расширительный бак и предохранительный клапан между устройством и клапаном.



ПРОВЕРЯЙТЕ предварительное давление в расширительном баке **МИНИМУМ ДВА РАЗА В ГОД**

РЕКОМЕНДАЦИИ ПО ТЕПЛОНОСИТЕЛЮ - ВОДЕ

Если контуры системы отопления заполнены отопительной водой, она должна соответствовать требованиям VDI 2035 1 и 2.

Для предотвращения коррозионных повреждений необходимо контролировать три основных параметра состава воды:

1. содержание растворенного кислорода,
2. электропроводность и
3. pH.

Исходя из вышенаписанного рекомендуются следующие рекомендации:

1. Теплоноситель вода с низкой концентрацией солей - т.е. при которой электрическая проводимость воды в системе менее 100 мкСм/см - содержание растворенного O₂ должно быть менее 0,1 мг/л.
2. Теплоноситель вода с повышенной концентрацией солей - т. е. чья электропроводность

воды в системе находится в диапазоне от 100 мкСм/см до 1500 мкСм/см - содержание растворенного O₂ должно быть менее 0,02 мг/л.

В обоих случаях значение pH отопительной воды должно быть в пределах 8,2-10.

Для предотвращения повреждений, вызванных образованием накипи, необходимо контролировать следующие параметры состава воды

Тепловая мощность системы [кВт]	Объем системы [л/кВт]	Содержание элементов щелочей [моль/м3]	Жесткость [°d]
≤ 50	≤ 20		
	от 20 до 50	≤ 2,0	≤ 11,2
От 50 до 200	≤ 20	≤ 2,0	≤ 11,2
	от 20 до 50	≤ 1,5	≤ 8,4

4 ГАБАРИТНЫЕ РАЗМЕРЫ И ПОДКЛЮЧЕНИЯ

EVAN WBI

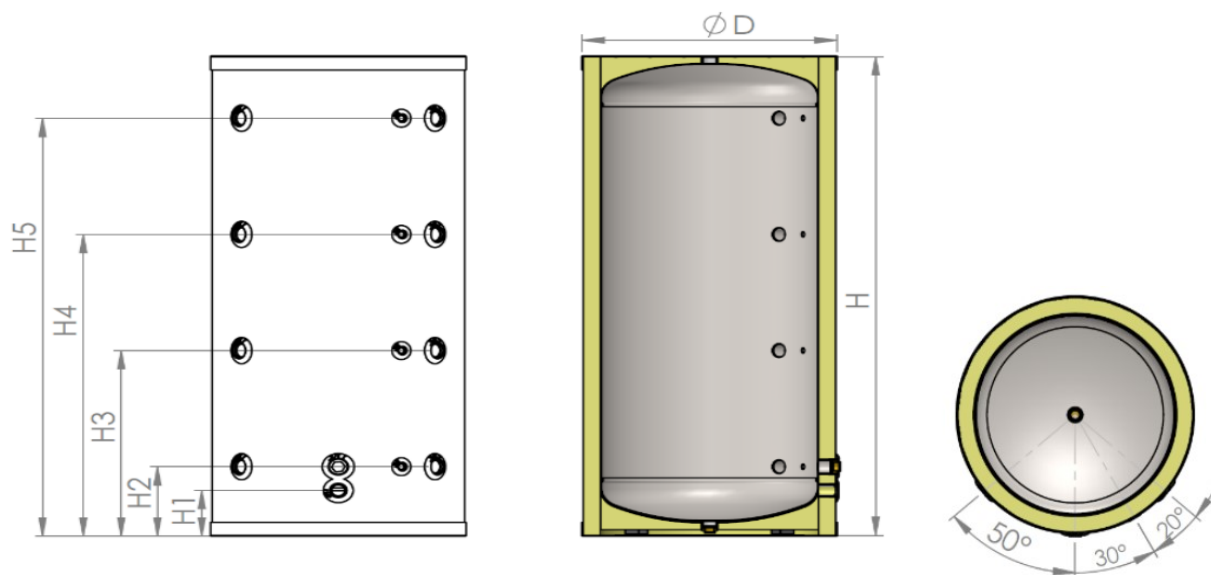
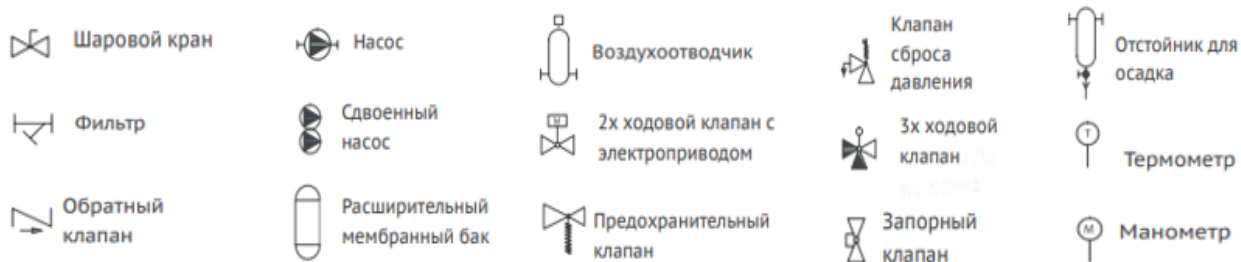
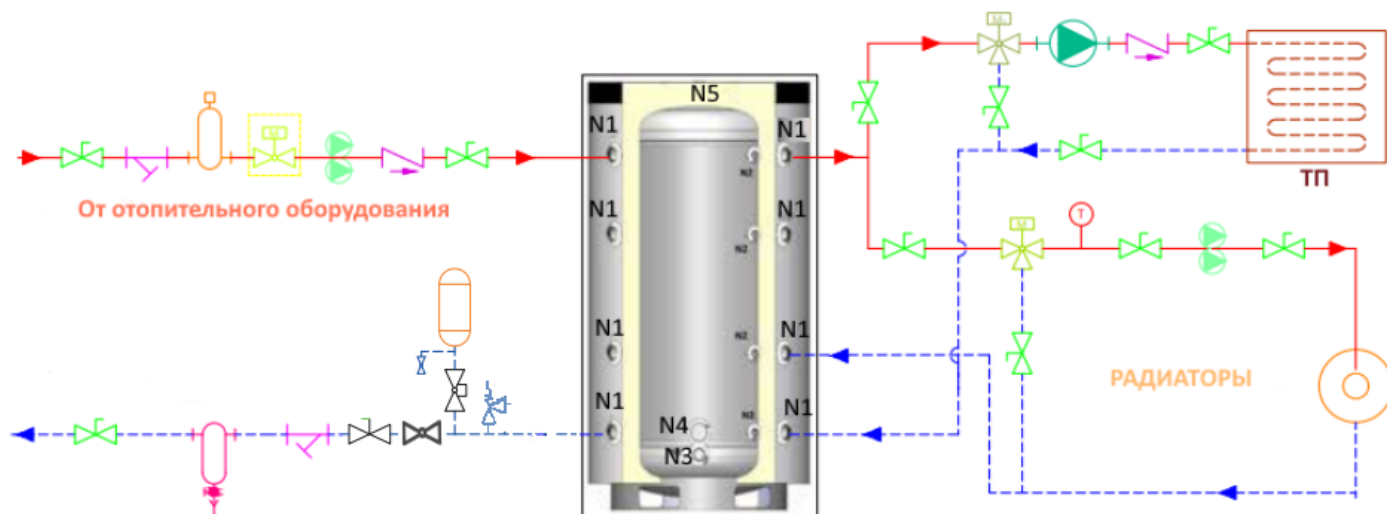


Рис.3 EVAN WBI размеры

Объём	Диаметр	Высота	H1	H2	H3	H4	H5
100	490	1037	124	214	431	648	865
160	590	1045	122	207	423	640	856
200	590	1290	122	207	505	803	1101
300	590	1810	135	218	683	1148	1613
400	750	1370	163	248	548	848	1148
500	750	1720	164	249	666	1082	1499
800	950	1623	210	295	595	1045	1345
1000	950	1971	207	297	763	1230	1696
1500	1120	2225	213	303	853	1403	1953
2000	1200	2242	225	315	865	1415	1965

3.Таблица размеров

ПРИНЦИПИАЛЬНАЯ СХЕМА ПОДКЛЮЧЕНИЯ ТЕПЛОАККУМУЛЯТОРА EVAN WB1



Содержащиеся в руководстве монтажные схемы не заменяют проектный чертеж системы и предназначены только для иллюстрации.

5 ПОДКЛЮЧЕНИЕ ТЭН

Теплоаккумулятор EVAN WBI произведен с отверстием с внутренней резьбой и заглушкой для установки муфтового ТЭНа, использующегося в качестве дополнительного источника нагрева воды в ёмкости.



ТЭН не входит в комплект поставки.

6 ПЕРИОДИЧЕСКОЕ ТЕХНИЧЕСКОЕ ОБСЛУЖИВАНИЕ

Прокладки на изделии предназначены для использования только один раз. Ни по какой причине не используйте повторно прокладки демонтированных деталей. Пожалуйста, после демонтажа прокладок замените их на новые.

- Пожалуйста, убедитесь, что такие элементы, как клапан, обратный клапан, сетчатый фильтр, предохранительный клапан, расширительный бак и термометр надежно установлены.
- Производите очистку фильтра регулярно.
- При отключении устройства необходимо принять необходимые меры предосторожности для предотвращения замерзания устройства.
- Настройки регуляторов температуры теплоносителя, подведенного к теплоаккумулятору, необходимо ограничить до максимальной температуры работы (см. на шильдике).
- Необходимо контролировать работу предохранительного клапана способом, указанным производителем клапана, проверять не заблокирован ли он.
- Обо всех неисправностях в работе теплоаккумулятора следует сообщать в авторизованный сервисный центр. Перечень указан на www.evan.ru.

- Перед отопительным сезоном открыть механический воздухоотводчик, чтобы отвести воздух из теплоаккумулятора.

- Периодически проверять состояние наполнения системы отопления

Запрещается:

- Включать циркуляцию теплоносителя на пустой бак.
- Пользоваться буферной емкостью при обнаружении неисправной работы предохранительного клапана.
- Устанавливать сужающие устройства (например, запорный, обратный клапаны и т.п.) между буфером и предохранительным клапаном или расширительным бачком (исключением является только тройник).
- Выполнять самостоятельный ремонт устройства.
- Препятствовать вытеканию воды из предохранительного клапана



ПРОСТОЙ АНОД



ИЗОЛИРОВАННЫЙ
АНОД

Рис. 4 Виды анодов

ЗАМЕНА МАГНИЕВОГО АНОДА

1. Закройте шаровый кран подачи холодной воды устройства.
2. Откройте предохранительный клапан или кран горячей воды, чтобы сбросить избыточное давление. **НИКОГДА НЕ РАБОТАЙТЕ С УСТРОЙСТВОМ ПОД ДАВЛЕНИЕМ!**
3. Открутите пластиковую крышку с верхней части изделия и **ДЕМОНТИРУЙТЕ** магниевый анод с помощью соответствующих инструментов и/или приспособлений.
4. Определите свой контрольный период в соответствии с износом магниевого анода. Срок службы анодов может варьироваться в зависимости от структуры воды и гальванической коррозии, которая может образоваться через определенное время. При подходящих характеристиках качества воды срок службы анода составляет 2 года, однако он может быть сокращен до 6 месяцев в зависимости от состояния используемой воды. Установите контрольный период не менее 2 раз в год. Заменяйте магниевый анод в соответствии с состоянием износа, приведенным на рис.5.
5. Смонтируйте магниевый анод / аноды, которые вы приобрели в различном количестве и типах в зависимости от модели и объема вашего изделия, с помощью соответствующих инструментов.
6. Новый магниевый анод должен быть установлен настолько плотно, насколько это необходимо для герметичности.
7. Откройте кран холодной воды. Вы можете продолжать пользоваться своим изделием.

*** На анод гарантия не распространяется, поскольку он является расходным материалом.

ОПРЕДЕЛЕНИЕ СРОКА СЛУЖБЫ МАГНИЕВОГО АНОДА

элементами катодной защиты на гальванической основе, учитывайте результаты следующего моделирования срока службы изделия

ОБРАТИТЕ ВНИМАНИЕ: во время замены магниевых анодов, которые являются

Внешний вид	Ситуация	Контроль через полгода	Контроль через год
	%0 Не использован	Пожалуйста, свяжитесь с представителем компании. Ваш анод не работает.	Пожалуйста, свяжитесь с представителем компании. Ваш анод не работает.
	Использован на %25	Вы можете определить контрольный период как ОДИН РАЗ В ГОД.	Проводимость водопроводной воды не подходит.
	Использован на %75	Вы можете определить контрольный период как ДВА РАЗА В ГОД.	Вы можете определить контрольный период как ОДИН РАЗ В ГОД.
	Использован на %100	Водопроводная вода не подходит для вашего водонагревателя. Пожалуйста, свяжитесь с представителем компании	Определите контрольный период как ДВА РАЗА В ГОД.

Рис. 5 Разрушение анода

7 О ПРОИЗВОДСТВЕННОМ БРАКЕ

В соответствии с нашими стандартами качества, в отношении продукции, гарантийный срок которой еще не истек, применяется следующая процедура.

1. В случае неисправности вашего устройства, пожалуйста, свяжитесь с компанией, осуществившей продажу оборудования. Заполните форму заявления "ФОРМУ ВОЗВРАТА", которая будет выслана продавцом, и приложите не менее 4 фотографии с изображением гидравлической и/или электрической установки устройства.
2. Технический сервисный отчет и фотографии поврежденного продукта создаются техническим персоналом компании-дилера для передачи записей по жалобе клиента.
3. В отчете о техническом обслуживании ДОЛЖНО быть оценено соответствие монтажа и установки изделия условиям, указанным в руководстве пользователя.
4. Во время технического осмотра устройства на месте, даже если неисправности диагностированы, изделие МОЖЕТ БЫТЬ ОТОЗВАНО

ЗАВОДОМ для выявления производственного брака или ошибки пользователя.

5. Если принято решение отправить новый продукт, не дожидаясь результатов разрушающего/неразрушающего теста, в случаях, когда источник ошибки не может быть определен на месте, и в аналогичных ситуациях, дефектный продукт должен быть отправлен на завод ЭВАН в течение 5 рабочих дней.
6. В случае отправки дефектного изделия на завод для обмена/ремонта в рамках гарантии, ответственность за демонтаж и отправку изделия лежит на клиенте.
7. Дефектное изделие демонтируется и отправляется на завод ЭВАН. Изделие подключается к испытательной станции с целью обнаружения ошибки/дефекта в изделии, после моделирования условий у конечного пользователя, изделие разрезается и удаляется дефектная область. Техническое обнаружение осуществляется с помощью соответствующих методов разрушающего и неразрушающего контроля.

Официальный представитель на территории РФ:

АО «ЭВАН», 603016, г. Нижний Новгород,

ул. Юлиуса Фучика, д. 8, литер И4-И8

тел./факс (831) 2-888-555

www.evan.ru info@evan.ru

ГАРАНТИЙНЫЕ УСЛОВИЯ

Уважаемый покупатель!

При покупке изделия требуйте заполнения свидетельства о приемке и продаже. Без заполнения указанных разделов паспорта или при его неправильном оформлении претензии по качеству не принимаются, и гарантийное обслуживание не производится.

Гарантийный срок начинается с даты поставки товара конечному клиенту.

Все устройство, включая его детали, находится под гарантией нашей компании.

В случае выхода изделия из строя в течение гарантийного срока время, проведенное в ремонте, прибавляется к гарантийному сроку. Срок ремонта товара не более 30 рабочих дней.

Этот срок начинается с даты сообщения о неисправности товара одному из продавцов, дилеров, агентств, представителей, импортеров или производителю товара.

Если продукт выйдет из строя в течение гарантийного периода из-за ошибок материала и изготовления или сборки, он будет отремонтирован бесплатно, включая стоимость запасных частей

Гарантия не распространяется на дефекты, возникшие в результате использования продукта вопреки условиям руководства пользователя, нарушения норм и директив, а также:

- Небрежного обращения или неправильного монтажа
- Ремонта или внесения несанкционированных изготовителем конструктивных или схемотехнических изменений не уполномоченными на то лицами
- Механических повреждений
- Эксплуатации без предохранительного клапана
- Замерзания или превышения рабочего давления
- Подключения электрической сети не соответствующего напряжения

Товар, марка, модель и серийный номер которого указаны ниже, проданный юридическому лицу дата продажи/...../....., находится под гарантией нашей компании от всех видов производственных и материальных дефектов в течение 2 лет.

ПРОДАВЕЦ:

ПОКУПАТЕЛЬ:

Марка:_____ Тип оборудования:_____ Код продукта:_____

Серийный №:_____

Свидетельство о приемке и продаже

Дата выпуска _____

Модель _____



Штамп ОТК (клеимо приемщика)

Заводской № _____

Дата продажи « ____ » _____ года

Торговая организация: _____

Подпись продавца _____

Штамп магазина

Отметка о подключении

Название монтажной организации, адрес: _____

Лицензия № _____ Телефон № _____

Дата установки _____

ФИО Мастера _____ Подпись, печать _____

Настоящим подтверждаю, что прибор введен в эксплуатацию, работает исправно, с правилами техники безопасности и эксплуатации ознакомлен.

Подпись владельца _____

Отметки о гарантийном и сервисном обслуживании

Название Сервисного центра: _____

Характер неисправности: _____

Выполненный ремонт: _____

Мастер сервисного центра:

ФИО _____ Подпись _____

Дата ремонта _____ Печать: _____

Отметки о гарантийном и сервисном обслуживании

Название Сервисного центра: _____

Характер неисправности: _____

Выполненный ремонт: _____

Мастер сервисного центра:

ФИО _____ Подпись _____

Дата ремонта _____ Печать: _____

Отметки о гарантийном и сервисном обслуживании

Название Сервисного центра: _____

Характер неисправности: _____

Выполненный ремонт: _____

Мастер сервисного центра:

ФИО _____ Подпись _____

Дата ремонта _____ Печать: _____
