



# ВОДОНАГРЕВАТЕЛИ КОСВЕННОГО НАГРЕВА EVAN WBC

Руководство по эксплуатации и монтажу





Содержащиеся в руководстве монтажные схемы и рисунки не заменяют проектные чертежи и предназначены только для иллюстрации. Оборудование не предназначено для применения лицами с ограниченными физическими/психическими возможностями или не обладающими опытом и знаниями, если они не находятся под надзором или не инструктируются лицом, ответственным за их безопасность. Детям запрещается пользоваться устройством. Мы оставляем за собой право вносить изменения в конструкцию и руководство.

## СОДЕРЖАНИЕ

1. ВВЕДЕНИЕ
2. ОПИСАНИЕ
3. РАЗМЕЩЕНИЕ И УСТАНОВКА ОБО-  
РУДОВАНИЯ  
Применение расширительного бака
4. ГАБАРИТНЫЕ РАЗМЕРЫ И ПОДКЛЮ-  
ЧЕНИЯ
5. МОНТАЖНЫЕ РАССТОЯНИЯ В ЗАВИ-  
СИМОСТИ ОТ ОБЪЕМА УСТРОЙСТВА
6. СХЕМА ПОДКЛЮЧЕНИЯ ОБОГРЕВА-  
ТЕЛЯ КОСВЕННОГО НАГРЕВА С  
ДВУМЯ ТЕПЛООБМЕННИКАМИ EVAN  
WBC
7. РЕЦИРКУЛЯЦИЯ
8. ПОДКЛЮЧЕНИЕ ТЭНА
9. ПЕРИОДИЧЕСКОЕ ТЕХНИЧЕСКОЕ  
ОБСЛУЖИВАНИЕ И ОЧИСТКА
10. ПОДКЛЮЧЕНИЕ И ВВОД В ЭКСПЛУ-  
АТАЦИЮ ВОДОНАГРЕВАТЕЛЯ
11. ЗАЩИТА ОТ КОРРОЗИИ
12. КАЧЕСТВО ИСПОЛЬЗУЕМОЙ ВОДЫ
13. О ПРОИЗВОДСТВЕННОМ БРАКЕ  
ГАРАНТИЙНЫЕ УСЛОВИЯ  
ТЕХНИЧЕСКИЕ ХАРАКТЕРИСТИКИ  
СВИДЕТЕЛЬСТВО О ПРИЕМКЕ и  
ПРОДАЖЕ  
ОТМЕТКИ О ГАРАНТИЙНОМ ОБСЛУ-  
ЖИВАНИИ

## 1. ВВЕДЕНИЕ

Прежде всего, благодарим Вас за выбор оборудования EVAN.

В этом руководстве Вы найдете информацию по обслуживанию водонагревателя косвенного нагрева WBC. Внимательно изучите данное руководство, чтобы эксплуатировать устройство с высокой эффективностью, экономичностью и бесперебойно использовать его в течение длительного времени. Помимо информации по использованию и техническому обслуживанию, в руководство включены ознакомительные и технические данные об устройстве.

Сохраните это руководство для дальнейшего использования. Для получения более подробной информации о вашем устройстве вы можете посетить наш сайт [evan.ru](http://evan.ru), а при необходимости обратиться к нашим авторизованным дилерам.

Баки косвенного нагрева полностью совместимы с устройствами обогрева, тепловыми насосами и солнечными коллекторами. Перед установкой и эксплуатацией оборудования необходимо получить информацию о системе отопления, мощности теплообменника и котла. Для монтажа и подключения достаточно изучить данное руководство и быть сертифицированным специалистом.

## 2. ОПИСАНИЕ

Напольные баки косвенного нагрева с двумя змеевиками EVAN WBC сделаны из стали марки S235JR и внутри покрыты высококачественной эмалью.

Все объемы баков имеют возможность установки ТЭН.

Теплоизоляция бака – это специально подобранный утеплитель, который обеспечивает очень хорошие теплосберегающие свойства. Баки имеют эстетичный кожух из экокожи,

резьбовое соединение для рециркуляционного трубопровода, а также лючок для инспекции и очистки. В каждом баке установлен циферблатный термометр.

## 3. РАЗМЕЩЕНИЕ И УСТАНОВКА ОБОРУДОВАНИЯ



**ПРИ МОНТАЖЕ ВАШЕГО УСТРОЙСТВА ИСПОЛЬЗУЙТЕ ПРЕДОХРАНИТЕЛЬНЫЙ КЛАПАН АВТОМАТИЧЕСКОГО ТИПА С МАКСИМАЛЬНЫМ ДАВЛЕНИЕМ 8 БАР В СООТВЕТСТВИИ СО СТАНДАРТОМ TS EN 1487:2016.**

Для безопасного использования устройства вода в вашем доме должна быть подготовлена в соответствии с требованиями Всемирной организации здравоохранения, указанных в «Принципах качества питьевой воды, 4ое издание:

[https://apps.who.int/iris/bitstream/handle/10665/44584/9789241548151\\_eng.pdf](https://apps.who.int/iris/bitstream/handle/10665/44584/9789241548151_eng.pdf). В противном случае устройство будет снято с гарантии. На стр. 15 в качестве примера приведены некоторые предельно допустимые значения.

Необходимо убедиться, что монтаж приобретенного вами изделия выполнен квалифицированными специалистами монтажных организаций в соответствии с технологической схемой подключения, подходящей для данной модели изделия. Схему монтажа бака определяет проектное решение, прошедшее государственную экспертизу. Завод-изготовитель не несет ответственность за неправильную гидравлическую схему и некорректную работу всей системы в целом. Завод указывает рекомендованную схему подключения бака, но конечное решение должно быть проектным. В случае несоблюдения этого требования, бак может быть снят с гарантии.

Водонагреватели должны быть предварительно заземлены квалифицированным персоналом

Для электрических изделий обязательно используйте безгалогенный кабель, одобренный TSE, который обеспечивает соответствующее сечение кабеля вашего изделия для питающей линии.

Если на устройстве не установлен предохранительный клапан автоматического типа в соответствии со стандартом TS EN 1487:2016, он сломан или не выполнено правильное подключение, гарантия на устройство не распространяется.

Для того чтобы устройство работало эффективно, система, к которой подключен водонагреватель, должна быть выполнена в соответствии с приведенной ниже схемой, а нагревательные ресурсы должны быть выбраны в соответствии с потребностью в горячей воде. В случае неэффективной работы или физического повреждения устройства из-за неправильного выбора мощности и/или ошибок при монтаже, гарантия на изделие прекращается

Следует принять меры предосторожности против возникновения пожара и/или затопления в зоне, где установлено устройство.

Для того, чтобы температура горячей воды не превышала 95 C, устройства управления и безопасности должны быть установлены и эксплуатироваться пользователем в порядке, указанном ниже.

- 1) Устройство термостатического контроля (Термостат),
- 2) Устройство отключения питания
- 3) Предохранительный клапан(номинал смотреть в технических характеристиках и на шильдике)

Предохранительный клапан: В случае высокого давления в котле, он сбрасывает воду

Из предохранительного клапана может вытечь вода, поэтому необходимо его оборудовать отводной трубой, безопасно подведенной

к канализации или сточной решетке. Отводная труба предохранительного клапана должна быть установлена под наклоном, в незамерзающей среде, а также открыта для свободного течения жидкости. Компания EVAN не несет ответственности за заливание помещения в результате срабатывания предохранительного клапана.

Расширительный бак: регулирует колебания давления, которые могут возникнуть в системе.

Фильтр: используется для удержания нежелательных веществ в виде частиц, которые могут содержаться в жидкости, поступающей в систему.

Шаровой кран: используется в качестве монтажного элемента, который позволяет потоку воды в системе течь или останавливает его.

Насос: обеспечивает циркуляцию жидкости, используемой в системе.

Манометр: используется для отображения значения давления внутри системы.

Термометр: используется для отображения температуры жидкости, используемой в системе.

Обратный клапан: Он позволяет жидкости двигаться в системе в нужном направлении и блокирует поток жидкости в противоположном направлении.



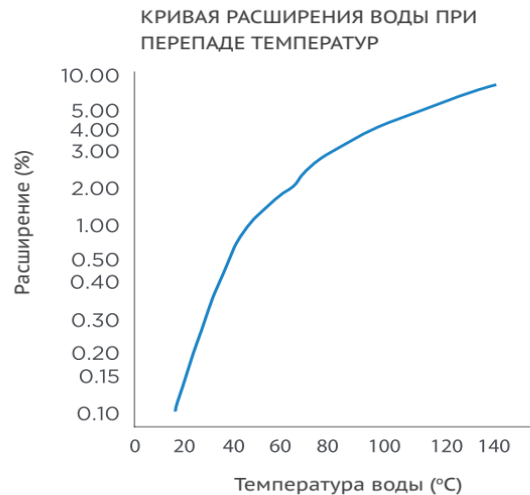
Водонагреватель нельзя устанавливать в помещениях, в которых температура окружающей среды может опускаться ниже 0°C

## О ПРИМЕНЕНИИ РАСШИРИТЕЛЬНОГО БАКА

Процент расширения и кривая расширения, которая увеличивается прямо пропорционально повышению температуры бытовой воды, нагреваемой в вашем устройстве, представлены в таблицах и графиках ниже.

Температура   °С	Плотность (кг/л)	Объем (кг/л)	Расширение (%)
0	0.9998	1.0002	0
10	0.9996	1.0004	0.02
20	0.9982	1.0018	0.16
30	0.9956	1.0044	0.42
40	0.9922	1.0079	0.77
50	0.9880	1.021	1.19
60	0.9832	1.071	1.67
70	0.9777	1.0228	2.26
80	0.9718	1.0290	2.88
90	0.9635	1.0359	3.57
100	0.9583	1.0435	4.33
110	0.9519	1.0515	5.13
120	0.9431	1.0603	6.01

*Например: при повышении температуры на 50 °С, объем воды увеличивается на 1,19%. Объем, который увеличивается при повышении*



*температуры бытовой воды, сбрасывается с помощью предохранительных устройств, используемых в системе.*

Рис. 1 Температурные расширения

Объем закрытого расширительного бака, устанавливаемого со стороны впуска холодной воды устройства, должен быть выбран не менее 10% от объема устройства. Чаще всего расширительный бак может работать под давлением 5-10 бар(в зависимости от системы: ГВС или отопление), а предварительное давление должно быть на 10% ниже рабочего(часто указывается на шильдике самого расширительного бака). Наиболее важным моментом, на который следует обратить внимание в подготовке оборудования, является подключение автоматического предохранительного клапана и расширительного бака к системе. Всегда устанавливайте расширительный бак и предохранительный клапан между устройством и клапаном.



**ПРОВЕРЯЙТЕ** предварительное давление в расширительном баке **МИНИМУМ ДВА РАЗА В ГОД**

#### 4. ГАБАРИТНЫЕ РАЗМЕРЫ И ПОДКЛЮЧЕНИЯ

EVAN WBC

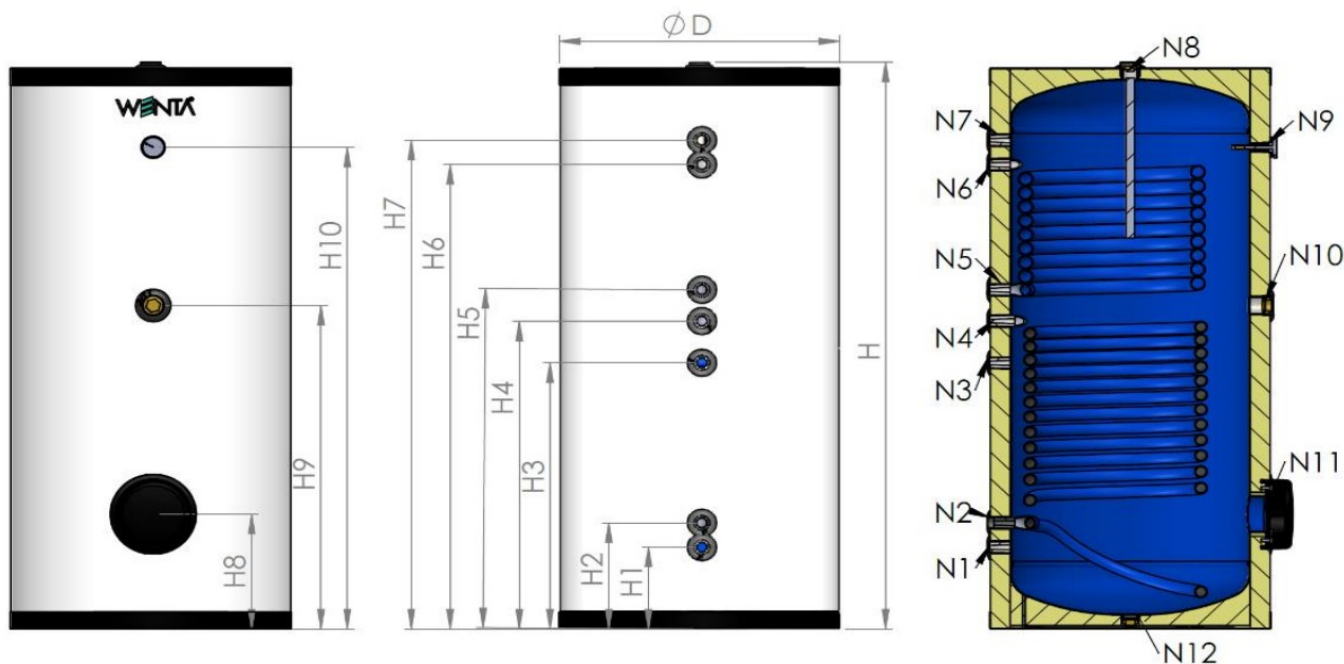


Рис. 2 Обозначения и размеры бака

	H	H1	H2	H3	H4	H5	H6	H7	H8	H9	H10	ø
WBC 160	1060	207	302	442	562	662	862	940	302	612	857	590
WBC 200	1305	207	302	542	662	782	1042	1102	302	727	1102	590
WBC 300	1820	217	312	672	792	912	1172	1617	312	852	1617	590
WBC 400	1380	243	338	577	697	816	1016	1142	337	757	1142	750
WBC 500	1625	236	305	765	885	975	1335	1405	330	930	1385	750
WBC 800	1670	316	411	841	961	1081	1301	1456	411	1021	1366	950
WBC 1000	1990	298	393	923	1043	1163	1492	1697	393	1103	1697	950
WBC 1500	2250	300	395	995	1115	1235	1565	1950	395	1175	1950	1120
WBC 2000	2240	305	399	999	1119	1239	1569	1954	399	1179	1954	1260
WBC 2500	2190	409	504	1104	1224	1324	1819	1914	504	1272	1807	1460
WBC 3000	2690	409	504	1264	1384	1504	2004	2309	504	1504	2309	1460
WBC 4000	2490	439	534	1294	1414	1534	2034	2161	534	1474	2039	1710
WBC 5000	2980	433	528	1508	1628	1748	2398	2533	528	1688	2533	1710

Табл.1 Размеры бака

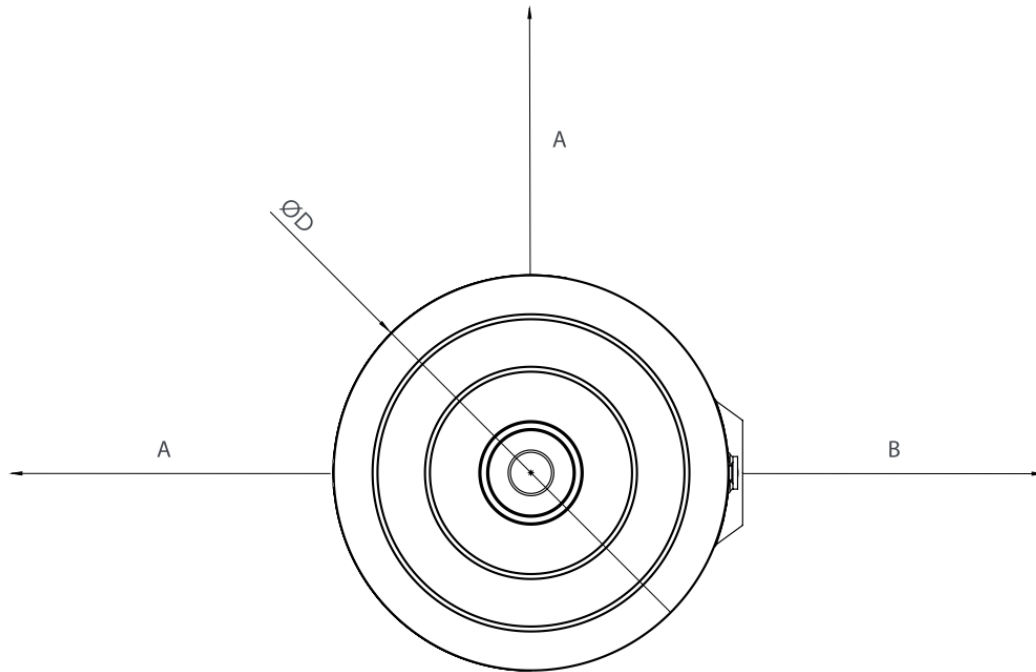
	WBC 160	WBC 200	WBC 300	WBC 400	WBC 500	WBC 800	WBC 1000	WBC 1500	WBC 2000	WBC 2500	WBC 3000	WBC 4000	WBC 5000
Вход/ Выход воды N1- N7	3/4"	3/4"	1"	1"	1"	1 1/4"	1 1/4"	1 1/4"	1 1/4"	1 1/2"	1 1/2"	2"	2"
Змеевик N4- N2/N 6-N5	1"	1"	1"	1"	1"	1 1/4"	1 1/4"	1 1/4"	1 1/4"	1 1/4"	1 1/4"	1 1/4"	1 1/4"
Рециркуляция N3	3/4"	3/4"	1"	1"	1"	1 1/4"	1 1/4"	1 1/4"	1 1/4"	1 1/2"	1 1/2"	2"	2"
ТЭН N10	1 1/2"	1 1/2"	1 1/2"	1 1/2"	1 1/2"	2"	2"	2"	2"	2"	2"	2"	2"
Магнитный анод N8	1 1/4"	1 1/4"	1 1/4"	1 1/4"	1 1/4"	1 1/4"	1 1/4"	1 1/4"	1 1/4"	1 1/4"	1 1/4"	1 1/4"	1 1/4"
Термометр N9	1/2"	1/2"	1/2"	1/2"	1/2"	1/2"	1/2"	1/2"	1/2"	1/2"	1/2"	1/2"	1/2"
Люк для очистки N11	4"	4"	4"	4"	4"	5"	5"	5"	5"	5"	5"	5"	5"
Дренаж N12	1 1/4"	1 1/4"	1 1/4"	1 1/4"	1 1/4"	1 1/4"	1 1/4"	1 1/4"	1 1/4"	1 1/4"	1 1/4"	1 1/4"	1 1/4"

**Табл. 2** Обозначения и размеры присоединений



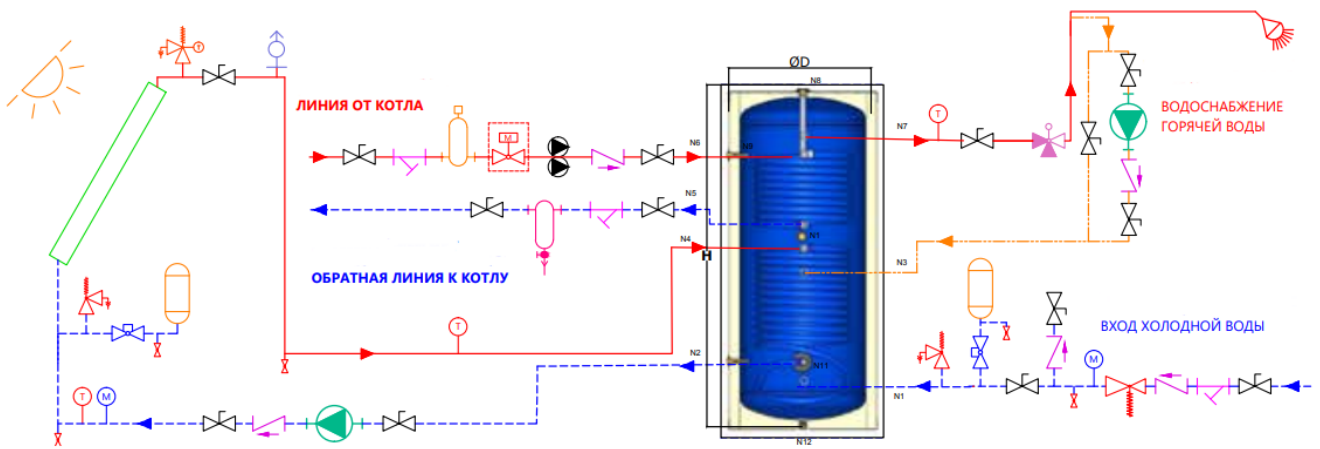
## 5. МОНТАЖНЫЕ РАССТОЯНИЯ В ЗАВИСИМОСТИ ОТ ОБЪЕМА УСТРОЙСТВА

Объем (lt)	Ед.Изм.	100	160	200	300	400	500	800	1000	1500	2000	2500	3000	4000	5000
ØD	mm	490	590	590	590	750	750	950	950	1060	1200	1450	1450	1710	1710
A	mm	875	875	875	875	875	875	875	875	875	875	875	875	875	875
B	mm	1125	1125	1125	1125	1125	1125	1125	1125	1125	1125	1125	1125	1125	1125
Min. Высота потолка	mm	1430	1475	1920	2520	2500	2850	2520	3270	3500	3430	3400	3820	3820	4000

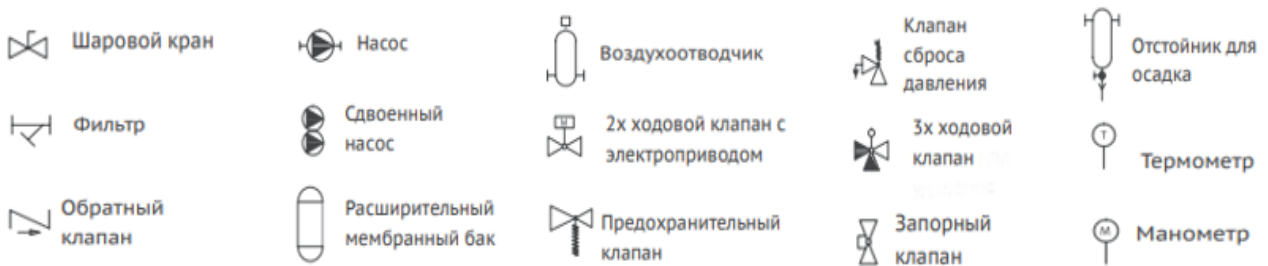


**Рис. 3 Монтажные расстояния**

## 6. СХЕМА ПОДКЛЮЧЕНИЯ ОБОГРЕВАТЕЛЯ КОСВЕННОГО НАГРЕВА С ДВУМЯ ТЕПЛОБМЕННИКАМИ



Обязательно использовать автоматический предохранительный клапан Макс. 8 бар.



## 7. РЕЦИРКУЛЯЦИЯ

Если особенности потребления горячей воды требуют подключения линии рециркуляции, то её следует теплоизолировать, а насос для циркуляции ГВС должен управляться настраиваемым таймером.

## 8. ПОДКЛЮЧЕНИЕ ТЭНА

Водонагреватели EVAN WBC имеет возможность подключения ТЭН. Отверстие с внутренней резьбой и заглушкой для установки муфтового ТЭНа, используется в качестве дополнительного источника нагрева воды в ёмкости.



*ТЭН не входит в комплект поставки.*

## 9. ПЕРИОДИЧЕСКОЕ ТЕХНИЧЕСКОЕ ОБСЛУЖИВАНИЕ И ОЧИСТКА

Рекомендуется производить очистку внутренней части водонагревателя через специальный сервисный лючок для очистки от возможной извести, грязи и частиц, которые могут попасть с водой в систему.



**При очистке изделия “ХИМИЧЕСКАЯ ЧИСТКА АБСОЛЮТНО НЕ РЕКОМЕНДУЕТСЯ”.**

Прокладки на изделии предназначены для использования только один раз. Ни по какой причине не используйте повторно прокладки демонтированных деталей. Пожалуйста, после демонтажа прокладок замените их на новые.

Пожалуйста, убедитесь, что такие элементы, как клапан, обратный клапан, сетчатый фильтр, предохранительный клапан, расширительный бак и термометр надежно установлены.

Производите очистку фильтра регулярно (минимум один раз в два года). Подберите интервал согласно жесткости воды.



**Во время механической очистки следует обращать внимание, что вы не повреждаете эмаль**

Магниевый анод должен проверяться, по крайней мере, ДВА РАЗА В ТЕЧЕНИЕ ОДНОГО ГОДА, и частота контроля должна быть установлена в соответствии с уровнем износа после первой проверки.

При отключении устройства необходимо принять необходимые меры предосторожности для предотвращения замерзания устройства.

## 10. ПОДКЛЮЧЕНИЕ И ВВОД В ЭКСПЛУАТАЦИЮ ВОДОНАГРЕВАТЕЛЯ

### Подключение

После установки и выравнивания относительно заранее смонтированной системы трубопроводов нужно следовать указанной ниже инструкции (нумерация патрубков согласно Рис. 2 и Табл. 2):

1. Снять защитные заглушки из патрубков.
2. Подключить трубопровод теплой воды (N7) .
3. Подключить подачу холодной воды с требуемой предохранительной арматурой (N1) .
4. Если установка оснащена циркуляцией горячей воды, подключить ее к патрубку (N3).
5. Подключить подачу (N4/N6) и обратку (N5/N2) теплоносителя к змеевику.

### Ввод в эксплуатацию

После выполнения указанных выше действий, водонагреватель следует наполнить водой и произвести деаэрацию воды.

Если установлен ТЭН, перед подключением к электрической сети, следует в первую очередь наполнить бак водой.

*Заполнение и деаэрация водонагревателя:*

1. Открыть запорный клапан, перекрывающий подачу холодной воды на входе и точки потребления теплой воды.

2. Наполнить бак до момента равномерного вытекания воды в точке водопотребления бытовой воды.

3. Наполнить змеевик теплоносителем, обращая внимание на их деаэрацию.

4. Закрыть точки потребления и проверить герметичность установки.

После выполнения этих действий нагреватель готов к использованию.

### Запрещается:

- Включать циркуляцию теплоносителя и ТЭН на пустой бак.

- Пользоваться водонагревателем при обнаружении неисправной работы предохранительного клапана.

- Устанавливать сужающие устройства (например, запорный, обратный клапан и т.п.) между водонагревателем и предохранительным клапаном или расширительным бачком (исключением является только тройник с сливным клапаном или с расширительным баком).

- Выполнять самостоятельный ремонт устройства.

- Препятствовать вытеканию воды через предохранительный клапан

## 11. ЗАЩИТА ОТ КОРРОЗИИ

Катодная защита от коррозии – электрохимический метод ограждения от процесса ржавления металлических конструкций, которые вступают в контакт с водой и воздухом, возникающих на поверхности металла путем превращения электрохимического элемента в катод.

Катодная защита, которую мы применяем в наших водонагревателях, основана на принципе гальваники, и анод является гальваническим элементом. В стандарте DIN 4753-3 существуют некоторые допуски для эмалевого покрытия. Эти допуски описывают слабые зоны в эмалевом покрытии. Задача анода – предотвратить коррозию в этих областях.

Диаметр и длина магниевых анодов могут отличаться в зависимости от модели изделия.



ПРОСТОЙ АНОД



ИЗОЛИРОВАННЫЙ  
АНОД

Рис. 4 Виды анодов

#### ЗАМЕНА МАГНИЕВОГО АНОДА


1. Закройте шаровый кран подачи холодной воды устройства.
2. Откройте предохранительный клапан или кран горячей воды, чтобы сбросить избыточное давление. **НИКОГДА НЕ РАБОТАЙТЕ С УСТРОЙСТВОМ ПОД ДАВЛЕНИЕМ!**
3. Открутите пластиковую крышку с верхней части изделия и **ДЕМОНТИРУЙТЕ** магниевый анод с помощью соответствующих инструментов и/или приспособлений.
4. Определите свой контрольный период в соответствии с износом магниевого анода. Срок службы анодов может варьироваться в зависимости от структуры воды и гальванической коррозии, которая может образоваться через определенное время. При подходящих характеристиках качества воды срок службы анода составляет 2 года, однако он может быть сокращен до 6 месяцев в зависимости от состояния используемой воды. Установите контрольный период не менее 2 раз в год. Заменяйте магниевый анод в соответствии с состоянием износа, приведенным на стр. 7.
5. Смонтируйте магниевый анод / аноды, которые вы приобрели в различном количестве и типах в зависимости от модели и объема вашего изделия, с помощью соответствующих инструментов.
6. Новый магниевый анод должен быть установлен настолько плотно, насколько это необходимо для герметичности.
7. Откройте кран холодной воды. Вы можете продолжать пользоваться своим изделием.

\*\*\* На анод гарантия не распространяется, поскольку он является расходным материалом.

## ОПРЕДЕЛЕНИЕ СРОКА СЛУЖБЫ МАГНИЕВОГО АНОДА

элементами катодной защиты на гальванической основе, учитывайте результаты следующего моделирования срока службы изделия

**ОБРАТИТЕ ВНИМАНИЕ:** во время замены магниевых анодов, которые являются

Внешний вид	Ситуация	Контроль через полгода	Контроль через год
	%0 Не использован	Пожалуйста, свяжитесь с представителем компании. Ваш анод не работает.	Пожалуйста, свяжитесь с представителем компании. Ваш анод не работает.
	Использован на %25	Вы можете определить контрольный период как ОДИН РАЗ В ГОД.	Проводимость водопроводной воды не подходит.
	Использован на %75	Вы можете определить контрольный период как ДВА РАЗА В ГОД.	Вы можете определить контрольный период как ОДИН РАЗ В ГОД.
	Использован на %100	Водопроводная вода не подходит для вашего водонагревателя. Пожалуйста, свяжитесь с представителем компании	Определите контрольный период как ДВА РАЗА В ГОД.

**Рис. 5** Разрушение анода

## 12. КАЧЕСТВО ИСПОЛЬЗУЕМОЙ ВОДЫ

Вода, которую вы будете использовать в своем оборудовании, должна соответствовать предельным значениям, допустимым Правилами ВОЗ по потреблению воды и Руководству Всемирной организации здравоохранения по качеству питьевой воды, а также местным правилам и нормам

Параметры		Предельное значение	Ед.Изм.
Натрий	Na	200	mg/l
Аммоний	NH <sub>4</sub>	0,5	
Марганец	Mn	50	
Железо	Fe	200	
Фторид	F	1,5	
Хлор	Cl	250	
Нитрат	NO <sub>3</sub>	50	
Нитрит	NO <sub>2</sub>	0,5	
Сульфат	SO <sub>4</sub>	250	
Катион - Анион	K/A	> 1	

Если вода, используемая в вашем баке, не соответствует действующим нормативам, стандартным значениям и предельным значениям (EPA, WHO и т.д.), указанным в документах, принадлежащих международнопризнанным организациям, на ваш продукт ГАРАНТИЯ не распространяется. Хлориды должны поддерживаться меньше **150 мг/л**. Некоторые предельные значения представлены ниже в качестве примера

Параметры		Предельное значение	Ед.Изм.
Кадмий	Cd	5	µg/L
Хром	Cr	50	µg/L
Медь	Cu	2	mg/L
Цианид	CN	50	µg/L
Свинец	Pb	10	µg/L
Civa	Hg	1	µg/L
Никель	Ni	20	µg/L
Алюминий	Al	200	µg/L
Проводимость		2500	20 °C'de µS/cm-1
pH		<9,5-6,5<	pH Birimleri

Табл 3. Параметры качества воды

### 13. О ПРОИЗВОДСТВЕННОМ БРАКЕ

В соответствии с нашими стандартами качества, в отношении продукции, гарантийный срок которой еще не истек, применяется следующая процедура.

1. В случае неисправности вашего устройства, пожалуйста, свяжитесь с компанией, осуществившей продажу оборудования. Заполните форму заявления "ФОРМУ ВОЗВРАТА", которая будет выслана продавцом, и приложите не менее 1 фотографии с изображением механической и/или электрической установки устройства.
2. Технический сервисный отчет и фотографии поврежденного продукта создаются техническим персоналом компании-дилера для передачи записей по жалобе клиента.
3. В отчете о техническом обслуживании ДОЛЖНО быть оценено соответствие монтажа и установки изделия условиям, указанным в руководстве пользователя.
4. Во время технического осмотра устройства на месте, даже если неисправности диагностированы, изделие МОЖЕТ БЫТЬ ОТОЗВАНО

ЗАВОДОМ для выявления производственного брака или ошибки пользователя.

5. Если принято решение отправить новый продукт, не дожидаясь результатов разрушающего/неразрушающего теста, в случаях, когда источник ошибки не может быть определен на месте, и в аналогичных ситуациях, дефектный продукт должен быть отправлен на завод ЭВАН в течение 5 рабочих дней.
6. В случае отправки дефектного изделия на завод для обмена/ремонта в рамках гарантии, ответственность за демонтаж и отправку изделия лежит на клиенте.
7. Дефектное изделие демонтируется и отправляется на завод ЭВАН. Изделие подключается к испытательной станции с целью обнаружения ошибки/дефекта в изделии, после моделирования условий у конечного пользователя, изделие разрезается и удаляется дефектная область. Техническое обнаружение осуществляется с помощью соответствующих методов разрушающего и неразрушающего контроля.

Официальный представитель на территории РФ:

АО «ЭВАН», 603016, г. Нижний Новгород,

ул. Юлиуса Фучика, д. 8, литер И4-И8

тел./факс (831) 2-888-555

[www.evan.ru](http://www.evan.ru) [info@evan.ru](mailto:info@evan.ru)



## ГАРАНТИЙНЫЕ УСЛОВИЯ

Уважаемый покупатель!

Гарантийный срок начинается с даты поставки товара конечному клиенту.

Все устройство, включая его детали, находится под гарантией нашей компании.

В случае выхода изделия из строя в течение гарантийного срока время, проведенное в ремонте, прибавляется к гарантийному сроку. Срок ремонта товара не более 30 рабочих дней.

Этот срок начинается с даты сообщения о неисправности товара одному из продавцов, дилеров, агентств, представителей, импортеров или производителю товара.

Если продукт выйдет из строя в течение гарантийного периода из-за ошибок материала и изготовления или сборки, он будет отремонтирован бесплатно, включая стоимость запасных частей

Гарантия не распространяется на дефекты, возникшие в результате использования продукта вопреки условиям руководства пользователя.

Гарантия не распространяется на дефекты, возникшие в результате использования продукта вопреки условиям руководства пользователя, нарушения норм и директив, а также:

- Небрежного обращения или неправильного монтажа
- Ремонта или внесения несанкционированных изготовителем конструктивных или схемотехнических изменений не уполномоченными на то лицами
- Механических повреждений
- Эксплуатации без предохранительного клапана
- Замерзания или превышения рабочего давления
- Подключения электрической сети не соответствующего напряжения

Товар, марка, модель и серийный номер которого указаны ниже, проданный юридическому лицу ..... дата продажи ...../...../....., находится под гарантией нашей компании от всех видов производственных и материальных дефектов в течение 2 лет.

ПРОДАВЕЦ:

ПОКУПАТЕЛЬ:

Марка:\_\_\_\_\_ Тип оборудования:\_\_\_\_\_ Код продукта:\_\_\_\_\_

Серийный №:\_\_\_\_\_

## ТЕХНИЧЕСКИЕ ХАРАКТЕРИСТИКИ EVAN WBC

			WBC 160	WBC 200	WBC 300	WBC 400	WBC 500	WBC 800	WBC 1000	WBC 1500	WBC 2000	WBC 2500	WBC 3000	WBC 4000	WBC 5000
<b>Материал</b>		Эмалированная сталь													
<b>Объем</b>	л		173	208	284	409	510	814	1004	1463	1811	2325	2785	4000	5000
<b>Высота</b>	мм		1060	1300	1810	1380	1620	1670	2010	2250	2250	2200	2600	2500	3000
<b>Диаметр</b>	мм		590	590	590	750	750	950	950	1120	1260	1460	1460	1710	1710
<b>Мощность при 10/45 °С, теплоноситель 80/60 °С низ/верх</b>	кВт		18/15	27/18	36/18	43/22	53/37	69/27	82/41	108/50	126/58	148/102	182/102	218/122	258/163
<b>Производительность при максимальной мощности ниж. ТО, на выходе 45°С</b>	л/ч		610	924	1228	1478	1829	2355	2826	3713	4323	5071	6244	7472	8876
<b>Производительность при максимальной мощности верх.ТО, на выходе 45°С</b>			508	610	610	739	1265	942	1413	1718	1995	3510	3510	4203	5606
<b>Площадь теплообменника ниж/верх</b>	м <sup>2</sup>		0,66/0,55	0,89/0,66	1/0,66	1,06/0,8	1,98/1,37	2,55/1,02	3,06/1,53	4,02/1,86	4,68/2,16	5,49/3,80	6,76/3,80	8,09/4,55	9,61/6,07
<b>Максимальное рабочее давление (бак)</b>	бар		8	8	8	8	8	8	8	8	8	8	8	8	8
<b>Максимальное рабочее давление (змеевик):</b>	бар		10	10	10	10	10	10	10	10	10	10	10	10	10
<b>Максимальная рабочая температура (бак):</b>	°С		95	95	95	95	95	95	95	95	95	95	95	95	95
<b>Максимальная рабочая температура (змеевик):</b>	°С		110	110	110	110	110	110	110	110	110	110	110	110	110
<b>Вес нетто, кг</b>	кг		58	89	105	113	160	247	300	410	583	678	790	975	1240
<b>Теплопотери</b>	Вт		66	74	85	94	115	132	141	165	185				

## Свидетельство о приемке и продаже

Дата выпуска \_\_\_\_\_

Модель \_\_\_\_\_



Штамп ОТК (клеимо приемщика)

Заводской № \_\_\_\_\_

Дата продажи « \_\_\_\_ » \_\_\_\_\_ года

Торговая организация: \_\_\_\_\_

Подпись продавца \_\_\_\_\_

Штамп магазина

### Отметка о подключении

Название монтажной организации, адрес: \_\_\_\_\_

Лицензия № \_\_\_\_\_ Телефон № \_\_\_\_\_

Дата установки \_\_\_\_\_

ФИО Мастера \_\_\_\_\_ Подпись, печать \_\_\_\_\_

Настоящим подтверждаю, что прибор введен в эксплуатацию, работает исправно, с правилами техники безопасности и эксплуатации ознакомлен.

Подпись владельца \_\_\_\_\_

### Отметки о гарантийном и сервисном обслуживании

Название Сервисного центра: \_\_\_\_\_

Характер неисправности: \_\_\_\_\_

Выполненный ремонт: \_\_\_\_\_

Мастер сервисного центра:

ФИО \_\_\_\_\_ Подпись \_\_\_\_\_

Дата ремонта \_\_\_\_\_ Печать: \_\_\_\_\_

## Отметки о гарантийном и сервисном обслуживании

Название Сервисного центра: \_\_\_\_\_

\_\_\_\_\_

Характер неисправности: \_\_\_\_\_

\_\_\_\_\_

Выполненный ремонт: \_\_\_\_\_

\_\_\_\_\_

Мастер сервисного центра:

ФИО \_\_\_\_\_ Подпись \_\_\_\_\_

Дата ремонта \_\_\_\_\_ Печать: \_\_\_\_\_

\_\_\_\_\_

## Отметки о гарантийном и сервисном обслуживании

Название Сервисного центра: \_\_\_\_\_

\_\_\_\_\_

Характер неисправности: \_\_\_\_\_

\_\_\_\_\_

Выполненный ремонт: \_\_\_\_\_

\_\_\_\_\_

Мастер сервисного центра:

ФИО \_\_\_\_\_ Подпись \_\_\_\_\_

Дата ремонта \_\_\_\_\_ Печать: \_\_\_\_\_

\_\_\_\_\_