

- IT
- ES
- PT
- ENG
- FR
- BE
- GR
- SL
- DE
- RUS
- RO

Rondò 3-7 OF

Estelle 3-7 OF



CERTIFICAZIONE
DEL SISTEMA DI
QUALITA' AZIENDALE



La **FONDERIE SIME S.p.A.** sita in via Garbo 27 - Legnago (VR) - Italy dichiara che le proprie caldaie a gasolio sono prodotte in accordo a quanto riportato nell'articolo 3 comma 3 della Direttiva PED 97/23 CEE, secondo una Corretta Prassi Costruttiva, in quanto progettate e fabbricate conformemente alla norma UNI EN 303 -1: 2002.

INDICE

1 DESCRIZIONE DELL'APPARECCHIO

| | | |
|-----|--|---|
| 1.1 | INTRODUZIONE | 1 |
| 1.2 | DIMENSIONI | |
| 1.3 | DATI TECNICI | 2 |
| 1.4 | PERDITE DI CARICO CIRCUITO CALDAIA | 3 |
| 1.5 | SCHEMA FUNZIONALE | |
| 1.6 | CAMERA DI COMBUSTIONE | 4 |
| 1.7 | BRUCIATORI ABBINABILI | |

2 INSTALLAZIONE

| | | |
|-----|----------------------------------|---|
| 2.1 | LOCALE CALDAIA | 5 |
| 2.2 | DIMENSIONI LOCALE CALDAIA | |
| 2.3 | ALLACCIAMENTO IMPIANTO | |
| 2.4 | ALLACCIAMENTO ALLA CANNA FUMARIA | |
| 2.5 | MONTAGGIO MANTELLO "RONDÒ" | |
| 2.6 | ALLACCIAMENTO ELETTRICO | 6 |

3 USO E MANUTENZIONE

| | | |
|-----|--|---|
| 3.1 | CONTROLLI PRELIMINARI ALL'ACCENSIONE | 7 |
| 3.2 | ACCENSIONE E FUNZIONAMENTO | |
| 3.3 | PULIZIA STAGIONALE | 8 |
| 3.4 | PROTEZIONE ANTIGELO | 9 |
| 3.5 | AVVERTENZE PER L'UTENTE | |

| | |
|-------------------------------------|-----------|
| GARANZIA CONVENZIONALE | 10 |
|-------------------------------------|-----------|

| | |
|---------------------------------------|-----------|
| ELENCO CENTRI ASSISTENZA | 11 |
|---------------------------------------|-----------|

| | |
|---|------------|
| DICHIARAZIONE DI CONFORMITÀ' DEL COSTRUTTORE | 113 |
|---|------------|

1 DESCRIZIONE DELL' APPARECCHIO

1.1 INTRODUZIONE

Le caldaie di ghisa "RONDÒ - ESTELLE" sono studiate e progettate in linea con i dettami della Direttiva Rendimenti CEE 92/42. Funzionano a gasolio con una combustione perfettamente equilibrata e gli elevati rendimenti consentono di realizzare co-

spicui risparmi nei costi di esercizio.

In questo opuscolo sono riportate le istruzioni relative ai seguenti modelli di caldaia:

- "RONDÒ" per il solo riscaldamento, accoppiabile all'unità bollitore separata "BA100 - BA150 - BA200"
- "ESTELLE" per il solo riscaldamento, con

porta caldaia reversibile, accoppiabile all'unità bollitore separata "BA100 - BA150 - BA200".

I gruppi termici "RONDÒ" vengono forniti in tre colli separati: corpo caldaia, mantello con sacchetto contenente i documenti e pannello comandi.

1.2 DIMENSIONI (fig. 1)

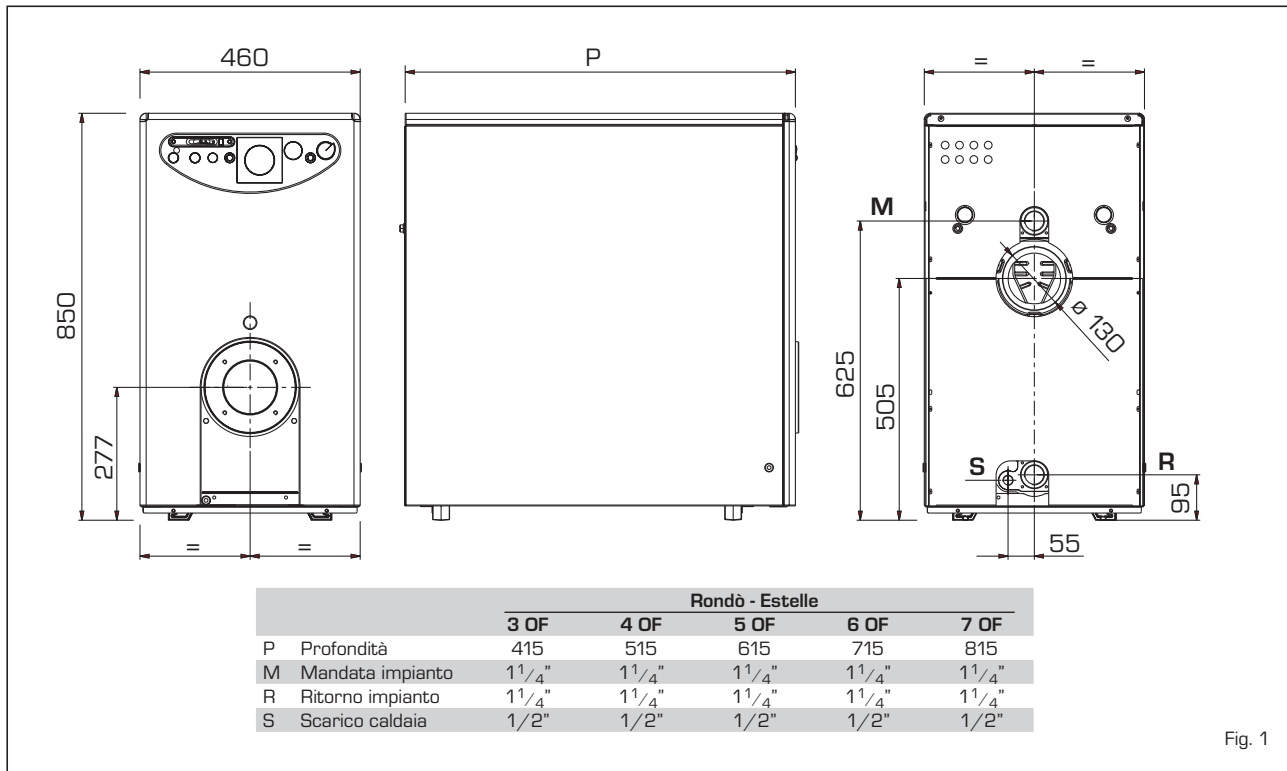


Fig. 1

1.2.1 Unità bollitore BA (fig. 1/a)

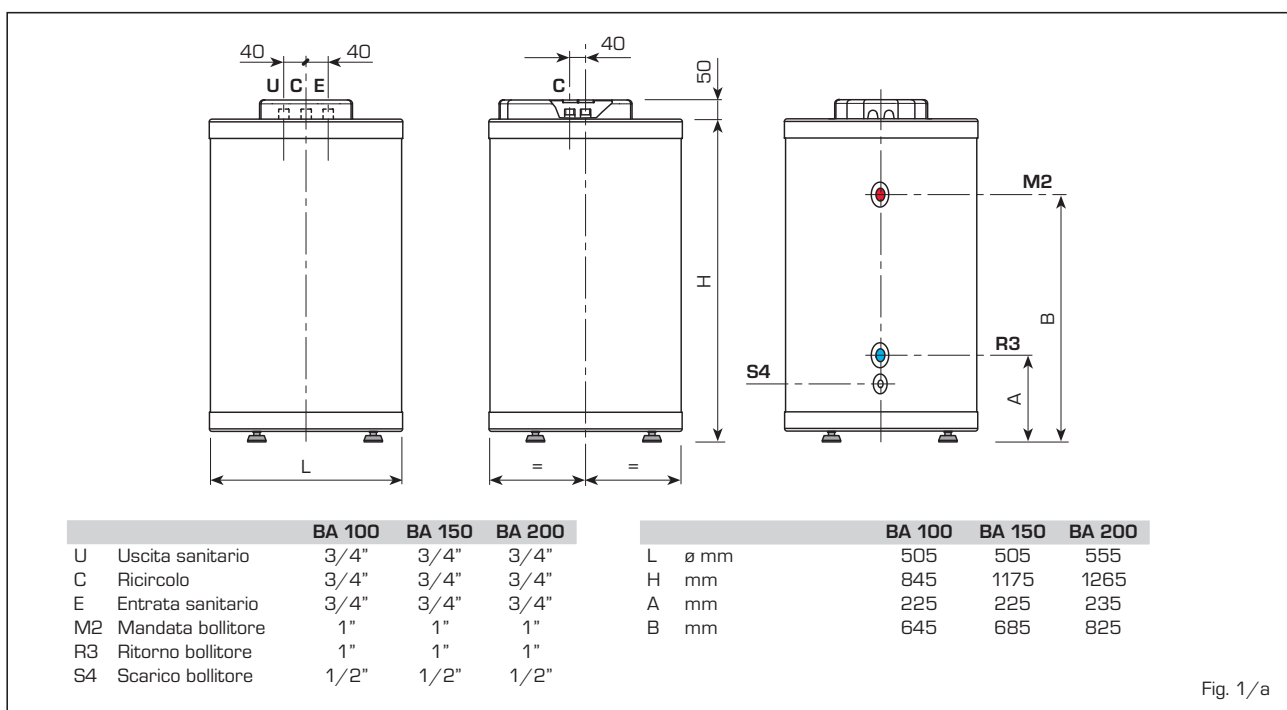


Fig. 1/a

1.3 DATI TECNICI

| | | RONDÒ - ESTELLE | | | | | bollitore BA | | |
|--|--------------------|-----------------|-----------|-----------|-----------|-----------|--------------|-------|-------|
| | | 3 OF | 4 OF | 5 OF | 6 OF | 7 OF | 100 | 150 | 200 |
| Potenza termica | | | | | | | | | |
| Minima | kW | 18,9 | 24,5 | 32,5 | 41,7 | 49,9 | - | - | - |
| Massima | kW | 23,5 | 31,3 | 40,0 | 48,1 | 57,5 | - | - | - |
| Portata termica | | | | | | | | | |
| Minima | kW | 21,1 | 27,2 | 36,0 | 46,1 | 55,0 | - | - | - |
| Massima | kW | 26,2 | 34,8 | 44,3 | 53,1 | 63,3 | - | - | - |
| Classe efficienza (CEE 92/42) | | | | | | | | | |
| Elementi | n° | 3 | 4 | 5 | 6 | 7 | - | - | - |
| Pressione max esercizio | bar | 4 | 4 | 4 | 4 | 4 | - | - | - |
| Contenuto acqua | l | 12,8 | 16,8 | 20,8 | 24,8 | 28,8 | - | - | - |
| Perdite di carico lato fumi | | | | | | | | | |
| Minima/Massima | mbar | 0,05/0,11 | 0,12/0,16 | 0,15/0,21 | 0,30/0,35 | 0,32/0,43 | - | - | - |
| Perdite di carico lato acqua Δt 10°C | mbar | 5 | 10 | 15 | 20 | 25 | - | - | - |
| Pressione camera combustione | mbar | -0,02 | -0,02 | -0,02 | -0,02 | -0,02 | - | - | - |
| Depressione consigliata al camino | mbar | 0,07/0,13 | 0,14/0,18 | 0,17/0,23 | 0,32/0,37 | 0,34/0,45 | - | - | - |
| Temperatura fumi | | | | | | | | | |
| Minima/Massima | °C | 160/185 | 160/185 | 160/185 | 160/170 | 160/170 | - | - | - |
| Portata fumi minima/massima | m ³ n/h | 24,0/31,6 | 32,4/41,4 | 42,9/52,8 | 54,8/63,3 | 65,5/73,8 | - | - | - |
| Volume fumi | dm ³ | 9 | 12 | 15 | 18 | 21 | - | - | - |
| CO ₂ | % | 12,5 | 12,5 | 12,5 | 12,5 | 12,5 | - | - | - |
| Campo reg. riscaldamento | °C | 30÷85 | 30÷85 | 30÷85 | 30÷85 | 30÷85 | - | - | - |
| Campo reg. sanitario | °C | - | - | - | - | - | 30÷65 | 30÷65 | 30÷65 |
| Portata sanitaria Δt 30°C * | l/h | - | - | - | - | - | 918 | 990 | 1308 |
| Capacità bollitore | l | - | - | - | - | - | 100 | 150 | 200 |
| Press. max esercizio bollitore | bar | - | - | - | - | - | 6 | 6 | 6 |
| Peso | kg | 109 | 135 | 161 | 186 | 212 | 82 | 102 | 122 |

* Temperatura entrata acqua sanitaria 15°C - Temperatura caldaia 80°C

Dati tecnici RONDÒ/ESTELLE - Funzionamento con bruciatore a basse emissioni inquinanti NOx: Classe 3

| | | 3 OF | 4 OF | 5 OF | 6 OF | 7 OF |
|---|--------------------|-------|-------|-------|-------|-------|
| Potenza termica | | | | | | |
| Minima | kW | - | 18,0 | 27,5 | 36,2 | 45,0 |
| Massima | kW | 19,7 | 27,6 | 32,8 | 45,7 | 55,1 |
| Portata termica | | | | | | |
| Minima | kW | - | 20,0 | 30,5 | 40,0 | 49,6 |
| Massima | kW | 21,9 | 30,7 | 36,3 | 50,5 | 60,7 |
| Elementi di ghisa | n° | 3 | 4 | 5 | 6 | 7 |
| Pressione massima esercizio | bar | 4 | 4 | 4 | 4 | 4 |
| Contenuto acqua | l | 12,8 | 16,8 | 20,8 | 24,8 | 28,8 |
| Perdite di carico lato fumi | | | | | | |
| Minima | mbar | - | 0,04 | 0,08 | 0,20 | 0,22 |
| Massima | mbar | 0,06 | 0,07 | 0,13 | 0,31 | 0,44 |
| Perdita di carico lato acqua (Δt 10°C) | mbar | 5 | 10 | 15 | 20 | 25 |
| Pressione camera combustione | mbar | -0,02 | -0,02 | -0,02 | -0,02 | -0,02 |
| Depressione consigliata al camino | | | | | | |
| Minima | mbar | - | 0,06 | 0,10 | 0,22 | 0,24 |
| Massima | mbar | 0,08 | 0,09 | 0,15 | 0,33 | 0,46 |
| Temperatura fumi | | | | | | |
| Minima | °C | - | 110 | 130 | 140 | 155 |
| Massima | °C | 140 | 145 | 145 | 155 | 180 |
| Portata fumi | | | | | | |
| Minima | m ³ n/h | - | 24,3 | 36,8 | 48,7 | 59,5 |
| Massima | m ³ n/h | 26,8 | 37,4 | 43,9 | 61,5 | 72,8 |
| Volume fumi | dm ³ | 9 | 12 | 15 | 18 | 21 |
| CO ₂ | % | 12,8 | 12,8 | 12,9 | 12,8 | 13,0 |
| Campo regolazione riscaldamento | °C | 30÷85 | 30÷85 | 30÷85 | 30÷85 | 30÷85 |
| Peso | kg | 109 | 135 | 161 | 186 | 212 |

1.4 PERDITE DI CARICO CIRCUITO CALDAIA (fig. 2)

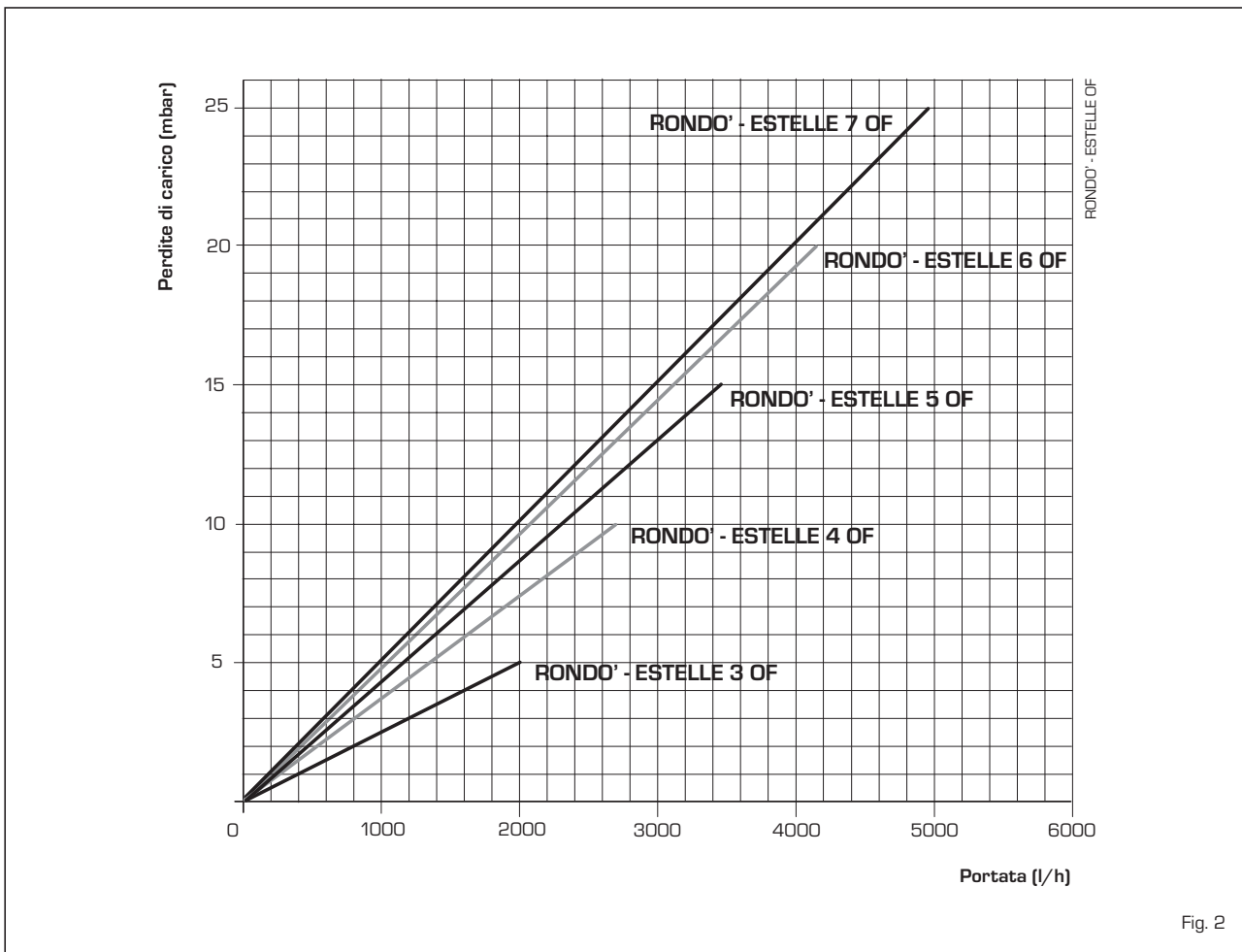


Fig. 2

1.5 SCHEMA FUNZIONALE (fig. 2/a)

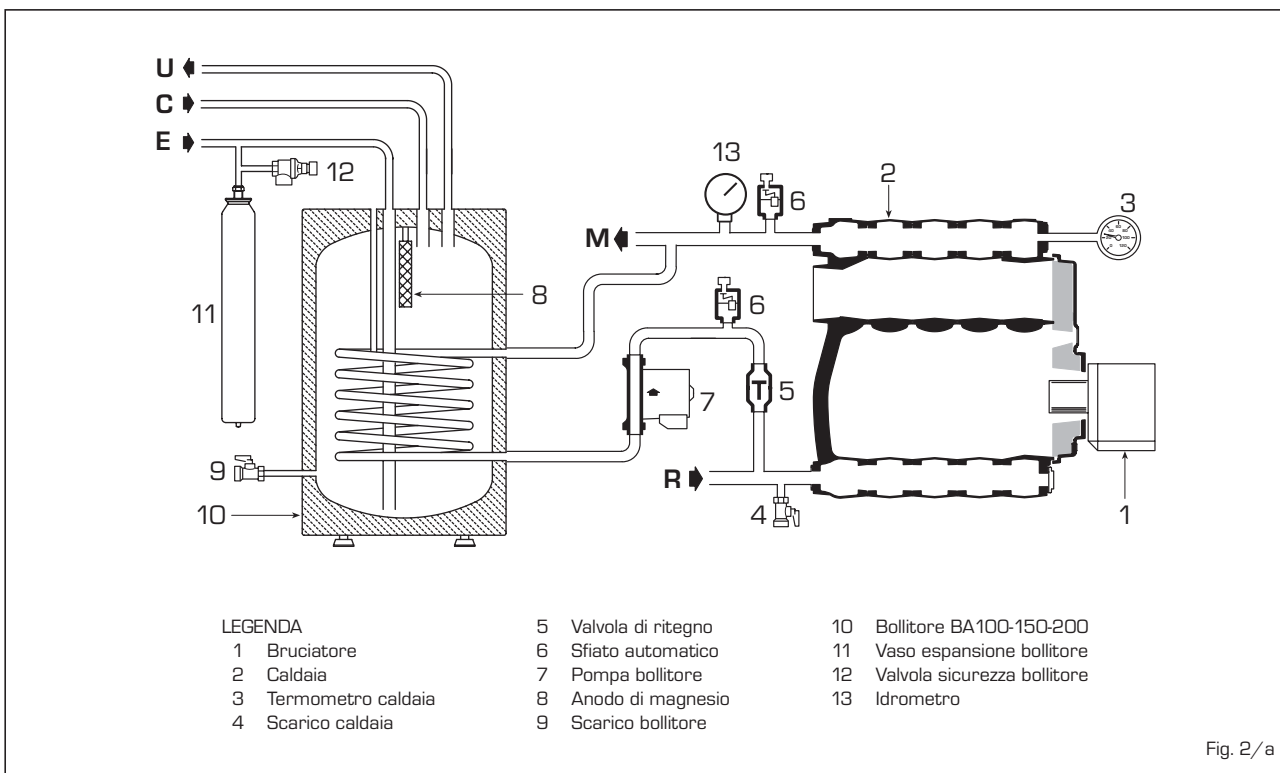


Fig. 2/a

1.6 CAMERA DI COMBUSTIONE (fig. 3)

La camera combustione è del tipo a passaggio diretto ed è conforme alla norma EN 303-3 allegato E.

Le dimensioni della camera di combustione sono riportate in fig. 3.

| | L mm | Volume dm ³ |
|--------------------|---------|---------------------------|
| Rondò/Estelle 3 OF | 305 | 17,5 |
| Rondò/Estelle 4 OF | 405 | 24,0 |
| Rondò/Estelle 5 OF | 505 | 30,5 |
| Rondò/Estelle 6 OF | 605 | 37,0 |
| Rondò/Estelle 7 OF | 705 | 43,5 |

1.7 BRUCIATORI ABBINABILI

Si consiglia, in generale, che il bruciatore a gasolio abbinabile alla caldaia utilizzi ugelli aventi spray di tipo semivuoto.

Riportiamo ai punti 1.7.1 e 1.7.2 i modelli di bruciatore con i quali la caldaia è stata testata.

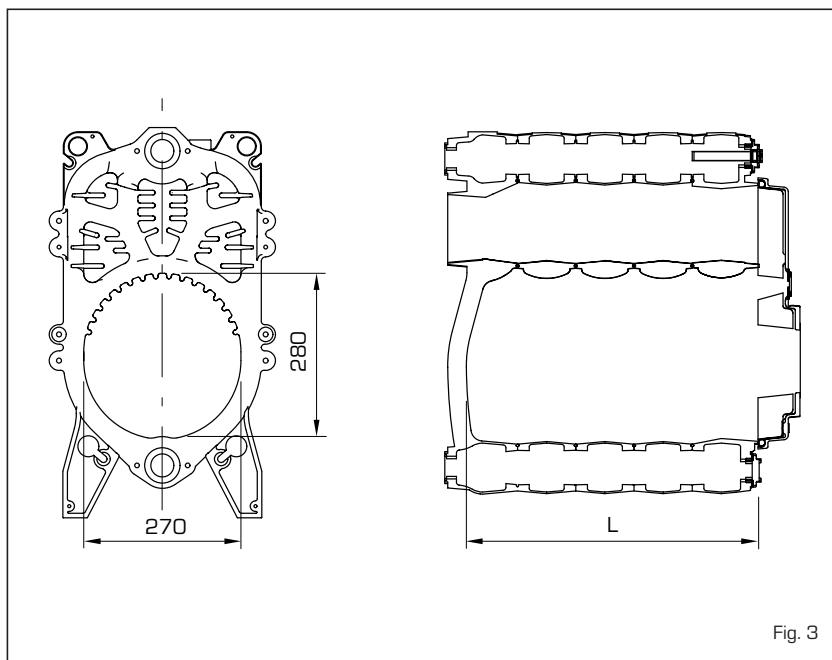


Fig. 3

1.7.1 Bruciatori "RIELLO"

| Modello | Tipo | Ugello | | Angolo di polverizzazione | | Press. pompa | |
|--------------------|-------------|------------|------------|---------------------------|-------|--------------|--------------|
| | | P min ø | P max ø | P min | P max | P min bar | P max bar |
| Rondò/Estelle 3 OF | RG01R | 0,50 | 0,60 | 60°W | 60°W | 11,5 | 12,0 |
| | R2000 G26 R | DANFOSS | 0,50 | 0,55 | 60°S | 60°S | 10,5 |
| Rondò/Estelle 4 OF | RG1R | 0,65 | 0,75 | 80°W | 60°W | 12,5 | 13,0 |
| | R2000 G38 R | 0,60 | 0,75 | 80°W | 60°W | 13,0 | 12,5 |
| Rondò/Estelle 5 OF | RG1R | 0,85 | 1,00 | 60°W | 60°W | 11,5 | 11,5 |
| | R2000 G46 R | 0,75 | 0,85 | 80°W | 60°W | 13,9 | 14,0 |
| Rondò/Estelle 6 OF | RG2 | 1,00 | 1,10 | 60°W | 60°W | 10,0 | 10,0 |
| | R2000 G120 | 1,10 | 1,10 | 60°W | 60°W | 12,0 | 12,0 |
| Rondò/Estelle 7 OF | RG2 | 1,10 | 1,25 | 60°W | 60°W | 11,0 | 11,0 |
| | R2000 G120 | 1,25 | 1,25 | 60°W | 60°W | 13,0 | 13,0 |

1.7.2 Bruciatori "SIME" - NOx: Classe 3

| Modello | Tipo | Ugello | | Angolo di polverizzazione | | Press. pompa | |
|--------------------|----------------|------------|------------|---------------------------|-------|--------------|--------------|
| | | P min ø | P max ø | P min | P max | P min bar | P max bar |
| Rondò/Estelle 3 OF | BLUE MACK 1 LC | 0,50 | 0,50 | 80°H | 80°H | 12,0 | 12,0 |
| Rondò/Estelle 4 OF | BLUE MACK 1 LC | 0,65 | 0,65 | 60°S | 60°S | 12,0 | 12,0 |
| Rondò/Estelle 5 OF | BLUE MACK 2 LC | 0,75 | 0,75 | 60°H | 60°H | 12,0 | 12,0 |
| Rondò/Estelle 6 OF | BLUE MACK 2 LC | 1,10 | 1,10 | 60°H | 60°H | 12,0 | 12,0 |
| Rondò/Estelle 7 OF | BLUE MACK 3 | 1,25 | 1,25 | 60°S | 60°S | 10,0 | 12,8 |

NOTA: Utilizzando ugelli Danfoss 60°H si ottengono i migliori valori di emissione. In campo, è consigliabile utilizzare ugelli Danfoss 60°S, per rendere più affidabile il funzionamento del bruciatore nel tempo.

1.7.3 Montaggio del bruciatore (fig. 4)

La porta della caldaia è predisposta per il montaggio del bruciatore (fig. 4).

I bruciatori devono essere regolati in modo tale che il valore della CO₂ sia quello indicato al punto 1.3 con tolleranze ± 5%.

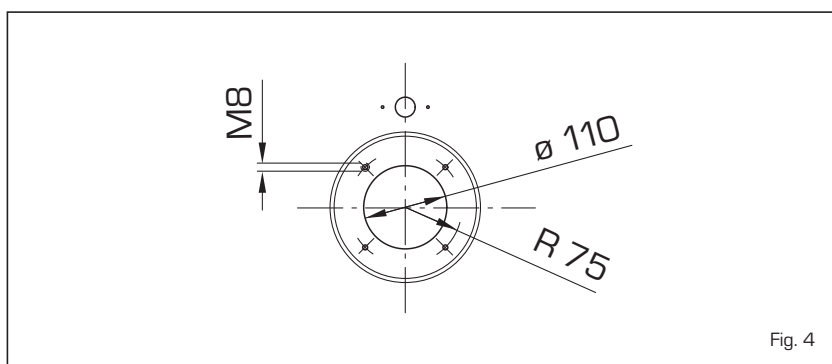


Fig. 4

2 INSTALLAZIONE

2.1 LOCALE CALDAIA

Il locale caldaia deve possedere tutti i requisiti richiesti dal D.P.R. 22.12.1970 e dalla Circolare M.I. n° 73 del 29.7.1971 (per impianti termici a combustibili liquidi).

2.2 DIMENSIONI LOCALE CALDAIA

Posizionare il corpo caldaia su un basamento, precedentemente predisposto, avente un'altezza di almeno 10 cm.

Il corpo dovrà poggiare su superfici che permettano uno scorrimento impiegando possibilmente delle lamiere in ferro. Tra le pareti del locale e la caldaia deve essere lasciato uno spazio di almeno 0,60 m, mentre tra la parte superiore del mantello e il soffitto deve intercorrere una distanza di almeno 1 m, che può essere ridotta a 0,50 m per caldaie con bollitore incorporato (comunque l'altezza minima del locale caldaia non dovrà essere inferiore a 2,5 m).

2.3 ALLACCIAMENTO IMPIANTO

Nell'effettuare i collegamenti idraulici accertarsi che vengano rispettate le indicazioni date in fig. 1. È opportuno che i collegamenti siano facilmente disconnettibili a mezzo bocchettoni con raccordi girevoli. L'impianto deve essere del tipo a vaso espansione chiuso.

2.3.1 Fase iniziale di riempimento impianto

Prima di procedere al collegamento della caldaia è buona norma far circolare acqua nelle tubazioni per eliminare gli eventuali corpi estranei che comprometterebbero la buona funzionalità dell'apparecchio.

Il riempimento va eseguito lentamente, per dare modo alle bolle d'aria di uscire attraverso gli opportuni sfoghi posti sull'impianto di riscaldamento. In impianti di riscaldamento a circuito chiuso, la pressione di caricamento a freddo dell'impianto e la pressione di pregonfiaggio del vaso di espansione, dovranno corrispondere o comunque non essere inferiori all'altezza della colonna statica dell'impianto [ad esempio, per una colonna statica di 5 m, la pressione di precarica del vaso e la pressione di caricamento dell'impianto dovranno corrispondere almeno al valore minimo di 0,5 bar].

2.3.2 Caratteristiche dell'acqua di alimentazione

Al fine di evitare incrostazioni o depositi allo scambiatore primario l'acqua di alimentazione del circuito riscaldamento deve essere trattata in conformità alla norma UNI-CTI 8065. E' assolutamente indispensabile il trattamento dell'acqua nei seguenti casi:

- Impianti molto estesi (con elevati contenuti d'acqua).
- Frequenti immissioni d'acqua di reintegro nell'impianto.
- Nel caso in cui si rendesse necessario lo svuotamento parziale o totale dell'impianto.

2.3.3 Bollitore acqua sanitaria

Le caldaie "RONDÒ - ESTELLE" sono accoppiabili all'unità bollitore separata "BA100 - BA150 - BA200".

Il bollitore in acciaio vetroporcellanato è corredato di anodo di magnesio a protezione del bollitore e flangia di ispezione per il controllo e la pulizia.

L'anodo di magnesio dovrà essere controllato annualmente e sostituito qualora risulti consumato, pena la decadenza della garanzia del bollitore.

Sulla tubazione di alimentazione acqua fredda bollitore installare una valvola di sicurezza tarata 6 bar (12 fig. 2). Nel caso la pressione di rete risulti eccessiva montare un apposito riduttore di pressione.

Qualora la valvola di sicurezza tarata 6 bar intervenga di frequente, montare un vaso espansione avente capacità 8 litri e pressione massima 8 bar (11 fig. 2).

Il vaso dovrà essere del tipo a membrana di gomma naturale "caucciù" adatta per usi alimentari.

PREVENZIONE: Dopo il riempimento iniziale dell'impianto procedere alla sanificazione del bollitore e del vaso espansione sanitario. Per effettuare questa operazione svuotare e riempire con acqua e un liquido sanificante di uso alimentare osservando le indicazioni per l'utilizzo riportate nella confezione del prodotto. Svuotare quindi il bollitore e il vaso espansione e riempirli nuovamente con acqua.

2.4 ALLACCIAMENTO ALLA CANNA FUMARIA

La canna fumaria ha una importanza fondamentale per il funzionamento dell'installazione. Infatti, se non è eseguita con gli opportuni criteri, si possono avere disfunzioni nel bruciatore, amplificazioni di rumori, formazioni di fuliggine, condensazioni e incrostazioni. La canna fumaria deve pertanto rispondere ai seguenti requisiti:

- deve essere di materiale impermeabile e resistente alla temperatura dei fumi e relative condensazioni;
- deve essere di sufficiente resistenza meccanica e di debole conduttività termica;
- deve essere perfettamente a tenuta per evitare il raffreddamento della canna fumaria stessa;
- deve avere un andamento il più possibile verticale e la parte terminale deve avere una aspiratore statico che assicura una efficiente e costante evacuazione dei prodotti della combustione;

- allo scopo di evitare che il vento possa creare attorno al comignolo delle zone di pressione tali da prevalere sulla forza ascensionale dei gas combusti, è necessario che l'orifizio di scarico sovrasti di almeno 0,4 m qualsiasi struttura adiacente al camino stesso (compreso il colmo del tetto) distante meno di 8 m;
- la canna fumaria deve avere un diametro non inferiore a quello di raccordo caldaia: per canne fumarie con sezione quadrata o rettangolare la sezione interna deve essere maggiorata del 10% rispetto a quella del raccordo caldaia;
- la sezione utile della canna fumaria può essere ricavata dalla seguente relazione:

$$S = K \frac{P}{\sqrt{H}}$$

S sezione risultante in cm²

K coefficiente in riduzione:

- 0,045 per legna
- 0,030 per carbone
- 0,024 per gasolio
- 0,016 per gas

P potenza della caldaia in kcal/h

H altezza del camino in metri misurata dall'asse della fiamma allo scarico del camino nell'atmosfera. Nel dimensionamento della canna fumaria si deve tener conto dell'altezza effettiva del camino in metri, misurata dall'asse della fiamma alla sommità, diminuita di:

- 0,50 m per ogni cambiamento di direzione del condotto di raccordo tra caldaia e canna fumaria;
- 1,00 m per ogni metro di sviluppo orizzontale del raccordo stesso.

2.5 MONTAGGIO MANTELLO "RONDÒ" (fig. 5)

Il mantello e il pannello comandi sono forniti a parte, in singole confezioni di cartone. Nell'imballo del mantello si trova il sacchetto contenente i documenti della caldaia e la lana di vetro per coibentare il corpo di ghisa. Eseguire il montaggio del mantello nel seguente modo (fig. 5):

- fissare la staffa inferiore anteriore (1) e posteriore (2) alle testate con le quattro viti TE fornite a corredo;
- inserire la staffa superiore (5) fissandola alla testata anteriore con le due viti TE;
- coibentare il corpo di ghisa con la lana di vetro bloccandola con le due molle fornite a corredo;
- montare il pannello (11) con le viti TE già fissate alla porta camera combustione;
- montare il fianco sinistro (3) e il fianco destro (4) inserendoli sulle linguette ricavate sulle staffe (1 - 2) a seconda del modello;
- bloccare i fianchi alle staffe (5 - 1) con le quattro viti autofilettanti fornite a corredo;
- fissare i due pannelli posteriori (6) e (7) ai fianchi con le dieci viti autofilettanti fornite a corredo;

- montare il pannello comandi (9) inserendo le due linguette inferiori del pannello sugli scarichi ricavati sui fianchi, e fissarlo con le quattro viti autofilettanti fornite a corredo. Prima di effettuare questa operazione svolgere i capillari dei due termostati e del termometro introducendo le rispettive sonde nella guaina (10), bloccando il tutto con la molletta ferma capillari della guaina;
- montare il pannello frontale (8) fissandolo ai fianchi a mezzo piolini ad innesto;
- completare il montaggio fissando il coperchio (12) ai fianchi a mezzo piolini ad innesto.

NOTA: Conservare con i documenti della caldaia il "Certificato di Collaudo" inserito nella camera di combustione.

2.6 ALLACCIAMENTO ELETTRICO (fig. 6)

La caldaia è corredata di cavo elettrico di alimentazione e dovrà essere alimentata con tensione monofase 230V - 50Hz attraverso un interruttore generale protetto da fusibili. Il cavo del regolatore climatico, la cui installazione è d'obbligo per ottenere una migliore regolazione della temperatura ambiente, dovrà essere collegato come indicato in fig. 6. Collegare quindi il cavo di alimentazione del bruciatore e della pompa di circolazione dell'impianto forniti a corredo.

NOTA: L'apparecchio deve essere collegato a un efficace impianto di messa a terra. La SIME declina qualsiasi responsabilità per danni a persone derivanti dalla mancata messa a terra della caldaia. Prima di effettuare qualsiasi operazione sul quadro elettrico disinserire l'alimentazione elettrica.

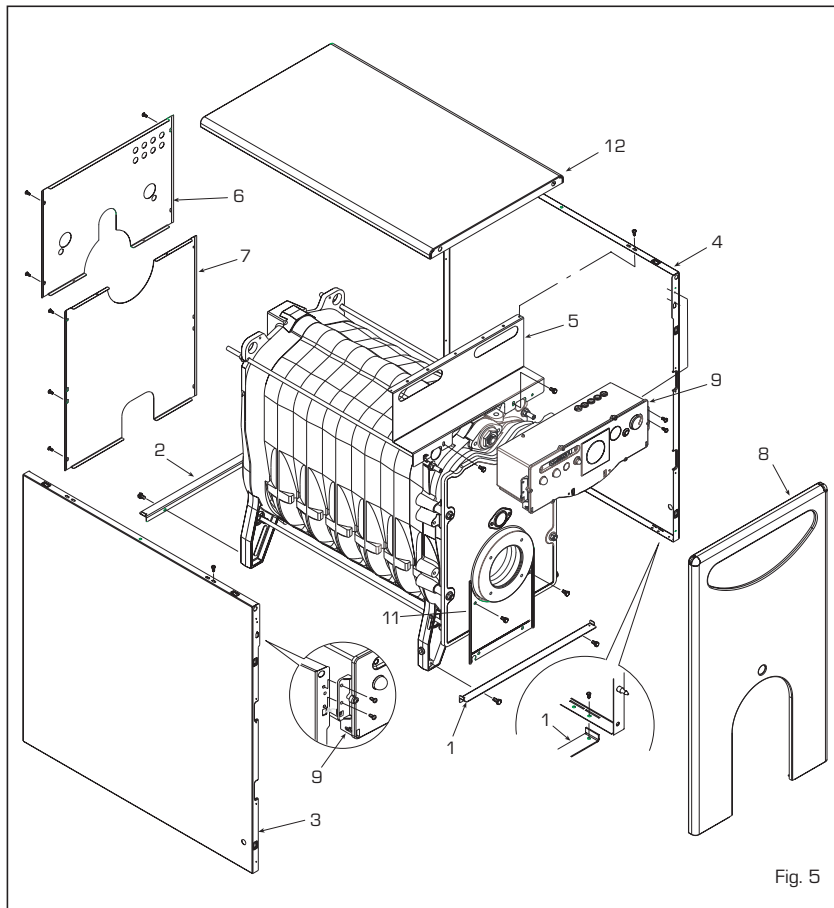


Fig. 5

2.6.1 Collegamento elettrico all'unità bollitore BA (fig. 6/a)

Per effettuare il collegamento elettrico della caldaia all'unità bollitore "BA" eseguire le seguenti operazioni:

- togliere il coperchio mantello della caldaia e la protezione posteriore del pan-

nello comandi per accedere alla morsetteria di caldaia;

- togliere la protezione del bollitore per accedere alla morsetteria del bollitore (fig. 7);
- collegare elettricamente la caldaia e il bollitore come indicato dallo schema (fig. 6/a).

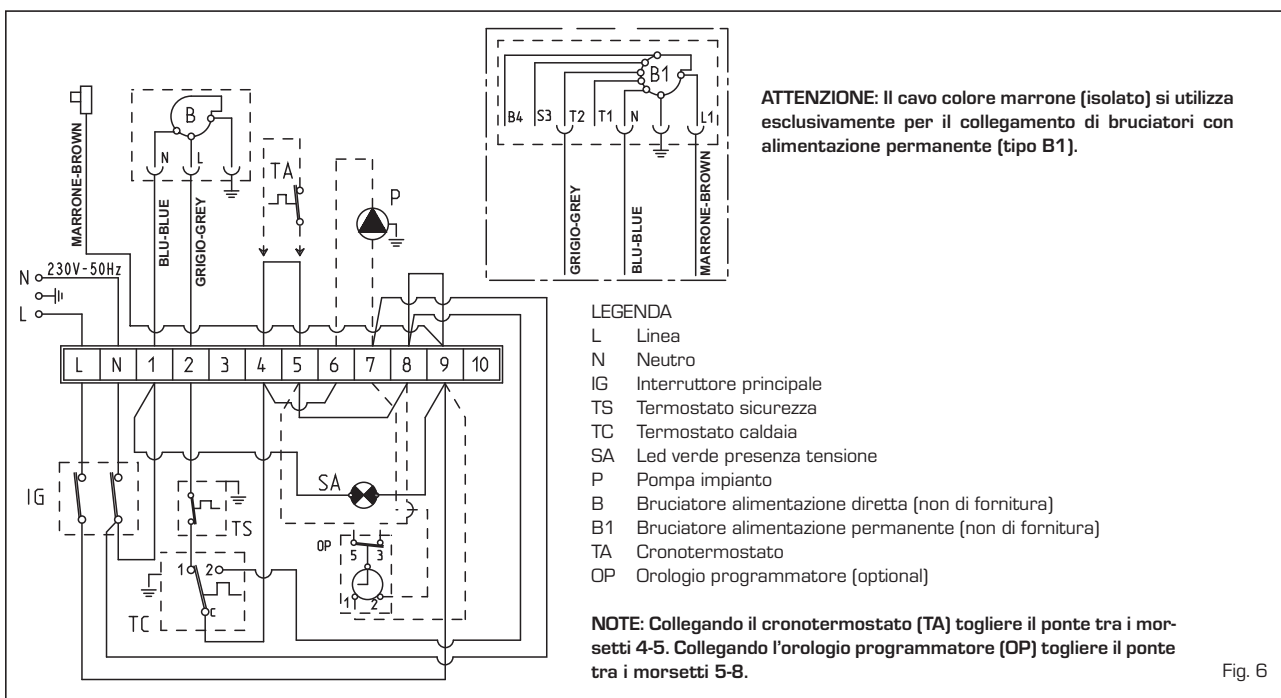
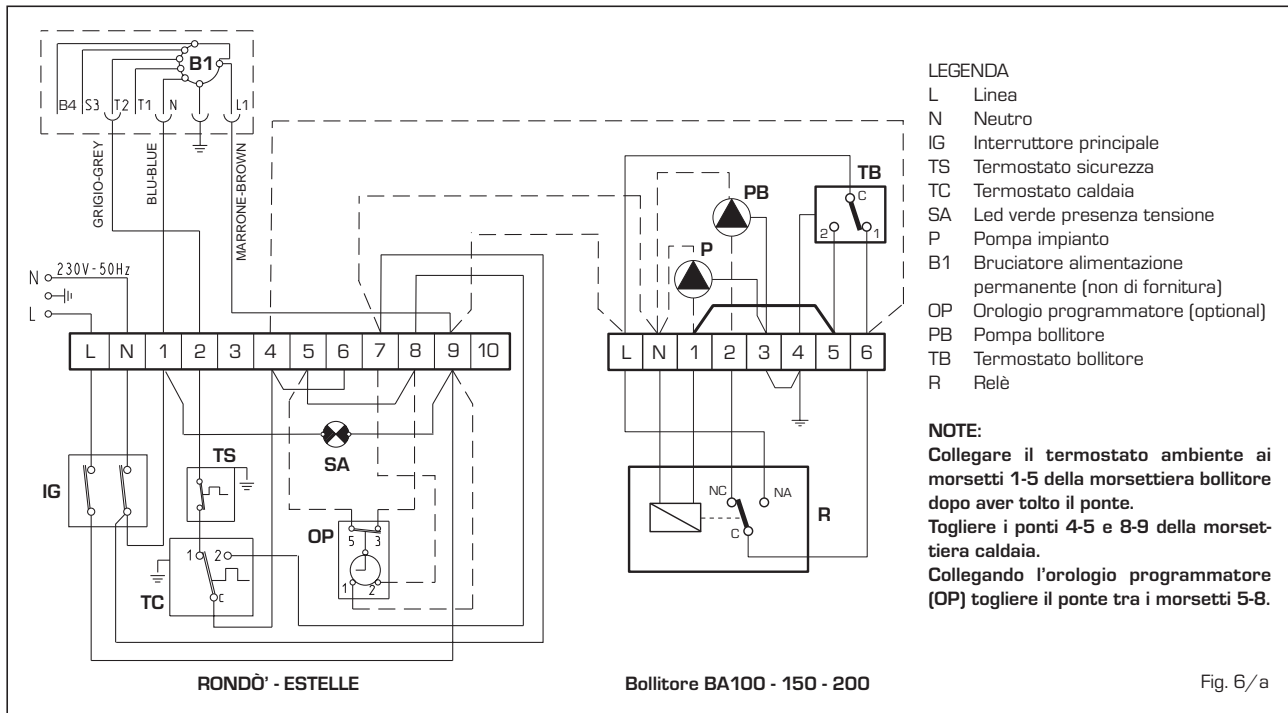


Fig. 6



3 USO E MANUTENZIONE

3.1 CONTROLLI PRELIMINARI ALL'ACCENSIONE

Al momento di effettuare la prima accensione della caldaia è buona norma procedere ai seguenti controlli:

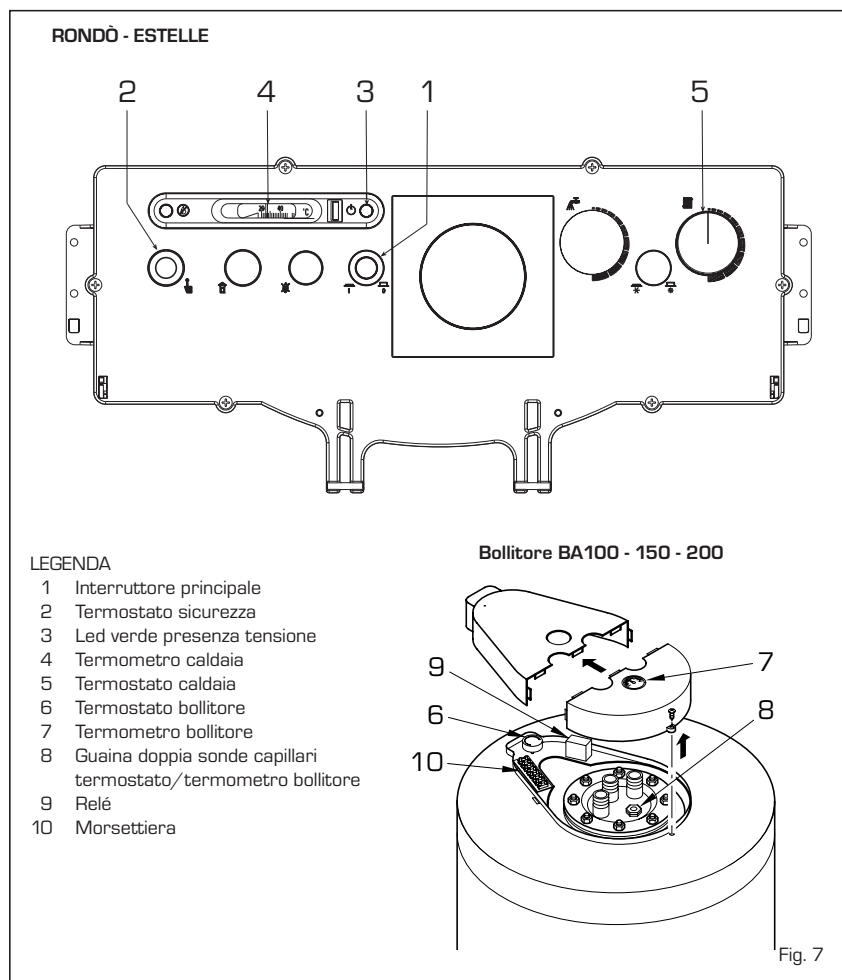
- assicurarsi che l'impianto sia stato caricato d'acqua e risulti ben sfiatato;
- accertarsi che le eventuali saracinesche siano aperte;
- verificare che il condotto di evacuazione dei prodotti della combustione sia libero;
- accertarsi che il collegamento elettrico sia stato effettuato in modo corretto e che il filo di terra sia collegato;
- controllare che non vi siano liquidi o materiali infiammabili nelle immediate vicinanze della caldaia;
- verificare che il circolatore non risulti bloccato.

3.2 ACCENSIONE E FUNZIONAMENTO

3.2.1 Accensione caldaia (fig. 7)

Per effettuare l'accensione procedere nel seguente modo:

- assicurarsi che il "Certificato di Collaudo" non si trovi nella camera di combustione;
- fornire tensione alla caldaia premendo l'interruttore principale (1), l'accensione del led verde (3) consente di verificare presenza di tensione all'apparecchio. In contemporanea si avrà anche la partenza del bruciatore;



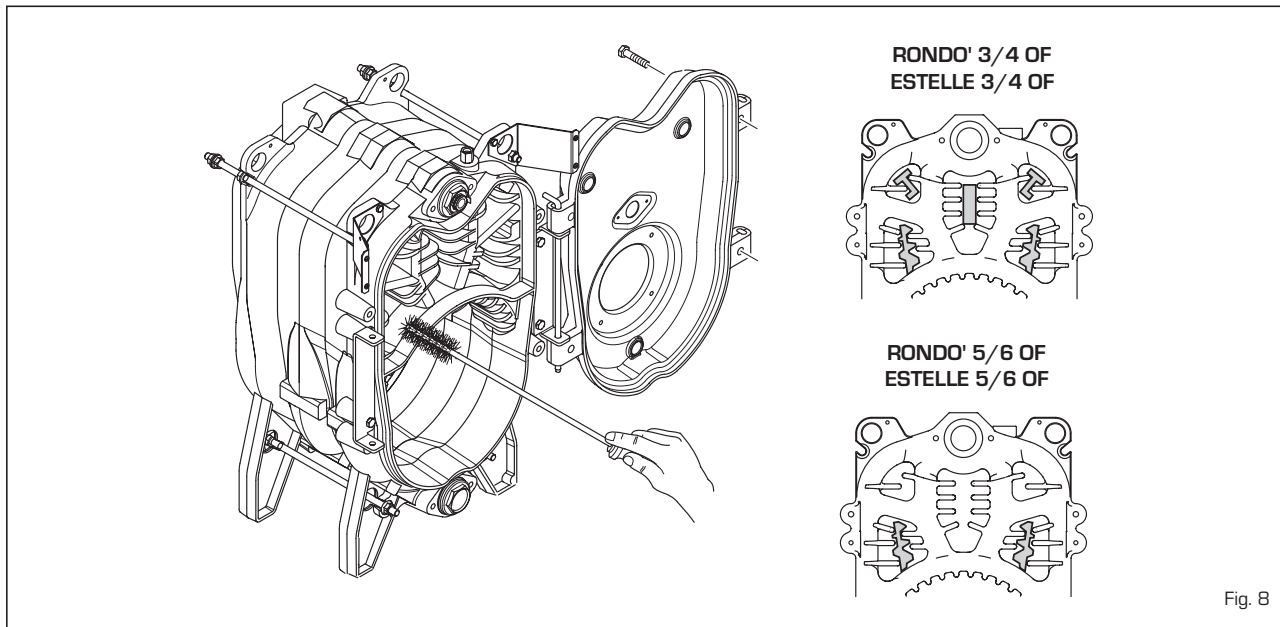


Fig. 8

- posizionare la manopola del termostato caldaia (5) ad una temperatura non inferiore a 60°C. Il valore della temperatura impostata si controlla sul termometro (4).
- impostare la temperatura del sanitario agendo sul termostato del bollitore (6). Il valore della temperatura impostata si controlla sul termometro (7).

PREVENZIONE: Dopo un periodo di quattro settimane di inutilizzo dell'accumulo sanitario, procedere alla sanificazione del bollitore e del vaso espansione sanitario. Per effettuare questa operazione rivolgersi al Servizio Tecnico Autorizzato.

3.2.2 Termostato sicurezza (fig. 7)

Il termostato sicurezza a riarmo manuale (2) interviene, provocando l'immediato spegnimento del bruciatore, quando la temperatura in caldaia supera i 100°C.

Per ripristinare il funzionamento della caldaia è necessario svitare la copertura nera e premere il pulsante sottostante.

Se il fenomeno si verifica frequentemente, richiedere l'intervento del Servizio Tecnico Autorizzato per un controllo.

3.2.3 Riempimento impianto

Controllare periodicamente che l'idrometro (13 fig. 2/a), montato nell'impianto, abbia valori di pressione ad impianto freddo compresi tra 1 - 1,2 bar. Se la pressione è inferiore ad 1 bar provvedere al ripristino.

3.2.4 Spegnimento caldaia (fig. 7)

Per spegnere temporaneamente la caldaia togliere tensione premendo l'interruttore principale (1). Il non utilizzo per un lungo periodo comporta l'effettuazione delle

seguenti operazioni:

- posizionare l'interruttore generale dell'impianto su spento;
- chiudere i rubinetti del combustibile e dell'acqua dell'impianto termico;
- svuotare l'impianto termico se c'è pericolo di gelo.

3.3 PULIZIA STAGIONALE

La manutenzione del generatore va effettuata annualmente, in rispondenza all'art. 11 comma 4 del D.P.R. 412/93, richiedendola al Servizio Tecnico Autorizzato. Prima di iniziare i lavori di pulizia o manutenzione, scollegare l'apparecchio dalla rete di alimentazione elettrica.

3.3.1 Lato fumi caldaia (fig. 8)

Per eseguire la pulizia dei passaggi fumo

togliere le viti che fissano la porta al corpo caldaia e con apposito scovolo pulire adeguatamente le superfici interne e il tubo evacuazione fumi rimuovendo i residui.

A manutenzione avvenuta, nei modelli "RONDÒ/ESTELLE 3-4-5-6 OF", rimettere i turbolatori asportati nella posizione iniziale. Nelle vers. "ESTELLE" le operazioni di manutenzione si effettuano senza togliere il bruciatore.

3.3.2 Anodo di protezione bollitore (fig. 9)

Il bollitore "BA100 - BA150 - BA200" è dotato di anodo di protezione al magnesio (fig. 9). Questo anodo anticorrosione in condizioni di esercizio normali ha una durata di 5 anni. Sarebbe comunque opportuno controllarne l'erosione annualmente e sostituirlo qualora risulti consumato.

Per smontare la flangia bollitore (1),

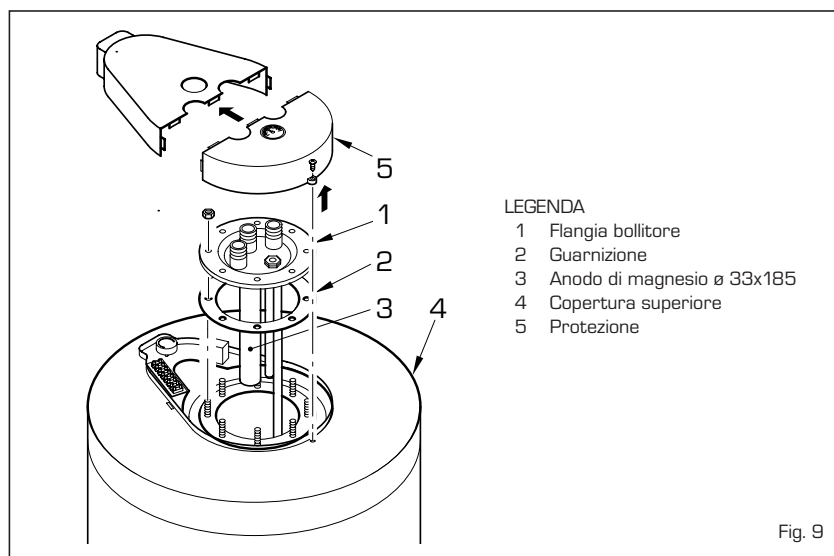


Fig. 9

togliere la protezione (5) e svitare i due dadi che bloccano la copertura superiore (4). Sollevare quindi la copertura superiore (4) inserita semplicemente a pressione.

PREVENZIONE: Dopo la sostituzione dell'anodo, per evitare possibili contaminazioni batteriche, effettuare uno o due cicli completi di svuotamento e riempimento dell'acqua del bollitore.

3.3.3 Smontaggio mantello (fig. 10)

Per procedere allo smontaggio del mantello eseguire progressivamente le seguenti operazioni (fig. 10):

- togliere il coperchio (12) fissato a mezzo piolini ad innesto;
- togliere il pannello anteriore (8) fissato ai fianchi a mezzo piolini ad innesto;
- smontare il pannello comandi (9) bloccato ai fianchi con quattro viti autofilettanti;
- togliere i pannelli posteriori (6) e (7) fissati ai fianchi con dieci viti autofilettanti;
- smontare il fianco sinistro (3) svitando la vite che lo blocca alla staffa superiore (5) e togliere la vite che lo blocca alla staffa inferiore (1);
- smontare il fianco destro (4) eseguendo le stesse operazioni.

3.3.4 Inconvenienti di funzionamento

Si elencano alcune cause e i possibili rimedi di una serie di anomalie che potrebbero verificarsi e portare ad un mancato o non regolare funzionamento dell'apparecchio.

Un'anomalia nel funzionamento, nella maggior parte dei casi, porta all'accensione della segnalazione di blocco, dell'apparecchiatura di comando e controllo.

All'accendersi di questo segnale, il bruciatore potrà funzionare nuovamente solo dopo aver premuto a fondo il pulsante di sblocco; fatto ciò, se avviene un'accensione regolare, si può imputare l'arresto ad un'anomalia transitoria e non pericolosa.

Al contrario, se il blocco persiste si dovrà ricercare la causa dell'anomalia e attuare i rimedi illustrati di seguito:

Il bruciatore non si accende

- Controllare i collegamenti elettrici.
- Controllare il regolare afflusso del combustibile, la pulizia dei filtri, dell'ugello e l'eliminazione dell'aria dalla tubazione.
- Controllare la regolare formazione delle scintille di accensione ed il funzionamento dell'apparecchiatura del bruciatore.

Il bruciatore si accende regolarmente ma si spegne subito dopo

- Controllare il rilevamento fiamma, la taratura aria ed il funzionamento dell'apparecchiatura.

Difficoltà di regolazione del bruciatore e/o mancanza di rendimento

- Controllare: il regolare afflusso di combu-

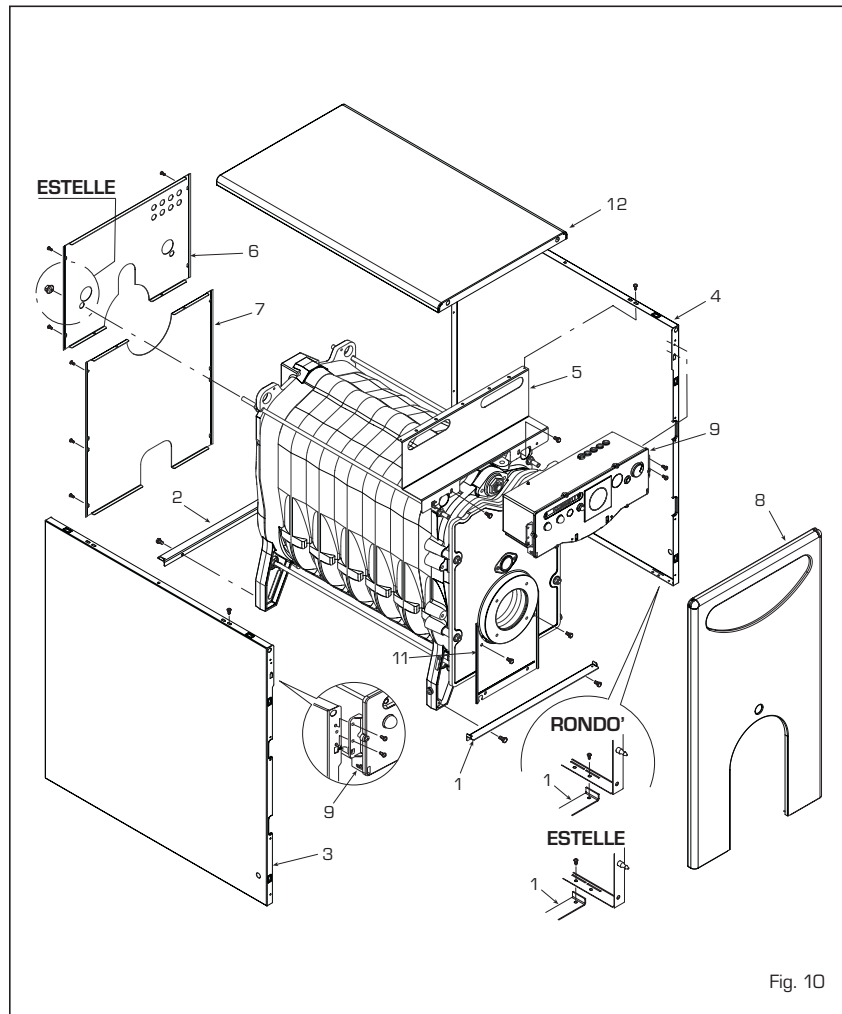


Fig. 10

stibile, la pulizia del generatore, il non intasamento del condotto scarico fumi, la reale potenza fornita dal bruciatore e la sua pulizia (polvere).

Il generatore si sporca facilmente

- Controllare la regolazione bruciatore (analisi fumi), la qualità del combustibile, l'intasamento del camino e la pulizia del percorso aria del bruciatore (polvere).

Il generatore non va in temperatura

- Verificare la pulizia del corpo generatore, l'abbinamento, la regolazione, le prestazioni del bruciatore, la temperatura pre-regolata, il corretto funzionamento e posizionamento del termostato di regolazione.
- Assicurarsi che il generatore sia di potenza sufficiente per l'impianto.

Odore di prodotti incombusti

- Verificare la pulizia del corpo generatore e dello scarico fumi, l'ermeticità del generatore e dei condotti di scarico (portina, camera di combustione, condotto fumi, canna fumaria, guarnizioni).
- Controllare la bontà della combustione.

Frequente intervento della valvola sicurezza caldaia

- Controllare la presenza d'aria nell'impianto, il funzionamento del/dei circolatori.
- Verificare la pressione di caricamento impianto, l'efficienza del/dei vasi di espansione e la taratura della valvola stessa.

3.4 PROTEZIONE ANTIGELO

In caso di gelo assicurarsi che l'impianto di riscaldamento rimanga in funzione e che i locali, nonché il luogo di installazione della caldaia, siano sufficientemente riscaldati; caso contrario sia la caldaia che l'impianto devono essere svuotati completamente. Per uno svuotamento completo si deve eliminare anche il contenuto del bollitore e del serpentino di riscaldamento del bollitore.

3.5 AVVERTENZE PER L'UTENTE

In caso di guasto e/o cattivo funzionamento dell'apparecchio, disattivarlo, astenendosi da qualsiasi tentativo di riparazione o d'intervento diretto.

Per qualsiasi intervento rivolgersi esclusivamente al Servizio Tecnico Autorizzato di zona.

GARANZIA CONVENZIONALE

1. CONDIZIONI DI GARANZIA

- La garanzia convenzionale, fornita da Fonderie Sime SpA attraverso i propri Centri Assistenza Autorizzati, oltre a garantire i diritti previsti dalla garanzia legale secondo la direttiva 44/99 CE, offre all'Utente la possibilità di usufruire di ulteriori vantaggi inclusa la verifica iniziale gratuita dell'apparecchio.
- La garanzia convenzionale ha validità **24 mesi** dalla compilazione del presente documento da parte del Centro Assistenza Autorizzato; copre i difetti originali di fabbricazione e non conformità dell'apparecchio con la sostituzione o riparazione, a titolo gratuito, delle parti difettose o, se necessario, con la sostituzione dell'apparecchio qualora più interventi, per il medesimo difetto, abbiano avuto esito negativo.
- La garanzia convenzionale dà inoltre diritto all'Utente di usufruire di un prolungamento di 12 mesi di garanzia specificatamente per gli elementi di ghisa e scambiatori acqua/gas, con il solo addebito delle spese necessarie per l'intervento.
- Le parti e i componenti sostituiti in garanzia sono di esclusiva proprietà di Fonderie Sime SpA, alla quale devono essere restituiti dal Centro Assistenza Autorizzato, senza ulteriori danni. Le parti danneggiate o manomesse, malgrado difettose, non saranno riconosciute in garanzia.
- La sostituzione o riparazione di parti, incluso il cambio dell'apparecchio, non modificano in alcun modo la data di decorrenza e la durata della garanzia.

2. VALIDITÀ DELLA GARANZIA

- La garanzia convenzionale di **24 mesi**, fornita da Fonderie Sime SpA, decorre dalla verifica iniziale effettuata dal Centro Assistenza Autorizzato, a condizione che sia richiesta entro 30 giorni dall'installazione dell'apparecchio.
- In mancanza della verifica iniziale da parte del Centro Assistenza Autorizzato, l'Utente potrà ugualmente usufruire della garanzia di **24 mesi** con decorrenza dalla data d'acquisto dell'apparecchio, purché sia documentata da fattura, scontrino o altro documento fiscale.
- La garanzia è valida a condizione che siano rispettate le istruzioni d'uso e manutenzione a corredo dell'apparecchio, e che l'installazione sia eseguita nel rispetto delle norme e leggi vigenti.
- La presente garanzia ha validità solamente per gli apparecchi installati nel territorio della Repubblica Italiana.

3. ISTRUZIONI PER RENDERE OPERANTE LA GARANZIA

- Richiedere al Centro Assistenza Autorizzato più vicino la verifica iniziale dell'apparecchio. La verifica iniziale **non è prevista** per le caldaie a gasolio (esclusi i gruppi termici), le caldaie a legna/carbone (escluse le caldaie a pellet) e gli scaldabagni a gas.
- Il certificato dovrà essere compilato in modo chiaro e leggibile, e l'Utente dovrà apporre la propria firma per accettazione.
- L'Utente dovrà conservare la propria copia da esibire al Centro Assistenza Autorizzato in caso di necessità, oppure,

nel caso non sia stata effettuata la verifica iniziale, dovrà esibire la documentazione fiscale rilasciata all'acquisto dell'apparecchio.

- Per le caldaie a gasolio (esclusi i gruppi termici), le caldaie a legna/carbone (escluse le caldaie a pellet) e gli scaldabagni a gas, non è prevista la verifica iniziale gratuita. L'Utente, per rendere operante la garanzia, dovrà compilare il certificato e inviare la prima copia, con l'apposita busta, a Fonderie Sime SpA entro 8 giorni dall'installazione. Oppure, dovrà esibire al Centro Assistenza Autorizzato un documento fiscale che attesti la data d'acquisto dell'apparecchio.
- Qualora il certificato non risulti compilato dal Centro Assistenza Autorizzato o l'Utente non sia in grado di esibire la documentazione fiscale che ne attesti la data d'acquisto, la garanzia è da considerarsi decaduta.

4. ESCLUSIONE DALLA GARANZIA

- Sono esclusi dalla garanzia i difetti e i danni all'apparecchio causati da:
 - mancata manutenzione periodica prevista per Legge, manomissioni o interventi effettuati da personale non abilitato.
 - formazioni di depositi calcarei o altre incrostazioni per mancato o non corretto trattamento dell'acqua di alimentazione.
 - mancato rispetto delle norme nella realizzazione degli impianti elettrico, idraulico e di erogazione del combustibile, e delle istruzioni riportate nella documentazione a corredo dell'apparecchio.
 - qualità del pellet (le caratteristiche qualitative del pellet sono definite dalla norma DIN plus).
 - operazioni di trasporto, mancanza acqua, gelo, incendio, furto, fulmini, atti vandalici, corrosioni, condense, aggressività dell'acqua, trattamenti disincrostanti condotti male, fanghi, inefficienza di camini e scarichi, forzata sospensione del funzionamento dell'apparecchio, uso improprio dell'apparecchio, installazioni in locali non idonei e usura anodi di magnesio.

5. PRESTAZIONI FUORI GARANZIA

- Trascorsi i termini di durata della garanzia, l'assistenza sarà effettuata addebitando all'Utente le eventuali parti sostituite e tutte le spese di manodopera, viaggio, trasferta del personale e trasporto dei materiali sulla base delle tariffe in vigore.
- La manutenzione annuale non rientra nella garanzia.

6. RESPONSABILITÀ

- La verifica iniziale del Centro Assistenza Autorizzato non è estesa all'impianto termico, né può essere assimilata al collaudo, verifiche ed interventi sul medesimo che sono di competenza dell'installatore.
- Nessuna responsabilità è da attribuirsi al Centro Assistenza Autorizzato per inconvenienti derivanti da un'installazione non conforme alle norme e leggi vigenti, e alle prescrizioni riportate nel manuale d'uso dell'apparecchio.

ELENCO CENTRI ASSISTENZA aggiornato al 06/2009

VENETO

VENEZIA

| | | |
|-------------------|--------------------|-------------|
| Venezia | Frattini G. e C. | 041 912453 |
| Lido Venezia | Rasa Massimiliano | 041 2760305 |
| Martellago | Vighesso Service | 041 914296 |
| Noventa di Piave | Pivetta Giovanni | 0421 658088 |
| Oriago | Giurin Italo | 041 472367 |
| Portogruaro | Vit Stefano | 0421 72872 |
| Portogruaro | Teamcalor | 0421 274013 |
| S. Donà di Piave | Due Erre | 0421 480686 |
| S. Pietro di Strà | Desiderà Giampaolo | 049 503827 |
| Jesolo | Tecnositem | 0421 953222 |

BELLUNO

| | | |
|------------------|------------------|-------------|
| Colle S. Lucia | Bernardi Benno | 348 6007957 |
| Vodo di Cadore | Barbato Lucio | 0435 489564 |
| Feltre | David Claudio | 0439 305065 |
| Pieve di Cadore | De Biasi | 0435 32328 |
| Ponte nelle Alpi | Tecno Assistance | 0437 999362 |

PADOVA

| | | |
|-------------------|-------------------|-------------|
| Padova | Duò s.r.l. | 049 8962878 |
| Correzzola | Maistrello Gianni | 049 5808009 |
| Galliera Veneta | Climatex | 349 4268237 |
| Monselice | F.lli Furlan | 0429 778250 |
| Montagnana | Zanier Claudio | 0442 21163 |
| Ponte S. Nicolò | Paccagnella Mauro | 049 8961332 |
| Vighizzolo D'Este | Brugin Eros | 0429 99205 |

ROVIGO

| | | |
|---------------------|-----------------|-------------|
| Rovigo | Calorclima | 0425 471584 |
| Adria | Marzolla Diego | 0426 23415 |
| Badia Polesine | Vertuan Franco | 0425 590110 |
| Fiesso Umbertiano | Zambonini Paolo | 0425 754150 |
| Porto Viro | Tecnoclimap | 0426 322172 |
| Sariano di Trecenta | Service Calor | 0425 712212 |

TREVISO

| | | |
|-------------------|--------------------|--------------|
| Vittorio Veneto | Della Libera Renzo | 0438 59467 |
| Montebelluna | Clima Service | 0348 7480059 |
| Oderzo | Thermo Confort | 0422 710660 |
| Pieve Soligo | Falcade Fabrizio | 0438 840431 |
| Preganziol | Fiorotto Stefano | 0422 331039 |
| Ramon di Loria | Sbrissa Renzo | 0423 485059 |
| S. Lucia di Piave | Samogin Egidjo | 0438 701675 |
| Valdobbiadene | Pillon Luigi | 0423 975602 |

VERONA

| | | |
|----------------|------------------|-------------|
| Verona | ALBO. 2 SRL | 045 8550775 |
| Verona | Marangoni Nadir | 045 8868132 |
| Colà di Lazise | Carraro Nicola | 045 7590394 |
| Garda | Donizzi Michele | 045 6270053 |
| Legnago | De Togni Stefano | 0442 20327 |
| Salizzole | Benati Paolo | 045 6954432 |

VICENZA

| | | |
|---------------------|---------------------|-------------|
| Barbarano Vicentino | R.D. di Rigon | 0444 776148 |
| Bassano del Grappa | Gianello Stefano | 0444 657323 |
| Marano Vicentino | A.D.M. | 0445 623208 |
| Noventa Vicentina | Furlan Service | 0444 787842 |
| Sandrigo | Gianello Alessandro | 0444 657323 |
| Sandrigo | GR Savio | 0444 659098 |
| Thiene - Valdagno | Girofletti Luca | 0445 381109 |
| Valdagno | Climart | 0445 412749 |

FRIULI VENEZIA GIULIA

TRIESTE

| | |
|-----------------|------------|
| Priore Riccardo | 040 638269 |
|-----------------|------------|

GORIZIA

| | | |
|------------|--------------------|-------------|
| Monfalcone | Termot. Bartolotti | 0481 412500 |
|------------|--------------------|-------------|

PORDENONE

| | | |
|-----------------------|-------------------|-------------|
| Pordenone | Elettr. Cavasotto | 0434 522989 |
| Casazza della Delizia | Gas Tecnica | 0434 867475 |
| Cordenons | Raffin Mario | 0434 580091 |
| S. Vito Tag./to | Montico Silvano | 0434 833211 |

UDINE

| | | |
|----------------------|---------------|-------------|
| Udine | I.M. di Iob | 0432 281017 |
| Udine | Klimasystem | 0432 231095 |
| Camporosso | Warmtec | 0428 63047 |
| Cervignano D. Friuli | RE. Calor | 0431 35478 |
| Fagagna | Climaservice | 0432 810790 |
| Latisana | Vidal Firmino | 0431 50858 |
| Latisana | Termoservice | 0431 578091 |
| S. Giorgio Nogaro | Tecno Solar | 0431 65576 |

TRENTINO ALTO ADIGE

TRENTO

| | | |
|---------------------|-------------------|-------------|
| Trento | Zuccolo Luciano | 0461 820385 |
| Ala | Termomax | 0464 670629 |
| Borgo Valsugana | Borgogno Fabio | 0461 764164 |
| Fai Della Paganella | M.A. Calore | 0461 583318 |
| Mori | M.A.S.E GROUP | 0461 421769 |
| Predazzo | Boninsegna Terens | 0462 503171 |
| Riva del Garda | Grottolto Lucillo | 0464 554735 |
| Vigo Lomaso | Ecoterm | 0465 701751 |

LOMBARDIA

MILANO

| | | |
|--------|-------------------|-------------|
| Milano | La Termo Impianti | 02 27000666 |
|--------|-------------------|-------------|

| | | |
|--------------------|--------------------|-------------|
| Bovisio Masciago | S.A.T.I. | 0362 593621 |
| Cesano Maderno | Biasoni Massimo | 0362 552796 |
| Paderno Dugnano | 02 99049998 | |
| Pieve Emanuele | Thermoclimat | 02 90420195 |
| Pogliano M.se | Gastecnica Peruzzo | 02 9342121 |
| Rozzano (MI città) | Meroni F.lli | 02 90400677 |
| Vimercate | Savastano Matteo | 039 6882339 |
| Sedriano | Parisi Gerardo | 02 9021119 |

BERGAMO

| | | |
|--------------|-----------------|-------------|
| Bergamo | Tecno Gas | 035 317017 |
| Bonate Sopra | Mangili Lorenzo | 035 991789 |
| Treviglio | Teknoservice | 0363 304693 |

BRESCIA

| | | |
|---------|-----------------|-------------|
| Brescia | Atri | 030 320235 |
| Gussago | A.T.C. | 030 2770027 |
| Sonico | Bazzana Carmelo | 0364 75344 |

COMO

| | | |
|-----------------|-----------------|-------------|
| Como | Pool Clima 9002 | 031 3347451 |
| Como | S.T.A.C. | 031 482848 |
| Canzo | Lario Impianti | 031 683571 |
| Olgiate Comasco | Comoclima | 031 947517 |

CREMONA

| | | |
|--------------------|-----------------|-------------|
| Cremona | Ajelli Riccardo | 0372 430226 |
| Madignano | Cavalli Lorenzo | 0373 658248 |
| Pescarolo ed Uniti | FT Domotecnica | 335 781902 |
| Romanengo | Fortini Davide | 0373 72416 |

LECCO

| | | |
|--------------------|--------------|-------------|
| Mandello del Lario | M.C. Service | 0341 700247 |
| Merate | Ass. Termica | 039 9906538 |

LODI

| | | |
|------|--------------|-------------|
| Lodi | Termoservice | 0371 610465 |
| Lodi | Teknoservice | 0373 789718 |

MANTOVA

| | | |
|------------------------|---------------------|-------------|
| Mantova | Ravanani Marco | 0376 390547 |
| Castigl. Stiviere | Andreas Bassi Guido | 0376 672554 |
| Castigl. Stiviere | S.O.S. Casa | 0376 638486 |
| Commessaggio | Somenzi Mirco | 0375 254155 |
| Felonica | Romanini Luca | 0386 916055 |
| Gazoldo degli Ippoliti | Franzoni Bruno | 0376 657727 |
| Guidizzolo | Gottardi Marco | 0376 819268 |
| Marmirolo | Clima World | 045 7950614 |
| Poggio Rusco | Zapparoli William | 0386 51457 |
| Porto Mantovano | Clima Service | 0376 390109 |
| Roncoferraro | Mister Clima | 0376 663422 |
| Roverbella | Calor Clima | 0376 691123 |
| S. Giorgio | Rigon Luca | 0376 372013 |
| Cortatone | Rodolfi Mirko | 0376 49522 |

PAVIA

| | | |
|-------------|---------------------|-------------|
| Pavia | Ferrari s.r.l. | 0382 423306 |
| Gambolò | Carnevale Secondino | 0381 939431 |
| San Genesio | Emmebi | 0382 580105 |
| Voghera | A.T.A. | 0383 379514 |

PIACENZA

| | | |
|-----------|-----------------|-------------|
| Piacenza | Bionda | 0523 481718 |
| Rivergaro | Profes. Service | 0523 956205 |

VARESE

| | | |
|-------------------|-------------------|-------------|
| Carnago | C.T.A. di Perotta | 0331 981263 |
| Casorate Sempione | Bernardi Giuliano | 0331 295177 |
| Cassano Magnago | Service Point | 0331 200976 |
| Buguggiate | C.S.T. | 0332 461160 |
| Induno Olona | Gandini Massimo | 0332 201602 |
| Induno Olona | SAGI | 0332 202862 |
| Luino | Ceruti Valerio | 328 1118622 |
| Sesto Calende | Calor Sistem | 0322 45407 |
| Tradate | Baldina Luciano | 0331 840400 |

PIEMONTE

TORINO

| | | |
|---------------------|----------------------|-------------|
| Torino | AC di Curto | 800312060 |
| Torino | ABS Gas | 011 6476550 |
| Torino | Tappero Giancarlo | 011 2426840 |
| Borgofranco D'Ivrea | R.V. di Vangelisti | 0125 751722 |
| Bosconero | PF di Pericoli | 011 9886881 |
| Germano Chisone | Gabutti Silvano | 0121 315564 |
| Ivrea | Sardino Claudio | 0125 49531 |
| None | Tecnica gas | 011 9864533 |
| Orbassano | Paglialunga Giovanni | 011 9002396 |
| Venaria Reale | M.B.M. di Bonato | 011 4520245 |

ALESSANDRIA

| | | |
|---------------------|---------------------|-------------|
| Bosco Marengo | Bertin Dim. Assist. | 0131 289739 |
| Castelnuovo Bormida | Elettro Gas | 0144 714745 |
| Novi Ligure | Idroclima | 0143 323071 |
| Tortona | Poggi Service | 0131 813615 |

AOSTA

| | | |
|---------|-----------------|-------------|
| Issogne | Boretta Stefano | 0125 920718 |
|---------|-----------------|-------------|

ASTI

| | | |
|------|---------|-------------|
| Asti | Fars | 0141 470334 |
| Asti | Astigas | 0141 530001 |

BIELLA

| | | |
|--------|--------------------|-------------|
| Biella | Bertuzzi Adolfo | 015 2573980 |
| Biella | Fasoletti Gabriele | 015 402642 |

CUNEO

| | | |
|-------------------|-----------------|-------------|
| Cuneo | Idroterm | 0171 411333 |
| Alba | Montanaro Paolo | 0173 33681 |
| Borgo S. Dalmazzo | Near | 0171 266320 |

| | | |
|-----------------------|-----------------------|-------------|
| Brà | Testa Giacomo | 0172 415513 |
| Margarita | Tomatis Bongiovanni | 0171 793007 |
| Mondovi | Gas 3 | 0174 43778 |
| Villafranca Belvedere | S.A.G.I.T. di Druetta | 011 9800271 |

NOVARA

| | | |
|------------------|----------------|-------------|
| Novara | Ecogas | 0321 467293 |
| Arona | Calor Sistem | 0322 45407 |
| Cerano | Termocolor | 0321 726711 |
| Grignasco | Tecnolor 2009 | 0163 418180 |
| Nebbiuno | Sacir di Pozzi | 0322 58196 |
| Villadossola(VB) | Progest Calor | 0324 547562 |

VERCELLI

| | | |
|------------|----------------|-------------|
| Bianzè | A.B.C. Service | 0161 49709 |
| Costanzana | Brignone Marco | 0161 312185 |

LIGURIA

GENOVA

| | | |
|----------------|-------------------|-------------|
| Genova | Idrotermogas | 010 212517 |
| Genova | Gulotto Salvatore | 010 711787 |
| Genova | Tecnoservice | 010/5530056 |
| Montoggio | Macciò Maurizio | 010 938340 |
| Sestri Levante | Elettrocalor | 0185 485675 |

IMPERIA

| | | |
|---------|--------------|-------------|
| Imperia | Eurogas | 0183 275148 |
| Imperia | Bruno Casale | 0184 689395 |

LA SPEZIA

| | | |
|---------|---------------|-------------|
| Sarzana | Faconti Marco | 0187 673476 |
|---------|---------------|-------------|

SAVONA

| | | |
|------------------|------------------|-------------|
| Savona | Murialdo Stelvio | 019 8402011 |
| Cairo Montenotte | Artigas | 019 501080 |

EMILIA ROMAGNA

BOLOGNA

| | | |
|-----------------------|-------------------|-------------|
| Bologna | M.C.G. | 051 532498 |
| Bariacella | U.B. Gas | 051 6600750 |
| Crevalcore | A.C.L. | 051 980281 |
| Galliera | Balletti Marco | 051 812341 |
| Pieve di Cento | Michellini Walter | 051 826381 |
| Porretta Terme | A.B.C. | 0534 24343 |
| S. Giovanni Persiceto | C.R.G. 2000 | 051 821854 |

FERRARA

| | | |
|----------------|-------------------|-------------|
| Ferrara | Climatech | 0532 773417 |
| Ferrara | Guerra Alberto | 0532 742092 |
| Bondeno | Sgarzi Maurizio | 0532 43544 |
| Bosco Mesola | Bosco Mesola | 0533 795176 |
| Portomaggiore | Sarti Leonardo | 0532 811010 |
| S. Agostino | Vasturzo Pasquale | 0532 350117 |
| Vigarano Pieve | Fortini Luciano | 0532 715252 |
| Viconovo | Occhiali Michele | 0532 258101 |

FORLI'-CESENA

| | | |
|--------------------|-----------------|-------------|
| Forlì | Vitali Ferrante | 0543 780080 |
| Forlì | Tecnothermica | 0543 774826 |
| Cesena | Antonoli Loris | 0547 383761 |
| Cesena | A.T.E.C. CLIMA | 0547 335165 |
| Gatteo | GM | 0541 941647 |
| S. Pietro in Bagno | Nuti Giuseppe | 0543 918703 |

MODENA

| | | |
|---------------------|------------------|-------------|
| Castelfranco Emilia | Ideal Gas | 059 938632 |
| Finale Emilia | Bretta Massimo | 0535 90978 |
| Medolla | Pico Gas | 0535 53058 |
| Novi | Ferrari Roberto | 059 677545 |
| Pavullo | Meloncelli Marco | 0536 21630 |
| Sassuolo | Mascolo Nicola | 0536 884858 |
| Zocca | Zocca Clima | 059 986612 |

PARMA

| | | |
|---------------------|-----------------|-------------|
| Parma | Sassi Massimo | 0521 992106 |
| Monchio D.C. | Lazzari Stefano | 347 7149278 |
| Ronco Campo Canneto | Ratclif Matteo | 0521 371214 |
| Vigheffio | Morsia Emanuele | 0521 959333 |

RAVENNA

| | | |
|-----------------|----------------|-------------|
| Ravenna | Nuova C.A.B. | 0544 465382 |
| Faenza | Berca | 0546 623787 |
| Savio di Cervia | Bissi Riccardo | 0544 927547 |

RIMINI

| | | |
|------------------|------------|-------------|
| Rimini | Idealtherm | 0541 388057 |
| Misano Adriatico | A.R.D.A. | 0541 613162 |

REGGIO EMILIA

| | | |
|---------------|-----------|-------------|
| S. Bernardino | Assicalor | 0522 668807 |
| Reggio Emilia | Ecocalor | 0522 301154 |

REPUBBLICA SAN MARINO

| | | |
|--------|-------------|-------------|
| Rimini | Idealtherm | 0541 726109 |
| Dogana | SMI Servizi | 0549 900781 |

TOSCANA

FIRENZE

| | | |
|-------------------|----------------|-------------|
| Firenze | Calor System | 055 7320048 |
| Barberino Mugello | C.A.R. Mugello | 055 8416864 |
| Certaldo | IMAGAS | 0571 665579 |
| Empoli | Sabic | 0571 929348 |
| Empoli | S | |

| | | | | | | | | |
|-------------------------|-------------------------|--------------|--|----------------|-------------|---------------|---------------------|-------------|
| Signa | BRC | 055 8790574 | Terni | DELTAT | 0744 423332 | Curinga | Mazzotta Gianfranco | 0968 739031 |
| Sesto Fiorentino | IDROTEC | 055 4200850 | Ficulle | Maschi Adriano | 0763 86580 | Lamezia Terme | Teca | 0968 436516 |
| Scandicci | Teporclima | 055 753394 | Orvieto | Alpha Calor | 0763 393459 | Lamezia Terme | Etam di Mastroianni | 0968 451019 |
| AREZZO | | | | | | | | |
| Arezzo | Artegas | 0575 901931 | MARCHE | | | | | |
| Castiglion Fiorentino | Sicur-Gas | 0575 657266 | ANCONA | | | | | |
| Monte San Savino | Ceccherini Franco | 0575 810371 | ANCONA | | | | | |
| Montevarchi | Rossi Paolo | 055 984377 | Loreto Tecmar 071 2916279 | | | | | |
| S. Giovanni Valdarno | Manni Andrea | 055 9120145 | Osimo Azzurro Calor 071 7109024 | | | | | |
| GROSSETO | | | | | | | | |
| Grosseto | Acqua e Aria Service | 0564 410579 | Serra S. Quirico Ruggieri Impianti 0731 86324 | | | | | |
| Grosseto | Tecnocalor | 0564 454568 | ASCOLI PICENO | | | | | |
| Follonica | M.T.E. di Tarassi | 0566 51181 | Porto S. Elpidio S.G.A. di CECI 0734/903337 | | | | | |
| LIVORNO | | | | | | | | |
| Livorno | A.B. Gas di Boldrini | 0586 867512 | Ascoli Piceno Idrotermo Assist. 0736 814169 | | | | | |
| Livorno | R.T.C. | 0586 864860 | Porto S. Giorgio Pomioli 0734 676563 | | | | | |
| Livorno | Bientinesi Franco | 0586 444110 | S. Ben. del Tronto Leli Endrio 0735 781655 | | | | | |
| Cecina | Climatic Service | 0586 630370 | S. Ben. del Tronto Sate 85 0735 757439 | | | | | |
| Portoferraio | SE.A. Gas | 0565 945656 | S. Ben. del Tronto Tecnoca 0735 581746 | | | | | |
| Venturina | CO.M.I.T. | 0565 855117 | S. Ben. del Tronto Thermo Servizi 2001 347 8176674 | | | | | |
| LUCCA | | | | | | | | |
| Acqua Calda | Lenci Giancarlo | 0583 48764 | M.S. Giusto M.A.C. Service 0733 781583 | | | | | |
| Galliciano | Valentini Primo | 0583 74316 | M.S. Giusto M.S. Giusto 0733 530134 | | | | | |
| Tassignano | Termoesse | 0583 936115 | Cast Cast 0733 897690 | | | | | |
| Viareggio | Raffi e Marchetti | 0584 433470 | S. Severino M. Tecno Termo Service 335 7712624 | | | | | |
| MASSA CARRARA | | | | | | | | |
| Marina di Carrara | Tecnoidr: Casté | 0585 856834 | PESARO-URBINO | | | | | |
| Pontremoli | Berton Angelo | 0187 830131 | Fossombrone Arduini s.r.l. 0721 714157 | | | | | |
| Villafranca Lunigiana | Galeotti Lino | 0187 494238 | Lucrezia Cartoceto Pronta Ass. Caldaie Gas 0721 899621 | | | | | |
| PISA | | | | | | | | |
| Pisa | ELLE.BI. | 050 573468 | Pesaro S. Costanzo S.T.A.C. Sadori 0721 405055 | | | | | |
| Pontedera | Gruppo SB | 0587 52751 | S. Costanzo S. Costanzo 0721 787060 | | | | | |
| S. Miniato | Climas | 0571 366456 | Urbino Capoccia e Lucchetti 0721 960606 | | | | | |
| Volterra | Etruria Tepor | 0588 85277 | Urbino A M Clementi 0722 330628 | | | | | |
| PISTOIA | | | | | | | | |
| Massa e Cozzile | Tecnigas | 0572 72601 | ABRUZZO - MOLISE | | | | | |
| Spazzavento | Serv. Assistenza F.M. | 0573 572249 | L'AQUILA | | | | | |
| PRATO | | | | | | | | |
| Prato | Lazzerini Mauro | 0574 813794 | Avezzano Massaro Antonello 0863 416070 | | | | | |
| Prato - Mugello | Kucher Roberto | 0574 630293 | Cesaproba Cordeschi Bernardino 0862 908182 | | | | | |
| SIENA | | | | | | | | |
| Sienna | Idealclima | 0577 330320 | Cese di Preturo Maurizi Alessio 0862 461866 | | | | | |
| Casciano Murlo | Brogioni Adis | 0577 817443 | Pratola Peligna Giovanniucci Marcello 0864 272449 | | | | | |
| Chianciano Terme | Chierchini Fernando | 0578 30404 | CAMPOBASSO | | | | | |
| Montepulciano | Migliorucci s.r.l. | 0578 738633 | Termoli G.S.SERVICE 0875 702244 | | | | | |
| Poggibonsi | Gasclima Service | 346 0297585 | Campobasso Catelli Pasqualino 0874 64468 | | | | | |
| LAZIO | | | | | | | | |
| ROMA | | | | | | | | |
| Roma Ciampino | D.S.C. | 06 79350011 | CHIETI | | | | | |
| Prenest. (oltre G.R.A.) | Idroklor 2000 | 06 2055612 | Chieti Almagas 085 810938 | | | | | |
| Roma EUR-Castelli | Idrothermic | 06 22445337 | Fara S. Martino Valente Domenico 0872 984107 | | | | | |
| Roma Monte Mario | Termonisc. Antonelli | 06 3381223 | Francavilla al Mare Disalgas 085 4910409 | | | | | |
| Roma Prima Porta | Di Simone Euroimp. | 06 30892426 | Francavilla al Mare Effedi Impianti 085 7931313 | | | | | |
| Roma Tufello | Biesse Fin | 347 6113641 | Lanciano Franceschini Maurizio 0872 714167 | | | | | |
| Roma | Incliettolli Alessandro | 06 3384287 | Paglieta Ranieri Raffaele 0872 809714 | | | | | |
| Ardea | Giammy Clima | 06 9130181 | ISERNIA | | | | | |
| Cerveteri | Tecnocarere | 06 99551314 | Isernia Crudele Marco 0865 457013 | | | | | |
| Monterotondo | C.S. M. Caputi | 06 9068555 | PESCARA | | | | | |
| Nettuno | Clima Market: Mazzoni | 06 9805260 | Montesilvano Fidanza Roberto 085 4452109 | | | | | |
| Pomezia | Ecoclina Soc. Coop. | 339 6086045 | TERAMO | | | | | |
| S. Oreste | Tecnotherm | 06 9107048 | Teramo New Stame 0861 240667 | | | | | |
| Santa Marinella | Nova Clima | 0761 579620 | Giulianova Lido Smeg 2000 085 8004893 | | | | | |
| Tivoli | Ideal Clima | 0766 537323 | Nereto Campanella Lanfranco 0861 856303 | | | | | |
| Val Mont. Zagarolo | A.G.T. Magis-Impresit | 0774 411634 | CAMPANIA | | | | | |
| LATINA | | | | | | | | |
| Latina | Termo Point | 06 20761733 | NAPOLI | | | | | |
| RIETI | | | | | | | | |
| Canneto Sabino | Scapin Angelo | 0773 241694 | Boscotrecase Tecnoclima 081 8586984 | | | | | |
| Rieti | Fabriziani Valdimiro | 335 6867303 | Marano di Napoli Tancredi Service 081 5764149 | | | | | |
| FROSINONE | | | | | | | | |
| Cassino | S.A.T.A. | 0776 312324 | San Vitalino Tecno Assistenza 081 8441941 | | | | | |
| Castelmassimo | Clima Service | 0775 271074 | Sorrento Cappiello Giosuè 081 8785566 | | | | | |
| Sora | Santini Enrico | 0776 830616 | Volla Termoidr: Galluccio 081 7742234 | | | | | |
| VITERBO | | | | | | | | |
| Viterbo | Bellatreccia Stefano | 0761 340117 | AVELLINO | | | | | |
| Viterbo | C.A.B.T. | 0761 263449 | Avellino Termo Idr: Irpina 0825 610151 | | | | | |
| Acquapendente | Electronic Guard | 0763 734325 | Mirabella Eclano Termica Eclano 0825 449232 | | | | | |
| Civita Castellana | Tardani Daniele | 0761 513868 | BENEVENTO | | | | | |
| Montefiascone | Stefanoni Marco | 0761 827061 | Benevento C.A.R. di Simone 0824 61576 | | | | | |
| Ronciiglione | Lorenzo Fabrizio | 0761 626864 | CASERTA | | | | | |
| Tuscania | C.A.T.I.C. | 0761 443507 | San Nicola ERICLIMA 0823 424572 | | | | | |
| Vetralla | Di Sante Giacomo | 0761 461166 | Sant'Arpino Solarclima 081 5013529 | | | | | |
| UMBRIA | | | | | | | | |
| PERUGIA | | | | | | | | |
| Perugia | Tecnogas | 075 5052828 | SALERNO | | | | | |
| Gubbio | PAS di Radicchi | 075 9292216 | Battipaglia Fast Service 0828 341572 | | | | | |
| Moiano | Elettrogas | 0578 294047 | Cava dei Tirreni F.lli di Martino 089 345696 | | | | | |
| Pistrino | Electra | 075 8592463 | Oliveto Citra Rio Roberto 0828 798292 | | | | | |
| Ponte Pattoli | Rossi Roberto | 075 5941482 | Padula Scalo Uniterm 0975 74515 | | | | | |
| Spoletto | Termoclina | 0743 222000 | Pagani Coppola Antonio 081 5152805 | | | | | |
| TERNI | | | | | | | | |
| BASILICATA | | | | | | | | |
| MATERA | | | | | | | | |
| Pisticci | Sicurezza Imp. | 0835 585880 | POTENZA | | | | | |
| POTENZA | | | | | | | | |
| Palazzo S. Gervasio | Barbuzzi Michele | 0972 45801 | MATERA | | | | | |
| Pietragalla | Ica De Bonis | 0971/946138 | Pisticci Sicurezza Imp. 0835 585880 | | | | | |
| CALABRIA | | | | | | | | |
| REGGIO CALABRIA | | | | | | | | |
| Reggio Calabria | Progetto Clima | 0965 712268 | CATANZARO | | | | | |
| S. C. D'Aspromonte | Gangemi Giuseppe | 0966 88301 | Catanzaro Cubello Franco 0961 772041 | | | | | |
| COSENZA | | | | | | | | |
| PUGLIA | | | | | | | | |
| BRINDISI | | | | | | | | |
| Brindisi | Galizia Assistenza | 0831 961574 | BRINDISI | | | | | |
| Brindisi | Clima&lettric | 0831 518175 | Brindisi Galizia Assistenza 0831 961574 | | | | | |
| BARI | | | | | | | | |
| Bari | TRE.Z.C. | 080 5022787 | BARI | | | | | |
| Bari | A.I.S. | 080 5576878 | Bari Di Bari Donato 080 5573316 | | | | | |
| Bari | Di Bari Donato | 080 5573316 | Acquaviva Fonti L.G. Impianti 080 3050606 | | | | | |
| Bari | L.G. Impianti | 080 3050606 | Adelfia Eracleo Vincenzo 080 4591851 | | | | | |
| Bari | Gas Adriatica | 080 3267834 | Barletta Dip. F. Impianti 0883 333231 | | | | | |
| Bari | Thermogas Service | 080 4961496 | Bisceglie Climaservice 080 4961496 | | | | | |
| Bari | Castellana Grotte | 080 4961496 | Grumo Nuove Tecnologie 080 3267834 | | | | | |
| Bari | Grumo | 080 3267834 | Mola di Bari Masotine Franco 080 4744569 | | | | | |
| Bari | Mola di Bari | 080 4744569 | FOGGIA | | | | | |
| Bari | D'Ambruoso Michele | 080 4745680 | Foggia Delle Donne Giuseppe 0881 635503 | | | | | |
| SICILIA | | | | | | | | |
| PALERMO | | | | | | | | |
| Palermo | Lodato Impianti | 091 6790900 | Cerinola Raffaele Cosimo 0330 627023 | | | | | |
| Palermo | Cold impianti | 091 6721878 | S. Fer. di Puglia S. Severo 0882 331734 | | | | | |
| Palermo | Interservizi | 091 6254939 | LECCE | | | | | |
| CATANIA | | | | | | | | |
| Catania | Climaservice | 095 491691 | Lecce De Masi Antonio 0832 343792 | | | | | |
| Catania | Planet Service | 347 3180295 | Lecce Martina Massimiliano 0832 302466 | | | | | |
| Catania | Caltagirone | 0933 53865 | TARANTO | | | | | |
| Catania | Mascalucia | 095 7545041 | Ginosa Clima S.A.T. 099 8294496 | | | | | |
| Catania | S. Giovanni la Punta | 095 222391 | Grottaglie Lenti Giovanni 099 5610396 | | | | | |
| Catania | Tre Mestieri Etneo | 095 334157 | Martina Franca Palombella Michele 080 4301740 | | | | | |
| ENNA | | | | | | | | |
| Enna | Piazza Armerina | 0935 686553 | Talsano Carboti Angelo 099 7716131 | | | | | |
| MESSINA | | | | | | | | |
| Messina | Metano Market | 090 2939439 | SICILIA | | | | | |
| Messina | Giardini Naxos | 0942 52886 | PALERMO | | | | | |
| Messina | Patti | 335 5434696 | Palermo Lodato Impianti 091 6790900 | | | | | |
| Messina | S. Lucia del Mela | 090 935708 | Palermo Cold impianti 091 6721878 | | | | | |
| RAGUSA | | | | | | | | |
| Ragusa | Rizzo Salvatore | 090 935708 | Palermo Interservizi 091 6254939 | | | | | |
| SIRACUSA | | | | | | | | |
| Siracusa | I.TE.E.L. | 0932 963235 | CATANIA | | | | | |
| Siracusa | Finicchio | 0931 756911 | Catania Climaservice 095 491691 | | | | | |
| TRAPANI | | | | | | | | |
| Trapani | Montalbano Imp. | 0923 557728 | Acireale Planet Service 347 3180295 | | | | | |
| Alcamo | Coraci Paolo | 0924 502661 | Caltagirone Scilitherm Impianti 0933 53865 | | | | | |
| Castelvetrano | Tecno-Impianti | 339 1285846 | Mascalucia Distefano Maurizio 095 7545041 | | | | | |
| Mazara del Vallo | Rallo Luigi Vito | 0923 908545 | S. Giovanni la Punta Thermotec. Impianti 095 222391 | | | | | |
| SARDEGNA | | | | | | | | |
| CAGLIARI | | | | | | | | |
| Cagliari | Melis Antonio | 070 9353196 | Tre Mestieri Etneo Thermo Mario 095 334157 | | | | | |
| Cagliari | Riget | 070 4940006 | ENNA | | | | | |
| Cagliari | Acciu Vincenzo | 3295468009 | Enna Piazza Armerina ID.EL.TER. Impianti 0935 686553 | | | | | |
| Cagliari | Centro imp. | 070 997692 | MESSINA | | | | | |
| ORISTANO | | | | | | | | |
| Oristano | Corona Impianti | 0783 73310 | Messina Metano Market 090 2939439 | | | | | |
| SASSARI | | | | | | | | |
| Sassari | Termoservice Spanu | 349 5387781 | Giardini Naxos Engineering Company 0942 52886 | | | | | |
| Sassari | C.A.S.E.L. | 079 632569 | Patti S.P.F. Impianti 335 5434696 | | | | | |
| Sassari | Elettrotermica Coni | 079 8362200 | S. Lucia del Mela Rizzo Salvatore 090 935708 | | | | | |
| Sassari | Gas Clima s.a.s. | 0789 28800 | RAGUSA | | | | | |
| NUORO | | | | | | | | |
| Nuoro | Centro Gas Energia | 0784 1945583 | Comiso I.TE.E.L. 0932 963235 | | | | | |

FUNDICIONES SIME S.p.A. ubicada en Vía Garbo 27 - Legnago (VR) - Italia declara que sus propias calderas de gasoil están producidas de acuerdo a lo que indica al artículo 3 apartado 3 de la Directiva PED 97 /23 CEE, según un correcto Procedimiento Rutinario Constructivo, dado que fueron proyectadas y fabricadas conformes a la norma UNI EN 303 – 1: 2002.

INDICE

1 DESCRIPCION DE LA CALDERA

| | | |
|-----|----------------------------|----|
| 1.1 | INTRODUCCION | 14 |
| 1.2 | DIMENSIONES | |
| 1.3 | DATOS TECNICOS | 15 |
| 1.4 | PERDIDAS DE CARGA | 16 |
| 1.5 | ESQUEMA DE FUNCIONAMIENTO | |
| 1.6 | CAMARA DE COMBUSTION | 17 |
| 1.7 | QUEMADORES ACOPLABLES | |

2 INSTALACION

| | | |
|-----|----------------------------------|----|
| 2.1 | CUARTO CALDERA | 18 |
| 2.2 | DIMENSIONES CUARTO CALDERA | |
| 2.3 | CONEXION DE LA INSTALACION | |
| 2.4 | CONEXION A LA CHIMENEA | |
| 2.5 | MONTAJE DE LA ENVOLVENTE "RONDÒ" | |
| 2.6 | CONEXION ELECTRICA | 19 |

3 USO Y MANTENIMIENTO

| | | |
|-----|---|----|
| 3.1 | CONTROLES PREVIOS A LA PUESTA EN MARCHA | 20 |
| 3.2 | ENCENDIDO Y FUNCIONAMIENTO | |
| 3.3 | LIMPIEZA ESTACIONAL | 21 |
| 3.4 | PROTECCION ANTIHIELO | 22 |
| 3.5 | ADVERTENCIAS PARA EL USUARIO | |

1 DESCRIPCION DE LA CALDERA

1.1 INTRODUCCION

Las calderas de hierro fundido "RONDÒ - ESTELLE" son proyectadas y construidas en conformidad con la Directiva Rendimientos CEE 92/42. Funcionan con gasóleo, con una combustión perfectamente equilibrada y los muy altos rendimientos

permiten conseguir importantes ahorros de combustible.

Este manual lleva las instrucciones para los siguientes modelos de caldera:

- "RONDÒ" sólo calefacción, acoplable a la unidad acumulador separada "BA100 - BA150 - BA200"
- "ESTELLE" sólo calefacción, con puerta

abatible, acoplable a la unidad acumulador separada "BA100 -- BA150 - BA200"

Los grupos térmicos "RONDÒ" se suministran en tres bultos separados: cuerpo caldera, la envolvente con una bolsita conteniente los documentos y el panel de mandos.

1.2 DIMENSIONES

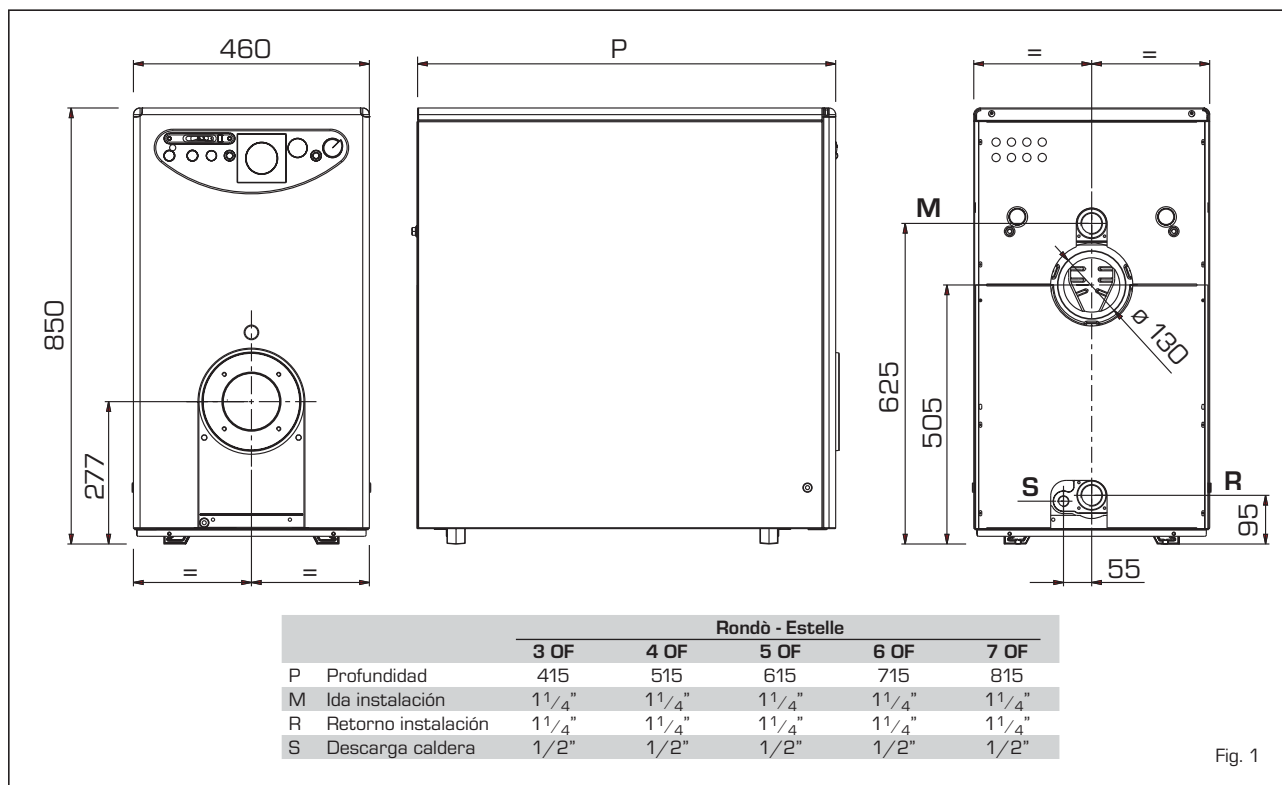


Fig. 1

1.2.1 Unidad acumulador BA

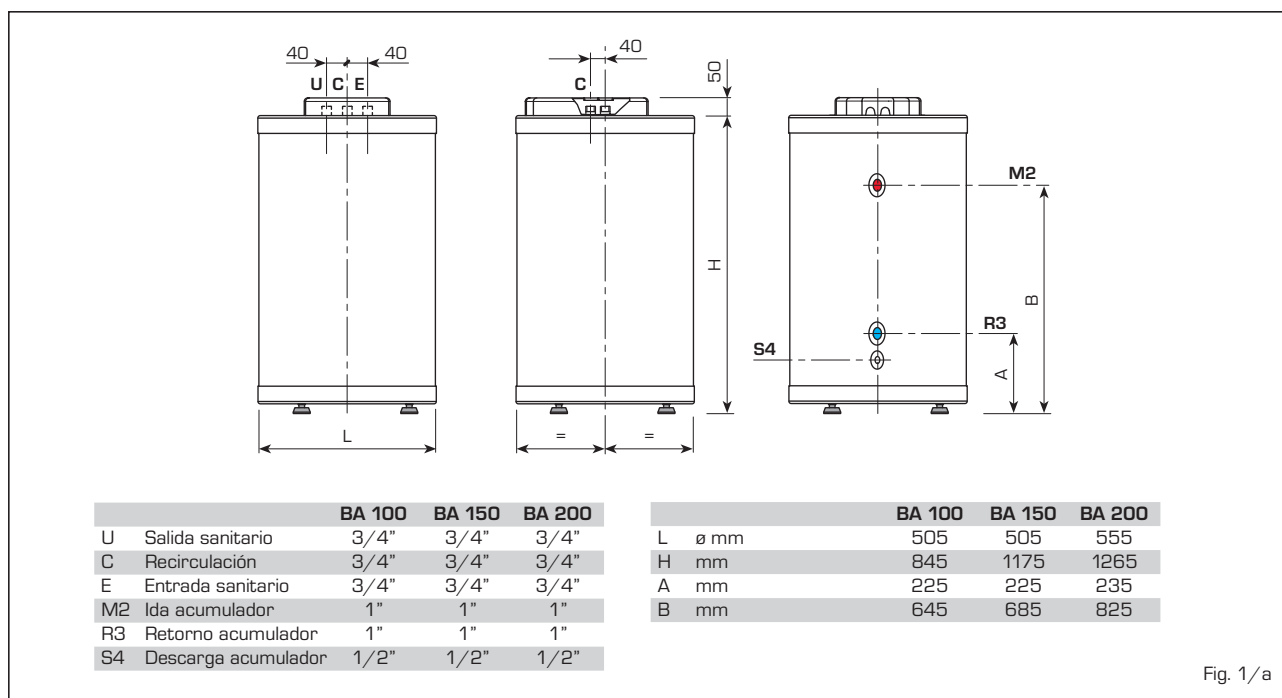


Fig. 1/a

1.3 DATOS TECNICOS

| | | RONDÒ - ESTELLE | | | | | acumulador BA | | |
|-------------------------------------|-------|-----------------|-----------|-----------|-----------|-----------|---------------|-------|-------|
| | | 3 OF | 4 OF | 5 OF | 6 OF | 7 OF | 100 | 150 | 200 |
| Potencia térmica | | | | | | | | | |
| Mínima | kW | 18,9 | 24,5 | 32,5 | 41,7 | 49,9 | - | - | - |
| Máxima | kW | 23,5 | 31,3 | 40,0 | 48,1 | 57,5 | - | - | - |
| Caudal térmico | | | | | | | | | |
| Mínimo | kW | 21,1 | 27,2 | 36,0 | 46,1 | 55,0 | - | - | - |
| Máximo | kW | 26,2 | 34,8 | 44,3 | 53,1 | 63,3 | - | - | - |
| Elementos | n° | 3 | 4 | 5 | 6 | 7 | - | - | - |
| Presión máx. de servicio | bar | 4 | 4 | 4 | 4 | 4 | - | - | - |
| Contenido de agua | l | 12,8 | 16,8 | 20,8 | 24,8 | 28,8 | - | - | - |
| Pérdidas de carga lado humos | | | | | | | | | |
| Mínima/Máxima | mbar | 0,05/0,11 | 0,12/0,16 | 0,15/0,21 | 0,30/0,35 | 0,32/0,43 | - | - | - |
| Pérdidas de carga lado agua * | mbar | 5 | 10 | 15 | 20 | 25 | - | - | - |
| Pres. cámara de combustión | mbar | -0,02 | -0,02 | -0,02 | -0,02 | -0,02 | - | - | - |
| Depresión consejada chimenea | mbar | 0,07/0,13 | 0,14/0,18 | 0,17/0,23 | 0,32/0,37 | 0,34/0,45 | - | - | - |
| Temperatura de los humos | | | | | | | | | |
| Mínima/Máxima | °C | 160/185 | 160/185 | 160/185 | 160/170 | 160/170 | - | - | - |
| Caudal de los humos | | | | | | | | | |
| Mínimo/Máximo | m³n/h | 24,0/31,6 | 32,4/41,4 | 42,9/52,8 | 54,8/63,3 | 65,5/73,8 | - | - | - |
| Volumen de los humos | dm³ | 9 | 12 | 15 | 18 | 21 | - | - | - |
| CO ₂ | % | 12,5 | 12,5 | 12,5 | 12,5 | 12,5 | - | - | - |
| Campo de regulación calefacción | °C | 30÷85 | 30÷85 | 30÷85 | 30÷85 | 30÷85 | - | - | - |
| Campo de regulación sanitario | °C | - | - | - | - | - | 30÷65 | 30÷65 | 30÷65 |
| Caudal sanitario Δt 30°C** | l/h | - | - | - | - | - | 918 | 990 | 1308 |
| Capacidad acumulador | l | - | - | - | - | - | 100 | 150 | 200 |
| Pres. máx. de servicio acumulador | bar | - | - | - | - | - | 6 | 6 | 6 |
| Peso | kg | 109 | 135 | 161 | 186 | 212 | 82 | 102 | 122 |

* Con Δt 10°C

** Temperatura entrada agua sanitaria 15°C - Temperatura caldera 80°C

Datos técnicos RONDÒ/ESTELLE - NOx: Clase 3 (Quemador a bajas emisiones contaminantes)

| | | 3 OF | 4 OF | 5 OF | 6 OF | 7 OF |
|---------------------------------------|-------|-------|-------|-------|-------|-------|
| Potencia térmica | | | | | | |
| Mínima | kW | - | 18,0 | 27,5 | 36,2 | 45,0 |
| Máxima | kW | 19,7 | 27,6 | 32,8 | 45,7 | 55,1 |
| Caudal térmico | | | | | | |
| Mínimo | kW | - | 20,0 | 30,5 | 40,0 | 49,6 |
| Máximo | kW | 21,9 | 30,7 | 36,3 | 50,5 | 60,7 |
| Elementos | n° | 3 | 4 | 5 | 6 | 7 |
| Presión máx. de servicio | bar | 4 | 4 | 4 | 4 | 4 |
| Contenido de agua | l | 12,8 | 16,8 | 20,8 | 24,8 | 28,8 |
| Pérdidas de carga lado humos | | | | | | |
| Mínima | mbar | - | 0,04 | 0,08 | 0,20 | 0,22 |
| Máxima | mbar | 0,06 | 0,07 | 0,13 | 0,31 | 0,44 |
| Pérdidas de carga lado agua (Δt 10°C) | mbar | 5 | 10 | 15 | 20 | 25 |
| Pres. cámara de combustión | mbar | -0,02 | -0,02 | -0,02 | -0,02 | -0,02 |
| Depresión consejada chimenea | | | | | | |
| Mínima | mbar | - | 0,06 | 0,10 | 0,22 | 0,24 |
| Máxima | mbar | 0,08 | 0,09 | 0,15 | 0,33 | 0,46 |
| Temperatura de los humos | | | | | | |
| Mínima | °C | - | 110 | 130 | 140 | 155 |
| Máxima | °C | 140 | 145 | 145 | 155 | 180 |
| Caudal de los humos | | | | | | |
| Mínima | m³n/h | - | 24,3 | 36,8 | 48,7 | 59,5 |
| Máxima | m³n/h | 26,8 | 37,4 | 43,9 | 61,5 | 72,8 |
| Volumen de los humos | dm³ | 9 | 12 | 15 | 18 | 21 |
| CO ₂ | % | 12,8 | 12,8 | 12,9 | 12,8 | 13,0 |
| Campo de regulación calefacción | °C | 30÷85 | 30÷85 | 30÷85 | 30÷85 | 30÷85 |
| Peso | kg | 109 | 135 | 161 | 186 | 212 |

1.4 PERDIDAS DE CARGA

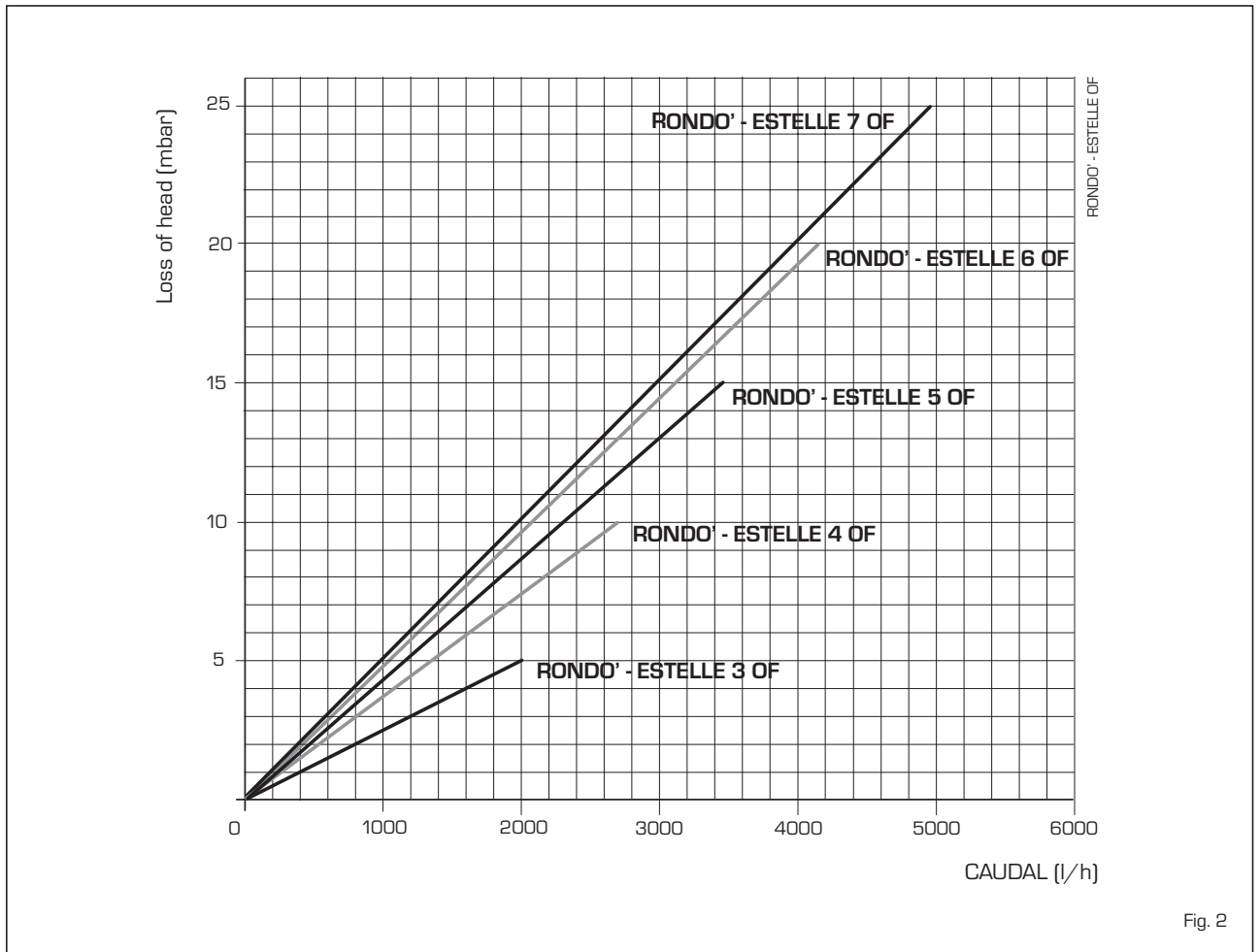
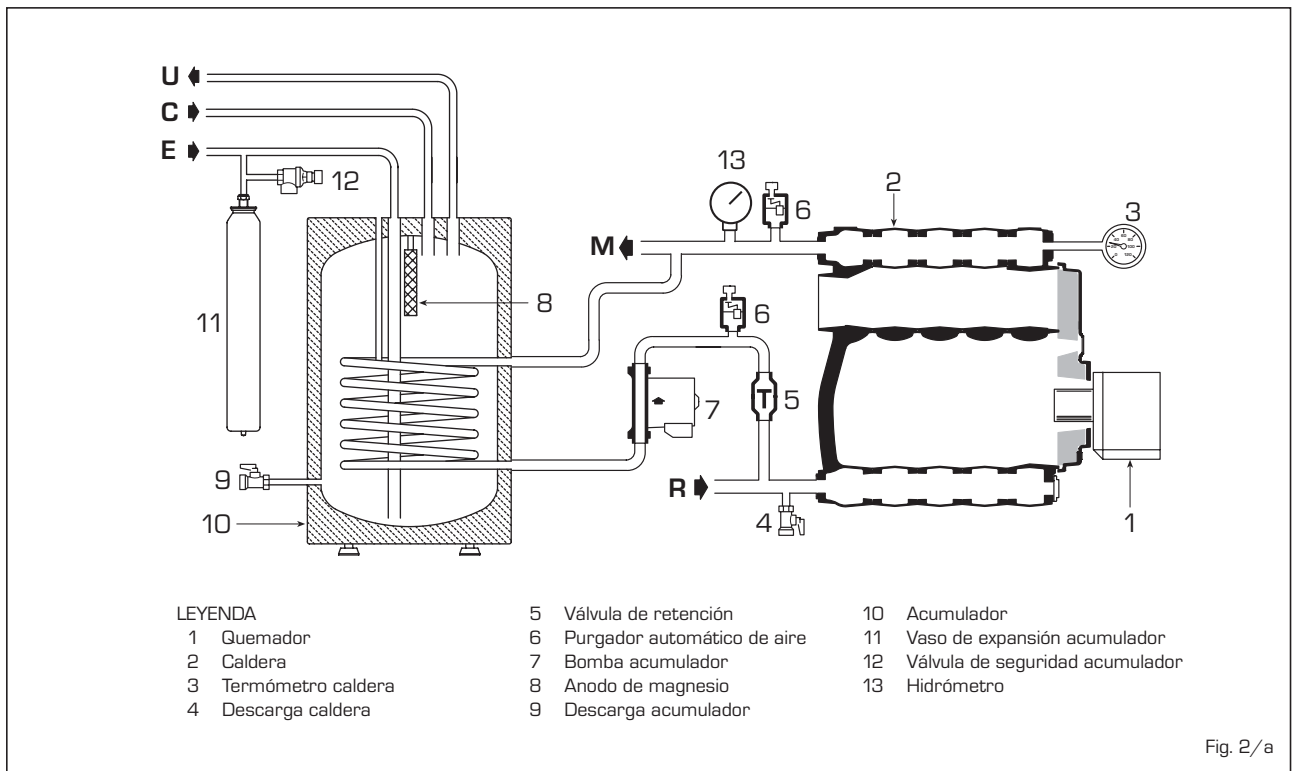


Fig. 2

1.5 ESQUEMA DE FUNCIONAMIENTO



LEYENDA

- | | | |
|----------------------|-------------------------------|------------------------------------|
| 1 Quemador | 5 Válvula de retención | 10 Acumulador |
| 2 Caldera | 6 Purgador automático de aire | 11 Vaso de expansión acumulador |
| 3 Termómetro caldera | 7 Bomba acumulador | 12 Válvula de seguridad acumulador |
| 4 Descarga caldera | 8 Anodo de magnesio | 13 Hidrómetro |
| | 9 Descarga acumulador | |

Fig. 2/a

1.6 CAMARA DE COMBUSTION

La cámara de combustión es del tipo con pasaje directo y es conforme a la norma EN 303-3 adjunto E. Las dimensiones están indicadas en la fig. 3.

| | L | Volumen |
|--------------------|-----|-----------------|
| | mm | dm ³ |
| Rondò/Estelle 3 OF | 305 | 17,5 |
| Rondò/Estelle 4 OF | 405 | 24,0 |
| Rondò/Estelle 5 OF | 505 | 30,5 |
| Rondò/Estelle 6 OF | 605 | 37,0 |
| Rondò/Estelle 7 OF | 705 | 43,5 |

1.7 QUEMADORES ACOPLABLES

Se aconseja, en general, que el quemador a gasoil acoplable a la caldera utilice inyectores que tengan spray de tipo semivacio. Indicamos al punto 1.7.1 y 1.7.2 los modelos de quemador con los cuales la caldera ha sido probada.

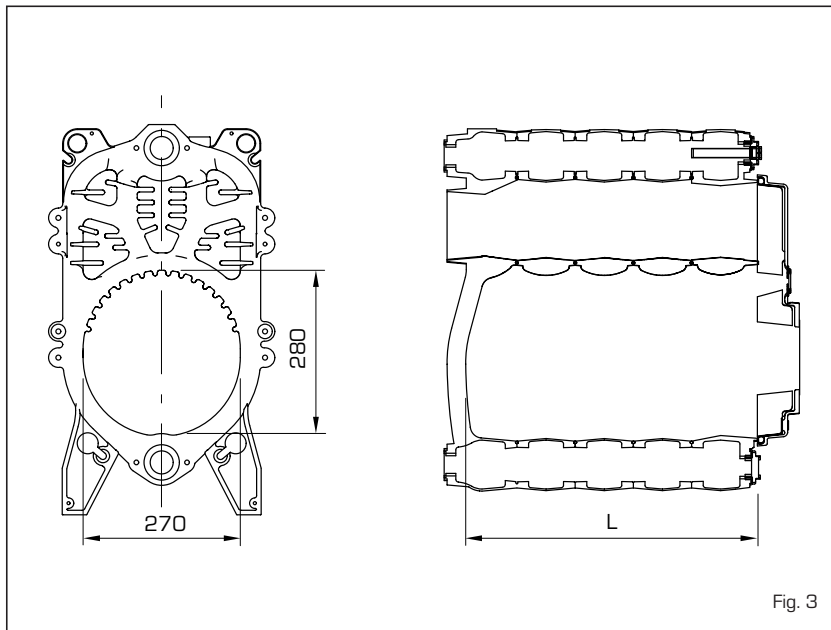


Fig. 3

1.7.1 Quemadores "RIELLO"

| Modelo | Inyector | | | Angulo de pulverización | | Presión bomba | | |
|--------------------|-------------|------------|------------|-------------------------|-------|---------------|--------------|------|
| | Tipo | P mín ø | P máx ø | P mín | P máx | P mín bar | P máx bar | |
| Rondò/Estelle 3 OF | RG01R | DELAVAN | 0,50 | 0,60 | 60°W | 60°W | 11,5 | 12,0 |
| | R2000 G26 R | DANFOSS | 0,50 | 0,55 | 60°S | 60°S | 10,5 | 12,0 |
| Rondò/Estelle 4 OF | RG1R | DELAVAN | 0,65 | 0,75 | 80°W | 60°W | 12,5 | 13,0 |
| | R2000 G38 R | DELAVAN | 0,60 | 0,75 | 80°W | 60°W | 13,0 | 12,5 |
| Rondò/Estelle 5 OF | RG1R | DELAVAN | 0,85 | 1,00 | 60°W | 60°W | 11,5 | 11,5 |
| | R2000 G46 R | DELAVAN | 0,75 | 0,85 | 80°W | 60°W | 13,9 | 14,0 |
| Rondò/Estelle 6 OF | RG2 | DELAVAN | 1,00 | 1,10 | 60°W | 60°W | 10,0 | 10,0 |
| | R2000 G120 | DELAVAN | 1,10 | 1,10 | 60°W | 60°W | 10,0 | 12,0 |
| Rondò/Estelle 7 OF | RG2 | DELAVAN | 1,10 | 1,25 | 60°W | 60°W | 11,0 | 11,0 |
| | R2000 G120 | DELAVAN | | 1,25 | | 60°W | | 13,0 |

1.7.2 Quemadores "SIME" - NOx: Clase 3

| Modelo | Inyector | | | Angulo de pulverización | | Presión bomba | | |
|--------------------|----------------|------------|------------|-------------------------|-------|---------------|--------------|------|
| | Tipo | P mín ø | P máx ø | P mín | P máx | P mín bar | P máx bar | |
| Rondò/Estelle 3 OF | BLUE MACK 1 LC | DANFOSS | 0,50 | 0,50 | 80°H | 80°H | 12,0 | 12,0 |
| Rondò/Estelle 4 OF | BLUE MACK 1 LC | DANFOSS | 0,65 | 0,65 | 60°S | 60°S | 12,0 | 12,0 |
| Rondò/Estelle 5 OF | BLUE MACK 2 LC | DANFOSS | 0,75 | 0,75 | 60°H | 60°H | 12,0 | 12,0 |
| Rondò/Estelle 6 OF | BLUE MACK 2 LC | DANFOSS | 1,10 | 1,10 | 60°H | 60°H | 12,0 | 12,0 |
| Rondò/Estelle 7 OF | BLUE MACK 3 | DANFOSS | 1,25 | 1,25 | 60°S | 60°S | 10,0 | 12,8 |

NOTA: Mediante la utilización de los inyectores Danfoss 60°H se obtienen los mejores valores de emisión. Sobre las instalaciones se aconseja utilizar los inyectores Danfoss 60°S para aumentar la confiabilidad del funcionamiento del quemador durante su vida útil.

1.7.3 Montaje de los quemadores

La puerta de la caldera se suministra pre-dispuesta para el montaje del quemador (fig. 4). Los quemadores deben ser regulados de modo tal que el valor de la CO₂ sea el indicado en el punto 1.3 con una tolerancia de ± 5%.

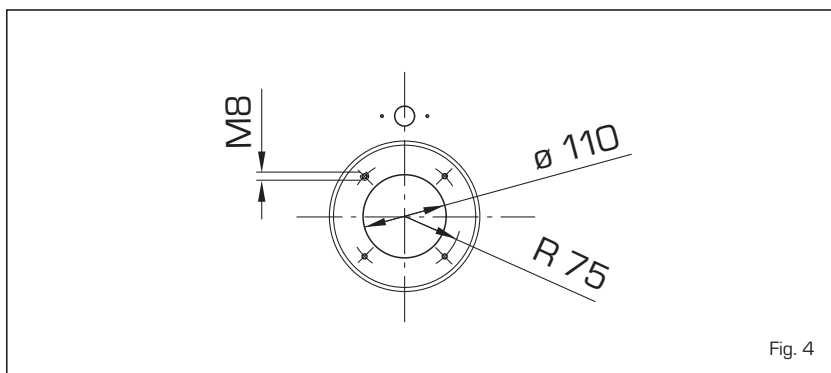


Fig. 4

2 INSTALACION

2.1 CUARTO CALDERA

El cuarto caldera debe poseer todos los requisitos de las normas para las instalaciones térmicas a combustibles líquidos.

2.2 DIMENSIONES CUARTO CALDERA

Poner el cuerpo caldera sobre un zócalo de no menos de 10 cm de altura.

El cuerpo deberá apoyarse sobre superficies que permitan leves deslizamientos; utilizando posiblemente unas chapas de acero. Entre las paredes del cuarto y la caldera se recomienda de dejar un espacio de no menos de 0,60 m, mientras entre la tapa de la caldera y el techo del lugar de no menos de 1 m. Esta medida puede ser reducida a 0,50 m para calderas con acumulador incorporado (de cualquier modo la altura mínima del cuarto caldera no debe ser inferior a 2,5 m).

2.3 CONEXION DE LA INSTALACION

Al realizar las conexiones hidráulicas, asegúrese respetar las indicaciones de la fig. 1.

Es conveniente que las conexiones sean fácilmente desconectables por medio de brida con racores giratorios.

La instalación debe ser del tipo con vaso de expansión cerrado.

2.3.1 Rellenado de la instalación

Antes de proceder a la conexión de la caldera a la instalación, se aconseja hacer circular el agua en las tuberías, para eliminar posibles cuerpos extraños que podrían perjudicar el buen funcionamiento del aparato.

El relleno debe hacerse lentamente, para permitir al aire su completa salida, a través de los purgadores, colocados a lo largo de la instalación.

En instalaciones de calefacción con circuito cerrado, la presión de carga en frío de la instalación y la presión de preinflado del vaso de expansión, deben coincidir y en todo caso no ser inferiores a la altura de la columna estática de la instalación (por ejemplo, para una columna estática de 5 m, la presión de preinflado del vaso y la presión de carga de la instalación deberán coincidir como mínimo al valor de 0,5 bar).

2.3.2 Características del agua de alimentación

El agua de alimentación del circuito de calefacción debe tratarse en conformidad con la Norma UN-CTI 8065. En los siguientes casos, es totalmente indispensable el tratamiento del agua utilizada por la instalación de calefacción:

- Instalaciones muy amplias (con alto contenido de agua).
- Admisión frecuente de agua para rellenar la instalación.
- En caso que fuera necesario vaciar completamente o parcialmente la instalación.

2.3.3 Acumulador agua sanitaria

Las calderas "RONDÒ - ESTELLE" se pueden acoplar con la unidad acumulador separada "BA100 - BA150 - BA200".

El acumulador de acero vitrificado está dotado de ánodo de magnesio como protección del acumulador y brida de inspección para el control y la limpieza.

El ánodo de magnesio deberá ser controlado anualmente y sustituido si resulta consumido.

En la tubería de entrada de agua fría al acumulador instale una válvula de seguridad tarada a 6 bar (12 fig. 2).

En el caso la presión de red resulta excesiva montar un adecuado reductor de presión. En el caso de intervenciones frecuentes de la válvula de seguridad tarada 6 bar; montar un vaso de expansión de 8 litros y presión máxima 8 bar (11 fig. 2). El vaso debe ser del modelo de membrana de caucho natural apto para uso alimenticio.

2.4 CONEXION A LA CHIMENEA

La chimenea es fundamental para el buen funcionamiento de la caldera.

En efecto, si no se ejecuta conforme a las normas podría provocar problemas de arranque lo que implicaría formación de hollín, condensaciones e incrustaciones.

El tubo de la chimenea debe por tanto respetar los reglamentos locales vigentes y los siguientes requisitos:

- estar realizado por materiales impermeables aptos para resistir a la temperatura de los humos y a sus eventuales condensaciones;
- ser de suficiente resistencia mecánica y de baja conductibilidad térmica;
- tener aislamiento apropiado para evitar fenómenos de enfriamiento de los humos;
- estar puesto verticalmente y tener en la parte terminal un aspirador estático para asegurar una eficiente y constante evacuación de los productos de la combustión;
- para evitar que el viento pueda crear, alrededor de la extremidad de la chimenea, unas presiones que superan el tiro de la misma, es preciso que la salida de los gases, esté por encima de cualquier lomena adyacente, de unos 0,4 m y alejada, menos de 8 m;
- el conducto de la chimenea debe tener un diámetro no inferior al del racor de la caldera; para las chimeneas de sección cuadrada, la misma debe tener una superficie de un 10% superior a la super-

ficie de la sección del racor de la caldera;

- la sección útil de la chimenea debe respetar la siguiente relación:

$$S = K \frac{P}{\sqrt{H}}$$

S sección resultante en cm²

K coeficiente de reducción:

- 0,045 para leña
- 0,030 per carbone
- 0,024 para gasóleo
- 0,016 para gas carbón

P potencia de la caldera en kcal/h

H altura de la chimenea en metros, medida desde el eje de la llama hasta la salida de la chimenea a la atmósfera, disminuyendo:

- 0,50 m por cada codo entre la caldera y la chimenea;
- 1,00 m por cada metro de conducto entre la caldera y la chimenea.

2.5 MONTAJE DE LA ENVOLVENTE "RONDÒ"

La envolvente y el panel de mandos se suministran en dos cajas de cartón separadas. El mismo embalaje de la envolvente contiene la bolsita con los documentos y el aislante térmico para el cuerpo de hierro fundido. Para montar la envolvente proceda como indicamos a continuación (fig. 5):

- fije el estribo inferior delantero (1) y trasero (2) a las cabezas con los cuatro tornillos TE suministrados;
- introduzca el estribo superior (5) fijándolo al cabezal anterior con los dos tornillos TE;
- aisle el cuerpo de hierro fundido con la lana de vidrio bloqueandola con los dos muelles suministrados;
- monte el panel (11) con los tornillos TE ya fijados a la puerta de la cámara de combustión;
- monte el lateral izquierdo (3) y derecho (4) insertándolos sobre las lengüetas sacadas sobre los estribos (1-2) según el modelo;
- bloque los laterales a los estribos (5-1) con los cuatro tornillos autorroscantes;
- fije los dos paneles traseros (6) y (7) a los laterales con los diez tornillos autorroscantes suministrados;
- monte el panel de mandos (9) introduciendo las dos lengüetas inferiores del panel en los agujeros practicados en los laterales, fijándolo después con los cuatro tornillos autorroscantes. Antes de esta operación es necesario soltar los capilares de los dos termómetros y del termómetro, introduciendo las respectivas sondas en la vaina (10), bloqueando luego este conjunto, con el apósito muelle, que se entrega para atar los capilares;
- monte el panel delantero (8) fijándolo a los laterales por medio de los pivotes de accoplamiento;
- completar el montaje fijando la tapa de la envolvente (12) a los laterales por

medio de los pivotes de acoplamiento.

NOTA: Conservar con los documentos de la caldera el "Certificado de conformidad del ensayo" puesto en la cámara de combustión.

2.6 CONEXION ELECTRICA

La caldera se suministra con un cable eléctrico de alimentación y debe ser alimentada con corriente monofásica 230V - 50HZ a través de un interruptor general protegido por fusibles.

El termostato ambiente es necesario para obtener una buena regulación de la temperatura ambiente y debe conectarse como indicado en la fig. 6.

Conectar el cable de alimentación del quemador e la bomba de la instalación suministrados con la caldera.

NOTA: El equipo debe ser conectado a una instalación de puesta a tierra eficaz. SIME declina toda responsabilidad por daños a personas o cosas derivados de la falta de conexión eléctrica a tierra de la caldera. Desconecte la alimentación eléctrica antes de efectuar cualquier operación sobre el cuadro eléctrico.

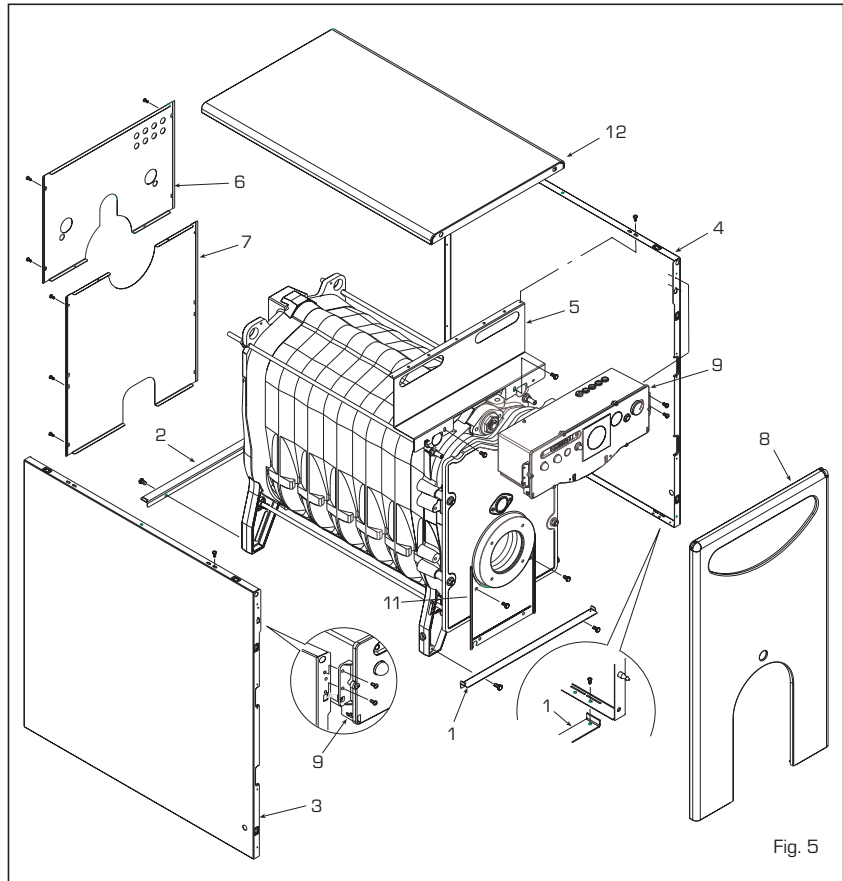


Fig. 5

2.6.1 Conexión eléctrica a la unidad acumulador BA

Para realizar la conexión eléctrica de la caldera a la unidad acumulador efectuar las siguientes operaciones:

- sacar la tapa de la envoltente de la caldera y la protección trasera del panel de mando para acceder a los bornes de conexión;
- sacar la protección del acumulador para acceder a los bornes de conexión (fig. 7);
- conectar los cables como indicado por el esquema (fig. 6/a).

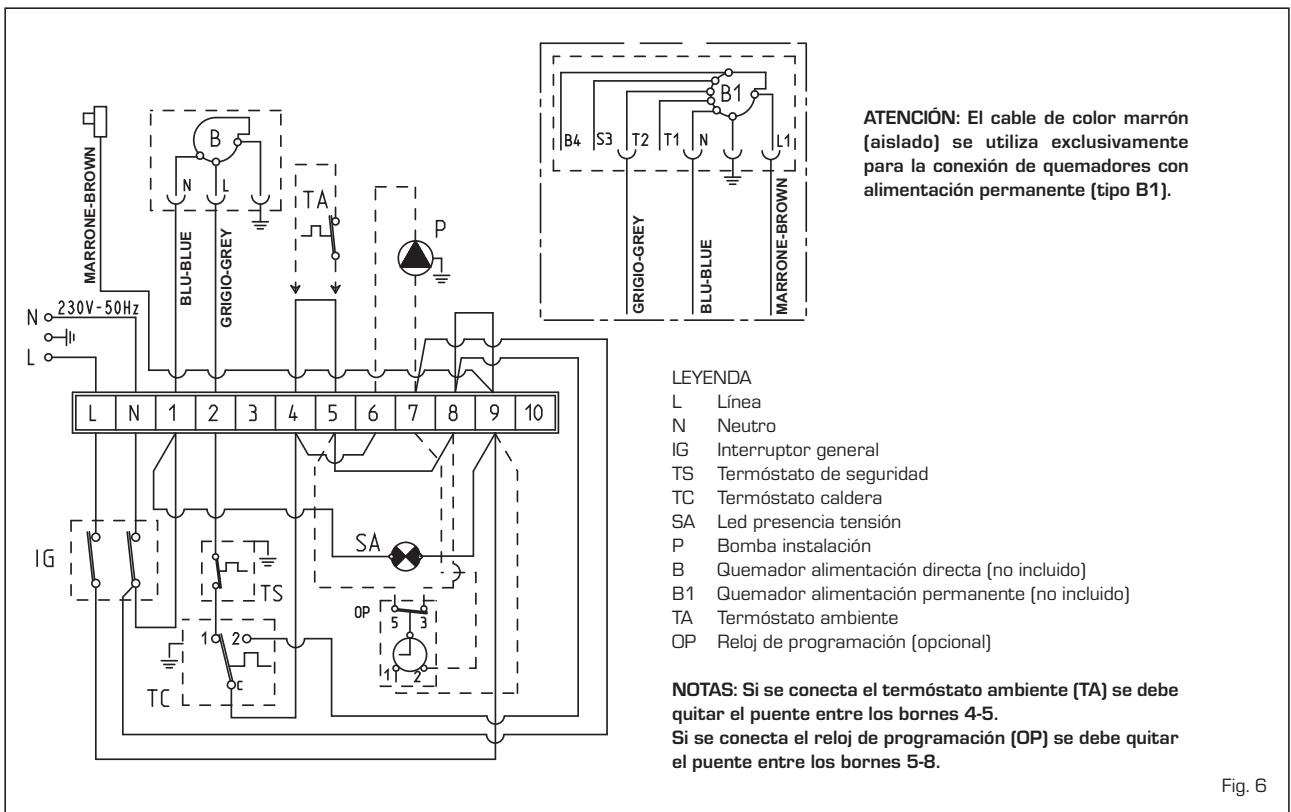


Fig. 6

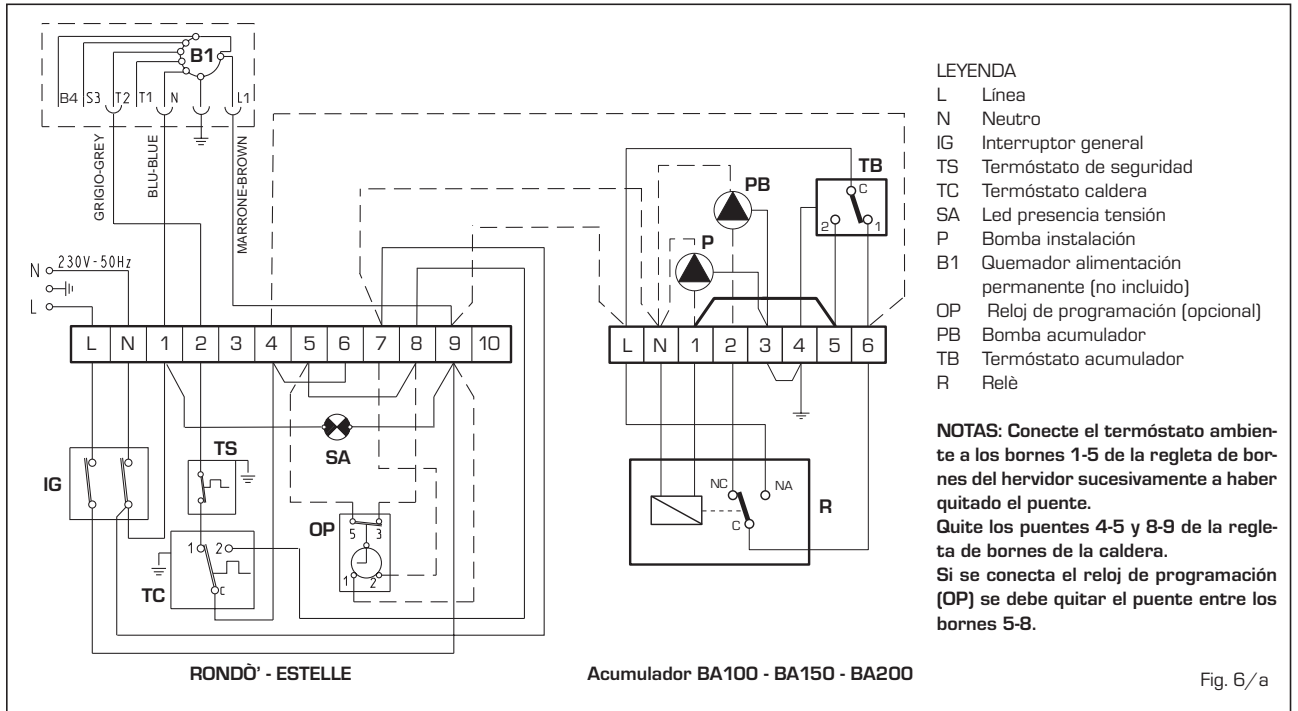


Fig. 6/a

3 USO Y MANTENIMIENTO

3.1 CONTROLES PREVIOS A LA PUESTA EN MARCHA

En el momento de efectuar el primer encendido de la caldera, es conveniente proceder a las siguientes comprobaciones:

- asegurarse que la instalación esté llena de agua y bien purgada;
- asegurarse también, que las válvulas de compuerta, estén abiertas;
- averiguar que los conductos para la salida de los gases de la combustión estén libres;
- comprobar que la conexión a la red eléctrica se haya hecho correctamente y que la toma de tierra esté conectada adecuadamente;
- averiguar que no existan líquidos o materiales inflamables en las inmediatas cercanías de la caldera;
- controlar que la bomba de circulación no esté bloqueada.

3.2 ENCENDIDO Y FUNCIONAMIENTO

3.2.1 Encendido caldera (fig. 7)

Para realizar el encendido de la caldera actuar de la siguiente manera:

- asegurarse que el "Certificado de conformidad del ensayo" no esté en la cámara de combustión;
- suministrar tensión a la caldera, por medio del interruptor general (1), el encendido del led verde [3] permite veri-

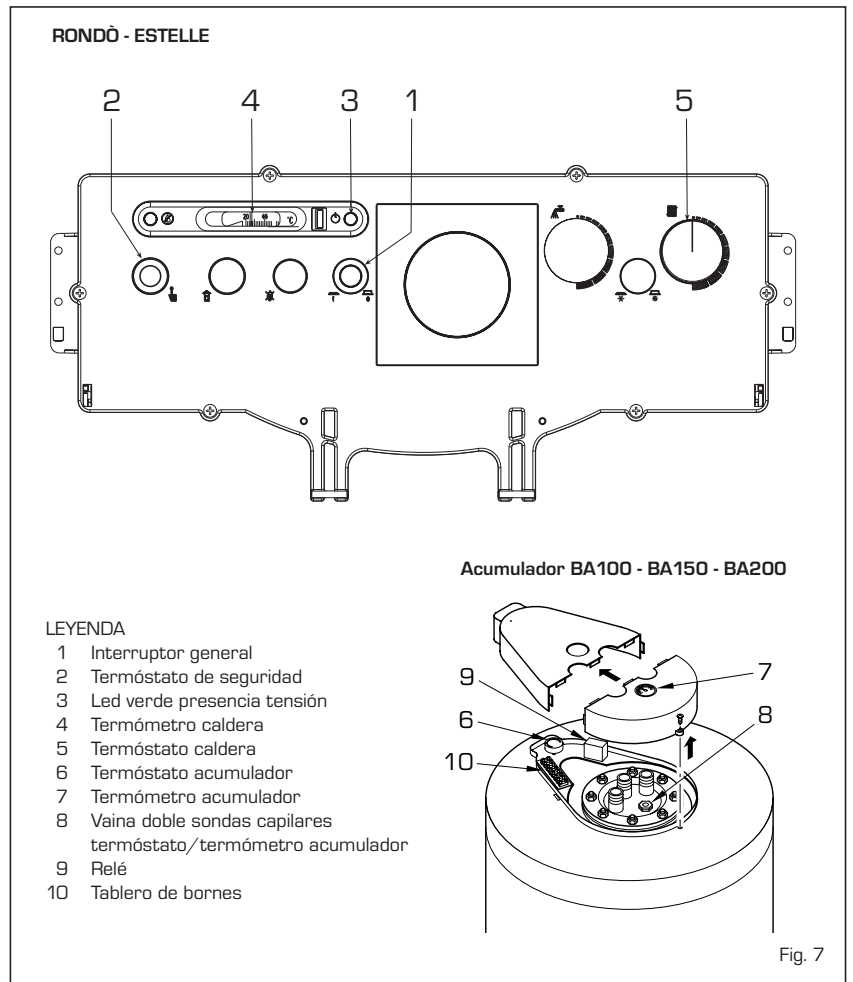


Fig. 7

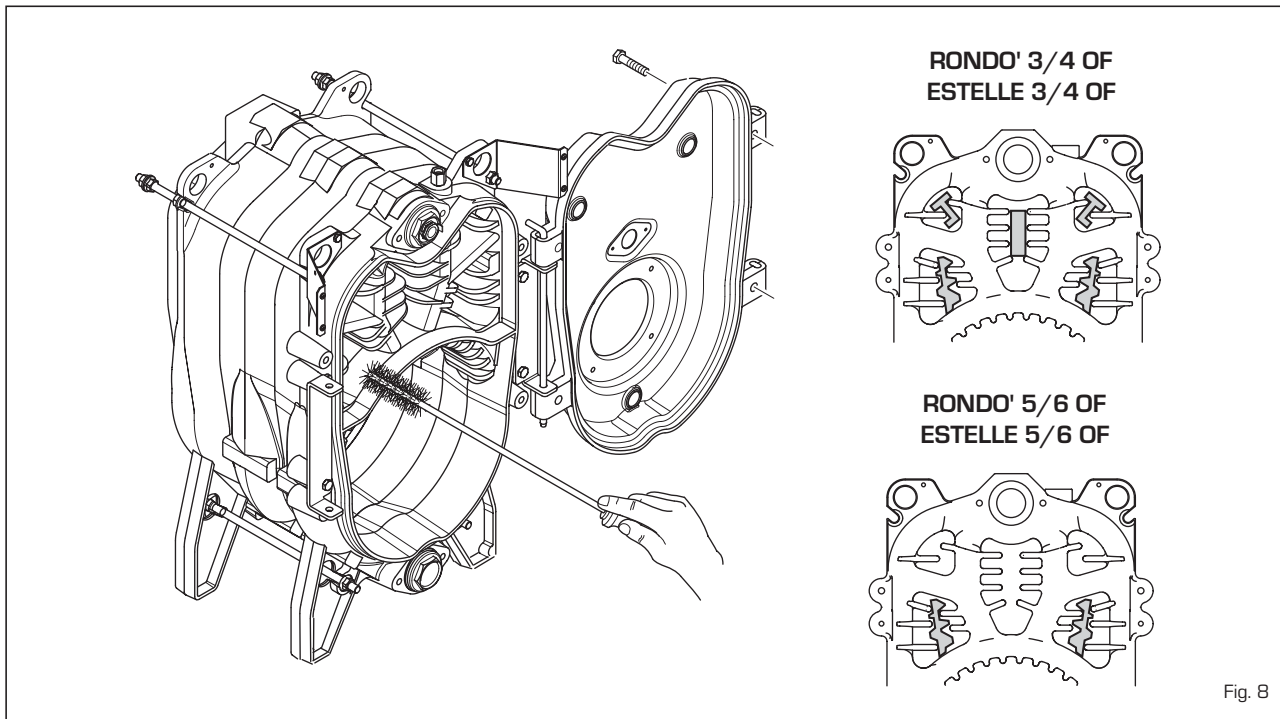


Fig. 8

ficar la presencia de tensión en el equipo. Contemporáneamente se obtendrá también el arranque del quemador;

- colocar el mando del termostato caldera (5) a una temperatura de mínimo 60°C. El valor de la temperatura establecida se controla sobre el termómetro (4).
- programar la temperatura del sanitario sobre el termostato acumulador (6). El valor de la temperatura establecida se controla sobre el termómetro (7).

3.2.2 Termostato de seguridad (fig. 7)

El termostato de seguridad de rearme manual (2) interviene, provocando el inmediato apagado del quemador, cuando en la caldera se superan i 100°C. Para volver a encender la caldera es necesario destornillar la tapa del termostato y rearmar el botón que hay debajo. **Si el bloqueo de la caldera volviera a repetirse varias veces será necesario pedir la intervención de un técnico autorizado.**

3.2.3 Rellenado de la instalación

Controlar periódicamente que, con la instalación fría, el hidrómetro (13 fig. 2) tenga valores de presión comprendidos entre 1 - 1,2 bar. Si la presión es inferior a 1 bar, proceder al restablecimiento.

3.2.4 Apagado caldera (fig. 7)

Para apagar temporalmente la caldera quitar la tensión eléctrica actuando sobre el interruptor general (1). La no utilización, por un largo período, implica efectuar las

siguientes operaciones:

- posicionar el interruptor general de la instalación en apagado;
- cerrar los grifos del combustible y del agua de la instalación térmica;
- vaciar la instalación térmica si hay peligro de hielo.

3.3 LIMPIEZA ESTACIONAL

La mantención del generador debe ser efectuada anualmente solicitándola a personal técnico autorizado. Antes de iniciar los trabajos de limpieza o mantención, desconectar el aparato de la red de alimentación eléctrica.

3.3.1 Lado humos caldera (fig. 8)

Para efectuar la limpieza de los conductos de humos sacar los tornillos que fijan la puerta al cuerpo caldera y con adecuado escobillón limpiar las superficies interiores y el tubo de evacuación de los humos removiendo los residuos. Con la mantención terminada, en los modelos "RONDÔ/ESTELLE 3-4-5-6 OF", colocar los turbuladores en la posición inicial. En los modelos "ESTELLE" las operaciones de mantención se realizan sin quitar el quemador.

3.3.2 Anodo de protección acumulador

El acumulador está dotado de ánodo de protección al magnesio (fig. 9). Este ánodo anticorrosión, en condiciones de ejercicio normal, tiene una duración de 5 años. De todas maneras, sería oportuno controlar la erosión anualmente y sustituirlo en caso de

que resulte consumido. Para desmontar la brida del acumulador (1), quite la protección (5) y destornillar las dos tuercas que bloquean la cubierta superior (4). Por consiguiente, eleve la cubierta superior (4) introducida simplemente a presión.

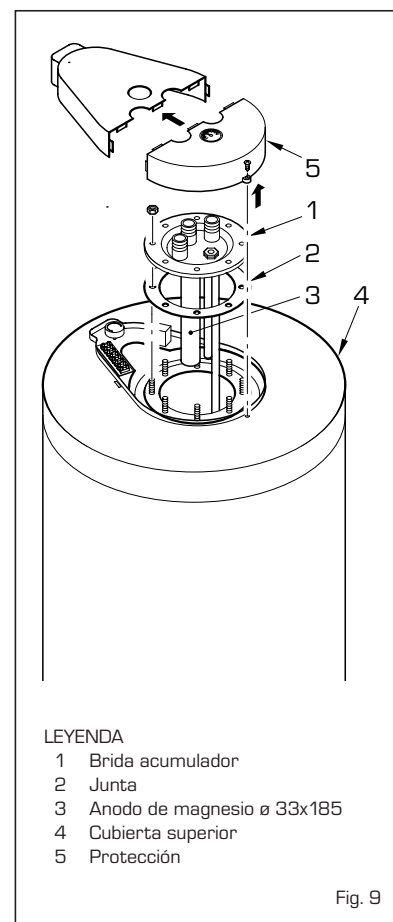


Fig. 9

3.3.3 Desmontaje de la envolvente

Para desmontaje de la envolvente proceda como indicamos a continuación (fig. 10):

- quite la tapa de la envolvente (12) fijada por medio de pivotes de acoplamiento;
- quite el panel (8) fijado a los laterales por medio de pivotes de acoplamiento;
- quite el panel de mando (9) bloqueado a los laterales con cuatro tornillos autorroscantes;
- quite los paneles traseros (6) y (7) fijados a los laterales con diez tornillos autorroscantes;
- desmonte el lateral izquierdo (3) destornillando los tornillos que lo fijan al estribo superior (5), y sacar el tornillo que lo fija al estribo inferior (1);
- desmonte el lateral derecho (4) siguiendo exactamente el mismo procedimiento.

3.3.4 Inconvenientes de funcionamiento

Se enuncian algunas causas y los posibles remedios de una serie de anomalías que podrían producirse y llevar a un fallo o mal funcionamiento del equipo.

Una anomalía en el funcionamiento, en la mayor parte de los casos, lleva al encendido de la señalización de bloqueo, del equipo de mando y control.

El encenderse este señal, el quemador podrá funcionar nuevamente sólo después de haber presionado a fondo el pulsador de desbloqueo; hecho esto, se produce un encendido regular; se puede imputar la detención de una anomalía transitoria y no peligrosa. Por el contrario, si el bloqueo persiste se deberá buscar la causa de la anomalía y realizar los remedios ilustrados a continuación:

El quemador no se enciende

- Controle las conexiones eléctricas,
- Controle el buen flujo del combustible, la limpieza de los filtros, del inyector y la eliminación del aire de la tubería.
- Controle la buena formación de chispas de encendido y el funcionamiento del equipo del quemador.

El quemador se enciende regularmente pero después se apaga.

- Controle la calidad de llama, la regulación de aire y el funcionamiento de la caja de control de llama.

Dificultad de regulación del quemador y/o falta de rendimiento

- Controle el buen flujo de combustible, la limpieza del generador; la no obstrucción del conducto de evacuación de humos, la real potencia suministrada por el quemador y la limpieza [polvo].

El generador se ensucia fácilmente

- Controle la regulación del quemador (análisis humos), la calidad del combustible, la obstrucción de la chimenea y la lim-

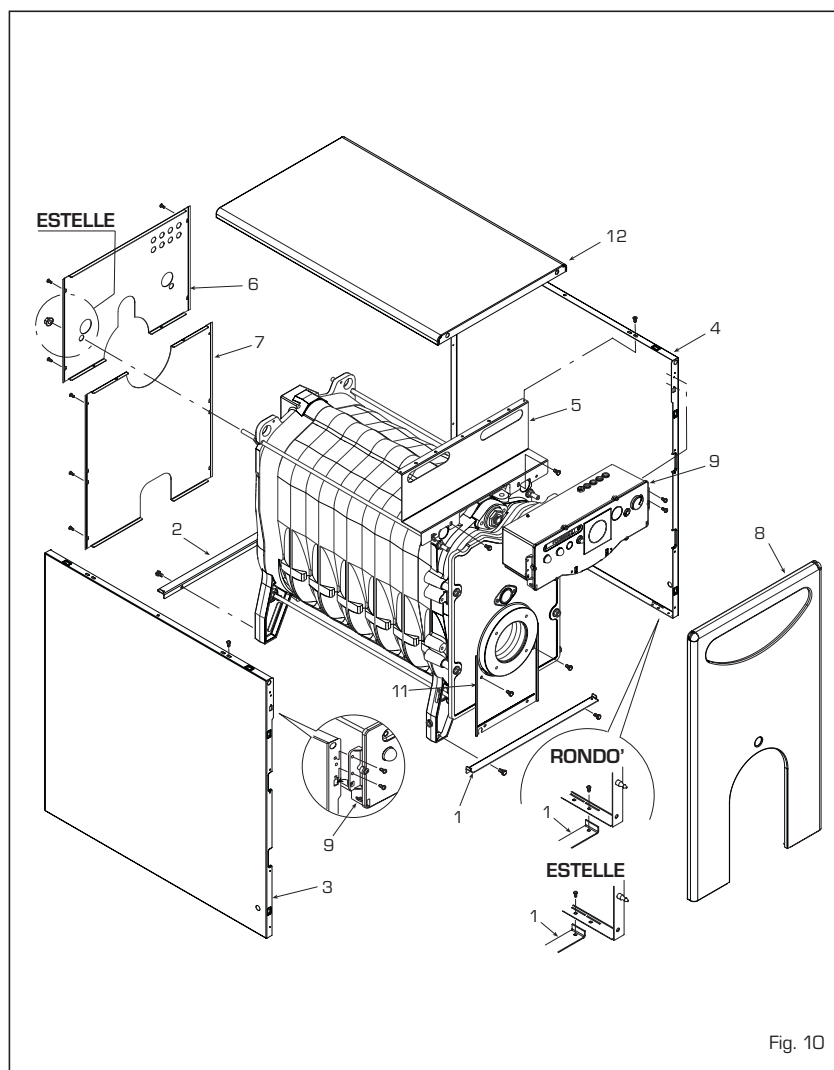


Fig. 10

pieza del recorrido del aire del quemador [polvo].

expansión y el calibrado de la válvula misma.

El generador no funciona en la temperatura

- Verifique la limpieza del cuerpo generador, la combinación, la regulación, las prestaciones del quemador, la temperatura prerregulada, el correcto funcionamiento y ubicación del termóstato de regulación.
- Asegúrese que el generador sea de potencia suficiente para la instalación.

Olor de productos no combustibles

- Verifique la limpieza del cuerpo generador y de la evacuación de los humos, lo hermético del generador y de los conductos de evacuación (puerta, cámara de combustión, conducto humos, conducto ventilación humos, juntas).
- Controle que la combustión sea correcta.

Frecuencia de la intervención de la válvula de seguridad de la caldera.

- Controle la presencia del aire en la instalación, el funcionamiento del/de los circuladores.
- Verifique la presión de carga de la instalación, la eficiencia del/de los tanques de

3.4 PROTECCION ANTIHELO

En caso de hielo asegúrese que la instalación de calefacción quede en funcionamiento y que los locales, como así el lugar de la instalación de la caldera, estén suficientemente calefactados; caso contrario, tanto la caldera como la instalación deben ser vaciados completamente. Para un vaciado completo se debe eliminar, también, el contenido del acumulador y del serpentín de calefacción del acumulador.

3.5 ADVERTENCIAS PARA EL USUARIO

En caso de desperfecto y/o mal funcionamiento del aparato, desactivarlo, absteniéndose de cualquier intento de reparación o de intervención directa. Para cualquier intervención, dirijase exclusivamente al personal autorizado de la zona.

A **FONDERIE SIME S.p.A.** situada em via Garbo 27 - Legnago (VR) - Itália declara que as suas caldeiras a gasóleo são fabricadas de acordo com o indicado no artigo 3 alínea 3 da Directiva PED 97/23 CEE, de acordo com uma Correcta Praxe de Fabrico, pois foram concebidas e fabricadas em conformidade com a norma UNI EN 303 -1: 2002.

ÍNDICE

1 DESCRIÇÃO DO APARELHO

| | | |
|-----|---|----|
| 1.1 | INTRODUÇÃO | 24 |
| 1.2 | DIMENSÕES | |
| 1.3 | DADOS TÉCNICOS | 25 |
| 1.4 | PERDAS DE CARGA NO CIRCUITO DA CALDEIRA | 26 |
| 1.5 | ESQUEMA FUNCIONAL | |
| 1.6 | CÂMARA DE COMBUSTÃO | 27 |
| 1.7 | QUEIMADORES ACOPLÁVEIS | |

2 INSTALAÇÃO

| | | |
|-----|--------------------------------|----|
| 2.1 | ZONA CALDEIRA | 28 |
| 2.2 | DIMENSÃO DA ZONA DA CALDEIRA | |
| 2.3 | LIGAÇÃO DO APARELHO | |
| 2.4 | LIGAÇÃO DA CHAMINÉ | |
| 2.5 | MONTAGEM DA ENVOLVENTE "RONDÒ" | |
| 2.6 | LIGAÇÃO ELÉCTRICA | 29 |

3 USO E MANUTENÇÃO

| | | |
|-----|--|----|
| 3.1 | CONTROLOS PRELIMINARES AO ARRANQUE | 30 |
| 3.2 | ACENDIMENTO E FUNZIONAMENTO | |
| 3.3 | LIMPEZA PERIÓDICA | 31 |
| 3.4 | PROTECÇÃO ANTIGELO | 32 |
| 3.5 | ADVERTÊNCIA AO UTENTE | |

1 DESCRIÇÃO DO APARELHO

1.1 INTRODUÇÃO

As caldeiras de ferro fundido "RONDÒ - ESTELLE" são projectadas e construídas em conformidade com a Directiva Rendimentos CEE 92/42. Funcionam com gasóleo, com uma combustão perfeitamente equilibrada e tem um elevado rendimen-

to que permite ter baixos custos de utilização. Este manual contém instruções para os seguintes modelos de caldeiras:

- "RONDÒ" somente para aquecimento, pode ser acoplada com um acumulador separado "BA100 - BA150 - BA200".
- "ESTELLE" somente para aquecimento, com porta da caldeira reversível, pode

ser acoplada com um acumulador separado "BA100 - BA150 - BA200".

Os componentes para instalação "RONDÒ" são fornecidos em três pacotes separados: corpo da caldeira, o painel de comando e a envolvente com um envelope contendo os documentos.

1.2 DIMENSÕES

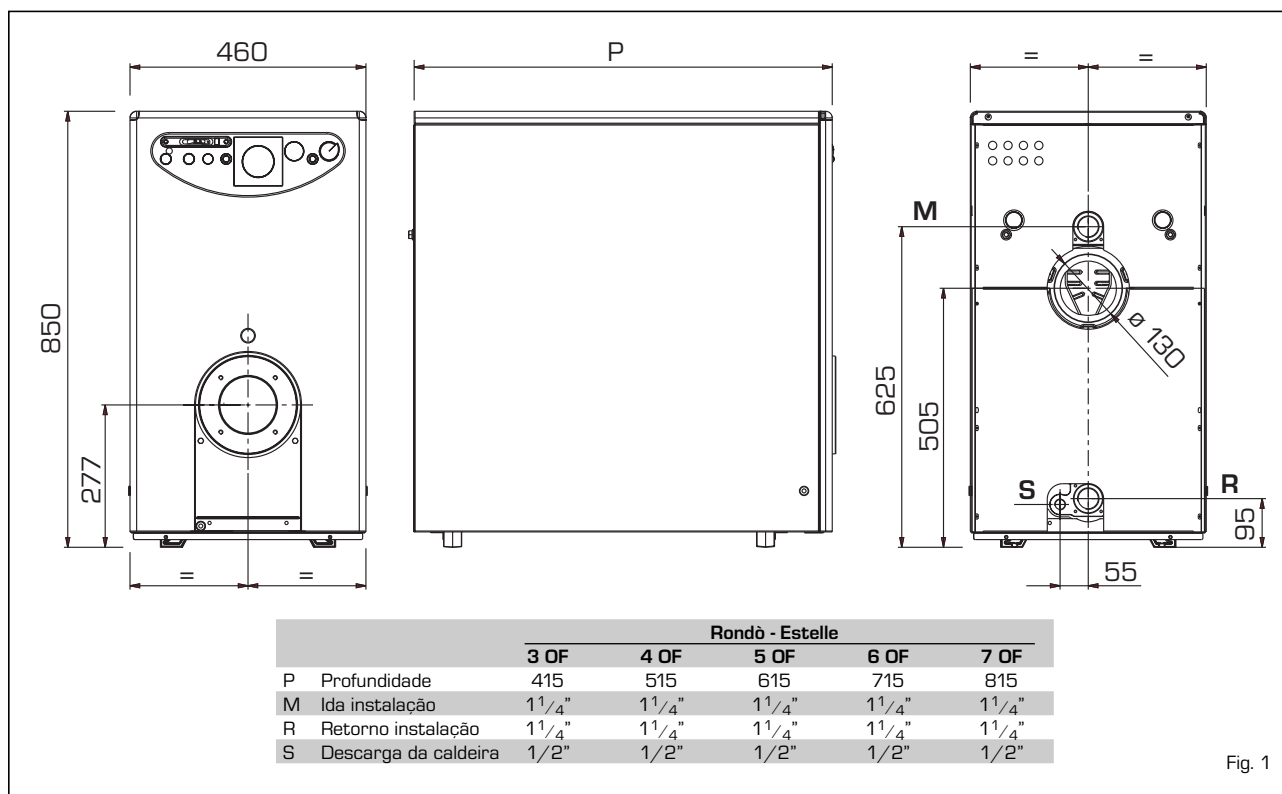


Fig. 1

1.2.1 Unidade acumulador BA

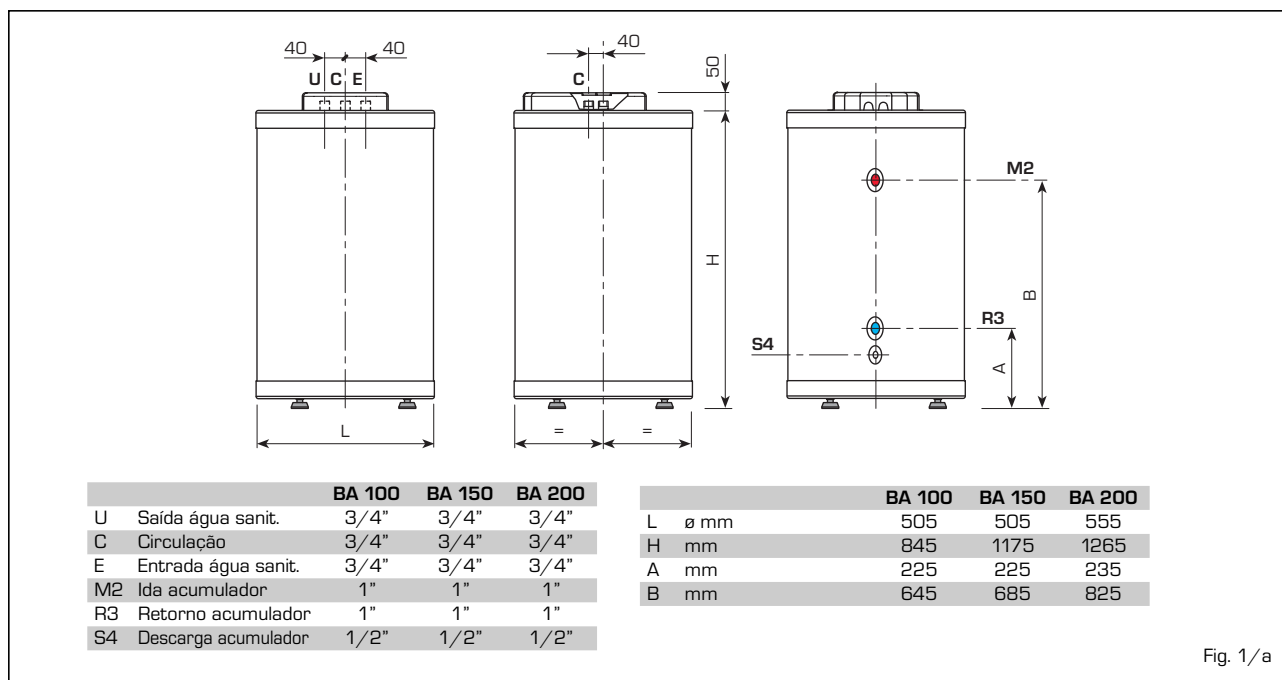


Fig. 1/a

1.3 DADOS TÉCNICOS

| | | RONDÔ - ESTELLE | | | | | Acumulador BA | | |
|--|-------|-----------------|-----------|-----------|-----------|-----------|---------------|-------|-------|
| | | 3 OF | 4 OF | 5 OF | 6 OF | 7 OF | 100 | 150 | 200 |
| Potência térmica | | | | | | | | | |
| Mínima | kW | 18,9 | 24,5 | 32,5 | 41,7 | 49,9 | - | - | - |
| Máxima | kW | 23,5 | 31,3 | 40,0 | 48,1 | 57,5 | - | - | - |
| Caudal térmico | | | | | | | | | |
| Mínima | kW | 21,1 | 27,2 | 36,0 | 46,1 | 55,0 | - | - | - |
| Máxima | kW | 26,2 | 34,8 | 44,3 | 53,1 | 63,3 | - | - | - |
| Elementos | n° | 3 | 4 | 5 | 6 | 7 | - | - | - |
| Pressão máx. de funcionamento | bar | 4 | 4 | 4 | 4 | 4 | - | - | - |
| Conteúdo de água | l | 12,8 | 16,8 | 20,8 | 24,8 | 28,8 | - | - | - |
| Perdas de carga do lado dos fumos | | | | | | | | | |
| Mínima/Máxima | mbar | 0,05/0,11 | 0,12/0,16 | 0,15/0,21 | 0,30/0,35 | 0,32/0,43 | - | - | - |
| Perdas de carga do lado da água* | mbar | 5 | 10 | 15 | 20 | 25 | - | - | - |
| Pressão câmara de combustão | mbar | -0,02 | -0,02 | -0,02 | -0,02 | -0,02 | - | - | - |
| Depress. aconselhada ao chaminè | mbar | 0,07/0,13 | 0,14/0,18 | 0,17/0,23 | 0,32/0,37 | 0,34/0,45 | - | - | - |
| Temperatura dos fumos | | | | | | | | | |
| Mínima/Máxima | °C | 160/185 | 160/185 | 160/185 | 160/170 | 160/170 | - | - | - |
| Caudal dos fumos | | | | | | | | | |
| Mínima/Máxima | m³n/h | 24,0/31,6 | 32,4/41,4 | 42,9/52,8 | 54,8/63,3 | 65,5/73,8 | - | - | - |
| Volume dos fumos | dm³ | 9 | 12 | 15 | 18 | 21 | - | - | - |
| CO ₂ | % | 12,5 | 12,5 | 12,5 | 12,5 | 12,5 | - | - | - |
| Campo de regulação aquecimento | °C | 30÷85 | 30÷85 | 30÷85 | 30÷85 | 30÷85 | - | - | - |
| Campo de regulação sanitário | °C | - | - | - | - | - | 30÷65 | 30÷65 | 30÷65 |
| Caudal sanitário Δt: 30°C** | l/h | - | - | - | - | - | 918 | 990 | 1308 |
| Conteúdo de água acumulador | l | - | - | - | - | - | 100 | 150 | 200 |
| Press. máx. de funcion. acumulador | bar | - | - | - | - | - | 6 | 6 | 6 |
| Peso | kg | 109 | 135 | 161 | 186 | 212 | 82 | 102 | 122 |

* Com Δt: 10°C

** Temperatura entrada água sanitária 15°C - Temperatura caldeira 80°C

Dados técnicos RONDÔ/ESTELLE - Funcionamento com queimador de baixa emissão de poluentes NOx: Classe 3

| | | 3 OF | 4 OF | 5 OF | 6 OF | 7 OF |
|---|-------|-------|-------|-------|-------|-------|
| Potência térmica | | | | | | |
| Mínima | kW | - | 18,0 | 27,5 | 36,2 | 45,0 |
| Máxima | kW | 19,7 | 27,6 | 32,8 | 45,7 | 55,1 |
| Portada termica | | | | | | |
| Mínima | kW | - | 20,0 | 30,5 | 40,0 | 49,6 |
| Máxima | kW | 21,9 | 30,7 | 36,3 | 50,5 | 60,7 |
| Elementos | n° | 3 | 4 | 5 | 6 | 7 |
| Pressão máx. de funcionamento | bar | 4 | 4 | 4 | 4 | 4 |
| Conteúdo de água | l | 12,8 | 16,8 | 20,8 | 24,8 | 28,8 |
| Perdas de carga do lado dos fumos | | | | | | |
| Mínima | mbar | - | 0,04 | 0,08 | 0,20 | 0,22 |
| Máxima | mbar | 0,06 | 0,07 | 0,13 | 0,31 | 0,44 |
| Perdas de carga do lado da água (Δt 10°C) | mbar | 5 | 10 | 15 | 20 | 25 |
| Pressão câmara de combustão | mbar | -0,02 | -0,02 | -0,02 | -0,02 | -0,02 |
| Depress. aconselhada ao chaminè | | | | | | |
| Mínima | mbar | - | 0,06 | 0,10 | 0,22 | 0,24 |
| Máxima | mbar | 0,08 | 0,09 | 0,15 | 0,33 | 0,46 |
| Temperatura dos fumos | | | | | | |
| Mínima | °C | - | 110 | 130 | 140 | 155 |
| Máxima | °C | 140 | 145 | 145 | 155 | 180 |
| Caudal dos fumos | | | | | | |
| Mínima | m³n/h | - | 24,3 | 36,8 | 48,7 | 59,5 |
| Máxima | m³n/h | 26,8 | 37,4 | 43,9 | 61,5 | 72,8 |
| Volume dos fumos | dm³ | 9 | 12 | 15 | 18 | 21 |
| CO ₂ | % | 12,8 | 12,8 | 12,9 | 12,8 | 13,0 |
| Campo de regulação aquecimento | °C | 30÷85 | 30÷85 | 30÷85 | 30÷85 | 30÷85 |
| Peso | kg | 109 | 135 | 161 | 186 | 212 |

1.4 PERDAS DE CARGA NO CIRCUITO DA CALDEIRA

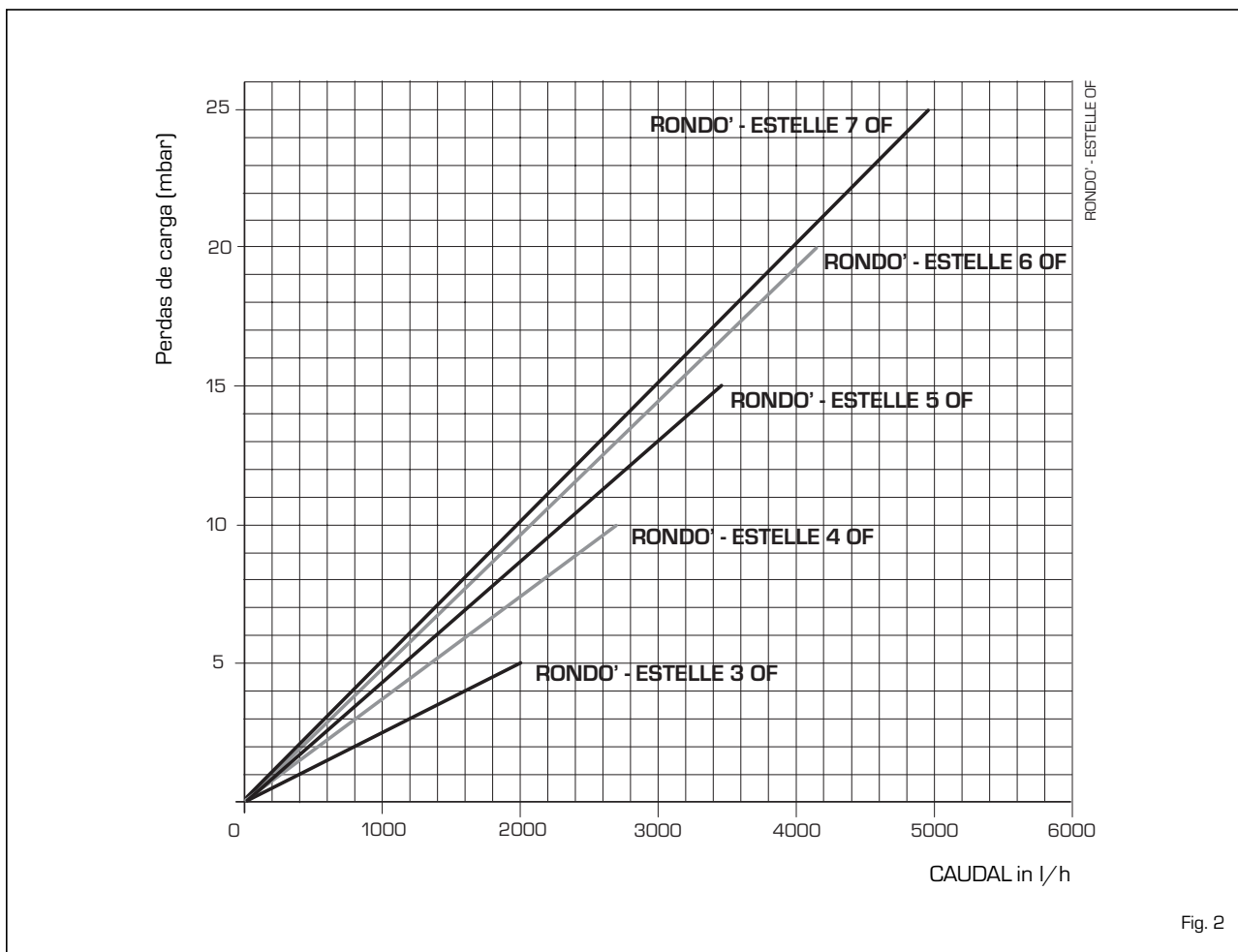


Fig. 2

1.5 ESQUEMA FUNCIONAL

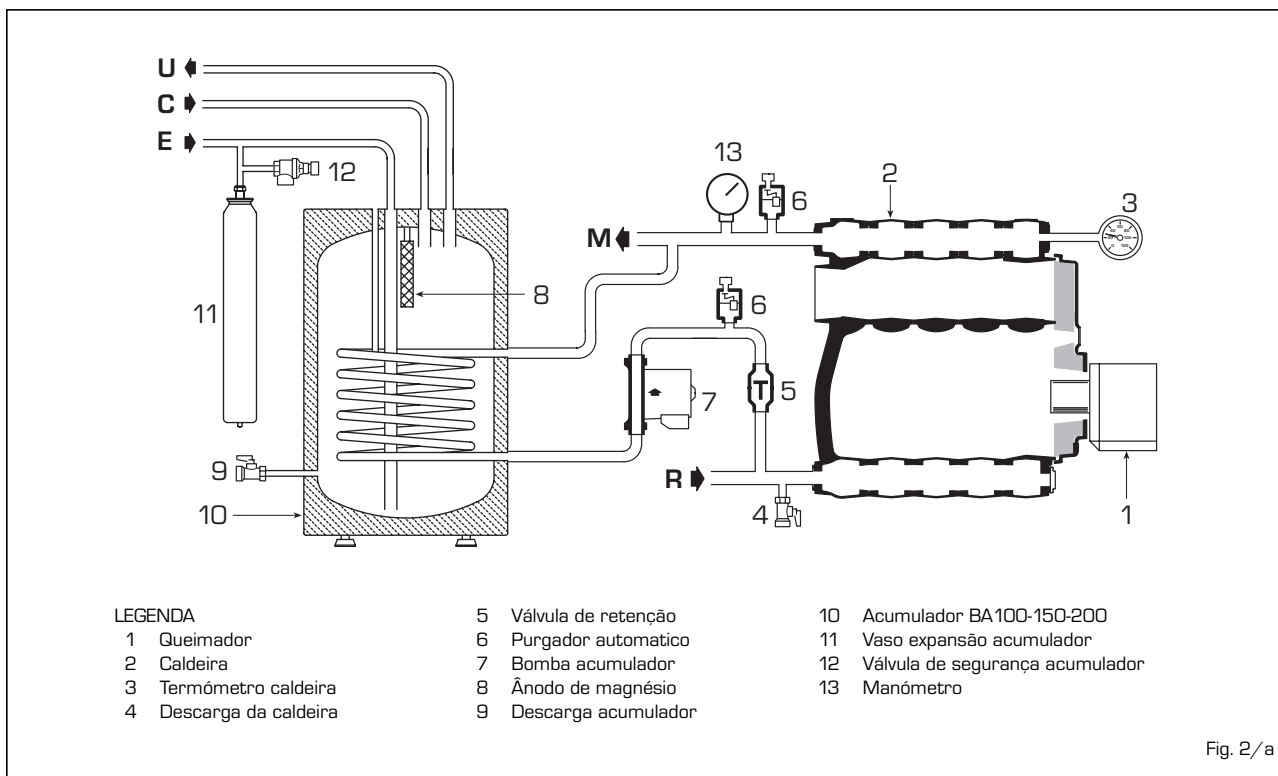


Fig. 2/a

1.6 CÂMARA DE COMBUSTÃO

A câmara de combustão é de simples passagem e está em conformidade com a norma do EN 303-3 anexo E.

As dimensões da câmara de combustão são indicadas na fig. 3.

| | L | Volume |
|--------------------|-----|-----------------|
| | mm | dm ³ |
| Rondò/Estelle 3 OF | 305 | 17,5 |
| Rondò/Estelle 4 OF | 405 | 24,0 |
| Rondò/Estelle 5 OF | 505 | 30,5 |
| Rondò/Estelle 6 OF | 605 | 37,0 |
| Rondò/Estelle 7 OF | 705 | 43,5 |

1.7 QUEIMADORES ACOPLÁVEIS

É aconselhável, quando se utilizam queimadores a gasóleo, que o injector seja do tipo B, isto é, do tipo semi-sólido. No ponto 1.71 - 1.7.2 são indicados os modelos de queimadores com os quais a caldeira foi testada.

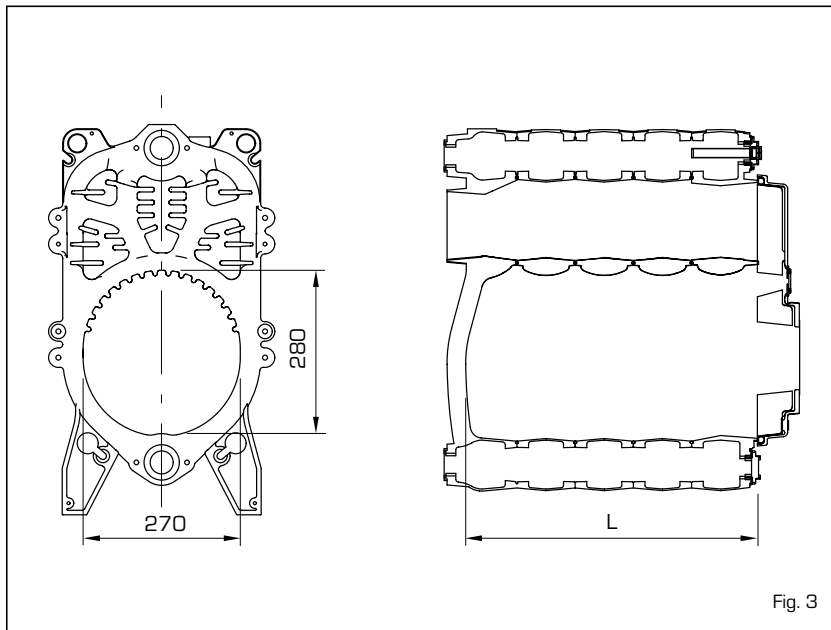


Fig. 3

1.7.1 Queimadores "RIELLO"

| Modelo | Injector | | | Angulo de pulverização | | Press. bomba | | |
|--------------------|-------------|---------|-------|------------------------|-------|--------------|-------|------|
| | Tipo | P mín | P máx | P mín | P máx | P mín | P máx | |
| | | σ | σ | | | | | bar |
| Rondò/Estelle 3 OF | RG01R | DELAVAN | 0,50 | 0,60 | 60°W | 60°W | 11,5 | 12,0 |
| | R2000 G26 R | DANFOSS | 0,50 | 0,55 | 60°S | 60°S | 10,5 | 12,0 |
| Rondò/Estelle 4 OF | RG1R | DELAVAN | 0,65 | 0,75 | 80°W | 60°W | 12,5 | 13,0 |
| | R2000 G38 R | DELAVAN | 0,60 | 0,75 | 80°W | 60°W | 13,0 | 12,5 |
| Rondò/Estelle 5 OF | RG1R | DELAVAN | 0,85 | 1,00 | 60°W | 60°W | 11,5 | 11,5 |
| | R2000 G46 R | DELAVAN | 0,75 | 0,85 | 80°W | 60°W | 13,9 | 14,0 |
| Rondò/Estelle 6 OF | RG2 | DELAVAN | 1,00 | 1,10 | 60°W | 60°W | 10,0 | 10,0 |
| | R2000 G120 | DELAVAN | | 1,10 | 60°W | 60°W | | 12,0 |
| Rondò/Estelle 7 OF | RG2 | DELAVAN | 1,10 | 1,25 | 60°W | 60°W | 11,0 | 11,0 |
| | R2000 G120 | DELAVAN | | 1,25 | 60°W | 60°W | | 13,0 |

1.7.2 Queimadores "SIME" - NOx: Classe 3

| Modelo | Injector | | | Angulo de pulverização | | Press. bomba | | |
|--------------------|----------------|---------|-------|------------------------|-------|--------------|-------|------|
| | Tipo | P mín | P máx | P mín | P máx | P mín | P máx | |
| | | σ | σ | | | | | bar |
| Rondò/Estelle 3 OF | BLUE MACK 1 LC | DANFOSS | 0,50 | 0,50 | 80°H | 80°H | 12,0 | 12,0 |
| Rondò/Estelle 4 OF | BLUE MACK 1 LC | DANFOSS | 0,65 | 0,65 | 60°S | 60°S | 12,0 | 12,0 |
| Rondò/Estelle 5 OF | BLUE MACK 2 LC | DANFOSS | 0,75 | 0,75 | 60°H | 60°H | 12,0 | 12,0 |
| Rondò/Estelle 6 OF | BLUE MACK 2 LC | DANFOSS | 1,10 | 1,10 | 60°H | 60°H | 12,0 | 12,0 |
| Rondò/Estelle 7 OF | BLUE MACK 3 | DANFOSS | 1,25 | 1,25 | 60°S | 60°S | 10,0 | 12,8 |

NOTA: Utilizando injectores Danfoss 60°H obtêm-se os melhores valores de emissão. Em campo, é aconselhável utilizar injectores Danfoss 60°S, para tornar mais duradouro o funcionamento do queimador ao longo do tempo.

1.7.2 Montagem dos queimadores

A porta da caldeira é fornecida preparada para a montagem do queimador (fig. 4).

Os queimadores devem ser regulados de tal modo que o valor de CO₂ seja aquele indicado ao ponto 1.3 com uma tolerância de ± 5%.

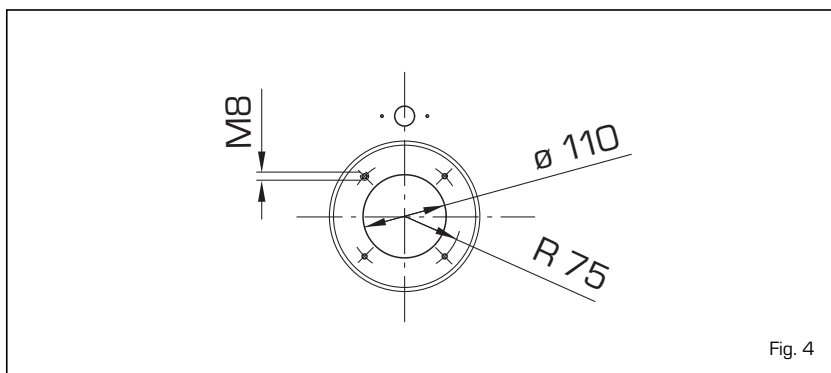


Fig. 4

2 INSTALAÇÃO

2.1 ZONA CALDEIRA

A zona da caldeira deve possuir todos os requisitos exigidos pelas normas sobre instalações térmicas e combustíveis líquidos actualmente em vigor.

2.2 DIMENSÃO DA ZONA DA CALDEIRA

Colocar o corpo da caldeira sobre uma base, que deve ter uma altura mínima de 10 cm. O corpo deverá ser apoiado sobre uma superfície que permita pequenos deslizamentos.

Entre as paredes do local onde foi colocada a caldeira e esta deve ser deixado um espaço de no mínimo 0,60 m, enquanto entre a parte superior da caldeira e o tecto deve ter uma distância de no mínimo 1 m, que pode ser reduzido a 0,50 m, para uma caldeira com termoacumulador incorporado (o pé direito do lugar onde foi colocada a caldeira não deve ser inferior de 2,5 m).

2.3 INSTALAÇÃO DA CALDEIRA

Ao efectuar a ligação hidráulica certifique-se que as dimensões da figura 1 são respeitadas. É aconselhável que esta ligação seja facilmente desmontável. A instalação deve ser do tipo vaso expansão fechado.

2.3.1 Enchimento da instalação

Antes de proceder ao acendimento da caldeira é bom deixar circular água nos tubos para eliminar os eventuais corpos estranhos que poderiam comprometer o bom funcionamento do aparelho.

O enchimento deve ser efectuado lentamente para que o ar possa sair através dos purgadores colocados ao longo da instalação. Nas instalações de aquecimento em circuito fechado, a pressão de enchimento a frio da instalação e a pressão de pre-carga do vaso expansão devem ser idênticas e não inferiores à altura manométrica da instalação (por exemplo, para uma altura manométrica de 5 m, a pressão de enchimento da instalação e de pre-carga do vaso de expansão deverão ser no mínimo de 0,5 bar).

2.3.2 Características da água de alimentação

A água de alimentação do circuito de aquecimento deve ser tratada em conformidade com a Norma UNI-CTI 8065. Nos seguintes casos é indispensável o tratamento da água utilizada no equipamento de aquecimento:

- Instalação muito extensa (com elevado conteúdo de água).
- Frequente adição de água à instalação.

- No caso em que seja necessário o esvaziamento parcial ou total da instalação.

2.3.3 Termoacumulador de água sanitária

As caldeiras "RONDÒ - ESTELLE" são acopláveis a um termoacumulador separado "BA100 - BA150 - BA200". O termoacumulador de aço vitrificado contém um ânodo de magnésio para protecção do termoacumulador. Existe também uma porta de visita que permite a sua inspecção e a limpeza.

O ânodo de magnésio deverá ser controlado periodicamente e substituído se for necessário.

Na tubagem de alimentação de água fria ao termoacumulador deve ser instalada uma válvula de segurança tarada para 6 bar (12 fig. 2). Caso a pressão da rede seja excessiva dever-se-á colocar um redutor de pressão. Se a válvula de segurança calibrada a 6 bar intervier frequentemente, montar um vaso de expansão com uma capacidade de 8 litros e uma pressão máxima de serviço de 8 bar (11 fig. 2). O vaso deverá ser do tipo membrana de borracha virgem adaptada para uso alimentar.

2.4 LIGAÇÃO DA CHAMINÉ

A chaminé tem uma importância fundamental para o funcionamento do equipamento. Tanto é que se não for correctamente dimensionada podem suceder disfunções no queimador; ampliação dos ruídos, formação de fuligem, condensação e encrostação.

Uma chaminé deve, então responder aos seguintes requisitos:

- Deve ser de material impermeável e resistente à temperatura do fumo e respectivas condensações;
- Deve ser de suficiente resistência mecânica e de pouca conductividade térmica;
- Deve ser perfeitamente isolada, para evitar o seu arrefecimento;
- Deve ter um desenvolvimento o mais vertical possível e na parte final deve haver um terminal que assegure uma eficiente e constante evacuação dos produtos da combustão;
- Com intenção de evitar que o vento possa criar retorno à chaminé e zonas de pressão, tais que impeçam a exaustão dos gases de combustão, é necessário que a descarga da chaminé esteja, pelo menos, 0,4 m acima qualquer estrutura adjacente a própria chaminé (incluindo o ponto mais alto do telhado) distantes menos de 8 m;
- A chaminé deve ter um diâmetro não inferior ao de união da caldeira com a chaminé: para chaminés com secção quadrada ou rectangular, a secção interna deve ser aumentada 10% relativamente à secção da união da caldeira com a chaminé;

- A secção útil da chaminé pode ser calculada do seguinte modo:

$$S = K \frac{P}{\sqrt{H}}$$

S secção resultante em cm²
K coeficiente em redução:

- 0,045 para madeira
- 0,030 para carvão
- 0,024 para gasólio
- 0,016 para gas

P potência da caldeira em kcal/h

H altura da chaminé, em metros, medida do eixo da chama à descarga da chaminé na atmosfera. Na medição da chaminé deve-se ter em atenção a altura real da chaminé, em metros, medindo do eixo da chama ao ponto mais alto em cima, diminuindo de:

- 0,50 m por cada mudança de direcção do tubo de união entre a caldeira e a chaminé;
- 1,00 m por cada metro percorrido horizontalmente do mesmo tubo.

2.5 MONTAGEM DA ENVOLVENTE "RONDÒ"

A envolvente e o painel de controle são fornecidos separados e embalados em caixas de papelão. Na embalagem da envolvente estão também os documentos da caldeira e a lâ de vidro para isolar o corpo de ferro-fundido. Realizar o montagem do corpo do seguinte modo (fig. 5):

- Fixar o estribo inferior anterior (1) e posterior (2) na extremidade inferior com os quatro parafusos fornecidos;
- Inserir o estribo superior (5) fixando-a à parte da frente com os dois parafusos;
- Cobrir o corpo de ferro-fundido com a lâ de vidro fixando-a com as duas molas fornecidas;
- Montar o painel (11) com os parafusos já fixados na porta da câmara de combustão;
- Montar o lado esquerdo (3) e o lado direito (4) introduzindo nas linguetas dos estribos (1 - 2) dependendo do modelo;
- Fixar os lados dos estribos (5 - 1) com os quatro parafusos autorroscantes;
- Fixar os dois painéis posteriores (6) e (7) nos lados com os dez parafusos autorroscantes;
- Montar o painel de comandos (9) introduzindo as duas linguetas inferiores do painel nos furos dos laterais, e fixar com quatro parafusos autorroscantes fornecidos. Antes de realizar esta operação desenrolar os capilares dos dois termostatos e do termómetro introduzindo as respectivas sondas na bainha (10);
- Montar o painel anterior (8) fixado-a aos laterais através de molas;
- Completar a montagem fixando a tampa (12) aos laterais por meio das molas.

ATENÇÃO: Remova do interior da câmara de combustão o "Certificado de verificação e aprovação" e mantenha-o junto com os

restantes documentos da caldeira.

2.6 INSTALAÇÃO ELÉCTRICA

A caldeira é fornecida com cabo de alimentação eléctrica e deverá ser alimentada, com tensão monofásica 230V/50Hz, através de um interruptor geral, protegido por fusível.

O cabo do termóstato ambiente, cuja instalação é aconselhável para obter um melhor controle da temperatura ambiente, deverá ser ligado como mostra a figura 6.

Ligar então os cabos de alimentação, fornecidos com a caldeira, do queimador e da bomba de circulação.

ATENÇÃO: O aparelho deve ter uma eficaz ligação à terra.

A SIME não se responsabiliza por danos causados a pessoas derivados da falta da ligação à terra. Antes de efectuar qualquer operação no quadro eléctrico, desligue a alimentação eléctrica.

2.6.1 Ligação eléctrica ao termoacumulador "BA"

Para efectuar a ligação eléctrica da caldeira ao termoacumulador "BA" realize as seguintes operações:

- Tirar a tampa capa da caldeira e a protecção posterior do painel de comando para poder chegar aos terminais de ligação;
- Tirar a protecção do termoacumulador para poder chegar aos terminais de ligação do termoacumulador (fig. 7);
- Ligar os cabos como indicado no esquema (fig. 6/a).

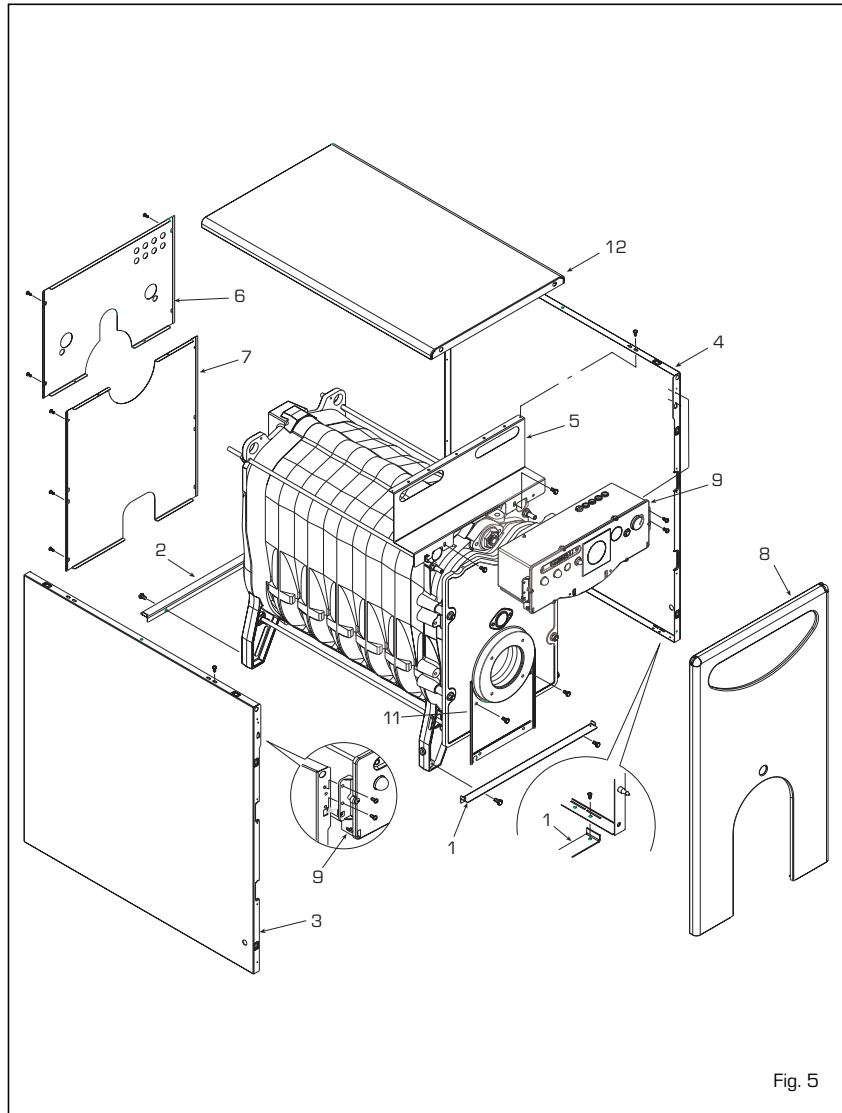


Fig. 5

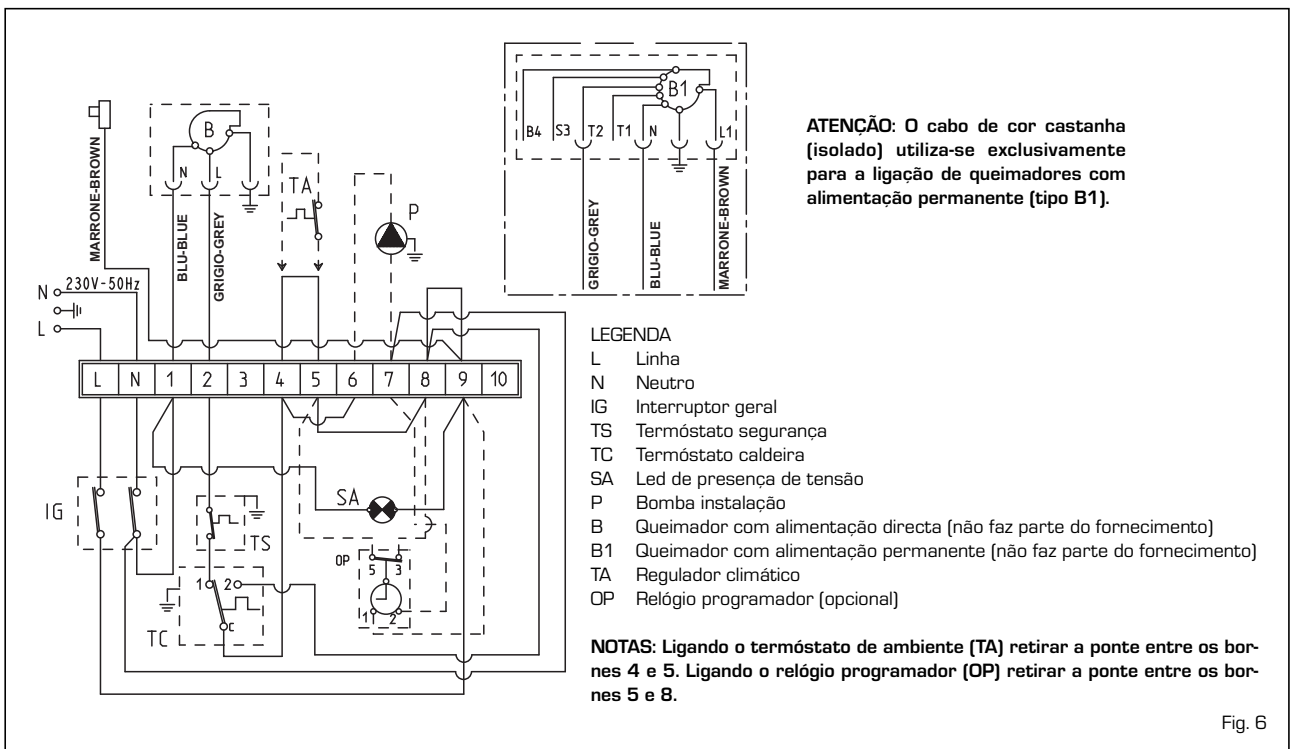
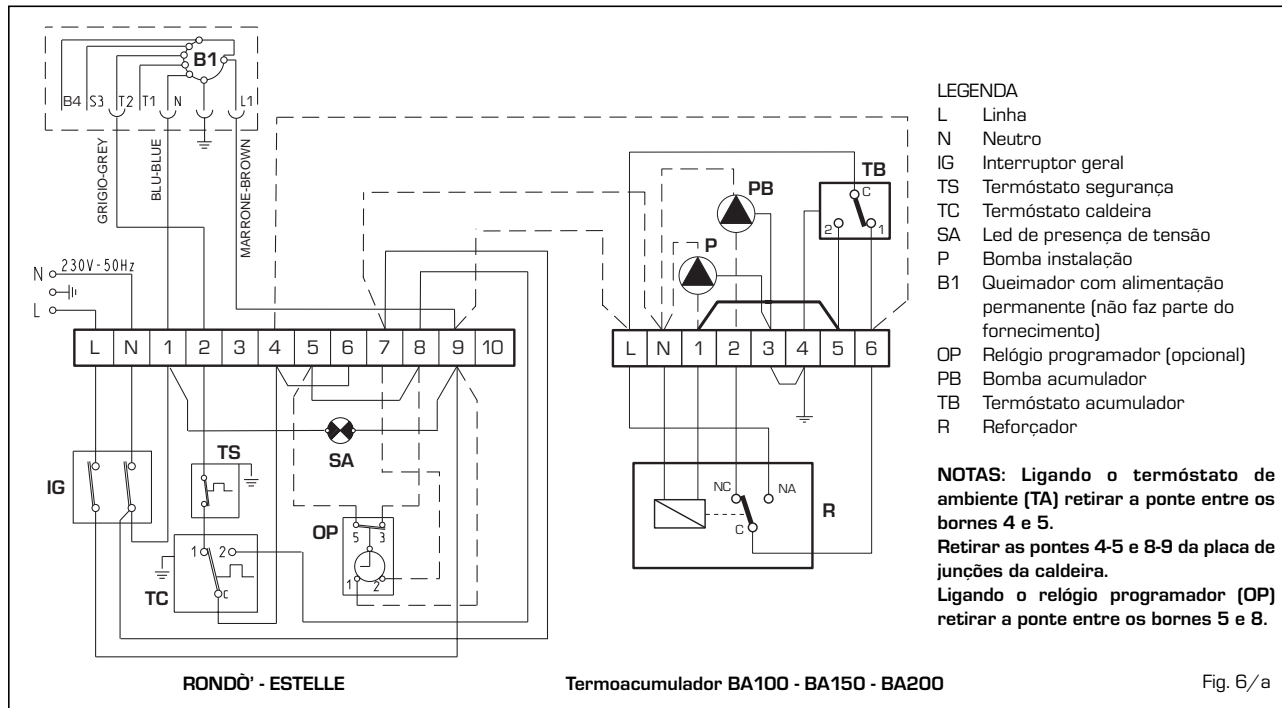


Fig. 6



3 USO E MANUTENÇÃO

3.1 CONTROLOS PRELIMINARES AO ARRANQUE

Quando efectuar o arranque da caldeira é boa regra proceder aos seguintes controlos:

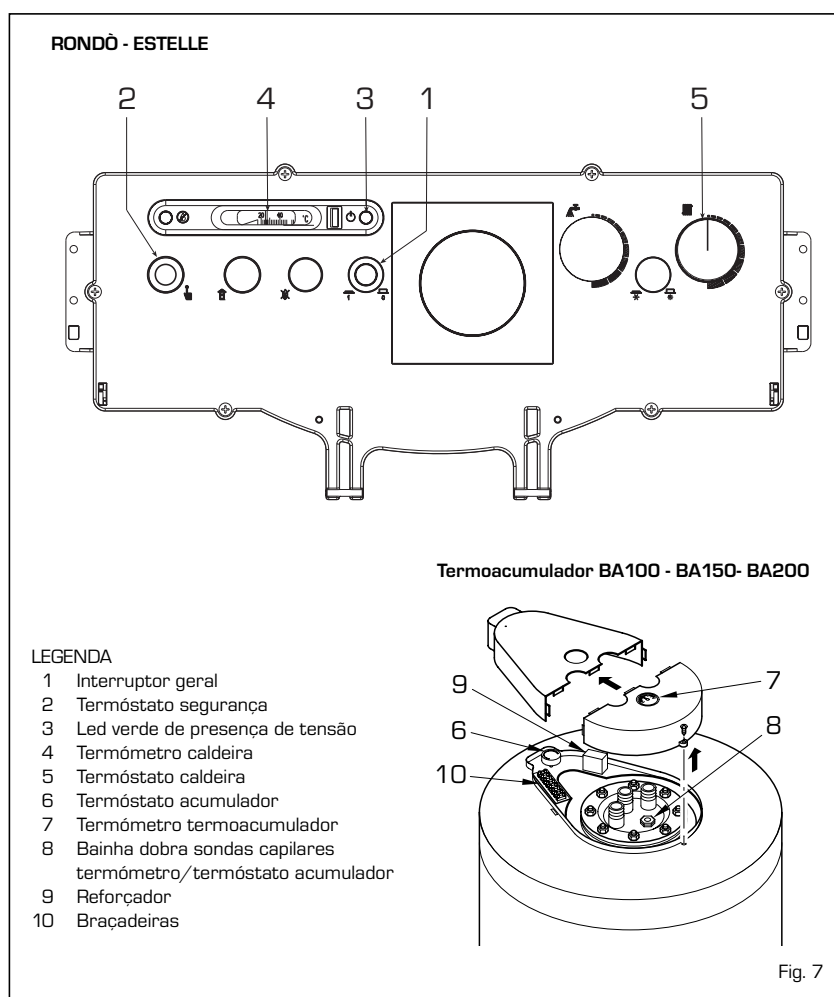
- Assegurar-se que a instalação está cheia de água e purgada de ar;
- Certificar-se que as eventuais válvulas estão abertas;
- Assegurar-se que a chaminé não está obstruída;
- Certificar-se que a ligação eléctrica está feita de maneira correcta e que a fio terra está ligado;
- Verificar se não há líquidos ou materiais inflamáveis perto da caldeira;
- Verificar se a bomba circuladora não está bloqueada.

3.2 ACENDIMENTO E FUNCIONAMENTO

3.2.1 Acendimento caldeira (fig. 7)

Para efectuar o acendimento proceder da seguinte maneira:

- Assegurar-se que a "Certificado de aprovação" não está na câmara de combustão;
- Fornecer tensão à caldeira accionando o interruptor geral (1), o acendimento do led verde (3) permite verificar a presença de tensão no aparelho. O queimador iniciará o arranque;
- Posicionar o comando do termóstato caldeira (5) à uma temperatura não inferior a 60°C. O valor da temperatura imposta é controlada no termómetro (4).



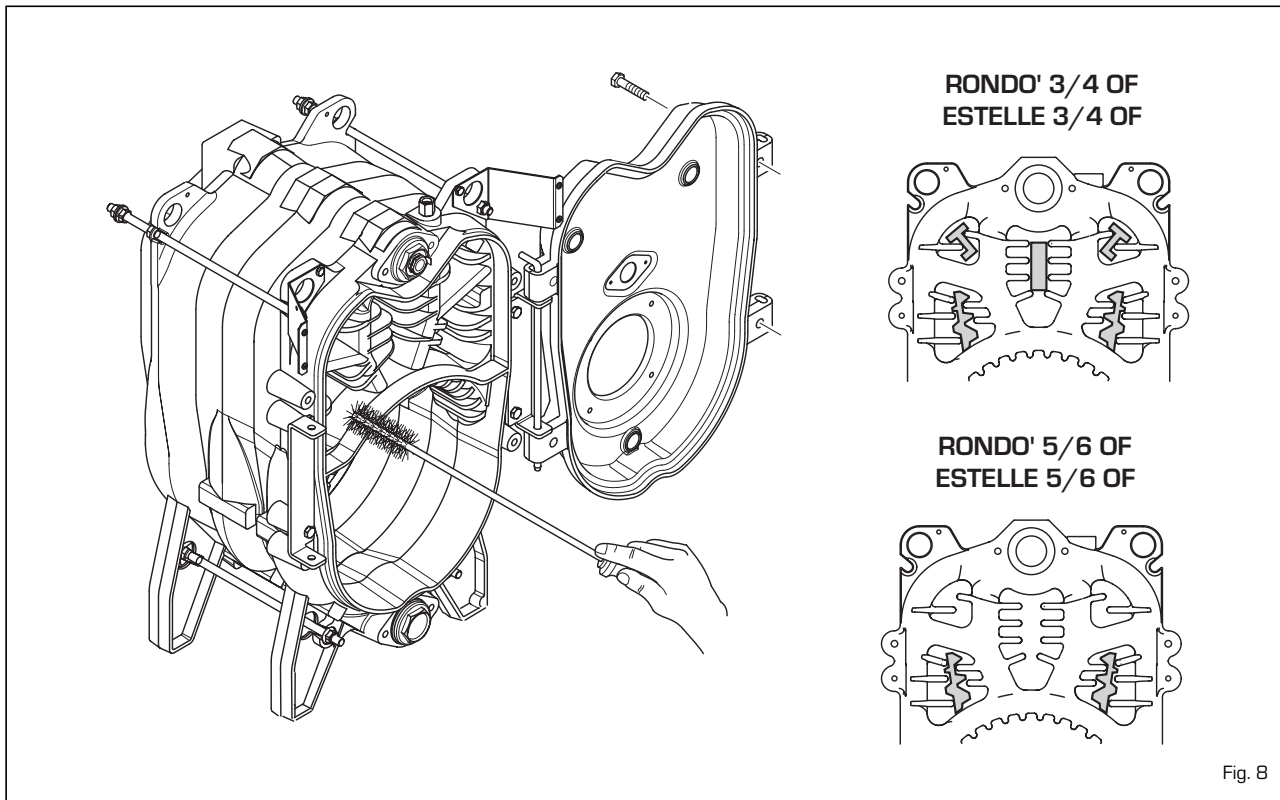


Fig. 8

- Regular a temperatura da água sanitária actuado no termóstato do acumulador (6). O valor da temperatura imposta é controlada no termómetro (7).

- Esvaziar a instalação caso a temperatura ambiente possa descer a baixo de 0°C.

"**RONDÔ/ESTELLE 3-4-5-6 OF**" recolocar o turbulador na posição inicial. Na versão "**ESTELLE**" as operações de manutenção são efectuadas sem retirar o queimador.

3.3 LIMPEZA PERIÓDICA

3.2.2 Termóstato segurança (fig. 7)

O termóstato de segurança de rearmame manual (2) intervêm, causando a interrupção de funcionamento do queimador, quando a temperatura na caldeira ultrapassa os 100°C. Para restabelecer o funcionamento da caldeira precisa desaparafusar a capa preta e por baixo dela apertar o botão. **Se o problema aparece frequentemente, pedir a intervenção de pessoal técnico autorizado para uma verificação.**

3.2.3 Enchimento da instalação

Controlar periodicamente o manómetro (13 fig. 2) e verificar se os valores de pressão estão entre 1 - 1,2 bar com a instalação fria. Se a pressão for menor que 1 bar proceda ao restabelecimento da pressão.

3.2.4 Desligar a caldeira (fig. 7)

Para apagar temporariamente a caldeira accionar o interruptor geral (1). Caso a caldeira vá ficar muito tempo parada efectuar as seguintes operações:

- Posicionar o interruptor geral em apagado;
- Fechar as torneiras do combustível e de água da instalação;

A manutenção da caldeira deverá ser feita anualmente por um técnico autorizado. Antes de começar as operações de limpeza desligar o aparelho da rede de alimentação eléctrica.

3.3.1 Lado dos fumos da caldeira (fig. 8)

Para fazer a limpeza da zona de passagem dos fumos remova os parafusos que fixam a porta ao corpo caldeira e com uma escova adequada limpar as superfícies internas e sistema de evacuação de fumos, removendo quaisquer depósitos. No final da manutenção nos modelos

3.3.2 Ânodo de protecção do termoacumulador

O termoacumulador "**BA100 - BA150 - BA200**" é fornecido de ânodo de protecção em magnésio (fig. 9).

Esse ânodo anti-corrosão em condições de uso normal tem uma duração de 5 anos. De qualquer maneira é melhor controlar o desgaste do ânodo e substituí-lo se for necessário. Para desmontar a flange do termoacumulador (1), retirar a protecção (5) e desaparafusar as porcas que bloqueiam a tampa superior (4). Depois levantar a tampa superior (4), inserida simplesmente à pressão.

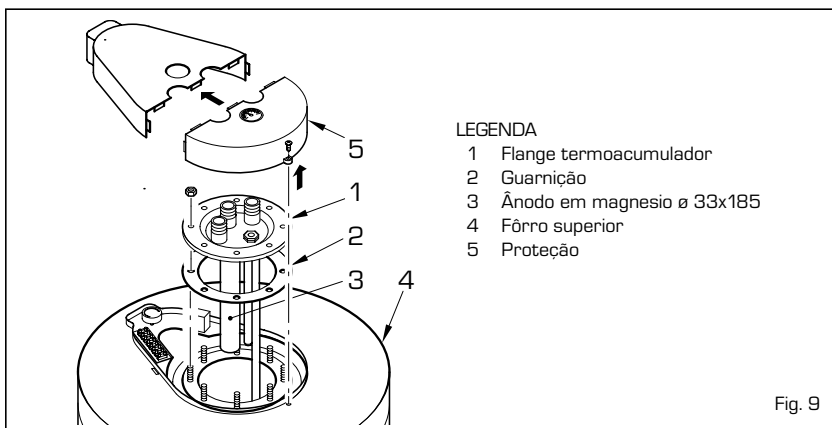


Fig. 9

3.3.3 Desmontagem da envolvente [fig. 10]

Para proceder à desmontagem da envolvente executar as seguintes operações (fig. 10):

- Tirar a tampa [12] fixada por meio de molas;
- Tirar o painel [8] fixado aos laterais por meio de molas;
- Desarmar o painel de comando [9] fixado aos laterais com quatro parafusos autorroscantes;
- Tirar os painéis de traseiros [6] e [7] fixados aos laterais com dez parafusos autorroscantes;
- Desmontar o lado esquerdo [3] desparafusando os parafusos que o fixam ao estribo superior [5], e tirar o parafuso que o bloqueia ao estribo inferior [1];
- Desmontar o lado direito [4] fazendo a mesma operação.

3.3.4 Problemas de funcionamento

Lista de algumas causas e possíveis soluções para avarias/anomalias que poderão verificar-se e fazer com que o aparelho não funcione adequadamente.

Uma anomalia no funcionamento, na maior parte dos casos, leva ao acendimento de um sinal de bloqueio, no sistema de comando e controle.

Quando este sinal se acende, o queimador só poderá funcionar novamente, depois de accionado o botão de desbloqueio. Uma vez realizada esta operação e a ignição ocorrer normalmente, a anomalia pode ser considerada transitória e não perigosa. Se, pelo contrário, o bloqueio continua, a causa da anomalia e a sua solução devem ser procurados na lista seguinte:

O queimador não se acende

- Verificar as ligações eléctricas.
- Verificar o regular fluxo do combustível, a limpeza dos filtros, limpeza do injectores e a eliminação de ar dos tubos.
- Verificar o regular funcionamento do arco eléctrico de ignição e o funcionamento correcto do queimador.

Queimador faz a ignição correctamente, mas desliga-se subitamente.

- Verificar a fotocélula de detecção de chama, a regulação do ar e o funcionamento do aparelho.

Dificuldade de regulação do queimador e/ou falta de rendimento

- Verificar: O regular fluxo de combustível, a limpeza da caldeira, a não obstrução da conduta de descarga dos fumos, a real potência fornecida pelo queimador e a sua limpeza (poeira).

A caldeira suja-se facilmente

- Verificar a regulação do queimador (análise dos gases de combustão), a qualidade do combustível, a não obstrução da chaminé e a limpeza da admissão do ar

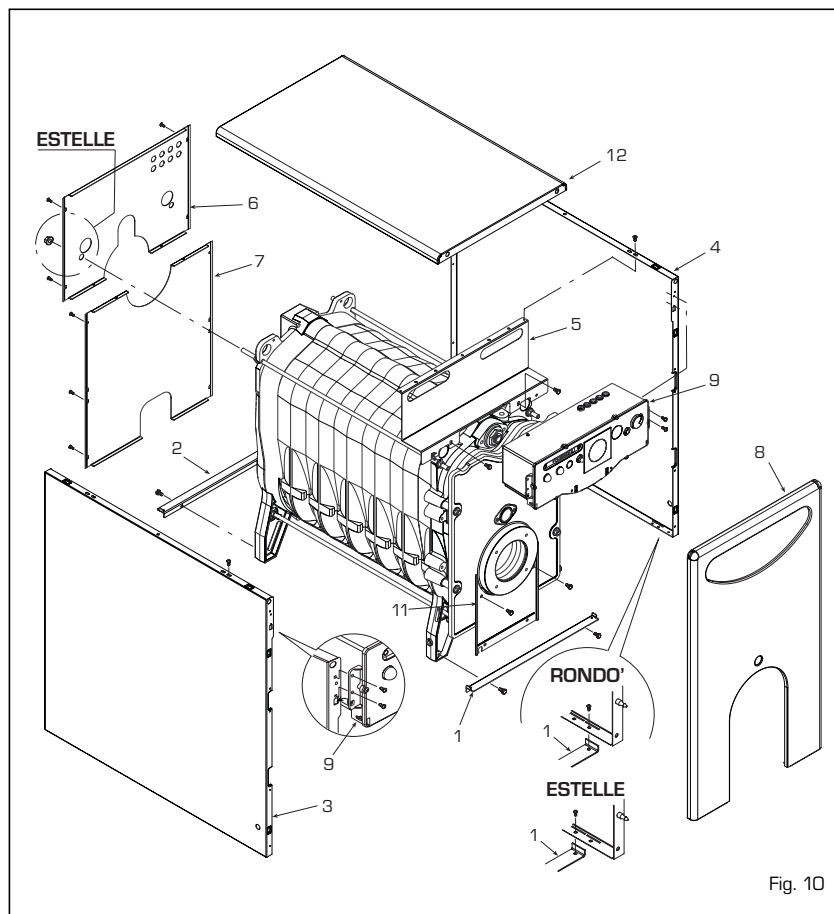


Fig. 10

do queimador (poeira).

A caldeira não chega a temperatura pretendida

- Verificar a limpeza do corpo da caldeira, a combinação caldeira/queimador, a regulação, as prestações do queimador, a temperatura pré-regulada, o funcionamento correcto e posicionamento do termóstato de regulação.
- Assegurar-se que a caldeira tem potência suficiente para a aplicação.

Cheiro a combustível, não queimado

- Verificar a limpeza do corpo da caldeira e da descarga dos fumos, a estanquidade da caldeira, dos tubos de descarga (Porta da câmara de combustão, câmara de combustão, zonas de passagem de fumos, chaminé, juntas.)
- Controlar a qualidade da combustão.

Intervenção frequente da válvula de segurança da caldeira

- Controlar a presença de ar na instalação, e o funcionamento dos circuladores.
- Verificar a pressão de carga da instalação, a eficiência do vaso de expansão e a taragem da própria válvula.

3.4 PROTECÇÃO ANTI-GELO

Em caso de muito frio assegure-se que a instalação de aquecimento fique em funcio-

amento, e que o local onde está colocada a caldeira está suficientemente quente, caso contrário a caldeira e a instalação de aquecimento devem ser esvaziados completamente.

Para esvaziar completamente deve-se eliminar também o conteúdo do termoacumulador e da serpentina de aquecimento do termoacumulador.

3.5 ADVERTÊNCIA AO UTENTE

Em caso de mau funcionamento do aparelho, deve desligá-lo, e não tentar repará-lo. Para qualquer intervenção procurar exclusivamente um técnico autorizado.

FONDERIE SIME S.p.A. of Via Garbo 27 - Legnago (VR) - Italy declares that its diesel-burning boilers are produced in accordance with the requirements of article 3 paragraph 3 of Directive PED 97/23/EEC and according to proper manufacturing practice, as they are designed and manufactured in accordance with UNI EN 303 -1: 2002 standards.

CONTENTS

1 BOILER DESCRIPTION

| | | |
|-----|--------------------------|----|
| 1.1 | INTRODUCTION | 34 |
| 1.2 | DIMENSIONAL DETAILS | |
| 1.3 | TECHNICAL FEATURES | 35 |
| 1.4 | LOSS OF HEAD | 36 |
| 1.5 | FUNCTIONAL DIAGRAM | |
| 1.6 | COMBUSTION CHAMBER | 37 |
| 1.7 | COMPATIBLE BURNERS | |

2 INSTALLATION

| | | |
|-----|-----------------------------|----|
| 2.1 | BOILER ROOM | 38 |
| 2.2 | BOILER ROOM DIMENSIONS | |
| 2.3 | CONNECTING UP SYSTEM | |
| 2.4 | CONNECTING UP FLUE | |
| 2.5 | FITTING THE CASING "RONDÒ" | |
| 2.6 | ELECTRICAL CONNECTION | 39 |

3 USE AND MAINTENANCE

| | | |
|-----|--------------------------------|----|
| 3.1 | COMMISSIONING THE BOILER | 40 |
| 3.2 | LIGHTING AND OPERATION | |
| 3.3 | REGULAR CLEANING | |
| 3.4 | FROST POTECTION | 41 |
| 3.5 | USER WARNINGS | |

1 BOILER DESCRIPTION

1.1 INTRODUCTION

The new "RONDÒ - ESTELLE" series of cast iron boilers has been designed in compliance with the Efficiencies Directive CEE 92/42.

They use light oil and have a perfectly balanced combustion with a very high thermal

efficiency for economical performance.

This manual provides the instructions for the following boiler models:

- "RONDÒ" for central heating only, matchable with a separate boiler unit "BA100 - BA150 - BA200"
- "ESTELLE" for central heating only, with

combustion hinged door, matchable with a separate boiler unit "BA100 - BA150 - BA200".

The components for "RONDÒ" installation are supplied in three separate packages: boiler body, casing with enclosed documents and control panel.

1.2 DIMENSIONAL DETAILS

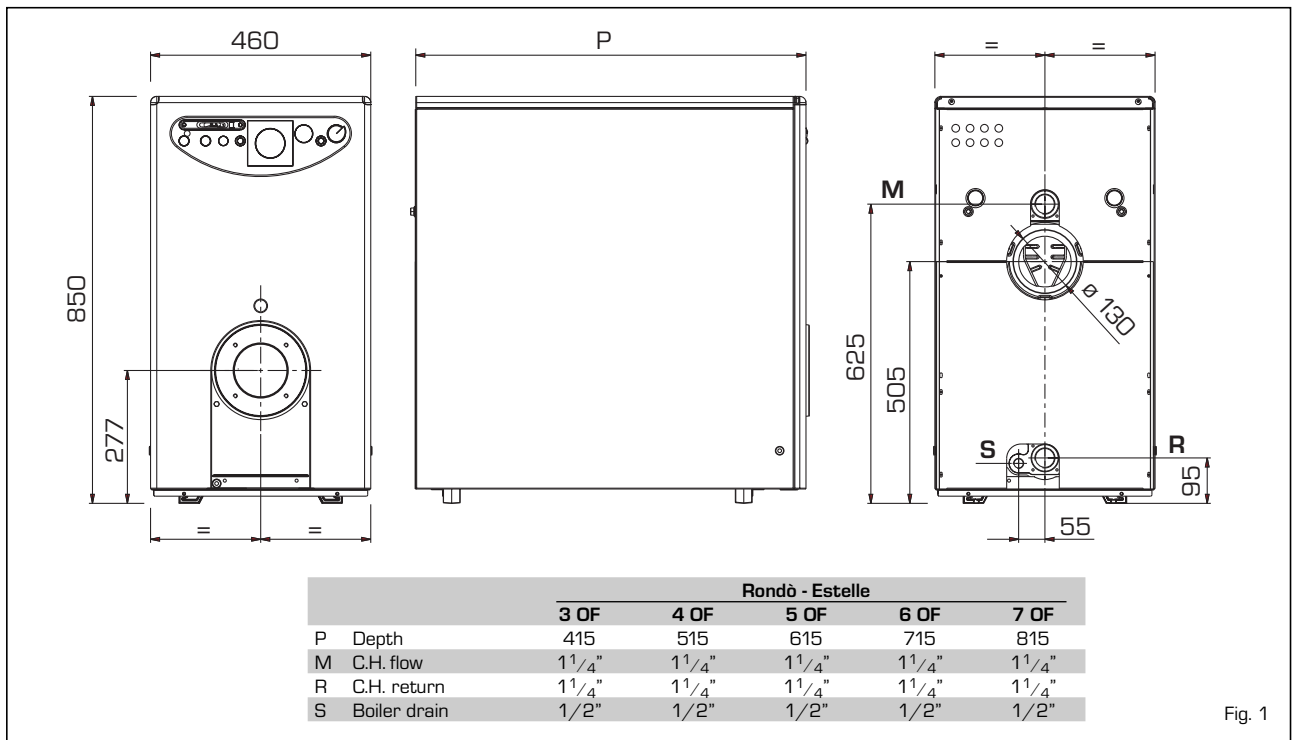


Fig. 1

1.2.1 D.H.W. storage tank BA

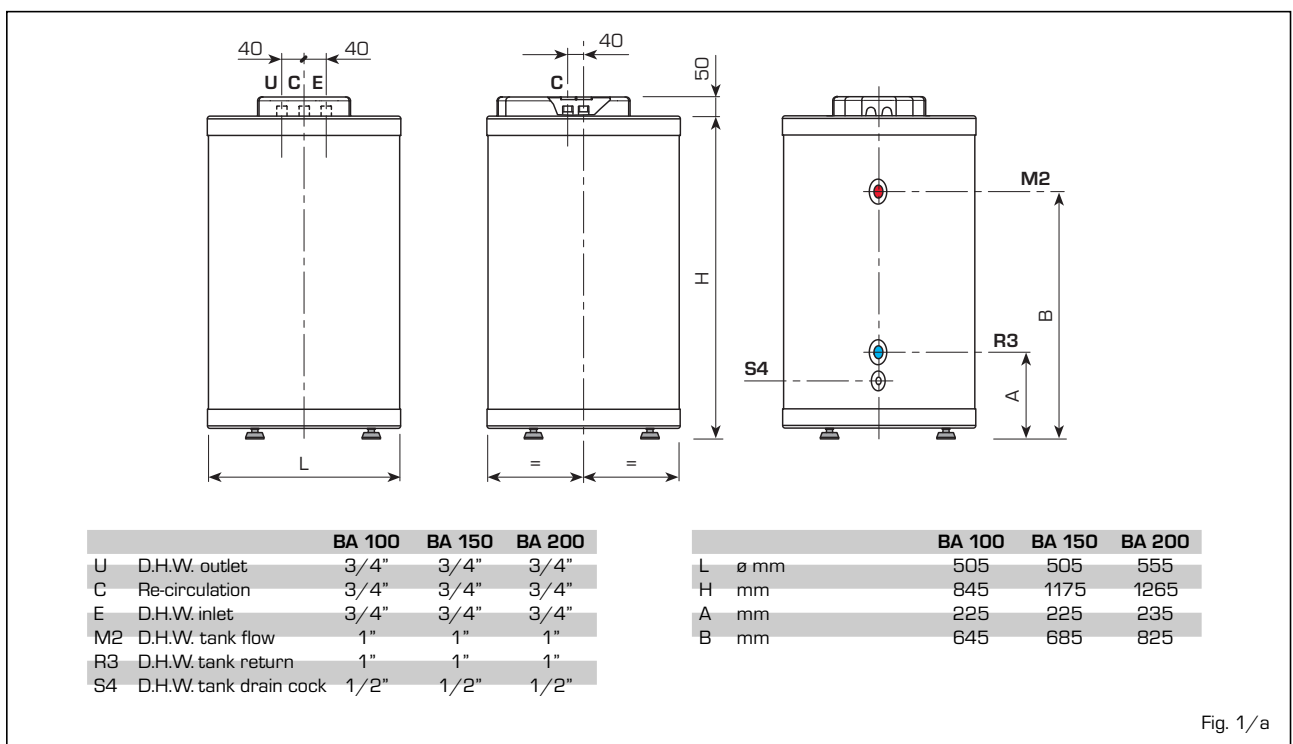


Fig. 1/a

1.3 TECHNICAL FEATURES

| | | RONDÒ - ESTELLE | | | | | BA tank | | |
|------------------------------|-------|-----------------|-----------|-----------|-----------|-----------|---------|-------|-------|
| | | 3 OF | 4 OF | 5 OF | 6 OF | 7 OF | 100 | 150 | 200 |
| Output | | | | | | | | | |
| Minimum | kW | 18,9 | 24,5 | 32,5 | 41,7 | 49,9 | - | - | - |
| Maximum | kW | 23,5 | 31,3 | 40,0 | 48,1 | 57,5 | - | - | - |
| Input | | | | | | | | | |
| Minimum | kW | 21,1 | 27,2 | 36,0 | 46,1 | 55,0 | - | - | - |
| Maximum | kW | 26,2 | 34,8 | 44,3 | 53,1 | 63,3 | - | - | - |
| Sections | n° | 3 | 4 | 5 | 6 | 7 | - | - | - |
| Maximum water head | bar | 4 | 4 | 4 | 4 | 4 | - | - | - |
| Water content | l | 12,8 | 16,8 | 20,8 | 24,8 | 28,8 | - | - | - |
| Smokes loss of head | | | | | | | | | |
| Minimum/Maximum | mbar | 0,05/0,11 | 0,12/0,16 | 0,15/0,21 | 0,30/0,35 | 0,32/0,43 | - | - | - |
| Water loss of head* | mbar | 5 | 10 | 15 | 20 | 25 | - | - | - |
| Combustion chamber pressure | mbar | -0,02 | -0,02 | -0,02 | -0,02 | -0,02 | - | - | - |
| Suggested chimney depression | mbar | 0,07/0,13 | 0,14/0,18 | 0,17/0,23 | 0,32/0,37 | 0,34/0,45 | - | - | - |
| Smokes temperature | | | | | | | | | |
| Minimum/Maximum | °C | 160/185 | 160/185 | 160/185 | 160/170 | 160/170 | - | - | - |
| Smokes flow | | | | | | | | | |
| Minimum/Maximum | m³n/h | 24,0/31,6 | 32,4/41,4 | 42,9/52,8 | 54,8/63,3 | 65,5/73,8 | - | - | - |
| Smokes volume | dm³ | 9 | 12 | 15 | 18 | 21 | - | - | - |
| CO ₂ | % | 12,5 | 12,5 | 12,5 | 12,5 | 12,5 | - | - | - |
| C.H. adjustment range | °C | 30÷85 | 30÷85 | 30÷85 | 30÷85 | 30÷85 | - | - | - |
| D.H.W. adjustment range | °C | - | - | - | - | - | 30÷65 | 30÷65 | 30÷65 |
| D.H.W. flow rate Δt 30°C** | l/h | - | - | - | - | - | 918 | 990 | 1308 |
| D.H.W. tank capacity | l | - | - | - | - | - | 100 | 150 | 200 |
| D.H.W. maximum water head | bar | - | - | - | - | - | 6 | 6 | 6 |
| Weight | kg | 109 | 135 | 161 | 186 | 212 | 82 | 102 | 122 |

* With Δt: 10°C

** With the sanitary water at inlet temperature 15°C - Boiler temperature 80°C

RONDÒ/ESTELLE technical features - NOx: Class 3 (Burner with low polluting emissions)

| | | 3 OF | 4 OF | 5 OF | 6 OF | 7 OF |
|-------------------------------------|-------|-------|-------|-------|-------|-------|
| Output | | | | | | |
| Minimum | kW | - | 18,0 | 27,5 | 36,2 | 45,0 |
| Maximum | kW | 19,7 | 27,6 | 32,8 | 45,7 | 55,1 |
| Input | | | | | | |
| Minimum | kW | - | 20,0 | 30,5 | 40,0 | 49,6 |
| Maximum | kW | 21,9 | 30,7 | 36,3 | 50,5 | 60,7 |
| Sections | n° | 3 | 4 | 5 | 6 | 7 |
| Maximum water head | bar | 4 | 4 | 4 | 4 | 4 |
| Water content | l | 12,8 | 16,8 | 20,8 | 24,8 | 28,8 |
| Pérdidas de carga lado humos | | | | | | |
| Minimum | mbar | - | 0,04 | 0,08 | 0,20 | 0,22 |
| Maximum | mbar | 0,06 | 0,07 | 0,13 | 0,31 | 0,44 |
| Water loss of head (Δt 10°C) | mbar | 5 | 10 | 15 | 20 | 25 |
| Combustion chamber pressure | mbar | -0,02 | -0,02 | -0,02 | -0,02 | -0,02 |
| Suggested chimney depression | | | | | | |
| Minimum | mbar | - | 0,06 | 0,10 | 0,22 | 0,24 |
| Maximum | mbar | 0,08 | 0,09 | 0,15 | 0,33 | 0,46 |
| Smokes temperature | | | | | | |
| Minimum | °C | - | 110 | 130 | 140 | 155 |
| Maximum | °C | 140 | 145 | 145 | 155 | 180 |
| Smokes flow | | | | | | |
| Minimum | m³n/h | - | 24,3 | 36,8 | 48,7 | 59,5 |
| Maximum | m³n/h | 26,8 | 37,4 | 43,9 | 61,5 | 72,8 |
| Smokes volume | dm³ | 9 | 12 | 15 | 18 | 21 |
| CO ₂ | % | 12,8 | 12,8 | 12,9 | 12,8 | 13,0 |
| C.H. adjustment range | °C | 30÷85 | 30÷85 | 30÷85 | 30÷85 | 30÷85 |
| Weight | kg | 109 | 135 | 161 | 186 | 212 |

1.4 LOSS OF HEAD

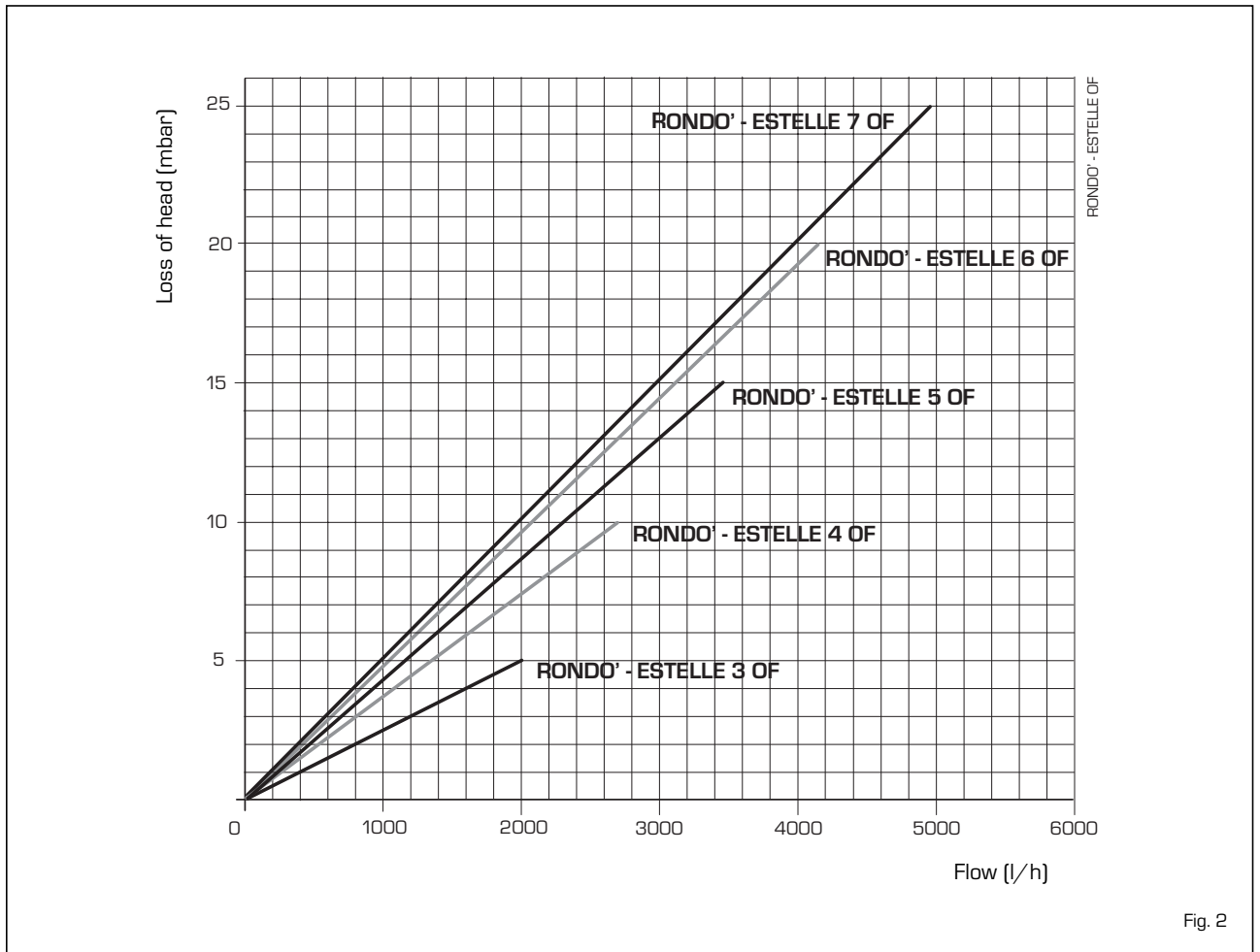


Fig. 2

1.5 FUNCTIONAL DIAGRAM

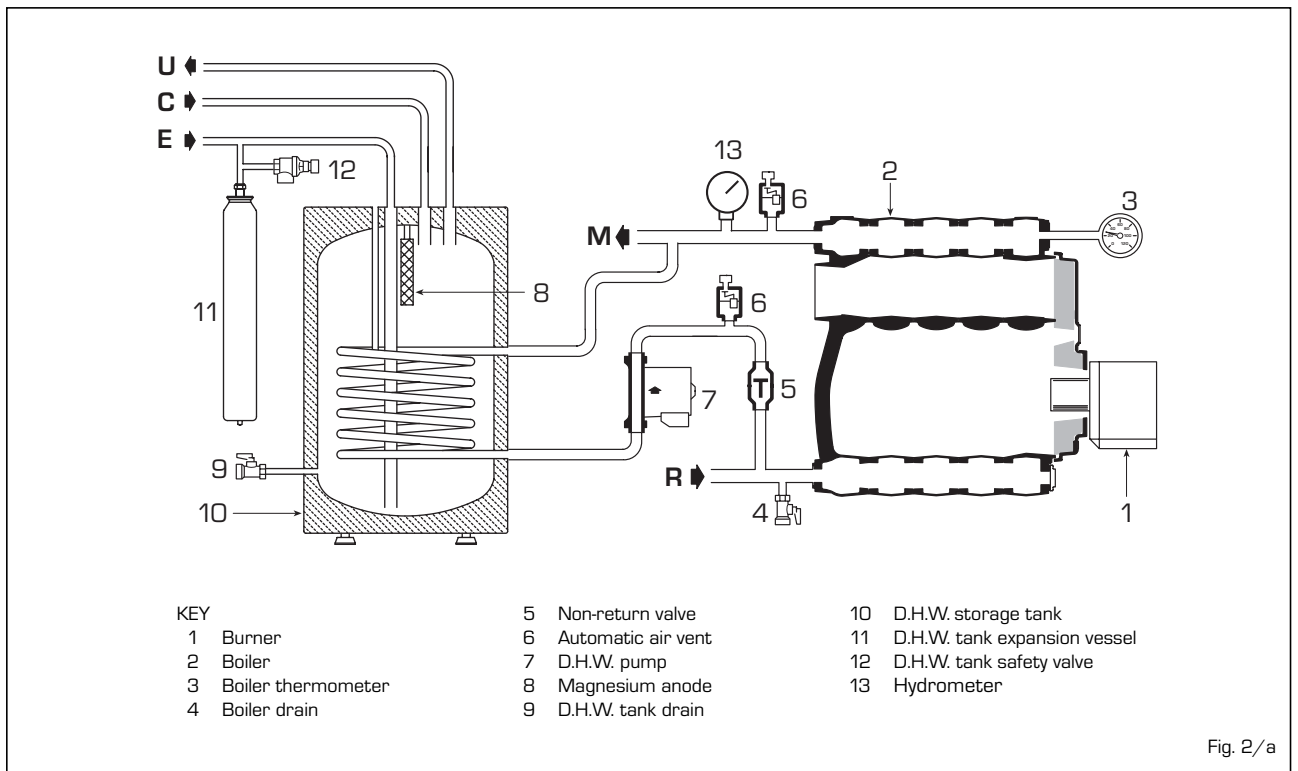


Fig. 2/a

1.6 COMBUSTION CHAMBER

The combustion chamber is of the straight flow type and complies with standard EN 303-3 appendix E.

The dimensions are shown in fig. 3.

| | L | Volumen |
|--------------------|-----|-----------------|
| | mm | dm ³ |
| Rondò/Estelle 3 OF | 305 | 17,5 |
| Rondò/Estelle 4 OF | 405 | 24,0 |
| Rondò/Estelle 5 OF | 505 | 30,5 |
| Rondò/Estelle 6 OF | 605 | 37,0 |
| Rondò/Estelle 7 OF | 705 | 43,5 |

1.7 COMPATIBLE BURNERS

In general, the oil burner that is compatible with the boiler should use spray of the semi solid type.

Sections 1.71- 1.7.2 shows the matching table of the burners together with the boilers have been tested with.

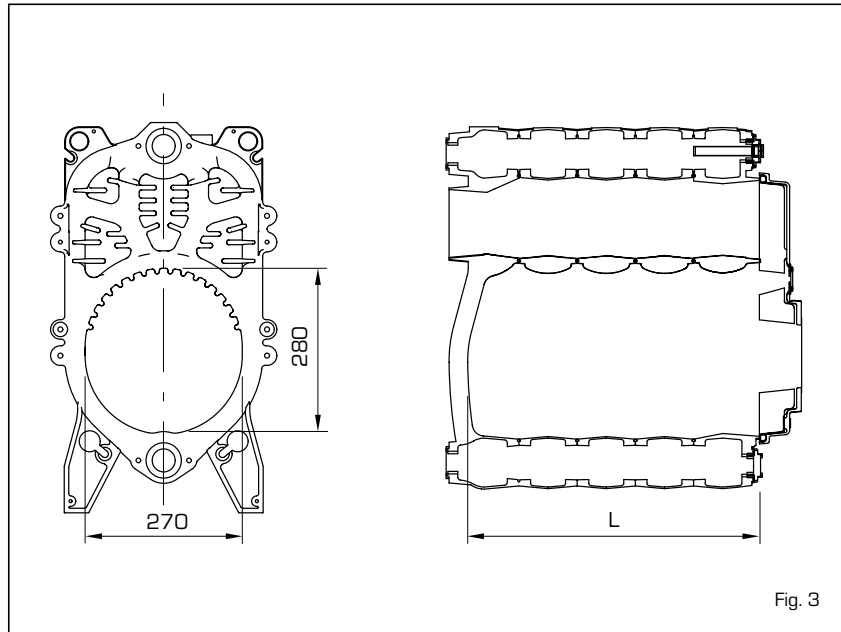


Fig. 3

1.7.1 "RIELLO" burners

| Model | | Nozzle Type | Nozzle | | Atomising angle | | Pump pressure | |
|--------------------|-------------|-------------|----------------|----------------|-----------------|-------|---------------|-----------|
| | | | P min σ | P max σ | P min | P max | P min bar | P max bar |
| Rondò/Estelle 3 OF | RG0.1R | DELAVAN | 0,50 | 0,60 | 60°W | 60°W | 11,5 | 12,0 |
| | R2000 G26 R | DANFOSS | 0,50 | 0,55 | 60°S | 60°S | 10,5 | 12,0 |
| Rondò/Estelle 4 OF | RG1R | DELAVAN | 0,65 | 0,75 | 80°W | 60°W | 12,5 | 13,0 |
| | R2000 G38 R | DELAVAN | 0,60 | 0,75 | 80°W | 60°W | 13,0 | 12,5 |
| Rondò/Estelle 5 OF | RG1R | DELAVAN | 0,85 | 1,00 | 60°W | 60°W | 11,5 | 11,5 |
| | R2000 G46 R | DELAVAN | 0,75 | 0,85 | 80°W | 60°W | 13,9 | 14,0 |
| Rondò/Estelle 6 OF | RG2 | DELAVAN | 1,00 | 1,10 | 60°W | 60°W | 10,0 | 10,0 |
| | R2000 G120 | DELAVAN | | 1,10 | 60°W | 60°W | | 12,0 |
| Rondò/Estelle 7 OF | RG2 | DELAVAN | 1,10 | 1,25 | 60°W | 60°W | 11,0 | 11,0 |
| | R2000 G120 | DELAVAN | | 1,25 | 60°W | 60°W | | 13,0 |

1.7.2 "SIME" burners - NOx: Class 3 (Burner with low polluting emissions)

| Model | | Nozzle Type | Nozzle | | Atomising angle | | Pump pressure | |
|--------------------|----------------|-------------|----------------|----------------|-----------------|-------|---------------|-----------|
| | | | P min σ | P max σ | P min | P max | P min bar | P max bar |
| Rondò/Estelle 3 OF | BLUE MACK 1 LC | DANFOSS | 0,50 | 0,50 | 80°H | 80°H | 12,0 | 12,0 |
| Rondò/Estelle 4 OF | BLUE MACK 1 LC | DANFOSS | 0,65 | 0,65 | 60°S | 60°S | 12,0 | 12,0 |
| Rondò/Estelle 5 OF | BLUE MACK 2 LC | DANFOSS | 0,75 | 0,75 | 60°H | 60°H | 12,0 | 12,0 |
| Rondò/Estelle 6 OF | BLUE MACK 2 LC | DANFOSS | 1,10 | 1,10 | 60°H | 60°H | 12,0 | 12,0 |
| Rondò/Estelle 7 OF | BLUE MACK 3 | DANFOSS | 1,25 | 1,25 | 60°S | 60°S | 10,0 | 12,8 |

NOTE: The best emission values are obtained with Danfoss 60°H nozzles. Use of Danfoss 60°H nozzles is recommended in the field to ensure continued dependable burner functioning.

1.7.3 Burners assembly

The boiler door details is shown in figure 4 for burner mounting.

The burners must be regulated such that the CO₂ value is that indicated in point 1.3, with a tolerance of $\pm 5\%$.

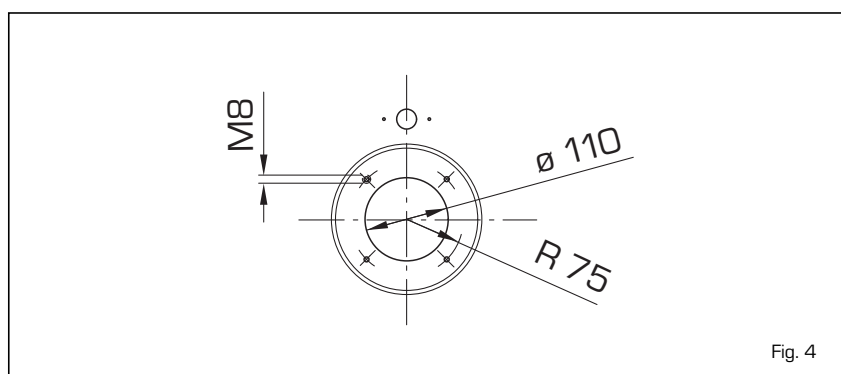


Fig. 4

2 INSTALLATION

2.1 BOILER ROOM

The boiler room should feature all the characteristics required by standards governing liquid fuel heating systems.

2.2 BOILER ROOM DIMENSIONS

Position the boiler body on the foundation bed, which should be at least 10 cm high. The body should rest on a surface allowing shifting, possibly by means of sheet metal. Leave a clearance between the boiler and the wall of at least 0.60 m, and between the top of the casing and the ceiling of 1 m (0.50 m in the case of boilers with incorporated D.H.W. tank). The ceiling height of the boiler room should not be less than 2.5 m.

2.3 CONNECTING UP SYSTEM

When connecting up the water supply to the boiler, make sure that the specifications given in fig. 1 are observed. All connecting unions should be easy to disconnect by means of tightening rings. A closed expansion tank system must be used.

2.3.1 Filling the water system

Before connecting the boiler, thoroughly flush the system to eliminate scale which could damage the appliance.

Filling must be done slowly to allow any air bubbles to be bled off through the air valves. In closed-circuit heating systems, the cold water filling pressure and the pre-charging pressure of the expansion vessel should be no less than or equal to the height of the water head of the installation (e.g. for water head of 5 meters, the vessel pre-charging pressure and installation filling pressure should be at least 0.5 bar).

2.3.2 Characteristics of feedwater

Water supplying the heating circuit must be treated in accordance with UNI-CTI 8065 standards.

It is absolutely essential to treat water in the heating system in the following cases:

- For extensive systems (with high contents of water).
- Frequent addition of water into the system.
- Should it be necessary to empty the system either partially or totally.

2.3.3 D.H.W. storage tank

The "RONDÒ -ESTELLE" boilers may be matched with the separate boiler units "BA100 -BA150 -BA200".

The glass enamelled D.H.W. storage tank comes with a magnesium anode to protect the boiler and an inspection flange for checking and cleaning.

The magnesium anode must be checked annually and replaced if it is worn.

Fit a safety valve calibrated to 6 bar on the tubing of the cold water supply to the boiler unit (12 fig. 2).

In case the system pressure is excessive fit an appropriate pressure reducer. If the safety valve calibrated to 6 bar frequently intercepts, fit an expansion vessel with a capacity of 8 litres and a maximum pressure of 8 bar (11 fig. 2). The tank should be of the membrane type, made of natural rubber "caoutchouc", which is suitable for foods.

2.4 CONNECTING UP FLUE

The flue is of fundamental importance for the proper operation of the boiler; if not installed in compliance with the standards, starting the boiler will be difficult and there will be a consequent formation of soot, condensate and encrustation. The flue used to expel combustion products into the atmosphere must meet the following requirements:

- be constructed with waterproof materials, and resistant to smoke temperature and condensate;
- be of adequate mechanical resilience and of low heat conductivity;
- be perfectly sealed to prevent cooling of the flue itself;
- be as vertical as possible; the terminal section of the flue must be fitted with a static exhaust device that ensures constant and efficient extraction of products generated by combustion;
- to prevent the wind from creating pressure zones around the chimney top

greater than the uplift force of combustion gases, the exhaust outlet should be at least 0.4 m higher than structures adjacent to the stack (including the roof top) within 8 m;

- have a diameter that is not inferior to that of the boiler union: square or rectangular-section flues should have an internal section 10% greater than that of the boiler union;
- the useful section of the flue must conform to the following formula:

$$S = K \frac{P}{\sqrt{H}}$$

S resulting section in cm²

K reduction coefficient for liquid fuels:

- 0.045 for firewood
- 0.030 for coal
- 0.024 for light oil
- 0.016 for gas

P boiler input in kcal/h

H height of flue in meters, measured from the flame axis to the top of the flue reduced by:

- 0.50 m for each change of direction of the connection union between boiler and flue;
- 1.00 m for each metre of union itself.

2.5 FITTING THE CASING "RONDÒ"

The casing and the control panel are supplied in separate cardboard packages.

The housing package also contains the boiler documents and the glass wool for insulating the cast iron body. To fit the casing,

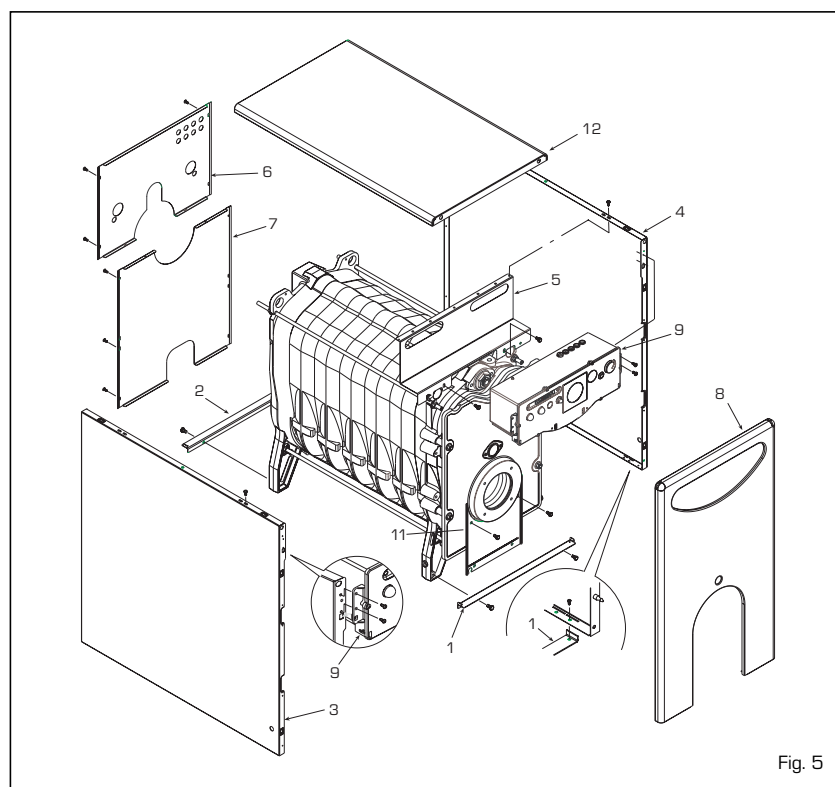


Fig. 5

proceed as follows (fig. 5):

- fit the lower front (1) and back (2) brackets to the heads with the four TE screws supplied;
- insert the upper bracket (5) fixing it to the front head with the two TE screws.
- insulate the cast iron body with glass wool, fixing it with the two springs supplied;
- assemble the panel (11) making sure that the TE screws are already fitted on the combustion chamber door.
- fit the left side (3) and the right side (4) by inserting them in the tangs on the brackets (1-2) depending on the model.
- fix the sides to the upper brackets (5 - 1) with the four self-tapping screws supplied;
- fit the two back panels (6) and (7) of the sides with the ten self-tapping screws supplied;
- fit the control panel (9) inserting the two lower tangs of the panel on the drains on the sides, and fix it with the four self-tapping screws supplied. Before carrying out this operation unwind the capillaries of the two thermostats and the thermometer and place the respective feelers in the sheath (10), fixing all with a capillary pin;
- fit the front panel (8) fixing it to the sides with pin clutches;
- complete the assembly by fixing the lid (12) to the sides with pin clutches.

NOTE: Remove the "Testing Certificate" from inside the combustion chamber and keep together with the instructions manual.

2.6 ELECTRICAL CONNECTION

The boiler is fitted with an electricity cable, and requires a 1ph - 230V - 50Hz power supply through the main switch protected

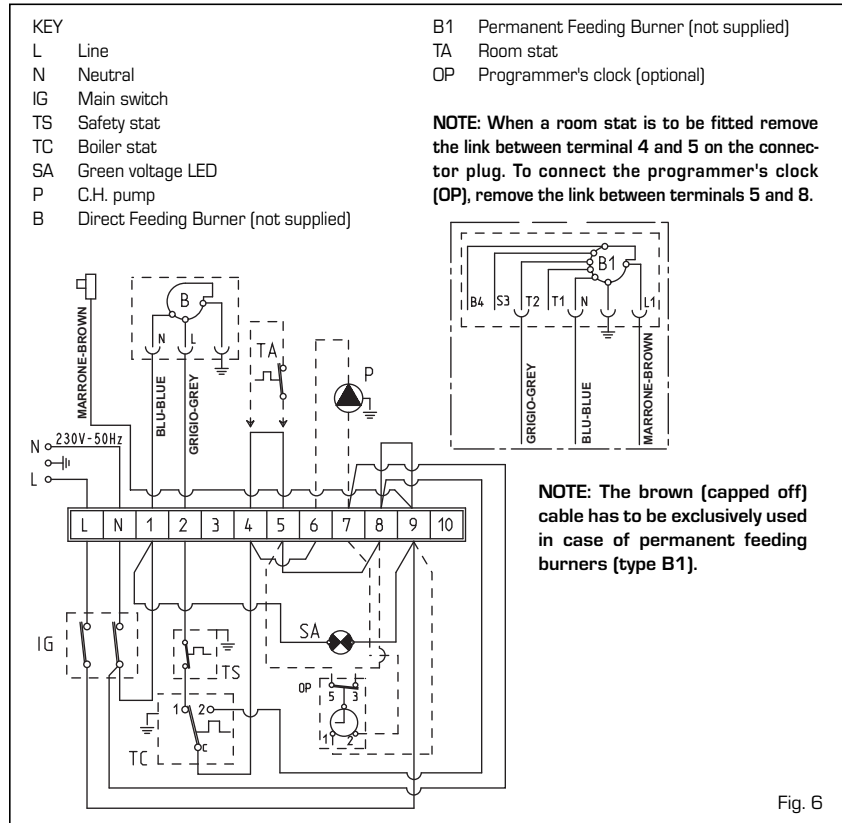


Fig. 6

by fuses.

The room thermostat (required for enhanced room temperature control) should be installed as shown in fig. 6. Connect the burner with the cable supplied.

NOTE:

Device must be connected to an efficient earthing system.

SIME declines all responsibility for injury caused to persons due to failure to earth the boiler. Always turn off the power supply before doing any work on the electrical panel.

2.6.1 Electrical connection to the BA boiler unit

To connect the boiler to the boiler unit proceed with the following operations:

- remove the casing lid of the boiler and the back protection of the control panel in order to have access to the terminal board of the boiler;
- remove the protection of the boiler unit to have access to the terminal board of the boiler unit (fig. 7);
- connect the cables as shown in the diagram (fig. 6/a).

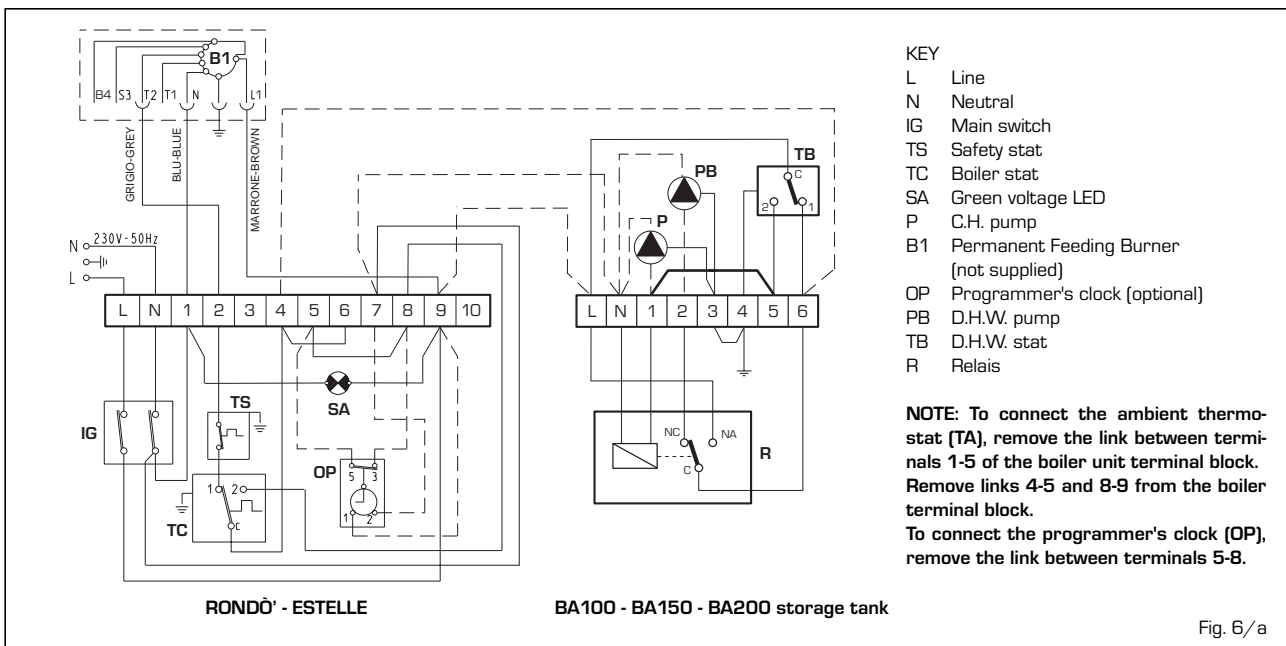


Fig. 6/a

3 USE AND MAINTENANCE

3.1 COMMISSIONING THE BOILER

When commissioning the boiler always make sure that:

- the system has been filled with water and adequately vented;
- the flow and return valves are fully open;
- the flue and chimney are free from obstructions;
- the electrical connections to the mains and the earthing are correct;
- no flammable liquids or materials are near the boiler;
- check that the circulating pump is not locked.

3.2 LIGHTING AND OPERATION

3.2.1 Lighting the boiler (fig. 7)

- To light the boiler proceed as follows:
- check that the "Testing Certificate" has been removed from inside the combustion chamber;
 - switch on the main switch (1) and verify that the green LED (3) turns on to confirm the presence of voltage. The burner will start;
 - turn the boiler stat knob (5) to a temperature no lower than 60°C. The set temperature value can be checked on the thermometer (4).
 - set the temperature of the hot-water service by pressing the thermostat of the boiler unit (6). The set temperature value can be checked on the thermometer (7).

3.2.2 Safety stat (fig. 7)

The manually reset safety stat (2) trips to switch-off the burners immediately when the boiler temperature exceeds 100°C. To restart the boiler, unscrew the black cover and press the button underneath. **If the problem occurs frequently, call an authorised technical assistance centre for the necessary checks to be carried out.**

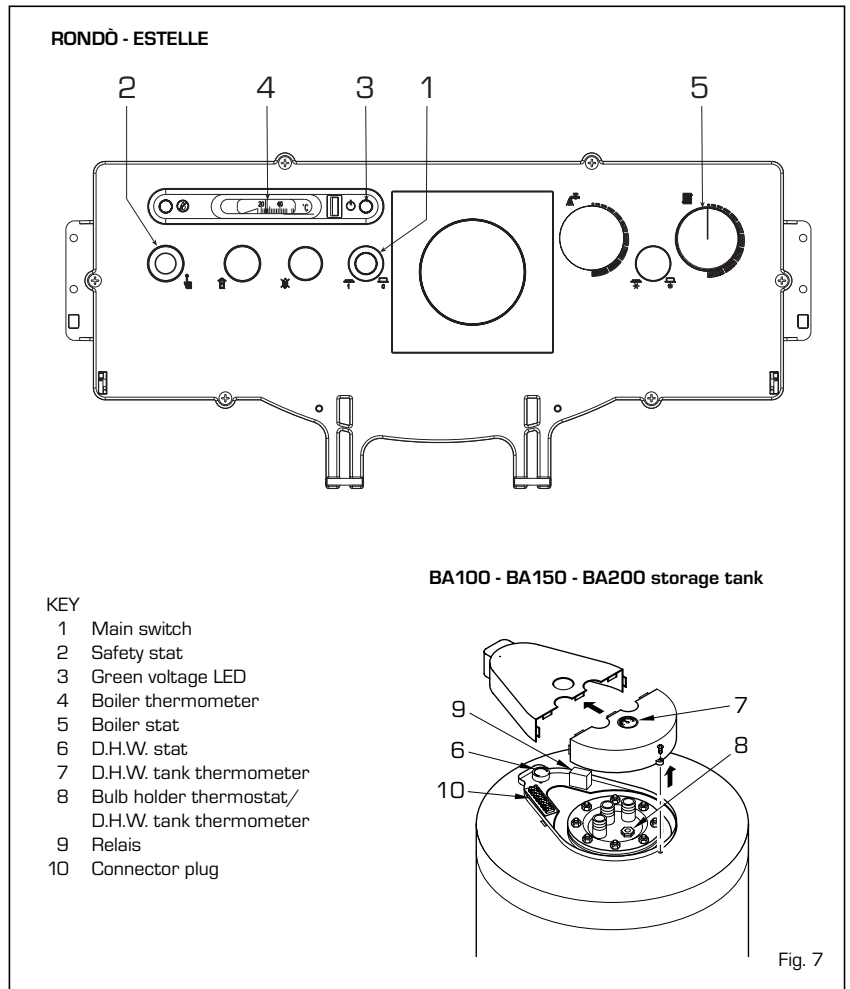
3.2.3 System filling

Periodically check the pressure values of the hydrometer (13 fig. 2/a) mounted onto the system, when the system is cold, should range between 1 and 1.2 bar. If the pressure is less than 1 bar, reset the system.

3.2.4 Turn off boiler (fig. 7)

To temporarily turn off the boiler turn off the electricity supply by pressing the main switch (1). The following operations must be carried out if the plant will not be in use for a lengthy period of time:

- position the main switch of the plant on off;
- turn the fuel and water taps of the cen-



tral heating plant off;

- empty the central heating plant if there is danger of frost:

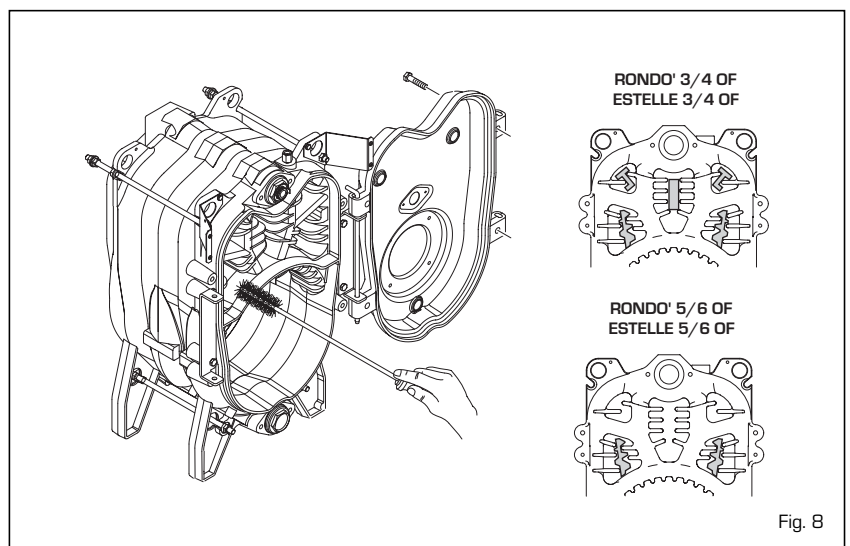
electrical supply before servicing or maintenance is carried out.

3.3 REGULAR CLEANING

Maintenance of the boiler should be carried out annually by an authorised service engineer. Disconnect the boiler from the

3.3.1 Smoke side boiler (fig. 8)

To carry out cleaning of the smoke passages remove the screws that fix the door to the body of the boiler and with the special cleaning brush clean the internal surfaces



and the smoke evacuation tube well, removing any deposits.

Once the maintenance is completed, the baffles have to be fitted onto the original positions (ref. "RONDO/ESTELLE 3-4-5-6 OF" models). In the "ESTELLE" versions the maintenance operations can be carried out without removing the burner.

3.3.2 Tank unit protection anode

The tank unit comes with a protection magnesium anode (fig. 9). This non-rust anode in normal operating conditions has life span of 5 years. It is, however, advisable to check the erosion annually and replace it if worn. To disassemble the tank unit flange (1), remove the cover (5) and unscrew the two nuts that fix the upper cover (4). Then lift the upper cover (4) which is simply inserted with pressure.

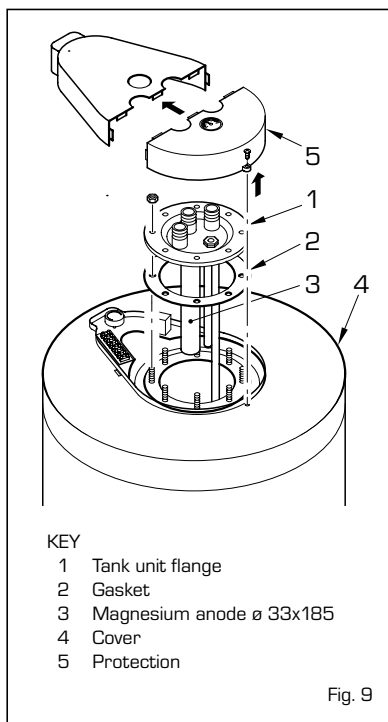


Fig. 9

3.3.3 Disassembly of the casing

To disassemble the casing of the boiler, proceed as follows (fig. 10):

- remove the cover (12) fixed with pin clutches;
- remove the panel (8) which are fixed to the sides by pin clutches;
- remove the control panel (9) whose sides are fixed by four self-tapping screws;
- remove the back panels (6) and (7) which are fixed to the sides by ten self-tapping screws;
- disassemble the left side (3) unscrewing the screws fixing it to the upper bracket (5), and remove the screws that fix it to the lower bracket (1);
- disassemble the right side (4) following the same operations.

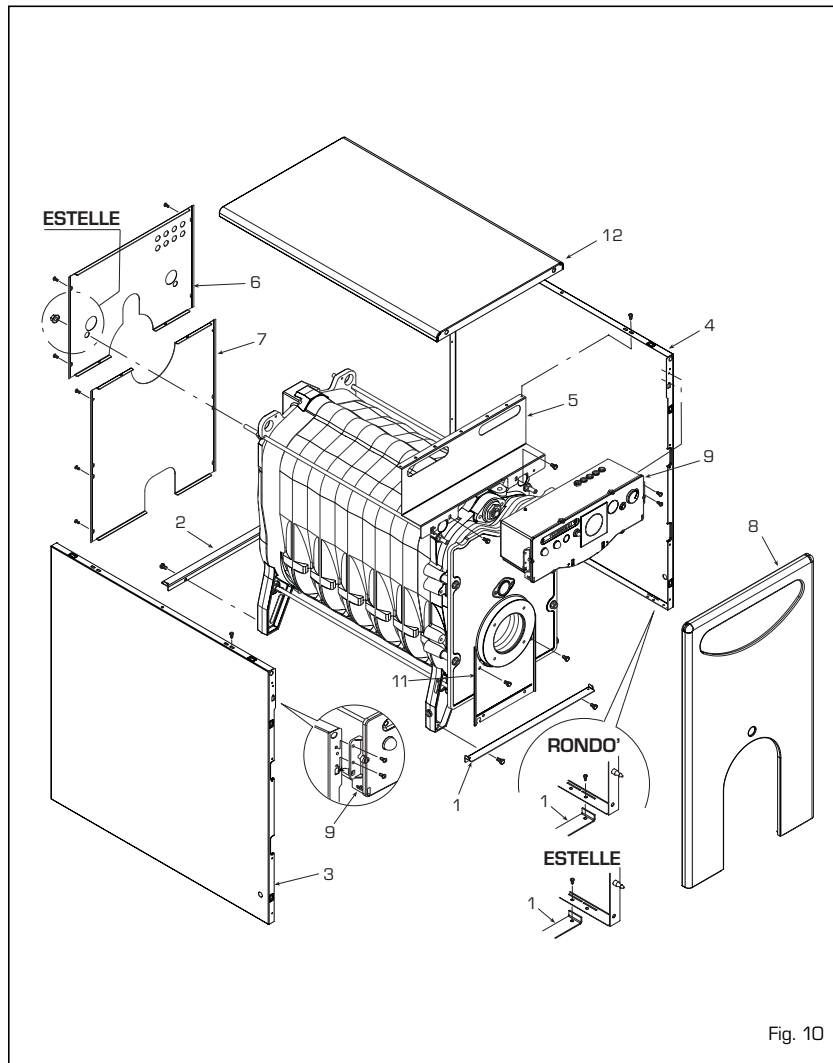


Fig. 10

3.3.4 Fault finding

Hereafter we outline a number of potential problems that may occur on the appliance and the relevant list of actions required. A working fault, in most cases, provokes the "lock out" signal onto the control panel of the control box.

When this light turns on, the burner can operate again only after the reset button has been pressed; if this has been done and a regular ignition occurs, it means the failure can be defined momentary and not dangerous. On the contrary, if the "lock out" stays, the cause of the fault, as well as the relevant action must be made according to the following chart:

The burner does not ignite

- Check the electric connections.
- Check the regular fuel flow, the cleanliness of the filters, of the nozzle and air vent from the tube.
- Check the regular spark ignition and the proper function of the burner.

The burner ignites regularly but the flame goes out immediately

- Check the flame detection, the air cali-

bration and the function of the appliance.

Difficulty in regulating the burner and/or lack of yield

- Check: the regular flow of fuel, the cleanliness of the boiler; the non obstruction of the smoke duct, the real input supplied by the burner and its cleanliness (dust).

The boiler gets dirty easily

- Check the burner regulator (smoke analysis), the fuel quantity, the flue obstruction and the cleanliness of the air duct of the burner (dust).

The boiler does not heat up

- Control the cleanliness of the shell, the matching, the adjustment, the burner performances, the pre-adjusted temperature, the correct function and position of the regulation stat.
- Make sure that the boiler is sufficiently powerful for the appliance.

Smell of unburnt products

- Control the cleanliness of the boiler shell and the flue, the airtightness of the boiler and of the flue ducts (door, combustion chamber, smoke ducts, flue, washers).

-
- Control the quality of the fuel.

Frequent intervention of the boiler shut-off valve

- Control the presence of air in the system, the function of the circulation pumps.
- Check the load pressure of the appliance, the efficiency of the expansion tanks and the valve calibration.

3.4 FROST PROTECTION

In the event of frost, ensure that the central heating plant is functional and effective frost protection interlocks are in place to protect against frost damage

3.5 USER WARNINGS

When faults occur and/or the equipment does not operate correctly, turn the boiler off and contact the authorised service engineer.

FONDERIE SIME S.p.A. ayant son siège via Garbo 27 - Legnago (VR) - Italy déclare que ses chaudières au gasoil sont produites conformément à tout ce qui figure dans l'article 3, alinéa 3 de la Directive PED 97/23 CEE, en suivant une Méthode de construction correcte, dans la mesure où elles ont été conçues et produites conformément à la norme UN EN 303 -1: 2002.

TABLE DES MATIERES

| | | |
|----------|---|------------|
| 1 | DESCRIPTION DE LA CHAUDIERE | |
| 1.1 | INTRODUCTION | 44 |
| 1.2 | DIMENSIONS D'ENCOMBREMENT | |
| 1.3 | DONNEES TECHNIQUES | 45 |
| 1.4 | PERTES DE CHARGE | 46 |
| 1.5 | CIRCUIT HYDRAULIQUE | |
| 1.6 | CHAMBRE DE COMBUSTION | 47 |
| 1.7 | BRÛLEURS COMPATIBLES | |
| 2 | INSTALLATION | |
| 2.1 | CHAUFFERIE | 48 |
| 2.2 | DIMENSIONS DE LA CHAUFFERIE | |
| 2.3 | BRANCHEMENT INSTALLATION | |
| 2.4 | RACCORDEMENT A LA CHEMINEE | |
| 2.5 | MONTAGE DE LA JAQUETTE "RONDO" | |
| 2.6 | BRANCHEMENT ELECTRIQUE | 49 |
| 3 | MODE D'EMPLOI ET ENTRETIEN | |
| 3.1 | CONTROLES AVANT LA MISE EN MARCHE | 50 |
| 3.2 | MISE EN MARCHE ET FONCTIONNEMENT | |
| 3.3 | NETTOYAGE SAISONNIER | 51 |
| 3.4 | PROTECTION ANTI-GEL | 52 |
| 3.5 | MISE EN GARDE POUR L'UTILISATEUR | |
| | DECLARATION DE CONFORMITE A.R. 8/1/2004 - BE | 115 |

1 DESCRIPTION DE LA CHAUDIERE

1.1 INTRODUCTION

Les chaudières en fonte "RONDÒ - ESTELLE" ont été conçues selon la Directive Rendements CEE 92/42.

Elles fonctionnent au fuel avec une combustion parfaitement équilibrée et avec un très haut rendement qui permettent de réaliser

de très importantes économies de combustible. Cette manuel contient les instructions relatives aux modèles suivants de chaudières:

- "RONDÒ" chauffage seul, pouvant être couplé au ballon séparé "BA100 - BA150 - BA200"
- "ESTELLE" chauffage seul, porte chaudière

re réversible, pouvant être couplé au ballon séparé "BA100 - BA150 - BA200".

Les chaudières "RONDÒ" sont livrées en trois colis séparés: corps de la chaudière, jaquette avec pochette contenant les documents et panneau d'instruments.

1.2 DIMENSIONS D'ENCOMBREMENT

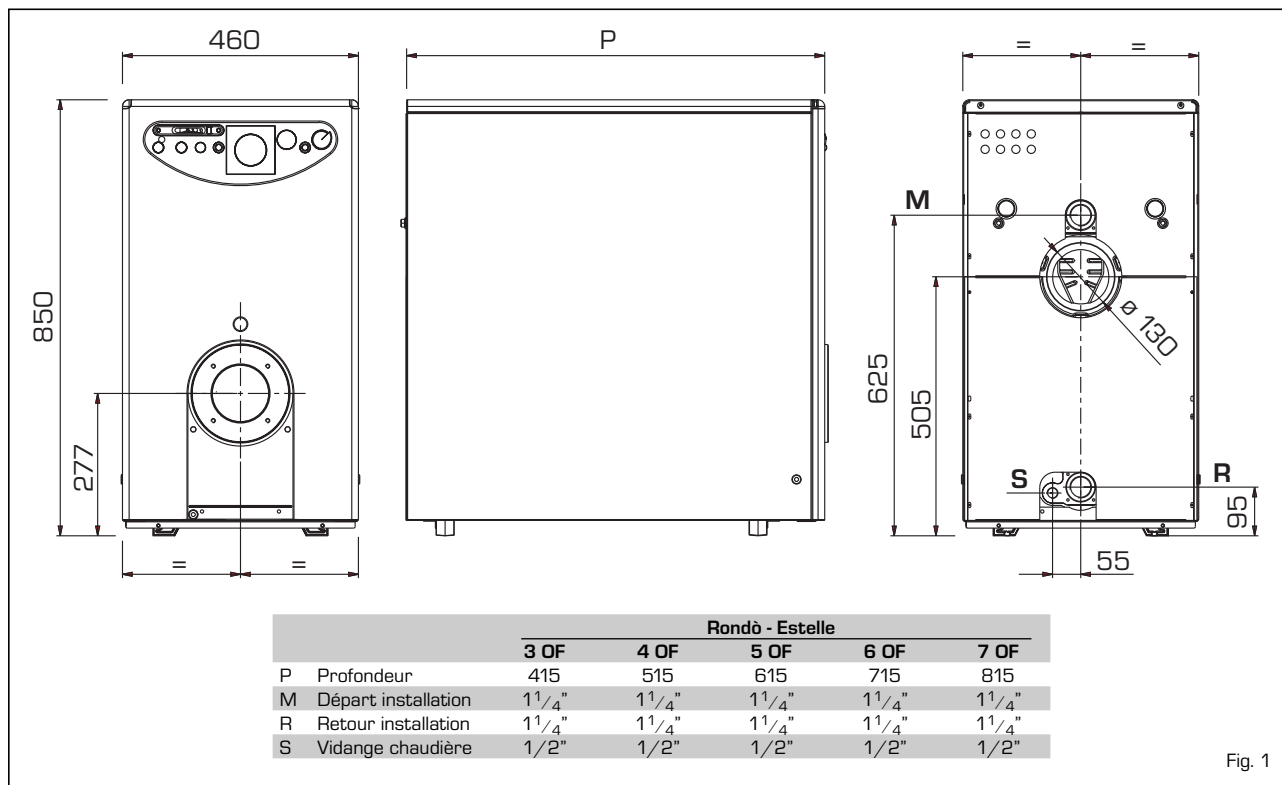


Fig. 1

1.2.1 Unité ballon BA

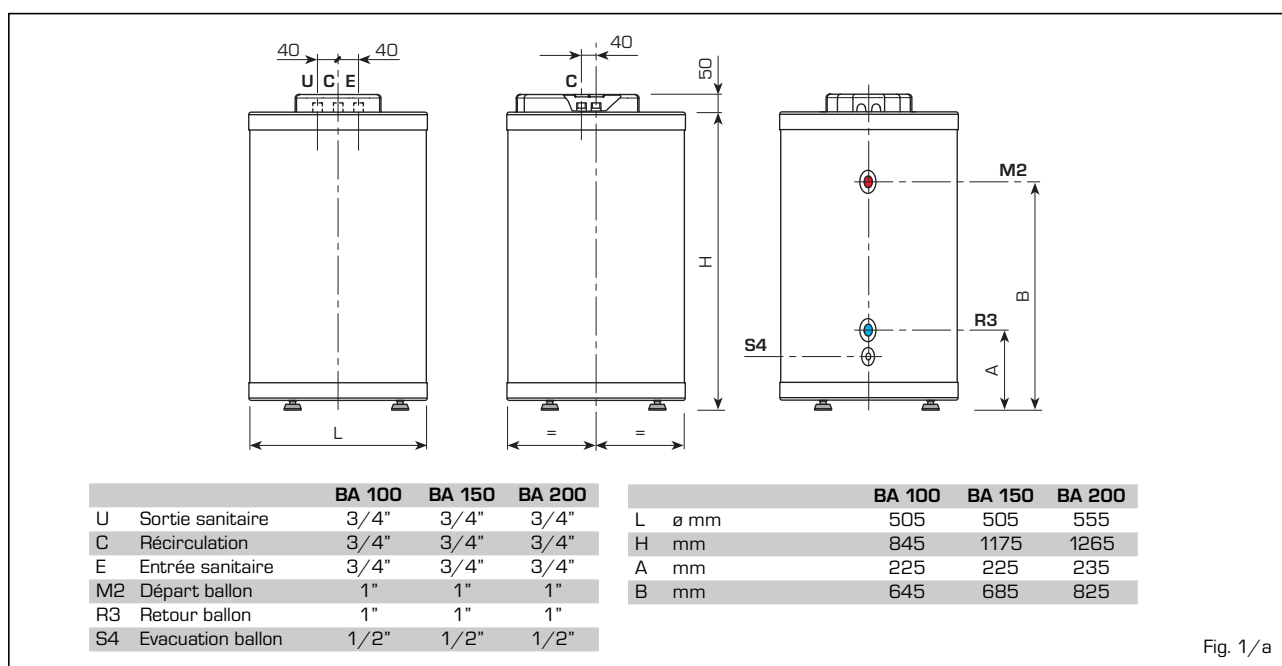


Fig. 1/a

1.3 DONNEES TECHNIQUES

| | RONDÒ - ESTELLE | | | | | ballon BA | | | |
|-------------------------------------|-----------------|-----------|-----------|-----------|-----------|-----------|-------|-------|-------|
| | 3 OF | 4 OF | 5 OF | 6 OF | 7 OF | 100 | 150 | 200 | |
| Puissance utile | | | | | | | | | |
| Minimale | kW | 18,9 | 24,5 | 32,5 | 41,7 | 49,9 | - | - | - |
| Maximale | kW | 23,5 | 31,3 | 40,0 | 48,1 | 57,5 | - | - | - |
| Débit calorifique | | | | | | | | | |
| Minimale | kW | 21,1 | 27,2 | 36,0 | 46,1 | 55,0 | - | - | - |
| Maximale | kW | 26,2 | 34,8 | 44,3 | 53,1 | 63,3 | - | - | - |
| Eléments | n° | 3 | 4 | 5 | 6 | 7 | - | - | - |
| Pression maxi de service | bar | 4 | 4 | 4 | 4 | 4 | - | - | - |
| Contenance en eau | l | 12,8 | 16,8 | 20,8 | 24,8 | 28,8 | - | - | - |
| Pertes de charge côté fumées | | | | | | | | | |
| Minimale/Maximale | mbar | 0,05/0,11 | 0,12/0,16 | 0,15/0,21 | 0,30/0,35 | 0,32/0,43 | - | - | - |
| Pertes de charge côté eau* | mbar | 5 | 10 | 15 | 20 | 25 | - | - | - |
| Pression chambre combustion | mbar | -0,02 | -0,02 | -0,02 | -0,02 | -0,02 | - | - | - |
| Dépression conseillée cheminée | mbar | 0,07/0,13 | 0,14/0,18 | 0,17/0,23 | 0,32/0,37 | 0,34/0,45 | - | - | - |
| Température fumées | | | | | | | | | |
| Minimale/Maximale | °C | 160/185 | 160/185 | 160/185 | 160/170 | 160/170 | - | - | - |
| Débit fumées | | | | | | | | | |
| Minimale/Maximale | m³n/h | 24,0/31,6 | 32,4/41,4 | 42,9/52,8 | 54,8/63,3 | 65,5/73,8 | - | - | - |
| Volume fumées | dm³ | 9 | 12 | 15 | 18 | 21 | - | - | - |
| CO ₂ | % | 12,5 | 12,5 | 12,5 | 12,5 | 12,5 | - | - | - |
| Plage de réglage chauffage | °C | 30÷85 | 30÷85 | 30÷85 | 30÷85 | 30÷85 | - | - | - |
| Plage de réglage sanitaire | °C | - | - | - | - | - | 30÷65 | 30÷65 | 30÷65 |
| Soutirage continu d'eau Δt 30°C** | l/h | - | - | - | - | - | 918 | 990 | 1308 |
| Contenance en eau ballon | l | - | - | - | - | - | 100 | 150 | 200 |
| Pression maxi de service ballon | bar | - | - | - | - | - | 6 | 6 | 6 |
| Poids | kg | 109 | 135 | 161 | 186 | 212 | 82 | 102 | 122 |

* Δt 10°C

** Température d'entrée d'eau froide 15°C - Température chaudière 80°C

Données techniques RONDÒ/ESTELLE - Brûleur Bas NOx: Classe 3

| | 3 OF | 4 OF | 5 OF | 6 OF | 7 OF |
|---------------------------------------|-------|-------|-------|-------|-------|
| Puissance utile | | | | | |
| Minimale | kW | - | 18,0 | 27,5 | 45,0 |
| Maximale | kW | 19,7 | 27,6 | 32,8 | 45,7 |
| Débit calorifique | | | | | |
| Minimale | kW | - | 20,0 | 30,5 | 49,6 |
| Maximale | kW | 21,9 | 30,7 | 36,3 | 50,5 |
| Eléments | n° | 3 | 4 | 5 | 6 |
| Pression maxi de service | bar | 4 | 4 | 4 | 4 |
| Contenance en eau | l | 12,8 | 16,8 | 20,8 | 24,8 |
| Pertes de charge côté fumées | | | | | |
| Minimale | mbar | - | 0,04 | 0,08 | 0,20 |
| Maximale | mbar | 0,06 | 0,07 | 0,13 | 0,31 |
| Pertes de charge côté eau (Δt 10°C) | mbar | 5 | 10 | 15 | 20 |
| Pression chambre combustion | mbar | -0,02 | -0,02 | -0,02 | -0,02 |
| Dépression conseillée cheminée | | | | | |
| Minimale | mbar | - | 0,06 | 0,10 | 0,22 |
| Maximale | mbar | 0,08 | 0,09 | 0,15 | 0,33 |
| Température fumées | | | | | |
| Minimale | °C | - | 110 | 130 | 140 |
| Maximale | °C | 140 | 145 | 145 | 155 |
| Débit fumées | | | | | |
| Minimale | m³n/h | - | 24,3 | 36,8 | 48,7 |
| Maximale | m³n/h | 26,8 | 37,4 | 43,9 | 61,5 |
| Volume fumées | dm³ | 9 | 12 | 15 | 18 |
| CO ₂ | % | 12,8 | 12,8 | 12,9 | 12,8 |
| Plage de réglage chauffage | °C | 30÷85 | 30÷85 | 30÷85 | 30÷85 |
| Poids | kg | 109 | 135 | 161 | 186 |

1.4 PERTES DE CHARGE

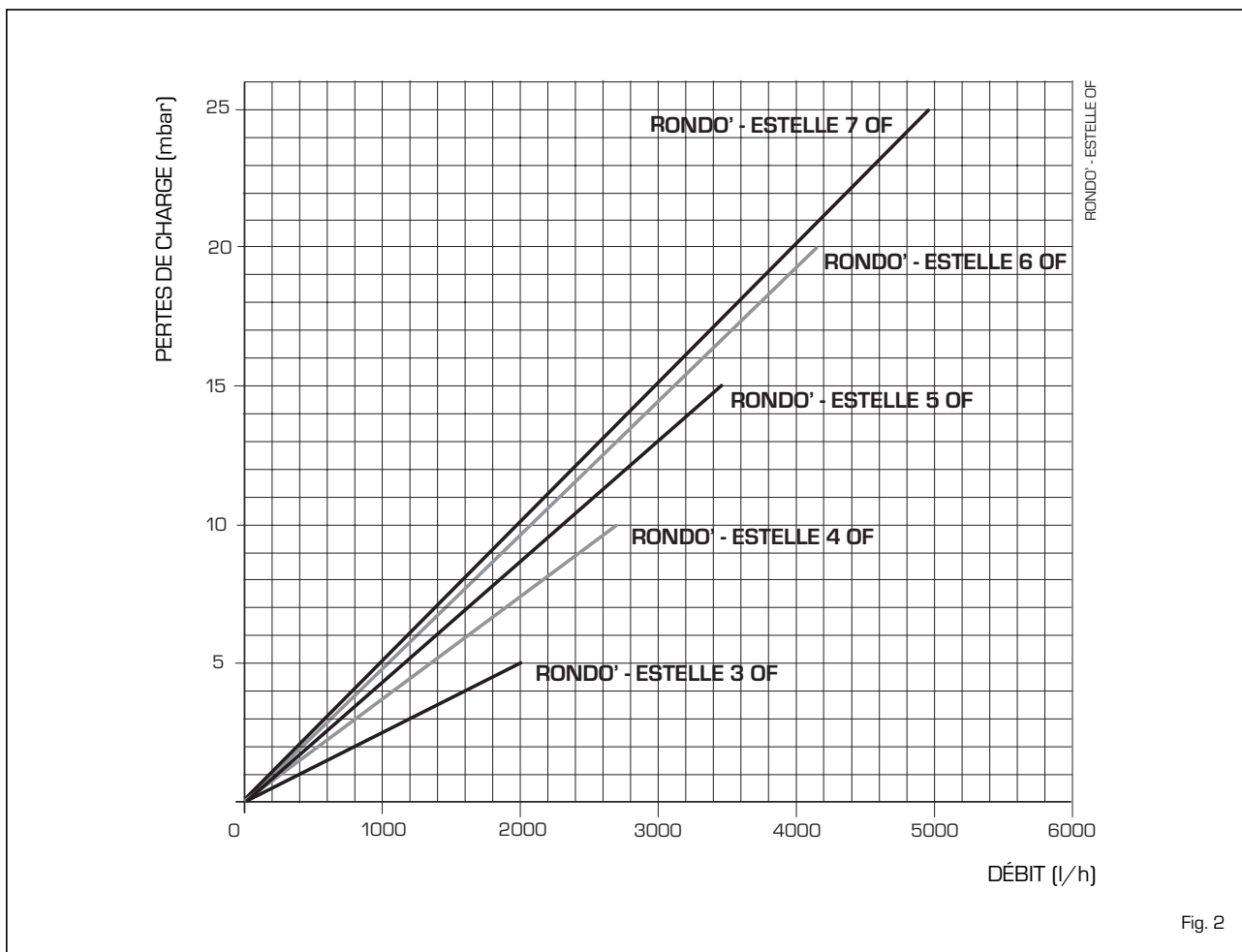


Fig. 2

1.5 CIRCUIT HYDRAULIQUE

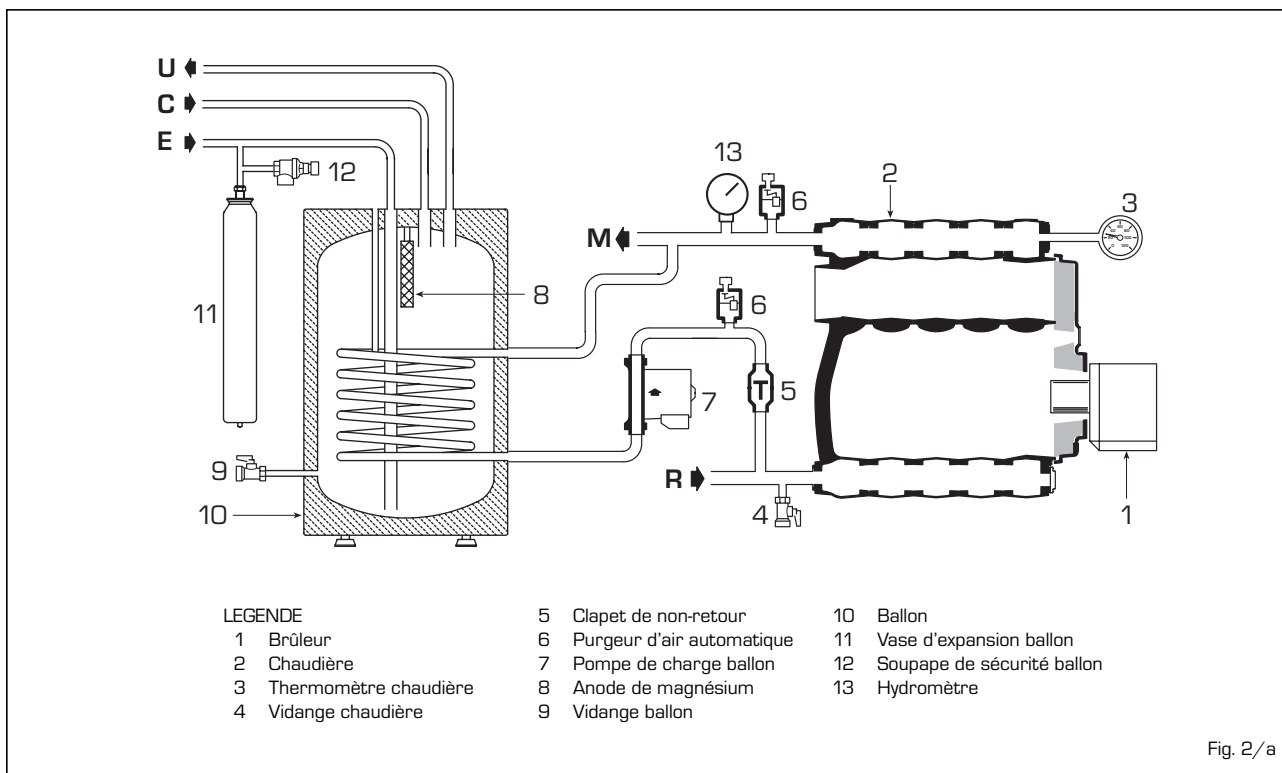


Fig. 2/a

1.6 CHAMBRE DE COMBUSTION

La chambre de combustion est à passage direct et elle est conforme à la norme EN 303-3, annexe E. Ses dimensions sont reportées sur la fig. 3.

| | L | Volume |
|--------------------|-----|-----------------|
| | mm | dm ³ |
| Rondò/Estelle 3 OF | 305 | 17,5 |
| Rondò/Estelle 4 OF | 405 | 24,0 |
| Rondò/Estelle 5 OF | 505 | 30,5 |
| Rondò/Estelle 6 OF | 605 | 37,0 |
| Rondò/Estelle 7 OF | 705 | 43,5 |

1.7 BRÛLEURS COMPATIBLES

Notre conseil: le brûleur à fuel compatible avec la chaudière doit être muni de buses ayant un pulvérisateur de type semi-vide. Nous indiquons ci-joint aux points 1.7.1 et 1.7.2 les modèles des brûleurs avec lesquels la chaudière a été testée.

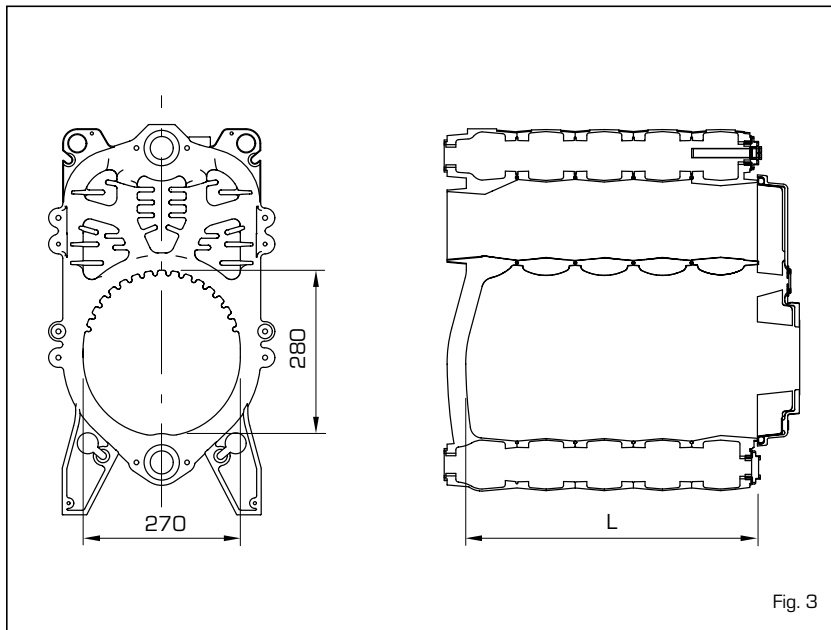


Fig. 3

1.7.1 Brûleurs "RIELLO"

| Modèle | Injecteur | | | Angle de pulvérisation | | Pression pompe | | |
|--------------------|-------------|------------|------------|------------------------|-------|----------------|--------------|------|
| | Type | P min ø | P max ø | P min | P max | P min bar | P max bar | |
| Rondò/Estelle 3 OF | RG01R | DELAVAN | 0,50 | 0,60 | 60°W | 60°W | 11,5 | 12,0 |
| | R2000 G26 R | DANFOSS | 0,50 | 0,55 | 60°S | 60°S | 10,5 | 12,0 |
| Rondò/Estelle 4 OF | RG1R | DELAVAN | 0,65 | 0,75 | 80°W | 60°W | 12,5 | 13,0 |
| | R2000 G38 R | DELAVAN | 0,60 | 0,75 | 80°W | 60°W | 13,0 | 12,5 |
| Rondò/Estelle 5 OF | RG1R | DELAVAN | 0,85 | 1,00 | 60°W | 60°W | 11,5 | 11,5 |
| | R2000 G46 R | DELAVAN | 0,75 | 0,85 | 80°W | 60°W | 13,9 | 14,0 |
| Rondò/Estelle 6 OF | RG2 | DELAVAN | 1,00 | 1,10 | 60°W | 60°W | 10,0 | 10,0 |
| | R2000 G120 | DELAVAN | | 1,10 | 60°W | 60°W | | 12,0 |
| Rondò/Estelle 7 OF | RG2 | DELAVAN | 1,10 | 1,25 | 60°W | 60°W | 11,0 | 11,0 |
| | R2000 G120 | DELAVAN | | 1,25 | | 60°W | | 13,0 |

1.7.2 Brûleurs "SIME" - Bas NOx: Classe 3

| Modèle | Injecteur | | | Angle de pulvérisation | | Pression pompe | | |
|--------------------|----------------|------------|------------|------------------------|-------|----------------|--------------|------|
| | Type | P min ø | P max ø | P min | P max | P min bar | P max bar | |
| Rondò/Estelle 3 OF | BLUE MACK 1 LC | DANFOSS | 0,50 | 0,50 | 80°H | 80°H | 12,0 | 12,0 |
| Rondò/Estelle 4 OF | BLUE MACK 1 LC | DANFOSS | 0,65 | 0,65 | 60°S | 60°S | 12,0 | 12,0 |
| Rondò/Estelle 5 OF | BLUE MACK 2 LC | DANFOSS | 0,75 | 0,75 | 60°H | 60°H | 12,0 | 12,0 |
| Rondò/Estelle 6 OF | BLUE MACK 2 LC | DANFOSS | 1,10 | 1,10 | 60°H | 60°H | 12,0 | 12,0 |
| Rondò/Estelle 7 OF | BLUE MACK 3 | DANFOSS | 1,25 | 1,25 | 60°S | 60°S | 10,0 | 12,8 |

NOTE: C'est en utilisant les gicleurs Danfoss 60°H que l'on obtient les meilleures valeurs d'émission. Sur le site, on conseille de recourir à des gicleurs Danfoss 60°S, afin de garantir un fonctionnement plus fiable du brûleur au fil du temps.

1.7.3 Montage du brûleur

La porte de la chaudière est prédisposée pour le montage du brûleur (fig. 4).

Les brûleurs doivent être réglés de façon à ce que la valeur du CO₂ corresponde à celle indiquée au point 1.3 avec une tolérance de ± 5%.

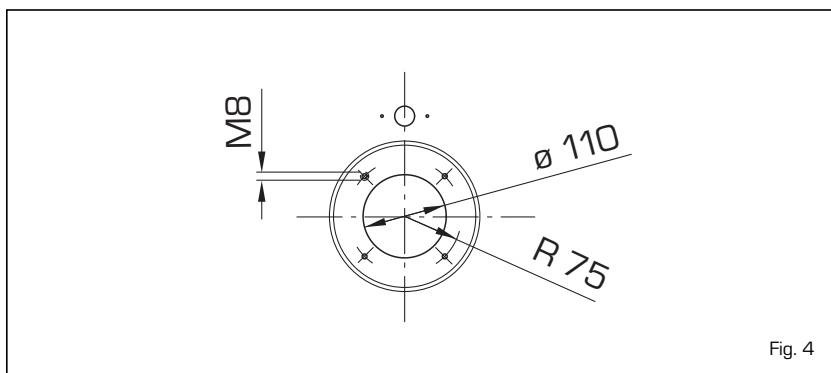


Fig. 4

2 INSTALLATION

2.1 CHAUFFERIE

La chaufferie doit présenter toutes les conditions requises par les normes prévues pour les installations thermiques à combustibles liquides.

2.2 DIMENSIONS DE LA CHAUFFERIE

Placer le corps de la chaudière sur une embase préparée à cet effet et ayant une hauteur minimale de 10 cm.

Le corps doit s'appuyer sur une surface lui permettant de glisser, en utilisant si possible des tôles en fer. Entre les parois de la chaufferie et la chaudière il faut laisser un espace libre d'au moins 0,6 m; tandis que entre le haut de la chaudière et le plafond il faut disposer d'au moins 1 m.

Cette distance peut être réduite à 0,50 m pour les chaudières à ballon incorporé (cependant, la hauteur minimale de la chaufferie ne doit pas être inférieure à 2,5 m).

2.3 BRANCHEMENT INSTALLATION

Avant d'effectuer les branchements hydrauliques, assurez-vous que les indications données à la fig. 1 soient scrupuleusement observées.

Ces branchements doivent être faciles à démonter; utilisez de préférence des raccords rotatifs à trois sections. L'installation doit être à vase d'expansion fermé.

2.3.1 Remplissage de l'installation

Avant de raccorder la chaudière il est bon de faire circuler de l'eau dans la tuyauterie de l'installation pour éliminer les éventuels copeaux ou résidus qui pourraient compromettre le bon fonctionnement de l'installation.

Le remplissage doit être fait lentement pour permettre la purge de l'air. Dans les installations à circuit fermé la pression de précharge du vase d'expansion doit correspondre ou au moins ne pas être inférieure à la hauteur manométrique statique de l'installation (par exemple pour 5 m de hauteur d'eau, la pression de précharge du vase d'expansion et la pression de charge de l'installation à froid ne devront pas être inférieures à la pression minimale de 0,5 bar).

2.3.2 Caractéristiques de l'eau d'alimentation

L'eau d'alimentation du circuit de chauffage doit être traitée conformément à la norme UN-CTI 8065. Le traitement de l'eau utilisée pour l'installation de chauffage est absolument indispensable dans les cas suivants: Le traitement de l'eau utilisée dans l'installation est absolument indispensable dans les cas suivants:

- Grandes installations (contenu en eau

élevé).

- Introductions fréquentes d'eau: intégrations des installations.
- S'il faut vider l'installation, partiellement ou complètement.

2.3.3 Ballon eau sanitaire

Les chaudières "RONDÒ - ESTELLE" peuvent être couplées au ballon séparé "BA100 - BA150 - BA200".

Le ballon en acier en porcelaine vitreuse est pourvu d'une anode de magnésium protégeant le ballon et d'une bride d'inspection pour le contrôle et le nettoyage.

L'anode en magnésium doit être contrôlée chaque année et elle doit être remplacée quand elle est usée.

Monter une soupape de sécurité étalonnée à 6 bar (12 fig. 2) sur le conduit d'alimentation de l'eau froide du ballon. Si la pression du réseau est excessive, monter un limiteur de pression. Si la soupape étalonnée à 6 bar se déclenche, monter un vase d'expansion ayant une capacité de 8 litres et une pression maxi. de 8 bar (11 fig. 2).

Le vase doit être à membrane en caoutchouc naturel pouvant être utilisé pour les denrées alimentaires.

2.4 RACCORDEMENT A LA CHEMINÉE

La cheminée a une importance fondamentale pour le bon fonctionnement de la chaudière; en effet si elle n'est pas exécutée conformément aux règles de l'art on pourrait avoir des démarrages difficiles avec conséquente formation de suie, condensation, incrustation. La cheminée doit répondre aux qualités requises ci-dessous:

- elle doit être faite avec un matériau imperméable et résistant à la température des fumées et des condensats relatifs;
- elle doit présenter une résistance mécanique suffisante et une conductivité thermique faible;
- elle doit être parfaitement étanche pour éviter que le carneau montant ne se refroidisse;
- elle doit être la plus verticale possible et sa partie terminale doit être munie d'un aspirateur statique assurant une évacuation efficace et constante des produits de la combustion;
- de façon à éviter que le vent ne crée, autour de la cheminée externe, des zones de pression prévalant sur la force ascensionnelle des gaz comburés, il est nécessaire que l'orifice d'évacuation surmonte d'au moins 0,4 m toutes les structures adjacentes à la cheminée (y compris le faite du toit) et se trouvant à moins de 8 m de distance;
- le carneau montant doit présenter un diamètre non inférieur à celui du raccord de la chaudière; pour les carneaux à section carrée ou rectangulaire, la section intérieure doit être majorée d'au moins

10% par rapport à celle du raccord de la chaudière;

- la section utile de la cheminée doit respecter le rapport suivant:

$$S = K \frac{P}{\sqrt{H}}$$

S section résultante en cm²

K coefficient de réduction:

- 0,045 pour bois
- 0,030 pour charbon
- 0,024 pour mazout
- 0,016 pour gaz

P puissance chaudière en kcal/h

H hauteur de la cheminée en mètre mesurée à partir de l'axe de la flamme jusqu'à la sortie de la cheminée dans l'atmosphère, diminuée de:

- 0,50 m pour chaque coude entre chaudière et cheminée;
- 1,00 m pour chaque mètre de longueur de conduit entre chaudière et cheminée.

2.5 MONTAGE DE LA JAQUETTE "RONDÒ"

La jaquette et le panneau d'instruments sont fournis sans cartons séparés. Dans l'emballage de la jaquette se trouve les documents de la chaudière et la laine de verre déjà prête pour isoler le corps de chauffe en fonte.

Le montage des composants de la jaquette doit être réalisé selon le déroulement ci-dessous indiqué (fig. 5):

- fixer les pattes inférieures avant (1) et arrière (2) à la tête à l'aide des 4 vis TE livrées avec l'appareil;
- introduire le patte supérieure (5) en la fixant à la tête antérieure à l'aide des deux vis TE;
- protéger le corps en fonte avec de la laine de verre et la bloquer à l'aide des deux ressorts fournis avec l'appareil;
- monter le panneau (11) avec les vis TE déjà fixées à la porte de la chambre de combustion;
- monter le côté gauche (3) et le côté droit (4) en les introduisant sur les languettes des pattes (1 - 2) selon le modèle;
- bloquer les côtés aux pattes (5 - 1) à l'aide des 4 vis taraudées fournies avec l'appareil;
- fixer les deux panneaux arrière (6) et (7) sur les côtés à l'aide des 10 vis taraudées livrées avec l'appareil;
- monter le panneau de commande (9) en introduisant les deux languettes inférieures du panneau sur les évacuations des côtés et les fixer à l'aide des 4 vis taraudées livrées avec l'appareil. Avant d'effectuer cette opération, dérouler les capillaires des deux thermostats et du thermomètre en introduisant leurs sondes dans la gaine (10); bloquer le tout par le biais du ressort de blocage des capillaires de la gaine;

- monter le panneau avant (8) en le fixant aux côtés par le biais de chevilles encastrées;
- achever le montage en fixant le couvercle (12) sur les côtés par le biais de chevilles à enclenchement.

NOTE: Dans les documents de la chaudière, conserver le "Certificat d'essai" inséré dans la chambre de combustion.

2.6 BRANCHEMENT ELECTRIQUE

La chaudière est munie d'un câble électrique d'alimentation et doit être alimentée avec une tension monophasé de 230V - 50Hz par l'intermédiaire d'un interrupteur général protégé par des fusibles. Le thermostat d'ambiance, nécessaire pour obtenir une meilleure régulation de la température, devra être relié comme indiqué sur les schémas (fig. 6).

Raccorder ensuite le câble d'alimentation du brûleur et de la pompe de circulation du système fournis à la livraison.

REMARQUE: L'appareil doit être relié à une installation de mise à la terre efficace.

Le fabricant décline toute responsabilité pour éventuels accidents dus à la non mise à terre de la chaudière. Avant de procéder à toute opération sur le tableau électrique, débrancher l'alimentation électrique.

2.6.1 Branchement électrique au ballon BA

Pour effectuer la connexion électrique de la

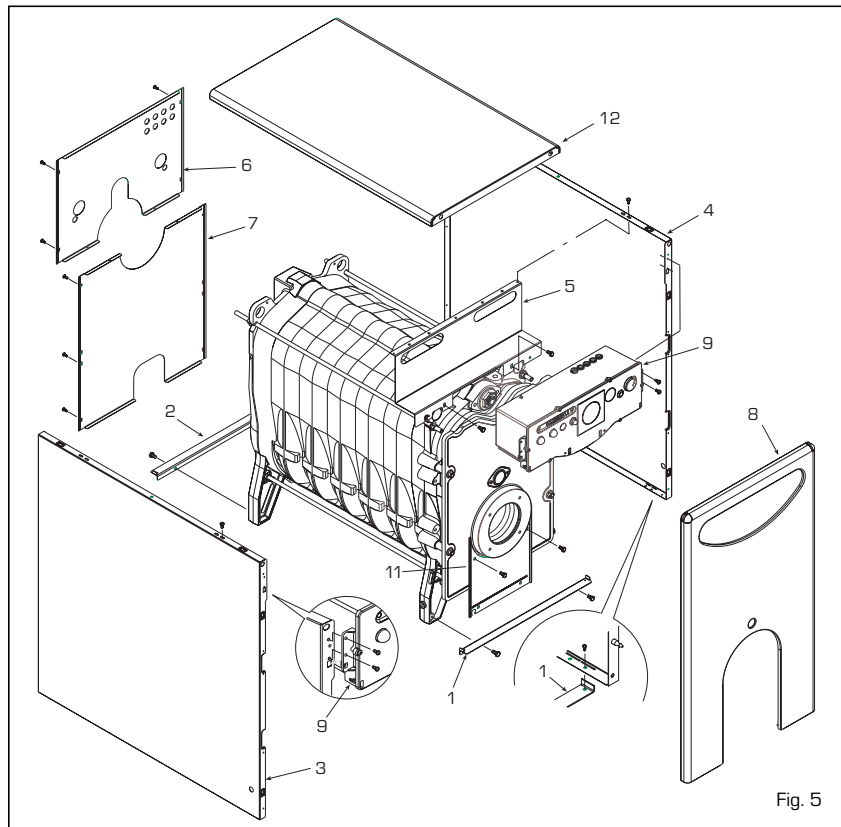


Fig. 5

chaudière au ballon, effectuer les opérations suivantes:

- enlever le couvercle jaquette de la chaudière ainsi que la protection arrière du panneau de commande pour accéder au bornier de la chaudière;

- enlever la protection du ballon pour accéder au bornier du ballon (fig. 7);

- raccorder les câbles en suivant les indications reportées sur le schéma (fig. 6/a).

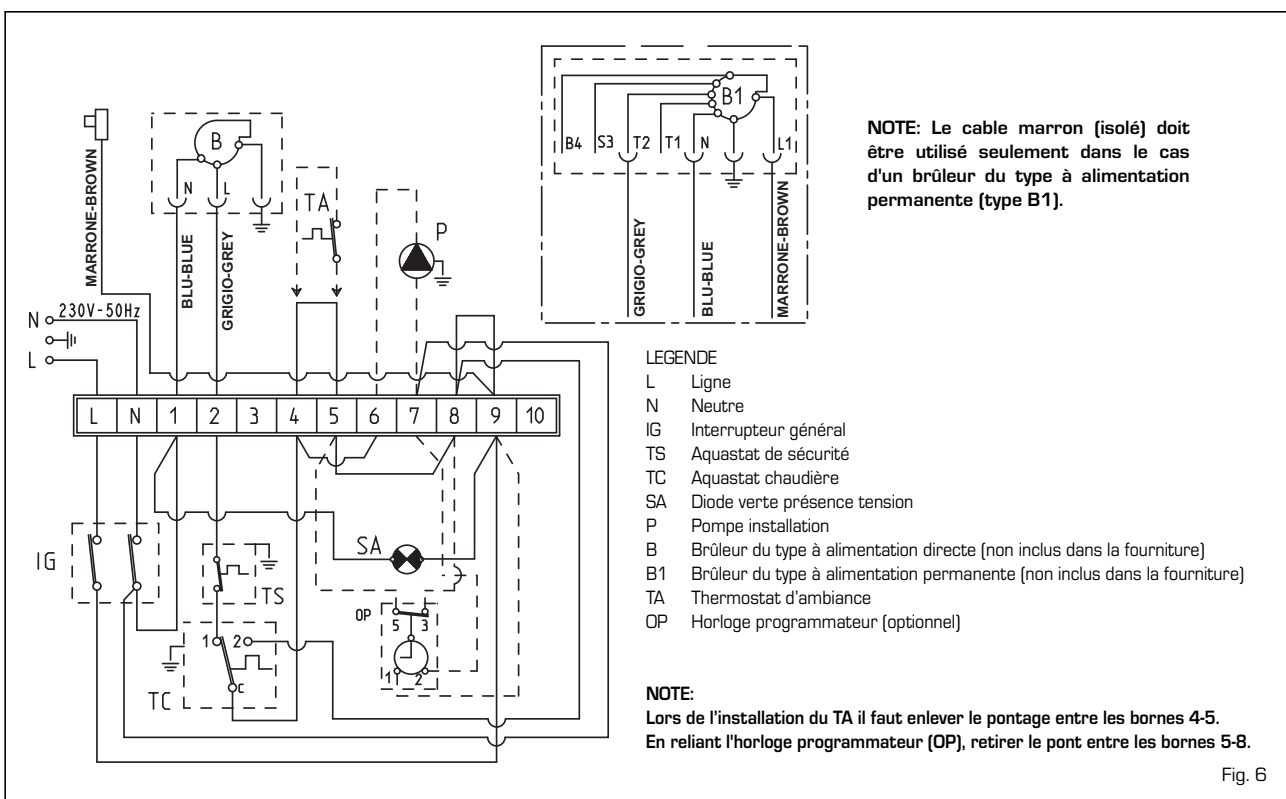
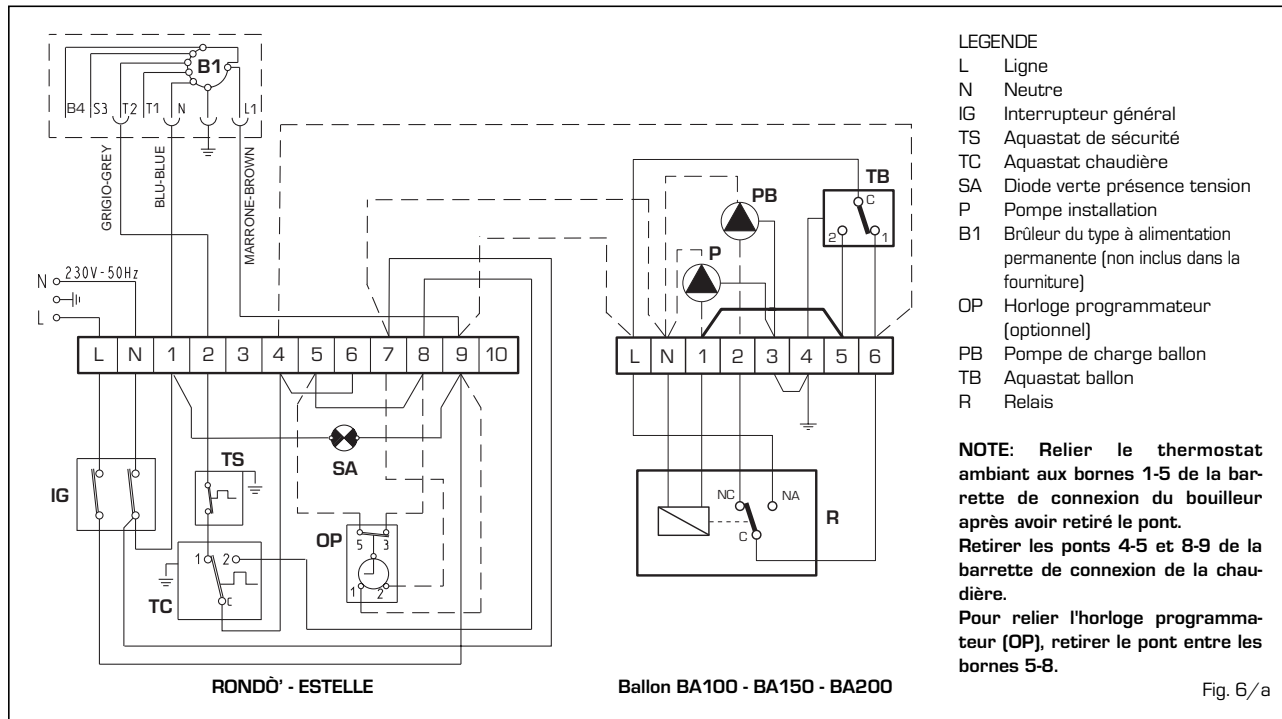


Fig. 6



3 MODE D'EMPLOI ET ENTRETIEN

3.1 CONTROLES AVANT LA MISE EN MARCHE

Au moment de la première mise en marche de la chaudière il est recommandé de procéder aux contrôles suivants:

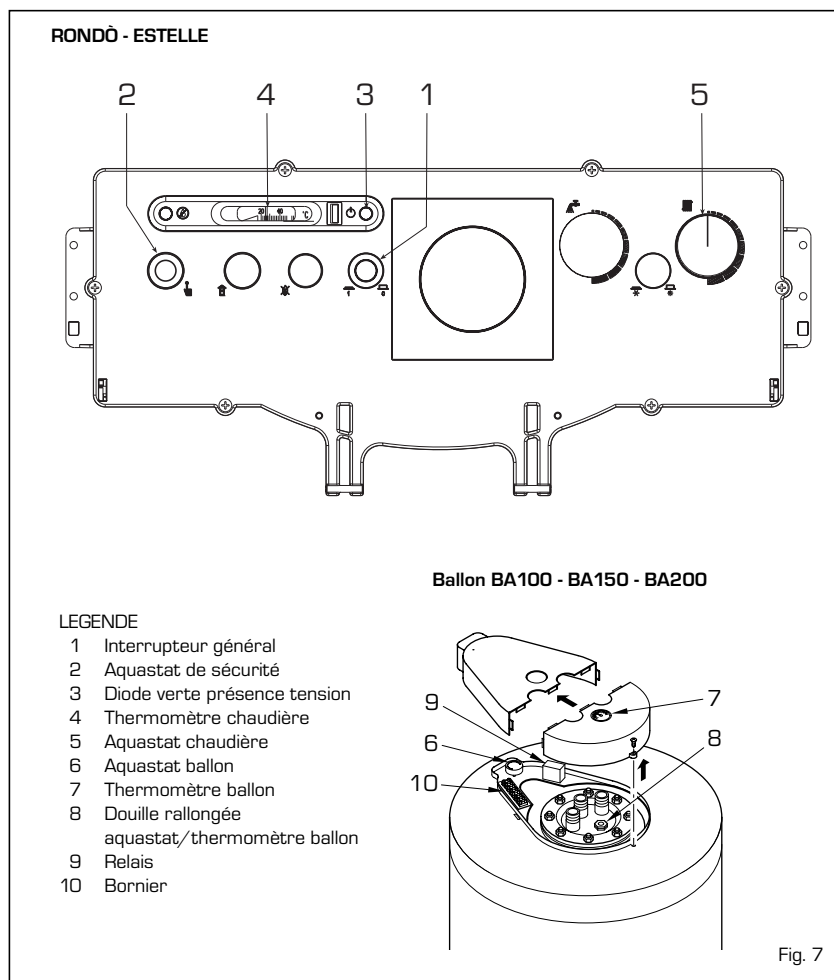
- s'assurer que l'installation soit remplie d'eau et convenablement purgée;
- vérifier que les robinets de barrage soient ouverts;
- s'assurer que le conduit d'évacuation des produits de combustion soit libre;
- vérifier que le branchement électrique et la mise à terre ont été faits correctement;
- s'assurer que il n'y a pas de liquides ou matériaux inflammables à proximité de la chaudière;
- vérifier que le circulateur n'est pas bloqué.

3.2 MISE EN MARCHE ET FONCTIONNEMENT

3.2.1 Mise en marche de la chaudière (fig. 7)

Pour la mise en marche de la chaudière procéder de la façon suivante:

- s'assurer que le "Certificat d'essai" ne soit pas dans la chambre de combustion.
- mettre la chaudière sous tension au moyen de l'interrupteur général (1), l'allumage de la diode verte (3) permet de vérifier la présence de tension à l'appareil. Le brûleur démarre;
- régler l'aquastat chaudière (5) sur une température non inférieure à 60°C. Pour



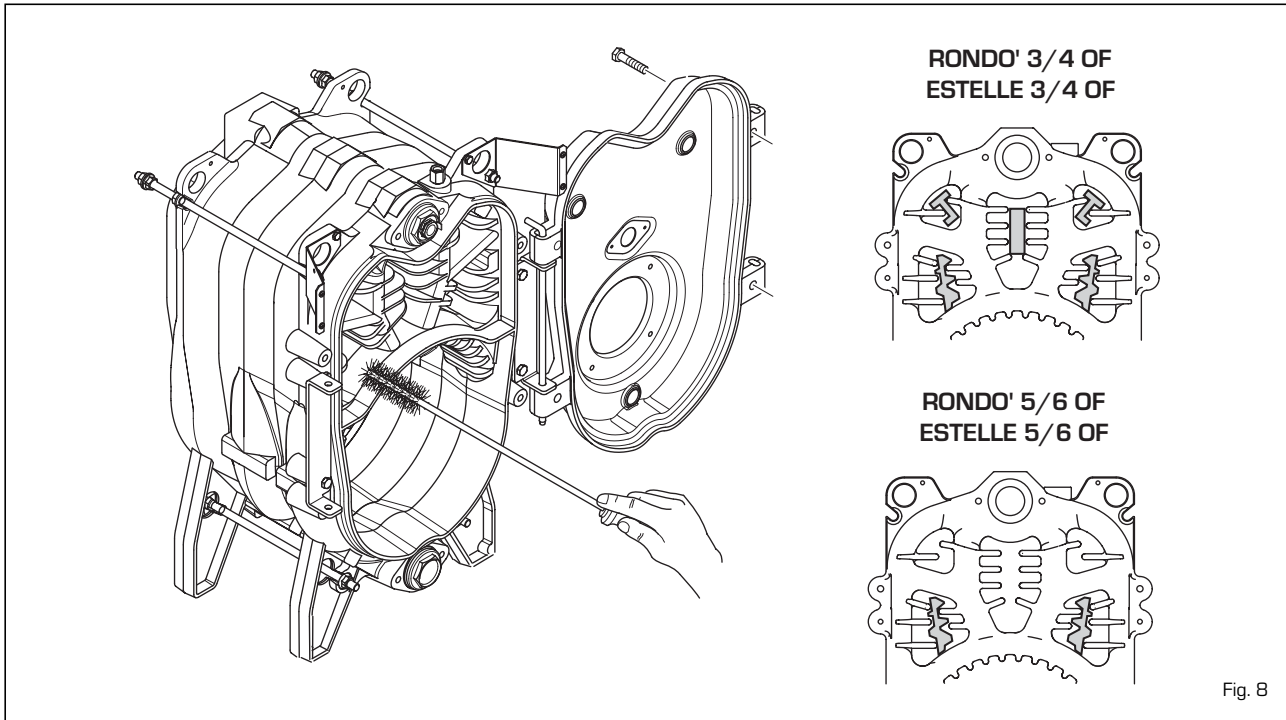


Fig. 8

contrôler la valeur de température programmée, consulter le thermomètre (4)

- programmer la température du sanitaire en agissant sur l'aquastat du bouilleur (6). Pour contrôler la valeur de température programmée, consulter le thermomètre (7)

tion sur la position "éteint";

- fermer les robinets du combustible et de l'eau de l'installation thermique;
- vidanger l'installation thermique s'il y a danger de gel

Pour démonter la bride du ballon (1), enlever la protection (5) et dévisser les deux écrous qui bloquent le couvercle (4). Soulever ensuite le couvercle (4) qui est simplement enfoncé par pression.

3.2.2 Aquastat de sécurité (fig. 7)

L'aquastat de sécurité à réarmement manuel (2) se déclenche automatiquement, provoquant ainsi l'extinction immédiate du brûleur principal, lorsque la température dépasse 100°C.

Pour pouvoir faire repartir la chaudière, il faut dévisser le capuchon noir et appuyer sur le petit bouton qui se trouve dessous.

Si ce phénomène se reproduit fréquemment, il convient de faire contrôler l'appareil par un personnel technique agréé.

3.2.3 Remplissage installation

Contrôler périodiquement que l'hydromètre (13 fig. 2) indique des valeurs de pression, à froid, comprises entre 1 et 1,2 bar. Si la pression est inférieure à 1 bar, la rétablir à la valeur prescrite.

3.2.4 Extinction de la chaudière (fig. 7)

Pour éteindre provisoirement la chaudière couper la tension en appuyant sur l'interrupteur principal (1)

Si l'arrêt est prolongé, il faut effectuer les opérations suivantes:

- placer l'interrupteur général de l'installa-

3.3 NETTOYAGE SAISONNIER

L'entretien du générateur doit être effectué chaque année par des techniciens autorisés. Avant de commencer les opérations de nettoyage ou d'entretien, couper l'alimentation du réseau à l'appareil.

3.3.1 Côté fumées chaudière (fig. 8)

Pour nettoyer les passages de la fumée, enlever les vis qui fixent la porte au corps de la chaudière enlever les turbulateurs et, à l'aide d'un goupillons spécial, nettoyer soigneusement la surface intérieure et le tube d'évacuation de la fumée en enlevant toutes les incrustations résiduelles. Quand ces opérations d'entretien sont achevées, sur les modèles "RONDO/ESTELLE 3-4-5-6 OF", remonter les turbulateurs enlevés sur la position initiale. Sur les modèles "ESTELLE" les opérations d'entretien s'effectuent sans enlever le brûleur.

3.3.2 Anode de protection du ballon

Le ballon est pourvu d'une anode de protection au magnésium (fig. 9).

Cette anode anti-corrosion à des conditions normales de fonctionnement, a une durée de 5 ans. Il est conseillé de contrôler chaque année l'érosion de l'anode et de la remplacer si elle est abîmée.

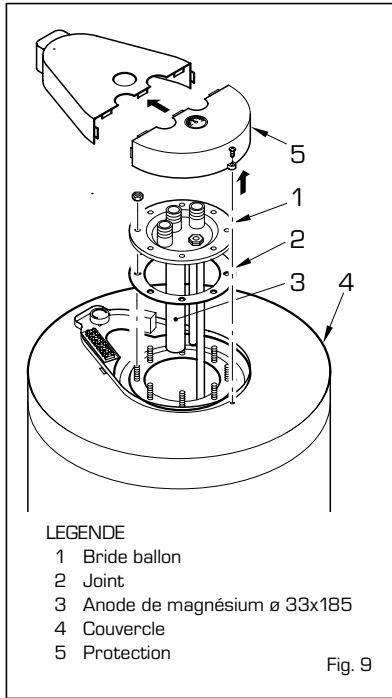


Fig. 9

3.3.3 Démontage de la jaquette

Le démontage de la jaquette de la chaudière doit être réalisé selon le déroulement ci-dessous indiqué (fig. 10):

- enlever le couvercle (12) fixé par des chevilles à encastrer;
- enlever le côté (8) fixé aux côtés par des

chevilles à encastrer;

- démonter le panneau de commande (9) bloqué sur les côtés avec les 4 vis taraudées;
- enlever les panneaux arrière (6) et (7) fixés aux côtés à l'aide de 10 vis taraudées;
- démonter le côté gauche (3) en dévissant les vis qui bloquent la patte supérieure (5) et enlever la vis qui le bloque à la patte inférieur (1);
- démonter le côté droit (4) en suivant les mêmes opérations.

3.3.4 Anomalies de fonctionnement

Nous indiquons une série de causes et leurs remèdes en cas d'anomalies qui peuvent se manifester et provoquer un dysfonctionnement de l'appareil.

Dans la plupart des cas, une anomalie de fonctionnement provoque l'allumage de la signalisation de blocage de l'appareillage de commande et de contrôle. Quand ce signal s'allume, le brûleur ne peut reprendre son fonctionnement que si le bouton-poussoir de déblocage est enfoncé.

Si l'allumage est ensuite normal, l'arrêt peut avoir été provoqué par une anomalie transitoire sans aucun danger.

Par contre, si le blocage persiste, il faut détecter la cause de l'anomalie et effectuer les opérations indiquées ci-après:

Le brûleur ne s'allume pas

- Contrôler les raccordements électriques.
- Contrôler le régulateur de flux du combustible, la propreté des filtres, de la buse et l'élimination de l'air dans les conduits.
- Contrôler la formation régulière des étincelles d'allumage et le fonctionnement de l'équipement du brûleur.

Le brûleur s'allume régulièrement mais s'éteint immédiatement.

- Contrôler la détection de la flamme, le tarage de l'air et le fonctionnement de l'appareillage.

Réglage difficile du brûleur et/ou absence de rendement

- Contrôler: le flux régulier de combustible, la propreté du générateur; la propreté du conduit d'évacuation des fumées, la puissance réelle fournie par le brûleur et sa propreté (poussière).

Le générateur se salit facilement

- Contrôler la réglage du brûleur (analyse des fumées), la qualité du combustible,

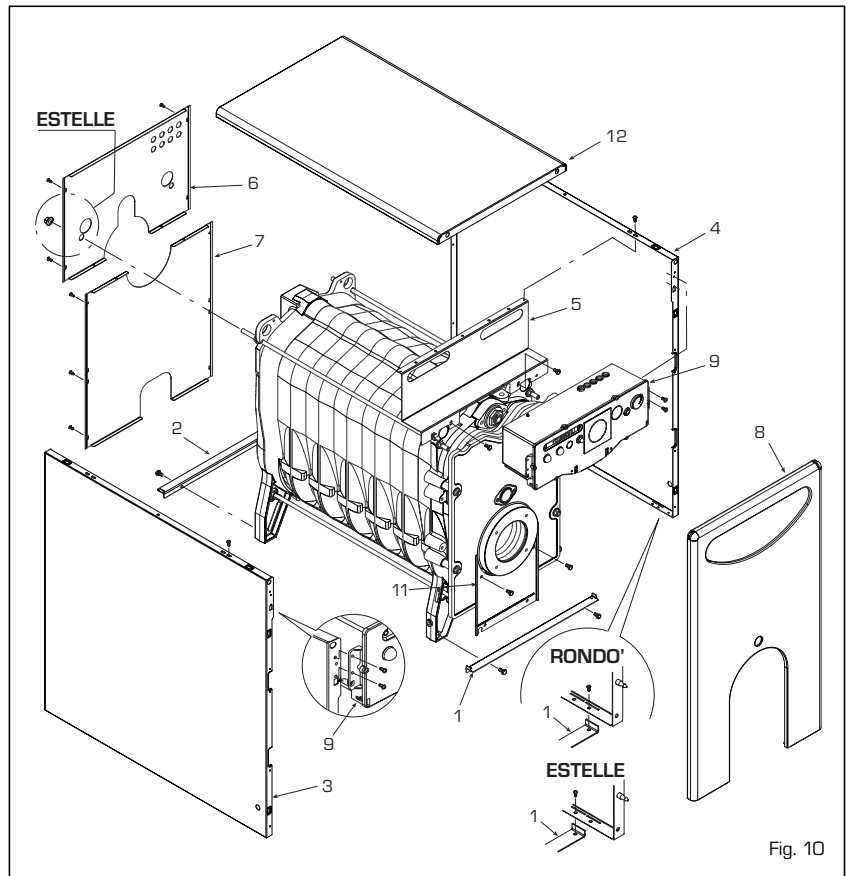


Fig. 10

l'encrassement de la cheminée et la propreté du parcours de l'air du brûleur (poussière).

Le générateur n'atteint pas la température désirée

- Vérifier la propreté du corps du générateur, l'accouplement, le réglage, les prestations du brûleur, la température pré-réglée, le fonctionnement correct et la position du thermostat de régulation.
- Vérifier que la puissance du générateur est suffisante pour l'installation.

Odeur de produits non brûlés

- Vérifier la propreté du corps du générateur et de l'évacuation des fumées, la tenue hermétique du générateur et des conduits d'évent (portillon, chambre de combustion, conduit des fumées, carneau, joints).
- Contrôler la combustion.

Intervention fréquente de la vanne de sécurité de la chaudière

- Contrôler la présence d'air dans l'installation et le fonctionnement du/des circulateurs.
- Vérifier la pression de chargement de

l'installation, l'efficacité du/des vases d'expansion et le tarage de la vanne.

3.4 PROTECTION ANTIGEL

En cas de gel vérifier que l'installation de chauffage fonctionne et que les locaux, ainsi que le lieu d'installation de la chaudière, sont chauffés suffisamment; en cas contraire, la chaudière et l'installation doivent être vidangées totalement. Pour effectuer une vidange complète il faut évacuer également le contenu du ballon et du serpentin de chauffage du ballon.

3.5 MISES EN GARDE POUR L'UTILISATEUR

En cas de panne et/ou de mauvais fonctionnement, désactiver l'appareil et s'abstenir de toute tentative de réparation ou d'intervention directe. Pour toute intervention, s'adresser exclusivement au Service technique agréé le plus proche.

FONDERIE SIME S.p.A. gevestigd in via Garbo 27 - Legnago (VR) - Italy verklaart dat haar stookolieketels vervaardigd zijn in overeenstemming met hetgeen in artikel 3 paragraaf 3 van de EC Richtlijn PED 97/23 is aangegeven, volgens een Correcte Bouwpraktijk, aangezien ze ontworpen en gefabriceerd zijn in overeenstemming met de norm UNI EN 303 - 1 : 2002.

INHOUD

1 BESCHRIJVING VAN DE KETEL

| | | |
|-----|---------------------------|----|
| 1.1 | INLEIDING | 54 |
| 1.2 | UITWENDIGE AFMETINGEN | |
| 1.3 | TECHNISCHE GEGEVENS | 55 |
| 1.4 | DRUKVERLIES | 56 |
| 1.5 | HYDRAULISCH CIRCUIT | |
| 1.6 | VERBRANDINGSKAMER | 57 |
| 1.7 | VERENIGBARE BRANDERS | |

2 INSTALLATIE

| | | |
|-----|--------------------------------|----|
| 2.1 | STOOKPLAATS | 58 |
| 2.2 | AFMETINGEN VAN DE STOOKPLAATS | |
| 2.3 | AANSLUITING VAN DE INSTALLATIE | |
| 2.4 | AANSLUITING VAN DE SCHOUW | |
| 2.5 | MONTEREN VAN DE MANTEL "RONDÒ" | |
| 2.6 | ELEKTRISCHE AANSLUITING | 59 |

3 GEBRUIKSAANWIJZING EN ONDERHOUD

| | | |
|-----|--|----|
| 3.1 | NA TE KIJKEN PUNTEN ALVORENS MEN DE KETEL IN WERKING STELT | 60 |
| 3.2 | INBEDRIJFSTELLING EN WERKING | |
| 3.3 | SEIZOENREINIGING | 61 |
| 3.4 | VORSTBEVEILIGING | 62 |
| 3.5 | BELANGRIJKE AANWIJZINGEN VOOR DE GEBRUIKER | |

| | |
|--|------------|
| VERKLARING VAN OVEREENSTEMMING K.B. 8/1/2004 - BE | 115 |
|--|------------|

1 BESCHRIJVING VAN DE KETEL

1.1 INLEIDING

De gietijzere ketels "RONDÒ - ESTELLE" zijn in overeenstemming met de Rendementsrichtlijn EEG 92/42.

Zij branden op lichte stookolie, beschikken over een volmaakt uitgebalanceerde verbranding en hebben een zeer hoog rendement wat een grote brandstofbesparing

mogelijk maakt.

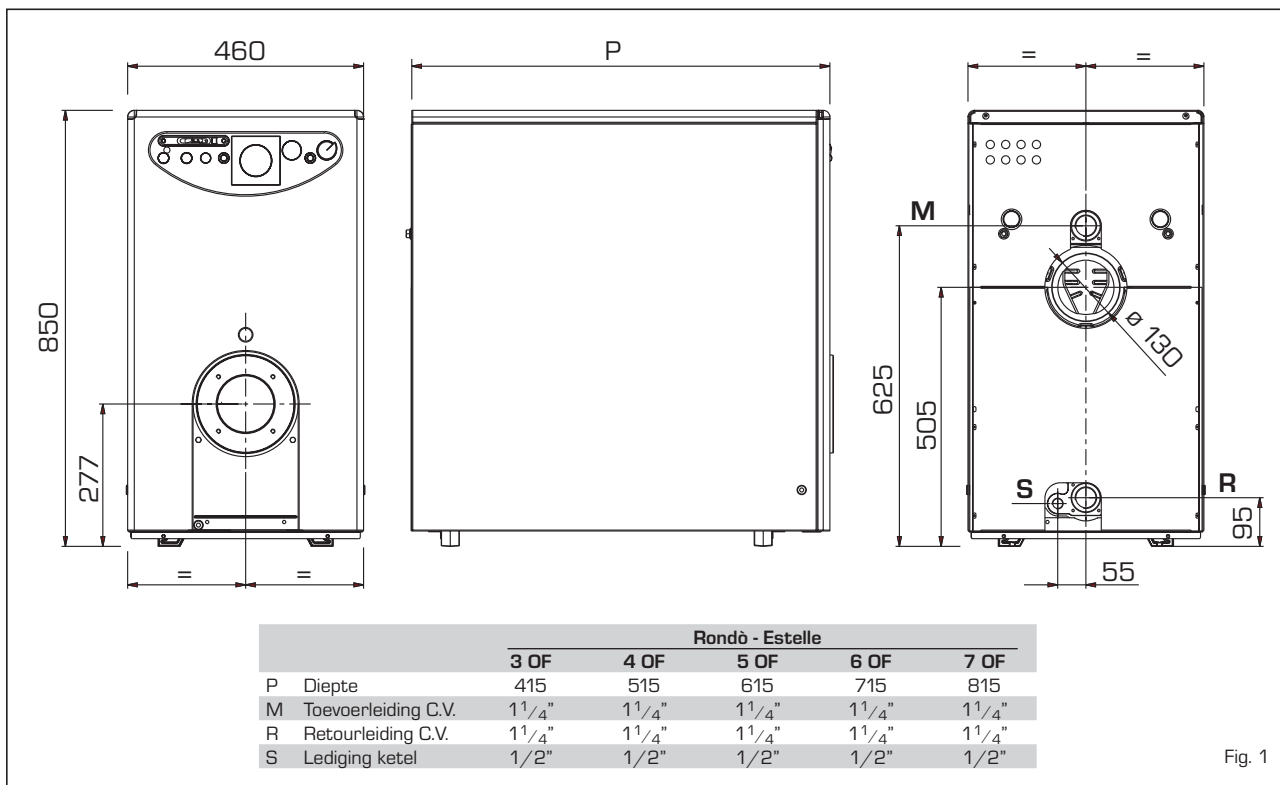
In deze brochure zijn de aanwijzingen voor de installatie, de werking en het onderhoud opgenomen met betrekking tot de volgende ketelmodellen:

- "RONDÒ" alleen voor verwarming, met aansluitmogelijkheid op een aparte boilerunit "BA100 - BA150 - BA200".

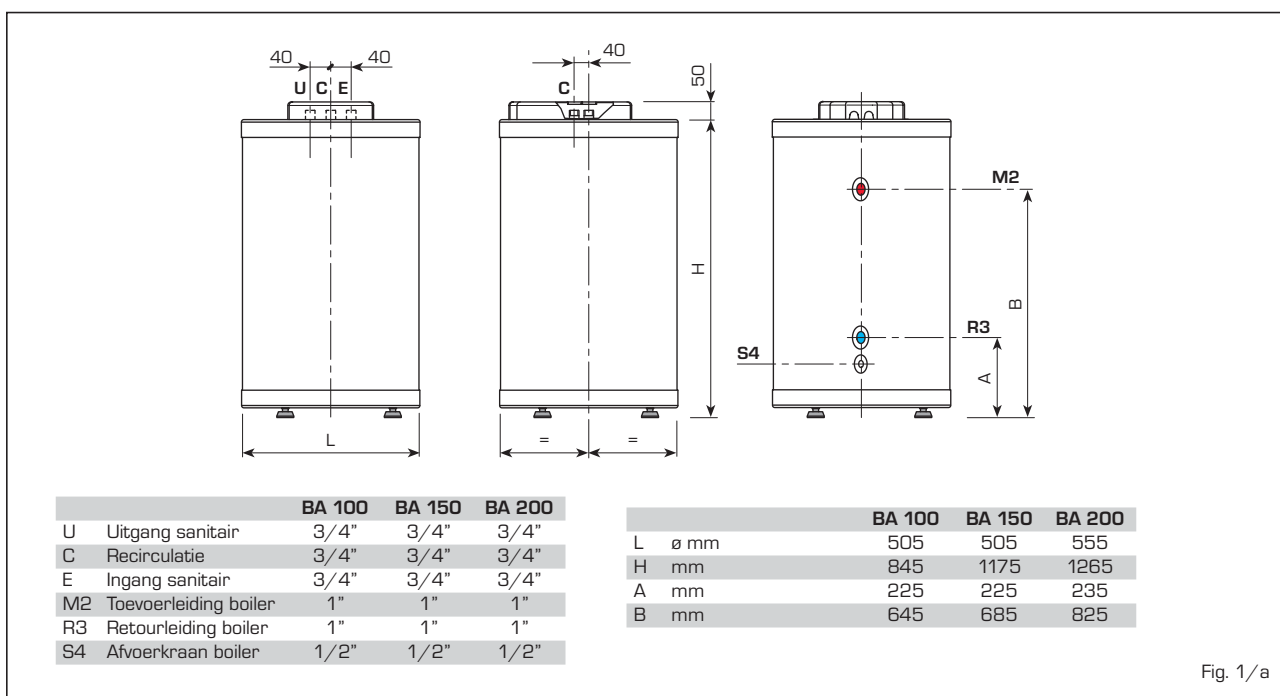
- "ESTELLE" alleen voor verwarming, met omkeerbare keteldeur en met aansluitmogelijkheid op een aparte boiler-unit "BA100 - BA150 - BA200".

De "RONDÒ" ketels worden in drie afzonderlijke verpakkingen afgeleverd: verwarmingslichaam, mantel met een zakje dat de documentatie bevat en in-instrumentenbord.

1.2 UITWENDIGE AFMETINGEN



1.2.1 Boilerunit BA



1.3 TECHNISCHE KENMERKEN

| | | RONDÒ - ESTELLE | | | | | boiler BA | | |
|---------------------------------|-------|-----------------|-----------|-----------|-----------|-----------|-----------|-------|-------|
| | | 3 OF | 4 OF | 5 OF | 6 OF | 7 OF | 100 | 150 | 200 |
| Nuttig vermogen | | | | | | | | | |
| Minimaal | kW | 18,9 | 24,5 | 32,5 | 41,7 | 49,9 | - | - | - |
| Maximaal | kW | 23,5 | 31,3 | 40,0 | 48,1 | 57,5 | - | - | - |
| Warmtedebiet | | | | | | | | | |
| Minimaal | kW | 21,1 | 27,2 | 36,0 | 46,1 | 55,0 | - | - | - |
| Maximaal | kW | 26,2 | 34,8 | 44,3 | 53,1 | 63,3 | - | - | - |
| Elementen | st. | 3 | 4 | 5 | 6 | 7 | - | - | - |
| Maximale bedrijfsdruk | bar | 4 | 4 | 4 | 4 | 4 | - | - | - |
| Waterinhoud | l | 12,8 | 16,8 | 20,8 | 24,8 | 28,8 | - | - | - |
| Drukverlies rookgaszijde | | | | | | | | | |
| Minimaal/Maximaal | mbar | 0,05/0,11 | 0,12/0,16 | 0,15/0,21 | 0,30/0,35 | 0,32/0,43 | - | - | - |
| Drukverlies waterzijde* | mbar | 5 | 10 | 15 | 20 | 25 | - | - | - |
| Druk verbrandingskamer | mbar | -0,02 | -0,02 | -0,02 | -0,02 | -0,02 | - | - | - |
| Schoorsteenonderdruk | mbar | 0,07/0,13 | 0,14/0,18 | 0,17/0,23 | 0,32/0,37 | 0,34/0,45 | - | - | - |
| Rookgastemperatuur | | | | | | | | | |
| Minimaal/Maximaal | °C | 160/185 | 160/185 | 160/185 | 160/170 | 160/170 | - | - | - |
| Rookgasdebiet | | | | | | | | | |
| Minimaal/Maximaal | m³n/h | 24,0/31,6 | 32,4/41,4 | 42,9/52,8 | 54,8/63,3 | 65,5/73,8 | - | - | - |
| Rookgasvolume | dm³ | 9 | 12 | 15 | 18 | 21 | - | - | - |
| CO ₂ | % | 12,5 | 12,5 | 12,5 | 12,5 | 12,5 | - | - | - |
| Regelbereik verwarming | °C | 30÷85 | 30÷85 | 30÷85 | 30÷85 | 30÷85 | - | - | - |
| Regelbereik sanitair water | °C | - | - | - | - | - | 30÷65 | 30÷65 | 30÷65 |
| Recuperatietijd Δt 30°C** | l/h | - | - | - | - | - | 918 | 990 | 1308 |
| Waterinhoud boiler | l | - | - | - | - | - | 100 | 150 | 160 |
| Max. druk sanitair water | bar | - | - | - | - | - | 6 | 6 | 6 |
| Gewicht | kg | 109 | 135 | 161 | 186 | 212 | 82 | 102 | 122 |

* Δt 10°C

** Aanvoer koud water 15°C - Keteltemperatuur 80°C

Technische kenmerken RONDÒ/ESTELLE - NOx: Klasse 3 (Brander met lage emissie van verontreinigende stoffen)

| | | 3 OF | 4 OF | 5 OF | 6 OF | 7 OF |
|----------------------------------|-------|-------|-------|-------|-------|-------|
| Nuttig vermogen | | | | | | |
| Minimaal | kW | - | 18,0 | 27,5 | 36,2 | 45,0 |
| Maximaal | kW | 19,7 | 27,6 | 32,8 | 45,7 | 55,1 |
| Warmtedebiet | | | | | | |
| Minimaal | kW | - | 20,0 | 30,5 | 40,0 | 49,6 |
| Maximaal | kW | 21,9 | 30,7 | 36,3 | 50,5 | 60,7 |
| Elementen | n° | 3 | 4 | 5 | 6 | 7 |
| Maximale bedrijfsdruk | bar | 4 | 4 | 4 | 4 | 4 |
| Waterinhoud | l | 12,8 | 16,8 | 20,8 | 24,8 | 28,8 |
| Drukverlies rookgaszijde | | | | | | |
| Minimaal | mbar | - | 0,04 | 0,08 | 0,20 | 0,22 |
| Maximaal | mbar | 0,06 | 0,07 | 0,13 | 0,31 | 0,44 |
| Drukverlies waterzijde (Δt 10°C) | mbar | 5 | 10 | 15 | 20 | 25 |
| Druk verbrandingskamer | mbar | -0,02 | -0,02 | -0,02 | -0,02 | -0,02 |
| Schoorsteenonderdruk | | | | | | |
| Minimaal | mbar | - | 0,06 | 0,10 | 0,22 | 0,24 |
| Maximaal | mbar | 0,08 | 0,09 | 0,15 | 0,33 | 0,46 |
| Rookgastemperatuur | | | | | | |
| Minimaal | °C | - | 110 | 130 | 140 | 155 |
| Maximaal | °C | 140 | 145 | 145 | 155 | 180 |
| Rookgasdebiet | | | | | | |
| Minimaal | m³n/h | - | 24,3 | 36,8 | 48,7 | 59,5 |
| Maximaal | m³n/h | 26,8 | 37,4 | 43,9 | 61,5 | 72,8 |
| Rookgasvolume | dm³ | 9 | 12 | 15 | 18 | 21 |
| CO ₂ | % | 12,8 | 12,8 | 12,9 | 12,8 | 13,0 |
| Regelbereik verwarming | °C | 30÷85 | 30÷85 | 30÷85 | 30÷85 | 30÷85 |
| Gewicht | kg | 109 | 135 | 161 | 186 | 212 |

1.4 DRUKVERLIES

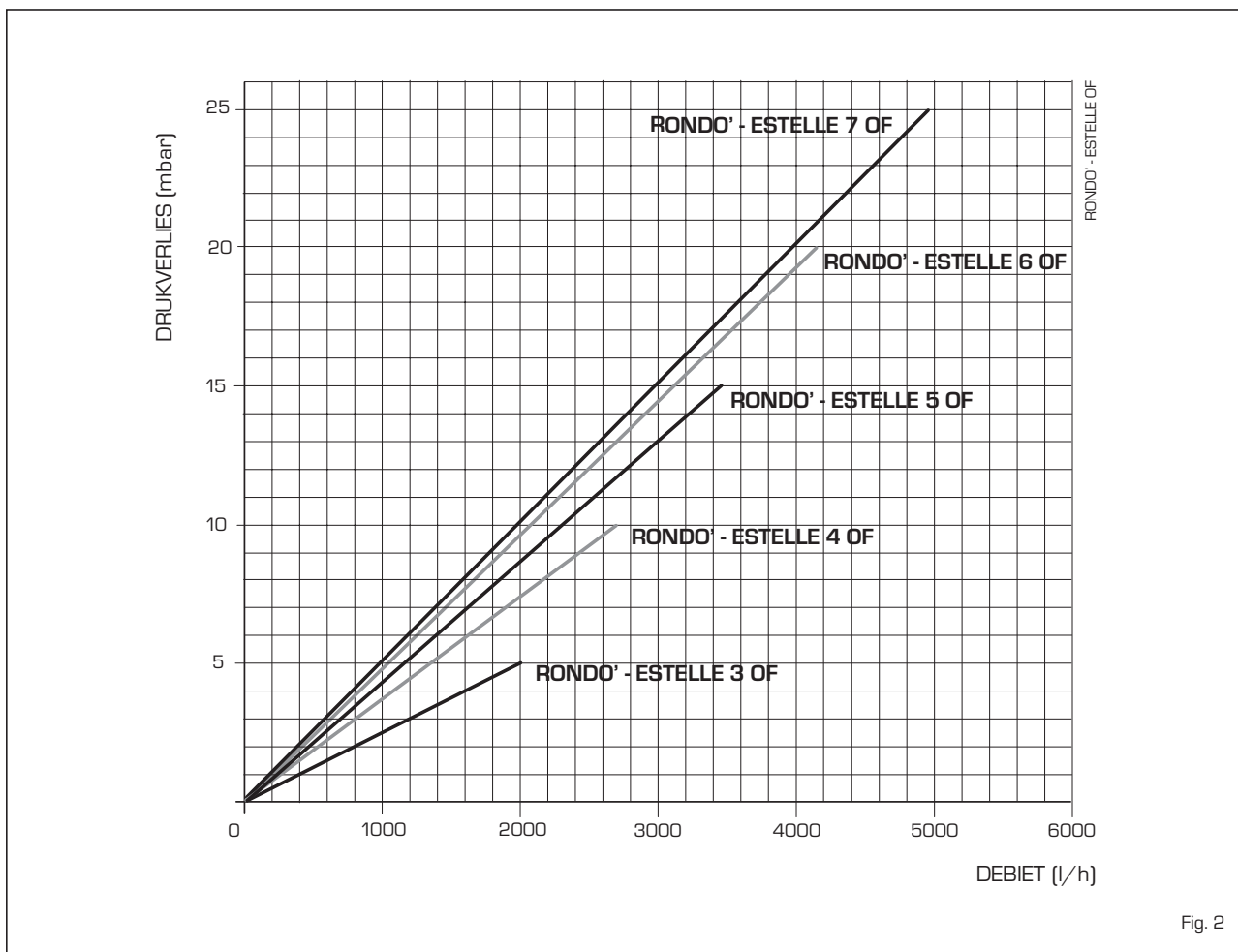


Fig. 2

1.5 HYDRAULISCH CIRCUIT

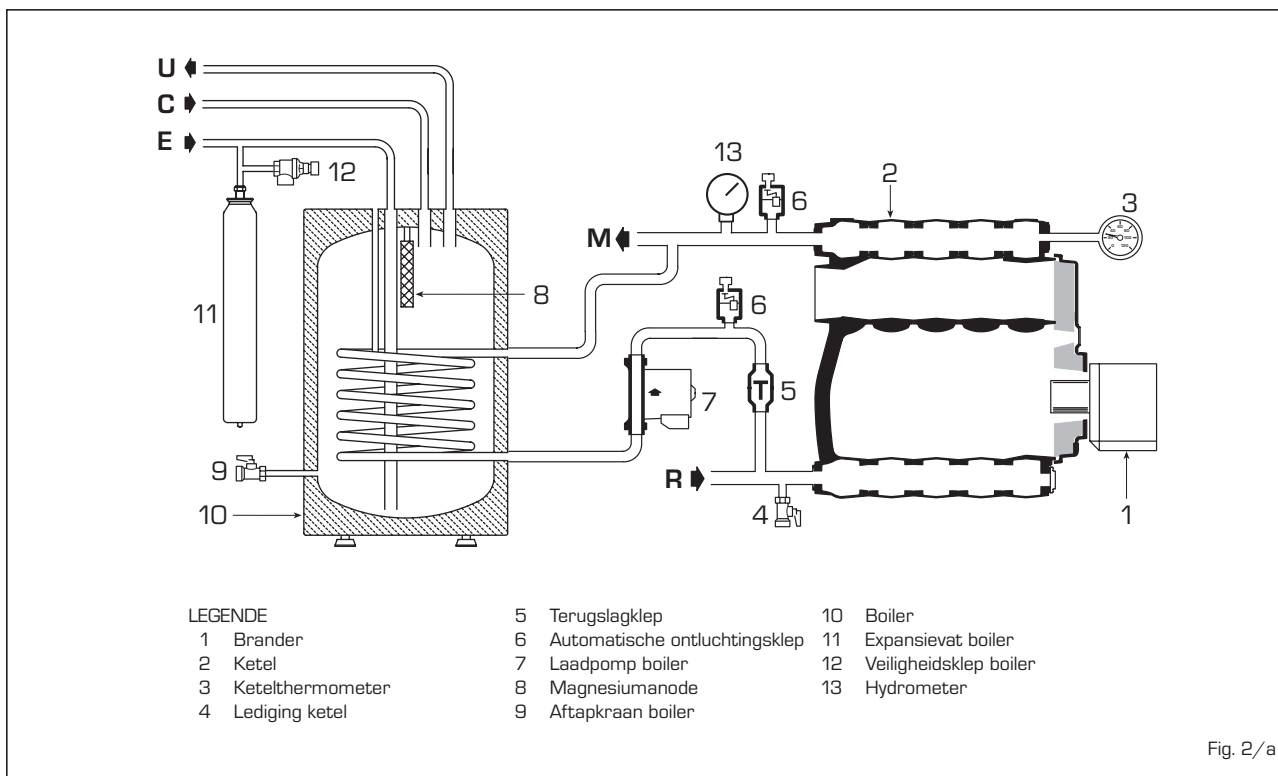


Fig. 2/a

1.6 VERBRANDINGSKAMER

De verbrandingskamer is van het type met rechtstreekse doorlaat en voldoet aan de norm EN 303-3 bijlage E. De afmetingen staan aangegeven op fig. 3.

| | L | Volume |
|--------------------|-----|-----------------|
| | mm | dm ³ |
| Rondò/Estelle 3 OF | 305 | 17,5 |
| Rondò/Estelle 4 OF | 405 | 24,0 |
| Rondò/Estelle 5 OF | 505 | 30,5 |
| Rondò/Estelle 6 OF | 605 | 37,0 |
| Rondò/Estelle 7 OF | 705 | 43,5 |

1.7 VERENIGBARE BRANDERS

Over het algemeen wordt geadviseerd om ervoor te zorgen dat de stookoliebrander die met de ketel gecombineerd kan worden voorzien is van inspuitstukken met sproeiers van het halfvolle type. In punt 1.71 - 1.7.2 geven we de branders welke met de ketels getest zijn.

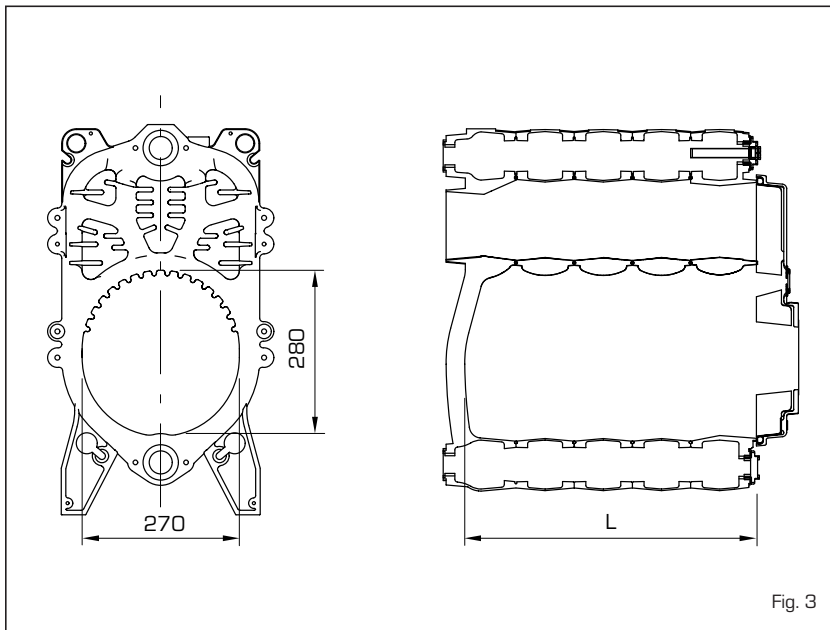


Fig. 3

1.7.1 Branders "RIELLO"

| Model | Inspuitstuk | | | Verstuivings- hoek | | Pompdruk | | |
|--------------------|-------------|---------|-------|-----------------------|-------|----------|-------|------|
| | Tipo | P min | P max | P min | P max | P min | P max | |
| | | ø | ø | | | | | bar |
| Rondò/Estelle 3 OF | RG01R | DELAVAN | 0,50 | 0,60 | 60°W | 60°W | 11,5 | 12,0 |
| | R2000 G26 R | DANFOSS | 0,50 | 0,55 | 60°S | 60°S | 10,5 | 12,0 |
| Rondò/Estelle 4 OF | RG1R | DELAVAN | 0,65 | 0,75 | 80°W | 60°W | 12,5 | 13,0 |
| | R2000 G38 R | DELAVAN | 0,60 | 0,75 | 80°W | 60°W | 13,0 | 12,5 |
| Rondò/Estelle 5 OF | RG1R | DELAVAN | 0,85 | 1,00 | 60°W | 60°W | 11,5 | 11,5 |
| | R2000 G46 R | DELAVAN | 0,75 | 0,85 | 80°W | 60°W | 13,9 | 14,0 |
| Rondò/Estelle 6 OF | RG2 | DELAVAN | 1,00 | 1,10 | 60°W | 60°W | 10,0 | 10,0 |
| | R2000 G120 | DELAVAN | | 1,10 | 60°W | 60°W | | 12,0 |
| Rondò/Estelle 7 OF | RG2 | DELAVAN | 1,10 | 1,25 | 60°W | 60°W | 11,0 | 11,0 |
| | R2000 G120 | DELAVAN | | 1,25 | 60°W | 60°W | | 13,0 |

1.7.2 Branders "SIME" - NOx: Klasse 3

| Model | Inspuitstuk | | | Verstuivings- hoek | | Pompdruk | | |
|--------------------|----------------|---------|-------|-----------------------|-------|----------|-------|------|
| | Tipo | P min | P max | P min | P max | P min | P max | |
| | | ø | ø | | | | | bar |
| Rondò/Estelle 3 OF | BLUE MACK 1 LC | DANFOSS | 0,50 | 0,50 | 80°H | 80°H | 12,0 | 12,0 |
| Rondò/Estelle 4 OF | BLUE MACK 1 LC | DANFOSS | 0,65 | 0,65 | 60°S | 60°S | 12,0 | 12,0 |
| Rondò/Estelle 5 OF | BLUE MACK 2 LC | DANFOSS | 0,75 | 0,75 | 60°H | 60°H | 12,0 | 12,0 |
| Rondò/Estelle 6 OF | BLUE MACK 2 LC | DANFOSS | 1,10 | 1,10 | 60°H | 60°H | 12,0 | 12,0 |
| Rondò/Estelle 7 OF | BLUE MACK 3 | DANFOSS | 1,25 | 1,25 | 60°S | 60°S | 10,0 | 12,8 |

NB: Door Danfoss 60°H inspuitstukken te gebruiken worden er betere emissiewaarden verkregen. In de praktijk verdient het aanbeveling om Danfoss 60°S inspuitstukken te gebruiken, waardoor de werking van de brander ook na verloop van tijd betrouwbaarder is.

1.7.3 Montage van de brander

De ketel deur is reeds voorzien voor de montage van de brander (fig. 4). De branders moeten zodanig worden afgesteld dat de CO₂ overeenstemt met de waarde die in punt 1.3 staat aangegeven met een tolerantie van ± 5%.

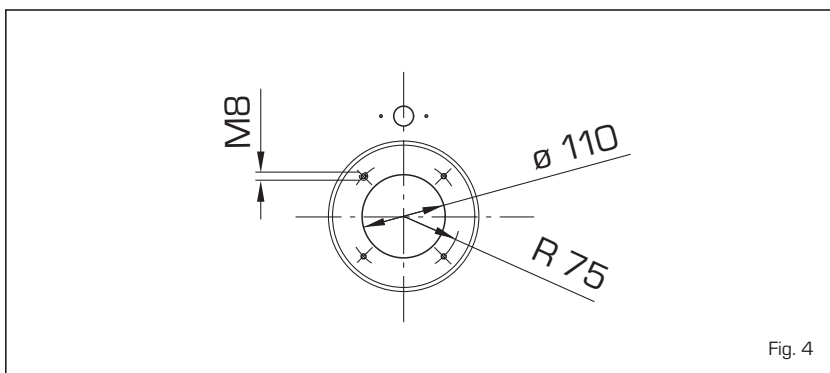


Fig. 4

2 INSTALLATIE

2.1 STOOKPLAATS

De stookplaats dient te voldoen aan alle eisen en normen voor de verwarmingsinstallaties die op vloeibare brandstoffen werken.

2.2 AFMETINGEN VAN DE STOOKPLAATS

Zet het verwarmingslichaam op een speciaal sokkel met een hoogte van minimaal 10 cm. De ondergronden waarop het lichaam steunt dienen een afvoer mogelijk maken; hiervoor dienen zo mogelijk ijzeren platen te worden gebruikt. Tussen de wanden van de stookplaats en de ketel dient een ruimte vrij te worden gelaten van ten minste 0,60 m. Tussen de bovenkant van de ketel en het plafond dient ten minste 1 m te zitten. Voor ketels met een ingebouwde boiler kan deze afstand worden verlaagd tot 0,50 m (de hoogte van de stookplaats mag hoe dan ook niet lager zijn dan 2,5 m).

2.3 AANSLUITING VAN DE INSTALLATIE

Vóór u de hydraulische leidingen aansluit, moet u controleren of de aanwijzingen van fig. 1 strikt zijn opgevolgd. Aangezien deze aansluitingen gemakkelijk moeten kunnen worden gedemonteerd gebruikt u bij voorkeur driedelige roterende koppelingen. De installatie moet van het type zijn met een gesloten expansievat.

2.3.1 De installatie vullen

Alvorens de ketel aan te sluiten moeten de leidingen van de installatie grondig gespoeld worden om eventuele spaanresten en andere afvalresten, die de goede werking van de installatie kunnen hinderen, te verwijderen.

Het vullen van de installatie moet langzaam gebeuren, zodat de lucht kan ontsnappen. Bij de installaties met een gesloten circuit mag de voordruk van het expansievat niet minder dan de statisch manometrische hoogte van de installatie bedragen (bijv. voor 5 m waterhoogte mag de voordruk van het expansievat en de laaddruk van de koude installatie niet minder dan de minimumdruk van 0,5 bar bedragen).

2.3.2 Kenmerken van het ketelvoedingswater

Het voedingswater dat gebruikt wordt voor de verwarmingsinstallatie moet in overeenstemming met de norm UNI-CTI 8065 onthard worden.

Het gebruik van onthard water voor de verwarmingsinstallatie is absoluut noodzakelijk in de volgende gevallen:

- grote installaties (grote waterinhoud);
- frequente watertoevoer, integratie van

installaties;

- als de installatie geheel of gedeeltelijk moet worden gelegd.

2.3.3 Sanitaire waterboiler

De ketels "RONDÒ - ESTELLE" kunnen aangesloten worden op een aparte boilerunit "BA100 - BA150 - BA200".

De met porselein geglazuurde stalen boiler is voorzien van een magnesiumanode ter bescherming van de boiler en een inspectiefens voor de controle en de reiniging.

De magnesiumanode moet jaarlijks gecontroleerd worden en vervangen worden als hij grotendeels is weggecorrodeerd.

Installeer een veiligheidsklep (12 fig. 2) die op 6 bar ingesteld is op de koude watertoevoerleiding van de boiler. Indien de druk in het waterleidingnet te hoog blijkt te zijn moet u een speciale drukregelaar installeren.

Wanneer de op 6 bar ingestelde veiligheidsklep vaak in werking treedt moet u een expansievat (11 fig. 2) met een capaciteit van 8 liter en een maximum druk van 8 bar monteren. Het expansievat moet van het type zijn met een membraan van natuurlijk "caoutchouc" rubber dat geschikt is voor gebruik voor levensmiddelen.

2.4 AANSLUITING VAN DE SCHOEW

De schouw is heel belangrijk voor een goede werking van de ketel; wanneer deze niet goed functioneert, zal dit bij het starten van de ketel problemen, zoals vorming van roet, condensatie, afzettingen opleveren. De schoorsteen moet beantwoorden aan de onderstaande vereisten. Hij dient in het bijzonder:

- van luchtdicht materiaal te zijn gemaakt en bestand te zijn tegen de temperatuur van rook en condens;
- voldoende mechanische weerstand te kunnen bieden en een gering warmtegeleidingsvermogen te hebben;
- volledig dicht te zijn om te voorkomen dat het rookkanaal afkoelt;
- zo veel mogelijk verticaal geplaatst te zijn en aan het uiteinde dient een statische aspirator te zijn voorzien die voor een efficiënte en constante afvoer van de verbrandingsproducten zorgt;
- teneinde te voorkomen dat de wind rond het rookgat drukzones veroorzaakt die groter zijn dan de opwaartse druk van de verbrandingsgassen is het noodzakelijk dat de opening van het afvoerkanaal ten minste 0,4 m uitsteekt boven enige andere installatie die minder dan 8 m van de schoorsteen is verwijderd (met inbegrip van de top van het dak);
- de diameter van het rookkanaal dient niet kleiner te zijn dan die van de ketelaansluiting; voor rookkanalen met een vierkante of rechthoekige doorsnede dient de inwendige doorsnede met 10% te worden vergroot vergeleken bij de doorsnede

van de ketelaansluiting;

- de nuttige sectie van de schouw moet voldoen aan de volgende formule:

$$S = K \frac{P}{\sqrt{H}}$$

S gemiddeld resultaat in cm²

K verminderingcoëfficiënt:

- 0,045 voor hout
- 0,030 voor kolen
- 0,024 voor stookolie
- 0,016 voor gas

P vermogen van de vuurhaard in de ketel en kcal/h

H hoogte van de schouw in meters, gemeten vanaf de as van de vlam tot aan de uitgang van de schouw in de atmosfeer; verminderd met:

- 0,50 m voor iedere elleboog tussen ketel en schouw
- 1,00 m voor iedere meter buislengte tussen ketel en schouw.

2.5 MONTEREN VAN DE MANTEL "RONDÒ"

De mantel en het instrumentenbord worden in aparte kartonnen verpakkingen afgeleverd. In de verpakking van de mantel bevindt zich het zakje met de documentatie van de verwarmingsketel en de reeds geprepareerde glaswol om het gietijzeren verwarmingslichaam te isoleren. Om de onderdelen van de mantel te monteren volgt u de onderstaande richtlijnen (fig. 5):

- bevestig de onderste voorste beugel (1) en de achterste beugel (2) met de vier meegeleverde zeskantschroeven aan de koppen;
- breng de bovenste beugel (5) aan en maak deze met de twee zeskantschroeven aan het voorste kopstuk vast;
- isoleer het gietijzeren verwarmingslichaam met de glaswol en zet dit met de twee meegeleverde veren vast;
- monteer het paneel (11) met de zeskantschroeven die reeds aan de deur van de verbrandingskamer bevestigd zijn;
- monteer het linker zijpaneel (3) en het rechter zijpaneel (4) door ze op de lipjes die in de beugels (1 - 2) aangebracht zijn te plaatsen;
- zet de zijpanelen met de vier meegeleverde zelftappende schroeven aan de beugels (5 - 1) vast;
- maak de beide achterpanelen (6) en (7) met de tien meegeleverde zelftappende schroeven aan de zijpanelen vast;
- monteer het bedieningspaneel (9) en doe de beide onderste lipjes van het paneel in de afvoeren die in de zijpanelen aangebracht zijn en maak het paneel met de 4 meegeleverde zelftappende schroeven vast. Voordat u dit doet moet u de capillairs van de beide thermostaten en van de thermometer uitrollen en de betreffende voelers in de sondehuls (10) steken; zet vervolgens alles vast

met de borgveer van de capillairs;

- monteer het voorpaneel (8) en maak dit met de steekpennen aan de zijpanelen vast;
- voltooi de montage door de deksel (12) door middel van steekpennen aan de zijpanelen vast te maken.

OPMERKING: Het "Testcertificaat" dat zich in de verbrandingskamer bevindt dient bij de documentatie van de verwarmingsketel te worden bewaard.

2.6 ELEKTRISCHE AANSLUITING

De ketel is voorzien van een stroomsnoer en dient te worden gevoed met een eenfasige spanning van 230V - 50Hz met behulp van een door zekeringen beveiligde hoofdschakelaar.

De kamerthermostaat (die niet wordt meegeleverd) die noodzakelijk is voor het verkrijgen van een betere temperatuurregeling, dient te worden aangesloten zoals aangegeven op de schema's (fig. 6) en nadat de oorspronkelijke brug is verwijderd.

Sluit vervolgens de bijgeleverde voedingskabel van de brander en van de circulatiepomp van de installatie aan.

OPMERKINGEN:

Het toestel moet op een deugdelijk geaard stopcontact aangesloten worden.

De fabrikant wijst alle aansprakelijkheid af voor ongevallen die het gevolg zijn van het niet aarden van de ketel.

Alvorens welke werkzaamheden dan ook aan het elektrische schakelpaneel uit te voeren moet eerst de elektrische stroomtoevoer uitgeschakeld worden.

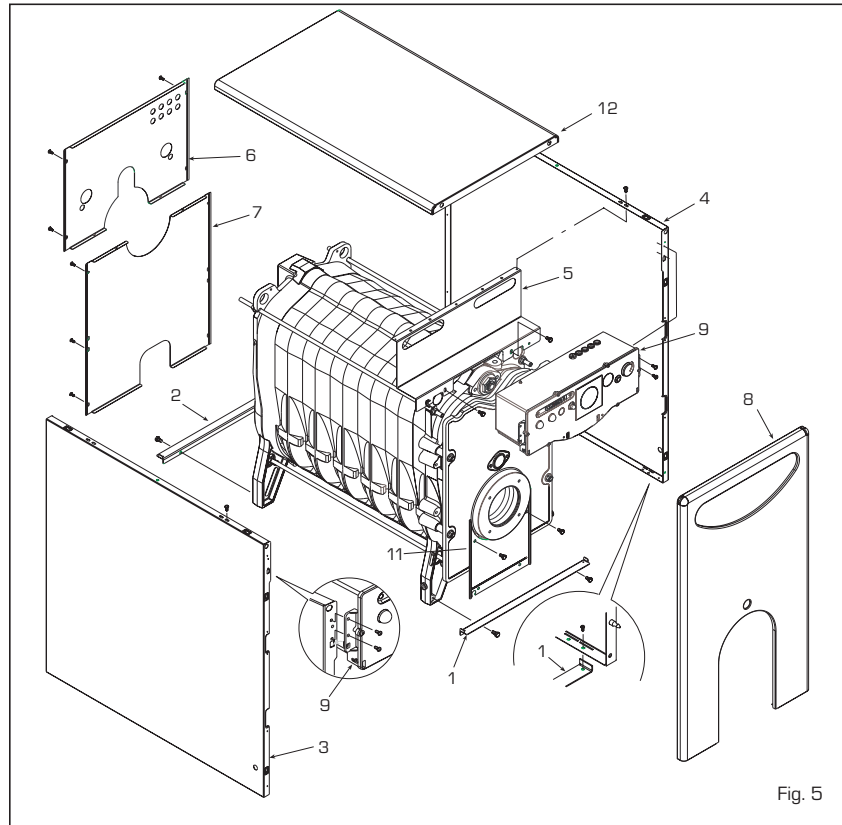


Fig. 5

2.6.1 Elektrische aansluiting op de boilerunit BA

Om de elektrische aansluiting van de ketel op de boilerunit tot stand te brengen moet u het volgende doen:

- verwijder de deksel van de mantel van de ketel en de achterste bescherming van

het bedieningspaneel om bij het klemmenblok van de ketel te kunnen komen;

- verwijder de deksel van de boiler om bij het klemmenblok van de boiler te kunnen komen (fig. 7);
- sluit de kabels aan zoals op het schema aangegeven staat (fig. 6/a).

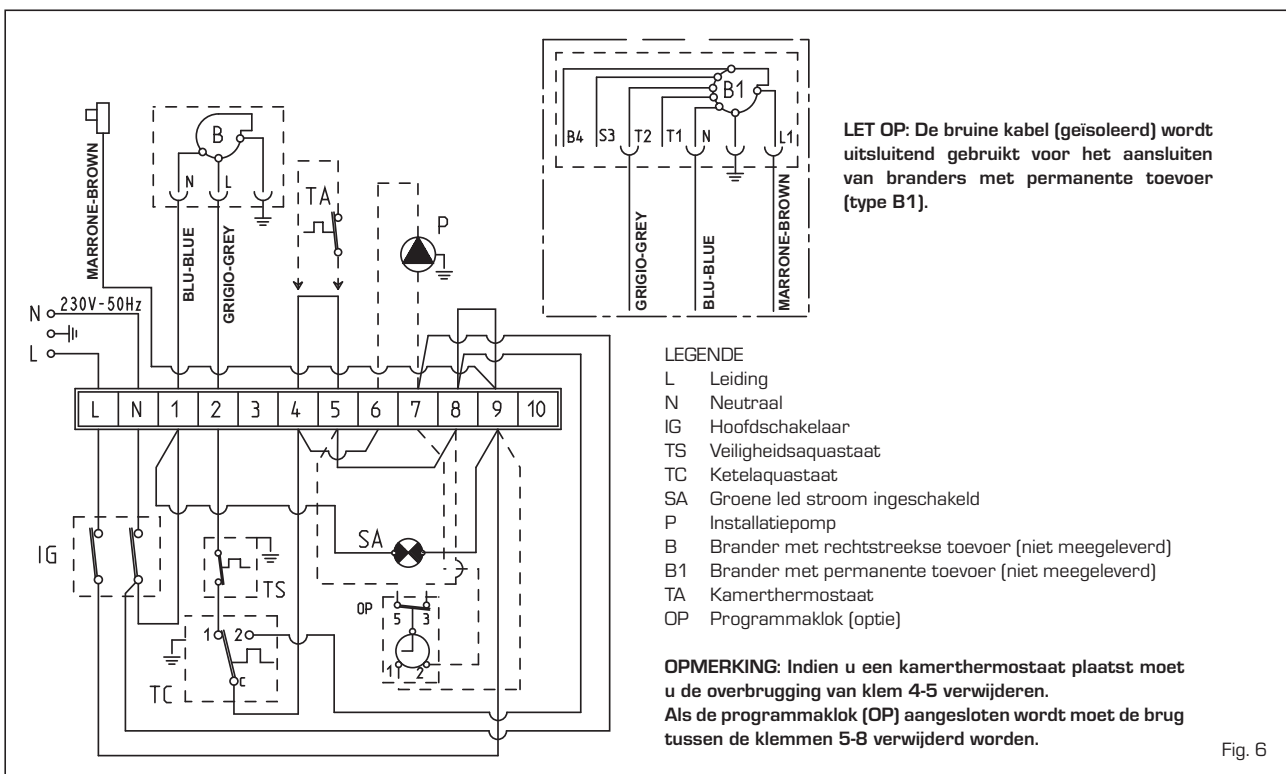
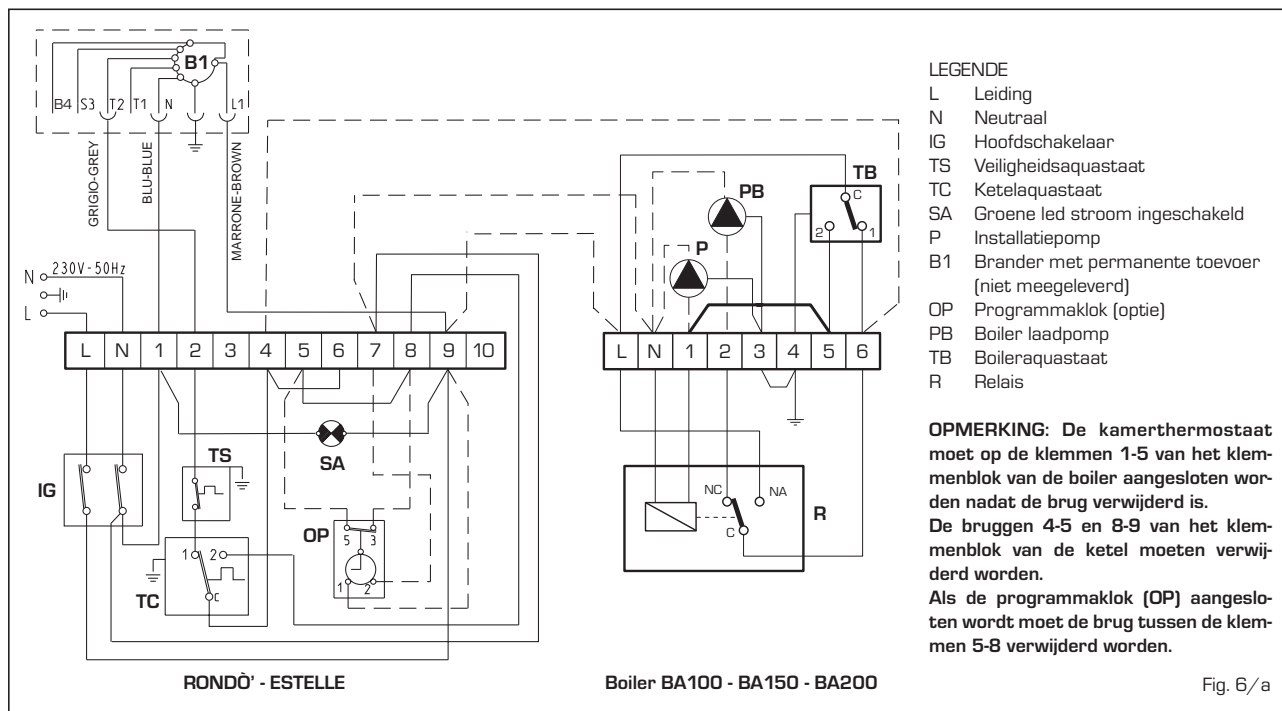


Fig. 6



3 GEBRUIKSAANWIJZING EN ONDERHOUD

3.1 NA TE KIJKEN PUNTEN ALVORENS MEN DE KETEL IN WERKING STELT

Indien men de ketel voor de eerste maal opstart raden wij aan volgende punten na te kijken:

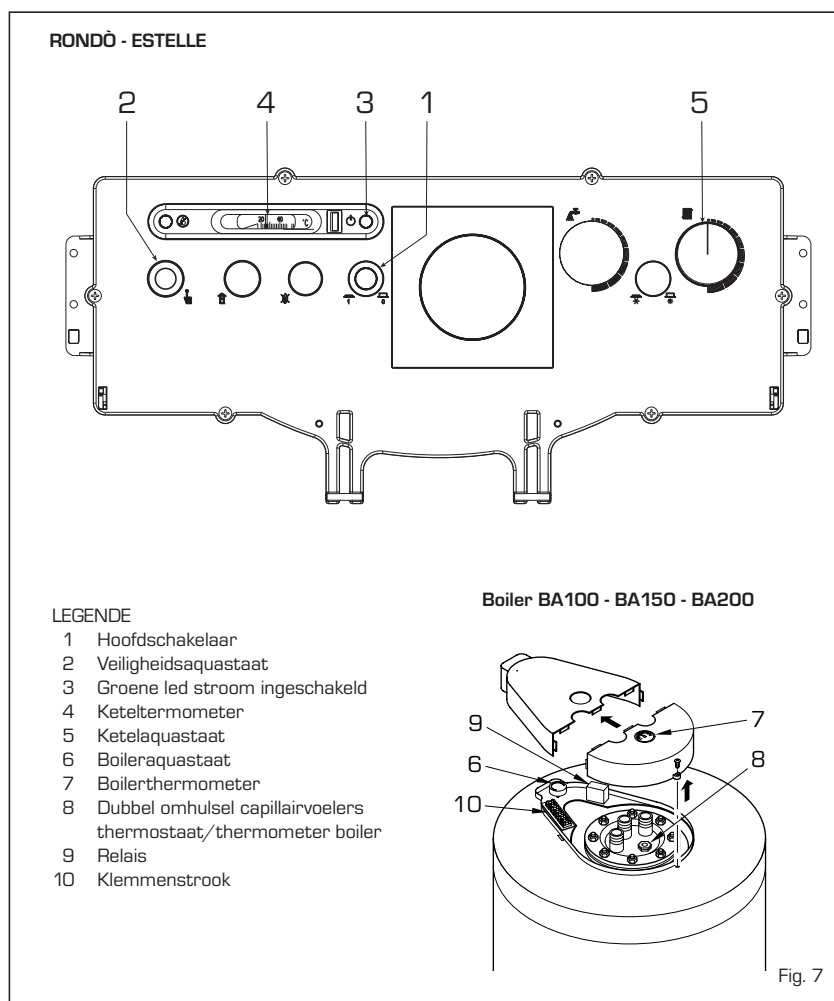
- is er water in de installatie en is deze goed ontluicht;
- zijn de kranen open;
- is de afvoerleiding van de verbrandingsgassen vrij;
- zijn de elektrische aansluitingen en de aarding correct uitgevoerd;
- bevinden er zich geen brandbare vloeistoffen of materialen in de nabijheid van de ketel;
- is de circulatiepomp niet geblokkeerd.

3.2 INBEDRIJFSTELLING EN WERKING

3.2.1 Inbedrijfstelling van de ketel (fig. 7)

Ga als volgt te werk om de ketel in werking te stellen:

- verzeker u ervan dat het "Testcertificaat" zich niet in de verbrandingskamer bevindt;
- zet de ketel met de hoofdschakelaar (1) onder spanning; aan de hand van het feit dat het groene led-indicatielampje (3) gaat branden kunt u controleren of het toestel onder stroom staat. De brander gaat aan;
- stel de ketelaquastaat (5) van de verwar-



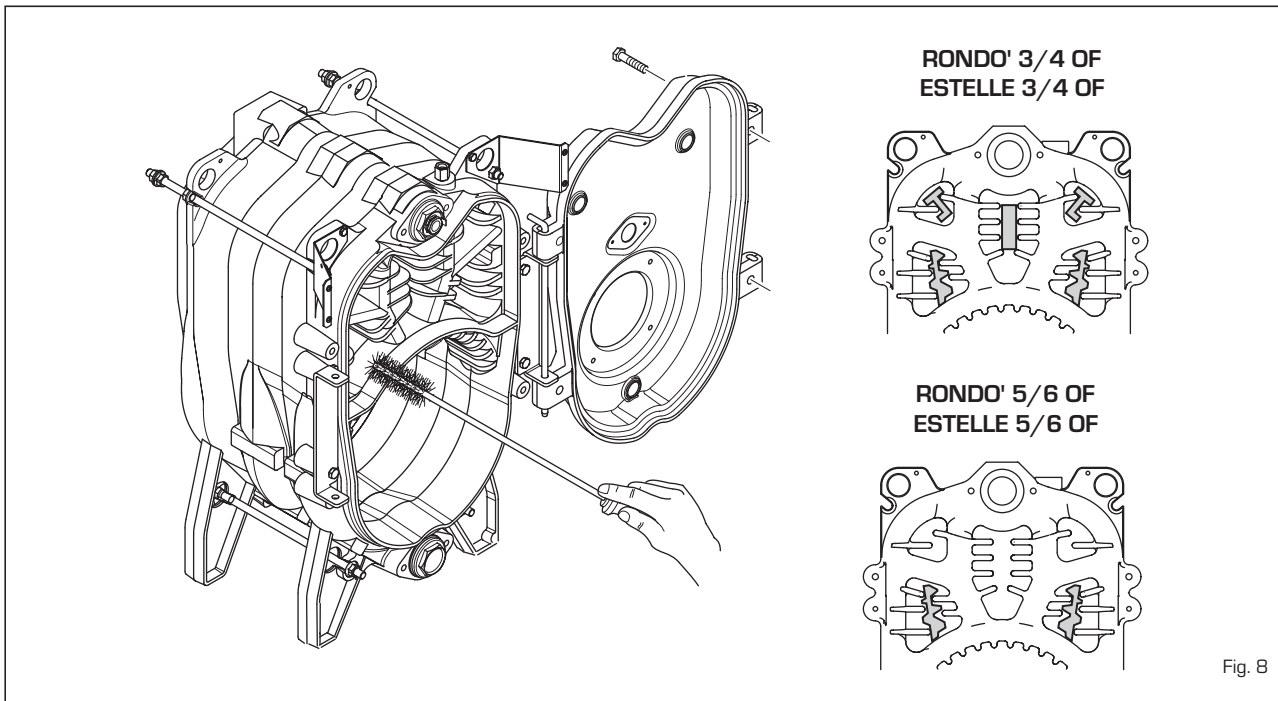


Fig. 8

mingsketel in op een temperatuur van tenminste 60°C. De ingestelde temperatuurwaarde kan aan de hand van de thermometer (4) worden gecontroleerd.

- stel de temperatuur van het sanitaire water in door middel van de boilerthermostaat (6).

De ingestelde temperatuurwaarde kan aan de hand van de thermometer (7) worden gecontroleerd.

3.2.2 Veiligheidsaquastaat (fig. 7)

Zodra de temperatuur in de ketel boven de 100°C stijgt schakelt de veiligheidsaquastaat, die een handmatige resetfunctie heeft (2), in waardoor de brander onmiddellijk dooft. Om de ketel weer in werking te stellen moet u het zwarte kapje eraf schroeven en moet u op het knopje dat zich daaronder bevindt drukken.

Als dit verschijnsel zich vaak voordoet dan moet u een erkende vakman inschakelen om de ketel na te laten kijken.

3.2.3 De installatie vullen

Controleer van tijd tot tijd of de hydrometer (13 fig. 2) bij een koude installatie drukwaarden uitwijst tussen de 1 - 1,2 bar. Als de druk lager is dan 1 bar moet u dit herstellen.

3.2.4 De ketel uitschakelen (fig. 7)

Om de ketel tijdelijk uit te schakelen moet u de stroom uitschakelen door op de hoofdschakelaar (1) te drukken. Het lange tijd niet gebruiken van de ketel brengt de noodzaak om enkele handelingen te verrichten met

zich mee:

- zet de hoofdschakelaar van de installatie op uit;
- draai de brandstof- en de waterkranen van de verwarmingsinstallatie dicht;
- laat de verwarmingsinstallatie leeglopen als er vorstgevaar is.

3.3 SEIZOENREINIGING

Het onderhoud aan de generator moet één keer per jaar uitgevoerd worden, waarbij een beroep gedaan moet worden op de erkende technische dienst. Alvorens met de reinigings- of onderhoudswerkzaamheden te beginnen moet het apparaat eerst losgekoppeld worden van het elektriciteitsnet.

3.3.1 Rookgaszijde van de ketel (fig. 8)

Om de rookgasdoorvoeren te reinigen moeten de schroeven waarmee de deur aan het ketellichaam bevestigd is verwijderd worden en moeten de binnen-oppervlakken en de rookgasafvoerpijp met een speciale borstel goed gereinigd worden en moeten alle resten verwijderd worden. Na het onderhoud moeten bij de modellen "RONDO/ESTELLE 3-4-5-6 OF" de turbulatoren die voorheen verwijderd zijn weer op de oorspronkelijke plaats aangebracht worden. Bij de model "ESTELLE" worden de onderhoudswerkzaamheden uitgevoerd zonder de brander te verwijderen.

3.3.2 Beschermingsanode van de boiler

De boiler is ter bescherming uitgerust met

een magnesiumanode (fig. 9). Onder normale gebruiksomstandigheden heeft deze corrosiewerende anode een levensduur van 5 jaar. Het is in ieder geval verstandig om één keer per jaar de mate van corrosie ervan te controleren en de anode te vervangen indien deze grotendeels weggecorrodeerd blijkt te zijn. Om de boilerflens (1) te demonteren moet u de bescherming (5) verwijderen en de beide moeren waarmee de bovenste deksel (4) bevestigd is losdraaien. Til daarna de bovenste deksel (4) op die er eenvoudigweg op gedrukt is.

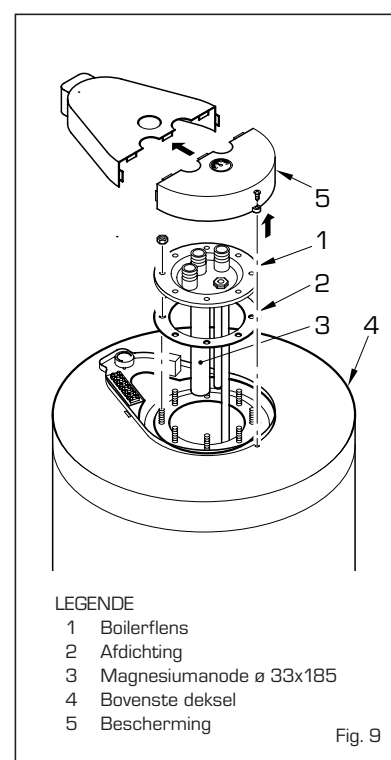


Fig. 9

3.3.3 Demontage van de mantel

De demontage van de onderdelen van de mantel van de ketel dient als volgt te geschieden (fig. 10):

- verwijder de deksel (12) die door middel van steekpennen bevestigd is;
- verwijder het voorpaneel (8) dat met steekpennen aan de zijpanelen bevestigd is;
- demonteer het bedieningspaneel (9) dat met 4 zelftappende schroeven aan de zijpanelen bevestigd is;
- verwijder de achterpanelen (6) en (7) die met tien zelftappende schroeven aan de zijpanelen bevestigd zijn;
- demonteer het linker zijpaneel (3) door de schroeven waarmee hij aan de bovenste beugel (5) bevestigd is los te draaien en verwijder de schroef waarmee hij aan de onderste beugel (1) bevestigd is;
- demonteer het rechter zijpaneel (4) en ga daarbij op dezelfde manier te werk.

3.3.4 Storingen in de werking

Hieronder worden enkele oorzaken en de mogelijke oplossingen opgesomd van een aantal storingen die eventueel kunnen optreden en die aanleiding kunnen geven tot het niet of niet goed functioneren van de ketel.

Een storing in de werking zorgt er in de meeste gevallen voor dat het waarschuwingslampje van de besturings- en controleautomaat dat op een blokkering duidt, gaat branden.

Als dit waarschuwingslampje gaat branden, kan de brander pas weer functioneren nadat de ontgrendelknop volledig ingedrukt is; als u dit gedaan heeft en de normale ontsteking weer plaatsvindt, kan de blokkering van de brander aan een onschuldige storing van voorbijgaande aard worden toegeschreven. Als de blokkering daarentegen voortduurt dan moet de oorzaak van de storing vastgesteld worden en de hieronder vermelde oplossingen toegepast worden:

De brander gaat niet branden.

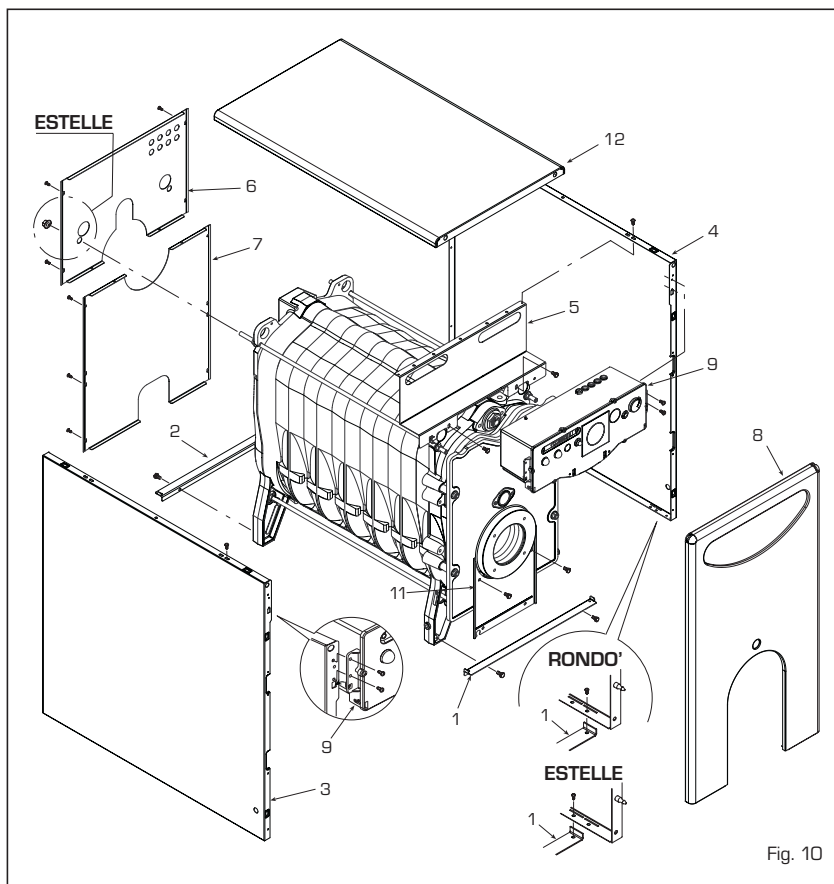
- Controleer de elektrische aansluitingen.
- Controleer of de brandstof goed wordt toegevoerd, of de filters en het inspuitsstuk schoon zijn en of de leiding is ontvlucht.
- Controleer of de ontstekingsvonken goed gevormd worden en of de branderautomaat goed functioneert.

De brander gaat goed branden maar gaat meteen daarna uit.

- Controleer de waarneming van de vlam, de instelling van de lucht en de werking van de branderautomaat.

De brander is moeilijk te regelen en/of levert geen rendement.

- Controleer of de brandstof goed wordt toegevoerd, of de ketel schoon is, of de rookgasafvoerleiding niet verstopt is, het



werkelijke door de brander geleverde vermogen en of de brander schoon is (stof).

De ketel wordt gauw vuil.

- Controleer de afstelling van de brander (analyse van de rookgassen), de kwaliteit van de brandstof, de mate van verstopping van de schoorsteen en of de luchtdoorlaat van de brander schoon is (stof).

De ketel komt niet op temperatuur.

- Controleer of het ketellichaam schoon is, controleer de combinatie, de afstelling, de prestaties van de brander, de van te voren afgestelde temperatuur, de goede werking en de plaats van de regelthermostaat.
- Verzeker u ervan dat het vermogen van de ketel voldoende is met het oog op de installatie.

Er is een geur van onverbrande gassen.

- Controleer of het ketellichaam en de rookgasafvoer schoon zijn en of de ketel en de afvoerleidingen (deurtje, verbrandingskamer, rookgasleiding, rookkanaal, afichtingen) hermetisch afgesloten zijn.
- Controleer of de verbranding goed is.

De veiligheidsklep van de ketel schakelt vaak in.

- Controleer of er lucht in de installatie zit en controleer de werking van de circulatiepomp(en).
- Controleer de voorlaaddruk van de installatie, de efficiëntie van het expansie-

vat/de expansievaten en de inregeling van de klep zelf.

3.4 VORSTBEVEILIGING

In geval van vorst moet u zich ervan vergewissen dat de verwarmingsinstallatie in werking blijft en dat de vertrekken alsmede de plaats waar de ketel geïnstalleerd is voldoende verwarmd zijn; als dit niet het geval is moeten zowel de ketel als de installatie volledig geleegd worden.

Om de ketel en de installatie volledig te legen moet ook de inhoud van de boiler en de verwarmingsspiraal van de boiler afgevoerd worden.

3.5 BELANGRIJKE AANWIJZINGEN VOOR DE GEBRUIKER

In geval van defecten en/of storingen in de werking van het toestel moet u het toestel uitschakelen en u onthouden van elke poging om het toestel zelf te repareren of er zelf aan te sleutelen.

Voor alle reparatiewerkzaamheden mag u zich uitsluitend tot de Erkende Technische Servicedienst in uw regio wenden.

Ο Οίκος **FONDERIE SIME S.p.A.** με έδρα στην οδό Garbo 27 - Legnago (VR) - Italy πιστοποιεί ότι οι λέβητες πετρελαίου παράγονται σύμφωνα με όσα αναφέρονται στο άρθρο 3 κείμενο 3 του Κανονισμού PED 97/23 CEE, βάση της Σωστής Κατασκευαστικής Διαδικασίας, καθ' ότι σχεδιασμένοι και κατασκευασμένοι σύμφωνα με τον κανονισμό UNI EN 303 -1: 2002.

ΠΙΝΑΚΑΣ ΠΕΡΙΕΧΟΜΕΝΩΝ

1 ΠΕΡΙΓΡΑΦΗ ΤΟΥ ΛΕΒΗΤΑ

| | | |
|-----|------------------------|----|
| 1.1 | ΕΙΣΑΓΩΓΗ | 64 |
| 1.2 | ΔΙΑΣΤΑΣΕΙΣ | |
| 1.3 | ΤΕΧΝΙΚΑ ΧΑΡΑΚΤΗΡΙΣΤΙΚΑ | 65 |
| 1.4 | ΠΤΩΣΗ ΠΙΕΣΗΣ ΝΕΡΟΥ | 66 |
| 1.5 | ΔΙΑΓΡΑΜΜΑ ΛΕΙΤΟΥΡΓΙΑΣ | |
| 1.6 | ΘΑΛΑΜΟΣ ΚΑΥΣΗΣ | 67 |
| 1.7 | ΚΑΤΑΛΛΗΛΟΙ ΚΑΥΣΤΗΡΕΣ | |

2 ΕΓΚΑΤΑΣΤΑΣΗ

| | | |
|-----|---|----|
| 2.1 | ΛΕΒΗΤΟΣΤΑΣΙΟ | 68 |
| 2.2 | ΔΙΑΣΤΑΣΕΙΣ ΛΕΒΗΤΟΣΤΑΣΙΟΥ | |
| 2.3 | ΣΥΝΔΕΣΗ ΛΕΒΗΤΑ | |
| 2.4 | ΣΥΝΔΕΣΗ ΑΓΩΓΟΥ ΚΑΥΣΑΕΡΙΩΝ | |
| 2.5 | ΣΥΝΑΡΜΟΛΟΓΗΣΗ ΕΞΩΤΕΡΙΚΩΝ ΚΑΛΥΜΜΑΤΩΝ «RONDO» | |
| 2.6 | ΗΛΕΚΤΡΟΛΟΓΙΚΗ ΣΥΝΔΕΣΗ | 69 |

3 ΧΡΗΣΗ ΚΑΙ ΣΥΝΤΗΡΗΣΗ

| | | |
|-----|----------------------------------|----|
| 3.1 | ΕΛΕΓΧΟΣ ΠΡΙΝ ΤΗΝ ΕΚΚΙΝΗΣΗ | 70 |
| 3.2 | ΕΝΑΥΣΗ ΚΑΙ ΛΕΙΤΟΥΡΓΙΑ ΤΟΥ ΛΕΒΗΤΑ | |
| 3.3 | ΚΑΘΑΡΙΣΜΟΣ ΛΕΒΗΤΑ | 71 |
| 3.4 | ΑΝΤΙΠΑΓΩΤΙΚΗ ΠΡΟΣΤΑΣΙΑ | 72 |
| 3.5 | ΣΥΜΒΟΥΛΕΣ ΓΙΑ ΤΟΝ ΚΑΤΑΝΑΛΩΤΗ | |

1 ΠΕΡΙΓΡΑΦΗ ΤΟΥ ΛΕΒΗΤΑ

1.1 ΕΙΣΑΓΩΓΗ

Οι χυτοσίδηροι λέβητες «**RONDO**» - «**ESTELLE**» μελετήθηκαν σύμφωνα με τα Πρότυπα Αποδόσεων της ΕΟΚ 92/42. Λειτουργούν με πετρέλαιο και έχουν μια τέλεια ισορροπημένη καύση με υψηλές θερμικές αποδόσεις για οικονομική λειτουργία.

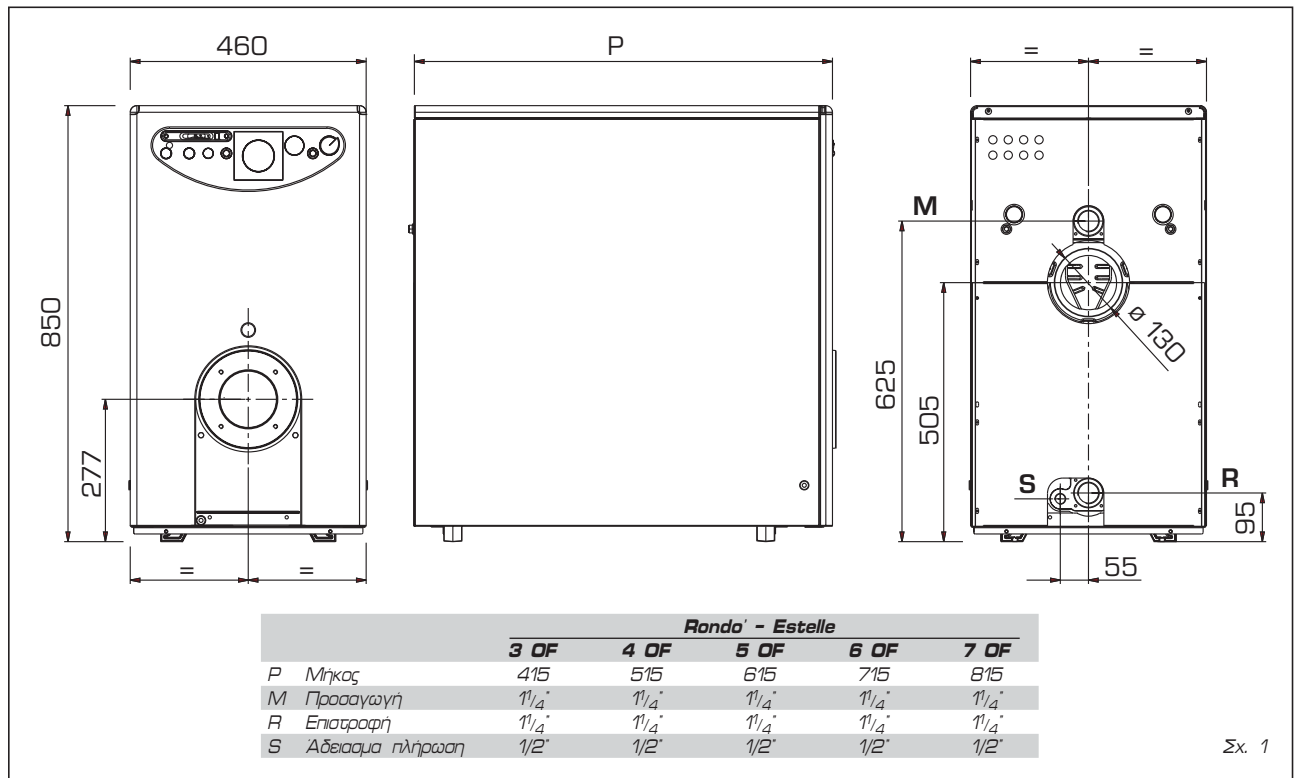
Σ' αυτό το εγχειρίδιο αναφέρονται οι οδηγίες που αφορούν τα ακόλουθα μοντέλα λέβητων:

- «**RONDO**» μόνο για θέρμανση, μπορεί να συνδυαστεί και με ξεχωριστό boiler «**BA100 - BA150 - BA200**»
- «**ESTELLE**» μόνο για θέρμανση, με αναγόμενη πόρτα, μπορεί να συνδυαστεί

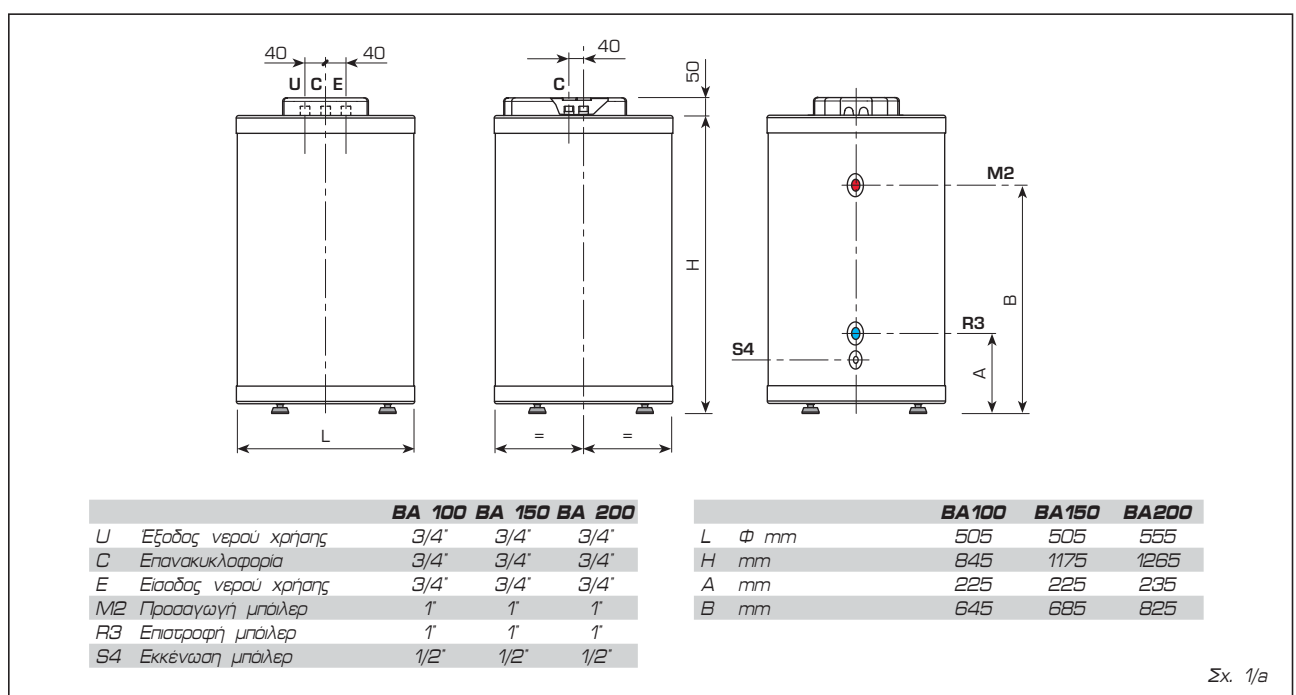
και με ξεχωριστό boiler «**BA100 - BA150 - BA200**»

Οι λέβητες «**RONDO**» προσφέρουν σε τρεις ξεχωριστές συσκευασίες: το σώμα του λέβητα, εξωτερικά καλύμματα με φάκελο που περιέχει το φυλλάδιο και τον ηλεκτρικό πίνακα.

1.2 ΔΙΑΣΤΑΣΕΙΣ



1.2.1 Μπόιλερ BA



1.3 ΤΕΧΝΙΚΑ ΧΑΡΑΚΤΗΡΙΣΤΙΚΑ

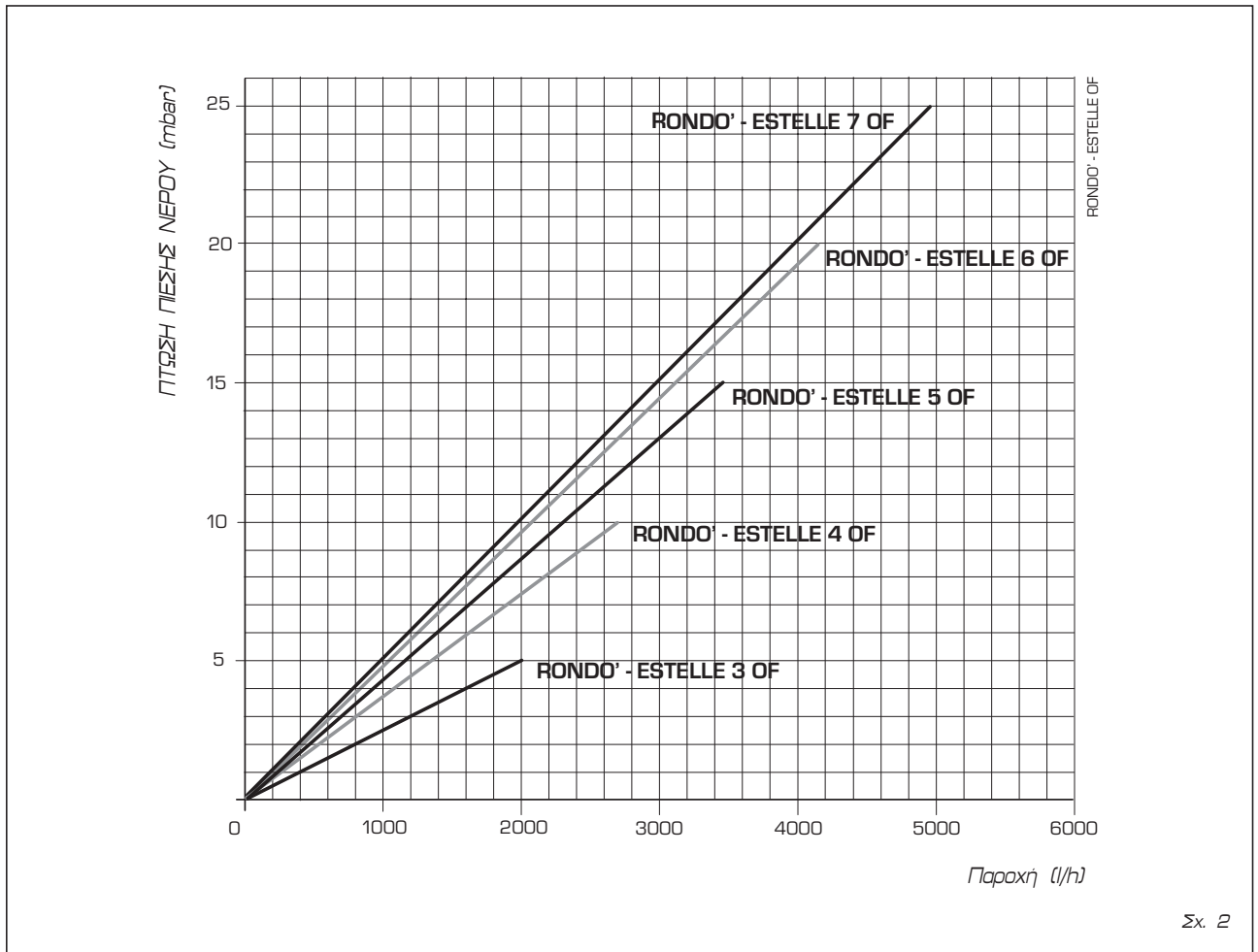
| | | RONDO - ESTELLE | | | | | boiler BA | | |
|--|------|-----------------|-----------|-----------|-----------|-----------|-----------|-----|-----|
| | | 3 OF | 4 OF | 5 OF | 6 OF | 7 OF | 100 | 150 | 200 |
| Θερμική ισχύς | | | | | | | | | |
| Ελάχιστη | kW | 18,9 | 24,5 | 32,5 | 41,7 | 49,9 | - | - | - |
| Μέγιστη | kW | 23,8 | 31,3 | 40,0 | 48,1 | 56,3 | - | - | - |
| Ισχύς εστίας | | | | | | | | | |
| Ελάχιστη | kW | 21,1 | 27,2 | 36,0 | 46,1 | 55,0 | - | - | - |
| Μέγιστη | kW | 26,5 | 34,8 | 44,3 | 53,1 | 62,0 | - | - | - |
| Αριθμός στοιχείων | | 3 | 4 | 5 | 6 | 7 | - | - | - |
| Μέγιστη πίεση | bar | 4 | 4 | 4 | 4 | 4 | - | - | - |
| Περιεκτικότητα νερού | l | 12,8 | 16,8 | 20,8 | 24,8 | 28,8 | - | - | - |
| Απώλεια φορτίου καυσαερίων | | | | | | | | | |
| Ελάχιστη/μέγιστη | mbar | 0,05/0,11 | 0,12/0,16 | 0,15/0,21 | 0,30/0,35 | 0,32/0,43 | - | - | - |
| Δρ νερού (Δt 10 C°) | mbar | 5 | 10 | 15 | 20 | 25 | - | - | - |
| Πίεση θαλάμου καύσης | mbar | -0,02 | -0,02 | -0,02 | -0,02 | -0,02 | - | - | - |
| Ξυριστώμενη υποπίεση στην καπνοδόχο | mbar | 0,07/0,13 | 0,14/0,18 | 0,17/0,23 | 0,32/0,37 | 0,34/0,45 | - | - | - |
| Θερμοκρασία καυσαερίων | | | | | | | | | |
| Ελάχιστη/μέγιστη | °C | 160/185 | 160/185 | 160/185 | 160/170 | 160/170 | - | - | - |
| Παροχή καυσαερίων | | | | | | | | | |
| Ελάχιστη/μέγιστη | m³/h | 24,0/31,6 | 32,4/41,4 | 42,9/52,8 | 54,8/63,3 | 65,5/73,8 | - | - | - |
| Όγκος καυσαερίων | dm³ | 9 | 12 | 15 | 18 | 21 | - | - | - |
| CO₂ | % | 12,5 | 12,5 | 12,5 | 12,5 | 12,5 | - | - | - |
| Πεδίο ρύθμισης θέρμανσης | °C | 30:85 | 30:85 | 30:85 | 30:85 | 30:85 | - | - | - |
| Πεδίο ρύθμισης νερού χρήσης | °C | - | - | - | - | - | - | - | - |
| Παραγωγή νερού χρήσης Δt 30°C* | l/h | - | - | - | - | - | - | - | - |
| Χωρητικότητα μπόιλερ | l | - | - | - | - | - | 100 | 150 | 200 |
| Μέγιστη πίεση δοκιμής μπόιλερ | bar | - | - | - | - | - | 6 | 6 | 6 |
| Βάρος | kg | 109 | 135 | 161 | 186 | 212 | 82 | 102 | 122 |

* Θερμοκρασία εισόδου νερού χρήσης 15°C - θερμοκρασία λέβητα 80°C

Τεχνικά Χαρακτηριστικά RONDO/ESTELLE - NOx: Classe 3 (Καυστήρας χαμηλών εκπομπής ρύπων)

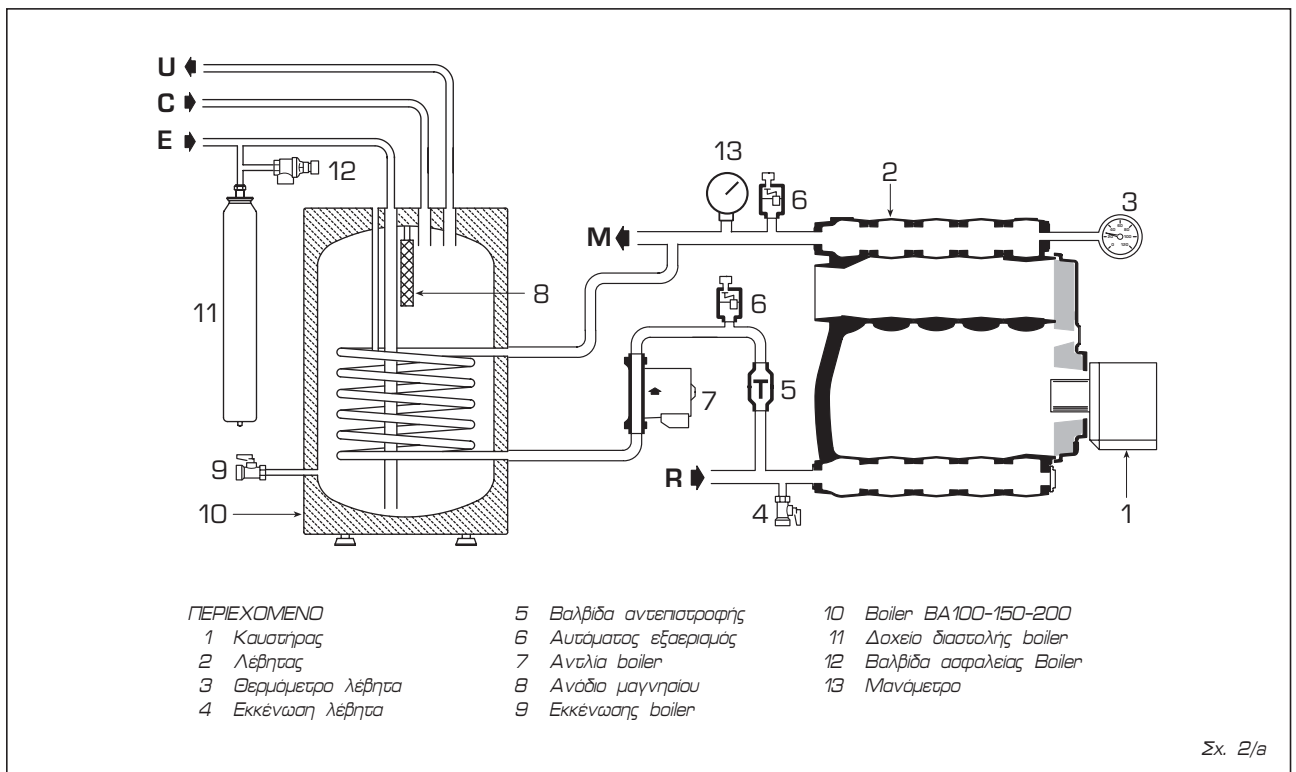
| | | 3 OF | 4 OF | 5 OF | 6 OF | 7 OF |
|--|------|-------|-------|-------|-------|-------|
| Θερμική ισχύς | | | | | | |
| Ελάχιστη | kW | - | 18,0 | 27,5 | 36,2 | 45,0 |
| Μέγιστη | kW | 19,7 | 27,6 | 32,8 | 45,7 | 55,1 |
| Ισχύς εστίας | | | | | | |
| Ελάχιστη | kW | - | 20,0 | 30,5 | 40,0 | 49,6 |
| Μέγιστη | kW | 21,9 | 30,7 | 36,3 | 50,5 | 60,7 |
| Αριθμός στοιχείων | n° | 3 | 4 | 5 | 6 | 7 |
| Μέγιστη πίεση | bar | 4 | 4 | 4 | 4 | 4 |
| Περιεκτικότητα νερού | l | 12,8 | 16,8 | 20,8 | 24,8 | 28,8 |
| Απώλεια φορτίου καυσαερίων | | | | | | |
| Ελάχιστη | mbar | - | 0,04 | 0,08 | 0,20 | 0,22 |
| Μέγιστη | mbar | 0,06 | 0,07 | 0,13 | 0,31 | 0,44 |
| Δρ νερού (Δt 10 C°) | mbar | 5 | 10 | 15 | 20 | 25 |
| Πίεση θαλάμου καύσης | mbar | -0,02 | -0,02 | -0,02 | -0,02 | -0,02 |
| Ξυριστώμενη υποπίεση στην καπνοδόχο | | | | | | |
| Ελάχιστη | mbar | - | 0,06 | 0,10 | 0,22 | 0,24 |
| Μέγιστη | mbar | 0,08 | 0,09 | 0,15 | 0,33 | 0,46 |
| Θερμοκρασία καυσαερίων | | | | | | |
| Ελάχιστη | °C | - | 110 | 130 | 140 | 155 |
| Μέγιστη | °C | 140 | 145 | 145 | 155 | 180 |
| Παροχή καυσαερίων | | | | | | |
| Ελάχιστη | m³/h | - | 24,3 | 36,8 | 48,7 | 59,5 |
| Μέγιστη | m³/h | 26,8 | 37,4 | 43,9 | 61,5 | 72,8 |
| Όγκος καυσαερίων | dm³ | 9 | 12 | 15 | 18 | 21 |
| CO₂ | % | 12,8 | 12,8 | 12,9 | 12,8 | 13,0 |
| Πεδίο ρύθμισης θέρμανσης | ΓC | 30:85 | 30:85 | 30:85 | 30:85 | 30:85 |
| Βάρος | kg | 109 | 135 | 161 | 186 | 212 |

1.4 ΠΤΩΣΗ ΠΙΕΣΗΣ ΝΕΡΟΥ



Σχ. 2

1.5 ΔΙΑΓΡΑΜΜΑ ΛΕΙΤΟΥΡΓΙΑΣ



Σχ. 2/a

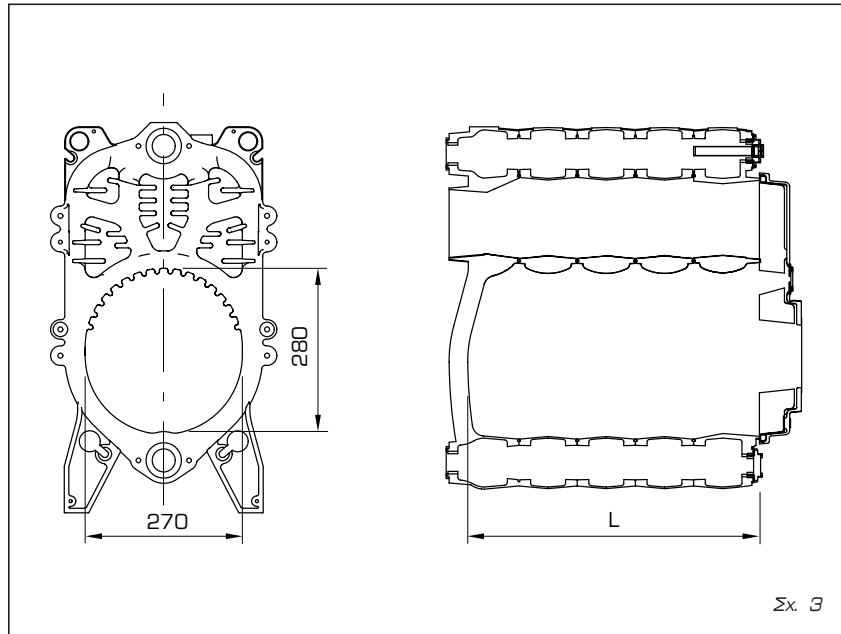
1.6 ΘΑΛΑΜΟΣ ΚΑΥΣΗΣ

Ο θάλαμος καύσης είναι του τύπου με άμεσο πέρασμα και είναι σύμφωνο με την προδιαγραφή EN 303-3 συννημμένο Ε. Οι διαστάσεις του θαλάμου καύσης αναφέρονται στο σχέδιο 3.

| | L | Όγκος |
|---------------------------|-----|-----------------|
| | mm | dm ³ |
| Rondo/Estelle 3 OF | 305 | 17,5 |
| Rondo/Estelle 4 OF | 405 | 24,0 |
| Rondo/Estelle 5 OF | 505 | 30,5 |
| Rondo/Estelle 6 OF | 605 | 37,0 |
| Rondo/Estelle 7 OF | 705 | 43,5 |

1.7 ΚΑΤΑΛΛΗΛΟΙ ΚΑΥΣΤΗΡΕΣ

Συνιστάται, οι καυστήρες πετρελαίου να συνδυάζονται με τους λέβητες. Στα σημεία 1.7.1 και 1.7.2 αναφέρονται τα μοντέλα καυστήρων με τα οποία δοκιμάστηκε ο λέβητας.



Σχ. 3

1.7.1 ΚΑΥΣΤΗΡΕΣ 'RIELLO'

| Μοντέλο | Μπεκ | Τύπος | Μπεκ | | Γωνία Ψεκασμού | | Πίεση Αντλίας | |
|---------------------------|-------------|---------|-----------|----------|----------------|--------------------|---------------|------|
| | | | P ελαχ. φ | P μεγ. φ | P ελαχ. P μεγ. | P ελαχ. P μεγ. bar | | |
| Rondo/Estelle 3 OF | RG0.1R | DELAVAN | 0,50 | 0,60 | 60°W | 60°W | 11,5 | 12,0 |
| | R2000 G26 R | DANFOSS | 0,50 | 0,55 | 60°S | 60°S | 10,5 | 12,0 |
| Rondo/Estelle 4 OF | RG1R | DELAVAN | 0,65 | 0,75 | 80°W | 60°W | 12,5 | 13,0 |
| | R2000 G38 R | DELAVAN | 0,60 | 0,75 | 80°W | 60°W | 13,0 | 12,5 |
| Rondo/Estelle 5 OF | RG1R | DELAVAN | 0,85 | 1,00 | 60°W | 60°W | 11,5 | 11,5 |
| | R2000 G46 R | DELAVAN | 0,75 | 0,85 | 80°W | 60°W | 13,9 | 14,0 |
| Rondo/Estelle 6 OF | RG2 | DELAVAN | 1,00 | 1,10 | 60°W | 60°W | 10,0 | 10,0 |
| | R2000 G120 | DELAVAN | | 1,10 | | 60°W | | 12,0 |
| Rondo/Estelle 7 OF | RG2 | DELAVAN | 1,10 | 1,25 | 60°W | 60°W | 11,0 | 11,0 |
| | R2000 G120 | DELAVAN | | 1,25 | | 60°W | | 13,0 |

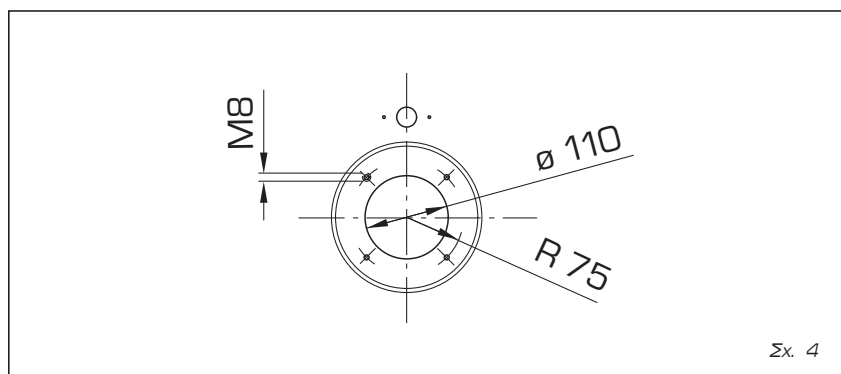
1.7.2 ΚΑΥΣΤΗΡΕΣ 'SIME' - NOx: Classe 3

| Μοντέλο | Μπεκ | Τύπος | Μπεκ | | Γωνία Ψεκασμού | | Πίεση Αντλίας | |
|---------------------------|---------------|---------|-----------|----------|----------------|--------------------|---------------|------|
| | | | P ελαχ. φ | P μεγ. φ | P ελαχ. P μεγ. | P ελαχ. P μεγ. bar | | |
| Rondo/Estelle 3 OF | BLUEMACK 1 LC | DANFOSS | 0,50 | 0,50 | 80°H | 80°H | 12,0 | 12,0 |
| Rondo/Estelle 4 OF | BLUEMACK 1 LC | DANFOSS | 0,65 | 0,65 | 60°S | 60°S | 12,0 | 12,0 |
| Rondo/Estelle 5 OF | BLUEMACK 2 LC | DANFOSS | 0,75 | 0,75 | 60°H | 60°H | 12,0 | 12,0 |
| Rondo/Estelle 6 OF | BLUEMACK 2 LC | DANFOSS | 1,10 | 1,10 | 60°H | 60°H | 12,0 | 12,0 |
| Rondo/Estelle 7 OF | BLUEMACK 3 | DANFOSS | 1,25 | 1,25 | 60°S | 60°S | 10,0 | 12,8 |

ΣΗΜΕΙΩΣΗ: Χρησιμοποιώντας τα μπεκ Danfoss 60°H επιτυγχάνονται οι καλύτερες τιμές εκπομπής. Επιπλέον, συνιστάται η χρήση των μπεκ Danfoss 60°S, για να καταστήσετε πιο αξιόπιστη τη λειτουργία του καυστήρα στο πέρασμα του χρόνου.

1.7.3 Τοποθέτηση του καυστήρα

Η πάρτα του λέβητα είναι κατάλληλη για την τοποθέτηση καυστήρα (αχ 4). Οι καυστήρες πρέπει να είναι ρυθμισμένοι έτσι ώστε η τιμή του CO₂ να είναι εκείνη που αναφέρεται στο σημείο 1.3 με ανοχές ± 5%.



Σχ. 4

2 ΕΓΚΑΤΑΣΤΑΣΕΙΣ

2.1 ΛΕΒΗΤΟΣΤΑΣΙΟ

Το λεβητοστάσιο πρέπει να διαθέτει όλα τα χαρακτηριστικά που αναφέρονται στο D.P.R. 22.12.1970 και της Εγκυκλίου Μ.Ι. Ν.73 στις 29.7.1971 (για εγκαταστάσεις θέρμανσης με υγρά καύσιμα).

2.2 ΔΙΑΣΤΑΣΕΙΣ ΛΕΒΗΤΟΣΤΑΣΙΟΥ

Τοποθετήστε το σώμα του λέβητα σε μια βάση, που έχει τοποθετηθεί προηγουμένως, με ύψος τουλάχιστο 10 εκ. Το σώμα θα πρέπει να στηρίζεται σε επιφάνειες που επιτρέπουν μια ροή χρησιμοποιώντας κατά προτίμηση αιδε-ρένιες λαμαρίνες. Μεταξύ των τοίχω-μάτων του λεβητοστασίου και του λέβητα πρέπει να υπάρχει μία απόσταση τουλάχιστον 0,60 μ, και μεταξύ του πάνω μέρους του καλύμματος και της αραφής θα πρέπει να υπάρχει απόσταση τουλάχιστον 1 μ, που μπορεί να μειώνεται στους 0,50 μ, για λέβητες με ενσωματωμένο boiler (το ελάχιστο ύψος του λεβητοστασίου δεν πρέπει να είναι μικρότερο των 2,5 μ.).

2.3 ΣΥΝΔΕΣΗ ΛΕΒΗΤΑ

Όταν πραγματοποιηθούν οι υδραυλικές συνδέσεις να βεβαιωθείτε ότι θα τηρηθούν όσα αναφέρονται στις οδηγίες της εικόνας 1. Καλά θα είναι οι συνδέσεις να είναι με ρακόρ, για να μπορούν να αποσυνδεθούν εύκολα. Η εγκατάσταση πρέπει να είναι κλειστού τύπου με κλειστό δοχείο διαστολής.

2.3.1 Πλήρωση της εγκατάστασης

Πριν προχωρήσουμε στη σύνδεση του λέβητα καλό είναι να κυκλοφορήσει νερό μέσα στις σωληνώσεις για να φύγουν ενδε-χόμενα ξένα σώματα που θα μπο-ρούσαν να θέσουν σε κίνδυνο τη σωστή λειτουργία της συσκευής. Το γέμισμα γίνεται αργά, έτσι ώστε να φύγουν οι φυσαλίδες αέρα μέσα από τα εξεριστικά της εγκατάστασης. Σε εγκαταστάσεις θέρμανσης κλειστού κυκλώματος, η πίεση φόρτισης εν ψυχρώ της εγκατάστασης και η πίεση προφόρτισης του δοχείου διαστολής θα πρέπει να αντιστοιχεί ή να μην είναι μικρότερη από το ύψος της στατικής στήλης της εγκατάστασης (π.χ. για μια στατική στήλη 5 μ., η πίεση προφόρτισης της εγκατάστασης θα πρέπει να αντιστοιχεί τουλάχιστον στην ελάχιστη τιμή 0,5 bar).

2.3.2 Χαρακτηριστικά του νερού τροφοδότησης

Το νερό τροφοδοσίας του κυκλώματος θέρμανσης πρέπει να υποβάλλεται σε επεξεργασία σύμφωνα με τον Κανονισμό

UNI-CTI 8065. Η επεξεργασία του νερού που χρησιμοποιείται για την εγκατάσταση θέρμανσης είναι απαραίτητη στις ακόλουθες περιπτώσεις:

- Πολύ μεγάλες εγκαταστάσεις (με μεγάλη περιεκτικότητα νερού)
- Συνεχή πλήρωση με νερό της εγκατάστασης
- Στην περίπτωση στην οποία χρειάζεται μερικό ή ολικό άδειασμα της εγκατάστασης.

2.3.3 Boiler ζεστού νερού χρήσης

Οι λέβητες «**RONDO-ESTELLE**» μπορούν να συνδυαστούν με ένα ξεχωριστό boiler «**BA100-BA150-BA200**».

Τα καλύβδια boiler με εσωτερική επίστρωση αμάλτου συνοδεύονται από ανόδιο Μαγνησίου και μια φλάντζα που επιτρέπει τον έλεγχο και το κα-θάρισμα. Το ανόδιο μαγνησίου πρέπει να ελέγ-χεται κάθε χρόνο και να αντικα-θίσταται, εάν φαίνεται ότι έχει φθαρεί, αλλιώς θα παύσει η ισχύ της εγγύησης του boiler. Στις σωληνώσεις τροφοδοσίας του κρύου νερού του boiler θα πρέπει να εγκατασταθεί μια βαλβίδα ασφαλείας ρυθμιζόμενη στα 6 bar (12 σχέδιο 2). Σε περίπτωση που η πίεση στο δίκτυο είναι υπερβολική θα πρέπει να προσθέ-σετε ένα μειωτή πίεσης. Εάν η βαλβίδα ασφαλείας ρυθμιζόμενη στα 6 bar ενεργοποιείται συνέχεια, να προσθέσετε ένα δοχείο διαστολής 8 λίτρων και ανώτατη πίεση 8 bar (11 σχέδιο 2). Το δοχείο θα πρέπει να είναι με μεμ-βράνη από φυσικό καουτσούκ κατάλ-ηλο για τρόφιμα.

2.4 ΣΥΝΔΕΣΗ ΑΓΩΓΟΥ ΚΑΥΣΑΕΡΙΟΥ

Ο αγωγός καυσαερίου παίζει σημαντικό ρόλο για τη σωστή λειτουργία της εγκατάστασης. Πράγματι, εάν δεν επιλεγεί με σωστά κριτήρια και δεν τοποθετηθεί σωστά, μπορούν να παρουσιασθούν δυσλειτουργίες στον καυστήρα, αύξηση θορύβων, δημιουργία καυσαερίων, υγρα-παιξίες και διαβρώσεις. Ο αγωγός καυσαερίου πρέπει να έχει τα ακόλουθα χαρακτηριστικά:

- Να είναι από αδιάβροχο υλικό που αντέχει στις θερμοκρασίες των κα-πνών και σχετικών υγραποιήσεων.
- Θα πρέπει να έχει επαρκή μηχανική αντοχή και μικρή θερμική αγωγιμότητα.
- Πρέπει να έχει τέλεια στεγανοποίηση για την αποφυγή ψύξης του ίδιου του αγωγού καυσαερίου.
- Πρέπει να είναι όσο περισσότερο κάθετος και το τερματικό μέρος πρέπει να έχει ένα στατικό απορ-ροφητήρα που διασφαλίζει μια σταθερή εκκένωση των καυσαερίων.
- Με σκοπό να αποφεύγονται πε-ριοχές πίεσως γύρω από την κα-μινάδα που θα μπορούσαν να εμποδίζουν την άνοδο των καυσα-ερίων, πρέπει η οπή εκκένωσης να ξεπερνάει τουλάχιστο 0,4

m από οποιαδήποτε κοινή δομή (συμπερ-λαμβάνομένη και την κορυφή της στέγης) απόσταση λιγότερη από 8 m.

- Ο αγωγός καυσαερίου δεν πρέπει να είναι μικρότερης διαμέτρου από εκείνη της εξαγωγής του λέβητα: για τετράγωνους αγωγούς καυσα-ερίων η εσωτερική διάσταση πρέπει να είναι μεγαλύτερη κατά 10% σε σύγκριση με εκείνη της εξαγωγής του λέβητα.
- Η αναγκαία διάσταση του αγωγού καυσαερίων μπορεί να υπολογιστεί με τον ακόλουθο τύπο:

$$S = K \frac{P}{\sqrt{H}}$$

S = ταμή σε cm²

K = συντελεστής μείωσης:

- 0,045 για ξύλο
- 0,030 για κάρβουνα
- 0,024 για πετρέλαιο
- 0,016 για αέρια

P = ισχύ του λέβητα σε kcal/h

H = Ύψος της καμινάδας σε μέτρα από τον άξονα της φλόγας μέχρι την εκκένωση της καμινάδας στην ατμόσφαιρα. Για τις διαστάσεις του αγωγού καυσαερίου θα πρέπει να λάβετε υπ' όψιν το πραγματικό ύψος της καμινάδας σε μέτρα, από το άξονα της φλόγας μέχρι την κορυφή, μειωμένη κατά:

- 0,50 m. για κάθε αλλαγή κατεύθυνσης του αγωγού μεταξύ της εξαγωγής του λέβητα και του αγωγού καυσαερίου.
- 1,00 m. για κάθε μέτρο οριζόντιας ανάπτυξης του ίδιου του αγωγού.

2.5 ΣΥΝΑΡΜΟΛΟΓΗΣΗ ΚΑΛΥΜΜΑΤΩΝ 'RONDO'

Τα καλύμματα και ο πίνακας ελέγχου περιέχονται σε ξεχωριστά κουτιά. Στην συσκευασία των καλυμμάτων θα βρει-τε τα εγχειρίδια και τον υαλοβάμβακα για τη μόνωση του σώματος του λέβητα. Ακολουθείστε την κατωθι διαδικασία (σχέδιο 5):

- Τοποθετείστε το κάτω-μυροστινό στήριγμα (1) και το πίσω (2) στις κεφαλές με τις τέσσερις βίδες TE που συμπεριλαμβάνονται στη συσκευασία.
- Τοποθετείστε το άνω στήριγμα (5) στερεώνοντάς το στην μηροστινή κεφαλή με τις δυο βίδες TE.
- Μονώστε το κυτταρίνηρο σώμα με υαλοβάμβακα που μπλοκάρεται με τα δυο ελατήρια που συμπεριλαμβάν-ονται στη συσκευασία.
- Τοποθετήστε τον πίνακα (11) με τις βίδες TE που είναι στερεωμένες στην πόρτα του θαλάμου καύσης.
- Συναρμολογήστε το αριστερό τοίχωμα (3) και το δεξιό τοίχωμα (4) τοποθετώντας τα στις υποδοχές των στηριγμάτων (1-2) ανάλογα με τα μοντέλα.
- Ασφαλίστε τα πλευρά στα στηρίγματα (5 - 1) με τις 4 βίδες που

συμπεριλαμβάνονται στη συσκευασία.

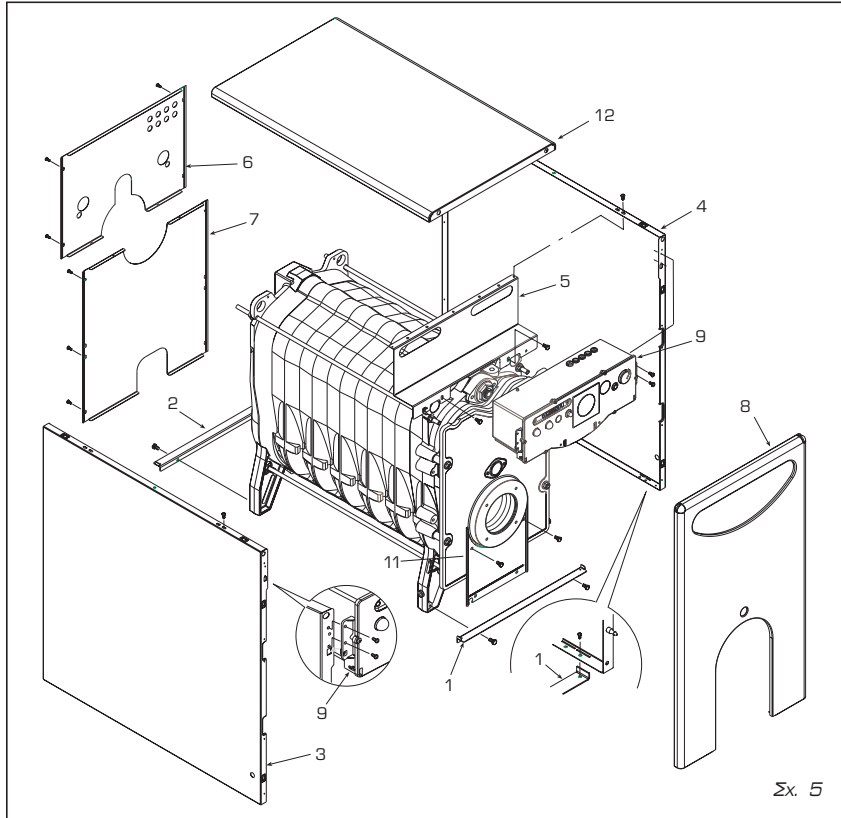
- Φιξάρετε τις δυο πίσω πλάκες (6) και (7) στα τοιχώματα με τις δέκα βίδες που συμπεριλαμβάνονται στη συσκευασία
- Τοποθετήστε τον πίνακα ελέγχου (9) βάζοντας τις δυο κάτω προεξοχές του πίνακα στις υποδοχές που υπάρχουν στα τοιχώματα, και στερεώστε τον με τις πένσες λαμαρινόβιδες που περιλαμβάνονται στη συσκευασία. Πριν πραγματοποιήσετε την διαδικασία αυτή θα πρέπει να ξετυλίξετε τα μικρά καλώδια των δυο θερμοστατών και του θερμομέτρου τοποθετώντας τους αντίστοιχους αισθητήρες στους οδηγούς (10), μπλοκάροντας τα όλα με ειδικό ταμπλόκι.
- Συναρμολογήστε τη μπροστινή πλάκα (8) στηρίζοντάς την στα τοιχώματα μέσω των ειδικών στηριγμάτων.
- Συμπληρώστε τη συναρμολόγηση φιξάροντας το καπάκι (12) στα τοιχώματα μέσω ειδικών στηριγμάτων

ΠΡΟΣΟΧΗ: Κρατήστε μαζί με τα έγγραφα του λέβητα και το «Πιστοποιητικό δοκιμής» που βρίσκεται στο θάλαμο καύσης.

2.6 ΗΛΕΚΤΡΙΚΗ ΣΥΝΔΕΣΗ

Ο λέβητας διαθέτει ηλεκτρικό καλώδιο τροφοδοσίας που πρέπει να τροφοδοτείται με μονοφασική τάση 230V - 50Hz μέσω ενός γενικού διακόπτη προστατευμένου από ασφάλειες. Το καλώδιο του θερμοστάτη χώρου, του οποίου η εγκατάσταση είναι υπο-χρεωτική για να πετύχουμε μια καλύτερη ρύθμιση της θερμοκρασίας περιβάλλοντος, θα πρέπει να συνδεθεί όπως αναφέρεται στην εικόνα 6 (Σχ. 6). Συνδέστε μετά το καλώδιο τροφοδοσίας του καυστήρα και του κυκλοφορητή της εγκατάστασης.

ΣΗΜΕΙΩΣΗ: Η συσκευή πρέπει να συνδεθεί σε μια γειωμένη



Σχ. 5

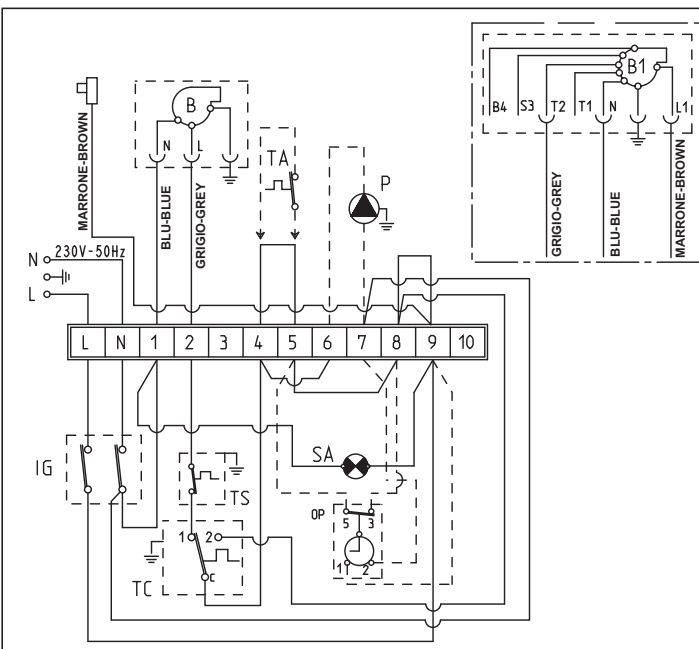
εγκατάσταση. Η SIME αποποιείται κάθε ευθύνη ζημιών σε υλικά ή άτομα σε περίπτωση που έγιναν λόγω έλλειψης γείωσης στην συσκευή. Πριν από οποιαδήποτε επέμβαση στον ηλεκτρικό πίνακα, διακόψτε την τροφοδοσία του ρεύματος.

2.6.1 Ηλεκτρική σύνδεση του boiler «BA»

Για να πραγματοποιηθεί η ηλεκτρική

σύνδεση του λέβητα με τη μονάδα boiler «BA» να ακολουθήσετε τις ακόλουθες διαδικασίες:

- Αφαιρέστε το επάνω κάλυμμα του λέβητα και την πίσω προστασία του πίνακα ελέγχου για να φτάσετε στις ηλεκτρικές συνδέσεις του λέβητα.
- Αφαιρέστε το επάνω κάλυμμα του boiler για να φτάσετε στις ηλεκτρικές συνδέσεις του boiler.
- Συνδέστε τα καλώδια όπως αναφέρεται στο σχέδιο (Σχ. 6/α).



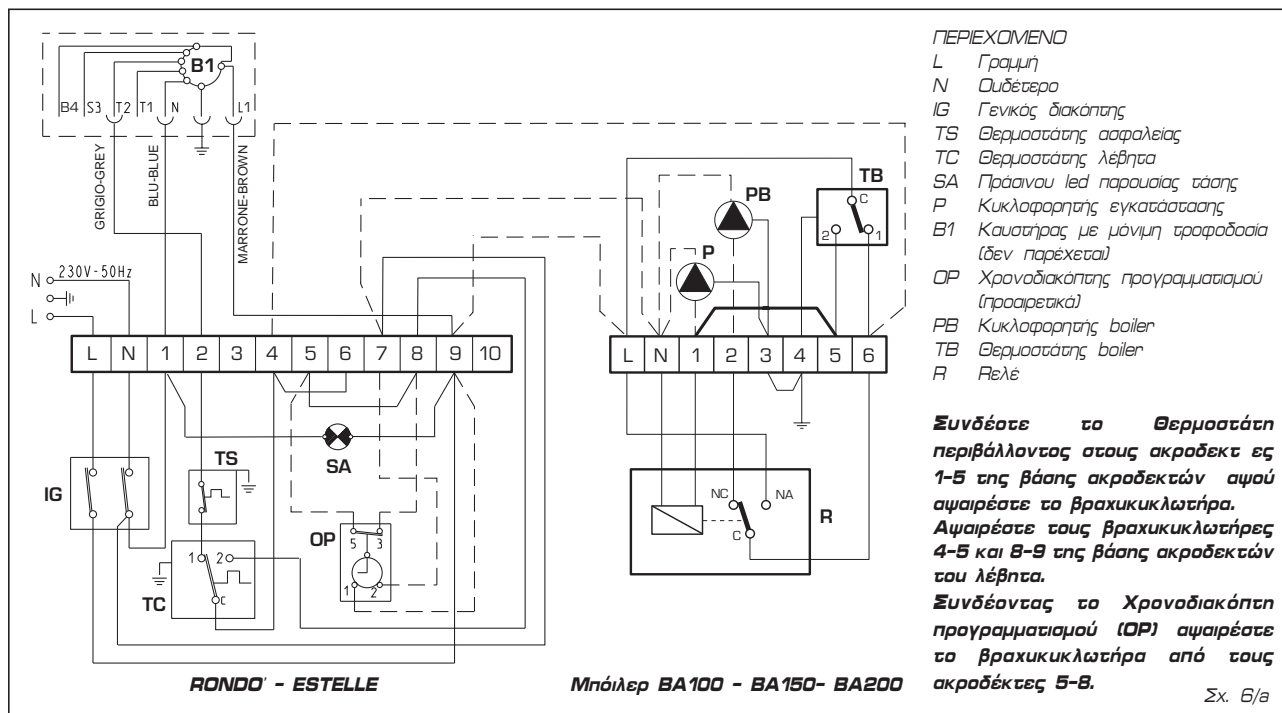
ΠΡΟΣΟΧΗ: Το καφέ καλώδιο (μονωμένο) χρησιμοποιείται αποκλειστικά για τη σύνδεση των καυστήρων με μόνιμη τροφοδοσία (τύπος B1).

ΠΕΡΙΕΧΟΜΕΝΟ

- L Γραμμή
- N Ουδέτερο
- IG Γενικός διακόπτης
- TS Θερμοστάτης ασφαλείας
- TC Θερμοστάτης λέβητα
- SA Πράσινου led παρουσίας τάσης
- P Κυκλοφορητής εγκατάστασης
- B Καυστήρας με απειθείας τροφοδοσία (δεν παρέχεται)
- B1 Καυστήρας με μόνιμη τροφοδοσία (δεν παρέχεται)
- TA Θερμοστάτης χώρου
- OP Χρονοδιακόπτης προγραμματισμού (προαιρετικά)

Συνδέοντας Θερμοστάτη χώρο (TA) αφαιρέστε το βραχυκυκλωτήρα από τους ακροδέκτες 4-5. Συνδέοντας το Χρονοδιακόπτη προγραμματισμού (OP) αφαιρέστε το βραχυκυκλωτήρα από τους ακροδέκτες 5-8.

Σχ. 6



3 ΧΡΗΣΗ ΚΑΙ ΣΥΝΤΗΡΗΣΗ

3.1 ΕΛΕΓΧΟΣ ΠΡΙΝ ΤΗ ΛΕΙΤΟΥΡΓΙΑ

Πριν πραγματοποιηθεί το πρώτο ξεκίνημα του λέβητα κάντε τούς ακόλουθους ελέγχους:

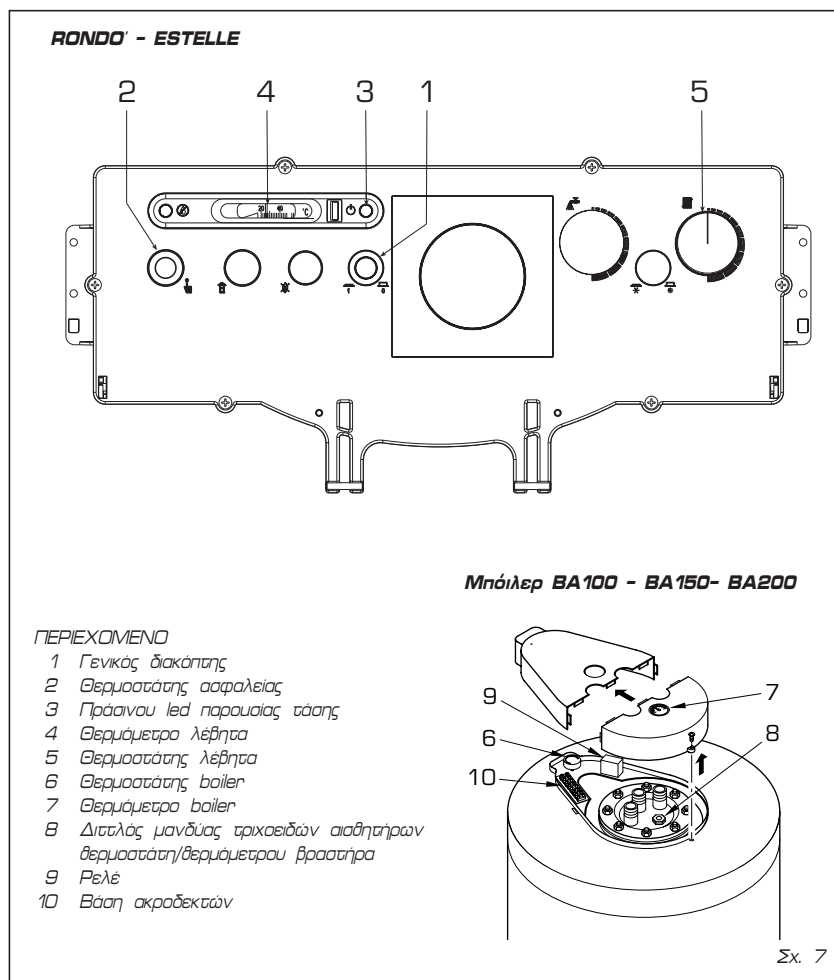
- Βεβαιωθείτε ότι η εγκατάσταση είναι γεμάτη με νερό και έχει γίνει καλή εξαέρωση.
- Βεβαιωθείτε ότι οι βάνες είναι ανοικτές.
- Βεβαιωθείτε ότι ο αγωγός καυσαερίων είναι ελεύθερος.
- Βεβαιωθείτε ότι η ηλεκτρική σύνδεση πραγματοποιήθηκε σωστά και το καλώδιο της γείωσης είναι συνδεδεμένο.
- Βεβαιωθείτε ότι δεν υπάρχουν ρευστά ή εύφλεκτα υλικά κοντά στο λέβητα.
- Βεβαιωθείτε ότι ο κυκλοφορητής δεν είναι μπλοκαρισμένος.

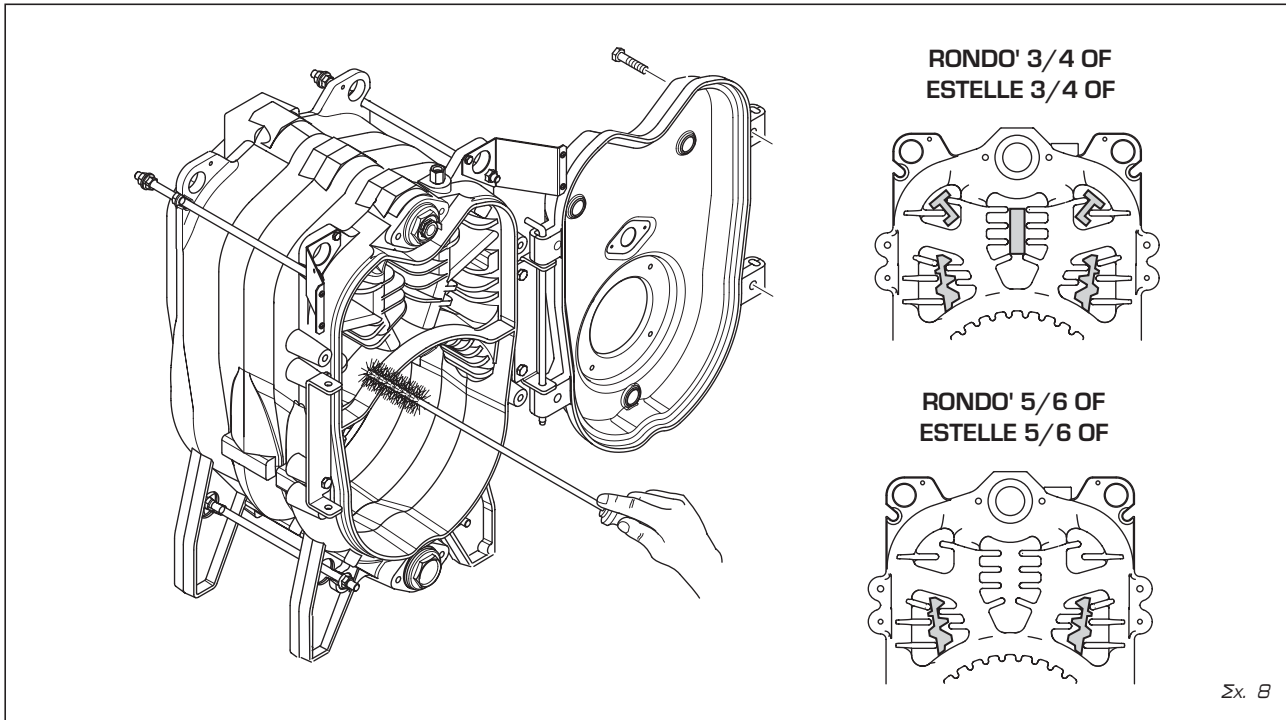
3.2 ΞΕΚΙΝΗΜΑ ΚΑΙ ΛΕΙΤΟΥΡΓΙΑ

3.2.1 Ξεκίνημα λέβητα (Σχ. 7)

Για να γίνει το ξεκίνημα του λέβητα να ακολουθήσετε τον ακόλουθο τρόπο:

- Βεβαιωθείτε ότι το «Πιστοποιητικό δοκιμής» δεν είναι μέσα στο θάλαμο καύσης.
- Τροφοδοτήστε τάση στο λέβητα πατώντας τον γενικό διακόπτη (1), το άναμμα τον πράσινου led (3) σας επιτρέπει να ελέγξετε την παρουσία τάσης στη συσκευή; συγχρόνως θα ξεκινήσει και ο καυστήρας.





- Ρυθμίστε τον θερμοστάτη του λέβητα (5) σε μια θερμοκρασία όχι μικρότερη των 60°C. Η τιμή της ρυθμιζόμενης θερμοκρασίας ελέγχεται στο θερμόμετρο (4).
- Ρυθμίστε τη θερμοκρασία νερού χρήσης ρυθμίζοντας το θερμοστάτη του boiler (6). Η τιμή της ρυθμιζόμενης θερμοκρασίας ελέγχεται στο θερμόμετρο (7).

- αωρινά πιέσετε τον γενικό διακόπη (1). Για να σταματήσετε τον λέβητα για ένα μεγάλο χρονικό διάστημα ακο-λουθήστε τις ακόλουθες διαδικασίες:
- Τοποθετήστε τον γενικό διακόπη της εγκατάστασης στη θέση "κλειστό"
 - Κλείστε τους κρουνοί των καυσίμων και του νερού της εγκατάστασης.
 - Αδειάστε την εγκατάσταση εάν υπάρχει κίνδυνος παγετού.

αρχική τους θέση. Για το μοντέλο «ESTELLE» οι δια-δικασίες συντήρησης πραγματοποιούνται χωρίς την αφαίρεση του καυστήρα.

3.2.2 Θερμοστάτης ασφαλείας (Σχ. 7)

Ο θερμοστάτης ασφαλείας με χειροκί-νητο χειρισμό (2) επεμβαίνει, σταμα-τώντας άμεσα τον καυστήρα, όταν η θερμοκρασία του λέβητα υπερβεί τους 100°C. Για να επαναφέρετε ξανά σε λειτουργία τον καυστήρα πρέπει να ξεβιδώσετε το μαύρο κάλυμμα και να πιέσετε το κουμπί. Εάν αυτό επαναλαμβάνεται συχνά, ζητήστε την επέμβαση της Εξουσιο-δοτημένης Τεχνικής Υποστήριξης για έναν έλεγχο.

3.2.3 Πλήρωση της εγκατάστασης

Βεβαιωθείτε περιοδικά ότι το μανόμετρο (13 Σχ. 2) όταν το νερό της εγκατάστασης είναι κρύο η πίεση κυμαίνεται από 1 - 1,2 bar. Εάν η πίεση είναι χαμηλότερη του 1 bar να την επαναφέρετε στην αρχική της τιμή.

3.2.4 Στοιμάτση του λέβητα (Σχ. 7)

Για να σταματήσετε τον λέβητα προ-

3.3 ΕΠΟΧΙΑΚΟΣ ΚΑΘΑΡΙΣΜΟΣ

Η συντήρηση πρέπει να γίνεται κάθε χρόνο, σύμφωνα με το Αρθ. 11, παρ. 4 του Π.Δ. 412/93, και θα πρέπει να ζητηθεί από την Εξουσιοδοτημένη Τεχνική Υποστήριξη.

Πριν γίνει οποιαδήποτε διαδικασία καθαρισμού ή συντήρησης, απου-νδέστε τη συσκευή από το δίκτυο τροφοδοσίας ηλεκτρικού ρεύματος.

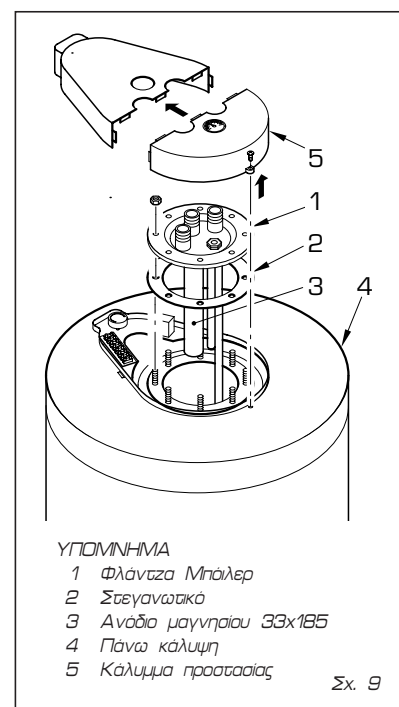
3.3.1 Καθαρισμός της κάννας του λέβητα (Σχ. 8)

Για να γίνει ο καθαρισμός των σημείων που περνούν τα καυσείρια πρέπει να αφαιρέσετε τις βίδες που συγκρατούν την πόρτα στο σώμα του λέβητα και με την ειδική βούρτσα να καθαρίσετε καλά τις εσωτερικές επιφάνειες του λέβητα και τον αγωγό εκκένωσης των καυσαερίων, αφαιρώντας τα κατάλοιπα.

Αφού τελειώσει η συντήρηση, στα μοντέλα «RONDO/ESTELLE 3-4-5-6 OF», επανατοποθετήστε τα μέρη που αφαιρέθηκαν κατά τον καθαρισμό στην

3.3.2 Ανόδιο προστασίας του boiler

Το boiler «BA100-BA150-BA200» διαθέτει ανόδιο προστασίας με μαγνήσιο (Σχ. 9). Αυτό το αντιδιαβρωτικό ανόδιο σε κανονικές συνθήκες λειτουργίας έχει μια διάρκεια 5 χρόνων.



ΥΠΟΜΝΗΜΑ

- 1 Φλάντζα Μπάλερ
- 2 Στεγανωτικό
- 3 Ανόδιο μαγνησίου 33x185
- 4 Πάνω κάλυψη
- 5 Κάλυμμα προστασίας

Σχ. 9

Είναι καλό να ελέγχετε κάθε χρόνο τη διάβρωσή του και να το αντικαθιστάτε εάν παρουσιάζει φθορά.

3.3.3 Αποσυναρμολόγηση των καλυμμάτων

Για να προβούμε στην αποσυναρμολόγηση των καλυμμάτων θα πρέπει να γίνουν κατά σειρά οι ακόλουθες διαδι-κασίες:

- Αφαιρέστε το καπάκι (12) που είναι φιξαρισμένο μέσω ειδικών στηριγμάτων.
- βγάλτε τον εμπρός πίνακα (8) που είναι στερεωμένος στα πλευρά με ασφάλειες σύνδεσης;
- Ξεμοντάρετε τον πίνακα ελέγχου (9) μπλακαρισμένο στα τοιχώματα με 4 ειδικές βίδες.
- Αφαιρέστε τις πίσω πλάκες (6) και (7) φιξαρισμένες στα τοιχώματα με 10 ειδικές βίδες.
- Ξεμοντάρετε το αριστερό τοίχωμα (3) ξεβιδώνοντας τις βίδες που το μπλακάρουν στο άνω στήριγμα (5), και αφαιρέστε τη βίδα που το μπλο-κάρει στο κάτω στήριγμα (1)
- Ξεμοντάρετε το δεξιό τοίχωμα (4) ακολουθώντας τις ίδιες διαδι-κασίες.

3.3.4 Απρόοπτα της λειτουργίας

Αναφέρουμε κάποιες αιτίες και αντί-στοιχες λύσεις μιας σειράς ανωμαλιών που μπορούν να συμβούν και να δημι-ουργήσουν τη διακοπή της λειτουργίας ή τη μη σωστή λειτουργία της συσκευής. Μια ανωμαλία στη λειτουργία, στις περισσότερες περιπτώσεις, κάνει να ανάψει η λυχνία μπλακαρισμάτος, των οργάνων χειρισμού και ελέγχου. Ο καυστήρας θα μπορέσει να ξανα-λειτουργήσει μόνο εάν πατηθεί βαθιά το κουμπί ξεμπλοκαρισμάτος.

Με την κίνηση αυτή, εάν γίνει ένα κανονικό ξεκίνημα, το μπλακάρισμα μπορεί να σφειλεται σε μια παροδική και μη επι-κίνδυνη ανωμαλία. Αντιθέτως, εάν το μπλακάρισμα παρα-μένει θα πρέπει να βρούμε την αιτία της ανωμαλίας και να εφαρμόσουμε τις λύσεις που αναφέρονται ως ακο-λουθως:

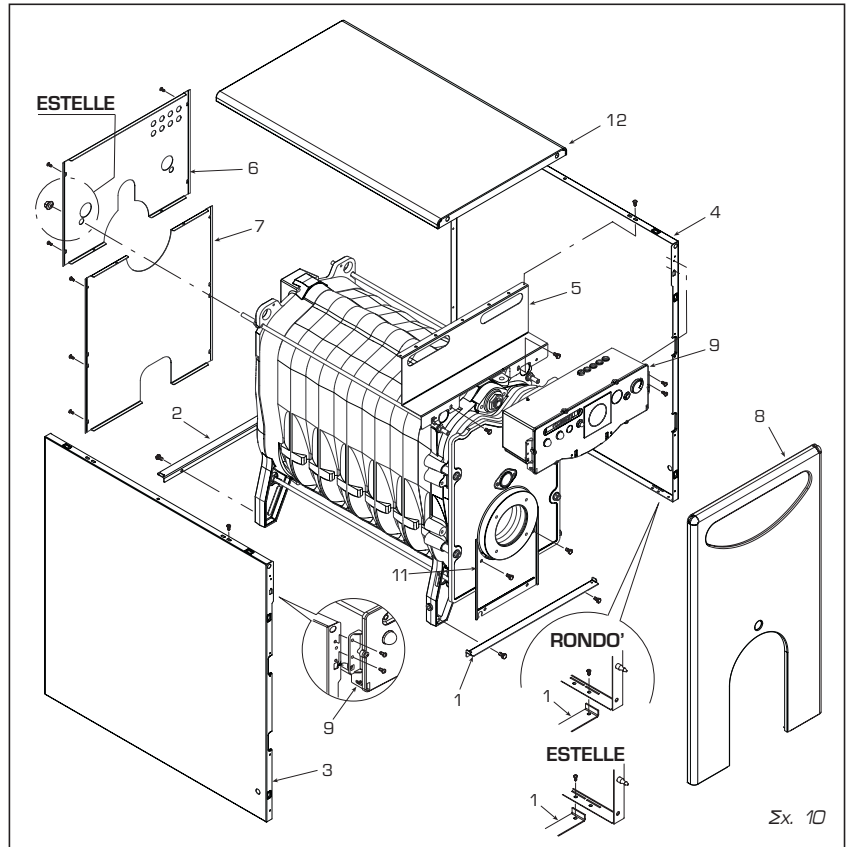
Ο καυστήρας δεν ανάβει

- Ελέγξτε τις ηλεκτρικές συνδέσεις
- Ελέγξτε αν η εισροή των καυσίμων είναι κανονική, αν θέλουν εξασρισμό οι σωληνώσεις τροφοδοσίας καυσί-μου, την καθαριότητα των φι-λτρων και του ψεκαστήρα (μπέκ).
- Ελέγξτε την κανονική λειτουργία του σπινθήρα ανάμματος και τη λειτουργία των οργάνων του καυ-στήρα.

Ο καυστήρας ανάβει κανονικά αλλά σβήνει αμέσως μετά

- Ελέγξτε τη φλόγα, τη ρύθμιση του αέρος και τη λειτουργία της συσκευής.

Δυσκολία ρύθμισης του καυστήρα και μειωμένη απόδοση



- Ελέγξτε την κανονική εισροή των καυσίμων, την καθαριότητα του λέβητα, τη καθαριότητα των αγω-γών εκκένωσης των καπνών, την πραγματική ισχύ που δίνει ο καυστή-ρας και την καθαριότητά του.

Ο λέβητας λερώνεται εύκολα

- Ελέγξτε τη ρύθμιση του καυστήρα (ανάλυση καπνών), ποσότητα των καυσίμων, καθαριότητα της καπνο-δόχου.

Ο λέβητας δεν επαρκεί στις απαιτήσεις της θέρμανσης

- Βεβαιωθείτε για την καθαριότητα του σώματος του λέβητα, τη σωστή λειτουργία, τη ρύθμιση, τις αποδόσεις του καυστήρα, την προ-καθαρισμένη θερμοκρασία, τη σωστή λειτουργία και τη θέση του θερμοστάτη ρύθμισης.
- Βεβαιωθείτε ότι ο λέβητας έχει επαρκή ισχύ για την εγκατάσταση στην οποία προορίζεται.

Μυρωδιές προϊόντων καύσης

- Βεβαιωθείτε για την καθαριότητα του σώματος του λέβητα και της εκκένωσης των καπνών, ενδεχο-μενες διαρροές του λέβητα ή του δικτύου εκκένωσης (πορτάκι, θάλαμος καύσης, δικτυο εκκένω-σης καπνών, καπνοδόχο, φλάν-τζες).
- Ελέγξτε την ποιότητα των καυ-σίμων.

Συχνή ενεργοποίηση της βαλβίδας ασφαλείας του λέβητα

- Ελέγξτε την ύπαρξη αέρα στην

εγκατάσταση, την λειτουργία του / των κυκλοφορητών.

- Βεβαιωθείτε για την πίεση φόρτισης της εγκατάστασης, την αποτελεσμα-τικότητα του / των δοχείων δια-στολής και τη ρύθμιση της ίδιας της βαλβίδας.

3.4 ΑΝΤΙΠΑΓΩΣΤΙΚΗ ΠΡΟΣΤΑΣΙΑ

Σε περίπτωση πάγου βεβαιωθείτε ότι η εγκατάσταση θέρμανσης παραμένει σε λειτουργία και τα δωμάτια και το μέρος εγκατάστασης του λέβητα έχουν επαρκή θέρμανση, σε αντίθετη περίπτωση και ο λέβητας και η εγκατάσταση θα πρέπει να αδειάσουν πλήρως.

Για ένα πλήρη αδειασμα θα πρέπει να αφαιρέσετε το νερό και από το boiler και από τον εναλλάκτη του boiler.

3.5 ΧΡΗΣΙΜΕΣ ΠΛΗΡΟΦΟΡΙΕΣ ΓΙΑ ΤΟΝ ΚΑΤΑΝΑΛΩΤΗ

Σε περίπτωση βλάβης ή κακής λειτουργίας της συσκευής, να την αποσυνδέσετε, χωρίς να επέμβετε σε καμιά ενέργεια αποκατάστασης της βλάβης. Για οποιαδήποτε ενέργεια αποκατάστα-σης καλέστε αποκλειστικά την Εξουσιοδοτημένη Τεχνική Υποστήριξη.

Livarna **FONDERIE SIME S.p.A.** s sedežem na ulici Garbo 27, Legnago (okrožje Verone), v Italiji izjavlja, da so njihovi kotli na kurilno olje izdelani v skladu z zahtevami iz člena 3 točka 3 Direktive PED 97/23 CEE in konstruktivno prakso ter projektirani in narejeni v skladu z normo UNI EN 303 -1: 2002.

KAZALO

1 OPIS PEČI

| | | |
|-----|-----------------------------|----|
| 1.1 | UVOD | 74 |
| 1.2 | MERE | |
| 1.3 | TEHNIČNI PODATKI | 75 |
| 1.4 | IZGUBE PRI NAPELJAVAH | 76 |
| 1.5 | HIDRAVLIČNI PRIKLJUČKI | |
| 1.6 | GORIŠČA | 77 |
| 1.7 | SEZNAM PRIMERNIH GORILCEV | |

2 INSTALACIJA

| | | |
|-----|-------------------------------|----|
| 2.1 | KURILNICA | 78 |
| 2.2 | MERE KURILNICE | |
| 2.3 | PRIKLJUČITEV NA NAPELJAVO | |
| 2.4 | PRIKLJUČITEV NA DIMNO CEV | |
| 2.5 | NAMESTITEV OHIŠJA "RONDÒ" | |
| 2.6 | ELEKTRIČNA PRIKLJUČITEV | 79 |

3 RABA IN VZDRŽEVANJE

| | | |
|-----|--------------------------------|----|
| 3.1 | PREGLED PRED VŽIGOM | 80 |
| 3.2 | VŽIG IN DELOVANJE | |
| 3.3 | LETNO ČIŠČENJE | 81 |
| 3.4 | ZAŠČITA PROTI ZMRZOVANJU | 82 |
| 3.5 | OPOZORILA UPORABNIKU | |

1 OPIS PEČI

1.1 UVOD

Novе pečī iz litega železa **"RONDÒ - ESTELLE"** so načrtovane v skladu z navodilom Europea EGS 92/42. Delujejo na kurilno olje z uravnoteženim izgorevanjem in z visokim učinkom, ki dovoljuje znaten prihranek pri uporabi. Ta priročnik vsebuje navo-

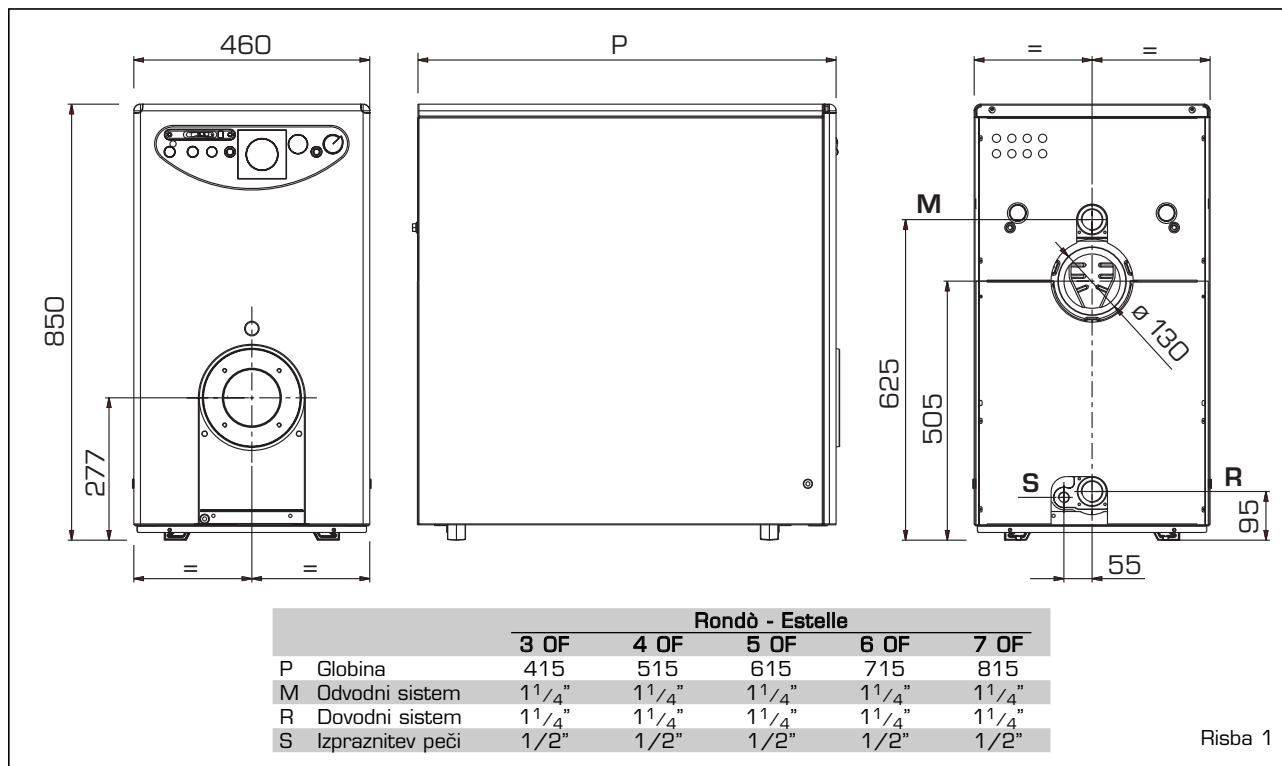
dila za namestitvev, delovanje in vzdrževanje. V tem priročniku so navedena navodila, ki se nanašajo na naslednje vrste pečī:

- **"RONDÒ"** samo za ogrevanje, ki jo je mogoče povezati z ločenim boilerjem **"BA100 - BA150 - BA200"**
- **"ESTELLE"** samo za ogrevanje z

večnamenskimi vratci pečī, ki jo je mogoče povezati z ločenim boilerjem **"BA100 - BA150 - BA200"**.

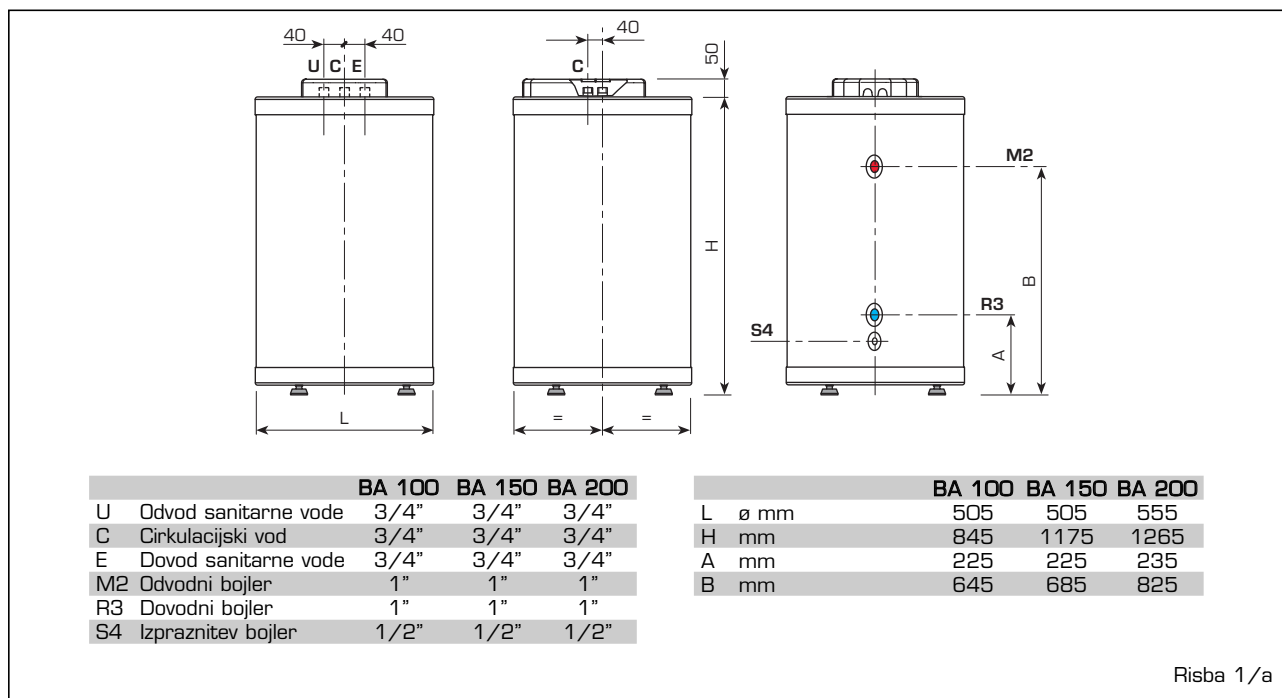
Termične skupne **"RONDÒ"** so razdeljene na tri dele: telo pečī, ohišje z vrečico dokumentov, ter s komandno ploščo.

1.2 MERE (risba 1)



Risba 1

1.2.1 Boiler BA (risba 1/a)



Risba 1/a

1.3 TEHNIČNI PODATKI

| | | RONDÓ - ESTELLE | | | | | kotel BA | | |
|---------------------------------------|--------------------|-----------------|-----------|-----------|-----------|-----------|----------|-----|-----|
| | | 3 OF | 4 OF | 5 OF | 6 OF | 7 OF | 100 | 150 | 200 |
| Koristna moč | | | | | | | | | |
| Minimalna | kW | 18,9 | 24,5 | 32,5 | 41,7 | 49,9 | - | - | - |
| Maksimalna | kW | 23,5 | 31,3 | 40,0 | 48,1 | 57,5 | - | - | - |
| Moč komore | | | | | | | | | |
| Minimalna | kW | 21,1 | 27,2 | 36,0 | 46,1 | 55,0 | - | - | - |
| Maksimalna | kW | 26,2 | 34,8 | 44,3 | 53,1 | 63,3 | - | - | - |
| Elementov | št. | 3 | 4 | 5 | 6 | 7 | - | - | - |
| Maks. tlak delovanja | bar | 4 | 4 | 4 | 4 | 4 | - | - | - |
| Vsebina vode | l | 12,8 | 16,8 | 20,8 | 24,8 | 28,8 | - | - | - |
| Izguba tovora dimni | | | | | | | | | |
| Minimalna/Maksimalna | mbar | 0,05/0,11 | 0,12/0,16 | 0,15/0,21 | 0,30/0,35 | 0,32/0,43 | - | - | - |
| Izguba tovora vodni* | mbar | 5 | 10 | 15 | 20 | 25 | - | - | - |
| Tlak v gorilni komori | mbar | -0,02 | -0,02 | -0,02 | -0,02 | -0,02 | - | - | - |
| Svetovana vdolbina v ognjiscu | mbar | 0,07/0,13 | 0,14/0,18 | 0,17/0,23 | 0,32/0,37 | 0,34/0,45 | - | - | - |
| Temperatura dima | | | | | | | | | |
| Minimalna/Maksimalna | °C | 160/185 | 160/185 | 160/185 | 160/170 | 160/170 | - | - | - |
| Zmogljivost prenosa dima | | | | | | | | | |
| Minimalna/Maksimalna | m ³ n/h | 24,0/31,6 | 32,4/41,4 | 42,9/52,8 | 54,8/63,3 | 65,5/73,8 | - | - | - |
| Volumen dima | dm ³ | 9 | 12 | 15 | 18 | 21 | - | - | - |
| CO₂ | % | 12,5 | 12,5 | 12,5 | 12,5 | 12,5 | - | - | - |
| Regulacijsko območje ogrevanje | °C | 30÷85 | 30÷85 | 30÷85 | 30÷85 | 30÷85 | - | - | - |
| Regulacijsko območje sanitarne | °C | - | - | - | - | - | - | - | - |
| Protek sanit.vode Δt 30°C** | l/h | - | - | - | - | - | - | - | - |
| Prostornina kotla | l | - | - | - | - | - | 100 | 150 | 200 |
| Maks. tlak delovanja kotla | bar | - | - | - | - | - | 6 | 6 | 6 |
| Teža | kg | 109 | 135 | 161 | 186 | 212 | 82 | 102 | 122 |

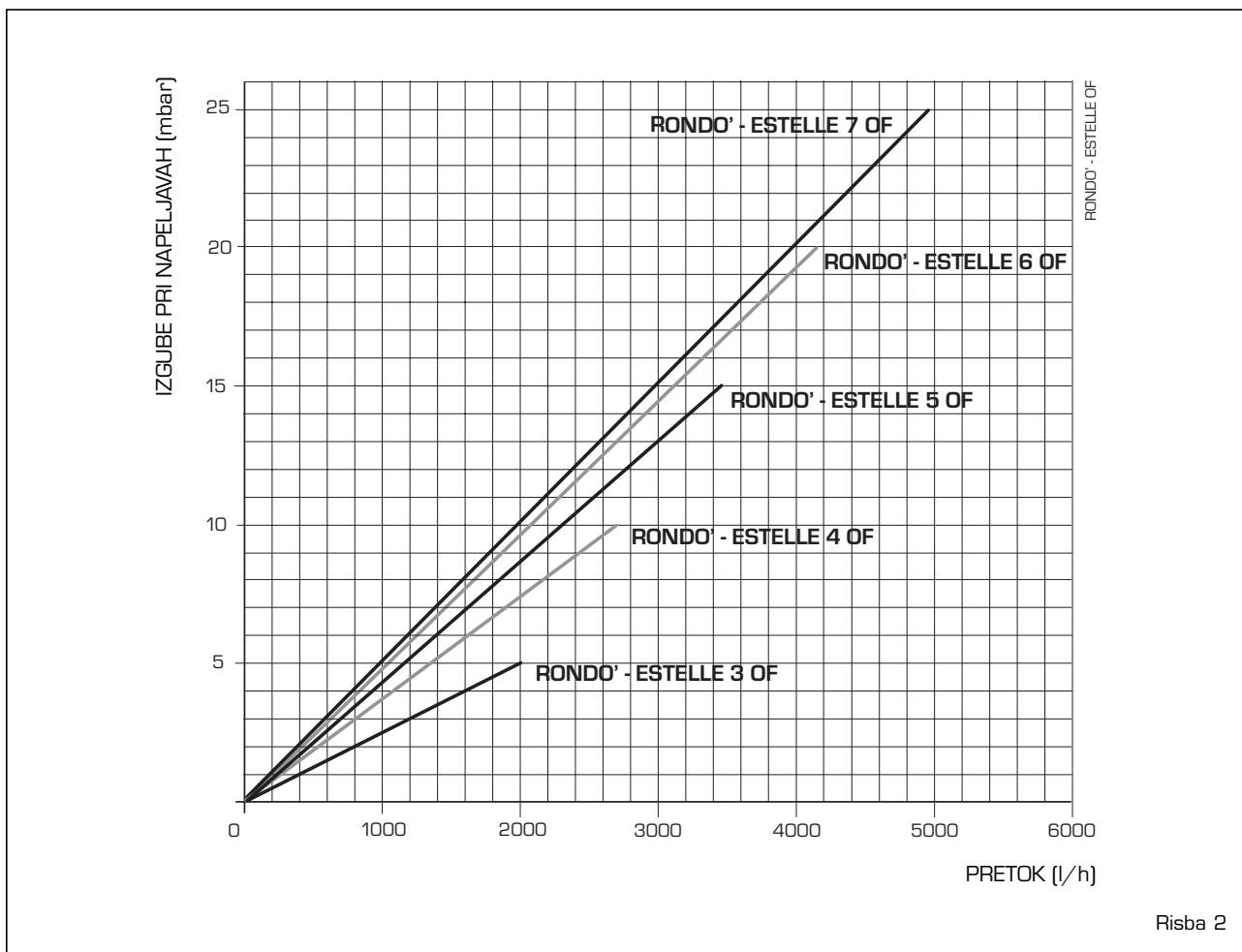
* Δt 10°C

** Temperatura dovoda sanitarne vode 15°C - Temperatura peči 80°C

Tehnični podatki RONDÓ/ESTELLE - NOx: Razred 3 (peči z majhnimi emisijami izpušnih plinov)

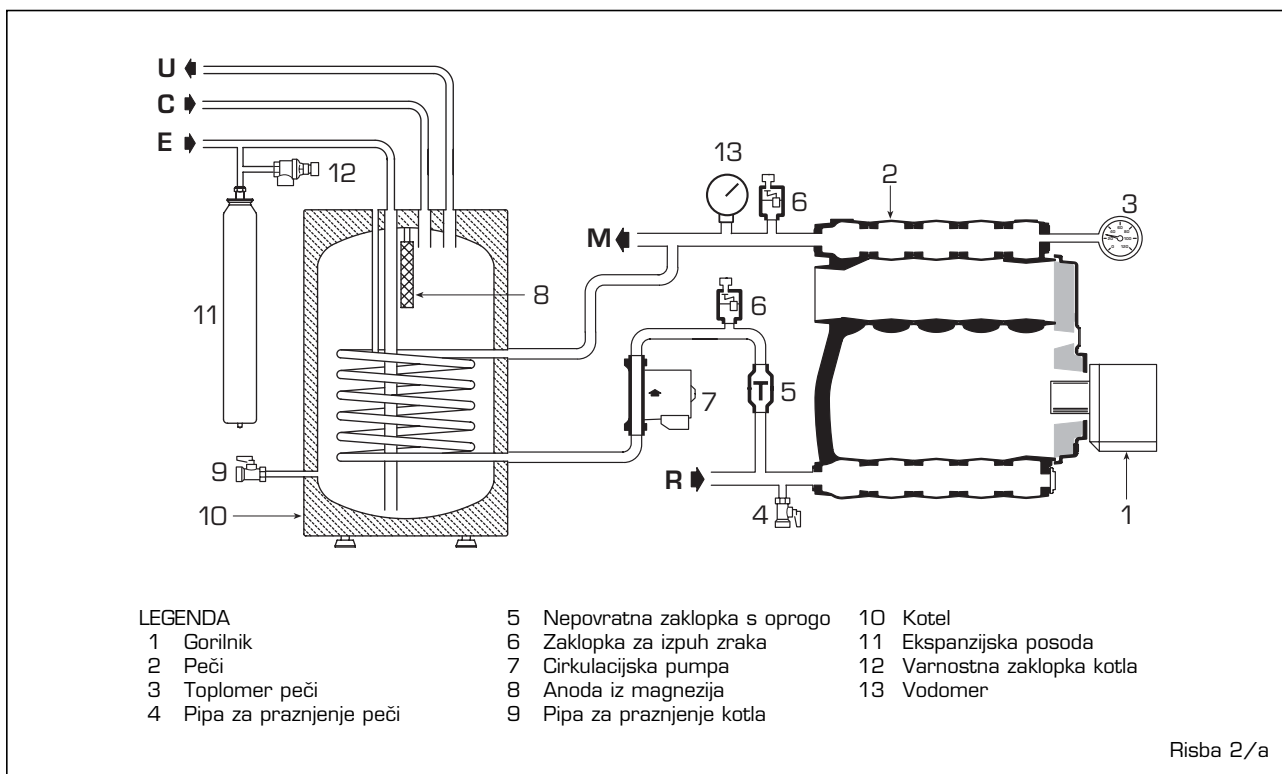
| | | 3 OF | 4 OF | 5 OF | 6 OF | 7 OF |
|---------------------------------------|--------------------|-------|-------|-------|-------|-------|
| Koristna moč | | | | | | |
| Minimalna | kW | - | 18,0 | 27,5 | 36,2 | 45,0 |
| Maksimalna | kW | 19,7 | 27,6 | 32,8 | 45,7 | 55,1 |
| Moč komore | | | | | | |
| Minimalna | kW | - | 20,0 | 30,5 | 40,0 | 49,6 |
| Maksimalna | kW | 21,9 | 30,7 | 36,3 | 50,5 | 60,7 |
| Elementov | n° | 3 | 4 | 5 | 6 | 7 |
| Maks. tlak delovanja | bar | 4 | 4 | 4 | 4 | 4 |
| Vsebina vode | l | 12,8 | 16,8 | 20,8 | 24,8 | 28,8 |
| Izguba tovora dimni | | | | | | |
| Minimalna | mbar | Ø | 0,04 | 0,08 | 0,20 | 0,22 |
| Maksimalna | mbar | 0,06 | 0,07 | 0,13 | 0,31 | 0,44 |
| Izguba tovora vodni (Δt 10°C) | mbar | 5 | 10 | 15 | 20 | 25 |
| Tlak v gorilni komori | mbar | -0,02 | -0,02 | -0,02 | -0,02 | -0,02 |
| Svetovana vdolbina v ognjiscu | | | | | | |
| Minimalna | mbar | - | 0,06 | 0,10 | 0,22 | 0,24 |
| Maksimalna | mbar | 0,08 | 0,09 | 0,15 | 0,33 | 0,46 |
| Temperatura dima | | | | | | |
| Minimalna | °C | - | 110 | 130 | 140 | 155 |
| Maksimalna | °C | 140 | 145 | 145 | 155 | 180 |
| Zmogljivost prenosa dima | | | | | | |
| Minimalna | m ³ n/h | - | 24,3 | 36,8 | 48,7 | 59,5 |
| Maksimalna | m ³ n/h | 26,8 | 37,4 | 43,9 | 61,5 | 72,8 |
| Volumen dima | dm ³ | 9 | 12 | 15 | 18 | 21 |
| CO₂ | % | 12,8 | 12,8 | 12,9 | 12,8 | 13,0 |
| Regulacijsko območje ogrevanje | °C | 30÷85 | 30÷85 | 30÷85 | 30÷85 | 30÷85 |
| Teža | kg | 109 | 135 | 161 | 186 | 212 |

1.4 IZGUBE PRI NAPELJAVAH (risba 2)



Risba 2

1.5 HIDRAVLIČNI PRIKLJUČKI (risba 2/a)



Risba 2/a

1.6 GORIŠČA (risba 3)

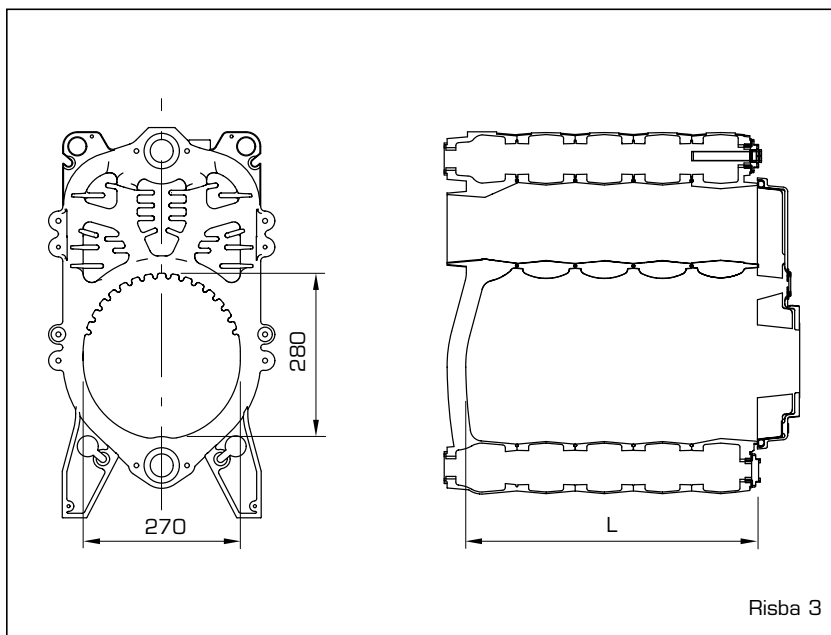
Gorilna komora je tipa z direktnim preходом in je v skladu z normativo pr EN 303-3, priloga E.

Dimenzije so prikazane na sliki 3.

| | L | Volumen |
|--------------------|-----|-----------------|
| | mm | dm ³ |
| Rondò/Estelle 3 OF | 305 | 17,5 |
| Rondò/Estelle 4 OF | 405 | 24,0 |
| Rondò/Estelle 5 OF | 505 | 30,5 |
| Rondò/Estelle 6 OF | 605 | 37,0 |
| Rondò/Estelle 7 OF | 705 | 43,5 |

1.7 SEZNAM PRIMERNIH GORILCEV

Na splošno svetujemo, da se za plinski gorilnik, ki se povezuje s pečjo, uporabljajo puše, ki imajo polprazne spraye. Na točki 1.7.1. je seznam gorilcev, s katerimi je bila peč preizkušena.



Risba 3

1.7.1 Gorilniki "RIELLO"

| Model | | Vrsta | Puša | | Kot upraševanja | | Tlak tlačilke | |
|--------------------|-------------|---------|----------|-----------|-----------------|---------|---------------|-------------|
| | | | P min. ø | P maks. ø | P min. | P maks. | P min. bar | P maks. bar |
| Rondò/Estelle 3 OF | RG0.1R | DELAVAN | 0,50 | 0,60 | 60°W | 60°W | 11,5 | 12,0 |
| | R2000 G26 R | DANFOSS | 0,50 | 0,55 | 60°S | 60°S | 10,5 | 12,0 |
| Rondò/Estelle 4 OF | RG1R | DELAVAN | 0,65 | 0,75 | 80°W | 60°W | 12,5 | 13,0 |
| | R2000 G38 R | DELAVAN | 0,60 | 0,75 | 80°W | 60°W | 13,0 | 12,5 |
| Rondò/Estelle 5 OF | RG1R | DELAVAN | 0,85 | 1,00 | 60°W | 60°W | 11,5 | 11,5 |
| | R2000 G46 R | DELAVAN | 0,75 | 0,85 | 80°W | 60°W | 13,9 | 14,0 |
| Rondò/Estelle 6 OF | RG2 | DELAVAN | 1,00 | 1,10 | 60°W | 60°W | 10,0 | 10,0 |
| | R2000 G120 | DELAVAN | | 1,10 | 60°W | 60°W | | 12,0 |
| Rondò/Estelle 7 OF | RG2 | DELAVAN | 1,10 | 1,25 | 60°W | 60°W | 11,0 | 11,0 |
| | R2000 G120 | DELAVAN | | 1,25 | 60°W | 60°W | | 13,0 |

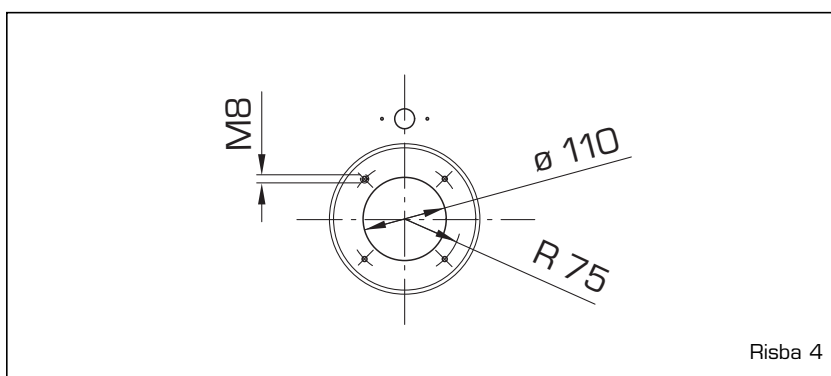
1.7.2 Gorilniki "SIME" - NOx: Razred 3

| Model | | Vrsta | Puša | | Kot upraševanja | | Tlak tlačilke | |
|--------------------|----------------|---------|----------|-----------|-----------------|---------|---------------|-------------|
| | | | P min. ø | P maks. ø | P min. | P maks. | P min. bar | P maks. bar |
| Rondò/Estelle 3 OF | BLUE MACK 1 LC | DANFOSS | 0,50 | 0,50 | 80°H | 80°H | 12,0 | 12,0 |
| Rondò/Estelle 4 OF | BLUE MACK 1 LC | DANFOSS | 0,65 | 0,65 | 60°S | 60°S | 12,0 | 12,0 |
| Rondò/Estelle 5 OF | BLUE MACK 2 LC | DANFOSS | 0,75 | 0,75 | 60°H | 60°H | 12,0 | 12,0 |
| Rondò/Estelle 6 OF | BLUE MACK 2 LC | DANFOSS | 1,10 | 1,10 | 60°H | 60°H | 12,0 | 12,0 |
| Rondò/Estelle 7 OF | BLUE MACK 3 | DANFOSS | 1,25 | 1,25 | 60°S | 60°S | 10,0 | 12,8 |

OPOMBA: Pri uporabi šob Danfoss 60°H se emisijske vrednosti izpušnih plinov zmanjšajo. Na začetku se za zagotovitev zanesljivosti obratovanja priporoča uporaba šob Danfoss 60°S.

1.7.3 Montiranje gorilnika (risba 4)

Vrata peči so nameščena in pripravljena za montažo gorilnika (risba 4). Gorilniki morajo biti regulirani tako, da je vrednost CO₂ tista, kj je prikazana v točki 1.3 z odstopanjem ± 5%.



Risba 4

2 INSTALACIJA

2.1 KURILNICA

Namestitev mora biti trajna in jo morajo opraviti izključno za to usposobljena in kvalificirana podjetja, kot predpisuje zakon 46/90. Upoštevati morajo vsa navodila in predpise, ki jih vsebuje ta zvezek.

2.2 MERE KURILNICE

Peč je potrebno namestiti na 10 cm visokem podstavku in naj sloni na železnih tirnicah.

Med stenami prostora in pečjo mora biti vsaj 60 cm razdalje, med zgornjo ploskvo in stropom pa vsaj 1 m.

Ta razdalja je lahko manjša (0,5 m) za peči z vgrajenim bojlerjem. Vsekakor kurilnica ne sme biti nižja od 2,5 m.

2.3 PRIKLJUČITEV NA NAPELJAVO

Pri hidravličnih priključkih je potrebno držati se navodil, ki so navedena ob risbi št. 1.

Primerno je, da so vsi priključki povezani s pomočjo vijakov "Holandec" (vrtljiva matica). Napeljava mora biti tipa z zaprto ekspanzijsko posodo.

2.3.1 Polnjenje omrežja

Preden priključimo peč na omrežje je primerno, da poskrbimo za kroženje vode po ceveh in s tem odstranimo možno umazanijo, ki se je nabrala in bi vsekakor povzročila slabo delovanje naprave.

Polniti moramo počasi, kajti samo tako bomo s pomočjo ventilov, nameščenih na raznih mestih napeljave, izločili nastale zračne mehurčke. Centralna ogrevanja zaprtega vodnega tokokroga, pritisk hladnega polnjenja napeljave in pritisk predhodnega polnjenja ekspanzijske posode, morajo odgovarjati oz. ne smejo biti nižji od vodnega stolpa same napeljave.

Kot primer navajamo: pri 5 meter-skem vodnem stolpu morata pritisk predpolnjenja posode in pritisk polnjenja omrežja odgovarjati najmanj vrednosti 0,5 barov.

2.3.2 Značilnosti vode v peči

Vodo, potrebno za delovanje ogrevalnega sistema, morate prilagoditi v skladu z normo UNI-CTI 8065. Filtriranje vode, ki omogoča delovanje ogrevalne napeljave, je neobhodno potrebno v sledečih primerih:

- Zelo obširno omrežje z uporabo velikih količin vode.
- Pogosta dopolnilna polnjenja vode v

omrežju.

- V primeru delne ali popolne izpraznitve omrežja svetujemo.

2.3.3 Bojler za sanitarno vodo

Peči "RONDO" - ESTELLE" je mogoče povezati z ločenim bojlerjem "BA100 - BA150 - BA200". Iz jekla in porcelanastega stekla zgrajen bojler ima vgrajeno anodo iz magnezija, ki ga ščiti, in nadzorni prirobnik za pregledovanje in čiščenje.

Magnezijsko anodo je potrebno pregledati enkrat letno in jo zamenjati, če je izrabljena. Na dovodni cevi s hladno vodo namestite varovalko uravnano na 6 barov (12 risba 2). V primeru, da je omrežni pritisk pretiran, namestite primeren urejevalnik pritiska. V primeru, da se varovalka, ki je uravnana na 6 barov, pogosto vklaplja, namestiti ekspanzijsko posodo velikosti 8 litrov in največjega pritiska 8 barov (11 risba 2). Posoda mora imeti opno iz naravne gume kavčuk, ki se uporablja za jestvine.

2.4 PRIKLJUČITEV NA DIMNO CEV

Temeljno vlogo pri dobrem delovanju peči opravlja dimna cev. Nepravilno nastavljen dimnik bo namreč povzročil slabo delovanje gorilnika, večji hrup, nabiranje saj, kondenzacijo in nastajanje raznih skorij. Dimna cev mora torej odgovarjati sledečim zahtevam:

- Mora biti iz nepropustnega materiala ter mora biti odporna na visoke temperature in kondenzacijo.
- Mora biti primerno mehansko vzdržljiva ter slab prevodnik toplote.
- Ne sme puščati, ker bi to povzročilo njeno ohladitev.
- Mora biti postavljena čimbolj navpično in z vgrajeno napravo za vsrkavanje, ki zagotavlja popoln in stalen odvod izgorelih snovi.
- Da ne bi veter okrog dimnika ustvarjal pritiskov, ki so večji od potisne sile izgorelih plinov, je nujno, da izpušna odprtina presega vsaj za 40 cm kakršnokoli gradbeno oviro v obsegu 8 m (v poštev pride tudi strešno sleme).
- Premer dimne cevi ne sme biti manjši od priključka na peč, pri kvadratnih ali pravokotnih dimnikih, mora biti notranji prerez cevi za 10% večji od dimniškega priključka na peči.
- Da dobimo koristen prerez dimne cevi, moramo upoštevati sledeče:

$$S = K \frac{P}{\sqrt{H}}$$

S prerez v cm²

K zmanjšani koeficient:

- 0,045 za drva
- 0,030 za premog
- 0,024 za kurilno olje
- 0,016 za plin

P moč peči v kcal/h

H višina dimnika, ki jo dobimo med osjo plamena in izpušno odprtino na strehi.

Pri določanju mer dimnecevi je potrebno upoštevati metrsko višino dimnika, ki jo dobimo z izmero razdalje med osjo plamena in izpušne odprtine, z odbitkom:

- 0,50 m za vsako spremembo smeri cevnega priključka med pečjo in dimno cevjo.
- 1 m za vsak meter vodoravne lege priključka.

2.5 NAMESTITEV OHIŠJA "RONDÒ" (risba 5)

Ohišje peči in komandna plošča so dobavljene v posameznih kartonskih konfekcijah V ohišni embalaži je vrečica z dokumenti peči ter steklena volna, ki je pripravljena za telo iz litega železa. Montažo pozameznih delov ohišja opravimo na podlagi navodil kot jih prikaže risba 5:

- pritrditi spodnji sprednji (1) in zadnji (2) nosilec na glavo s štirimi priloženimi vijaki TE;
- vstavite zgornje streme (5) tako, da ga z vijaki TE pritrdite na sprednjo stran;
- obložiti glavo iz litega železa s stekleno volno in jo pritrditi z dvema vzmetema, ki ju najdete med dostavljeno opremo;
- montirajte (11) z vijaki TE, ki so že pritrjeni na nosilec izgorevalne komore;
- namestiti levo stransko ploščo (3) in prav tako desno (4) tako, da ju nataknete na jezičke na nosilcih (1-2) odvisno od modela;
- pritrdite stranici na zgornja (5 - 1) s štirimi samonavojnimi vijaki, ki so priloženi ostali opremi;
- pritrditi dve zadnji plošči (6) in (7) na stranici z desetimi samonavojnimi vijaki, ki so priloženi ostali opremi;
- namestiti komandno ploščo (9) tako, da vtaknete dva spodnja jezička v luknjici na stranicah in jo pritrdite z dvema samonavojnima vijakoma, ki so priloženi ostali opremi. Preden opravite vse te postopke odvijte kapilare obeh termostатов in toplotna tako, da vtaknete ustrezne sonde v nožnice (10); vse pa pritrdite z vzmetjo, ki je na nožnici;
- namestiti sprednjo ploščo (8) in jo pritrdite na stranici z vtičnimi klinčki;
- zaključiti montažo tako, da pritrdite pokrov (12) na stranice s pomočjo klinčkov na pritisk.

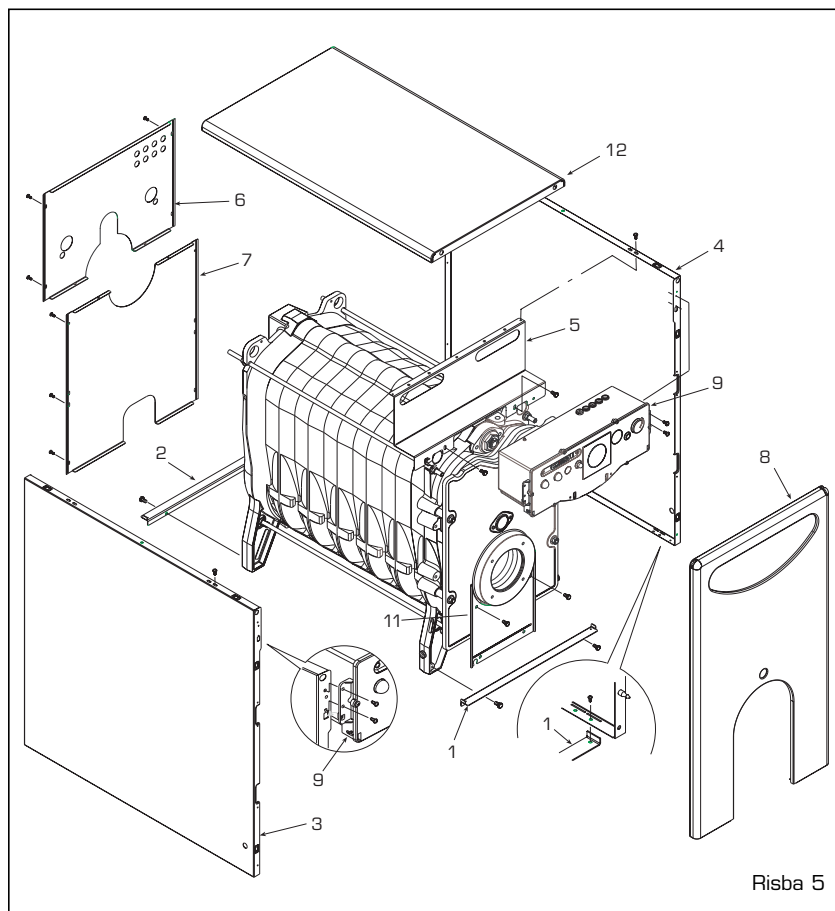
OPOMBA: Obdržati z dokumenti peči "Potrdilo o odobritvi peči" ki so vloženi v komori.

2.6 ELEKTRIČNA PRIKLJUČITEV (risba 6)

Peč napaja električni tok 230V - 50Hz enofazne napetosti s pomočjo glavnega stikala, ki ga ščitijo varovalke. Kabelj termostata za sobno toploto povežemo po navodilih risbe 6. Pri tem moramo na razvodnici odstraniti povezovalni mostič. Z namestitvijo termostata bomo uravnali stopnjo sobne toplote.

Na shemi risbe 6 najdemo navodila za priključitev pumpe, ki bo pomagala kroženju vode v omrežju centralnega ogrevanja (pumpo dobavimo posebej). Končno priključimo še kabel, ki napaja gorilnik (risba 6).

OPOMBA: Aparat mora biti priključen na učinkovit zemeljski priključek. Podjetje SIME odklanja kakršnokoli odgovornost za poškodbe oseb, do katerih bi prišlo zaradi neozemljitve peči. Pred kakršnimkoli posegu na električni komandni plošči, izključiti aparat iz električnega omrežja.



Risba 5

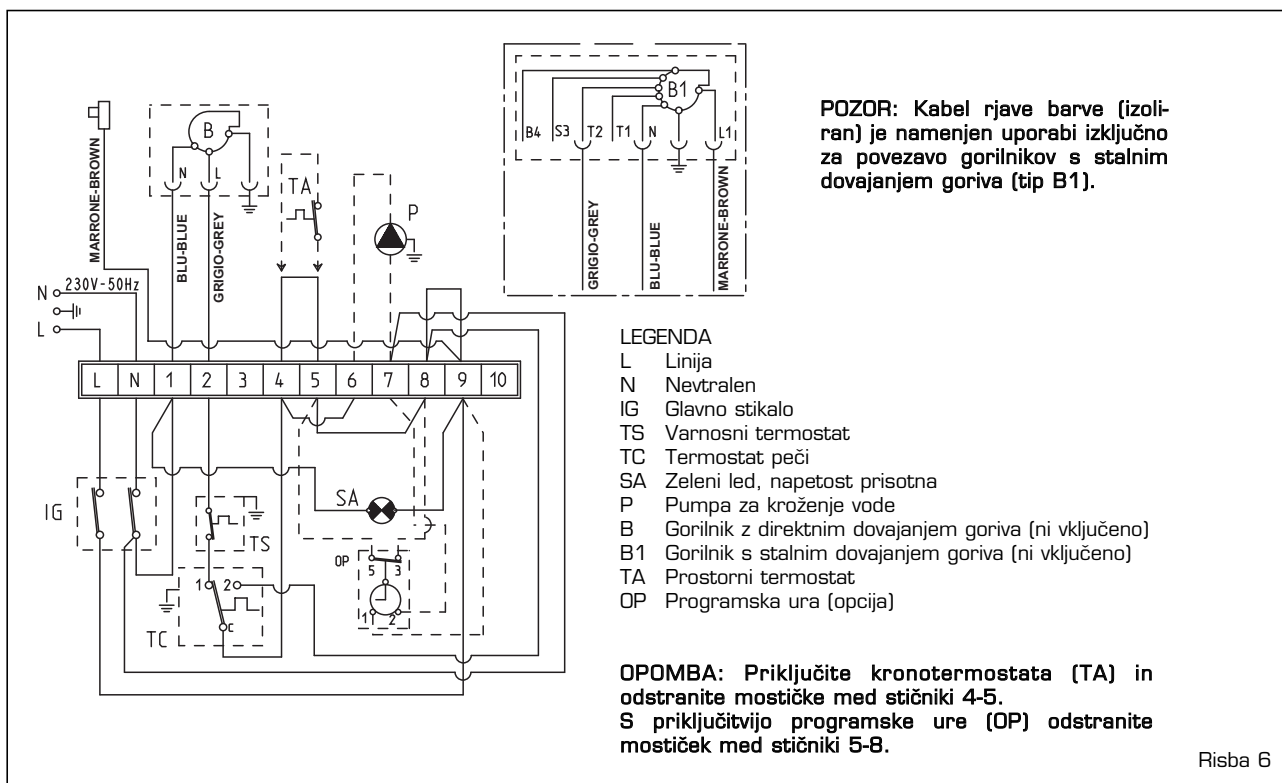
2.6.1 Električni priključek na boiler BA (risba 6/a)

Za elektronsko povezavo med pečjo in boilerjem postopajte na naslednji način:

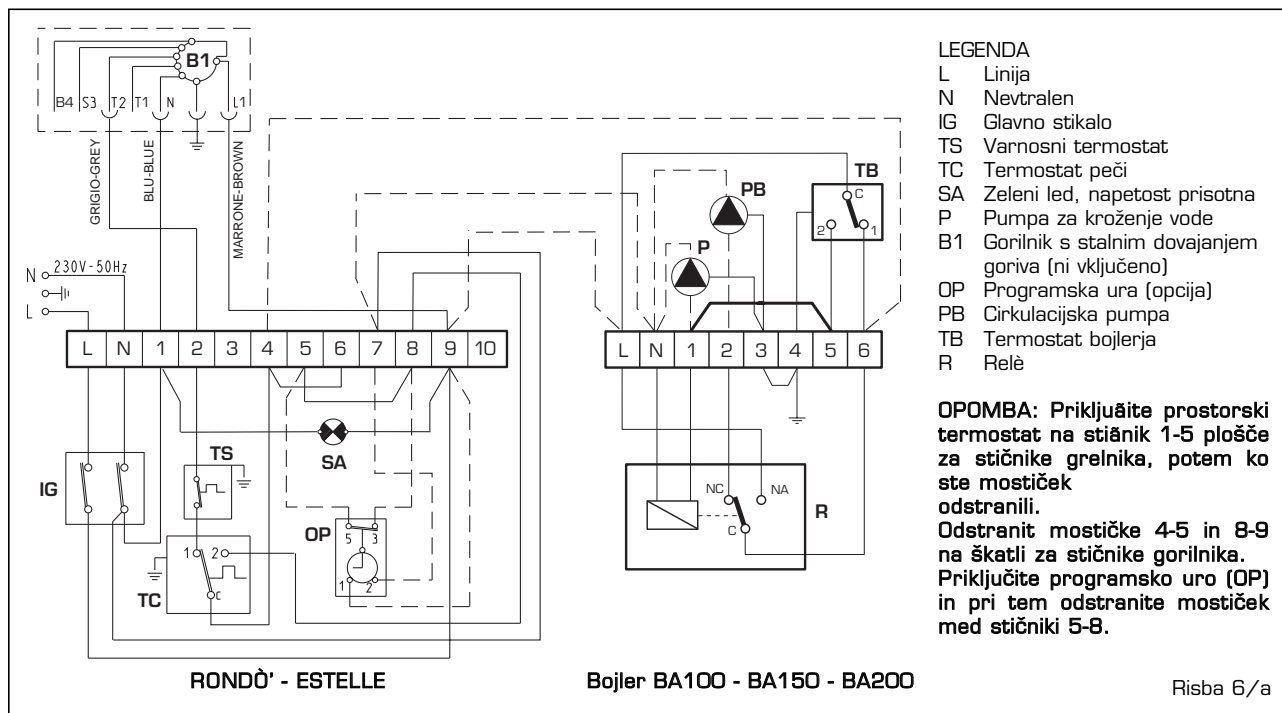
način:

- snamite pokrov peči in zaščito za komandno ploščo, da pridete do razdelilca peči;

- snamite prekrivalo boilerja, da pridete do razdelilca na boilerju;
- povežite žice, kot je prikazano na risbi 6/a.



Risba 6



3 RABA IN VZDRŽEVANJE

3.1 PREGLED PRED VŽIGOM

Ob prvem vžigu je primerno preveriti naslednje:

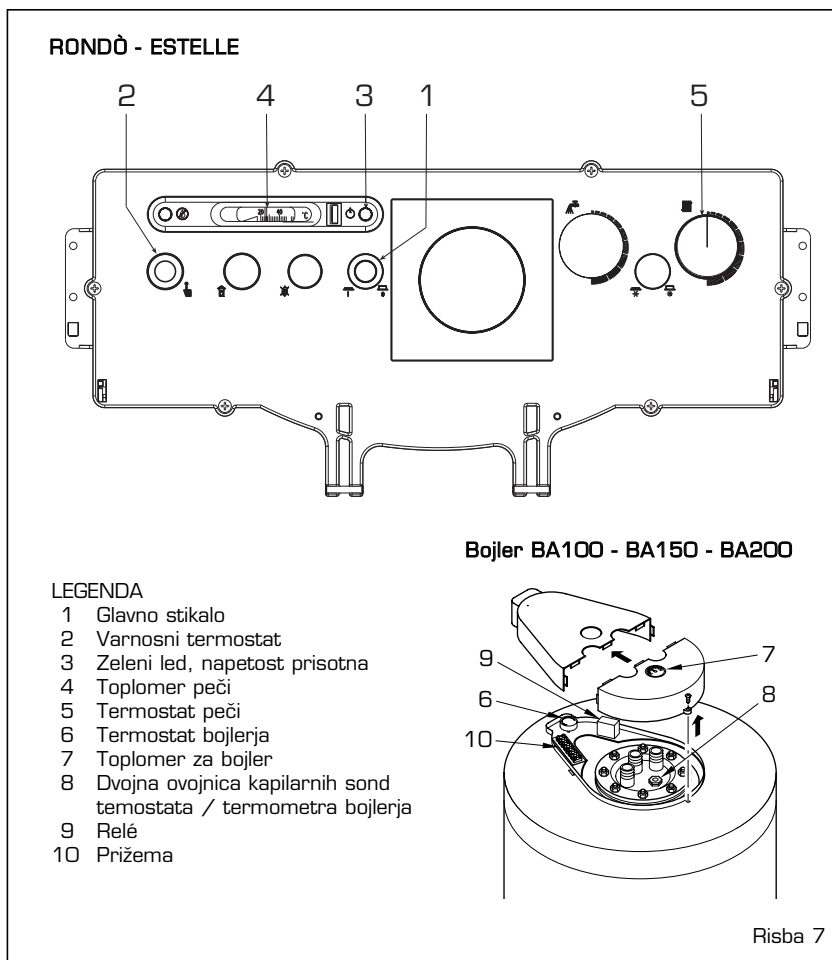
- Preveriti ali je omrežje centralnega ogrevanja napolnjeno z vodo in brez zračnih mehurčkov.
- Preveriti ali so morebitna zapirala odprta.
- Pregledati ali je dimna cev prosta.
- Preveriti ali je električna povezava brezhibna in ozemljitev pritrjena.
- Pregledati, da se v bližini peči ne nahajajo lahko vnetljive snovi.
- Preveriti, če obtočna črpalka ni blokirana.

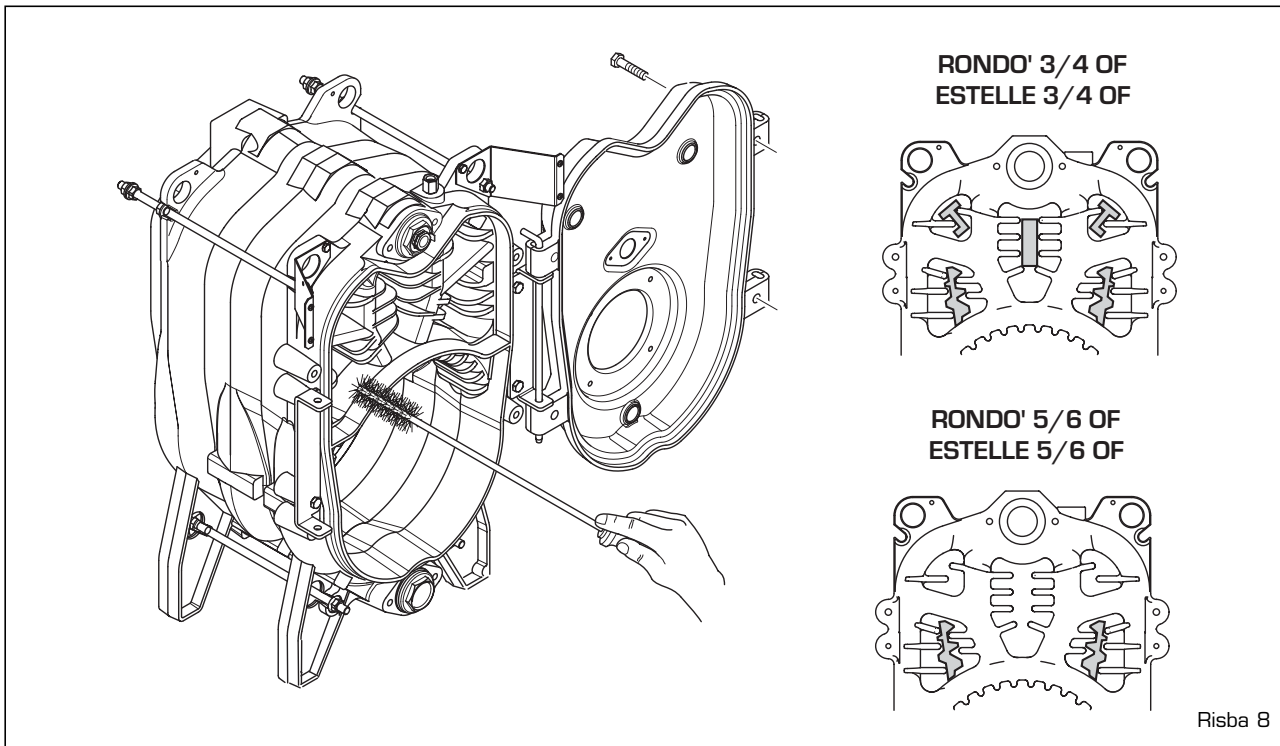
3.2 VŽIG IN DELOVANJE

3.2.1 Vžig peči (risba 7)

Postopek vžiga peči je naslednji:

- Zagotoviti se, da "Potrdilo o odobritvi peči", ne ostane v komori.
- S pritiskom na stikalo (1) vžgemo peč in istočasno se vklopi tudi gorilnik, zeleni led se prižge (3) in omogoči preverjanje prisotnosti napetosti v napravi.
- termostata peči (5) na temperaturo ne nižjo od 60°C. Višino določene temperature kontroliramo na termometru (4).
- določiti toploto sanitarnega omrežja





Risba 8

z uravnavo termostata na bojlerju (6). Višino določene temperature kontroliramo na termometru (7).

3.2.2 Varnostni termostat (risba 7)

Varnostni termostat z ročno nastavitvijo (2) ukrepa tako, da takoj ugasne gorilnik, kadar temperatura vodnega grelca preseže 100°C. Za ponovno vključitev grelca je treba odviti črni pokrov in pritisniti na gumb pod njim.

Ce pogosto pride do tega pojava, zahtevajte kontrolni ukrep pooblaščenih tehničnih služb.

3.2.3 Napolnitev naprave

Občasno preverite ali ima vodomer (13 risba 2) vrednosti pritiska pri hladni napravi med 1 - 1,2 bar. če je pritisk nižji od 1 bar, poskrbite za ponovno naravnjanje.

3.2.4 Izklonitev peči (risba 7)

Za začasno ugaševanje peči odklopiti električni tok s preklopom glavnega stikala (1).

Dolgoročna neuporaba predvideva naslednje postopke:

- nastaviti glavno stikalo v položaj ugasnjeno;
- zapreti pipce za gorivo in vode za ogrevanje;
- sprazniti sistem za ogrevanje, če je nevarnost zmrzovanja.

3.3 LETNO ČIŠČENJE

Vzdrževanje generatorja je potrebno opraviti vsako leto, kar se je potrebno domeniti s pooblaščenim tehničnim osebjem.

Preden začnemo s čiščenjem in vzdrževalnimi deli je potrebno odklopiti električno napeljavo.

3.3.1 Odvod dima iz peči (risba 8)

Za čiščenje odvodnih poti dima moramo odviti vijake, ki pritrjujejo vrata na telo peči, in s posebno ščetko ustrezno očistiti navlako na notranjih površinah in v dimniški cevi.

Po opravljenem vzdrževanju na modelih "RONDO"/ESTELLE 3-4-5-6 OF" je potrebno ponovno postaviti odmaknjene turbolatorje na svoje mesto.

Na modelu "ESTELLE" se vzdrževalna dela opravijo, ne da bi odstranili gorilnika.

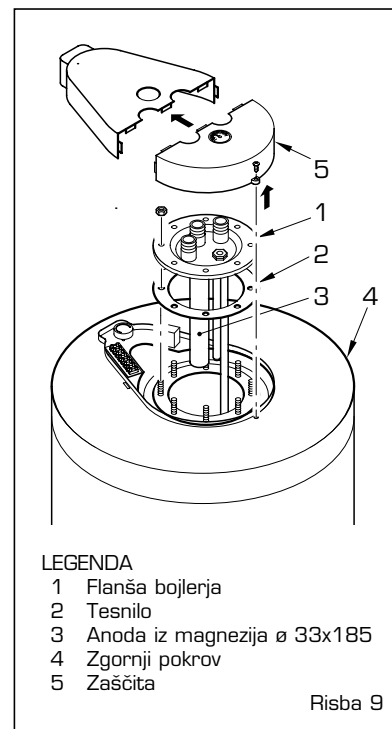
3.3.2 Varnostna anoda na bojlerju (risba 9)

Bojler ima nameščeno varnostno anodo iz magnezija (risba 9).

Ta antikorozijska anoda traja 5 let v normalnih pogojih delovanja. Vsekakor bi pa bilo umestno preveriti erozijo vsako leto in nadomestiti anodo, če bi se izkazalo, da je izrabljen.

Če želimo razstaviti grelec z obrobnico (1), moramo najprej odstraniti zaščito (5) ter odviti oba vijaka, ki držita zgornji

pokrov (4). Nato privzdignemo zgornji pokrov (4), ki je bil enostavno položen po tlakom.



Risba 9

3.3.3 Demontaža ohišja peči (risba 10)

Za demontazo ohišja opravite zapovrstjo naslednje postopke (risba 10):

- odstraniti pokrov (12), ki je pritrjen s klinčki na pritisk;

- odstranite sprednjo ploščo (8), ki je pritrjena ob straneh z vcepljenimi količki;
- sneti komandno ploščo (9), pri čemer jo stransko pritrдите s štirimi samovreznimi vijaki;
- sneti zadnje plošče (6) in (7), ki so pritrjene na straneh z desetimi samonavojnimi vijaki;
- odstraniti levo stransko ploščo (3) tako, da odvijete vijake, ki jo pritrjujejo na zgornji nosilec (5) in sneti vijak, ki jo pritrjuje na spodnji nosilec (1);
- odstraniti desno stransko ploščo (4) na enak način.

3.3.4 Nevšečnosti v delovanju

Navajamo nekatere vzroke in mogoče rešitve vrste nevshečnosti, ki bi se lahko zgodile in povzročile nepravilno delovanje ali zastoj naprave.

V največjem številu primerov povzroči nepravilno delovanje vžig lučke, ki kaže na blokado delovanja ter komandne in nadzorne plošče. Ko se prižge navedeni znak, bo gorilnik znova deloval le po odločnem pritisku na gumb za deblokado sistema; ko to opravimo in se stroj znova prižge, je mogoče pripisati zastoj prehodni in nenevarni okoliščini. Nasprotno pa če je zastoj trajen, bo potrebno poiskati vzrok okvare in opraviti posege, ki jih navajamo v naslednjih odstavkih:

Gorilnik se ne prižge

- Preveriti električne priključke.
- Pregledati redni dotok goriva, čistost filtrov, puše in odtok zraka iz cevi.
- Pregledati rednost zaporedja isker za prižig in delovanje naprav v gorilniku.

Gorilnik se redno prižge a se takoj ugasne

- Pregledati plamen, uravnava zraka in delovanje naprave.

Težave v uravnavanju gorilnika in/ali pomankanje izkoristka moči

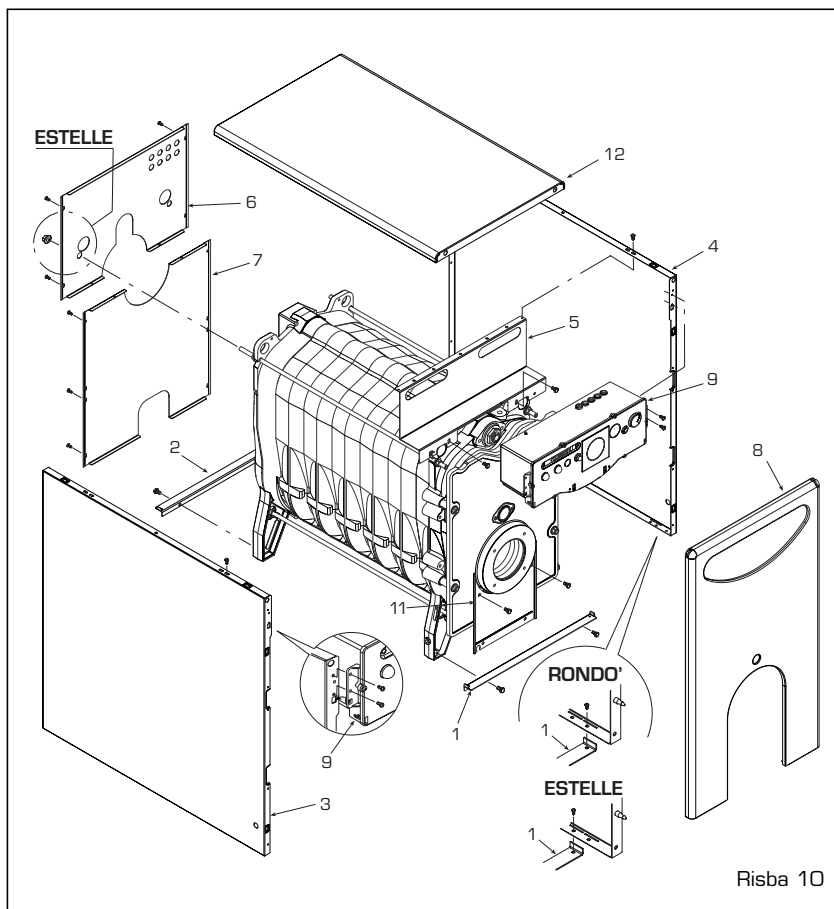
- Pregledati rednost dotoka goriva, čistočo generatorja, nezatrpanost dimne odvodne cevi, dejansko moč, ki jo daje gorilnik in njegovo čistočo (prah).

Generator se zlahka maže

- Pregledati uravnava gorilnika (pregled dima), kakovost goriva, zatrpanost dimnika in čistost dotoka zraku v gorilnik (prah).

Generator se ne segreje

- Preveriti čistočo glave generatorja,



povezavo, uravnava, zmogljivost gorilnika, nastavljeno temperaturo, redno delovanje in pravilno namestitve termostata za uravnava.

- Zagotoviti zadostno moč generatorja za specifičen sistem ogrevanja.

Vonj po neizgorelih ostankih goriva

- Preveriti čistočo glave generatorja in odvoda dima, neprodušnost generatorja in odvodnih cevi (vratca, gorilna komora, dimna cev, dimnik, tesnila).
- Pregledati pravilnost gorenja.

Pogostno vključevanje varovalke peči

- Pregledati prisotnost zraka v napravi, delovanje poganjača/ev.
- Preveriti pritisk vode v sistemu, učinkovitost ekspanzijske/ih posod/e in uravnava samo varovalke.

3.4 PROTIZMRZOVALNA ZAŠČITA

V primeru zmrzovanja je potrebno poskrbeti, da ostane napeljava za ogrevanje v pogonu in da prostori kot

tudi kurilnica ostane dovolj topli; v nasprotnem primeru je potrebno popolnoma izprazniti tako peč kot celotno napeljava.

Za popolno izpraznjenje je potrebno odpraviti tudi tekočino v bojlerju in tisto, ki se nahaja v njegovem polžu za ogrevanje.

3.5 OPOZORILA UPORABNIKU

V primeru okvare ali slabega delovanja aparata, ga izključite in se izogibajte vsakršnemu poskusu popravila ali neposrednega ukrepanja. Za vse ukrepe se obračajte izključno na pooblaščen tehnično službo na vašem območju.

Die **FONDERIE SIME S.p.A.** mit Sitz in Via Garbo 27 - Legnago (VR) - Italy erklärt, dass ihre Gasöl-Heizkessel in Übereinstimmung mit Artikel 3 Absatz 3 der PED-Richtlinie EWG 97/23 hergestellt werden, lt. einem korrekten Konstruktionsverfahren, da entworfen und erzeugt nach UNI EN 303 -1: 2002.

INHALT

1 BESCHREIBUNG DES KESSELS

| | | |
|-----|---|----|
| 1.1 | EINLEITUNG | 84 |
| 1.2 | AUSSENABMESSUNGEN | |
| 1.3 | TECHNISCHE MERKMALE | 85 |
| 1.4 | LADEVERLUST DES KESSELKREISLAUFS | 86 |
| 1.5 | WASSERKREISLAUF | |
| 1.6 | VERBRENNUNGSKAMMER | 87 |
| 1.7 | BRENNER DIE MIT DEM KESSEL KOMBINIERT WERDEN KÖNNEN | |

2 INSTALLATION

| | | |
|-----|-----------------------------|----|
| 2.1 | HEIZRAUM | 88 |
| 2.2 | ABMESSUNGEN DES HEIZRAUMS | |
| 2.3 | ANSCHLUSS DER ANLAGE | |
| 2.4 | ANSCHLUSS AN DEN KAMIN | |
| 2.5 | MONTAGE DES "RONDÒ" MANTELS | |
| 2.6 | ELEKTROANSCHLUSS | 89 |

3 GEBRAUCHSANWEISUNG UND WARTUNG

| | | |
|-----|---|----|
| 3.1 | KONTROLLEN VOR DER INBETRIEBNAHME DES KESSELS | 90 |
| 3.2 | INBETRIEBNAHME UND FUNKTION | |
| 3.3 | JÄHRLICHE REINIGUNG | 91 |
| 3.4 | FROSTSICHERUNG | 92 |
| 3.5 | WICHTIGER HINWEIS FÜR DEN BENÜTZER | |

| | |
|--|------------|
| KONFORMITÄTSVERKLARUNG K.E. 8/1/2004 - BE | 115 |
|--|------------|

1 BESCHRIJVING VAN DE KETEL

1.1 EINLEITUNG

Die Gusseisenkessel "RONDÒ - ESTELLE" entsprechen der Richtlinie zum Feuerungswirkungsgrad EEG 92/42. Sie verbrennen leichtes Heizöl, haben eine perfekt ausgeglichene Verbrennung und einen sehr hohen Feuerungswirkungsgrad, was eine beträchtliche Ersparnis an Brennstoff

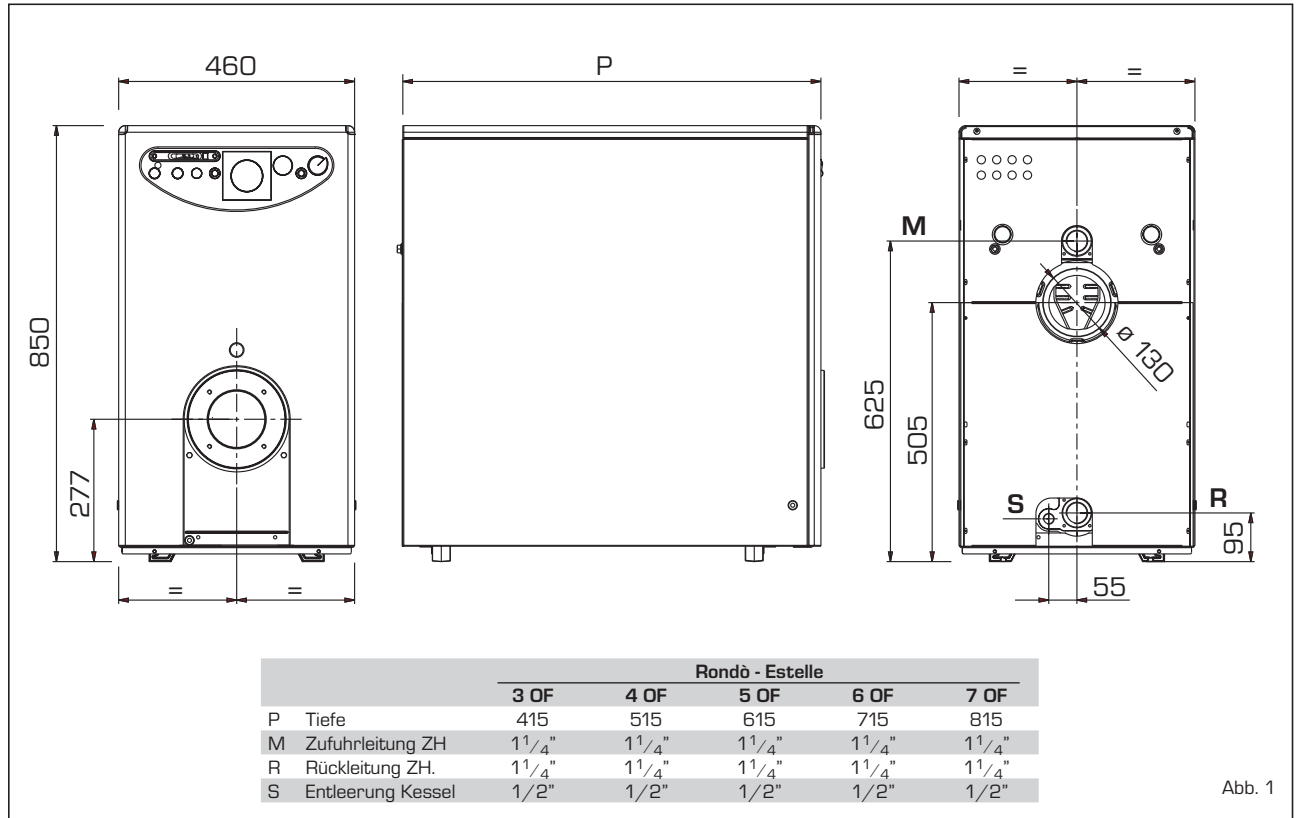
ermöglicht. In dieser Broschüre finden Sie Hinweise für die Montage, den Betrieb und die Wartung zu den folgenden Kesselmodellen:

- "RONDÒ" nur für Heizung, mit Möglichkeit des Anschlusses an eine gesonderte Boilereinheit "BA100 - BA150 - BA200".
- "ESTELLE" nur für Heizung, mit umkehr-

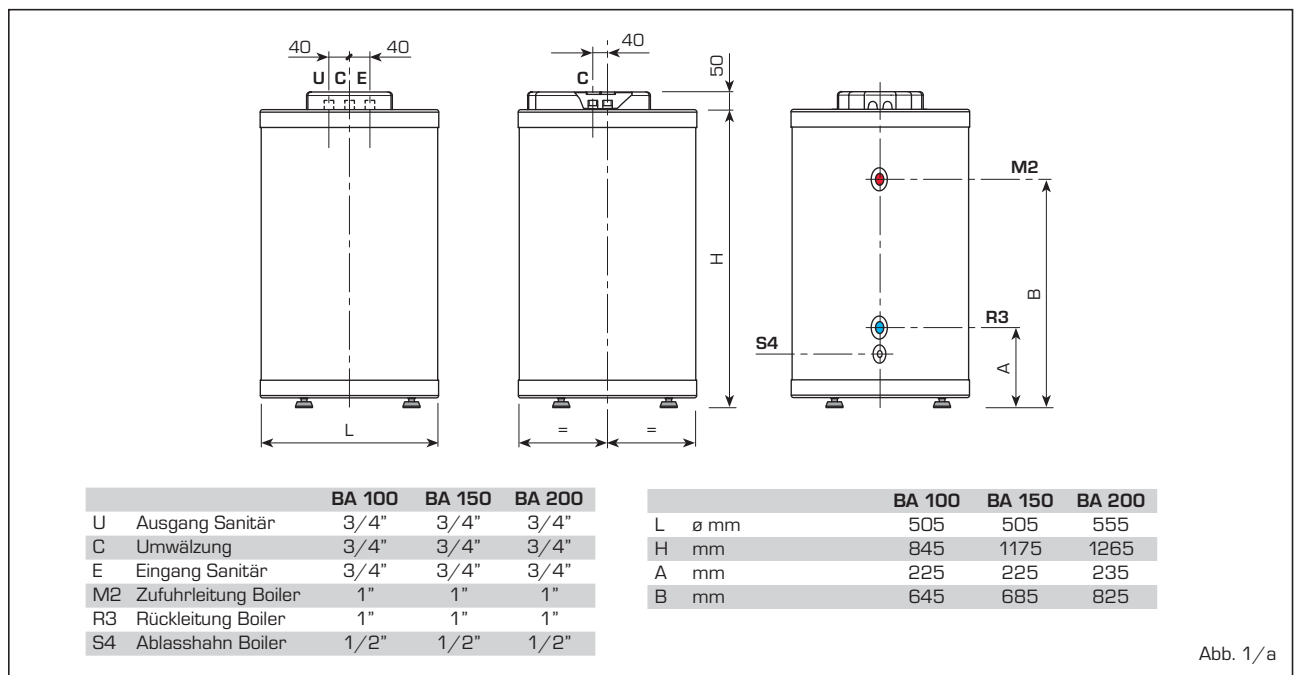
barer Kesseltür und mit Möglichkeit des Anschlusses an eine gesonderte Boilereinheit "BA100 - BA150 - BA200".

Die "RONDÒ" Kessel werden in drei gesonderten Verpackungen ausgeliefert: Heizungskörper, Mantel mit einem Beutel, der die Dokumentation enthält, und Instrumentent Brett.

1.2 AUSSENABMESSUNGEN



1.2.1 Boilereinheit BA



1.3 TECHNISCHE MERKMALE

| | | RONDÖ - ESTELLE | | | | | Boiler BA | | |
|--|-------|-----------------|-----------|-----------|-----------|-----------|-----------|-------|-------|
| | | 3 OF | 4 OF | 5 OF | 6 OF | 7 OF | 100 | 150 | 200 |
| Nutzleistung | | | | | | | | | |
| Minimal | kW | 18,9 | 24,5 | 32,5 | 41,7 | 49,9 | - | - | - |
| Maximal | kW | 23,5 | 31,3 | 40,0 | 48,1 | 57,5 | - | - | - |
| Wärmeabgabe | | | | | | | | | |
| Minimal | kW | 21,1 | 27,2 | 36,0 | 46,1 | 55,0 | - | - | - |
| Maximal | kW | 26,2 | 34,8 | 44,3 | 53,1 | 63,3 | - | - | - |
| Elemente | n° | 3 | 4 | 5 | 6 | 7 | - | - | - |
| Maximaler Betriebsdruck | bar | 4 | 4 | 4 | 4 | 4 | - | - | - |
| Fassungsvermögen Wasser | l | 12,8 | 16,8 | 20,8 | 24,8 | 28,8 | - | - | - |
| Druckverlust Rauchgasseite | | | | | | | | | |
| Minimal/Maximal | mbar | 0,05/0,11 | 0,12/0,16 | 0,15/0,21 | 0,30/0,35 | 0,32/0,43 | - | - | - |
| Druckverlust Wasserseite Δt 10°C | mbar | 5 | 10 | 15 | 20 | 25 | - | - | - |
| Druck Verbrennungskammer | mbar | -0,02 | -0,02 | -0,02 | -0,02 | -0,02 | - | - | - |
| Empfohlener Schornsteinunterdruck | mbar | 0,07/0,13 | 0,14/0,18 | 0,17/0,23 | 0,32/0,37 | 0,34/0,45 | - | - | - |
| Rauchgastemperatur | | | | | | | | | |
| Minimal/Maximal | °C | 160/185 | 160/185 | 160/185 | 160/170 | 160/170 | - | - | - |
| Rauchgasabgabe | | | | | | | | | |
| Minimal/Maximal | m³n/h | 24,0/31,6 | 32,4/41,4 | 42,9/52,8 | 54,8/63,3 | 65,5/73,8 | - | - | - |
| Rauchgasvolumen | dm³ | 9 | 12 | 15 | 18 | 21 | - | - | - |
| CO ₂ | % | 12,5 | 12,5 | 12,5 | 12,5 | 12,5 | - | - | - |
| Regelbereich Heizung | °C | 30÷85 | 30÷85 | 30÷85 | 30÷85 | 30÷85 | - | - | - |
| Regelbereich Sanitärwasser | °C | - | - | - | - | - | 30÷65 | 30÷65 | 30÷65 |
| Rekuperationszeit Δt 30°C * | l/h | - | - | - | - | - | 918 | 990 | 1308 |
| Fassungsvermögen Boiler | l | - | - | - | - | - | 100 | 150 | 200 |
| Max. Druck Sanitärwasser | bar | - | - | - | - | - | 6 | 6 | 6 |
| Gewicht | kg | 109 | 135 | 161 | 186 | 212 | 82 | 102 | 122 |

* Zufuhr Kaltwasser 15°C - Kesseltemperatur 80°C

Technische Daten RONDÖ/ESTELLE - NOx: Klasse 3 (Brenner mit niedrigen Schadstoffemissionen)

| | | 3 OF | 4 OF | 5 OF | 6 OF | 7 OF |
|--|-------|-------|-------|-------|-------|-------|
| Nutzleistung | | | | | | |
| Minimal | kW | - | 18,0 | 27,5 | 36,2 | 45,0 |
| Maximal | kW | 19,7 | 27,6 | 32,8 | 45,7 | 55,1 |
| Wärmeabgabe | | | | | | |
| Minimal | kW | - | 20,0 | 30,5 | 40,0 | 49,6 |
| Maximal | kW | 21,9 | 30,7 | 36,3 | 50,5 | 60,7 |
| Elemente | n° | 3 | 4 | 5 | 6 | 7 |
| Maximaler Betriebsdruck | bar | 4 | 4 | 4 | 4 | 4 |
| Fassungsvermögen Wasser | l | 12,8 | 16,8 | 20,8 | 24,8 | 28,8 |
| Druckverlust Rauchgasseite | | | | | | |
| Minimal | mbar | - | 0,04 | 0,08 | 0,20 | 0,22 |
| Maximal | mbar | 0,06 | 0,07 | 0,13 | 0,31 | 0,44 |
| Druckverlust Wasserseite(Δt 10°C) | mbar | 5 | 10 | 15 | 20 | 25 |
| Druck Verbrennungskammer | mbar | -0,02 | -0,02 | -0,02 | -0,02 | -0,02 |
| Empfohlener Schornsteinunterdruck | | | | | | |
| Minimal | mbar | - | 0,06 | 0,10 | 0,22 | 0,24 |
| Maximal | mbar | 0,08 | 0,09 | 0,15 | 0,33 | 0,46 |
| Rauchgastemperatur | | | | | | |
| Minimal | °C | - | 110 | 130 | 140 | 155 |
| Maximal | °C | 140 | 145 | 145 | 155 | 180 |
| Rauchgasabgabe | | | | | | |
| Minimal | m³n/h | - | 24,3 | 36,8 | 48,7 | 59,5 |
| Maximal | m³n/h | 26,8 | 37,4 | 43,9 | 61,5 | 72,8 |
| Rauchgasvolumen | dm³ | 9 | 12 | 15 | 18 | 21 |
| CO ₂ | % | 12,8 | 12,8 | 12,9 | 12,8 | 13,0 |
| Regelbereich Heizung | °C | 30÷85 | 30÷85 | 30÷85 | 30÷85 | 30÷85 |
| Gewicht | kg | 109 | 135 | 161 | 186 | 212 |

1.4 LADEVERLUST DES KESSELKREISLAUFS

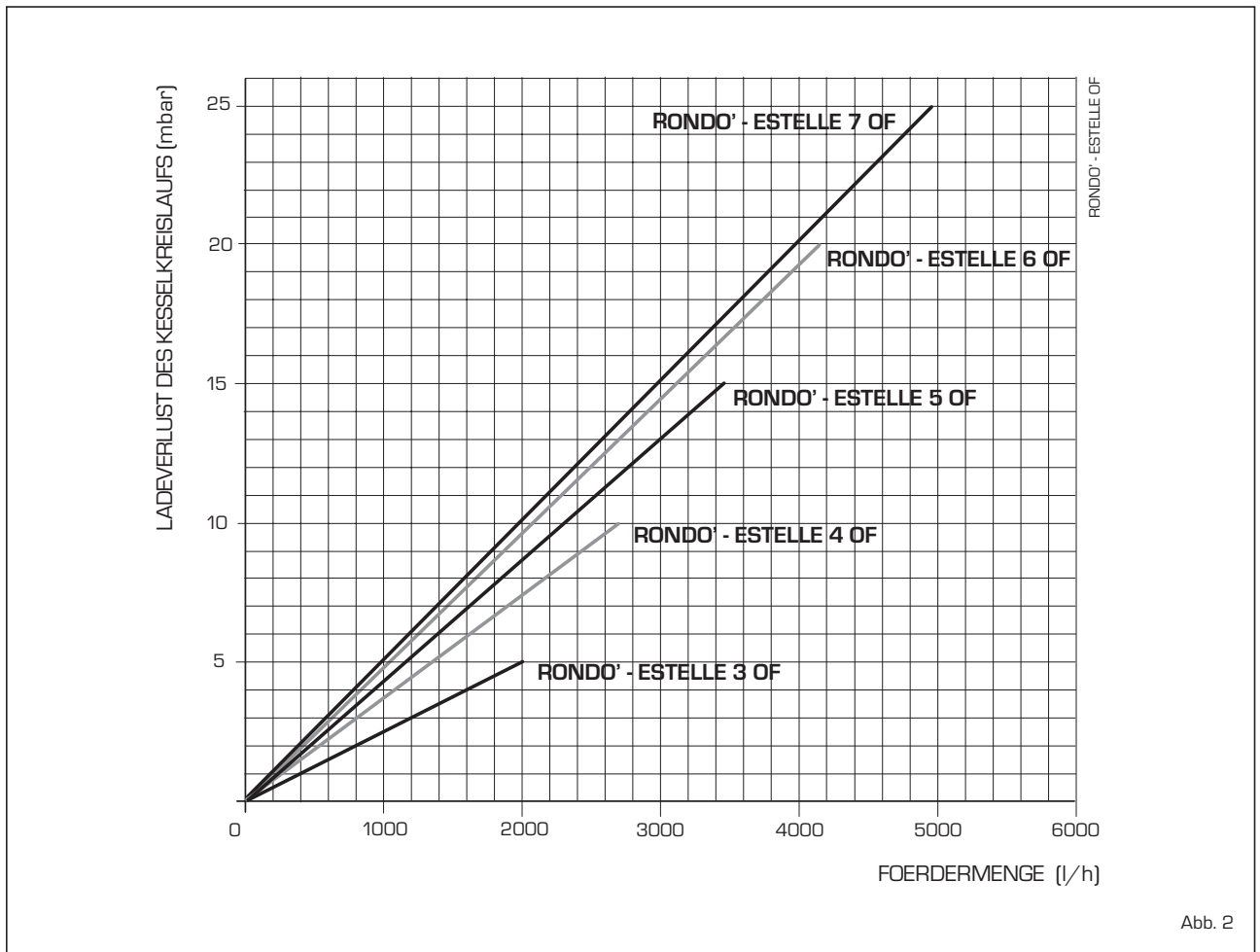


Abb. 2

1.5 WASSERKREISLAUF

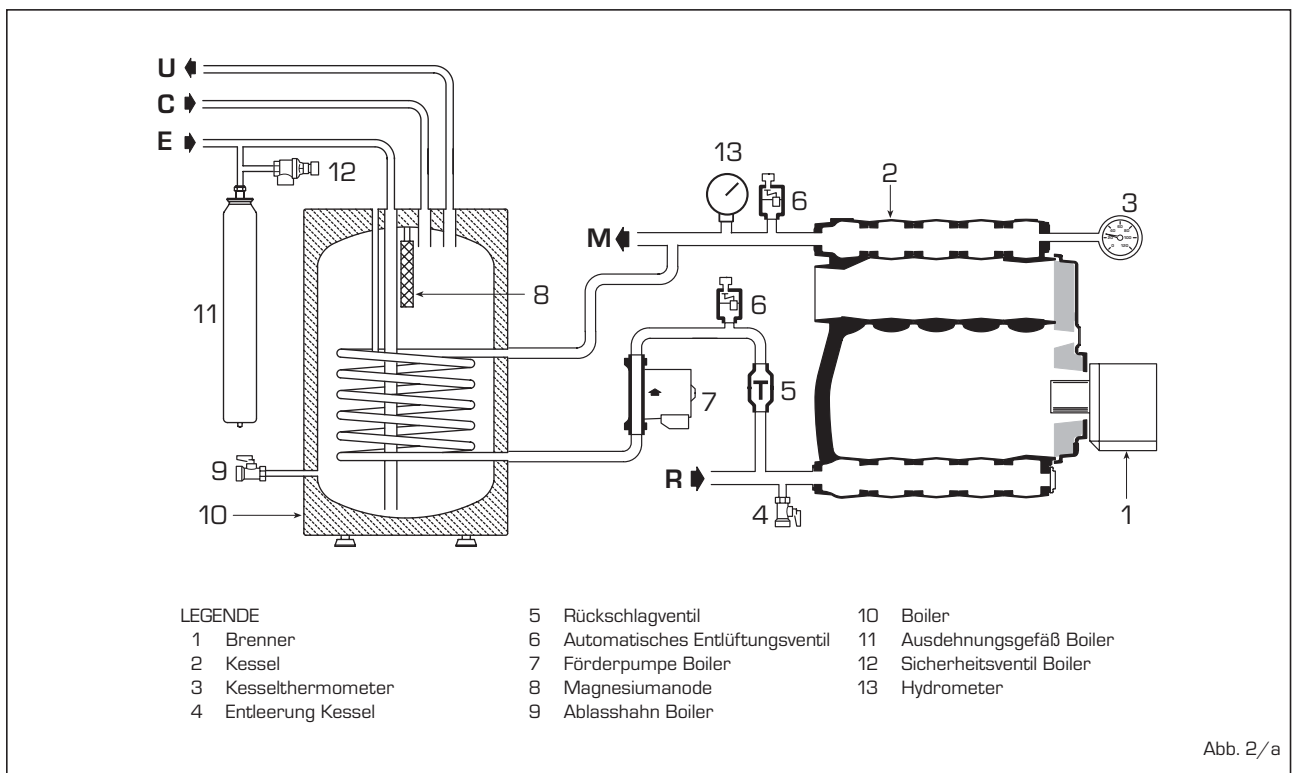


Abb. 2/a

1.6 VERBRENNUNGSKAMMER

Die Verbrennungskammer hat einen direkten Durchlass und entspricht der Norm EN 303-3 Beilage E. Die Abmessungen entnehmen Sie bitte Abb. 3.

| | L | Volumen |
|--------------------|-----|-----------------|
| | mm | dm ³ |
| Rondò/Estelle 3 OF | 305 | 17,5 |
| Rondò/Estelle 4 OF | 405 | 24,0 |
| Rondò/Estelle 5 OF | 505 | 30,5 |
| Rondò/Estelle 6 OF | 605 | 37,0 |
| Rondò/Estelle 7 OF | 705 | 43,5 |

1.7 BRENNER DIE MIT DEM KESSEL KOMBINIERT WERDEN KÖNNEN

Im allgemeinen wird empfohlen dafür Sorge zu tragen, dass der Heizölbrenner, der mit dem Kessel kombiniert werden kann, mit Einspritzdüsen mit Sprühdüsen vom Typ halbvoll ausgestattet ist. Unter 1.7.1- 1.7.2 sind die Brennertypen aufgeführt, mit den die Kessel getestet wurden.

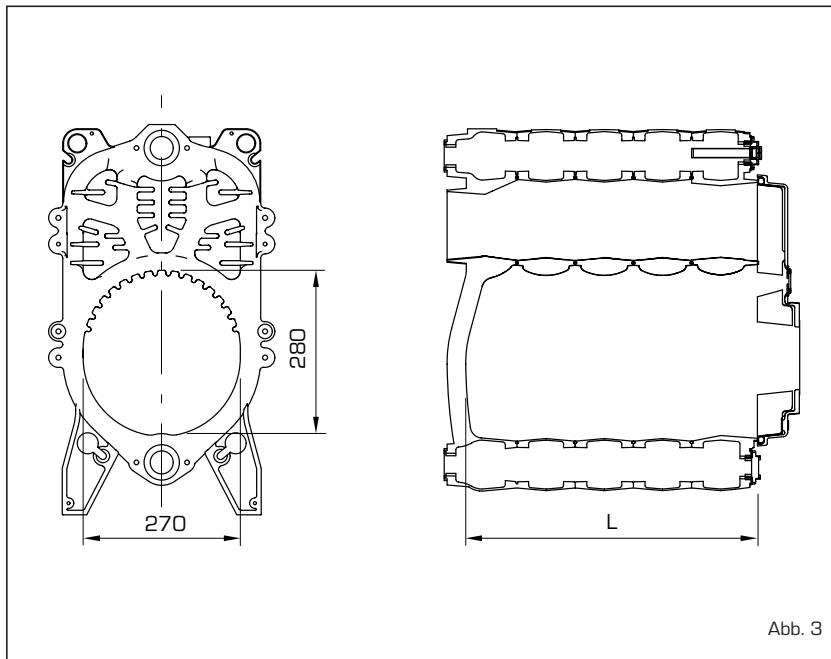


Abb. 3

1.7.1 Brenner von "RIELLO"

| Modell | | Düse | | Zerstäubungswinkel | | Pumpe-druck | | |
|--------------------|-------------|---------|------------|--------------------|-------|-------------|--------------|--------------|
| | | Tipo | P min ø | P max ø | P min | P max | P min bar | P max bar |
| Rondò/Estelle 3 OF | RG01R | DELAVAN | 0,50 | 0,60 | 60°W | 60°W | 11,5 | 12,0 |
| | R2000 G26 R | DANFOSS | 0,50 | 0,55 | 60°S | 60°S | 10,5 | 12,0 |
| Rondò/Estelle 4 OF | RG1R | DELAVAN | 0,65 | 0,75 | 80°W | 60°W | 12,5 | 13,0 |
| | R2000 G38 R | DELAVAN | 0,60 | 0,75 | 80°W | 60°W | 13,0 | 12,5 |
| Rondò/Estelle 5 OF | RG1R | DELAVAN | 0,85 | 1,00 | 60°W | 60°W | 11,5 | 11,5 |
| | R2000 G46 R | DELAVAN | 0,75 | 0,85 | 80°W | 60°W | 13,9 | 14,0 |
| Rondò/Estelle 6 OF | RG2 | DELAVAN | 1,00 | 1,10 | 60°W | 60°W | 10,0 | 10,0 |
| | R2000 G120 | DELAVAN | | 1,10 | 60°W | 60°W | | 12,0 |
| Rondò/Estelle 7 OF | RG2 | DELAVAN | 1,10 | 1,25 | 60°W | 60°W | 11,0 | 11,0 |
| | R2000 G120 | DELAVAN | | 1,25 | 60°W | 60°W | | 13,0 |

1.7.2 Brenner von "SIME" - NOx: Klasse 3 (Brenner mit niedrigen Schadstoffemissionen)

| Modell | | Düse | | Zerstäubungswinkel | | Pumpe-druck | | |
|--------------------|----------------|---------|------------|--------------------|-------|-------------|--------------|--------------|
| | | Tipo | P min ø | P max ø | P min | P max | P min bar | P max bar |
| Rondò/Estelle 3 OF | BLUE MACK 1 LC | DANFOSS | 0,50 | 0,50 | 80°H | 80°H | 12,0 | 12,0 |
| Rondò/Estelle 4 OF | BLUE MACK 1 LC | DANFOSS | 0,65 | 0,65 | 60°S | 60°S | 12,0 | 12,0 |
| Rondò/Estelle 5 OF | BLUE MACK 2 LC | DANFOSS | 0,75 | 0,75 | 60°H | 60°H | 12,0 | 12,0 |
| Rondò/Estelle 6 OF | BLUE MACK 2 LC | DANFOSS | 1,10 | 1,10 | 60°H | 60°H | 12,0 | 12,0 |
| Rondò/Estelle 7 OF | BLUE MACK 3 | DANFOSS | 1,25 | 1,25 | 60°S | 60°S | 10,0 | 12,8 |

ANM.: Bei Verwendung der Düsen Danfoss 60°H erhält man bessere Emissionswerte. Vor Ort sollten die Düsen Danfoss 60°S benutzt werden für eine höhere Betriebszuverlässigkeit des Brenners im Laufe der Zeit.

1.7.3 Montage des Brenners

Die Kesseltür ist bereits für die Montage des Brenners vorbereitet (Abb. 4).

Die Brenner müssen so geregelt werden, dass das CO₂ mit dem Wert übereinstimmt, der in Punkt 1.3 angegeben ist, wobei eine Toleranz von ± 5% möglich ist.

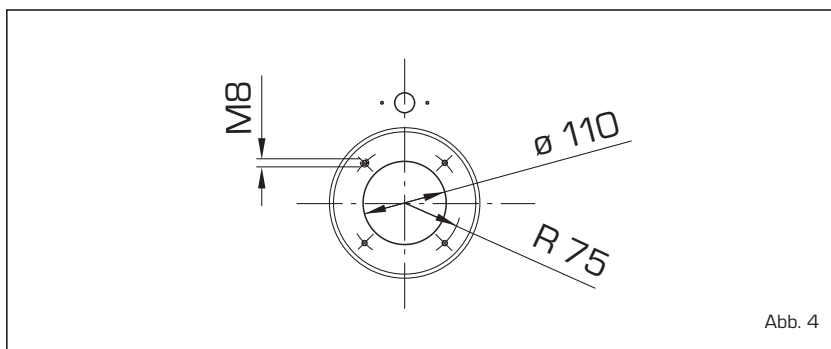


Abb. 4

2 INSTALLATIE

2.1 HEIZRAUM

Der Heizraum muss allen Anforderungen und Normen für Heizungsanlagen entsprechen, die mit flüssigen Brennstoffen betrieben werden.

2.2 ABMESSUNGEN DES HEIZRAUMS

Stellen Sie den Heizungskörper auf einen speziellen Sockel mit einer Höhe von mindestens 10 cm.

Der Untergrund, auf dem der Körper aufliegt, muss einen Ablauf möglich machen; dazu müssen, wenn möglich, Eisenplatten verwendet werden. Zwischen den Wänden des Heizraums und dem Kessel muss ein Abstand von mindestens 0,60 m freigelassen werden. Zwischen der Oberkante des Kessels und dem Plafond muss mindestens 1 m Freiraum sein.

Für Kessel mit einem eingebauten Boiler kann dieser Abstand auf 0,50 m reduziert werden (die Höhe des Heizraums muss auf jeden Fall mindestens 2,5 m betragen).

2.3 ANSCHLUSS DER ANLAGE

Bevor Sie die Wasserleitungen anschließen, müssen Sie überprüfen, ob die Hinweise aus Abb. 1 strikt eingehalten wurden. Angesichts der Tatsache, dass diese Anschlüsse einfach zu demontieren sein müssen, verwenden Sie am besten dreiteilige rotierende Verbindungsstücke. Die Anlage muss ein geschlossenes Ausdehnungsgefäß haben.

2.3.1 Füllung der Anlage

Bevor der Kessel angeschlossen wird, müssen die Leitungen der Anlage gründlich gespült werden, um eventuelle Splitter und andere Abfälle, die die ordnungsgemäße Funktion der Anlage verhindern können, zu entfernen.

Die Füllung der Anlage muss langsam erfolgen, damit die Luft entweichen kann. Bei Anlagen mit einem geschlossenen Kreislauf darf der Vordruck des Ausdehnungsgefäßes nicht unter der statisch manometrischen Höhe der Anlage liegen (z. B. für 5 m Wasserhöhe dürfen der Vordruck des Ausdehnungsgefäßes und der Ladedruck der kalten Anlage nicht unter dem Mindestdruck von 0,5 bar liegen).

2.3.2 Merkmale des Kesselspeisewassers

Das Zufuhrwasser des Heizkreislaufs muss lt. UNI-CTI 8065 aufbereitet werden. Die Aufbereitung des für die Heizungsanlage benutzten Wassers ist in den folgenden Fällen zwingend notwendig:

- Große Anlagen (großer Wasserinhalt).
- Häufige Wasserzufuhr; Integration von

Anlagen.

- Wenn die Anlage zur Gänze oder teilweise entleert werden muss.

2.3.3 Sanitärwasserboiler

Die "RONDÒ - ESTELLE" Kessel können an eine gesonderte Boilereinheit "BA100 - BA150 - BA200" angeschlossen werden. Der mit Porzellan glasierte Stahlboiler ist zum Schutz des Boilers mit einer Magnesiumanode ausgestattet, für Kontroll- und Reinigungszwecke ist ein Inspektionsflansch vorgesehen.

Die Magnesiumanode muss jährlich kontrolliert werden und ist zu ersetzen, wenn sie zum Großteil vom Rost zerstört ist.

Installieren Sie auf der Kaltwasserzufuhrleitung des Boilers ein Sicherheitsventil (12 Abb. 2), das auf 6 bar eingestellt ist. Wenn sich der Druck im Wasserleitungsnetz als zu hoch erweist, müssen Sie einen speziellen Druckregler installieren. Wenn das auf 6 bar eingestellte Sicherheitsventil oft ausgelöst wird, müssen Sie ein Ausdehnungsgefäß (11 Abb. 2) mit einem Fassungsvermögen von 8 l und einem Höchstdruck von 8 bar montieren. Das Ausdehnungsgefäß muss mit einer Membran aus Naturkautschuk ausgestattet sein, die für den Kontakt mit Lebensmitteln geeignet ist.

2.4 ANSCHLUSS AN DEN KAMIN

Der Kamin ist sehr wichtig für eine gute Funktion des Kessels; wenn er nicht gut funktioniert, wird das bei der Inbetriebnahme des Kessels zu Problemen wie Rußbildung, Kondensation, Absetzen führen. Der Schornstein muss die folgenden Bedingungen erfüllen. Er muss insbesondere:

- aus luftdichtem Material bestehen und gegen die Temperatur von Rauch und Kondensat beständig sein;
- ausreichenden mechanischen Widerstand bieten können und eine geringe Wärmeleitfähigkeit haben;
- völlig dicht sein um zu vermeiden, dass der Rauchkanal abkühlt;
- möglichst vertikal angelegt sein, und am Ende muss ein statischer Sauglüfter angebracht sein, der für einen effizienten und konstanten Abtransport der Verbrennungsprodukte sorgt;
- um zu verhindern, dass der Wind rund um den Rauchauslass Druckzonen erzeugt, in denen der Druck größer ist, als der Aufwärtsdruck der Verbrennungsgase, muss die Öffnung des Abfuhrkanals mindestens 0,4 m über jeder anderen Anlage liegen, die weniger als 8 m vom Schornstein entfernt ist (einschließlich Dachfirst);
- der Durchmesser des Rauchkanals darf nicht kleiner als der des Kesselschlusses sein; für Rauchkanäle mit einem quadratischen oder rechteckigen Querschnitt muss der Innendurchmesser im

Vergleich zum Durchmesser des Kesselschlusses um 10% erhöht werden;

- der Nutzquerschnitt des Kamins muss der folgenden Formel entsprechen:

$$S = K \frac{P}{\sqrt{H}}$$

S durchschnittliches Ergebnis in cm²
K Herabsetzungsfaktor:

- 0,045 für Holz
- 0,030 für Kohle
- 0,024 für Heizöl
- 0,016 für Gas

P Leistung der Feuerung im Kessel in kcal/h
H Höhe des Kamins in Metern, gemessen von der Achse der Flamme bis an den Ausgang des Kamins in die Atmosphäre, abzüglich:

- 0,50 m für jedes Knie zwischen Kessel und Kamin
- 1,00 m für jeden Meter Rohrlänge zwischen Kessel und Kamin.

2.5 MONTAGE DES "RONDÒ" MANTELS

Der Mantel und das Instrumentenbrett werden in gesonderten Kartonverpackungen ausgeliefert. In der Verpackung des Mantels befinden sich der Beutel mit der Dokumentation des Heizungskessels und die bereits vorbereitete Glaswolle zur Isolation des gusseisernen Heizungskörpers. Zur Montage der Bestandteile des Mantels gehen Sie folgendermaßen vor (Abb. 5):

- befestigen Sie den unteren vorderen Bügel (1) und den hinteren Bügel (2) mit den vier mitgelieferten Sechskantschrauben an den Köpfen;
 - den oberen Bügel (5) einsetzen und mit den beiden Sechskantschrauben auf dem vorderen Kopf befestigen;
 - isolieren Sie den gusseisernen Heizungskörper mit der Glaswolle und befestigen Sie diese mit den beiden mitgelieferten Federn;
 - die Platte (11) mit den bereits an der Tür der Verbrennungskammer angebrachten Sechskantschrauben montieren;
 - montieren Sie die linke Seitenplatte (3) und die rechte Seitenplatte (4), indem Sie sie auf die Lippen setzen, die an den Bügeln (1-2) angebracht sind;
 - befestigen Sie die Seitenplatten mit den vier mitgelieferten Blechschräuben an den oberen Bügeln (5 - 1);
 - befestigen Sie die beiden hinteren Platten (6) und (7) mit den zehn mitgelieferten Blechschräuben an den Seitenplatten;
 - montieren Sie die Bedienungsplatte (9), indem Sie die beiden unteren Lippen der Platte in die Rinnen setzen, die in den Seitenplatten vorgesehen sind, und befestigen Sie die Platte mit den vier mitgelieferten Blechschräuben.
- Bevor Sie das tun, müssen Sie die Kapillaren der beiden Thermostaten und des Thermometers ausrollen und die jeweili-

gen Sensoren in die Sondenhülse [10] einführen; machen Sie danach alles mit der Federklammer der Kapillaren fest;

- montieren Sie die vordere Platte (8) und befestigen Sie sie mit den Steckstiften an den Seitenplatten;
- schließen Sie die Montage ab, indem Sie den Deckel [12] mit den Steckstiften an den Seitenplatten befestigen.

HINWEIS: Das "Testzertifikat", das sich in der Verbrennungskammer befindet, muss bei der Dokumentation des Heizkessels aufbewahrt werden.

2.6 ELEKTROANSCHLUSS

Der Kessel ist mit einem Stromkabel ausgestattet und muss mithilfe eines durch Sicherungen geschützten Hauptschalters mit einer einphasigen Spannung von 230 V - 50 Hz gespeist werden.

Der Raumthermostat (nicht im Lieferumfang enthalten), der zum Erreichen einer besseren Temperaturregelung erforderlich ist, muss so angeschlossen werden, wie das auf den Schaltplänen (Abb. 6) dargestellt ist und nachdem die ursprüngliche Brücke entfernt wurde. Schließen Sie danach das mitgelieferte Versorgungskabel des Brenners und der Umwälzpumpe der Anlage an.

HINWEIS: Der Hersteller weist jegliche Verantwortung für Unfälle zurück, die auf einen nicht geerdeten Kessel zurückzuführen sind.

2.6.1 Elektrischer Anschluss an die Boilereinheit BA

Der elektrische Anschluss des Kessels an

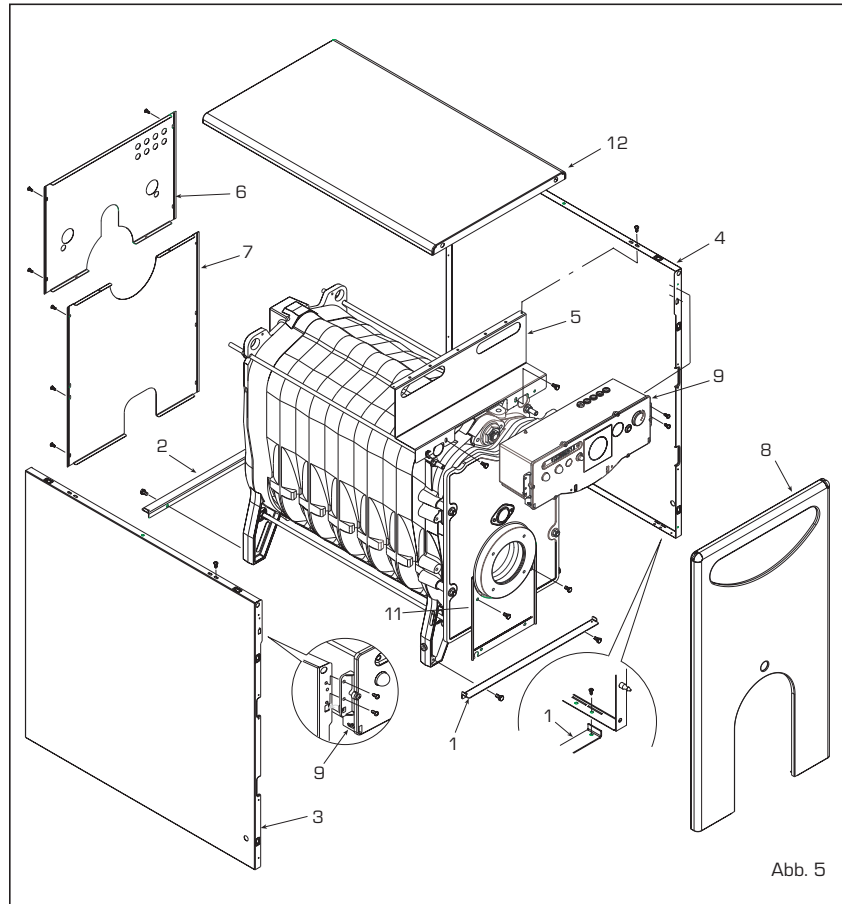


Abb. 5

die Boilereinheit wird folgendermaßen bewerkstelligt:

- entfernen Sie den Deckel vom Kesselmantel und den Schutz an der Rückseite der Bedienungstafel, um die Klemmenleiste des Kessels zu erreichen;
- entfernen Sie den Deckel des Boilers, um

die Klemmenleiste des Boilers zu erreichen (Abb. 7);

- schließen Sie die Kabel so an, wie es im Schaltplan dargestellt ist (Abb. 6/a).

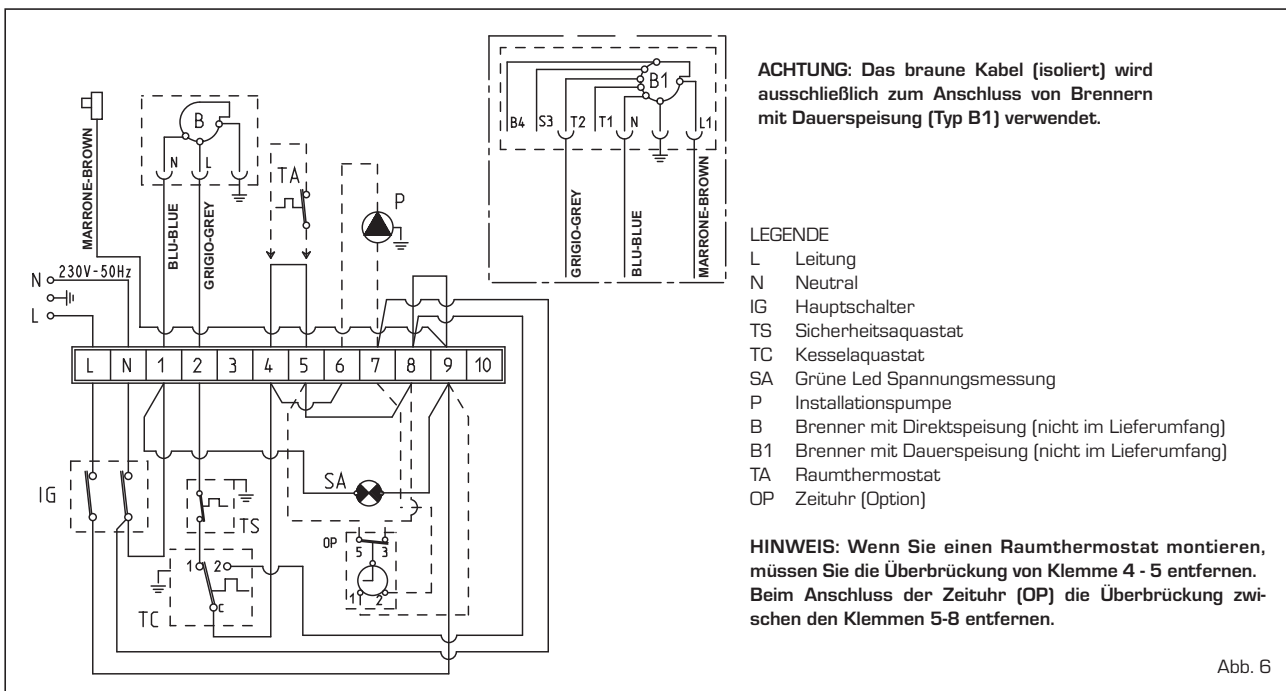
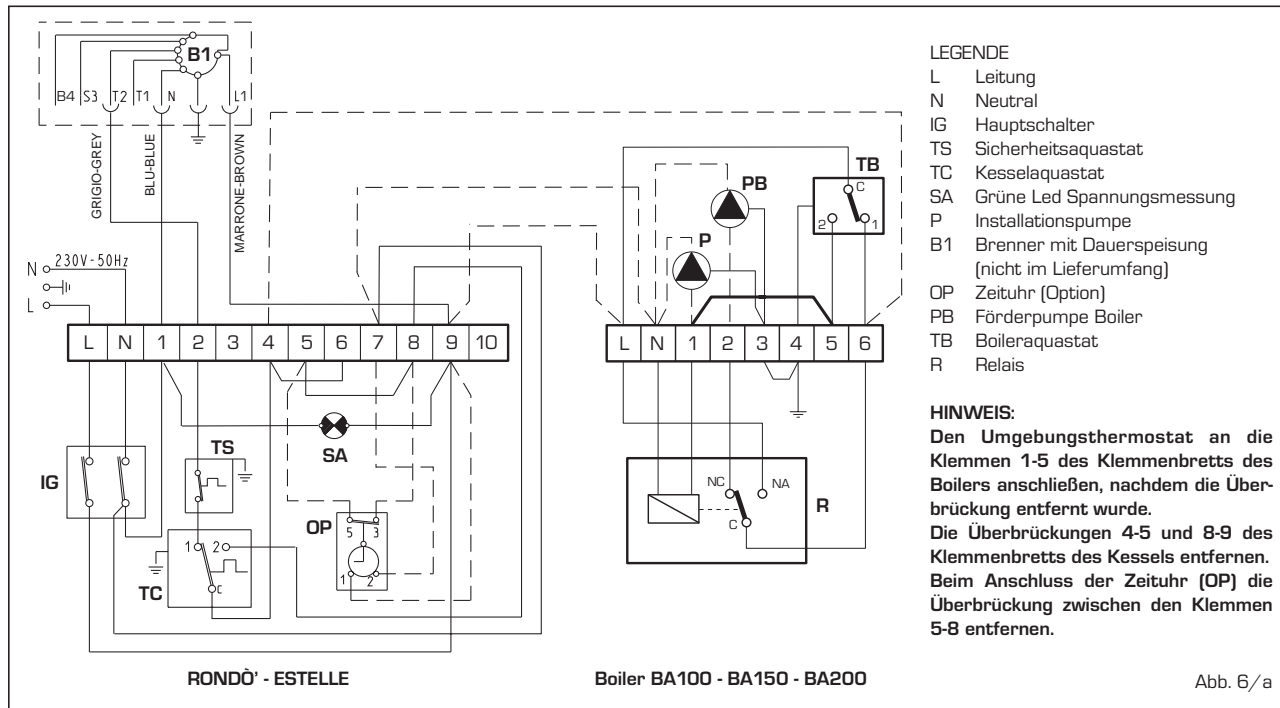


Abb. 6



3 GEBRAUCHSANWEISUNG UND WARTUNG

3.1 KONTROLLEN VOR DER INBETRIEBNAHME DES KESSELS

Vor der ersten Inbetriebnahme des Kessels empfehlen wir, die folgenden Punkte zu kontrollieren:

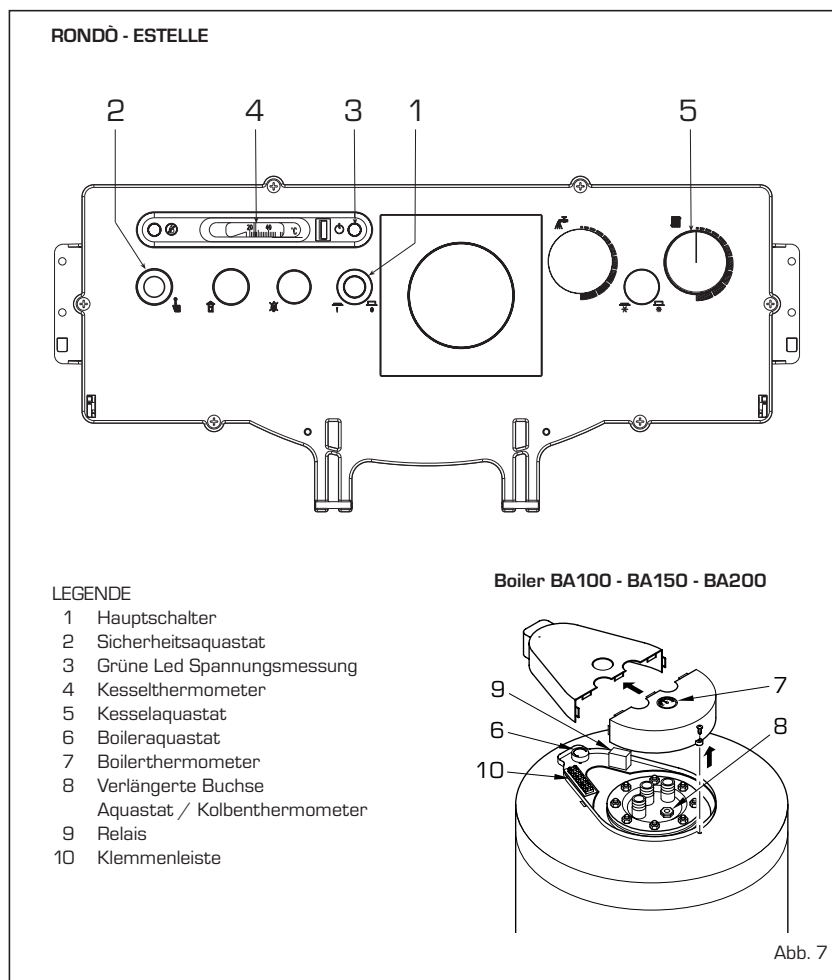
- ist Wasser in der Anlage und ist diese gut entlüftet?
- sind die Hähne offen?
- ist die Ableitung für die Verbrennungsgase frei?
- sind die elektrischen Anschlüsse und die Erdung korrekt ausgeführt?
- befinden sich keine brennbaren Flüssigkeiten oder Stoffe in der Nähe des Kessels?
- ist die Umwälzpumpe nicht blockiert?

3.2 INBETRIEBNAHME UND FUNKTION

3.2.1 Inbetriebnahme des Kessels (Abb. 7)

Gehen Sie folgendermaßen vor, um den Kessel in Betrieb zu nehmen:

- vergewissern Sie sich, dass das "Testzertifikat" sich nicht in der Verbrennungskammer befindet;
- setzen Sie den Kessel mit dem Hauptschalter (1) unter Spannung, das Einschalten der grünen Led (3) gestattet es, zu überprüfen, ob Spannung am Gerät anliegt;
- stellen Sie den Kesselaquastat (5) des



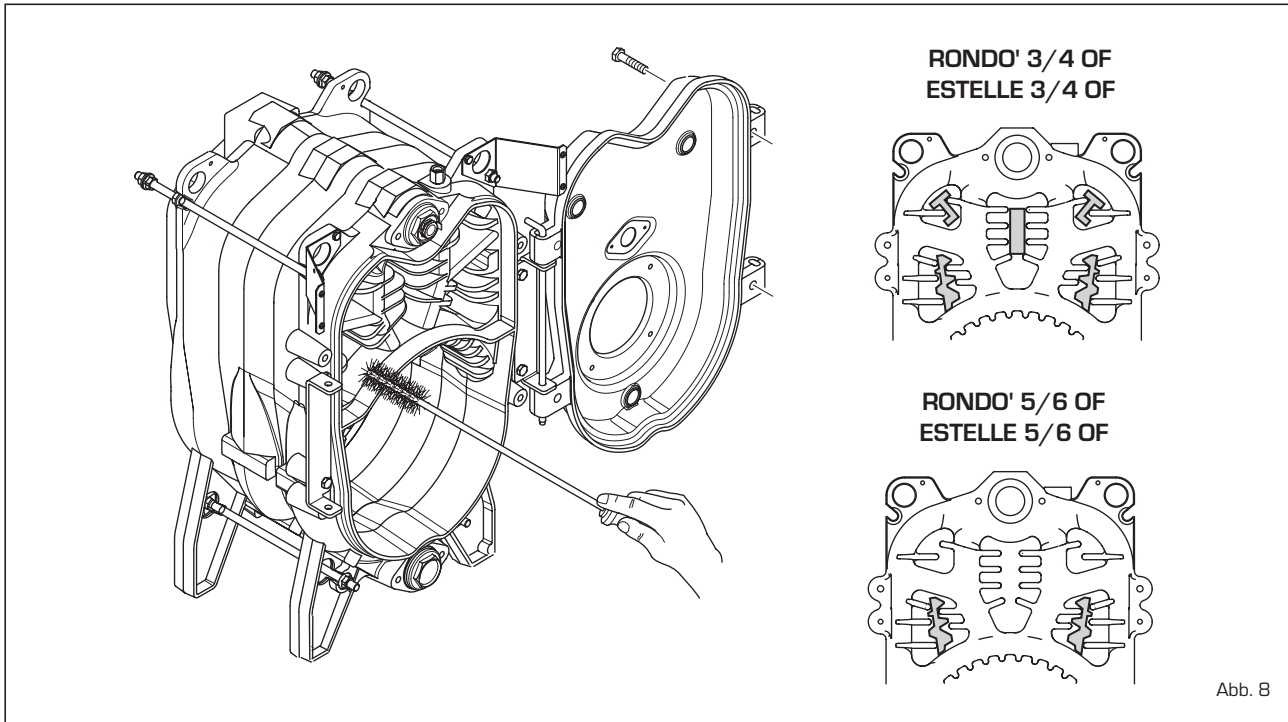


Abb. 8

Heizkessels auf eine Temperatur von mindestens 60°C ein; der eingestellte Temperaturwert kann anhand des Thermometers (4) kontrolliert werden;

- stellen Sie die Temperatur des Sanitärwassers mithilfe des Boilerthermostats (6) ein; der eingestellte Temperaturwert kann anhand des Thermometers (7) kontrolliert werden.

3.2.2 Sicherheitsaquastat (Abb. 7)

Sobald die Temperatur im Kessel über 100°C ansteigt, schaltet der Sicherheitsaquastat, der eine manuelle Resetfunktion hat (2), sich ein, wodurch der Brenner unverzüglich erlischt. Um den Kessel wieder in Betrieb zu nehmen, müssen Sie die schwarze Kappe abschrauben und auf den Knopf drücken, der sich darunter befindet. **Wenn das häufig vorkommt, müssen Sie sich an einen anerkannten Fachmann wenden, der den Kessel kontrollieren muss.**

3.2.3 Füllen der Anlage

Überprüfen Sie von Zeit zu Zeit, ob der Hydrometer (13 Abb. 2) bei kalter Anlage Druckwerte zwischen 1 und 1,2 bar aufweist. Wenn der Druck unter 1 bar liegt, müssen Sie das beheben.

3.2.4 Ausschalten des Kessels (Abb. 7)

Wenn Sie den Kessel vorübergehend ausschalten wollen, müssen Sie die Stromversorgung unterbrechen, indem Sie auf den Hauptschalter (1) drücken. Wenn der Kessel längere Zeit unbenutzt bleiben wird, müs-

sen folgende Schritte ausgeführt werden:

- stellen Sie den Hauptschalter der Anlage auf AUS;
- drehen Sie die Brennstoff- und Wasserhähne der Heizungsanlage zu;
- entleeren Sie die Heizungsanlage, wenn Frostgefahr besteht.

3.3 JÄHRLICHE REINIGUNG

Der Generator muss einmal jährlich gewartet werden, diese Wartung muss durch einen anerkannten technischen Service durchgeführt werden. Bevor die Reinigungs- und Wartungsarbeiten begonnen werden, muss das Gerät erst von der Stromversorgung abgeschlossen werden.

3.3.1 Rauchgasseite des Kessels (Abb. 8)

Zur Reinigung der Rauchgasdurchlässe müssen die Schrauben, mit denen die Tür am Kesselkörper befestigt ist, entfernt werden. Danach müssen die Innenflächen und das Rauchgasrohr mit einer Spezialbürste sorgfältig gereinigt und alle Rückstände entfernt werden. Nach der Wartung müssen bei den Modellen **"RONDÒ/ESTELLE 3-4-5-6 OF"** die Turbulatoren, die zuvor ausgebaut wurden, wieder an die ursprüngliche Position gebracht werden. Beim Modell **"ESTELLE"** werden die Wartungsarbeiten ausgeführt, ohne dass der Brenner entfernt wird.

3.3.2 Sicherungsanode des Boilers

Zum Schutz des Boilers ist eine Magnesium-

manode (Abb. 9) vorgesehen. Unter normalen Betriebsbedingungen hat diese rost-hemmende Anode eine Lebensdauer von 5 Jahren. Wir empfehlen auf jeden Fall, einmal pro Jahr das Ausmaß der Korrosion zu kontrollieren und die Anode zu ersetzen, wenn diese zum Großteil vom Rost zerstört ist. Zur Demontage des Boilerflansch (1) entfernen Sie die Abdeckung (5) und die beiden Muttern, mit denen der obere Deckel (4) befestigt ist. Heben Sie dann den oberen Deckel (4) ab, er ist einfach aufgedrückt.

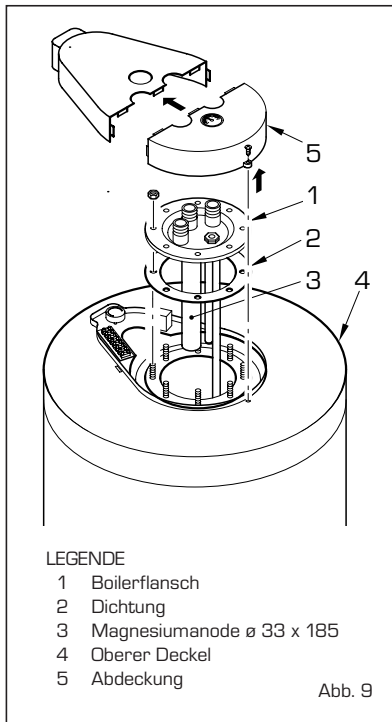


Abb. 9

3.3.3 Demontage Mantel

Die Demontage der Bauteile des Kesselmantels muss folgendermaßen vorgenommen werden (Abb. 10):

- entfernen Sie den Deckel (12), der mit Steckstiften befestigt ist;
- das vordere Paneel (8) abnehmen, das mit Steckstiften an den Seitenteilen befestigt ist;
- demontieren Sie die Bedienungstafel (9), die mit vier Blechschrauben an den Seitenplatten befestigt ist;
- entfernen Sie die hinteren Platten (6) und (7), die mit zehn Blechschrauben an den Seitenplatten befestigt sind;
- demontieren Sie die linke Seitenplatte (3), indem Sie die Schrauben, mit denen sie am oberen Bügel (5) befestigt ist, lösen und die Schraube entfernen, mit der sie am unteren Bügel (1) befestigt ist;
- demontieren Sie die rechte Seitenplatte (4) auf dieselbe Weise.

3.3.4 Funktionsstörungen

Im folgenden werden einige Ursachen und Lösungsvorschläge für einige Störungen angeführt, die eventuell auftreten können und zum Ausfall oder einer verringerten Funktion des Kessels führen können. Eine Funktionsstörung bewirkt in den meisten Fällen, dass die Warnleuchte des Steuerungs- und Kontrollautomats, die auf eine Störung hinweist, aufleuchtet.

Wenn diese Warnleuchte aufleuchtet, kann der Brenner erst wieder funktionieren, nachdem der Entriegelungsknopf ganz eingedrückt wurde. Wenn Sie das getan haben und die normale Zündung tritt wieder ein, kann die Blockade des Brenners als harmlose vorübergehende Störung betrachtet werden. Wenn die Blockade allerdings andauert, muss die Ursache der Störung gefunden und eine der unten angeführten Lösungen zu deren Behebung angewendet werden:

Der Brenner zündet nicht.

- Überprüfen Sie die elektrischen Anschlüsse.
- Überprüfen Sie die Brennstoffzufuhr, ob die Filter und die Einspritzdüse sauber sind und ob die Leitung entlüftet ist.
- Überprüfen Sie, ob die Zündfunken richtig gebildet werden und ob der Brennerautomat richtig funktioniert.

Der Brenner zündet ordnungsgemäß, erlischt dann aber sofort wieder.

- Überprüfen Sie die Flamme, die Einstellung der Luft und die Funktion des Brennerautomaten.

Der Brenner lässt sich schwierig einstellen und/oder bringt keine Wärmeleistung.

- Überprüfen Sie, ob der Brennstoff richtig zugeführt wird, ob der Kessel sauber ist, ob die Rauchgasableitung nicht verstopft ist, die tatsächlich durch den Brenner

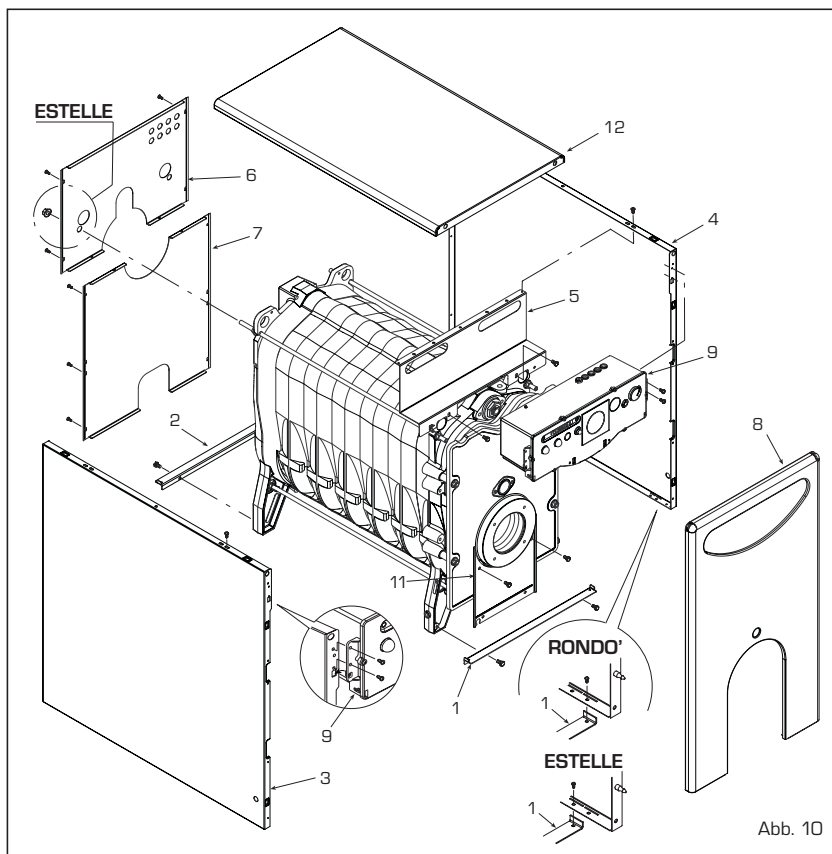


Abb. 10

gelieferte Leistung und ob der Brenner sauber ist (Staub).

Der Kessel verschmutzt rasch.

- Überprüfen Sie die Einstellung des Brenners (Analyse der Rauchgase), die Qualität des Brennstoffs, das Ausmaß der Verstopfung des Schornsteins und ob der Luftdurchlass des Brenners sauber ist (Staub).

Der Kessel kommt nicht auf Temperatur.

- Überprüfen Sie, ob der Kesselkörper sauber ist, kontrollieren Sie die Kombination, die Einstellung, die Leistungen des Brenners; die vorab eingestellte Temperatur, die ordnungsgemäße Funktion und die Position des Reglerthermostaten.
- Vergewissern Sie sich, dass die Leistung des Kessels in bezug auf die Anlage ausreichend ist.

Ein Geruch von unverbranntem Gas hängt in der Luft.

- Überprüfen Sie, ob der Kesselkörper und die Rauchgasableitung sauber sind und ob der Kessel und die Ableitungen (Türchen, Verbrennungskammer, Rauchgasleitung, Rauchkanal, Dichtungen) hermetisch geschlossen sind.
- Überprüfen Sie, ob die Verbrennung ordnungsgemäß funktioniert.

Das Sicherheitsventil des Kessels wird oft ausgelöst.

- Überprüfen Sie, ob Luft in der Anlage ist, und überprüfen Sie die Funktion der

Umwälzpumpe(n).

- Überprüfen Sie den Vorladedruck der Anlage, die Effizienz der(s) Ausdehnungsgefäß(es) und die Einstellung des Ventils selbst.

3.4 FROSTSICHERUNG

Bei Frost müssen Sie sich vergewissern, dass die Heizanlage in Betrieb bleibt und dass die Räumlichkeiten sowie der Ort, an dem der Kessel installiert ist, ausreichend beheizt sind. Wenn das nicht der Fall ist, müssen sowohl der Kessel, als auch die Anlage vollkommen entleert werden. Um den Kessel und die Anlage vollkommen zu entleeren, muss auch der Inhalt des Boilers und der Heizspirale des Boilers abgelassen werden.

3.5 WICHTIGER HINWEIS FÜR DEN BENÜTZER

Bei Defekten und/oder Störungen der Funktion des Geräts müssen Sie das Gerät ausschalten. Versuchen Sie nicht, das Gerät selbst zu reparieren.

Alle Reparaturarbeiten dürfen nur von einem anerkannten technischen Service in Ihrer Region durchgeführt werden.

Акционерное общество **SIME**, расположенное по адресу: Италия, Леньяго /Верона/, ул. Гарбо, 27, - считает необходимым предупредить, что производимые им котлоагрегаты, работающие на газойле, соответствуют требованиям ст.3 п.3 Директивы PED 97/23 СЕЕ, Пормативной строительной практики, поскольку проектируются и изготавливаются в соответствии с нормами UNI EN 303 – 1: 2002.

Оглавление

1 Описание аппарата

| | | |
|-----|--------------------------|----|
| 1.1 | Введение | 94 |
| 1.2 | Размеры | |
| 1.3 | Технические данные | 95 |
| 1.4 | ПОТЕРИ НАГРУЗКИ | 96 |
| 1.5 | Функциональная схема | |
| 1.6 | Камера сгорания | 97 |
| 1.7 | Спариваемые горелки | |

2 Установка

| | | |
|-----|-------------------------------------|----|
| 2.1 | Помещение котлоагрегата | 98 |
| 2.2 | Размеры помещения для котлоагрегата | |
| 2.3 | Подключение системы | |
| 2.4 | Подключение к дымовой трубе | |
| 2.5 | Сборка обкладки "RONDO" | 99 |
| 2.6 | Электрическое соединение | |

3 Эксплуатация и содержание

| | | |
|-----|---|-----|
| 3.1 | Предварительный контроль перед включением | 100 |
| 3.2 | Включение и функционирование | |
| 3.3 | Сезонная очистка | 101 |
| 3.4 | Защита антифриза | 102 |
| 3.5 | Предупреждение для пользователя | |

1 ОПИСАНИЕ АППАРАТА

1.1 Введение

Чугунные котлоагрегаты "RONDO'-ESTELLE" изучались и проектировались в соответствии с инструкциями Директивы о Производительности ЕЭС 92/42. Они работают на газе с устойчивым горением, их высокая производительность

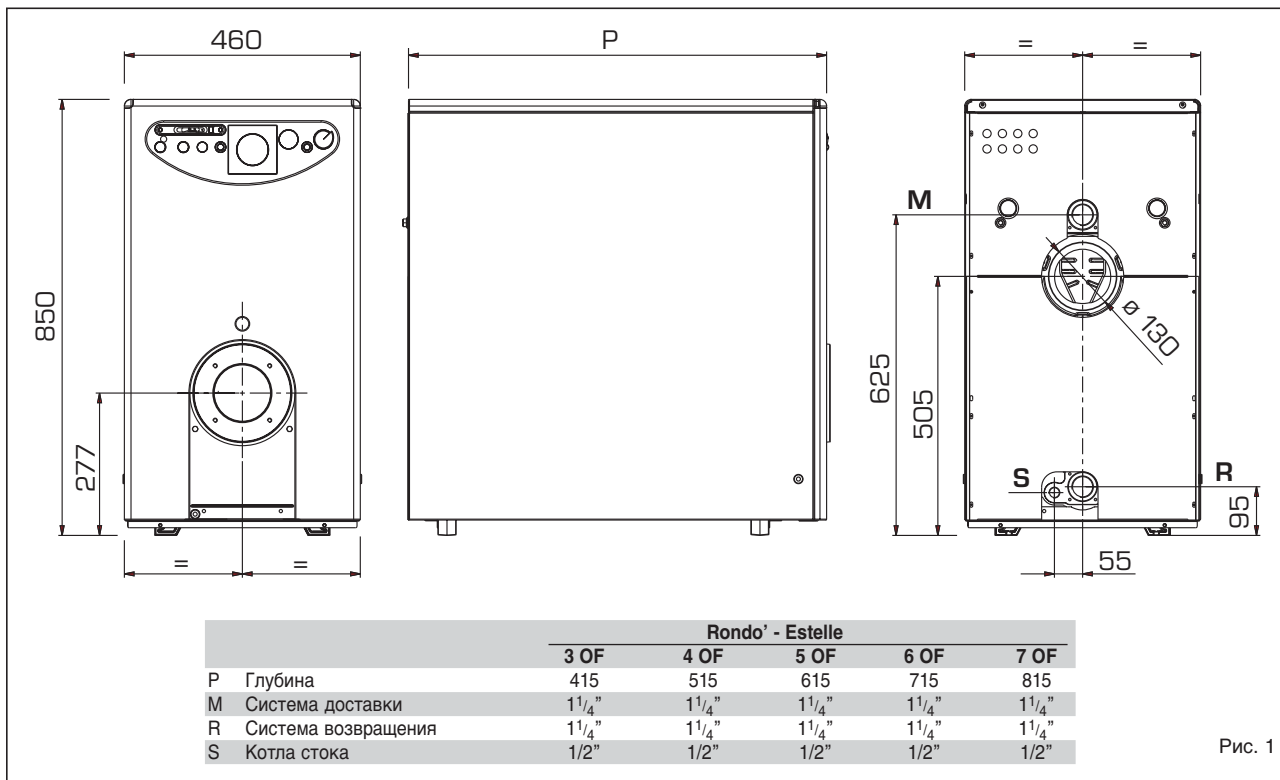
позволяет значительно сократить расходы по их эксплуатации. В этом пособии даются инструкции по использованию следующих моделей котлоагрегатов:

- "RONDO" только для отопления, может соединяться с отдельным блоком котла "BA 100 – BA 150 – BA 200".
- "ESTELLE" только для отопления, с

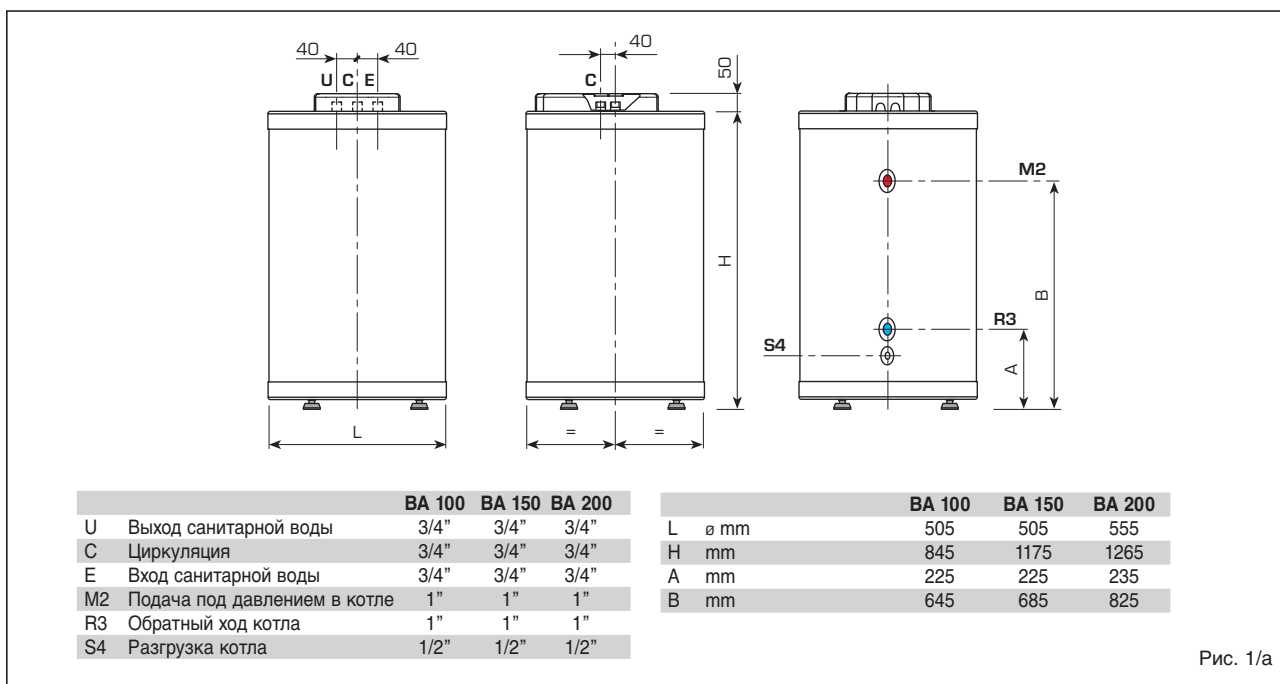
реверсивным входом в котлоагрегат, может соединяться с отдельным блоком котла "BA 100 – BA 150 – BA 200".

Тепловые агрегаты "RONDO" поставляются тремя отдельными грузами: основной корпус котлоагрегата, обкладка с прилагаемой в пакете документацией и пульт управления.

1.2 Размеры



1.2.1 Блок котла "BA"



1.3 Технические данные

| | | RONDO' - ESTELLE | | | | | Котел BA | | |
|--|-------|------------------|-----------|-----------|-----------|-----------|----------|-------|-------|
| | | 3 OF | 4 OF | 5 OF | 6 OF | 7 OF | 100 | 150 | 200 |
| Тепловая мощность | | | | | | | | | |
| Минимальная | кватт | 18,9 | 24,5 | 32,5 | 41,7 | 49,9 | - | - | - |
| Максимальная | кватт | 23,5 | 31,3 | 40,0 | 48,1 | 57,5 | - | - | - |
| Производительность по теплу | | | | | | | | | |
| Минимальная | кватт | 21,1 | 27,2 | 36,0 | 46,1 | 55,0 | - | - | - |
| Максимальная | кватт | 26,2 | 34,8 | 44,3 | 53,1 | 63,3 | - | - | - |
| Элементы | № | 3 | 4 | 5 | 6 | 7 | - | - | - |
| Максимально допустимое давление | бар | 4 | 4 | 4 | 4 | - | - | - | - |
| Водосодержание | л | 12,8 | 16,8 | 20,8 | 24,8 | 28,8 | - | - | - |
| Потери нагрузки в отделении дымообразования | | | | | | | | | |
| Минимальная / максимальная | мбар | 0,05/0,11 | 0,12/0,16 | 0,15/0,21 | 0,30/0,35 | 0,32/0,43 | - | - | - |
| Потери нагрузки в отделении воды* | мбар | 5 | 10 | 15 | 20 | 25 | - | - | - |
| Давление в камере горения | мбар | -0,02 | -0,02 | -0,02 | -0,02 | -0,02 | - | - | - |
| Рекомендуемая депрессия в дымоходе | мбар | 0,07/0,13 | 0,14/0,18 | 0,17/0,23 | 0,32/0,37 | 0,34/0,45 | - | - | - |
| Температура дыма | | | | | | | | | |
| Минимальная/ максимальная | °C | 160/185 | 160/185 | 160/185 | 160/170 | 160/170 | - | - | - |
| Расход дыма | | | | | | | | | |
| Минимальный / максимальный | м³/ч | 24,0/31,6 | 32,4/41,4 | 42,9/52,8 | 54,8/63,3 | 65,5/73,8 | - | - | - |
| Объем дыма | дм³ | 9 | 12 | 15 | 18 | 21 | - | - | - |
| CO₂ | % | 12,5 | 12,5 | 12,5 | 12,5 | 12,5 | - | - | - |
| Регулирование нагрева | °C | 30÷85 | 30÷85 | 30÷85 | 30÷85 | 30÷85 | - | - | - |
| Регулирование санитарной обработки | °C | - | - | - | - | - | 30÷65 | 30÷65 | 30÷65 |
| Мощность санитарной обработки Δt=30°C** | л/час | - | - | - | - | - | 918 | 990 | 1308 |
| Емкость котла | л | - | - | - | - | - | 100 | 150 | 200 |
| Максимально допустимое давление в котле | бар | - | - | - | - | - | 6 | 6 | 6 |
| Вес | кг | 109 | 135 | 161 | 186 | 212 | 82 | 102 | 122 |

* При Δt 10°C

** Температура на входе санитарной воды 15 °C – Температура котлоагрегата 80 °C.

Технические данные RONDO' ESTELLE - Функционирование с горелкой с низким уровнем загрязнения NOx: класс 3

| | | 3 OF | 4 OF | 5 OF | 6 OF | 7 OF |
|--|-------|-------|-------|-------|-------|-------|
| Тепловая мощность | | | | | | |
| Минимальная | кватт | - | 18,0 | 27,5 | 36,2 | 45,0 |
| Максимальная | кватт | 19,7 | 27,6 | 32,8 | 45,7 | 55,1 |
| Производительность по теплу | | | | | | |
| Минимальная | кватт | - | 20,0 | 30,5 | 40,0 | 49,6 |
| Максимальная | кватт | 21,9 | 30,7 | 36,3 | 50,5 | 60,7 |
| Элементы | № | 3 | 4 | 5 | 6 | 7 |
| Максимально допустимое давление | бар | 4 | 4 | 4 | 4 | 4 |
| Водосодержание | л | 12,8 | 16,8 | 20,8 | 24,8 | 28,8 |
| Потери нагрузки в отделении дымообразования | | | | | | |
| Минимальная | мбар | - | 0,04 | 0,08 | 0,20 | 0,22 |
| Максимальная | мбар | 0,06 | 0,07 | 0,13 | 0,31 | 0,44 |
| Потери нагрузки в отделении воды (Δt 10°C) | мбар | 5 | 10 | 15 | 20 | 25 |
| Давление в камере горения | мбар | -0,02 | -0,02 | -0,02 | -0,02 | -0,02 |
| Рекомендуемая депрессия в дымоходе | | | | | | |
| Минимальная | мбар | - | 0,06 | 0,10 | 0,22 | 0,24 |
| Максимальная | мбар | 0,08 | 0,09 | 0,15 | 0,33 | 0,46 |
| Температура дыма | | | | | | |
| Минимальная | °C | - | 110 | 130 | 140 | 155 |
| Максимальная | °C | 140 | 145 | 145 | 155 | 180 |
| Расход дыма | | | | | | |
| Минимальная | м³/ч | - | 24,3 | 36,8 | 48,7 | 59,5 |
| Максимальная | м³/ч | 26,8 | 37,4 | 43,9 | 61,5 | 72,8 |
| Объем дыма | дм³ | 9 | 12 | 15 | 18 | 21 |
| CO₂ | % | 12,8 | 12,8 | 12,9 | 12,8 | 13,0 |
| Регулирование нагрева | °C | 30÷85 | 30÷85 | 30÷85 | 30÷85 | 30÷85 |
| Вес | кг | 109 | 135 | 161 | 186 | 212 |

1.4 ПОТЕРИ НАГРУЗКИ

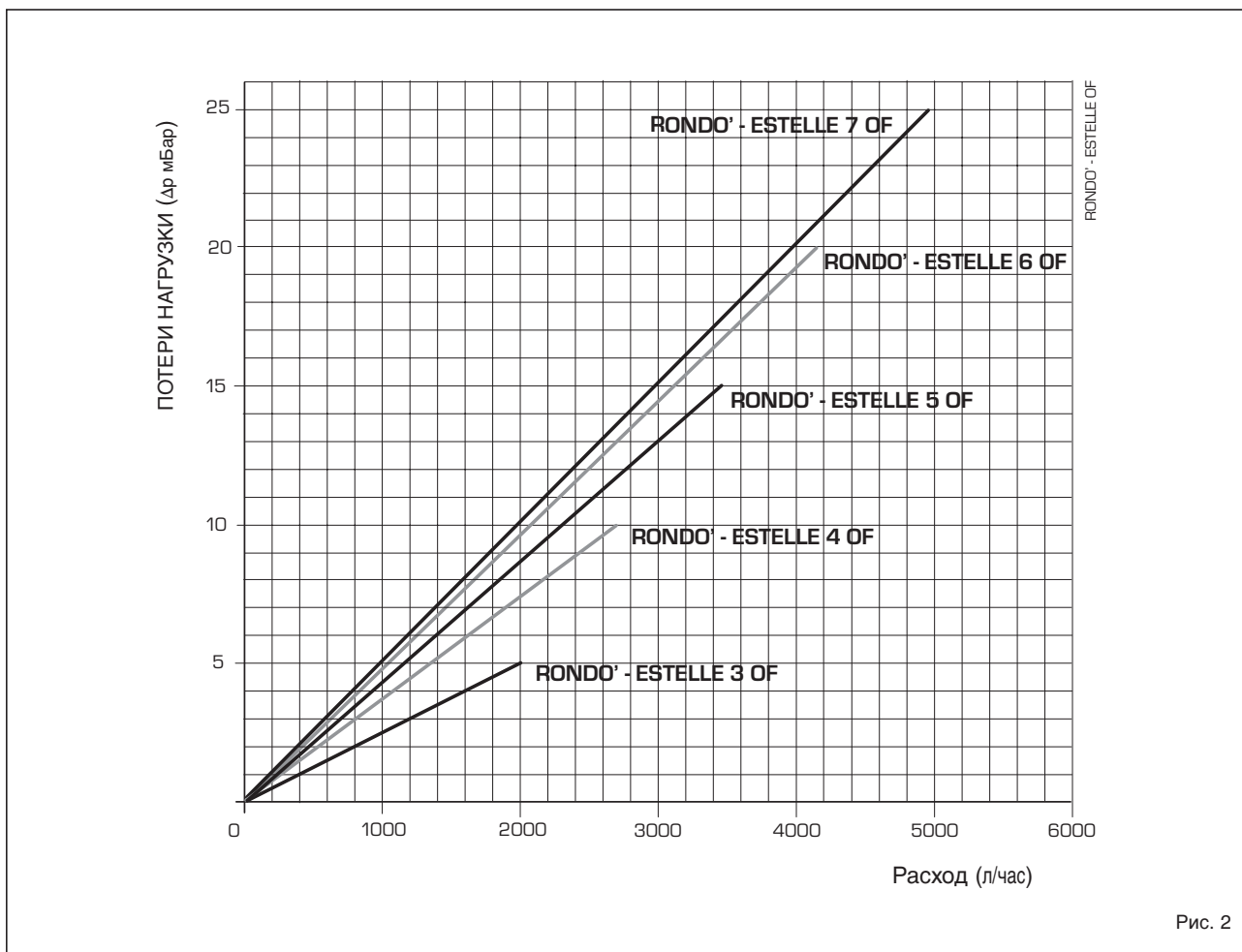


Рис. 2

1.5 Функциональная схема

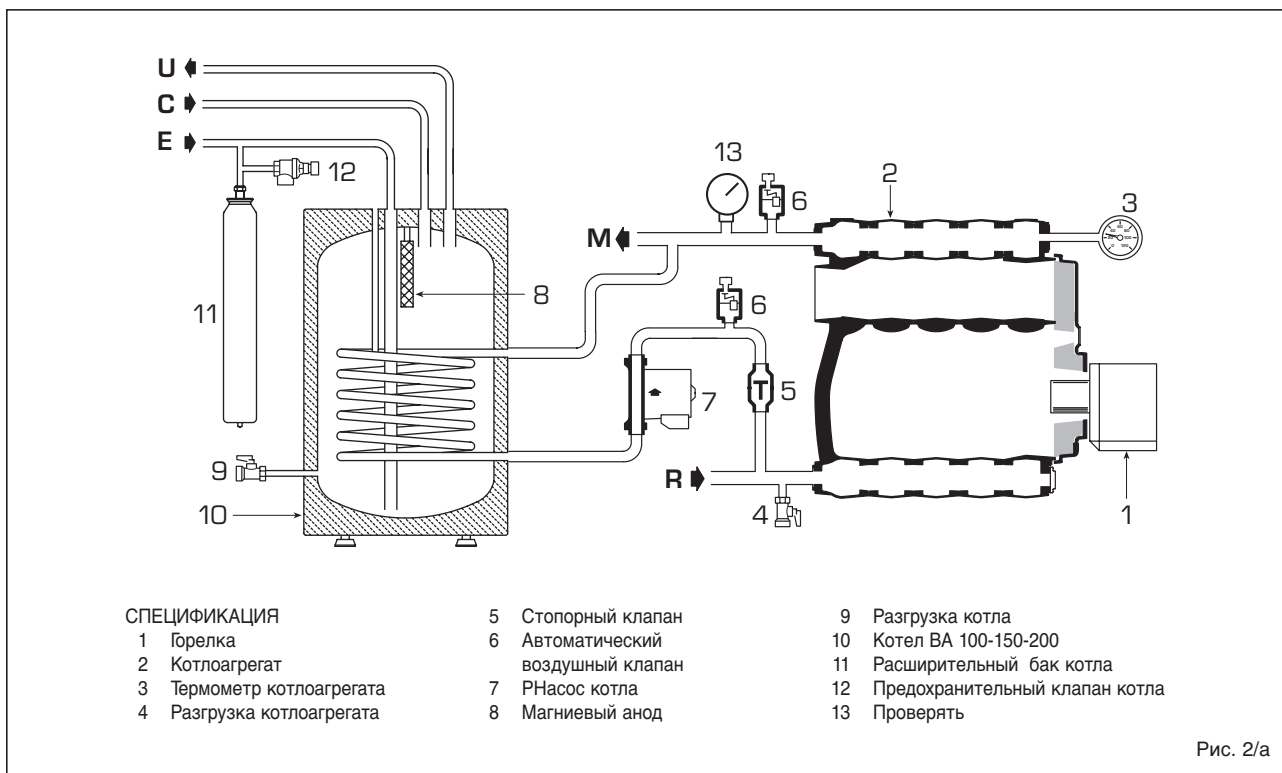


Рис. 2/а

1.6 Камера горения

Камера горения по своему типу имеет прямое пропускание в соответствии с нормативом EN 303-3 с дополнением E. На рис. 3 приведены размеры камеры горения.

| | L (Длина) | | Объем |
|---------------------|-----------|-----------------|-------|
| | мм | dm ³ | |
| Rondo'/Estelle 3 OF | 305 | 17,5 | |
| Rondo'/Estelle 4 OF | 405 | 24,0 | |
| Rondo'/Estelle 5 OF | 505 | 30,5 | |
| Rondo'/Estelle 6 OF | 605 | 37,0 | |
| Rondo'/Estelle 7 OF | 705 | 43,5 | |

1.7 Спариваемые горелки

Как правило, рекомендуется, чтобы горелка, работающая на газойле, спариваемая с котлоагрегатом, имела сопла с полувакуумным распылителем. В п.1.7.1 и 1.7.2 описываются модели горелок, в паре с которыми котлоагрегат уже прошел испытания.

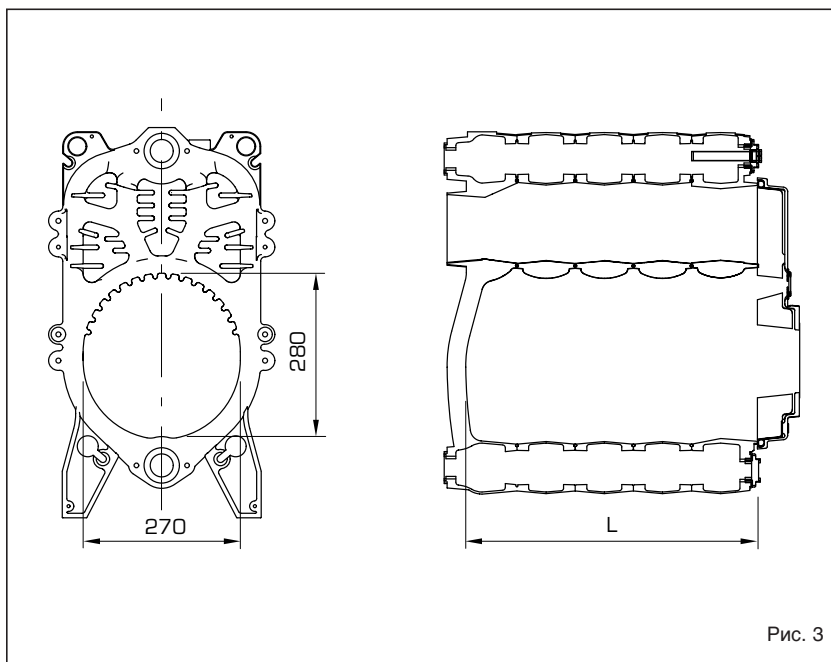


Рис. 3

1.7.1 Горелки "RIELLO"

| модель | Сопло | | | | Угол распылителя | | Давление насоса | |
|---------------------|-------------|---------|---------|--------|------------------|--------|-----------------|------|
| | тип | Р мин. | Р макс. | Р мин. | Р макс. | Р мин. | Р макс. | |
| | | | | | | | | Ø |
| Rondo'/Estelle 3 OF | RG0.1R | DELAVAN | 0,50 | 0,60 | 60°W | 60°W | 11,5 | 12,0 |
| | R2000 G26 R | DANFOSS | 0,50 | 0,55 | 60°S | 60°S | 10,5 | 12,0 |
| Rondo'/Estelle 4 OF | RG1R | DELAVAN | 0,65 | 0,75 | 80°W | 60°W | 12,5 | 13,0 |
| | R2000 G38 R | DELAVAN | 0,60 | 0,75 | 80°W | 60°W | 13,0 | 12,5 |
| Rondo'/Estelle 5 OF | RG1R | DELAVAN | 0,85 | 1,00 | 60°W | 60°W | 11,5 | 11,5 |
| | R2000 G46 R | DELAVAN | 0,75 | 0,85 | 80°W | 60°W | 13,9 | 14,0 |
| Rondo'/Estelle 6 OF | RG2 | DELAVAN | 1,00 | 1,10 | 60°W | 60°W | 10,0 | 10,0 |
| | R2000 G120 | DELAVAN | | 1,10 | | 60°W | | 12,0 |
| Rondo'/Estelle 7 OF | RG2 | DELAVAN | 1,10 | 1,25 | 60°W | 60°W | 11,0 | 11,0 |
| | R2000 G120 | DELAVAN | | 1,25 | | 60°W | | 13,0 |

1.7.2 Горелки "SIME" - NOx: Класс 3

| модель | Сопло | | | | Угол распылителя | | Давление насоса | |
|---------------------|----------------|---------|---------|--------|------------------|--------|-----------------|------|
| | тип | Р мин. | Р макс. | Р мин. | Р макс. | Р мин. | Р макс. | |
| | | | | | | | | Ø |
| Rondo'/Estelle 3 OF | BLUE MACK 1 LC | DANFOSS | 0,50 | 0,50 | 80°H | 80°H | 12,0 | 12,0 |
| Rondo'/Estelle 4 OF | BLUE MACK 1 LC | DANFOSS | 0,65 | 0,65 | 60°S | 60°S | 12,0 | 12,0 |
| Rondo'/Estelle 5 OF | BLUE MACK 2 LC | DANFOSS | 0,75 | 0,75 | 60°H | 60°H | 12,0 | 12,0 |
| Rondo'/Estelle 6 OF | BLUE MACK 2 LC | DANFOSS | 1,10 | 1,10 | 60°H | 60°H | 12,0 | 12,0 |
| Rondo'/Estelle 7 OF | BLUE MACK 3 | DANFOSS | 1,25 | 1,25 | 60°S | 60°S | 10,0 | 12,8 |

Примечание: При использовании сопла Danfoss 60° H достигаются лучшие результаты теплоотдачи. В данном случае рекомендуется использовать сопла Danfos 60°S для обеспечения в дальнейшем более надежного функционирования горелки.

1.7.3 Сборка горелки

Дверь котлоагрегата сделана с таким расчетом, чтобы облегчить сборку горелки /рис.4/. Горелки должны быть отрегулированы таким образом, чтобы значение CO₂ соответствовало тому, что указано в п.1.3 с допуском в ±5%.

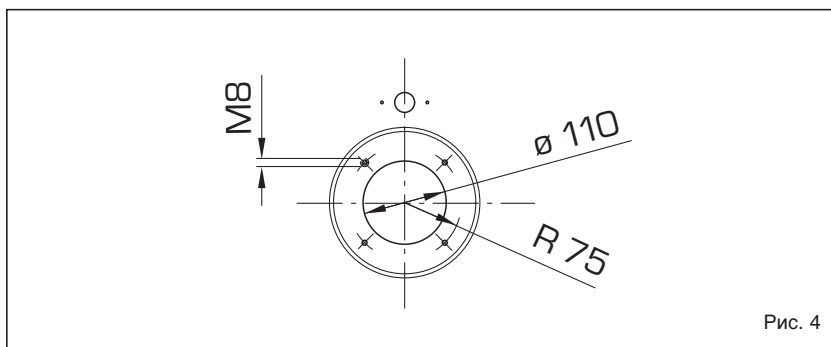


Рис. 4

2 УСТАНОВКА

2.1 Помещение котлоагрегата

Помещение для котлоагрегата должно отвечать требованиям, изложенным в DPR 22.12.1970 и в Циркуляре М.И. № 73 от 29.7.1971 /для термических систем, работающих на жидком топливе/.

2.2 Размеры помещения для котлоагрегата

Поставьте корпус котлоагрегата на заранее подготовленный фундамент, имеющий высоту не менее 10 см.

Корпус должен стоять на такой поверхности, по которой было бы возможно его перемещение, для чего рекомендуется использовать листовую сталь.

Расстояние между стенами помещения и котлоагрегатом должно быть не менее 0,60 м, а расстояние между верхним краем обкладки и потолком должно быть не менее 1 м: это расстояние может быть уменьшено до 0,50 м для котлоагрегатов со встроенным котлом / но в любом случае минимальная высота помещения для котлоагрегата не должна быть меньше 2,5 м/.

2.3 Подключение системы

Выполняя гидравлические соединения, убедитесь, что вы выполнили все указания рис.1. Лучше делать соединения, легко разъединяющиеся при помощи патрубков с вращающимися сцеплениями.

Для подобного типа системы необходим закрытый расширительный бак.

2.3.1 Заполнение системы

Прежде чем приступить к подключению котлоагрегата, как правило, по трубопроводной сети пропускают воду для удаления из нее возможных посторонних элементов, наличие которых могло бы нарушить правильное функционирование аппарата.

Заполнение системы должно быть медленным с тем, чтобы воздушные пузырьки могли выйти через различные отверстия. В отопительных системах с закрытым контуром давление нагрузки в холодной системе и давление предварительного накачивания расширительного бака должны соответствовать или, во всяком случае, быть не ниже шкалы статической колонны системы /например, для статической колонны в 5 м минимальное значение временного давления в баке и давления нагрузки системы должно быть равно 0,5 бар/.

2.3.2 Характеристики подаваемой воды

С тем, чтобы в первичном обменнике не накапливались известковые образования и

другие отложения, вода в цепи горячего фильтрации должна проходить обработку в соответствии с нормативами UNI-CT 8065. И совершенно необходимо проводить обработку воды в следующих случаях:

- при наличии очень больших систем / с повышенным водосодержанием /
- при частом впуске воды для заполнения системы
- в случае необходимости частичного или полного опорожнения системы.

2.3.3 Котел санитарной воды

Котлоагрегаты “**RONDO/ESTELLE**” могут быть спарены с отдельным блоком котла “**BA 100-BA150-BA200**”. Стальной со стеклофарфоровым покрытием котел оснащен магниевым анодом для защиты котла и контрольным фланцем для контроля и очистки.

Магниевый анод должен ежегодно проверяться и заменяться в случае, если он изношен, в противном случае утрачивается право на гарантийное обслуживание котла.

Установите на трубах подачи холодной воды в котел предохранительный клапан, откалиброванный до 6 бар /12 рис.2/.

Если давление в сети оказывается крайне высоким, установите специальный уменьшитель давления. В случае, если предохранительный клапан с калибровкой 6 бар срабатывает часто, установите расширительный бак емкостью 8 л при максимальном давлении 8 бар /11 рис.2/.

Внутри бака должна быть мембрана из натуральной резины типа “каучук”, используемой в пищевой промышленности.

2.4 Подключение к дымовой трубе

Дымовая труба имеет первостепенное значение для функционирования установки. Если при изготовлении ее не соблюдаются определенные критерии, могут возникнуть неполадки в работе горелки, усиление шумов, появление копоти, конденсата и накипеобразований.

Следовательно, дымовая труба должна отвечать следующим требованиям:

- она должна быть сделана из водонепроницаемого материала, устойчивого к температуре дыма и, следовательно, к конденсации;
- должна обладать достаточной сопротивляемостью механическим нагрузкам и слабой теплопроводностью;
- должна быть полностью герметична во избежание охлаждения ее самой;
- должна быть установлена в вертикальном положении, и ее конечная часть должна иметь статический аспиратор, обеспечивающий эффективный и постоянный выброс в атмосферу продуктов горения;
- для того, чтобы ветер не мог создавать вокруг выступающей части дымохода на крыше таких зон давления, которые

превалировали бы над подъемной силой отработанных газов, необходимо, чтобы отверстие выброса находилось выше, по крайней мере, на 0,4м любой структуры, находящейся на расстоянии менее 8 м от самого дымохода / включая гребень крыши/;

- диаметр дымовой трубы должен быть не меньше диаметра соединения с котлоагрегатом; для дымовых труб с квадратным и прямоугольным сечением внутреннее сечение должно быть увеличено на 10% по сравнению с сечением соединения с котлоагрегатом;
- полезное сечение дымовой трубы выводится из следующего уравнения:

$$S = K \frac{P}{\sqrt{H}}$$

S получаемое сечение в см²

K коэффициент уменьшения

- 0,045 для дерева
- 0,030 для угля
- 0,024 для газойля
- 0,016 для газа

P мощность котлоагрегата в ккал/час

H высота дымохода в м, т.е. расстояние от оси пламени до выброса дымохода в атмосферу. При определении размеров дымовой трубы нужно учитывать действительную высоту дымохода в м., т.е. расстояние от оси пламени до верхушки, которое может быть сокращено на:

- 0,50 м на каждое изменение направления трубы соединения между котлоагрегатом и дымовой трубой;
- 1,00 м на каждый метр горизонтального наращивания самого соединения.

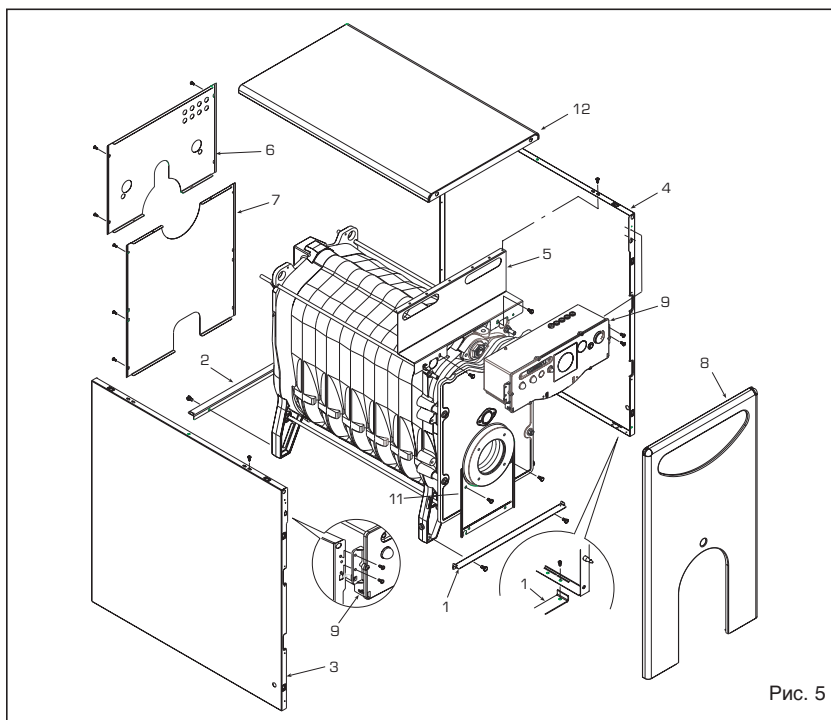
2.5 Сборка обкладки “RONDO”

Обкладка и пульт управления поставляются отдельно, в отдельных картонных упаковках.

В упаковке обкладки находятся пакет с документацией на котлоагрегат и стеклянная вата для изоляции чугунного корпуса. Выполняйте сборку обкладки в следующем порядке /рис.5/:

- Прикрепите нижний передний /1/ и задний /2/ кронштейн к торцам с помощью 4 винтов TE, входящих в поставку;
- Введите верхний кронштейн /5/, прикрепляя его к переднему торцу двумя винтами с шестигранной головкой;
- Изолируйте чугунный корпус стеклянной ватой, прикрепив ее с помощью двух скрепок, входящих в поставку;
- Установите панель (11) при помощи винтов с шестигранной головкой, уже установленных на дверь камеры горения;
- Соберите левую боковую стенку /3/ и правую боковую стенку /4/ и посадите их на язычки, сделанные на кронштейнах /1-2/ в зависимости от модели;
- Прикрепите боковые стенки к

- кронштейнам /5 - 1/ четырьмя самонарезающими винтами, входящими в комплект поставки;
- Прикрепите задние панели /6/ и /7/ к боковым стенкам десятию самонарезающимися винтами из поставки;
 - Установите пульт управления /9/, вставьте оба нижних язычка панели в углубления, имеющиеся в боковых стенках и закрепите его двумя самонарезающимися винтами из поставки. Прежде чем выполнить эту операцию, распутайте капиллярные проводки двух термостатов и термометра, введите внутрь оплетки кабеля соответствующие зонды /10/, скрепите все при помощи скрепки, собирающей внутренние капиллярные проводки;
 - Установите переднюю панель /8/, прикрепив ее к боковым стенкам при помощи соединительных колонок;
 - Завершите сборку, прикрепив крышку /12/ к боковым стенкам при помощи соединительных столбиков.



Примечание: Сохраните вместе с документацией на котлоагрегат "Свидетельство об испытании", которое находится в камере горения.

2.6 Электрическое соединение

Котлоагрегат снабжен электрическим питающим кабелем, электропитание котлоагрегата должно осуществляться при однофазном напряжении 230V- 50Hz с помощью главного рубильника с плавкими предохранителями. Кабель климатического регулятора, установка которого является обязательной для лучшего регулирования

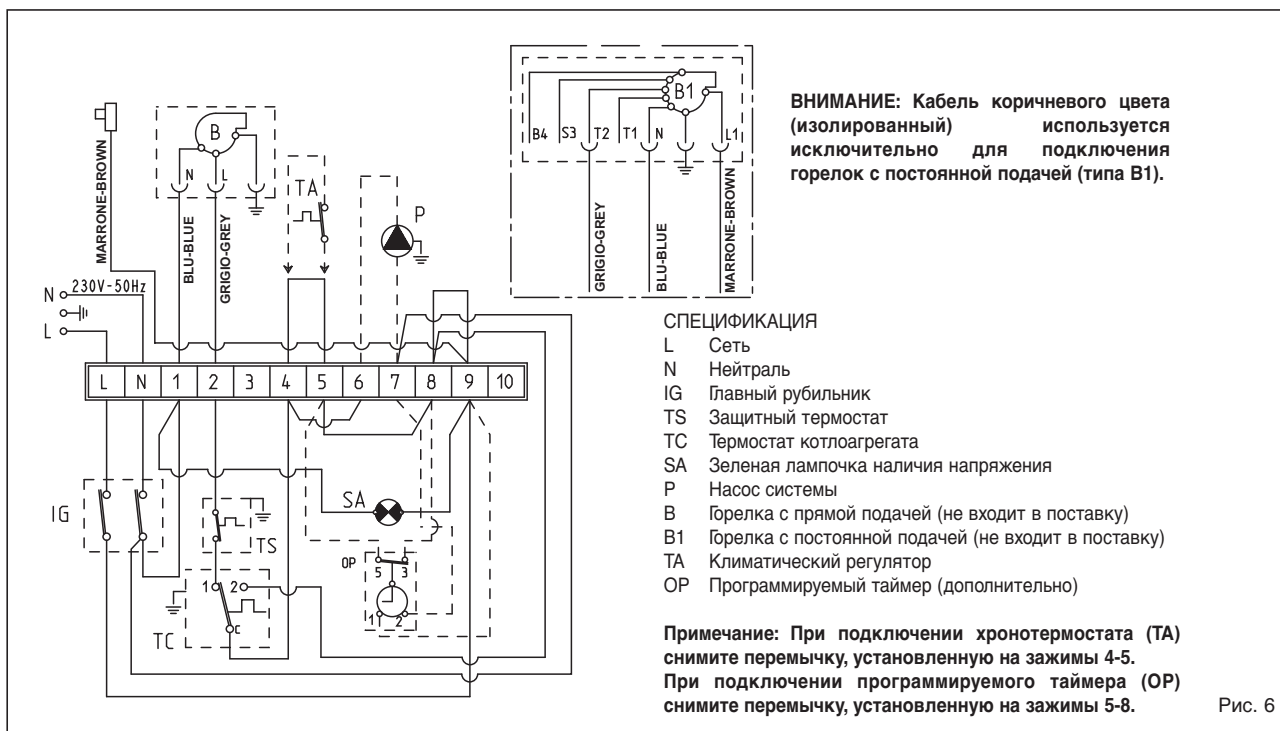
комнатной температуры, должен быть подсоединен так, как это показано на рис.6. Соедините питающий кабель горелки и кабель насоса циркуляции системы, имеющиеся в поставке.

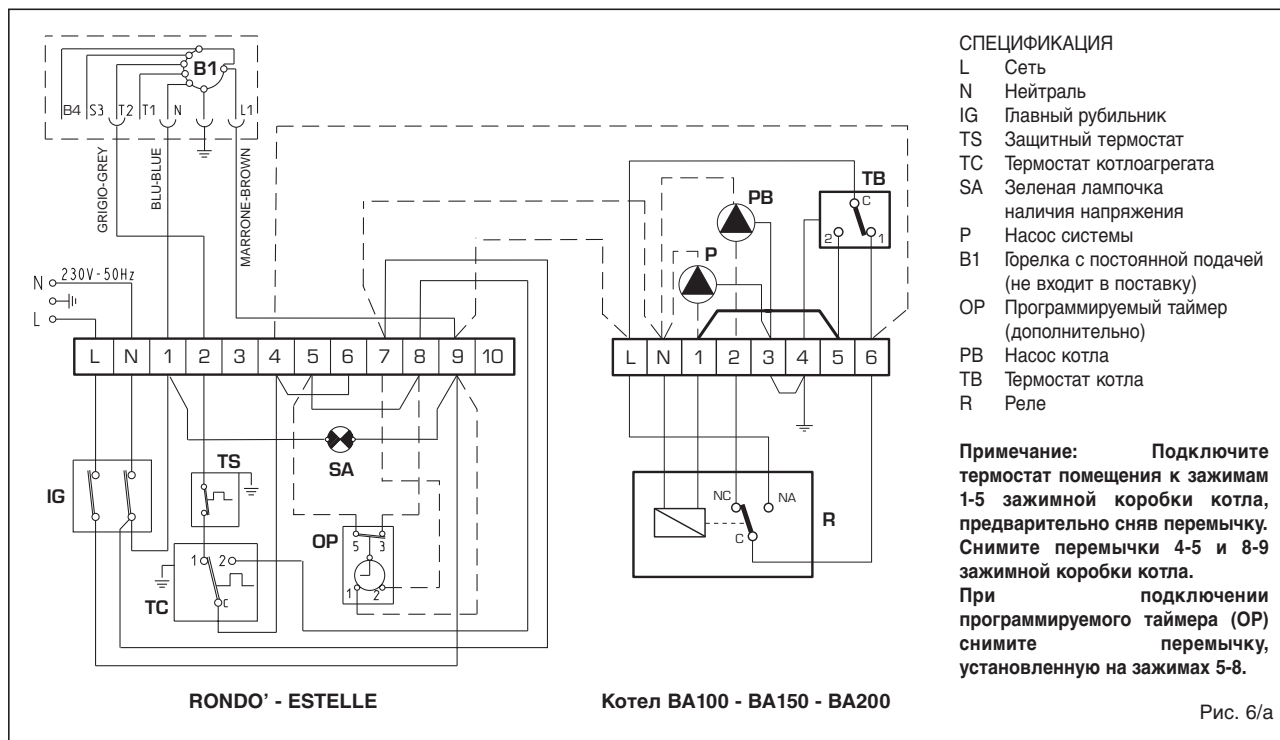
Примечание: Аппарат должен быть подключен к эффективной системе заземления. Фирма SIME не несет ответственности за ущерб, причиненный людям или имуществу вследствие отсутствия системы заземления котлоагрегата. Перед выполнением любой операции на электрощите отключите электропитание.

2.6.1 Электрическое подсоединение к блоку котла BA

Для осуществления электрического подсоединения котлоагрегата к блоку котла "BA" выполните следующие операции:

- снимите крышку обкладки котлоагрегата и заднюю систему защиты пульта управления для того, чтобы иметь доступ к жазимной коробке котлоагрегата;
- уберите защиту котла для того, чтобы иметь доступ к жазимной коробке котла /рис.7/;
- соедините кабели, как это показано на схеме рис 6/а.





3 ЭКСПЛУАТАЦИЯ И СОДЕРЖАНИЕ

3.1 Предварительный контроль перед включением

Перед первым включением, как правило, выполняются следующие проверочные работы:

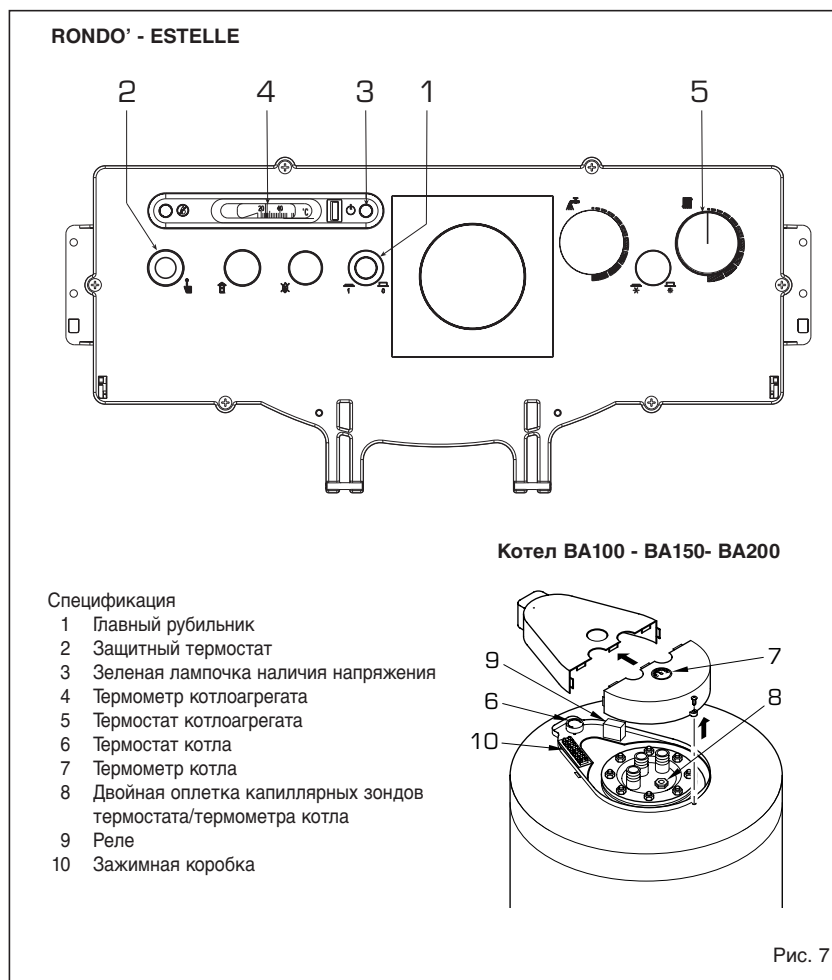
- удостоверьтесь, что система заполнена водой, а перед этим была осуществлена ее продувка;
- убедитесь, чтобы все имеющиеся заслонки были открыты;
- проверьте, чтобы труба выброса продуктов горения была свободна;
- убедитесь, что электрическое соединение выполнено правильно и что подключен провод заземления;
- проверьте, чтобы в непосредственной близости от котлоагрегата не находилось легко воспламеняющихся жидкостей и материалов;
- убедитесь, чтобы циркулятор не был заблокирован.

3.2 Включение и функционирование

3.2.1 Включение котлоагрегата /рис.7/

Для включения котлоагрегата действуйте следующим образом:

- убедитесь, что "Удостоверение об испытании" не находится в камере горения;
- включите напряжение в котлоагрегате, нажав на главный рубильник /1/, включение зеленой лампочки (3) позволяет проверить наличие



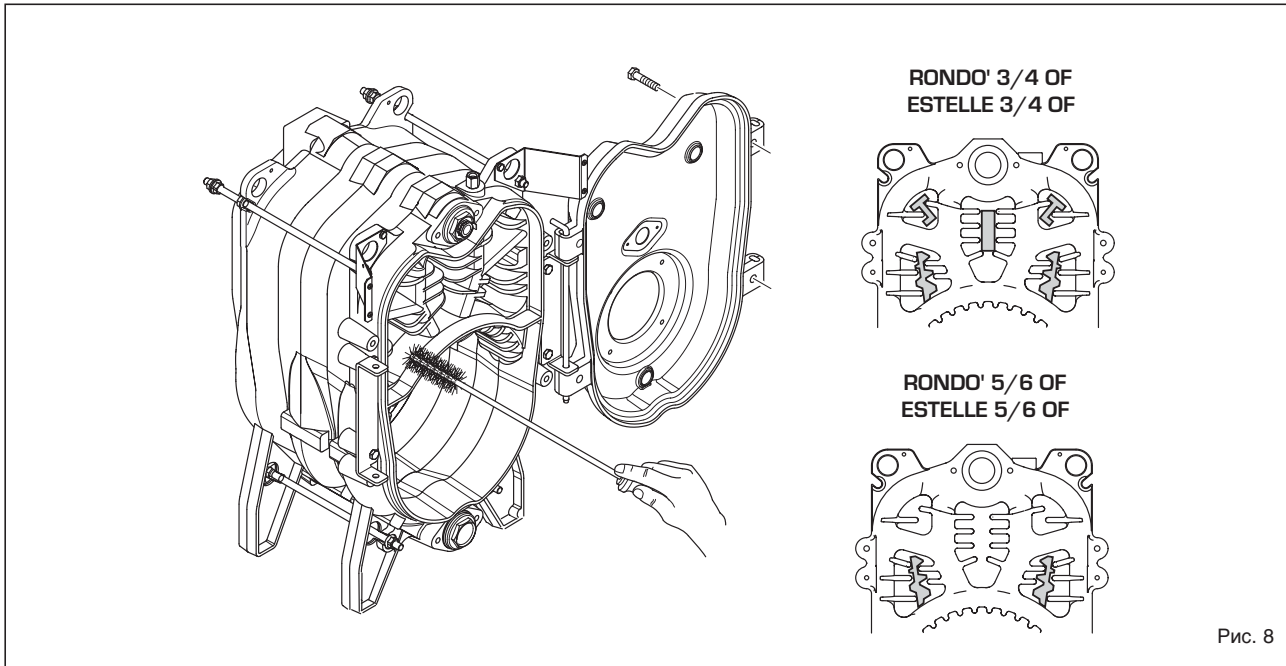


Рис. 8

напряжения на устройстве; одновременно с этим включится также и горелка;

- с помощью ручки установите на термостате котлоагрегата /5/ температуру не ниже 60°C. Установленная величина температуры проверяется при помощи термометра /4/.
- Установите температуру санитарной обработки при помощи термостата котла /6/. Установленная величина температуры проверяется при помощи термометра /7/.

3.2.2 Защитный термостат /рис.7/

Защитный термостат с ручным перевооружением /2/ срабатывает, немедленно выключая горелку, если температура в котлоагрегате поднимается выше 100°C. Для возобновления функционирования котлоагрегата необходимо отвинтить черную крышку и нажать на находящуюся внизу кнопку.

В случае частого повторения этого явления обратитесь для контроля в специализированную техслужбу.

3.2.3 Заполнение системы

Следует периодически проверять (13/рис.2/), чтобы давление водомера в холодной системе было в пределах 1-1,2 бар. Если давление опускается ниже 1 бар, восстановите его на нужном уровне.

3.2.4 Выключение котлоагрегата /рис.7/

Для того чтобы временно выключить котлоагрегат, выключите напряжение при помощи главного рубильника /1/. В случае отключения котлоагрегата на длительный

период необходимо выполнить следующие операции:

- поставьте главный рубильник системы в положение "выкл.";
- закройте топливные и водные краны тепловой системы;
- в случае возможных заморозков опорожните тепловую систему;

3.3 Сезонная чистка

Чистка генератора должна осуществляться ежегодно в соответствии со ст.11 п.4 DPR 412/93 специализированной техслужбой. Прежде чем начать уборочные работы или работы по профилактическому уходу, отключите аппарат от сети электропитания.

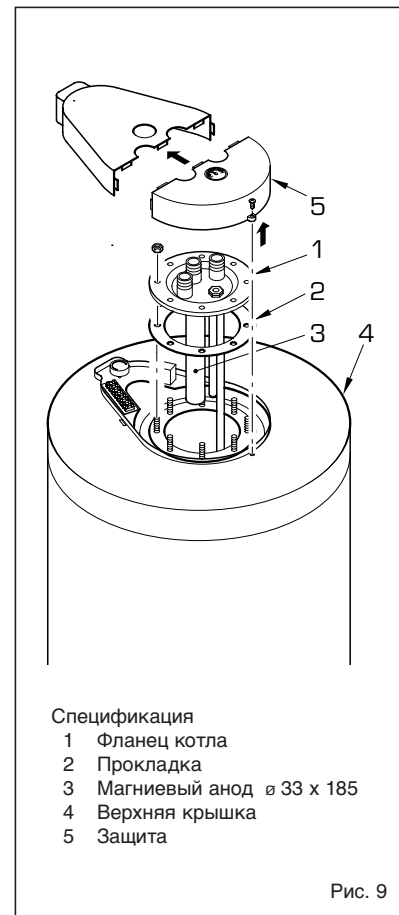
3.3.1 Отделение дымообразования в котлоагрегате /рис.8/

Для очистки дымовых проходов снимите винты, фиксирующие входную дверь главного корпуса котлоагрегата и с помощью специального трубочистного ерша тщательно очистите внутренние поверхности и трубу выброса дымов от остаточных продуктов. Завершив очистку, в моделях "RONDO/ESTELLE 3-4-5-6 OF" поставьте снятые турбодляторы в прежнее положение. В модели "ESTELLE" очистка выполняется без удаления горелки.

3.3.2 Защитный анод котла

Котел "BA100-BA150-BA200" снабжен защитным магниевым анодом /рис.9/. Срок действия этого антикоррозийного анода в условиях нормальной эксплуатации 5 лет.

Тем не менее, рекомендуется проверять его на предмет эрозии ежегодно и заменить его в случае, если он оказывается изношенным. Для демонтажа фланца котла /1/ уберите защиту /5/ и отвинтите две гайки, блокирующие верхнюю крышку /4/. Поднимите затем верхнюю крышку /4/, вставленную просто под нажимом.



Спецификация

- 1 Фланец котла
- 2 Прокладка
- 3 Магниевый анод \varnothing 33 x 185
- 4 Верхняя крышка
- 5 Защита

Рис. 9

3.3.3 Разборка обкладки

Для разборки обкладки последовательно выполните следующие операции /рис.10/:

- снимите крышку /12/, крепящуюся с помощью соединительных штырей;
- снимите правую переднюю панель /8/, прикрепленную к боковой стенке двумя винтами;
- снимите пульт управления /9/, прикрепленный к боковым стенкам двумя самонарезающимися винтами;
- снимите задние панели /6/ и /7/, прикрепленные к боковым стенкам десятью самонарезающимися винтами;
- снимите левую боковую стенку /3/, отвинтив винты, которыми она прикрепляется к верхнему кронштейну /5/ и отвинтив винт, который ее крепит к нижнему кронштейну /1/.
- Снимите правую боковую стенку /4/, действуя тем же самым образом.

3.3.4 Неполадки в работе

Перечислим некоторые причины и возможные меры по устранению ряда неполадок, которые могут иметь место и обуславливать остановку или сбой в работе аппарата. В большинстве случаев при обнаружении какой-либо неполадки включается сигнал блокировки аппаратуры управления и контроля.

При включении этого сигнала горелка может возобновить работу только после того, как до упора нажимается кнопка деблокировки. Если после этого происходит нормальное включение, то подобный сбой можно считать временным и неопасным.

Если же система остается заблокированной, необходимо искать причину сбоя и возможные меры по устранению ее:

Горелка не зажигается

- Проверьте электрические соединения
- Проверьте, регулярно ли осуществляется подача топлива, чистые ли фильтры и сопло, удален ли воздух из трубопроводной сети.
- Проверьте, регулярно ли высекаются искры для включения и как функционирует аппаратура горелки.

Горелка нормально включается и тут же выключается

- Проверьте появление пламени, калибровку воздуха и функционирование аппаратуры.

Трудность регулирования горелки и/или отсутствие теплоподачи

- Проверьте, регулярно ли осуществляется подача топлива, чистый ли генератор, не засорена ли труба выброса дыма, мощность горелки и очищена ли она от пыли.

Генератор быстро загрязняется

- Проверьте регулирование горелки /анализ дымов/, качество топлива,

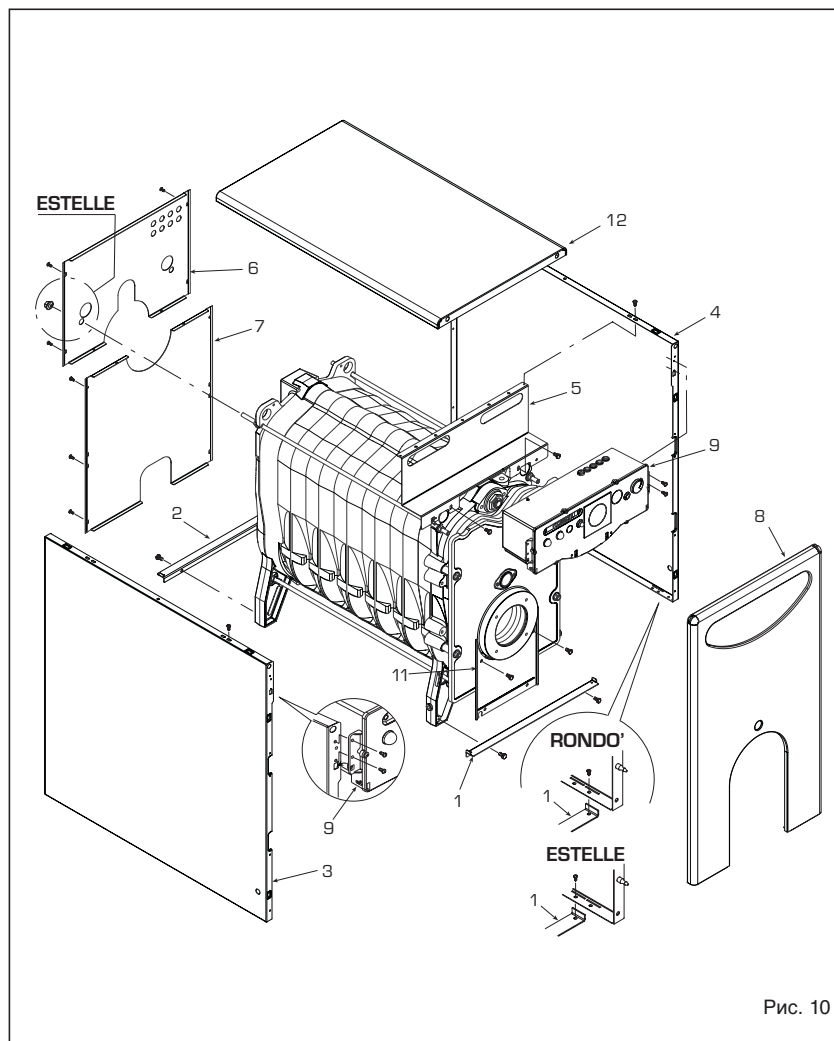


Рис. 10

наличие закупорки дымохода и чистоту воздушного прохода горелки /нет ли там пыли/.

Генератор не разогревается до нужной температуры

- Проверьте, очищен ли корпус генератора, спаренность, регулировку, возможности горелки, предварительно установленную температуру, правильное функционирование и позиционирование регулирующего термостата.
- Убедитесь, что генератор обладает достаточной мощностью для данной системы.

Запах несгоревшего газа

- Проверьте, очищены ли корпус генератора и труба выброса дыма, герметичность генератора и труб выброса /дверца, камера горения, дымовой канал, дымовая труба, прокладки/;
- Проверьте качество топлива.

Часто срабатывает предохранительный клапан котлоагрегата

- Проверьте наличие воздуха в системе, функционирование циркулятора/ов.
- проверьте давление нагрузки системы, годность расширительного/ых бака/ов и

калибровку самого клапана.

3.4 Защита антифриза

В случае холодов убедитесь, что отопительная система продолжает функционировать и помещения, в том числе, место установки котлоагрегата хорошо отапливаются; в противном случае и котлоагрегат, и система должны быть полностью опорожнены. Для полного опорожнения необходимо освободить котел и змеевик нагрева котла.

3.5 Предупреждение для пользователя

В случае поломки и/или плохой работы аппарата отключите его, воздержитесь от любой попытки ремонта или прямого вмешательства. Обращайтесь за помощью исключительно в специализированную службу вашей зоны.

FONDERIE SIME S.p.A cu sediul in Via Garbo 27 - Legnago (VR) - Italia **declara pe propria responsabilitate** ca productia propriilor cazane cu motorina este in conformitate cu cerintele articolului 3, alineatul 3 din Directiva PED 97/23 CEE, precum si a Practicii Constructive Corecte, deoarece sunt proiectate si fabricate in conformitate cu norma UNI EN 303 -1: 2002.

CUPRINS

1. DESCRIEREA CAZANULUI

| | | |
|-----|---|-----|
| 1.1 | INTRODUCERE | 104 |
| 1.2 | DIMENSIUNI | |
| 1.3 | DATE TEHNICE | 105 |
| 1.4 | PIERDERI DE SARCINA ALE CAZANULUI PE CIRCUITUL DE APA | 106 |
| 1.5 | SCHEMA FUNCTIONALA | |
| 1.6 | CAMERA DE ARDERE | 107 |
| 1.7 | ARZATOARELE CARE POT FI MONTATE | |

2. INSTALAREA

| | | |
|-----|---|-----|
| 2.1 | CENTRALA TERMICA | 108 |
| 2.2 | DIMENSIUNILE CENTRALEI TERMICE | |
| 2.3 | RACORDAREA LA INSTALATIE | |
| 2.4 | RACORDUL LA COSUL DE FUM | |
| 2.5 | MONTAREA MANTALEI MODELULUI "RONDO" | 109 |
| 2.6 | CONEXIUNI ELECTRICE | |

3. UTILIZARE SI INTRETINERE

| | | |
|-----|--|-----|
| 3.1 | CONTROLUL PRELIMINAR INAINTEA PORNIRII CAZANULUI | 110 |
| 3.2 | PUNEREA IN FUNCTIUNE SI FUNCTIONAREA CAZANULUI | |
| 3.3 | OPERATII SEZONIERE DE CURATARE A CAZANULUI | 111 |
| 3.4 | PROTECTIA LA INGHET | 112 |
| 3.5 | RECOMANDARI PENTRU UTILIZATOR | |

1 DESCRIEREA CAZANULUI

1.1 INTRODUCERE

Cazanele din fonta "RONDO'-ESTELLE" sunt proiectate si probate conform Directivelor pentru Randalmente CEE 92-42. Aceste cazane functioneaza pe motorina, au o combustie perfect echilibrata si randamente ridicate, permitand realizarea

unor economii importante la functionare. In acest fascicol sunt indicate instructiunile referitoare la urmatoarele modele de cazane:

- "RONDO' " cazane utilizate numai pentru incalzire, care pot fi cuplate la boilerle de tip "BA 100 - BA 150 - BA 200".
- "ESTELLE" cazane utilizate numai

pentru incalzire, cu usa cazanului reversibila, cu posibilitatea de cuplare la boilerle de tip "BA 100 - BA 150 - BA 200".

Grupurile termice "RONDO' " sunt furnizate in trei colete separate: corp cazan, husa cu saculet cu documente si panou comanda.

1.2 DIMENSIUNI

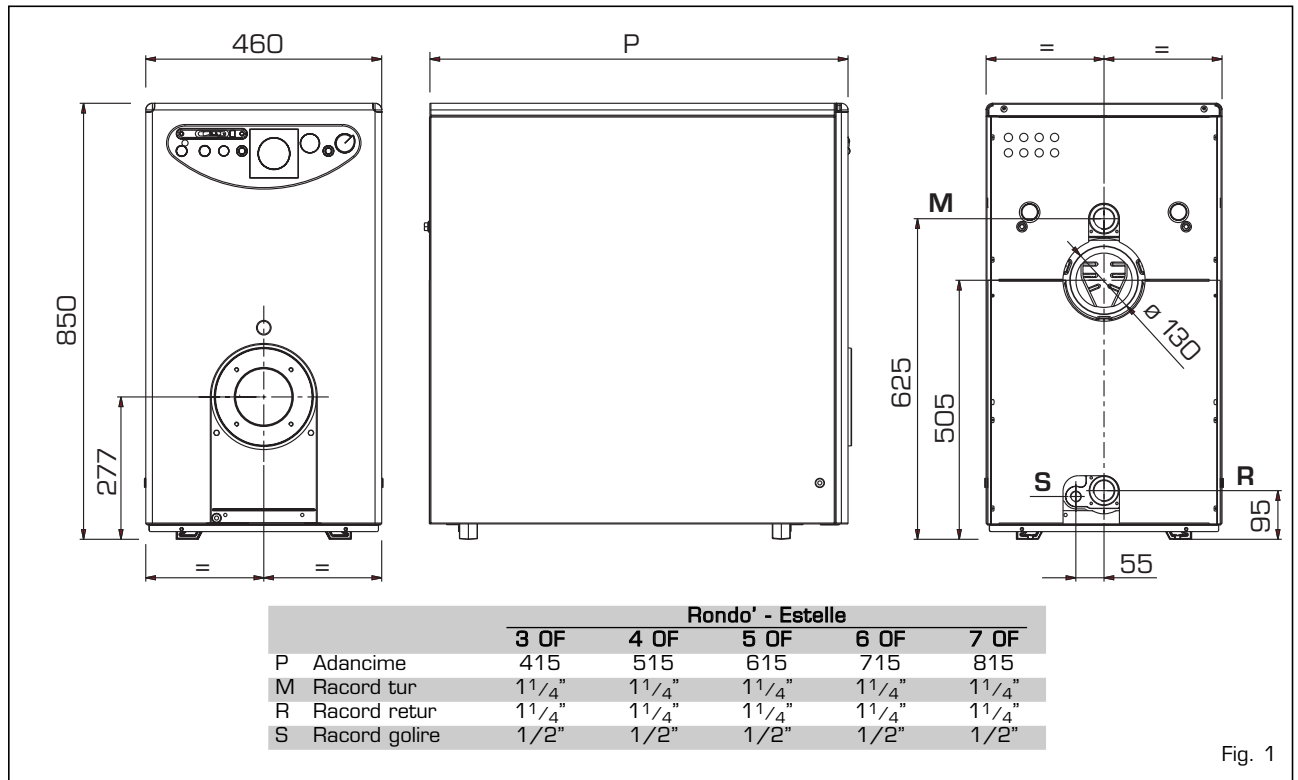


Fig. 1

1.2.1 Boilerle "BA"

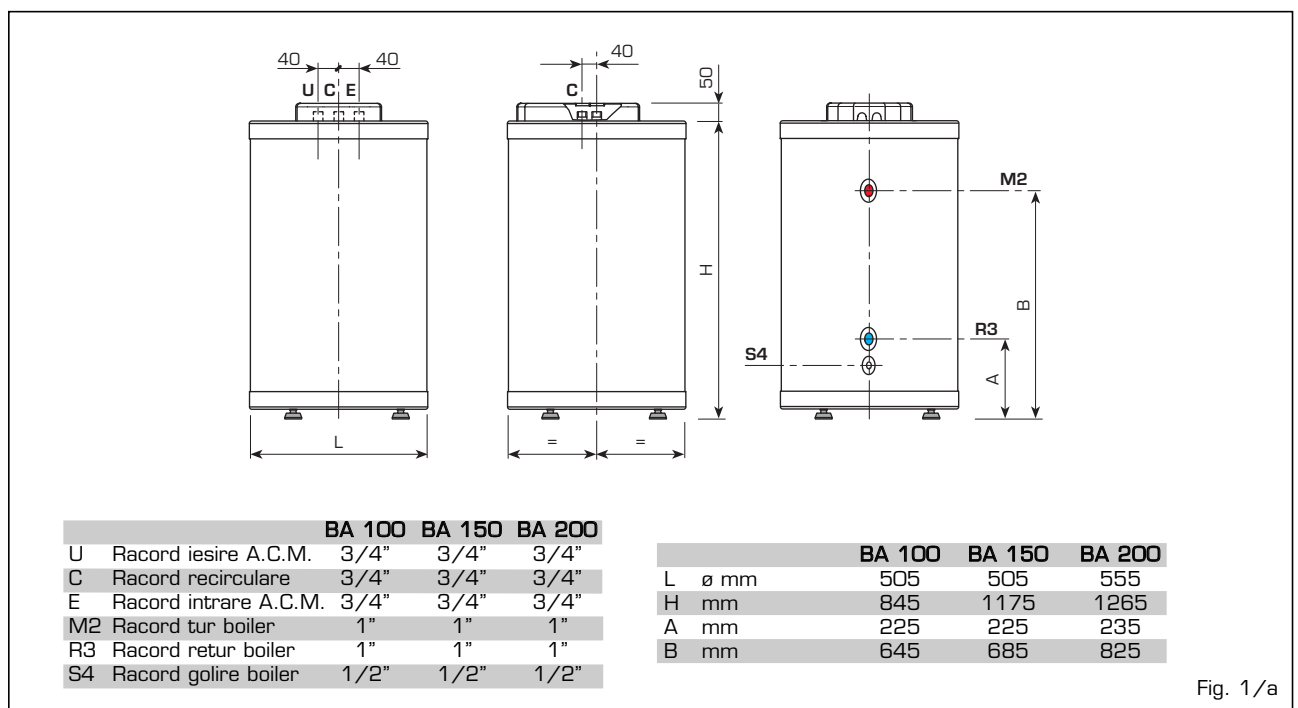


Fig. 1/a

1.3 DATE TEHNICE

| | | RONDO' - ESTELLE | | | | | boilere BA | | |
|--|-------|------------------|-----------|-----------|-----------|-----------|------------|-------|-------|
| | | 3 OF | 4 OF | 5 OF | 6 OF | 7 OF | 100 | 150 | 200 |
| Putere termica utila | | | | | | | | | |
| Min. | kW | 18,9 | 24,5 | 32,5 | 41,7 | 49,9 | - | - | - |
| Max. | kW | 23,5 | 31,3 | 40,0 | 48,1 | 57,5 | - | - | - |
| Putere termica la focar | | | | | | | | | |
| Min. | kW | 21,1 | 27,2 | 36,0 | 46,1 | 55,0 | - | - | - |
| Max. | kW | 26,2 | 34,8 | 44,3 | 53,1 | 63,3 | - | - | - |
| Numar elemente | buc | 3 | 4 | 5 | 6 | 7 | - | - | - |
| Presiune max. de functionare | bar | 4 | 4 | 4 | 4 | 4 | - | - | - |
| Continut de apa | l | 12,8 | 16,8 | 20,8 | 24,8 | 28,8 | - | - | - |
| Pierdere de presiune pe partea de gaze arse | | | | | | | | | |
| Min./Max. | mbar | 0,05/0,11 | 0,12/0,16 | 0,15/0,21 | 0,30/0,35 | 0,32/0,43 | - | - | - |
| Pierdere de pres. pe partea de apa* | mbar | 5 | 10 | 15 | 20 | 25 | - | - | - |
| Presiunea in camera de comb. | mbar | -0,02 | -0,02 | -0,02 | -0,02 | -0,02 | - | - | - |
| Depresiunea recomandata la cos | mbar | 0,07/0,13 | 0,14/0,18 | 0,17/0,23 | 0,32/0,37 | 0,34/0,45 | - | - | - |
| Temperatura gaze arse | | | | | | | | | |
| Min./Max. | °C | 160/185 | 160/185 | 160/185 | 160/170 | 160/170 | - | - | - |
| Debit gaze arse | | | | | | | | | |
| Min./Max. | m³n/h | 24,0/31,6 | 32,4/41,4 | 42,9/52,8 | 54,8/63,3 | 65,5/73,8 | - | - | - |
| Volum gaze arse | dm³ | 9 | 12 | 15 | 18 | 21 | - | - | - |
| CO2 | % | 12,5 | 12,5 | 12,5 | 12,5 | 12,5 | - | - | - |
| Domeniu de reglaj - incalzire | °C | 30÷85 | 30÷85 | 30÷85 | 30÷85 | 30÷85 | - | - | - |
| Domeniu de reglaj - A.C.M. | °C | - | - | - | - | - | 30÷65 | 30÷65 | 30÷65 |
| Debit de A.C.M. la Δt=30°C** | l/h | - | - | - | - | - | 918 | 990 | 1308 |
| Capacitate boiler | l | - | - | - | - | - | 100 | 150 | 200 |
| Presiune max. de functionare boiler | bar | - | - | - | - | - | 6 | 6 | 6 |
| Greutate | kg | 109 | 135 | 161 | 186 | 212 | 82 | 102 | 122 |

* Cu Δt 10°C

** Temperatura de intrare a ACM: 15°C.

Temperatura cazanului: 80°C

DATE TEHNICE RONDO'/ESTELLE - Functionare cu arzator cu emisii poluante de oxizi de azot scazute: Clasa 3

| | | 3 OF | 4 OF | 5 OF | 6 OF | 7 OF |
|--|-------|-------|-------|-------|-------|-------|
| Putere termica utila | | | | | | |
| Min. | kW | - | 18,0 | 27,5 | 36,2 | 45,0 |
| Max. | kW | 19,7 | 27,6 | 32,8 | 45,7 | 55,1 |
| Putere termica la focar | | | | | | |
| Min. | kW | - | 20,0 | 30,5 | 40,0 | 49,6 |
| Max. | kW | 21,9 | 30,7 | 36,3 | 50,5 | 60,7 |
| Numar elemente | buc | 3 | 4 | 5 | 6 | 7 |
| Presiune max. de functionare | bar | 4 | 4 | 4 | 4 | 4 |
| Continut de apa | l | 12,8 | 16,8 | 20,8 | 24,8 | 28,8 |
| Pierdere de presiune pe partea de gaze arse | | | | | | |
| Min. | mbar | - | 0,04 | 0,08 | 0,20 | 0,22 |
| Max. | mbar | 0,06 | 0,07 | 0,13 | 0,31 | 0,44 |
| Pierdere de pres. pe partea de apa (Δt 10°C) | mbar | 5 | 10 | 15 | 20 | 25 |
| Presiunea in camera de comb. | mbar | -0,02 | -0,02 | -0,02 | -0,02 | -0,02 |
| Depresiunea recomandata la cos | | | | | | |
| Min. | mbar | - | 0,06 | 0,10 | 0,22 | 0,24 |
| Max. | mbar | 0,08 | 0,09 | 0,15 | 0,33 | 0,46 |
| Temperatura gaze arse | | | | | | |
| Min. | °C | - | 110 | 130 | 140 | 155 |
| Max. | °C | 140 | 145 | 145 | 155 | 180 |
| Debit gaze arse | | | | | | |
| Min. | m³n/h | - | 24,3 | 36,8 | 48,7 | 59,5 |
| Max. | m³n/h | 26,8 | 37,4 | 43,9 | 61,5 | 72,8 |
| Volum gaze arse | dm³ | 9 | 12 | 15 | 18 | 21 |
| CO2 | % | 12,8 | 12,8 | 12,9 | 12,8 | 13,0 |
| Domeniu de reglaj - incalzire | °C | 30÷85 | 30÷85 | 30÷85 | 30÷85 | 30÷85 |
| Greutate | kg | 109 | 135 | 161 | 186 | 212 |

1.4 PIERDERI DE SARCINA ALE CAZANULUI PE CIRCUITUL DE APA

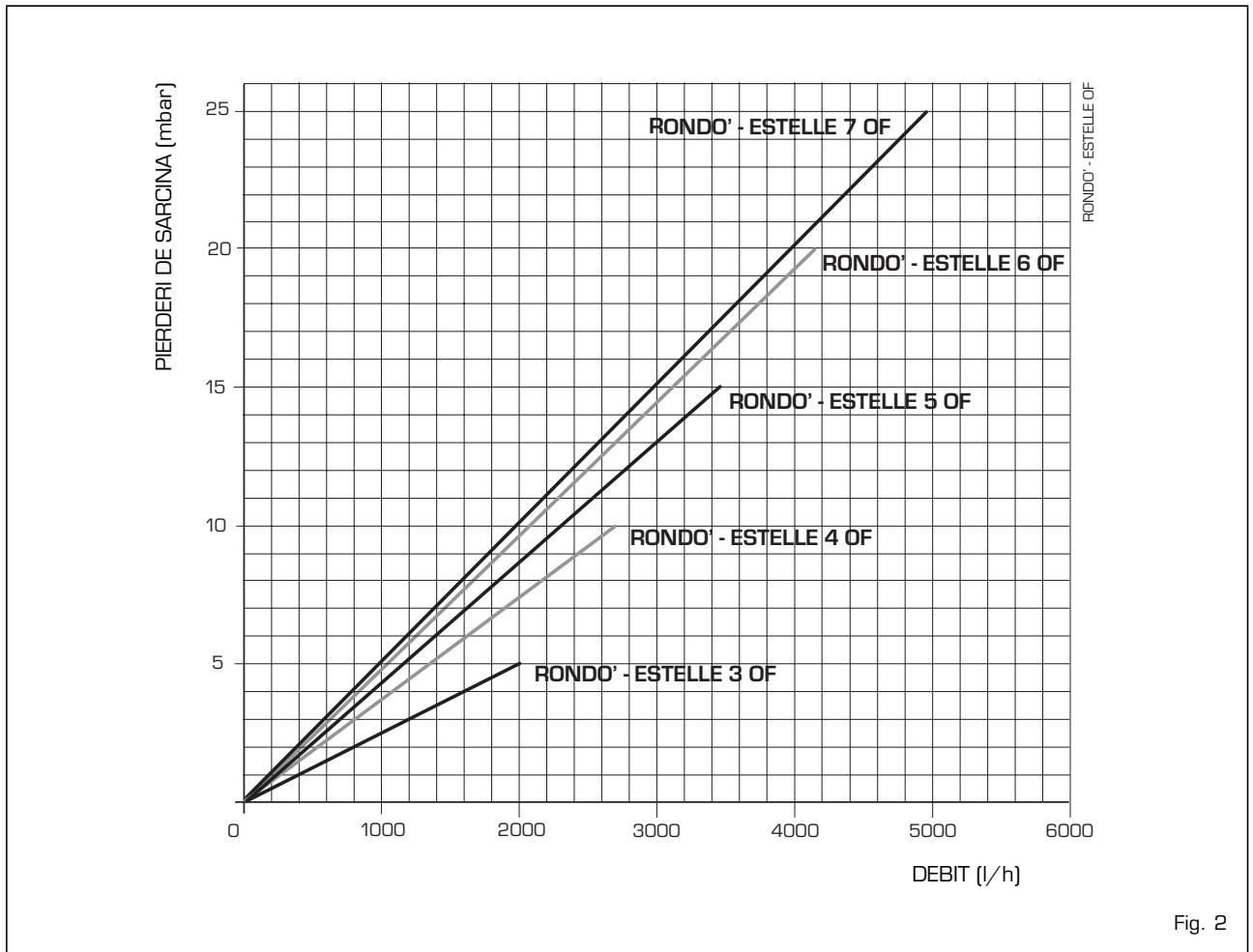


Fig. 2

1.5 SCHEMA FUNCTIONALA

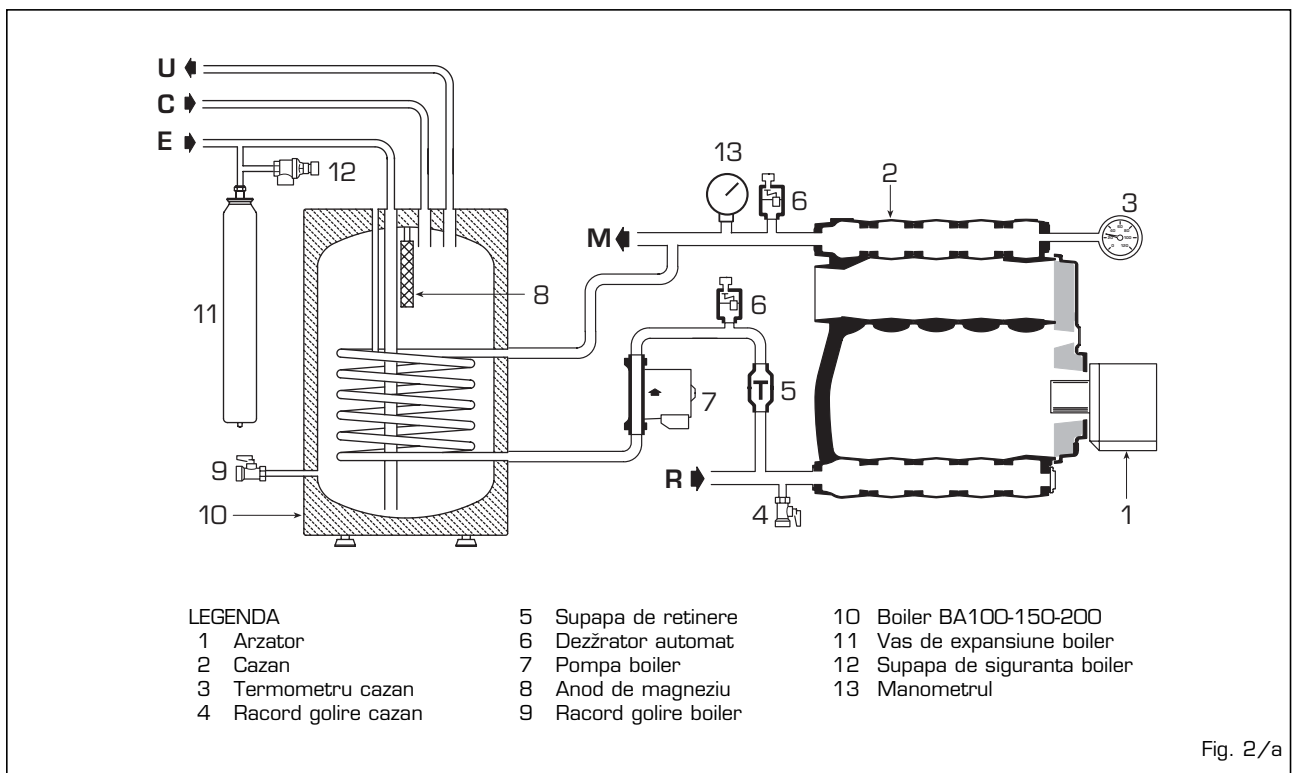


Fig. 2/a

1.6 CAMERA DE ARDERE

Camera de combustie este de tip cu trecere directă și este conformă cu norma Europeană EN 303-3 anexa E. Dimensiunile camerei de combustie sunt indicate în fig. 3.

| | L | Volum |
|---------------------|-----|-----------------|
| | mm | dm ³ |
| Rondo'/Estelle 3 OF | 305 | 17,5 |
| Rondo'/Estelle 4 OF | 405 | 24,0 |
| Rondo'/Estelle 5 OF | 505 | 30,5 |
| Rondo'/Estelle 6 OF | 605 | 37,0 |
| Rondo'/Estelle 7 OF | 705 | 43,5 |

1.7 ARZATOARE CARE POT FI MONTATE

Se recomandă, în general, ca arzătorul care se cuplează la cazan să utilizeze duze cu con semiplan la funcționarea cazanului pe motorină. În paragraful 1.7.1. și 1.7.2. se indică tipurile de arzătoare ce pot echipa cazanul.

1.7.1 Arzătoare "UNIGAS"

| Tip cazan | ARZATOARE CIB UNIGAS și tipul de combustibil utilizat | | | |
|--|---|--|---|--|
| | Metan | GPL | Motorina | Metan-Motorina |
| ESTELLE 4 OF 31,3 kw / 0,16 mbar | S3M-TN.S.Ro.A.O.15 Cod: 361 0001 | S3L-TN.S.Ro.A.O.15 - | G3G-TN.S.Ro.A+Fm Cod: 361 0021 + 38F10002 | - |
| ESTELLE 5 OF 40 kw / 0,21 mbar | S5M-TN.S.Ro.A.O.15 Cod: 361 0002 | S5L-TN.S.Ro.A.O.15 Cod: 361 0064 | G6G-TN.S.Ro.A Cod: 361 0022 | HS5-MG.TN.S.Ro.A.O.15 Cod: 001070141 |
| ESTELLE 6 OF 43,1 kw / 0,35 mbar | S5M-TN.S.Ro.A.O.15 Cod: 361 0002 | S5L-TN.S.Ro.A.O.15 Cod: 361 0064 | G6G-TN.S.Ro.A Cod: 361 0022 | HS5-MG.TN.S.Ro.A.O.15 Cod: 001070141 |
| ESTELLE 7 OF 57,5 kw / 0,43 mbar | S5M-TN.S.Ro.A.O.15 Cod: 361 0002 | S5L-TN.S.Ro.A.O.15 Cod: 361 0064 | G6G-TN.S.Ro.A Cod: 361 0022 | HS5-MG.TN.S.Ro.A.O.15 Cod: 001070141 |

1.7.2 Montajul arzătorului

Usa cazanului este prevăzută pentru montajul arzătorului (fig. 4). Arzătoarele trebuie reglate astfel încât valoarea CO₂ să fie cea indicată la punctul 1.3 cu toleranțe de ± 5%.

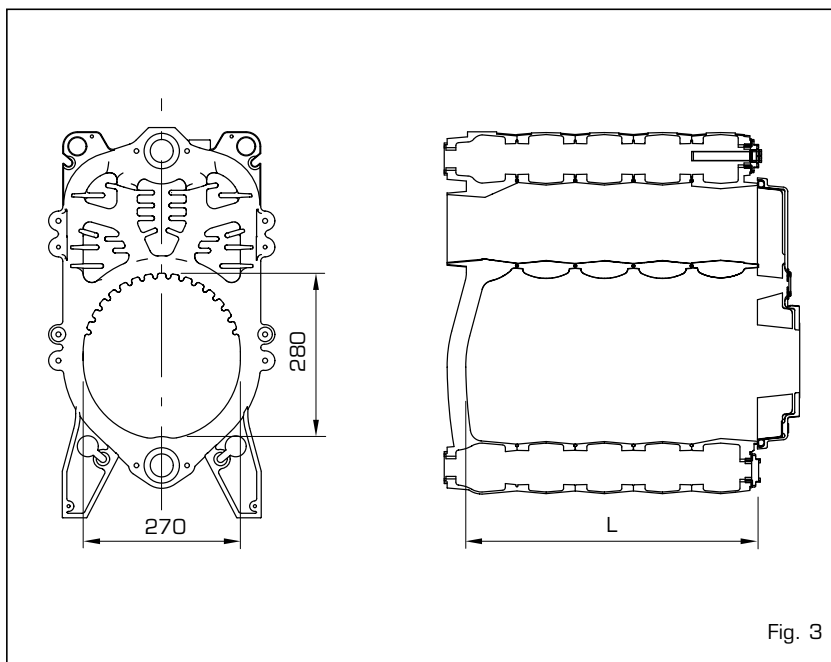


Fig. 3

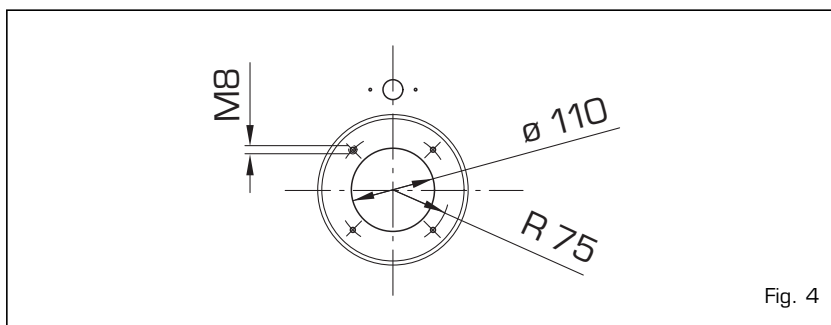


Fig. 4

2 INSTALLATIE

2.1 CENTRALA TERMICA

Centrala termica trebuie sa corespunda tuturor cerintelor si normelor pentru instalatii ce utilizeaza combustibili lichizi si gazosi.

2.2 DIMENSIUNILE CENTRALEI TERMICE

Positionati corpul cazanului din fonta pe un postament cu o inaltime de 10 cm, construit in prealabil. Corpul va trebui sa se sprijine pe suprafete care permit glisarea utilizand, daca este posibil table din fier. Intre peretii camerei si cazan trebuie sa fie lasat un spatiu de cel putin 0.60 m, in timp ce intre partea superioara a mantalei si tavan trebuie sa fie o distanta de 1 m, care poate fi redusa la 0.5 m pentru cazanele cu boiler incorporat (oricum inaltimea minima a camerei in care se instaleaza centrala, nu trebuie sa fie mai mica de 2.5 m).

2.3 RACORDAREA LA INSTALATIE

La efectuarea racordurilor hidraulice, asigurati-va, ca sunt respectate indicatiile din figura 1.

- Se recomanda utilizarea racordurilor olandeze, usor demontabile.
- Instalatia trebuie sa fie prevazuta cu vas de expansiune inchis.

2.3.1 Umplerea instalatiei

In scopul eliminarii mizeriei si a corpurilor straine ce ar putea compromite buna functionare a grupului, inainte de racordarea hidraulica a acestuia, se recomanda spalarea instalatiei.

Umplerea instalatiei se va efectua intr-un ritm lent, pentru a permite eliminarea aerului prin dezaeratoarele din instalatia de incalzire.

In instalatiile de incalzire cu circuit inchis, presiunea de incarcare cu instalatia rece si presiunea de preincarcare a vasului de expansiune, trebuie sa corespunda sau oricum sa nu fie mai mici decat inaltimea coloanei statice a instalatiei (de exemplu, pentru o coloana statica de 5 m, presiunea de preincarcare a vasului de expansiune si presiunea de incarcare a instalatiei trebuie sa fie cel putin 0.5 bar).

2.3.2 Caracteristicile apei de alimentare

Apa utilizata in circuitul de incalzire, trebuie tratata conform normativelor

in vigoare (P.T. - I.S.C.I.R. - C18).

Este necesar sa va reamintim ca depunerile de cruste, spre exemplu cu o grosime de un milimetru, pot provoca din cauza nivelului scazut de conductivitate termica, o puternica supraincalzire a peretilor cazanului, creand in consecinta grave probleme de functionare. ESTE ABSOLUT NECESARA, TRATAREA APEI UTILIZATE IN INSTALATIA DE INCALZIRE, IN URMATOARELE CAZURI:

- In instalatii de tip extins (cu volum mare de apa).
- In cazul reincarcarii dese a instalatiei.
- In cazul in care este necesara golierea totala sau partiala a instalatiei, in mod repetat.

2.3.3 Boilerul pentru prepararea apei calde menajere

Cazanele "RONDO" - ESTELLE pot fi cuplate la un boiler separat de tip "BA 100 - BA 150 - BA200". Boilerele sunt din otel emailat si sunt dotate cu un anod de magneziu, pentru protejarea boilerului si cu flansa de vizitare pentru control si curatare.

Anodul de magneziu trebuie controlat anual si inlocuit in cazul in care este consumat, in caz contrar boilerul pierde garantia.

Pe conducta de alimentare cu apa rece a boilerului, instalati o supapa de siguranta reglata la 6 bar (12 fig. 2). In cazul in care presiunea de retea este prea mare montati un reductor de presiune corespunzator. In cazul in care supapa de siguranta reglata la 6 bar declanseaza frecvent, montati un vas de expansiune cu capacitatea de 8 litri si presiunea maxima de 8 bar (11 fig. 2). Vasul trebuie sa aiba membrana din cauciuc natural, ce se utilizeaza pentru apa de uz potabil.

2.4 RACORDUL LA COSUL DE FUM

Cosul de fum este foarte important pentru functionarea cazanului. Daca nu este executat conform anumitor criterii, pot apare probleme de functionare a arzatorului, amplificarea zgomotului, formarea funinginei, condensului si crustelor.

Din aceasta cauza cosul de fum trebuie sa corespunda urmatoarelor cerinte:

- sa fie dintr-un material etans, izolant termic si rezistent la temperaturile inalte ale gazelor arse, pentru a evita formarea condensului sau racirea gazelor arse;
- sa dispuna de o rezistenta mecanica suficienta si o conductivitate termica redusa;

- sa fie etans, pentru a evita racirea cosului de fum;
- sa fie montat perfect vertical, iar partea terminala sa constituie un aspirator static care sa asigure o evacuare eficienta si constanta a gazelor arse;
- pentru ca vantul sa nu impiedice evacuarea gazelor arse spre exterior trebuie ca orificiul de evacuare sa fie cu cel putin 0.4 m deasupra oricarei structuri alaturate cosului (inclusiv culmea acoperisului), care se afla la o distanta de mai putin de 8 m;
- sa aiba un diametru superior fata de racordul cazanului: pentru cosuri de fum cu sectiune patrata sau rectangulara, sectiunea interna trebuie marita cu 10% fata de cea a racordului cazanului;
- Sectiunea utila a cosului de fum poate fi obtinuta din urmatoarea formula:

$$S = K \frac{P}{\sqrt{H}}$$

unde:

S sectiune echivalenta in cm²

K coeficient de reducere, in functie de tipul de combustibil utilizat:

- 0,045 pentru lemn
- 0,030 pentru carbune
- 0,024 pentru motorina
- 0,016 pentru gaze

P puterea cazanului in kcal/h

H inaltimea cosului masurata in metri, de la axa flacarii pana la terminalul cosului. La dimensionarea cosului, se va tine cont de inaltimea efectiva a cosului, in metri, masurata de la axa flacarii pana la partea cea mai inalta a cosului; la inaltimea calculata se va adauga:

- 0,50 m pentru fiecare schimbare de directie a racordului, dintre cazan si cos;
- 1,00 m pentru fiecare metru parcurs orizontal de racordul respectiv.

2.5 MONTAREA MANTALEI MODELULUI "RONDO"

Mantaua si tabloul de comanda sunt furnizate separat, in ambalaje de carton. In ambalajul mantalei se gaseste un saculet in care se afla documentele aferente cazanului si vata de sticla necesara pentru izolarea corpului din fonta al cazanului. Executati montajul mantalei dupa cum urmeaza (fig. 5):

- Fixati brida inferioara anterioara (1) si posterioara (2) prin cele patru suruburi TE din dotare;
- Introduceti bridele (5), fixandu-le pe cadrul anterior cu cele doua suruburi TE;

- Izolati corpul din fonta cu vata de sticla, ce va fi blocata prin cele doua benzi cu arcuri din dotare;
 - Montati panoul (11), cu suruburile TE, care sunt deja fixate pe usa camerei de combustie;
 - Montati partea stanga (3) si partea dreapta (4) fixandu-le in canalele bridelor (1-2) in functie de model;
 - Fixati lateralele la bridele (5 - 1) prin cele patru suruburi autofiletante din dotare;
 - Fixati cele doua panouri posterioare (6 - 7) prin cele zece suruburi autofiletante din dotare;
 - Montati tabloul de comanda (9) introducand cele doua racorduri ale acestuia in cele doua orificii ale panoului superior. Fixati apoi panoul cu ajutorul celor 4 piulite de strangere din dotarea panoului.
- Inainte de a efectua aceasta operatie desfasurati capilarele celor doua termostate si a termometrului introducand sondele respective in teaca (10), blocand ansamblul prin presetupa de fixare a capilarelor in teaca;
- Montati panoul anterior (8) fixandu-l de cele laterale prin clipsuri;
 - Completati montajul fixand capacul (12) de laterale prin clipsuri.

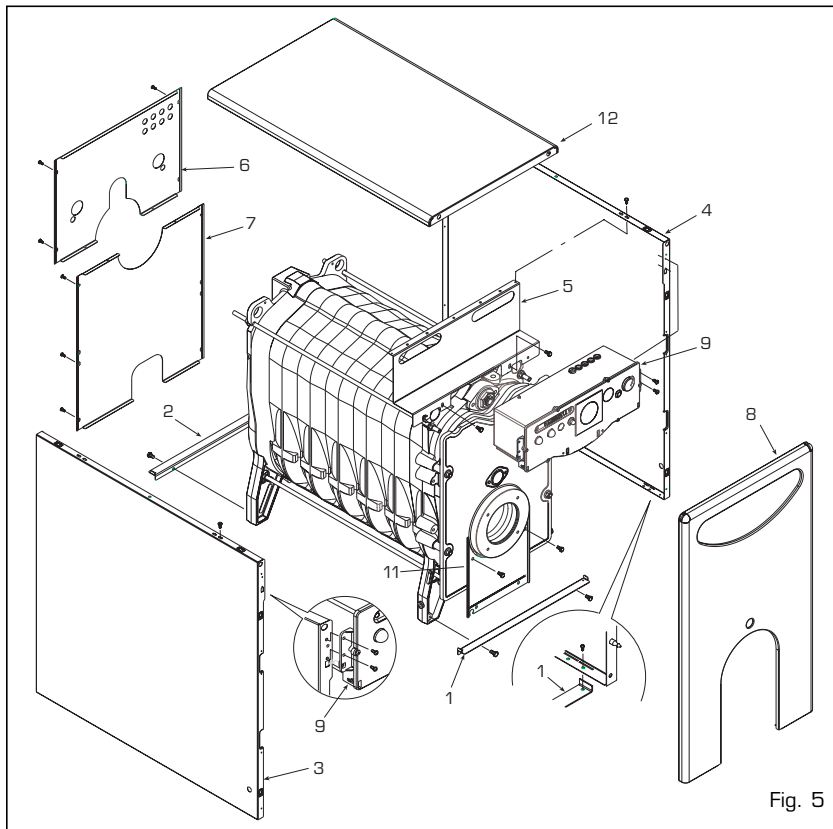


Fig. 5

NOTA: Pastrati documentele cazanului "Certificatul de Probe" pe care le gasiti la livrare in camera de combustie a cazanului.

2.6 CONEXIUNI ELECTRICE

Cazanul este echipat cu cablu electric de alimentare. El trebuie alimentat cu tensiune monofazata 230V-50Hz, prin intermediul unui intrerupator general protejat cu siguranta fuzibila. Cablul regulatorului climatic, a carui instalare este obligatorie pentru a obtine o mai buna reglare a temperaturii ambiente, va trebui legat asa cu este aratat in fig. 6. Cablul de alimentare al arzatorului si a pompei de circulatie a instalatiei se vor lega conform indicatiilor date in fig. 6.

NOTA: Impamantarea, cazanului trebuie sa fie efectuata in mod corect. Societatea SIME isi declina orice responsabilitate, in cazul unor daune sau vatamari corporale, datorate neefectuarii impamantarii cazanului sau efectuarii sale necorespunzatoare. Inainte de efectuarea oricarei operatii la tabloul electric, decuplati, alimentarea electrica a cazanului.

2.6.1 Conexiunile electrice la boilerule "BA"

Pentru a efectua conexiunea electrica

a cazanului la boilerul "BA", efectuati urmatoarele operatii:

- scoateti capacul cazanului si protectia posterioara a tabloului de comanda pentru a avea acces la

regleta cazanului;

- scoateti capacul de protectie a boilerului pentru a avea acces la regleta boilerului (fig. 7);
- conectati cablurile ca in schema (fig.6/a).

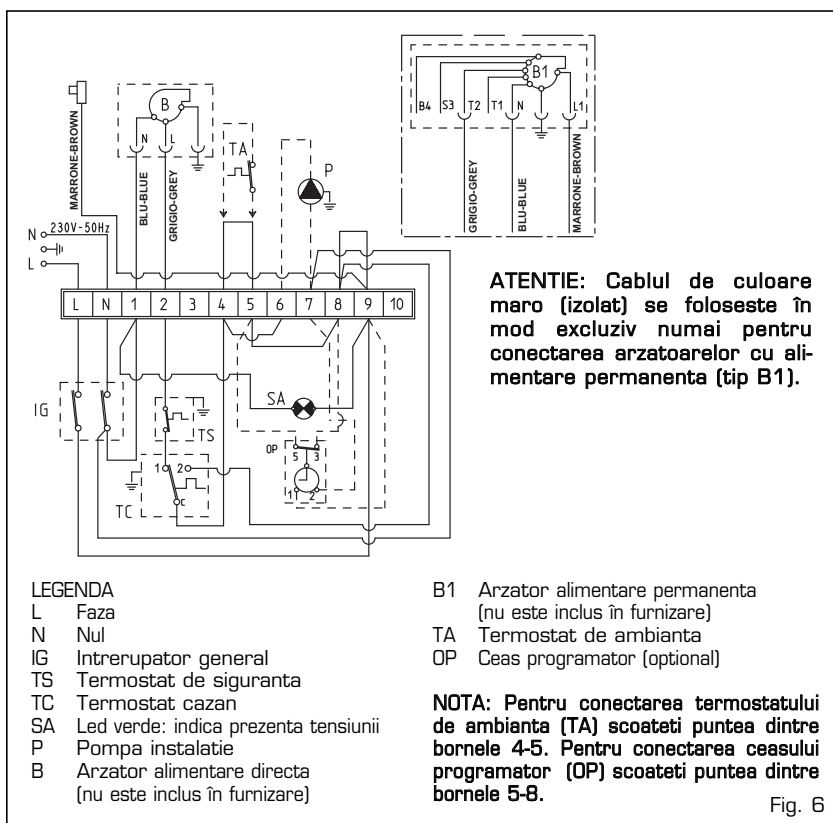
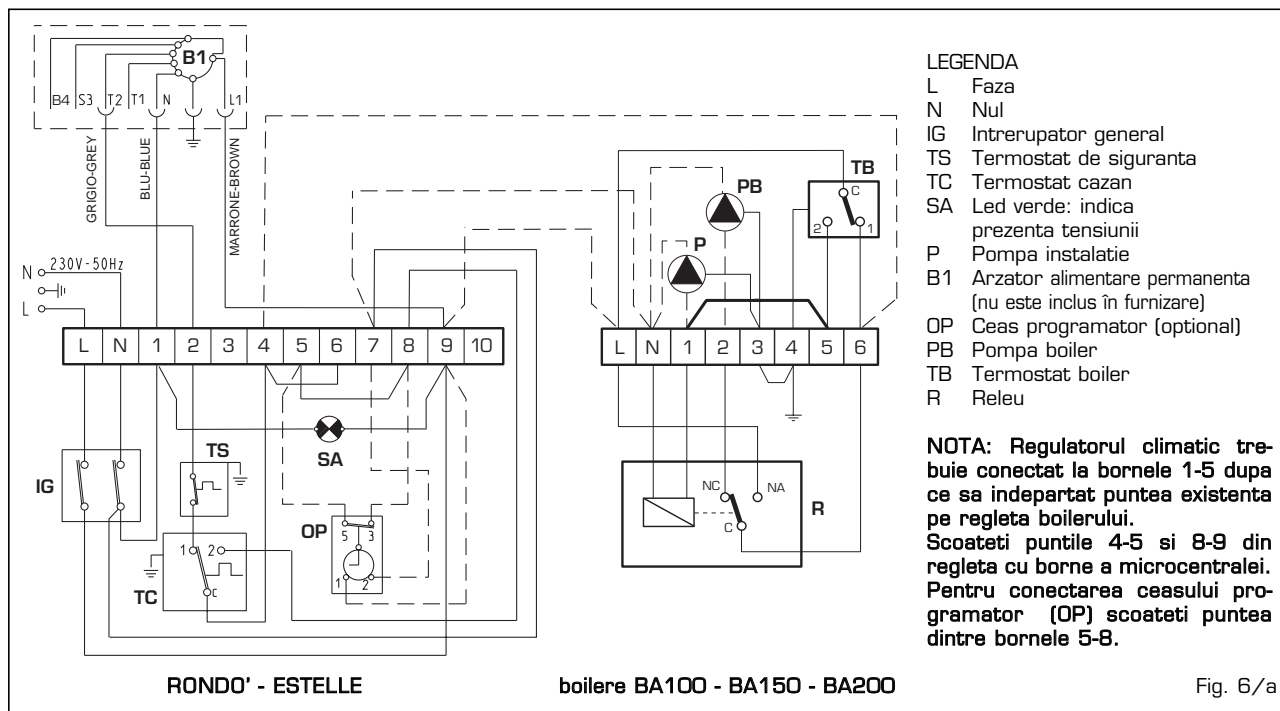


Fig. 6



3 UTILIZARE SI INTRETINERE

3.1 CONTROLUL PRELIMINAR INAINTEA PORNIRII CAZANULUI

Pentru pornirea cazanului actionati dupa cum urmeaza:

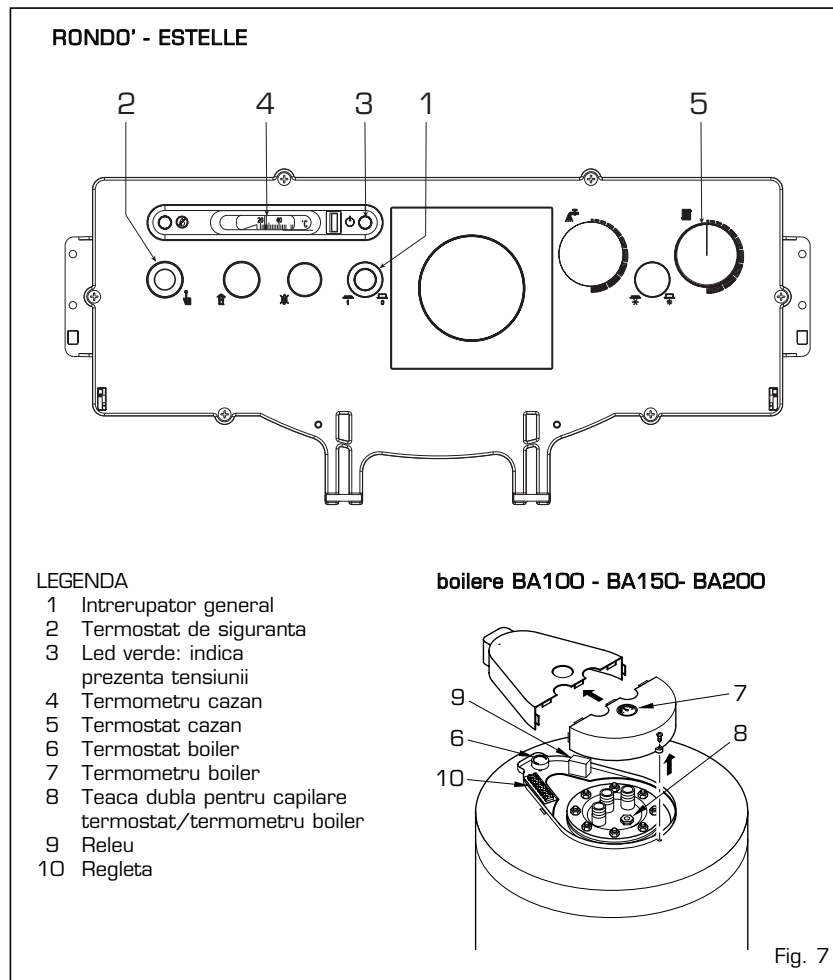
- asigurati-va ca instalatia a fost incarcată cu apa si s-au eliminat bulele de aer;
- asigurati-va ca eventualii robineti sunt deschisi;
- verificati sa nu fie infundata conducta de evacuare a gazelor arse;
- asigurati-va ca conexiunea electrica a fost executata corect si ca s-a realizat impamantarea;
- verificati sa nu fie lichide sau materiale inflamabile in imediata apropiere a cazanului;
- verificati ca pompa de circulatie sa nu fie blocata;

3.2 PUNEREA IN FUNCTIUNE SI FUNCTIONAREA CAZANULUI

3.2.1 Punerea in functiune a cazanului (fig. 7)

Pentru a efectua punerea in functiune procedati dupa cum urmeaza (vezi fig. 7):

- asigurati-va ca "Certificatul de probe" nu se afla in camera de combustie;
- alimentati cu tensiune cazanul apasand intrerupatorul principal (1), aprinderea ledului de culoare verde



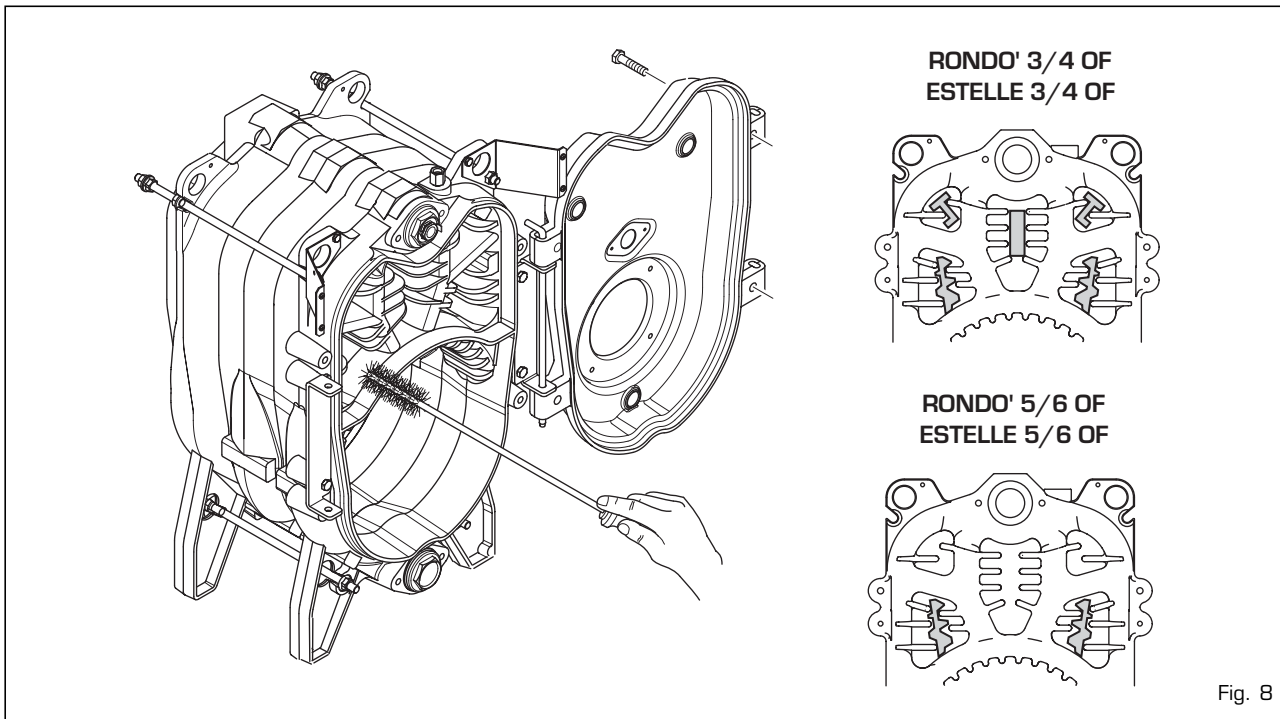


Fig. 8

(3) permite sa se verifice prezenta tensiunii la aparat. Simultan va porni si arzatorul;

- pozitionati selectorul termostatului de cazan (5) la o temperatura mai mare de 60°C. Valoarea temperaturii fixate se controleaza cu ajutorul termometrului (4).
- fixati temperatura A.C.M. actionand asupra termostatului boilerului (6). Valoarea temperaturii fixate se controleaza ajutorul termometrului (7).

3.2.2 Termostatul de siguranta (fig. 7)

Termostatul de siguranta cu rearmare manuala (2) intervine, provocand oprirea imediata a arzatorului, atunci cand temperatura apei din cazan depaseste 100°C. Pentru a rearma termostatul cazanului trebuie sa se desurubeze capacul negru si sa se apese butonul de dedesubt.

Daca oprirea arzatorului se repeta in mod frecvent, solicitati interventia Service-ului Autorizat pentru control.

3.2.3 Umplerea instalatiei

Controlati periodic pe manometrul (13 fig. 2) ca instalatia sa aiba valori ale presiunii, cu instalatia rece, cuprinse intre 1 - 1.2 bar. Daca presiunea este mai mica de 1 bar, realiementati (reumpleti) instalatia.

3.2.4 Oprirea cazanului (fig. 7)

Pentru a opri temporar cazanul intrerupeti alimentarea cu tensiune apa-

rezatorului. In cazul in care nu se utilizeaza o lunga perioada de timp executati urmatoarele operatii:

- pozitionati intrerupatorul general al instalatiei pe oprit;
- inchideti robinetele pentru combustibil si apa a instalatiei termice;
- goliti instalatia termica in cazul in care exista pericol de inghet.

3.3 OPERATII SEZONIERE DE CURATARE A CAZANULUI

Operatiile de intretinere a cazanului se vor efectua anual de catre personal service autorizat, conform normelor in vigoare. Inainte de a incepe operatiile de curatare si intretinere, decuplati aparatul de la retea de alimentare cu tensiune electrica, alimentare cu combustibil si apa.

3.3.1 Circuitul de gaze arse (fig. 8)

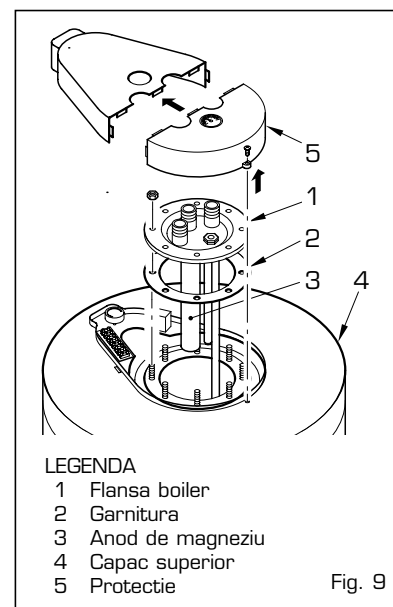
Pentru a efectua curatarea cailor de fum scoateti suruburile care fixeaza usa pe corpul cazanului si cu o perie speciala curatati in mod corespunzator suprafetele interne si conducta de evacuare a gazelor arse indepartand reziduurile. Dupa ce s-au executat operatiile de intretinere, la modele **RONDO'/ESTELLE 3-4-5-6 OF**,

reintroduceti in pozitia initiala sicanele de dirijare scoase. La versiunea **"ESTELLE"** operatiile de intretinere se executa fara a scoate

arzatorul.

3.3.2 Anod de protectie boiler

Boilerul **"BA 100 - BA 150 - BA 200"** este dotat cu un anod anticoroziv (fig. 9) care in conditii de functionare normala are o durata de viata de 5 ani. Se recomanda sa se controleze gradul de consumare al acestuia si sa se inlocuiasca in cazul in care este necesar. Pentru a demonta flansa boilerului (1), scoateti protectia (5) si desurubati cele doua piulite care blocheaza capacul superior (4). Ridicati apoi capacul superior fixat prin presare.



LEGENDA

- 1 Flansa boiler
- 2 Garnitura
- 3 Anod de magneziu
- 4 Capac superior
- 5 Protectie

Fig. 9

3.3.3 Demontarea mantalei

Pentru demontarea mantalei, executati progresiv urmatoarele operatii (fig. 10):

- scoateti capacul (12) fixat prin clipsuri;
- a se scoate panoul anterior (8) fixat pe lateral cu pioaneze prin lipire;
- demontati tabloul de comanda (9) blocat in lateral cu 4 suruburi autofiletante
- scoateti mantalele posterioare (6) si (7) fixate in lateral prin zece suruburi autofiletante;
- demontati mantaua stanga (3) slabind suruburile care o fixeaza pe brida de fixare superioara (5), si scoateti surubul care o fixeaza pe brida inferioara (1);
- demontati partea dreapta (4) executand aceleasi operatii.

3.3.4 Defectiuni de functionare

Va indicam cateva cauze si posibilele remedii a unor defectiuni care ar putea duce la o dereglare sau la incetarea functionarii cazanului.

O defectiune in functionare, in cea mai mare parte a cazurilor, duce la declansarea semnalizarii de avarie, a aparaturii de comanda si control.

La declansarea acestui semnal, arzatorul se va opri.

Arzatorul isi va relua functionarea numai dupa ce se apasaa din nou butonul de rearmare; dupa ce s-a executat aceasta operatie, daca aprinderea are loc normal, oprirea se poate datora unei defectiuni temporare care nu este periculoasa. In caz contrar, daca avaria persista trebuie sa se depisteze cauza defectiunii si sa se puna in practica remediile indicate mai jos:

Arzatorul nu porneste

- controlati conexiunile electrice;
- controlati ca debitul de combustibil sa fie normal, ca filtrele si duzele sa fie curate, si aerul sa fie evacuat din conducte.
- controlati daca flacara si functionarea aparaturii arzatorului este normala.

Arzatorul se aprinde normal dar se stinge imediat dupa aceea

- controlati ionizarea flacarii, reglarea debitului de aer si functionarea aparaturii.

Difficultati de reglare a arzatorului si/sau randament scazut

- controlati debitul normal de combustibil, sa fie curat cazanul, sa nu fie astupata conducta de evacuare a gazelor arse, puterea reala furnizata de arzator si curatarea lui (praf).

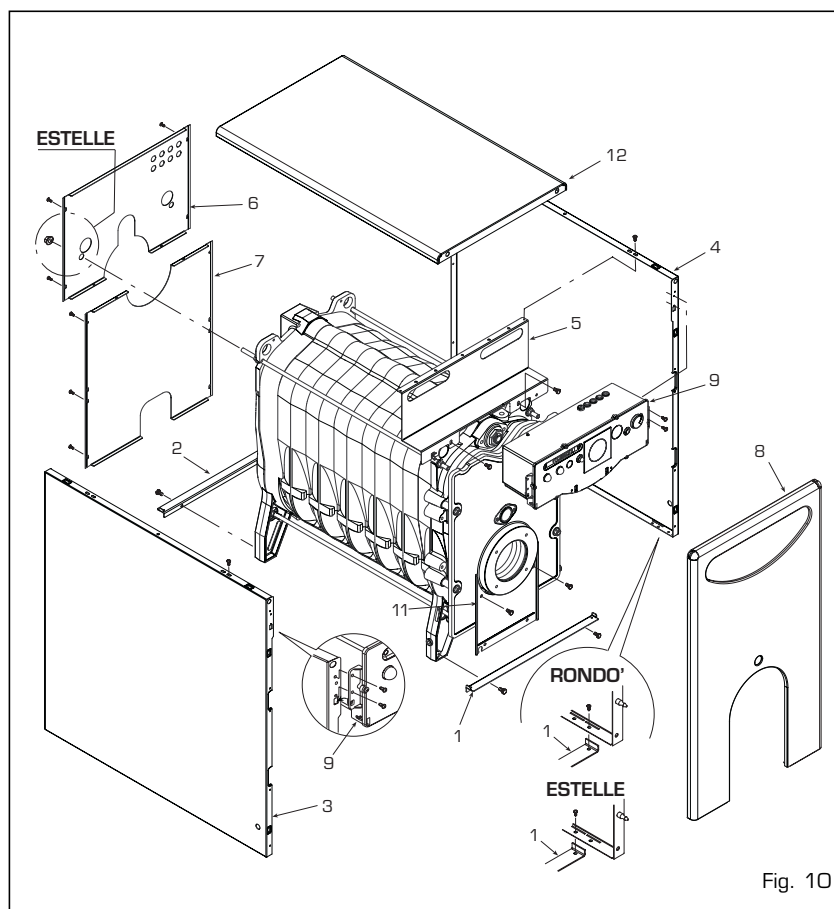


Fig. 10

Cazanul se murdareste cu usurinta

- controlati reglarea arzatorului (analiza gazelor arse), calitatea combustibilului, racordurile, reglajele, parametrii functionali ai arzatorului, temperatura prereglata, functionarea si pozitionarea corecta a termostatlui de reglare.
- asigurati-va ca s-a ales cazanul la o putere suficienta pentru instalatie.

Cazanul nu ajunge la temperatura nominala de functionare

- verificati daca este curat corpul cazanului, racordurile, reglajele, parametrii functionali ai arzatorului, temperatura prereglata, functionarea si pozitionarea corecta a termostatlui de reglare.
- asigurati-va ca s-a ales cazanul la o putere suficienta pentru instalatie.

Miros de produse nearse

- verificati daca este curat corpul cazanului si conducta de evacuare gaze arse, etanseitatea generatorului si a conductelor de evacuare (usa, camera de combustie, conducta de gaze arse, cosul de fum, garniturile).
- controlati calitatea combustiei.

Frecvente declansari ale supapei de siguranta

- controlati daca exista aer in instalatie, daca functioneaza pompele de circulatie.
- verificati presiunea de incarcare a instalatiei, randamentul vasului/lor

de expansiune si presiunea de reglare a supapei.

3.4 PROTECTIA LA INGHET

In cazul in care afara este ger, asigurati-va ca instalatia de incalzire ramane in functiune si ca, camera in care este instalat cazanul, este suficient de incalzita; in caz contrar atat instalatia cat si cazanul, trebuie golite complet de apa.

Pentru o golire completa trebuie sa se elimine atat continutul de apa din boiler cat si cel din serpentina de incalzire a boilerului.

3.5 RECOMANDARI PENTRU UTILIZATOR

- In cazul unei defectiuni si/sau unei functionari proaste a cazanului, opriti-l fara a incerca sa-l reparati sau interveniti direct asupra lui.
- Pentru orice interventie adresati-va exclusiv centrului service tehnic autoriza din zona.



DICHIARAZIONE DI CONFORMITA' CALDAIE A COMBUSTIBILE LIQUIDO

La **FONDERIE SIME SpA**, con riferimento all'art. 5 DPR n°447 del 6/12/1991 "Regolamento di attuazione della legge 5 marzo 1990 n°46", dichiara che le proprie caldaie a combustibile liquido serie:

AR - ARB
1R - 1R OF
2R - 2R OF/OF S/GT OF
SOLO - SOLO OF - SOLO BF TS
DUETTO - DUETTO OFi/BFi - DUETTO BF TS
AQUA - AQUA OF/BF - AQUA BF TS
RONDO' - RONDO' B
ESTELLE - ESTELLE OF - ESTELLE B INOX
ESTELLE BF TS/OF TS - ESTELLE B INOX BF TS
ESTELLE HE - ESTELLE HE B

sono complete di tutti gli organi di sicurezza e di controllo previsti dalle norme vigenti in materia e rispondono, per caratteristiche tecniche e funzionali, alle prescrizioni delle norme:

UNI 7936 (dicembre 1979), FA130-84, FA168-87
EN 303-1994.

Le caldaie a gasolio sono inoltre conformi alla **DIRETTIVA RENDIMENTI 92/42 CEE.**

La ghisa grigia utilizzata è del tipo EN-GJL 150 secondo la norma europea **UNI EN 1561.**

Il sistema qualità aziendale è certificato secondo la norma **UNI EN ISO 9001: 2000.**

Legnago, 12 luglio 2010

Il Direttore Tecnico
FRANCO MACCHI





Déclaration de conformité A.R. 8/1/2004 - BE

Verklaring van overeenstemming K.B. 8/1/2004 - BE

Konformitätsverklärung K.E. 8.1.2004 - BE

Fonderie Sime S.p.A.
Via Garbo, 27
37045 Legnago (Verona)
Italie
☎ : + 39 0442 631111
☎ : + 32 0442 631293

Nous certifions par la présente que la série des appareils spécifiée ci-après est conforme au modèle type décrit dans la déclaration de conformité CE, qu'il est fabriqué et mis en circulation conformément aux exigences définies dans l'A.R. du 8 janvier 2004.

Met deze verklaren we dat de reeks toestellen zoals hierna vermeld, in overeenstemming zijn met het type model beschreven in de CE-verklaring van overeenstemming, geproduceerd en verdeeld volgens de eisen van het K.B. van 08 januari 2004

Wir bestätigen hiermit, dass die nachstehende Geräteserie dem in der CE-Konformitätserklärung beschriebenen Baumuster entspricht und dass sie im Übereinstimmung mit den Anforderungen des K.E. vom 8. Januar 2004 hergestellt und in den Verkehr gebracht wird.

Type du produit :
Type product : Chaudières fioul
Produktart mit

Modèle: Rondò OF – Estelle OF – Estelle B INOX – 1R OF – 2R OF
Model : Rondò OF TS – Estelle OF/BF TS – Estelle B INOX BF TS
Modell: Estelle HE – Estelle HE B INOX

Date : 10.07.2010
Datum:

Signature : Franco Macchi
Handtekening:
Unterschrift :

Fonderie Sime S.p.A.- Via Garbo, 27 – 37045 Legnago (VR) – www.sime.it
Tribunale Verona 13531 - R.E.A. VR 171357 – C.C.P. 19423375 – N° Mecc. VR 014435
Capitale sociale € 5.521.200 int. versato – Codice Fiscale/Partita IVA n. IT 01275930236

SBU Comfort Ambientale– Via Garbo, 27 – 37045 Legnago (VR)
Tel. +39 0442 631111 – Fax Servizio Commerciale: Italia +39 0442 631291 – Estero +39 0442 631293
Fax Servizio Tecnico + 39 0442 631292 – Fax Ufficio Acquisti +39 0442 631292 – Fax Amministrazione +39 0442 631336

SBU Fonderia– Via Cà Nova Zampieri, 7 – 37057 S. Giovanni Lupatoto (VR)
Tel. +39 045 8778522 – Fax +39 045 8778578



Fonderie Sime S.p.A - Via Garbo, 27 - 37045 Legnago (Vr)
Tel. + 39 0442 631111 - Fax +39 0442 631292 - www.sime.it