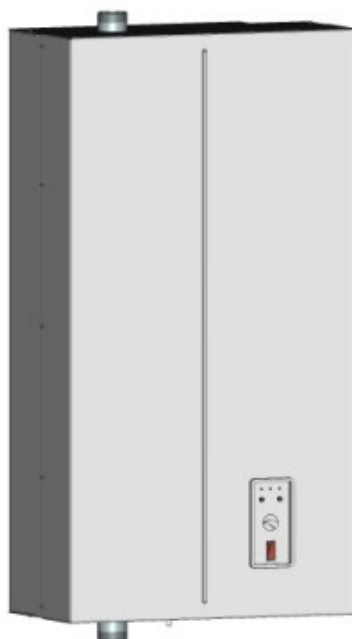


**АО «Арзамасский приборостроительный завод имени П.И. Пландина»**  
**Россия, 607220, Нижегородская область, г. Арзамас, ул. 50 лет ВЛКСМ, д.8А**

# **РЭКО**

**Отопитель электрический  
(электрокотел)**



## Содержание

## Содержание

Содержание .....	2
Общие указания.....	4
Технические данные .....	5
Требования безопасности .....	6
Устройство и порядок работы с отопителем	7
Управление отопителем .....	12
Правила эксплуатации .....	14
Техническое обслуживание.....	14
Гарантийные обязательства .....	15
Транспортировка и хранение .....	16
Талон на установку.....	17
Таблица типовых неисправностей.....	18
Талон на гарантийный ремонт.....	19-20
Сервисные центры.....	21

## ПРЕИМУЩЕСТВА ЭЛЕКТРОКОТЛОВ РЭКО

1. Автоматический выбор ступеней мощности
  - управлять котлом в **ручном** и **автоматическом** режиме (стр.11,12).
  - поддерживать заданный режим температуры воздуха в помещении (датчик воздуха в комплект не входит) и теплоносителя в системе
  - отображать аварийную ситуацию падения уровня теплоносителя в системе (стр.13).
  - отображать превышение максимальной температуры теплоносителя (стр.13).
2. За счёт применения полупроводниковой коммутации ТЭНов электродотёл РЭКО:
  - допускает большее количество переключений, чем при использовании магнитных пускателей;
  - устойчиво работает при пониженном напряжении сети;
  - не наводит радио и электро помех (все переключения в «О»);
  - **100 % бесшумная работа;**
3. Электродотлы «РЭКО» могут эксплуатироваться без надзора (стр.4).
4. Осуществляет **равномерную 3-х ступенчатую регулировку мощности без перекося фаз.**
5. В электродотлах РЭКО предоставлена возможность подключения GSM модуля (стр.11).
6. Безопасность эксплуатации котлов обеспечивается 4 - мя уровнями защиты:
  - предельным датчиком температуры;
  - датчиком наличия теплоносителя;
  - регулировкой температуры теплоносителя;
  - наличием аварийного магнитного пускателя, отключающего питания электродотла при возникновении любой аварийной ситуации.
7. Гарантия - 2 года (стр.15).
8. Гарантия на нержавеющий бак - 8 лет (стр.15).
9. Электродотёл РЭКО может использоваться как в качестве основного так и резервного отопителя.
10. Секторное крепление ТЭНов с латунными штуцерами значительно упрощает сервисное обслуживание.
11. Конструктивные элементы электродотла РЭКО выполнены из нержавеющей стали, позволяет котлу иметь ряд преимуществ:
  - коррозионная стойкость
  - возможность применения бытовых антифризов (стр.10)
  - минимальный вес

Отопитель электрический РЭКО (далее отопитель) предназначен для организации отопления производственных или жилых помещений, удалённых от центрального теплоснабжения, а также в качестве резервного источника отопления.

Отопитель не предназначен для работы в помещениях с агрессивными средами, а также для работы во влажных, взрывоопасных помещениях и для работы в помещениях с повышенными механическими нагрузками (частота вибрации более 35 Гц, максимальное вибрационное ускорение более 5 м/с), а также для работы в качестве проточного водонагревателя.

Отопители РЭКО 70П, 100П предназначены для работы в трёхфазных системах переменного тока частотой 50 Гц с глухозаземлённой нейтралью номинальным напряжением 380 В с отклонением напряжения -10 % ,+ 5%.

Отопитель подключается к автономной системе отопления, наполняется теплоносителем и работает без надзора в помещениях с температурой воздуха окружающей среды не ниже +1 °С и не выше +30 °С. Влажность не более 80 %. В отопителе предусмотрена возможность управления внешним датчиком температуры воздуха.

## **ВНИМАНИЕ!**

Применяемый теплоноситель должен сочетаться со всеми приборами отопительной системы. Автономная система отопления обязательно должна содержать:

- циркуляционный насос;
- предохранительный клапан;
- клапан стравливания воздуха;
- сливной вентиль.
- экспанзомат (расширительный бак)
- вентиля для монтажа и демонтажа котла без слива системы
- манометр

Рекомендуется применять закрытую расширительную ёмкость (экспанзомат). Для подключения отопителя к электрической сети необходимо получить разрешение местного предприятия ГОСЭНЕРГОНАДЗОР.

## **ОСОБОЕ ВНИМАНИЕ!**

Запрещается подключение отопителя к электрической сети без специалиста обслуживающей организации.

## Технические данные

Таблица 1-а. Технические данные электродкотлов РЭКО 70П, 100П

Наименование показателя	Значение показателя РЭКО(70,100)П	
	70П	100П
Ток потребления, А, не более:		
Фаза А	110	150
Фаза В	110	150
Фаза С	110	150
Номинальное напряжение, В	380	
Частота, Гц	50	
Номинальная потребляемая мощность, кВт	72	99
Значение потребляемой мощности по ступеням переключения, кВт	28	30
	48	69
	72	99
Габаритные размеры, мм, не более	1035x280x570	
Диапазон регулирования температуры теплоносителя, °С	от 35 до 85	
Масса, кг, не более	60	
Емкость бака (теплообменника), дм <sup>3</sup>	26	
Климатическое исполнение по ГОСТ 15150	У3	
Рабочее давление, бар	Не более 2,5	
Присоединительный размер	1 ½''	
Класс защиты	IP-20	
Рекомендуемое сечение медных жил подводящего кабеля, мм <sup>2</sup>	25	35

Таблица 1-б. Комплектность электродкотлов РЭКО 70П, 100П

Наименование	Количество
Котел электрический РЭКО	1
Руководство по эксплуатации	1
Вставка плавкая ВП2Б-1В10А	1
Вставка плавкая ВПТ19-3,15А	1
Наконечник ВМТН.757466.007	5
Кабельный ввод РГ-42	1

Требования безопасности

## Требования безопасности

Установка, монтаж в систему и подключение отопителя к электросети производится по техническим условиям владельца электросетей в соответствии с «Инструкцией по электроснабжению индивидуальных жилых домов и других частных сооружений», утвержденной Главгосэнергонадзора N 42-6/8-ЭТ от 21.03.94 г.

Сборка, установка и подключение отопителя проводится только при отключенной электросети и выключенном отопителе. Работы должны выполняться квалифицированными специалистами, ознакомленными с устройством отопителя, схемой подключения, настоящим руководством по эксплуатации, действующими «Правилами устройства электроустановок» (ПУЭ), «Правилами технической эксплуатации электроустановок потребителей» и «Правилами техники безопасности при эксплуатации электроустановок потребителей» (ПТЭ и ПТБ).

Подключать электродвигатель к электросети с напряжением 380 В трехфазного тока с глухозаземленной нейтралью частотой 50 Гц и током потребления по каждой фазе, указанным в таблице 1-а, с обязательным применением автоматического выключателя в стационарной проводке согласно таблице 2.

Таблица 2

Тип отопителя РЭКО	Максимальный потребляемый ток, А	Рекомендованный тип автоматического выключателя:
70П	110	ВА88-33 3Р 125А 35кА
100П	150	ВА88-33 3Р 160А 35кА

### ВНИМАНИЕ!

Рекомендуется применять совместно с котлом реле напряжения, перекося и последовательности фаз. Реле обеспечивает нормальную работу котла при пониженном и при повышенном напряжении, контролирует правильность чередования и отсутствия слипания фаз, также полнофазность и симметричность сетевого напряжения.

Без заземления отопитель **НЕ ВКЛЮЧАТЬ!**

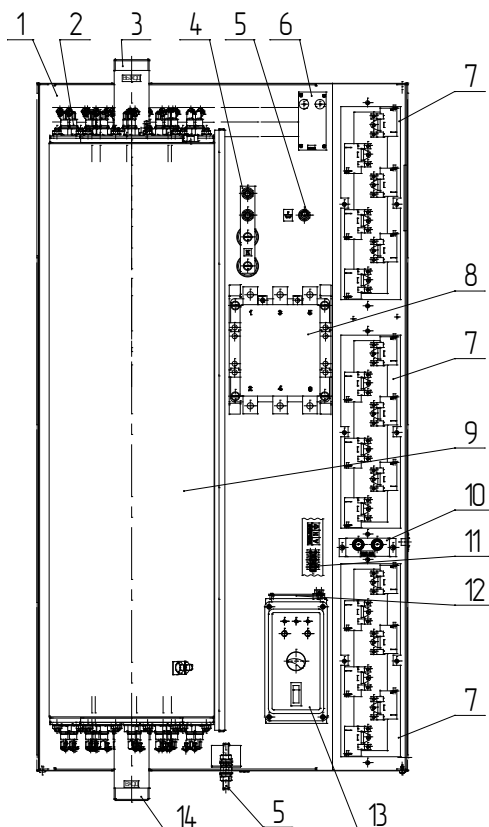
Категорически **ЗАПРЕЩАЕТСЯ** использовать для заземления металлоконструкции водопроводных, отопительных и газовых сетей.

Визуальный контроль целостности защитного заземления должен выполняться перед каждым включением отопителя в работу. Электробезопасность отопителя гарантируется только при правильном подсоединении его к заземлению в соответствии с действующими нормами по технике безопасности и ПЭУ.

**ВНИМАНИЕ!** Ремонт отопителя и замена предохранителей производится при выключенном и отключенном от сети отопителе.

## Устройство и порядок работы с отопителем

Отопитель состоит из трёх основных частей: теплообменника (бака), элементов коммутации (симистор и автоматические выключатели) и реле управления и платы индикации, закреплённых на основании и закрытых съёмным кожухом (Рисунок 1).



- 1 – основание котла
- 2 – ТЭНы
- 3 – выходной патрубок
- 4 – нулевая шина
- 5 – клемма заземления
- 6 – плата датчика уровня
- 7 – радиатор с симисторными платами
- 8 – пускатель магнитный
- 9 – бак теплообменника
- 10 – блок предохранителей
- 11 – колодка подключения насоса
- 12 – источник питания 5В
- 13 – панель управления
- 14 – входной патрубок

**Рисунок 1. Устройство отопителя РЭКО 70П, 100П**

Теплообменник представляет собой герметичный сосуд с укрепленными в нём электронагревателями (ТЭН), имеющий выходной (резьба 1 1/2") и входной (резьба 1 1/2") патрубок. В верхней части теплообменника закреплён выключатель перегрева и датчик температуры,

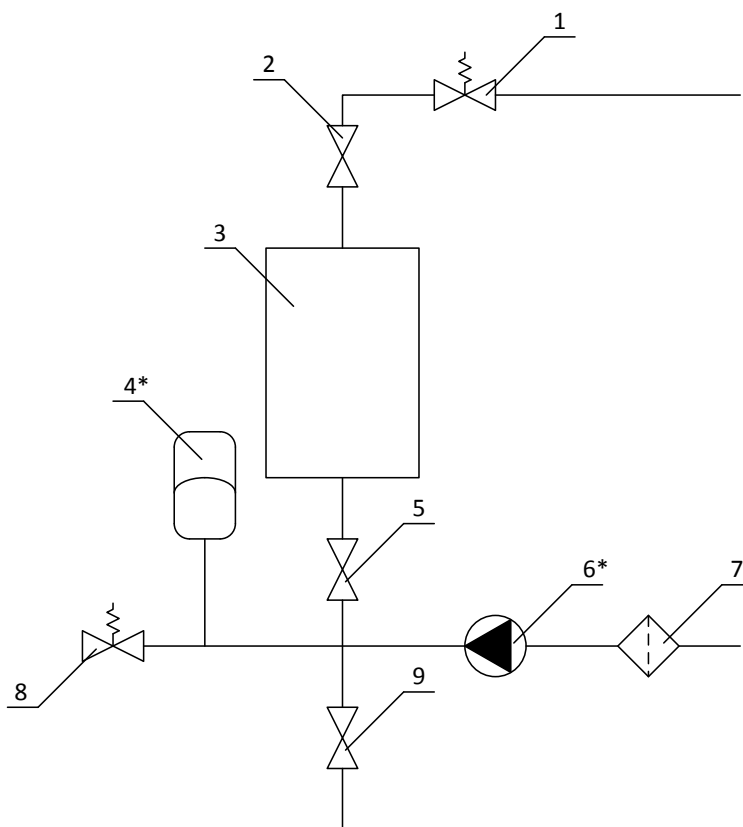
Устройство и порядок работы с отопителем

определяющий температуру теплоносителя на выходе теплообменника. Автоматический выключатель подаёт напряжение на элементы управления и коммутации.

Силовая коммутация осуществляется симисторами, закреплёнными на радиаторе.

Теплообменник, элементы коммутации, реле управления и плата индикации закреплены на металлическом основании. Вышеперечисленные элементы отопителя закрываются металлическим кожухом и закрепляются винтами по всему периметру кожуха.

Отопитель крепится на стене в вертикальном положении в местах, удобных и доступных для установки и технического обслуживания. Рекомендуемая схема подключения отопителя в отопительную систему показана на рисунке 2.



**Рисунок 2. Рекомендуемая схема подключения отопителя в отопительную систему РЭКО серии П**

- 1 – Воздухоотводной клапан, 2 – вентиль, 3 – отопитель, 4 – расширительный бак(экспанзомат), 5 – вентиль, 6 – циркуляционный насос, 7 – фильтр, 8 – предохранительный клапан (3 атм.), 9 – сливной вентиль.

## ВНИМАНИЕ!

Монтаж отопительной системы должен осуществляться квалифицированными специалистами.



Перед подключением отопителя к электросети убедитесь, что автоматический выключатель находится в положении «ВЫКЛ». Подключение отопителя к электросети производить согласно электрической схеме рисунка 3 с применением наконечников из комплекта поставки. Наконечники закрепить к проводам рабочей (фазной) проводки (3 шт), к проводам рабочей и защитной нейтрали (2 шт), опаять, закрепить гайками к пускателю магнитному, нулевой шине и клемме заземления. Для подключения отопителя рекомендуется использовать 4-х жильный медный кабель, площадь сечения жилы кабеля указана в таблице 1-а.

Подключите циркуляционный насос согласно рисунку 4.

### ВНИМАНИЕ!

Наличие автоматического выключателя в стационарной проводке обязательно. Электрическое подключение и заземление отопителя должно осуществляться квалифицированными специалистами в соответствии с ПУЭ.

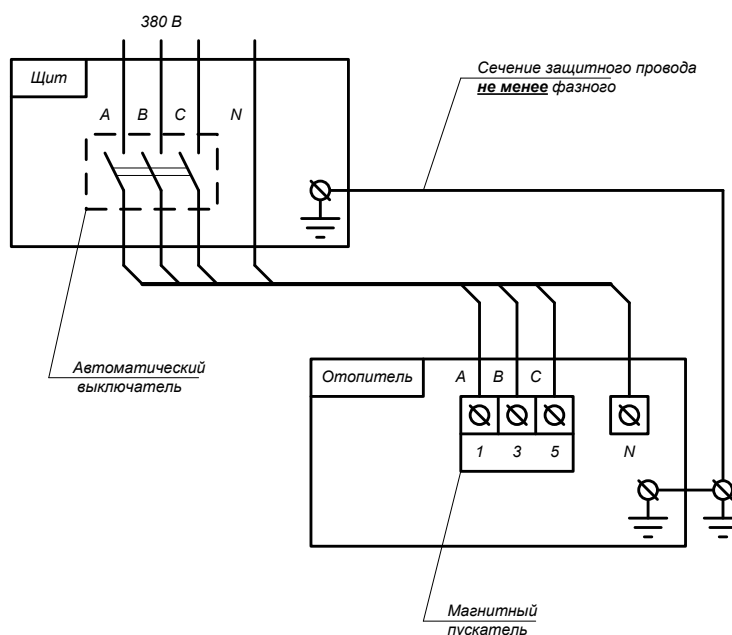
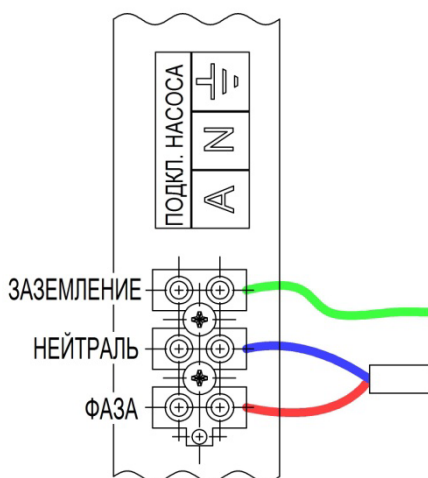


Рисунок 3. Подключение отопителя к электрической, трехфазной(380В), сети



**Рисунок 4. Подключение циркуляционного насоса к отопителю**

После сборки отопительной системы, её промывки и опрессовки, а также выполнения всех электрических соединений, система заполняется теплоносителем (теплоносителем может служить вода или антифриз для отопительных систем). Если в качестве теплоносителя используется вода, то она должна быть деминерализована (дистиллированная, либо кипячёная и профильтрованная) и не содержать примесей, способствующих накипеобразованию. Общая жёсткость воды не более 2 мг экв/дм<sup>3</sup>. Вода должна иметь pH 6,5-8,5. Также можно применять незамерзающий теплоноситель (имеющий гигиенический сертификат), разведённый подготовленной водой в концентрации 1:1. Если применяется концентрат до -65 °С, то разбавляют водой 2:1 (2 части воды, 1 часть теплоносителя). При заполнении отопительной системы клапан стравливания воздуха в самой верхней точке системы должен быть открыт. Система считается полностью заполненной, когда теплоноситель покажется из этого клапана. После этого клапан приводится в рабочее состояние.

Включение отопителя в работу производится установкой автоматического выключателя в положение «ВКЛ» (I). После этого необходимо установить температуру теплоносителя в системе регулятором температуры воды.

Для предотвращения аварийного режима работы отопителя устанавливается термовыключатель без самовозврата, исключающий нагрев воды свыше 95 °С.

О срабатывании термовыключателя указывает отсутствие свечения сетевого индикатора. В случае срабатывания термовыключателя необходимо выключить электрод котла. Выяснить причину срабатывания термовыключателя и устранить её. После устранения неисправности необходимо перевести выключатель перегрева в рабочее положение нажатием кнопки на корпусе термовыключателя. Конструкция котлов предусматривает возможность использования выносного датчика температуры воздуха или хронотермостата. Для подключения внешнего датчика необходимо подключить выносной датчик температуры воздуха или хронотермостат.

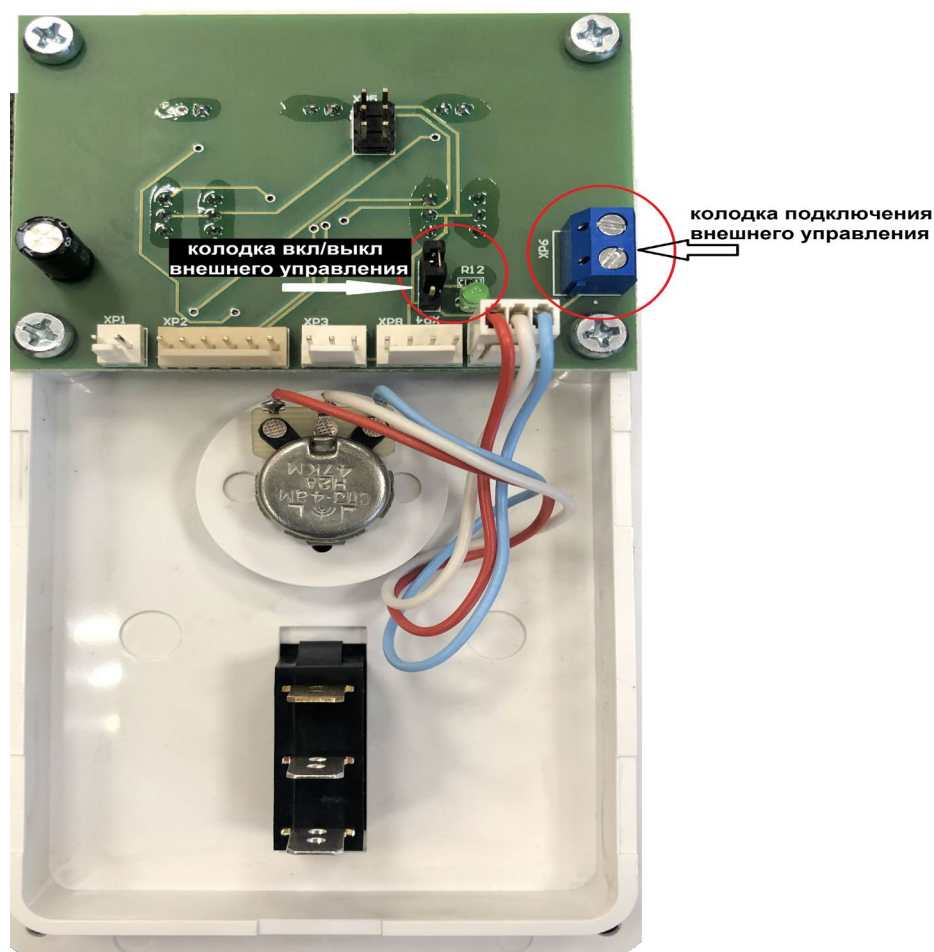
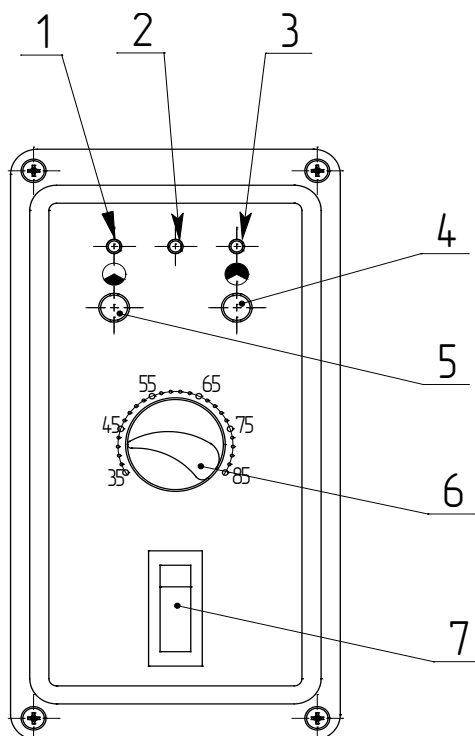


Рисунок 5. Подключение датчика внешнего управления

Для подключение внешнего управления необходимо демонтировать блок управления котлом. Подключить датчик согласно схеме в клеммную колодку. После чего необходимо произвести активацию данной колодки. Для активации колодки датчика внешнего управления переставить переключку с клеммника колодки с верхних контактов на нижние (смотри на рис.5), при этом загорится зеленый светодиод (порт активен). Для выкл. данной функции переместите переключку колодки в верхнее положение (или полностью демонтировать), при этом светодиод перестанет гореть.

### Управление отопителем



Управление отопителем происходит посредством панели управления (Рисунок 5).



**Рисунок 6. Внешний вид панели управления отопителя**

- 1 – индикатор режима «1/3»,
- 2 – индикатор «авария»
- 3 – индикатор режима «2/3»
- 4 – кнопка режима «2/3»
- 5 – кнопка режима «1/3»
- 6 – регулятор температуры теплоносителя
- 7 – клавиша питания отопителя.

## Описание индикации

Отображение активной мощности отопителя(1,3) осуществляется светодиодами зеленого цвета помеченными значками  и , при этом наличие световой индикации соответствует включенной группе мощности.

Кнопки управления мощностью(4,5) позволяют управлять максимальной мощностью нагрева отопителя. Нажатая кнопка разрешает использование соответствующий группы мощности при нагреве.

Индикация аварии осуществляется красным светодиодными индикатором(2). При обнаружении аварийной ситуации нагрев прекращается до ее устранения. При этом режим индикации соответствует следующим аварийным ситуациям:

**Постоянное свечение** – превышена максимальная температура теплоносителя(90°C)(перегрев);

**Прерывистая индикация (редко)** – недостаточный уровень теплоносителя в баке(нет воды);

**Прерывистая индикация (часто)** – датчик температуры теплоносителя не обнаружен(нет датчика);

Поворотный регулятор(6) задает целевую температуру теплоносителя в котле в диапазоне от 35 до 85 °С.

Клавиша питания отопителя осуществляет включение/выключение отопителя. При этом световая индикация сигнализирует о включенном отопителе.

### Правила эксплуатации

Срок службы отопителя – 8 лет. Он зависит от правильной эксплуатации изделия. Электронагреватели трубчатые (ТЭНы) будут служить дольше, если вода в системе будет подготовлена (п. 5.4) и её температура в теплообменнике будет не более 65 °С. При этой температуре происходит значительно меньшее накипеобразование на поверхности ТЭНа, остаётся высоким его КПД и увеличивается срок службы.

#### Категорически запрещается:

1. Препятствовать свободному воздухообмену между отопителем и средой помещения (устанавливать отопители в шкафах, тумбочках и т. п.).
2. Устанавливать в систему отопления отопителя, аварийные клапаны и т. п. над котлом в непосредственной близости от него.
3. Включать отопитель в сеть в случае замерзания теплоносителя в системе отопления.
4. Использовать отопитель в качестве проточного водонагревателя.

### Техническое обслуживание

После окончания отопительного сезона обязательно произвести техническое обслуживание котла специалистами электротехнической и сантехнической сервисной службы. При этом необходимо:

1. подтянуть винты крепления проводов, подходящих к ТЭНам.
2. подтянуть винты крепления проводов подходящих к контактам магнитного пускателя.
3. подтянуть винты крепления проводов подходящих к клеммам заземления и нейтрали.
4. произвести осмотр и при необходимости очистку продуктов коррозии нагревательных элементов (ТЭНов).
5. проверить протяжку крепления сектора на крышке бака теплообменника.

Данные работы по техническому обслуживанию могут производиться специалистами сервисного центра при заключении **ДОПОЛНИТЕЛЬНОГО ДОГОВОРА О СЕРВИСНОМ ОБСЛУЖИВАНИИ ИЗДЕЛИЯ.**

Дата	Наименование выполненных работ	Организация выполнившая тех. работы.  м.п.

## Гарантийные обязательства

Гарантийный срок эксплуатации прибора - 24 месяца от даты подключения, если подключение произведено не позднее 3 месяцев от даты продажи прибора. При более позднем подключении гарантийный срок эксплуатации прибора (24 месяца) исчисляется с момента продажи.

**Гарантия на нержавеющий бак 8 лет.**

Пуско-наладочные работы предусматривают:

- проверку правильности подключения отопителя к системе отопления;
- проверку правильности подключения отопителя к электрической сети;
- включение отопителя и проверка работоспособности;
- инструктаж потребителя по правилам эксплуатации.

**Гарантийный талон заполняется торговой организацией.**

Рекламации на работу отопителя не принимаются, бесплатный ремонт и замена отопителя не производится, если:

### **– отсутствует заземление отопителя;**

- если не оформлен гарантийный талон (прилагается отдельно) и талон на установку;
- пуско-наладочные работы проведены без привлечения аттестованного специалиста с допуском по электробезопасности (подключение электродвигателя производится только аттестованными специалистами, которые допущены к работам в электроустановках напряжением до и свыше 1000 В, имеющих 3 разряд и выше. **Копия удостоверения специалиста должна прилагаться, отметка в талоне на установку обязательна**);
- параметры электрической сети не соответствуют значениям, указанным в первом разделе «ОБЩИЕ УКАЗАНИЯ»;
- подготовка отопительной системы и теплоносителя проведена с нарушениями;
- наличие накипи на трубках ТЭНов;
- в системе отопления отсутствует предохранительный клапан на давление;
- нарушены правила эксплуатации и технического обслуживания;
- нарушены требования хранения и транспортировки отопителя как потребителем, так и любой другой организацией;
- производился ремонт отопителя неуполномоченными лицами;
- отопитель использовался не по назначению;
- утерян талон на гарантийное обслуживание;
- отопитель работает в режиме проточного водонагревателя.

Изделие, утратившее товарный вид по вине потребителя, обмену по гарантийным обязательствам не подлежит.

При обнаружении неисправностей в отопителе потребитель обязан, не демонтируя его из системы, вызвать работника сервисной службы. Решение о гарантийной или платной форме выполнения ремонта в течение гарантийного срока принимается работником сервисной службы после установления причин неисправности.

При обнаружении во время диагностики Оборудования фактов нарушения Потребителем правил его эксплуатации, включая следы ударов, сотрясений, жидкостей, попыток

## Транспортировка и хранение

самостоятельного либо не сертифицированного ремонта, наличие посторонних предметов и веществ Исполнитель вправе отказать Потребителю в осуществлении гарантийного ремонта Оборудования.

**Гарантийный срок хранения отопителя 3 года с даты изготовления.**

## Транспортировка и хранение

Транспортирование отопителя необходимо производить в упакованном виде в закрытых транспортных средствах железнодорожным, автомобильным, воздушным или речным транспортом.

Отопитель следует хранить в заводской упаковке в закрытых помещениях с естественной вентиляцией при температуре от -5 °С до +45 °С с относительной влажностью не более 75 %.

При нарушении потребителем правил перевозки и хранения отопителя предприятие-изготовитель ответственности за его сохранность не несёт.

По истечении срока хранения, электродкотёл подлежит перепроверке на производстве. При нарушении сроков хранения предприятие-изготовитель не принимает рекламации и не несёт гарантийных обязательств.

## Свидетельство о приёме и продаже.

Отопитель электрический РЭКО \_\_\_\_\_ № \_\_\_\_\_

заводской номер

изготовлен и принят в соответствии с действующей технической документацией и признана годной к эксплуатации.

Дата выпуска « \_\_\_\_ » \_\_\_\_\_ 20\_\_ г.

Штамп ОТК

Продан \_\_\_\_\_

наименование предприятия торговли

Дата продажи « \_\_\_\_ » \_\_\_\_\_ 20\_\_ г.

М.П.



## ТАЛОН НА УСТАНОВКУ

Отопитель электрический РЭКО \_\_\_\_\_ заводской № \_\_\_\_\_

установлен в \_\_\_\_\_

\_\_\_\_\_ адрес места установки (область, район, населенный пункт, улица, № дома, № кв.)

запущен в работу представителем сервисной службы \_\_\_\_\_

наименование организации \_\_\_\_\_

м.п. \_\_\_\_\_

Представитель сервисной службы:

\_\_\_\_\_ подпись

\_\_\_\_\_ фамилия и инициалы

Владелец:

\_\_\_\_\_ подпись

\_\_\_\_\_ фамилия и инициалы

« \_\_\_\_\_ » \_\_\_\_\_ 20\_\_ г.

## Таблица типовых неисправностей

Неисправность	Вероятная причина
1. При включении клавишного сетевого выключателя отопитель не включается, индикаторы на блоке управления не светятся.	1.1 Неправильное подключение прибора к электрической сети. 1.2 Нарушение целостности подводящей электропроводки. 1.3 Сработал предельный термовыключатель. 1.4 Перегорел предохранитель или неисправен сетевой выключатель
2. Светодиодные индикаторы отображают наличие включенных ТЭНов но нагрева не происходит.	2.1 Нарушение контакта в хомутах на ТЭНах. 2.2 Перегорание ТЭНов без нарушения изоляции. 2.3 Нарушение контакта в платах симисторов.
3. Отопитель не нагревает теплоноситель до заданной температуры.	3.1 Отопитель не «подстроен» под отопительную систему. 3.2 Образование накипи на ТЭНах. 3.3 Неверно выбрана мощность электрокотла, слишком большой объем теплоносителя.
4. Нагрев отопителя не отключается	7.1 Короткое замыкание в симисторах. 7.2 Пробой транзисторов в плате управления.

## Корешок талона

на гарантийный ремонт отопителя РЭКО \_\_\_\_\_

заводской номер \_\_\_\_\_, талон изъят « \_\_\_\_\_ » \_\_\_\_\_ г. исполнитель \_\_\_\_\_ 202 \_\_\_\_\_ г.

АО «Арзамасский приборостроительный завод имени П.И. Пландина»

### Талон № 1 на гарантийный ремонт

Отопитель электрический РЭКО \_\_\_\_\_

заводской номер \_\_\_\_\_

продан организацией \_\_\_\_\_  
наименование организации

Дата продажи \_\_\_\_\_  
и её адрес

Штамп организации \_\_\_\_\_

« \_\_\_\_\_ » \_\_\_\_\_ 202 \_\_\_\_\_ г. подпись

Владелец \_\_\_\_\_  
фамилия и инициалы

\_\_\_\_\_ адрес

Выполнены работы по устранению неисправности

\_\_\_\_\_  
\_\_\_\_\_

« \_\_\_\_\_ » \_\_\_\_\_ 202 \_\_\_\_\_ г.

Исполнитель \_\_\_\_\_  
подпись фамилия и инициалы

Владелец \_\_\_\_\_  
подпись фамилия и инициалы

\_\_\_\_\_ наименование предприятия, выполнившего ремонт

\_\_\_\_\_ и его адрес

МП

\_\_\_\_\_ должность руководителя подпись фамилия и инициалы

Корешок талона

на гарантийный ремонт отопителя РЭКО \_\_\_\_\_

Заводской номер \_\_\_\_\_, талон изъят « \_\_\_\_\_ » \_\_\_\_\_ 202 \_\_\_\_\_ г. исполнитель \_\_\_\_\_

АО «Арзамасский приборостроительный завод имени П.И. Пландина»

Талон № 2  
на гарантийный ремонт

Отопитель электрический РЭКО \_\_\_\_\_

заводской номер \_\_\_\_\_

продан организацией \_\_\_\_\_  
наименование организации

\_\_\_\_\_ и её адрес

Дата продажи \_\_\_\_\_

Штамп организации \_\_\_\_\_

« \_\_\_\_\_ » \_\_\_\_\_ 202 \_\_\_\_\_ г. подпись

Владелец \_\_\_\_\_  
фамилия и инициалы

\_\_\_\_\_ адрес

Выполнены работы по устранению неисправности

\_\_\_\_\_  
\_\_\_\_\_

« \_\_\_\_\_ » \_\_\_\_\_ 202 \_\_\_\_\_ г.

Исполнитель \_\_\_\_\_  
подпись фамилия и инициалы

Владелец \_\_\_\_\_  
подпись фамилия и инициалы

\_\_\_\_\_ наименование предприятия, выполнившего ремонт

\_\_\_\_\_ и его адрес

МП

\_\_\_\_\_ должность руководителя подпись фамилия и инициалы

## Сервисные центры

**АКТУАЛЬНУЮ ИНФОРМАЦИЮ ПО СЕРВИСНЫМ ЦЕНТРАМ ВЫ МОЖЕТЕ ПОСМОТРЕТЬ НА НАШЕМ САЙТЕ**

**[www.reko.su](http://www.reko.su) в разделе **тех.поддержка / найти сервис****

### **По г. Архангельск и Архангельской области:**

ООО «Эврика», г. Архангельск, пр. Обводной канал, д. 5, оф. 219, тел: (8182) 64-33-29

### **По республике Башкортостан и г. Уфа:**

ИП Нурмухаметов И.Р. 450059, г. Уфа, проспект Октября, д. 43/1, тел. (987) 244-18-03

ИП Лебедев А.М. г. Нефтекамск, тел. 8 (922) 464863 8 (904) 849-11-42

### **По г. Благовещенск и Амурской области:**

ООО «Гидромакс» г. Благовещенск ул. Октябрьская д. 86 тел. (4162) 77-17-10

### **По г. Белгород и Белгородской области:**

Аквасервис (Белгород), г. Белгород ул. Архирейская, 4 тел. (4722) 400-750

### **По Республике Беларусь:**

ЧТУП Синергетика Профит 223053, Минский р-он, д. Боровляны, ул. Первомайская д. 25б, тел. +3 (7517) 505-21-37

ООО "ОБОГРЕЕМ" РБ, 212029, г. Могилев, ул. Габровского, д. 11Б, офис 25, тел. +375291420798

### **По г. Волгоград и Волгоградской области:**

ООО ИТЦ "Энергия", г. Волгоград ул. Домостроителей, 9 тел. 8 (8442) 50-22-26

### **По г. Вологда:**

ООО «Термо-ЛЭНД», г. Череповец, ул. Ленина 98а, тел. (8202) 30-21-80

### **По г. Воронеж и Воронежской области:**

ООО "Инженерные системы", 394010 г. Воронеж, ул. Бережная д. 21 тел. 8 (950) 766-53-86

ИП Семенов А.Ю. 394010 г. Воронеж, ул. Текстильщиков, д. 2А, тел. (473) 261-96-35

### **По г. Владивосток и Приморскому краю:**

ИП Маркушов И.Н., г. Владивосток, тел. 8 (904) 628-67-20

ИП Галочкина М.И., г. Владивосток, ул. Станюковича д. 48, тел. 7 (984) 195-00-22

м-н "Дом с комфортом" 692491 Приморский край пос. Де-Фриз, 7 (904) 628-67-20

### **По Забайкальскому краю**

ООО "Полимер-Сервис" г. Чита, Дуговой проезд, дом 10, тел. (3022) 217-85

### **По г. Ижевск:**

ИП Лебедев А.М., Республике Удмурдия, тел. 8 (922) 464863, 8 (904) 849-11-42

### **По г. Калуга и Калужской области:**

"Калуга ЭлектроСнаб" г. Калуга ул. Кропоткина 4, тел. 8 (910) 544-22-55

### **По г. Кемерово:**

650055, ООО АКВАСЕРВИС, г. Кемерово, ул. Фёдоровского, д. 5 оф. 21, тел. (3842) 28-26-01

### **По г. Краснодар и Краснодарскому краю:**

ИП Шварева Е.В., г. Краснодар, ул. Круговая, 44, зд. 27, пом. 001, тел. 8 (861) 201-17-68

### **По Республике Крым:**

СЦ "РемКот", АРКЫМ, г. Евпатория, тел. +7 (978) 341-31-40

### **По г. Москва и Московской области:**

ООО "ИнКомплекс" г. Москва, ул. Парковая 10-я, д. 18 оф. 29, Тел. (495) 125-25-99, 8 (800) 775-2566

ООО «ТВЭК» 11672, г. Москва, ул. Суздальская, 46, стр. 1, тел. 8 (901) 523-73-79

ООО "Сервис-ОВК" Московская обл., г. Подольск, автодорога М2 КРЫМ, 37-й км, д. 1, стр. 1 ТК «Покров» здание Ультраком, пав. У-27, тел. 8 (966) 180-59-94

### **По республике Мордовия:**

СЦ «Дело Мастера» 430034 г. Саранск, ул. Коваленко, д. 19А ТЦ Глобус, пав. 11, тел. 8 (8342) 34-55-65

### **По г. Нижний Новгород и Нижегородской области:**

ООО ПКФ «ИЛАН» 603159 г. Нижний Новгород, ул. К. Маркса, д. 32, тел. (831) 247-84-19

ООО ТД «ПСС», г. Нижний Новгород, ул. Кузбасская, 17А, тел. (831) 233-24-43

**По г. Новосибирск и Новосибирской обл.:**

ООО «МДК» г. Новосибирск ул. Максима Горького, 39, тел. 8 (383) 210-39-74

**По Новгородской области:**

Баранникова А.А., г. Луга, пр. Володарского д.15 тел. +7 (812) 988-10-80

**По г. Пермь и Пермскому краю:**

ООО «Теплоимпорт-Кама» г. Пермь, ул. Вагановых д. 11а, тел. (342) 211-06-11

**По Псковской области:**

Баранникова А.А., г. Луга, пр. Володарского д.15 тел. +7 (812) 988-10-80

**По г. Рязань и Рязанской области:**

ООО ПО "ПАРТНЁР" 390043, г. Рязань, пр-д Шабулина д.8А, тел. (4912) 46-60-09, 46-60-69

**По г.Ростову-на-Дону и Ростовской области:**

ИП Емельянова, "СЦ ОТВЕРТКА" 344032 г. Ростов на Дон, Киргизская 21а, кв22 тел. (863)309-06-10

ИП Мельников А.И. г. Ростов-на-Дону, ул. Королева 2/3, к.27, тел. 8 (951) 505-58-48

**По г. Самара и Самарской области:**

ООО «ККС-Сервис» г. Самара, ул. Новосадовая, д. 224 Б, тел. 8 (902) 371-19-19

ООО "ВГК", 443110 г. Самара, ул. Мичурина, зд.80, оф.5, тел. (846) 205-12-15

**По г. Смоленск и Смоленской обл.**

ООО "Гештальт", г. Смоленск, ул. Карабышева, д.15А, стр.1, оф. 2, тел.8 (967) 555-15-20

СЦ Рембытехника (ИП Васильева А.В.) г. Вязьма ул. 25 Октября д.53 (951) 702-43-79

**По г. Саратов и Саратовской области:**

ООО «Гринэкс» 410076,г. Саратов ул. Астраханская, д. 62/66, тел. (8452)503-877

**По г. Санкт-Петербург и Ленинградской области:**

ООО «БалтРегионСервис» г. Санкт-Петербург, Московское ш., д. 46Б, оф. 108 (БЦ "М46"), тел. (812)926-60-91, (812)946-60-91

ООО «Логалюкс» г. Санкт-Петербург, Южное шоссе д.37, кор.1 лит И, оф. 206, тел: (812) 449-75-03

Баранникова А.А., г. Луга, пр. Володарского д.15 тел. 7 (812) 988-10-80

**По Свердловской области:**

СЦ ГрейМаркет г. Екатеринбург, ул. Краснолесья д.49, тел.(343)219-45-31

ООО "Сервисная служба" г. Екатеринбург, ул. Новостроя, 1А/2 тел. 8 (343) 328 72 27

**По Ставропольскому краю и г. Ессентуки:**

СЦ «РемКот» ИП Золотоверхий В.А. И.С. г. Ессентуки, ул. Первомайская д.96, Тел. 8 (919) 735-89-25

СЦ "РемКот" Ставропольский край, г. Пятигорск, Кисловодское ш. 36, тел. 8-988-763-00-33

СЦ "РемКот", Ставропольский край, г. Буденновск, ул. Партизанская 22 В, тел. 8-988-747-57-27

**По республике Татарстан:**

ИП Тимеров Д.Д., 423803, РТ, г. Набережные Челны, ул. Комарова д.33, кв.14, Тел. (8552) 760-777

**По г. Томску и Томской области:**

ООО "Экосистемы" 634045 г. Томск, пр-д Вершинина, 8 пом.3 Тел. (3822) 97-93-18

**По г. Тюмень и Тюменской области:**

ООО "СИБГАЗПРИБОР" 625022 г. Тюмень, Проезд Солнечный, 21 офис 207 тел. (3452) 25-47-01, 8-996-321-55-47

**По г. Ульяновск и Ульяновской области:**

АСЦ «Современный Сервис» 432022, г. Ульяновск, ул. Металлистов, д.16/7, тел. (8422) 73-29-19

**По г. Хабаровск:**

ООО «Гидролюкс» г. Хабаровск, Амурский б-р д.44, Тел.: (4212) 75-57-00

**По г. Челябинск и Челябинской области:**

ООО «Афалина-Техно» г. Челябинск, Копейское шоссе, д.50, тел.: (351) 729-92-90

**По г. Ярославль и Ярославской области:**

ООО фирма "ТАУ". 150049 г. Ярославль, ул. Вспольинское поле, д.5а, тел. (4852) 288-001