
«САВИТР»

**Водонагревательный
электрический котел
Savitr «Max», «Prof»**



Savitr «Max», «Prof» 24/30/36/42/45

**Паспорт и руководство по
эксплуатации**



AB67

Оглавление

| | |
|---|----|
| 1. Общие указания..... | 2 |
| 2. Требования безопасности. | 2 |
| 3. Устройство изделия..... | 3 |
| 4. Технические характеристики..... | 6 |
| 5. Работа водонагревателя в системе отопления..... | 7 |
| 6. Техническое обслуживание и правила хранения..... | 20 |
| 7. Комплект поставки. | 21 |
| 8. Возможные неисправности и способы их устранения..... | 22 |
| 9. Гарантийные обязательства. | 23 |
| 10. Отметки о проведенных работах | 25 |

1. Общие указания.

1.1. Настоящее руководство содержит основные сведения по монтажу и эксплуатации водонагревателей электрических серии Savitr «Мах» и «Prof», предназначенных для отопления производственных и жилых помещений.

1.2. Электропитание осуществляется от 3-х фазной сети переменного тока с глухозаземленной нейтралью, при напряжении питающей сети 380 В и частотой 50 Гц.

1.3. Водонагреватель, климатического исполнения УХЛ 4 по ГОСТ 15150, изготовлен и предназначен для эксплуатации в районах с умеренным климатом.

1.4. Водонагреватель, по типу защиты от поражения электрическим током, соответствует 1 классу по ГОСТ 27570.0-87.

1.5. Габаритные размеры водонагревательного блока 340x300x610мм.

1.6. Габаритные размеры пульта управления 400x200x500мм.

2. Требования безопасности.

2.1. К обслуживанию водонагревателя допускаются сотрудники специализированных организаций, аттестованные на знание правил

техники безопасности по работе с электрическими приборами и установками.

2.2. Ремонт и техническое обслуживание электроводонагревателя производится при выключенной электросети!

ВНИМАНИЕ! Подключение к электрической сети и заземление водонагревателя должен производить аттестованный специалист 5 – 6 разряда!

Установку водонагревателей производите по техническим условиям, выданным энергонадзором.

2.3. Запрещается использовать для заземления металлические конструкции водопроводных, отопительных и газовых сетей! Визуальный контроль за целостностью заземления должен осуществляться постоянно.

2.4. Не работайте без заземления или при его неисправности! Водонагреватель и шкаф управления должны быть обязательно заземлены. Электрическое сопротивление контура повторного заземления нулевого провода сети не должно быть более 4 Ом.

2.5. Категорически запрещается:

- эксплуатировать водонагреватель без заземления или при его неисправности.
- эксплуатировать водонагреватель при отсутствии теплоносителя в системе отопления.
- проводить техобслуживание и ремонт водонагревателя без снятия напряжения.

2.6. Запрещается включать водонагреватель, если вода в системе замерзла.

3. Устройство изделия.

3.1. Водонагреватель электрический серии «Мах» состоит из блока водонагревателя 1, на корпусе которого размещен термостат 2, задающий температуру теплоносителя в системе отопления, и пульта управления 3, в котором размещены автоматические выключатели включения степеней нагрева 4, магнитные пускатели включения ТЭНов 5, блок световой индикации 6, клеммы подключения термостатов 7, нулевая шина 8 и клемма заземления 9

(рис.1а). Водонагреватель электрический серии «Prof» отличается отсутствием на корпусе блока водонагревателя термостата, отсутствием ламп индикации и наличием контроллера 10 и платы управления 11 в пульте управления (рис.1б). Электродкотлы мощностью от 24 до 45 кВт состоят из блока водонагревателя и пульта управления.

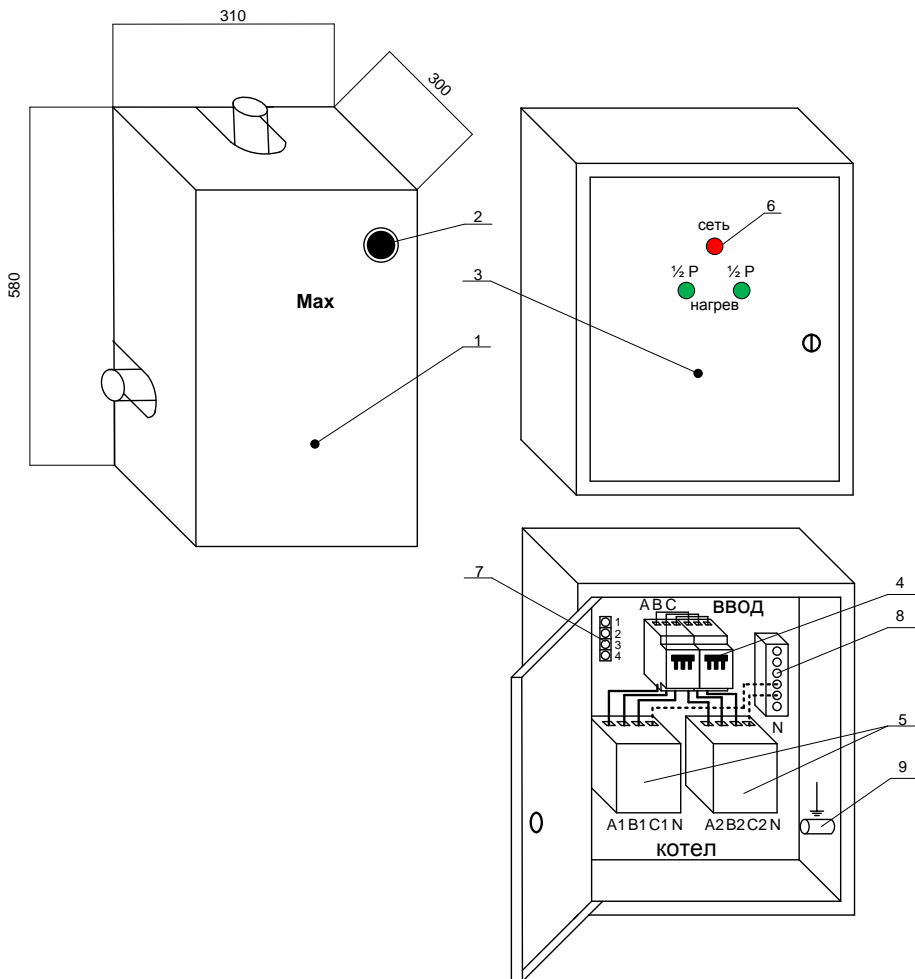


Рис. 1а. Внешний вид изделия типа Savitr «Max».

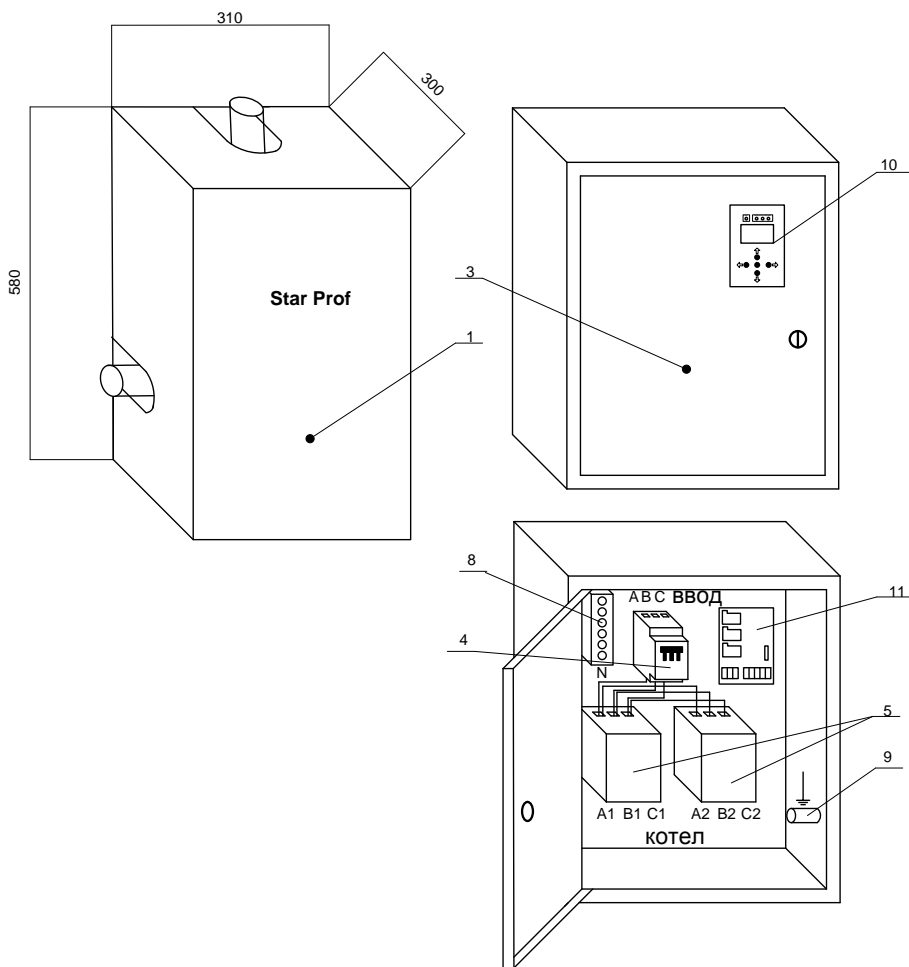


Рис. 1б. Внешний вид изделия типа Savitr «Prof».

3.2. В качестве аварийного реле-ограничителя температуры по воде используется термоконттакт на 85°C, который предотвращает закипание теплоносителя.

3.3. В электродотлах предусмотрено ступенчатое изменение мощности (см. табл. №1).

Таблица №1 Ступенчатое изменение мощности котлов «Max/Prof», кВт.

| Мощность / Ступень | 24 | 30 | 36 | 42 | 45 |
|-----------------------|----|----|----|----|------|
| 1 | 12 | 15 | 18 | 21 | 22,5 |
| 2 | 24 | 30 | 36 | 42 | 45 |

Таблица №2 Параметры используемого кабеля.

| Мощность котла | Параметры кабеля с медными жилами, мм ² | Напряжение, В |
|----------------|--|---------------|
| 24/30/36 | 3x10+1x10 | 380 |
| 42/45 | 3x16+1x16 | 380 |

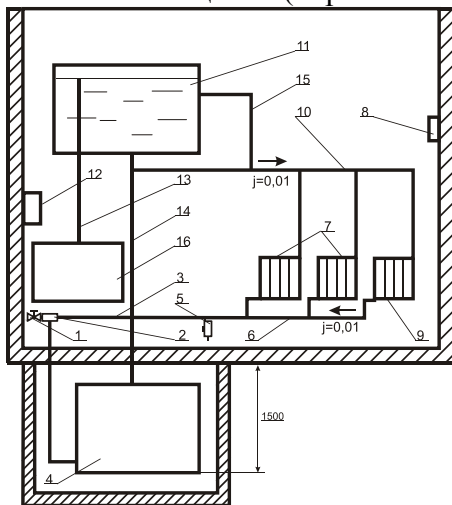
4. Технические характеристики.

| Технические характеристики | Max/Prof 24 | Max/Prof 30 | Max/Prof 36 | Max/Prof 42 | Max/Prof 45 |
|--|-------------|-------------|-------------|-------------|-------------|
| Объем отапливаемого помещения, м ³ | 670 | 840 | 1000 | 1200 | 1300 |
| Диапазон регулирования температуры, °С | 5 - 90 | 5 - 90 | 5 - 90 | 5 - 90 | 5 - 90 |
| Вместимость водонагревателя, дм ³ | 20 | 20 | 20 | 20 | 20 |
| Максимальная температура в водонагревателе, °С | 85±5 | 85±5 | 85±5 | 85±5 | 85±5 |
| Номинальная мощность, кВт | 24 | 30 | 36 | 42 | 45 |
| Масса водонагревателя, кг | 27 | 27 | 27 | 28 | 28 |

5. Работа водонагревателя в системе отопления.

5.1. Монтаж водонагревателя.

При использовании водонагревателя электрического серии «Max/Prof» в системе с естественной циркуляцией теплоносителя, необходимо подсоединить его к отопительной системе, закрепив на стене таким образом, чтобы он был ниже уровня пола отапливаемого помещения (обратной магистрали) (рис.2).



1 – вентиль; 2 – тройник; 3 – магистраль; 4 – электронагреватель воды; 5 – вентиль для спуска воды; 6 – обратная магистраль; 7, 9 – батарея отопления; 8 – термодатчик; 10 – подающая магистраль; 11 – расширительный бак; 13 – соединительная труба; 14 – главный стояк; 15 – сливной патрубок; 16 – раковина.

Рис.2 Общий вид системы отопления с естественной циркуляцией теплоносителя.

При использовании в системе циркуляционного насоса, водонагреватель можно установить в любой точке системы (рис.3). Однако рекомендуется установить котел в нижней точке системы, для того, чтобы в случае нештатного отключения насоса или его поломки, циркуляция теплоносителя могла бы осуществляться при помощи тепловой конвекции. С точки зрения утечки теплоносителя из системы, нижнее расположение котла тоже предпочтительнее.

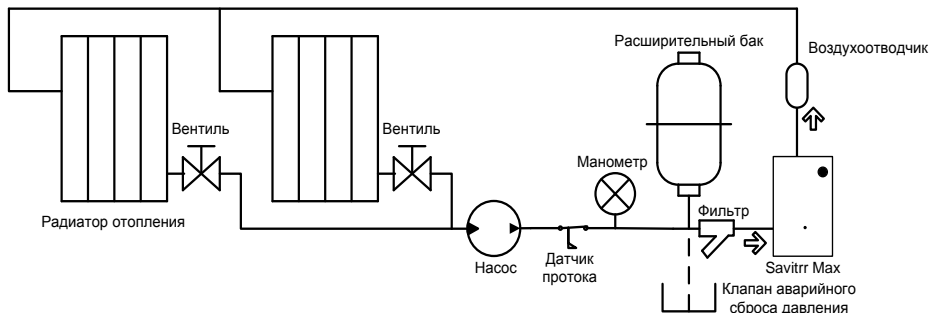


Рис.3 Общий вид системы отопления с принудительной циркуляцией теплоносителя.

Для удобства обслуживания и ремонта водонагревателя на входе и на выходе системы необходимо установить вентиль.

ВНИМАНИЕ! Подключение водонагревателя к системе отопления и заполнение системы теплоносителем должен выполнять специалист сантехник.

В КАЧЕСТВЕ ТЕПЛОНОСИТЕЛЕЙ МОЖНО ИСПОЛЬЗОВАТЬ РАЗЛИЧНЫЕ ЖИДКОСТИ, ТАКИЕ КАК ВОДА, ТОСОЛ И ДРУГИЕ ЖИДКОСТИ, ПРЕДНАЗНАЧЕННЫЕ ДЛЯ СИСТЕМ ОТОПЛЕНИЯ.

Электронагреватель 1, пульт управления 3 (рис.1) и комнатный термостат следует устанавливать в местах, удобных для наблюдения и обслуживания.

5.2. Подключение водонагревателя.

Для электрического подключения водонагревателя необходимо использовать кабель необходимого или большего сечения (см. табл. №2). Подключение производить согласно приведенной схеме (рис.4):

Обозначения к электрической принципиальной схеме.

| Обозначение | Наименование | Количество |
|---------------------------|---|------------|
| KM1, KM2 | Пускатель магнитный ПМЛ 4100 04А, 220V, 50 Гц, 63А | 2 |
| E1, E2, E3, E4, E5, E6 | ТЭН -140А 13/7.OP220-12 | 6 |
| QF1, QF2 | Выключатель автоматический AE10312УХЛ4 380V | 2 |
| SK1 | Регулятор температуры воды | 1 |
| SK2 | Термоограничитель температуры теплоносителя (воды) | 1 |
| SK3 | Терморегулятор температуры воздуха | 1 |

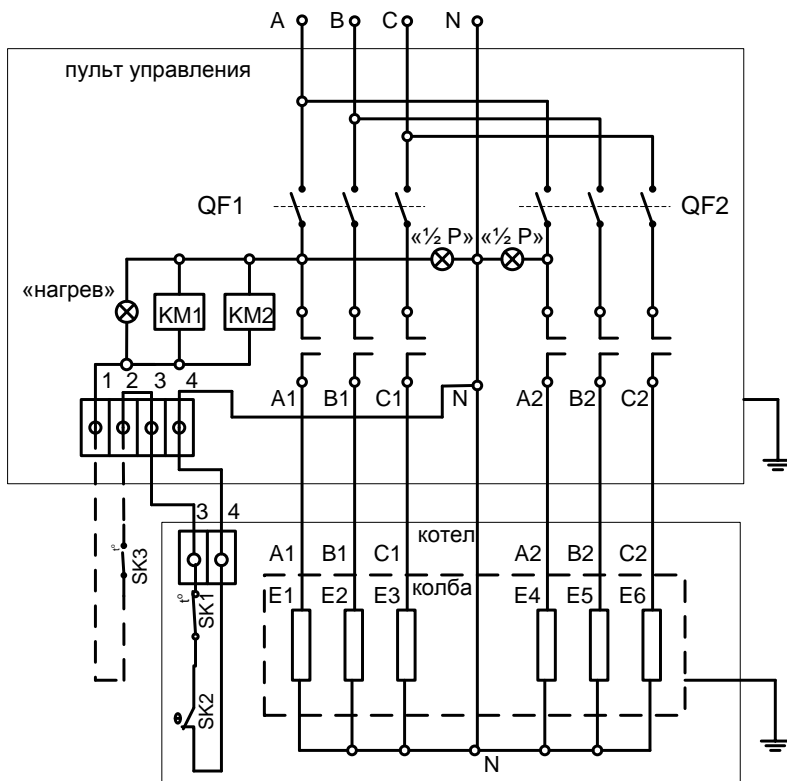


Рис.4 Схема электрическая принципиальная модель «Мах».

- фазные провода кабеля питания заведите на входные клеммы А, В, С автоматического выключателя;

- нулевой провод кабеля питания подключите к нулевой шине N пульты управления;

- соедините выходные клеммы пускателей A1, B1, C1 и A2, B2, C2 с соответствующими клеммами ТЭНов колбы котла;

- соедините клемму N колбы котла с нулевой шиной пульты управления;

- для модели «Мах»:

соедините двухжильным проводом (например, ШВВП 2x0,5) слаботочный двухконтактный клеммник котла с клеммами 3, 4 пульты управления;

при необходимости установите комнатный термостат в помещении, в котором необходимо контролировать температуру воздуха на высоте 1,5 м от пола. Не рекомендуется устанавливать термостат у окна и дверей, а также в тех местах, где присутствует задувание наружного воздуха; в противном случае датчик будет выдавать не совсем точный сигнал. Подключите комнатный термостат к клеммам 1, 2.

- для модели «Prof»:

для подключения датчиков температуры, сигналов с аварийных датчиков, внешних управляющих сигналов и циркуляционного насоса предназначена специальная колодка на плате управления 11 (рис.1б).

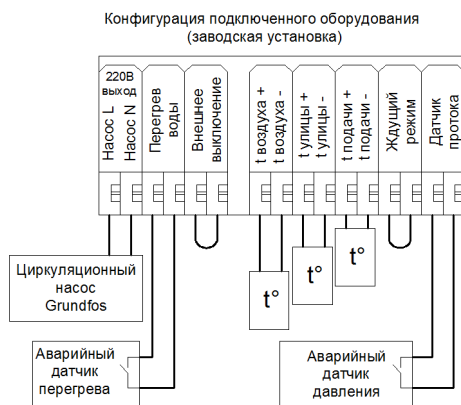


Рисунок 5. Колодка подключения внешнего оборудования

«Насос L» и «Насос N».

Подключите циркуляционный насос к клеммам «Насос L» и «Насос N». В цепи питания насоса установлен «Предохранитель насоса» на 3А. Если предохранитель перегорает в случае аварии, то работа водонагревателя прекращается, и пользователь должен самостоятельно заменить предохранитель после устранения неисправности.

«Перегрев воды».

Соедините двухжильным проводом (например, ШВВП 2x0,5) слаботочный двухконтактный клеммник котла с клеммами «Перегрев воды».

«Внешнее отключение»

В водонагревателе предусмотрены две специальные клеммы для принудительного внешнего отключения нагрева воды. При нормальной работе клеммы «Внешнее отключение» должны быть замкнуты между собой, поэтому на заводе устанавливается перемычка. Если необходимо – то перемычка убирается и замыкание происходит через внешнее реле (сухой контакт).

ВНИМАНИЕ! Если клеммы «Внешнее отключение» разомкнуты, то нагрева теплоносителя не происходит.

«Температура воздуха».

Датчик устанавливается пользователем в помещении, где необходимо поддерживать температуру. Датчик желательно устанавливать не ближе 1,5 м от двери, и от окна, на высоте примерно 1,5м. от пола.

Датчик подключается посредством любого провода сечением не менее 2*0.5 длиной не более 100 метров. Коричневый провод датчика температуры соедините с клеммой обозначенной T- , синий провод соедините с клеммой T+.

Подключение датчика не является обязательным для работы водонагревателя, но расширяет его функциональность. При подключении датчика воздуха котел автоматически будет поддерживать температуру воздуха в помещении и отключать нагрев теплоносителя, если температура воздуха превысила установленную.

«Температура улицы».

Датчик устанавливается пользователем на улице в защищенном от попадания влаги и прямых солнечных лучей месте, желательно на северной стороне здания.

Датчик подключается посредством любого провода сечением не менее 2*0.5 длиной не более 100 метров. Коричневый провод датчика температуры соедините с клеммой обозначенной T- , синий провод соедините с клеммой T+.

При подключении датчика уличной температуры возможно включить режим работы электронагревателя по температурным кривым, в зависимости от температуры воздуха на улице.

«Температура подачи».

Датчик температуры теплоносителя установлен в специальной гильзе рядом с выходным патрубком нагревателя.

Датчик подключается посредством любого провода сечением не менее 2*0.5 длиной не более 100 метров. Коричневый провод датчика температуры соедините с клеммой обозначенной T- , синий провод соедините с клеммой T+.

Работа водонагревателя при отключенном или неисправном датчике невозможна.

«Ждущий режим».

В водонагревателе «Prof» предусмотрены две специальные клеммы для перевода устройства в ждущий режим, при котором отключается нагрев теплоносителя и при соответствующей настройке может отключаться циркуляционный насос. При заводской установке клеммы «Ждущий режим» замкнуты перемычкой. В случае размыкания этих клемм водонагреватель переходит в ждущий режим и нагрев прекращается.

Данный режим может быть задействован, если существует внешнее оборудование, которое запрещает или разрешает нагрев теплоносителя. Например, для дистанционного включения–выключения нагрева может быть использован GPRS модем (опция) с управляемым по мобильному телефону релейным выходом.

«Датчик протока».

При заводской установке клеммы «Датчик протока» замкнуты перемычкой. Если в системе отопления установлен аварийный

датчик-реле давления, контакты которого замыкаются при давлении больше 0.5бар, то его выводы следует подключить к клеммам «Датчик протока». В случае если произошла утечка теплоносителя, давление падает ниже порогового 0.5 бар – контакты датчика размыкаются и нагрев останавливается.

Силовые кабели и кабели управления прокладываются отдельно!

5.3. Заземлите водонагреватель! Зажимы заземления, имеющиеся в шкафу управления 2 (поз.9 рис.1) и на колбе водонагревателя 1, каждый в отдельности соедините медным гибким проводом, сечением не менее 10 мм² с заземляющей магистралью (контуром повторного заземления). Последовательное включение в заземляющую магистраль запрещается!

5.4. Включение и работа водонагревателя. для модели «Мах»:

Включение водонагревателя производится путем включения автоматических выключателей пульта управления. При этом с помощью магнитного пускателя включаются трубчатые электронагреватели и загораются лампы индикации мощности и нагрева.

ВНИМАНИЕ! Порядок включения автоматических выключателей: слева – направо! При работе водонагревателя автоматический выключатель слева должен быть всегда включён!

Установите желаемую температуру теплоносителя (0 – 90 °С) на корпусе водонагревателя и температуру воздуха в помещении на комнатном термостате. Для быстрого нагрева рекомендуется включать водонагреватель на полную мощность, а после того, как помещение достаточно прогрелось, можно переключить прибор на меньшую мощность.

В дальнейшем включение и выключение ТЭНов будет происходить автоматически. Для того, чтобы выключить водонагреватель, необходимо рукоятки автоматических выключателей установить в положение «0».

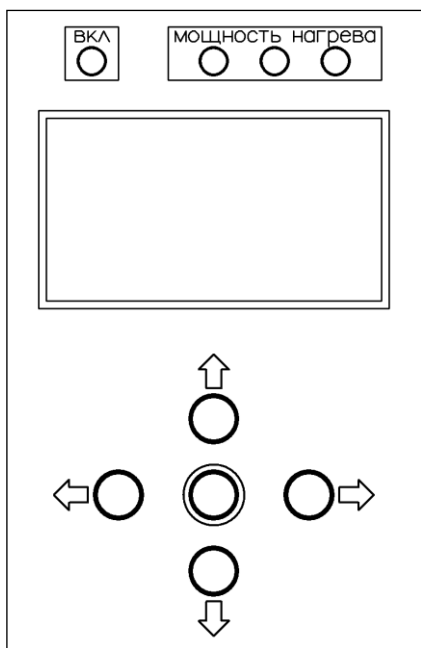
ВНИМАНИЕ! Порядок отключения автоматических выключателей: справа – налево! Сначала отключают рукоятку автоматического выключателя справа, а затем слева.

для модели «Prof»:

Включите автоматические выключатели пульта управления. При этом загорится экран контроллера и водонагреватель включится в режиме заводских установок.

Программирование контроллера:

Любые установки в контроллере производятся через пятикнопочный джойстик, включающий в себя кнопки «вверх», «вниз», «влево», «вправо», «ввод». Кнопка «ввод» - это центральная кнопка на панели управления контроллера. Программирование контроллера аналогично управлению мобильным телефоном через джойстик.



Текущее положение курсора в меню обозначено символом стрелки. Для перемещения курсора используйте кнопки «вверх» и «вниз». При наведении курсора на строку с изменяемым параметром, данный параметр начинает мигать, изменить значение параметра можно при помощи кнопок «влево» и «вправо».

При нажатии кнопки «ввод» происходит сохранение текущих установок и переход на «Экран мониторинга». При этом настройки сохраняются в энергонезависимой памяти, о чем говорит появившаяся надпись «Сохранение настроек»

Если ни одна кнопка не нажата в течении 60 сек, то контроллер автоматически переключается на «Экран мониторинга». При этом если выбран режим «Блокировка нажатий» кнопки меню будут заблокированы. Данная опция для защиты от детей и несанкционированного изменения параметров.

ВНИМАНИЕ! Для разблокировки клавиш зажмите центральную кнопку на 5 сек.

Для работы встроенного таймера времени, который необходим для задания недельного графика работы, используются стандартный элемент питания (батарея CR2032). Срок службы батареи не менее 5 лет. При необходимости пользователь может самостоятельно заменить батарею.

Светодиоды «Мощность нагрева» выполняют функцию индикации текущей мощности водонагревателя. Если выбрана мощность 33% - светится один светодиод, если 66% - два светодиода, при полной мощности 100% - все три светодиода. В режиме нагрева теплоносителя, светодиоды начинают моргать. Если происходит пауза в нагреве (например, при неисправности или температура теплоносителя больше установленной) то светодиоды горят ровным светом.

ВНИМАНИЕ! При одновременном нажатии кнопок «верх» и «низ» на время более трех секунд происходит сброс всех настроек водонагревателя на заводские установки. Если произошел сбой в работе программы котла, то воспользуйтесь этой функцией!

| |
|---------------------------|
| РЕЖИМ: Постоянная t° |
| t воды(установка) = 60°C |
| P=15кВт, t воздуха= 25°C |
| ----- |
| СТАТУС: Котел работает |
| Идет нагрев воды |
| ----- |
| t воды 40,1° 21 : 15 Вт |

«Экран мониторинга»

Данный экран является основным и визуально разделен на три части:

- Верхняя часть указывает текущие установки котла (установка температуры подачи воды, мощность, установку температуры в помещении и режим работы).

- Средняя часть показывает текущее состояние работы котла. Если котел работает правильно, то об этом свидетельствует надпись «Котел работает». Если произошла ошибка в работе, то загорается надпись «Котел выключен» и ниже причина остановки нагрева.

- Нижняя часть содержит информации о текущих значениях температуры подачи воды, температуры помещения (если подключен датчик) и температуры на улице (если подключен датчик). Температуры показываются последовательно одна за другой на время по три секунды. Так же в этой строке отображается текущее время заданное пользователем.

Нагрев теплоносителя отключается при следующих условиях (соответствующая надпись появляется в строке Статуса):

1. Если выбран режим **«Контроль температуры отключен»** через установки в меню.
2. **Нет датчика t°воды!** Отсутствует или не подключен датчик температуры теплоносителя (воды).
3. **Давление воды < 0.5бар** Аварийное реле давления разомкнуто.
4. **Активен ждущий режим!** Клеммы включения ждущего режима разомкнуты.
5. **tводы не задана!** Текущая установка температуры теплоносителя = отк.
6. **tвоздуха больше уставки!** Температура воздуха в помещении больше установленной.
7. **tводы > уставки, пауза** Температура теплоносителя больше температуры уставки.

При нажатии центральной кнопки «ввод» происходит переход к «экрану выбора настроек»

| |
|--------------------------|
| →> Установки t° |
| >Установка мощности |
| >Учет t° воздуха |
| >Настройка времени, даты |
| >Сервисные функции |
| >Информация |
| >Выход |

«Экран выбора настроек»

На данном экране пользователь может указать, какие установки он хочет изменить и, выбрав соответствующую строку с помощью перемещения курсора вверх и вниз, перейти к дальнейшим настройкам нажав центральную кнопку «ввод».

| |
|--------------------------|
| →> РЕЖИМ: Котел выключен |
| |
| |
| |
| Нагрев воды отключен |
| |
| |
| |
| >Назад |

«Экран установки t°»

Котел может работать в одном из следующих режимов контроля температуры теплоносителя (воды):

- РЕЖИМ: Котел выключен
- РЕЖИМ: Постоянная t°
- РЕЖИМ: Суточный

ЦИКЛ

- РЕЖИМ: Недельный цикл
- РЕЖИМ: По уличной t°

| |
|----------------------------------|
| →> РЕЖИМ: Постоянная t° |
| |
| > тводы(уставка) = 60° |
| |
| |
| >Назад |

В режиме «Постоянная t° » контроллер обеспечивает постоянную температуру подачи теплоносителя независимо от времени суток и других температурных датчиков.

| |
|-------------------------|
| →> РЕЖИМ: Суточный цикл |
| >День с 07:00 |
| > тводы(день) = 60° |
| >Ночь с 23:00 |
| > тводы(ночь) = 70° |
| |
| >Назад |

В режиме «Суточный цикл» можно задать разную температуру для дневного и ночного времени. Данный режим полезен для владельцев двухтарифных счетчиков электроэнергии. Ночью при более дешевых тарифах можно установить

более высокую температуры для того чтобы лучше прогреть помещение.

| |
|--------------------------|
| →> РЕЖИМ: Недельный цикл |
| > День: Вторник |
| >День с 07:00 |
| > тводы(день) = 60° |
| >Ночь с 23:00 |
| > тводы(ночь) = 70° |
| |
| >Назад |

В режиме «Недельный цикл» можно задать по две различные температуры нагрева теплоносителя (воды) для каждого дня недели. Данный режим полезен для пользователей, которым не нужно отапливать помещение в течении всей

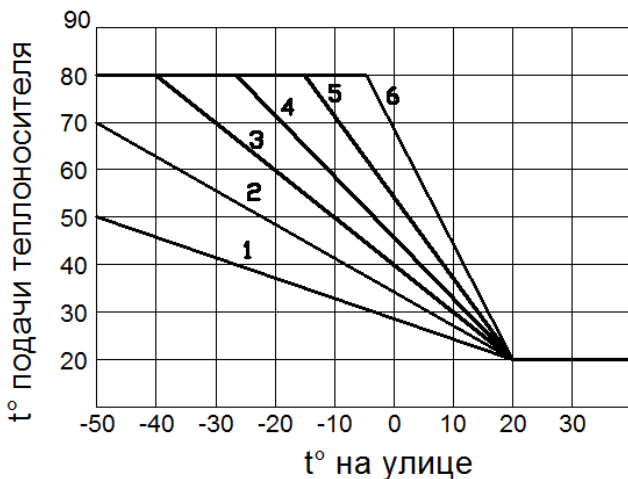
недели, а например только по выходным дням.

| |
|--|
| →> РЕЖИМ: По уличной t° |
| >График кривой номер: 3 |
| температурный график кривой см.в инструкции |
| >Назад |

В режиме «По уличной t°» контроллер автоматически задает нужную температуру подачи теплоносителя в зависимости от температуры на улице по одному из шести температурных графиков.

Данный режим позволяет автоматически задавать нужный нагрев помещения в зависимости от температурных колебаний на улице.

Если в данном режиме работе пропадает связь с датчиком температуры, то котел автоматически поддерживает температуру подачи на минимальном уровне, для предотвращения замерзания воды в системе.



| |
|--|
| Установка мощности котла (всего 3 ступени) |
| → > P = 15 кВт (3/3) |
| >Назад |

«Экран установки мощности»

Котел серии “Prof” имеет две ступени мощности нагрева теплоносителя. На данном экране меню пользователь может выбрать необходимую мощность нагрева.

| |
|---|
| Отключение нагрева воды при t°воздуха помещения больше установленного |
| → >Учет твоздуха: да |
| >Уставка твоздуха = 25° |
| >Назад |

установленного на данном экране значения.

| |
|-------------------|
| Настройка времени |
| > 57 (Секунды) |
| > 12 (Минуты) |
| → > 06 (Часы) |
| > Вторник |
| >Назад |
| 06:12 Вт |

«Недельного графика».

| |
|---------------------------|
| Отключение насоса при |
| → > тводы = откл: да |
| > ждущем режиме: да |
| Через 60сек.бездействия |
| > блокировка нажатий: нет |
| > отключен.подсветки: нет |
| >Назад |

позволяет при условии заполнения системы незамерзающим теплоносителем уменьшить энергопотребление системы в ждущем режиме или при отключении нагрева через установки контроллера (тподачи = отк).

Также на этом экране можно активировать функции защитной блокировки кнопок управления и выключения подсветки через 60 секунд после последнего нажатия на кнопки управления.

«Экран учет t° воздуха»

Если подключен датчик температуры воздуха в помещении, то контроллер водонагревателя может автоматически выключать нагрев теплоносителя при достижении температуры в помещении

«Экран настройка времени, даты»

На данном экране меню пользователь устанавливает текущее время и день недели. Данная информация будет использоваться для режимов «Суточного графика» и

«Экран сервисные функции»

Данное меню позволяет произвести дополнительные настройки работы электронагревателя.

Отключение циркуляционного насоса

позволяет при условии заполнения системы незамерзающим теплоносителем уменьшить энергопотребление системы в ждущем режиме или при отключении нагрева через установки контроллера (тподачи = отк).

Также на этом экране можно активировать функции защитной блокировки кнопок управления и выключения подсветки через 60 секунд после последнего нажатия на кнопки управления.

ВНИМАНИЕ! Для разблокировки кнопок нажмите центральную кнопку «ввод» на время более 5 сек.

«Экран информация»

| | |
|-----------------------|-------|
| Отключение насоса при | |
| | |
| Работа тенов: | 110ч. |
| Версия прошивки: | v10.1 |
| | |
| → >Назад | |

На данном экране не производится никаких настроек, а размещены данные о времени наработки тэнов и версии программного обеспечения.

6. Техническое обслуживание и правила хранения.

6.1 При эксплуатации электрического котла необходимо ежедневно наблюдать за работой водонагревателя, обращая особое внимание на отсутствие течи теплоносителя в местах соединений и наличие теплоносителя в системе, проверять визуально надежность соединения заземления.

6.2 По окончании отопительного сезона, предварительно слив теплоноситель из системы, удалите накипь с днища с тэнами и внутри бачка путем промывки раствором 2-3% ингибированной соляной кислоты с добавлением 200 г уротропина или 400 г столярного клея на 100 л воды. Раствор должен быть прогрет до температуры 60-70 °С. После удаления накипи водонагреватель промойте теплой водой. Допускается удалять накипь другими способами, кроме механического.

6.3 Хранить изделие следует в сухом помещении с температурой от +40 до -50 °С.

7. Комплект поставки.

- | | |
|---|-------|
| 1. Водонагреватель электрический | 1 шт. |
| 2. Пульт управления | 1 шт. |
| 3. Комнатный термостат (для модели «Мах») | 1 шт. |
| 4. Комнатный датчик температуры «Термо» (для модели «Prof») | 1 шт. |
| 5. Уличный датчик температуры «Термо» (для модели «Prof») | 1 шт. |
| 4. Руководство по эксплуатации | 1 шт. |

8. Возможные неисправности и способы их устранения.

| Неисправность | Возможные причины неисправностей | Способы устранения неисправностей |
|---|---|--|
| Течь воды | Ослабление болтовых соединений, старение уплотнительных прокладок, нарушение герметичности резьбовых соединений. | Подтяните болты, замените прокладки. |
| При включении автоматических выключателей не загорается сигнальная арматура «СЕТЬ» или (и) «НАГРЕВ» | Перегорел светодиод, неисправны цепи управления. Неисправна силовая цепь. | Замените светодиод, прозвоните цепи управления. Прозвоните силовую цепь. |
| Отсутствует нагрев теплоносителя или время нагрева значительно увеличено | Неисправность в цепи управления, перегорел трубчатый электронагреватель. | Прозвоните цепи управления и замените перегоревшие трубчатые электронагреватели. |
| Перегрев теплоносителя (воды) | Не срабатывает автоматическая система регулирования температуры или не исправен ограничитель температуры по теплоносителю (воде). | Прозвоните цепи, замените вышедшие из строя элементы, замените ограничитель температуры по теплоносителю (воде). |

9. Гарантийные обязательства.

При соблюдении потребителем правильного подключения и эксплуатации водонагревателя предприятие-изготовитель гарантирует безотказную его работу в течение 24 месяцев со дня продажи.

В случае обнаружения неисправности водонагревателя в течение гарантийного срока потребитель обязан предоставить устройство в авторизованный сервисный центр для определения характера и причины неисправности с составлением соответствующего акта.

Гарантийное обслуживание не распространяется на продукцию в следующих случаях:

- отсутствует или неправильно заполнен гарантийный талон;
- не заполнены или неправильно заполнены протоколы ввода в эксплуатацию и ежегодного технического обслуживания;
- водонагреватель имеет механические повреждения;
- отсутствует защитное заземление водонагревателя;
- электрическое подключение произведено с нарушением схемы подключения;
- система отопления выполнена с нарушением существующих строительных норм и правил;
- использование теплоносителя, содержащего примеси, способствующие образованию накипи (с высоким содержанием минеральных солей);
- несоблюдение правил эксплуатации и обслуживания;
- присутствуют следы воздействия влаги, короткого замыкания, попадания посторонних предметов, пыли и грязи на электрических клеммах и платах водонагревателя;
- присутствуют признаки самостоятельного ремонта изделия потребителем;
- внесение потребителем изменений в конструкцию водонагревателя;
- использование водонагревателя не по назначению;
- наличие форс-мажорных обстоятельств (пожар, затопление, стихийное бедствие и прочие причины, не зависящие от предприятия-изготовителя).

В случае утраты водонагревателем товарного вида по вине потребителя, обмен изделия по гарантийным обязательствам не производится.

По вопросам гарантийного и послегарантийного обслуживания обращаться по адресу: г. Москва, ул. Твардовского, д. 8, тел. (495)780-92-88.

Предприятие-изготовитель оставляет за собой право на внесение незначительных конструктивных усовершенствований, которые могут быть не отражены в данном руководстве.

Сертификат соответствия
№ РОСС RU.AB67.B02425

ООО «САВИТР»

ГАРАНТИЙНЫЙ ТАЛОН

Просим Вас хранить талон в течение всего гарантийного срока. При покупке изделия требуйте его проверки в Вашем присутствии и заполнения гарантийного талона.

Завод-изготовитель

Изделие: _____

ООО «САВИТР»

Серийный №: _____

Россия, 123458, г. Москва,
ул. Твардовского, д. 8

Торгующая организация:

Срок гарантийного обслуживания:
24 месяца со дня продажи

Дата продажи: _____ 20__ г.

Телефон «горячей линии» производителя и информация о сервисной службе:
(495)780-92-88

М.П.

М.П.

Условия гарантии

Уважаемый покупатель! Вы приобрели изделие российской компании ООО «САВИТР». Данный талон дает право на устранение дефектов изделия в течение 24 месяцев со дня продажи в соответствии с гарантийными обязательствами, покрывая стоимость запасных частей и работ по ремонту изделия. Транспортные расходы и услуги по установке оплачиваются Вами.

Проследите, чтобы талон был правильно заполнен, имел печать производителя и штамп торговой организации.

При отсутствии в талоне даты продажи гарантийный срок исчисляется с момента изготовления изделия.


Внешний вид изделия покупатель должен проверить в момент покупки.

Если изделие вышло из строя вследствие неправильной установки, Вы теряете право на гарантийное обслуживание. Также гарантия не распространяется на дефекты, возникшие в результате нарушения правил эксплуатации и обслуживания, при отсутствии в паспорте отметки о ежегодном техническом обслуживании или неправильном хранении изделия.

10. Отметки о проведенных работах

Протокол ввода в эксплуатацию.

| № п/п | Необходимые работы | Отметка о выполнении | Примечания |
|-------|---|--|------------|
| 1 | Заполнение отопительной системы, удаление воздуха из отопительной системы - тип теплоносителя | <input type="checkbox"/> _____ | |
| 2 | Опрессовка (проверка герметичности) отопительной системы - опрессовочное давление | <input type="checkbox"/> бар _____ | |
| 3 | Создание рабочего давления - проверка предохранительного клапана - регулировка давления расширительного бака | <input type="checkbox"/> _____ бар | |
| 4 | Подводка электропитания и подключение внешнего оборудования - подсоединение защитного заземления - подсоединение вводного кабеля - подсоединение комнатного термостата (при необходимости) | <input type="checkbox"/> сечение _____ мм <input type="checkbox"/> | |
| 5 | Проверка напряжения электросети - при выключенном водонагревателе | <input type="checkbox"/> _____ / _____ / _____ В | |
| | фаза А / фаза В / фаза С - при включенном водонагревателе | _____ / _____ / _____ В | |
| | фаза А / фаза В / фаза С | _____ / _____ / _____ В | |

| | | | |
|---|---|---|-------------------|
| 6 | Проверка работоспособности системы отопления - проверка работы насоса - происходит ли нагрев теплоносителя на выходе водонагревателя - происходит ли нагрев теплоносителя во всех точках системы - время нагрева теплоносителя до 40 ⁰ С | <div style="text-align: center;"> <input data-bbox="546 161 609 225" type="checkbox"/> </div> <div style="text-align: center;">  мин </div> | |
| 7 | Информирование конечного потребителя и передача технической документации | <div style="text-align: center;"> <input data-bbox="546 491 609 555" type="checkbox"/> </div> | |
| 8 | Специализированная организация, производившая установку водонагревателя | дата/фамилия/подпись/печать | подпись владельца |

Протоколы ежегодного технического обслуживания.

| № п/п | Необходимые работы | Дата _____ | Дата _____ | Дата _____ |
|----------|--|---|---|---|
| 1 | Визуальная проверка системы отопления в рабочем режиме на предмет герметичности, видимой коррозии, признаков старения. Устранение выявленных дефектов. | <input type="checkbox"/> | <input type="checkbox"/> | <input type="checkbox"/> |
| 2 | Удаление накипи с днища с тэнами и внутри бачка (пункт 9 настоящей инструкции) | <input type="checkbox"/> | <input type="checkbox"/> | <input type="checkbox"/> |
| 3 | Проверка надежности электрических подключений, целостности проводов и соединений. Протяжка винтовых электрических соединений. | <input type="checkbox"/> | <input type="checkbox"/> | <input type="checkbox"/> |
| 4 | Проверка работоспособности ТЭНов. - электрическое сопротивление ТЭНов: - 1 ТЭН - 2 ТЭН - 3 ТЭН | <input type="checkbox"/> ____ Ом ____ Ом ____ Ом | <input type="checkbox"/> ____ Ом ____ Ом ____ Ом | <input type="checkbox"/> ____ Ом ____ Ом ____ Ом |
| 5 | Заполнение отопительной системы, удаление воздуха из отопительной системы | <input type="checkbox"/> | <input type="checkbox"/> | <input type="checkbox"/> |
| 6 | Проверка работоспособности отопления - рабочее давление - время нагрева теплоносителя до 40 °С | <input type="checkbox"/> ____ бар ____ мин | <input type="checkbox"/> ____ бар ____ мин | <input type="checkbox"/> ____ бар ____ мин |
| 8 | Специализированная организация, производившая обслуживание | дата/подпись /печать | дата/подпись /печать | дата/подпись /печать |

Протоколы проведенных гарантийных работ.

| Дата обращения | Выявленная неисправность | Содержание работ | Исполнитель | Подпись, печать |
|---------------------------|-------------------------------------|-------------------------|--------------------|----------------------------|
| | | | | |