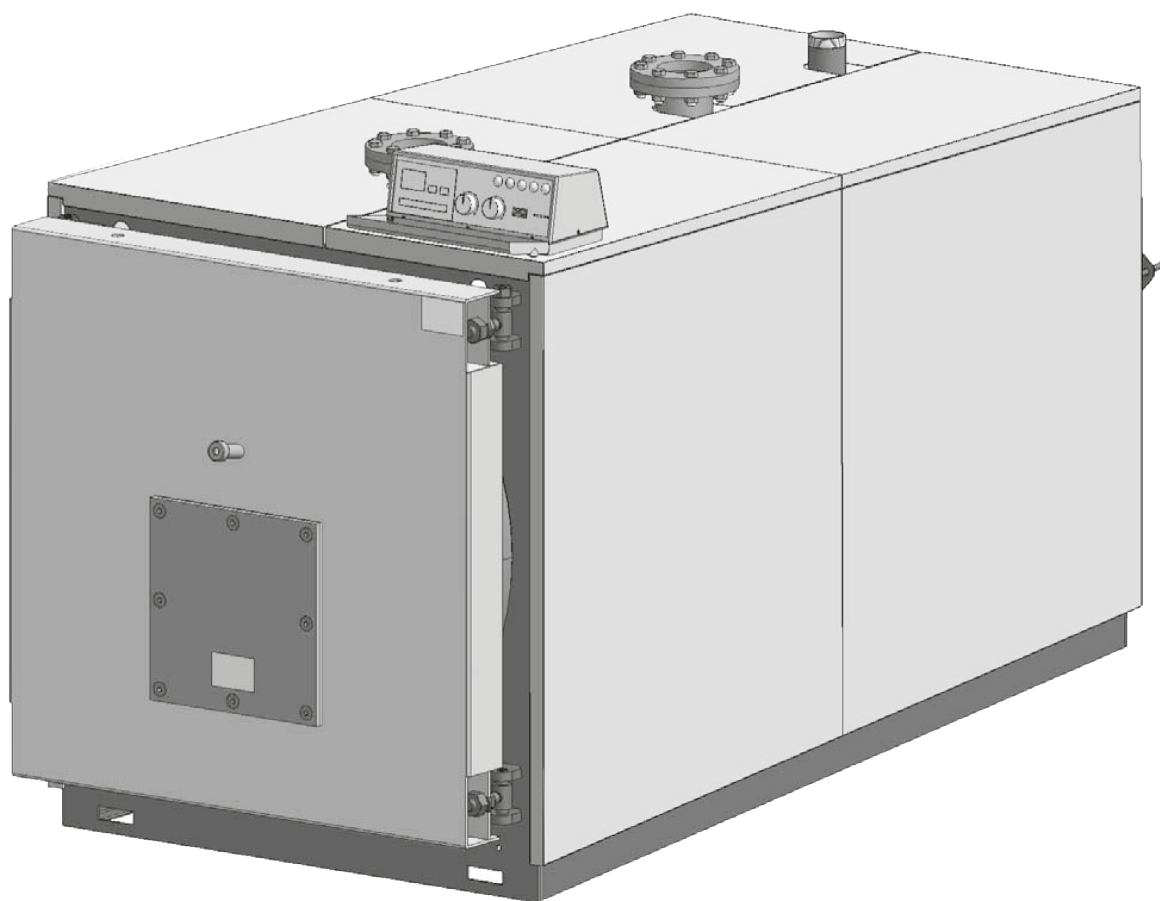




# PREXTHERM RSW 720N ÷ 1060N

Стальной котел высокой производительности, работающий на жидком или газообразном топливе



cod. 3541M490 - Rev. 00 - 02/2018



ТЕХНИЧЕСКИЙ ПАСПОРТ ИЗДЕЛИЯ  
РУКОВОДСТВО ПО ЭКСПЛУАТАЦИИ, МОНТАЖУ И ТЕХОБСЛУЖИВАНИЮ

<b>1. ПРЕДИСЛОВИЕ .....</b>	<b>83</b>
<b>2. ОБЩИЕ РЕКОМЕНДАЦИИ .....</b>	<b>83</b>
<b>3. СЕРТИФИКАЦИЯ.....</b>	<b>83</b>
<b>4. ТЕХНИЧЕСКИЕ И ПРОИЗВОДСТВЕННЫЕ ХАРАКТЕРИСТИКИ, РАЗМЕРЫ.....</b>	<b>83</b>
4.1 Описание котлоагрегата .....	83
4.2 Принцип работы .....	84
4.3 Технические показатели - размеры - гидравлические соединения.....	84
4.4 Идентификация.....	85
<b>5. МОНТАЖ.....</b>	<b>85</b>
5.1 Упаковка.....	85
5.2 Погрузка/разгрузка.....	85
5.3 Помещение котельной (рис. 4).....	85
5.4 Удаление продуктов сгорания (рис. 5).....	85
5.5 Гидравлические соединения.....	86
5.5.1 Питательная вода.....	86
5.5.2 Трубы подачи/возврата.....	86
5.5.3 Система наполнения/дренажа.....	86
5.5.4 Подключение расширительного бака и предохранительного клапана.....	86
5.5.5 Рециркуляционный насос (рис. 6).....	87
5.6 Регулировка джерцы (рис. 7).....	87
5.7 Монтаж горелки (рис. 8).....	87
5.8 Присоединение охлаждающей трубки к глазку контроля пламени (рис. 9).....	87
5.9 Монтаж панелей обшивки, модели 720÷1060. Последовательность монтажа (рис. 10).....	87
<b>6. ПУЛЬТ УПРАВЛЕНИЯ (ОПЦИОНАЛЬНО) .....</b>	<b>87</b>
6.1 Пульт управления термостатами ВТ 2 и 3 ступени горелки (рис. 11).....	87
6.1.1 Фронтальный вид пульта (рис. 11).....	89
6.1.2 Схема клеммной колодки электрических подключений.....	89
6.1.3 Электрическая схема подключения горелки и однофазного насоса.....	90
6.2 Пульт управления ЕВМ (Efficient Boiler Management) (рис. 12).....	93
6.2.1 Пульт (рис. 12).....	93
6.2.2 Электрические схемы.....	94
6.3 Примечания по подключениям.....	98
<b>7. ВВОД В ЭКСПЛУАТАЦИЮ.....</b>	<b>98</b>
7.1 Предварительные проверки.....	98
7.2 Первый запуск.....	99
7.3 Остановка котла.....	99
<b>8. ОБСЛУЖИВАНИЕ.....</b>	<b>99</b>
8.1 Общие указания.....	99
8.2 Текущее обслуживание.....	99
8.3 Специальное обслуживание.....	99
8.4 Чистка котла (рис. 13).....	99
8.5 Проверка работоспособности котла.....	100
8.6 Диагностика работы горелки.....	100
8.7 Устранение неисправностей.....	101

## 1. ПРЕДИСЛОВИЕ

Уважаемый покупатель, благодарим вас за покупку котла **PREXTHERM RSW N**. Это руководство специально подготовлено для того, чтобы ознакомить вас с информацией, мерами предосторожности и рекомендациями по монтажу, правильной эксплуатации и техническому обслуживанию котла.

Пожалуйста, прочтите его внимательно и сохраните для использования в дальнейшем. Мы советуем вам внимательно ознакомиться с содержанием данного руководства, чтобы использовать это высококачественное изделие максимально эффективно.

Несоблюдение рекомендаций и указаний, содержащихся в данном руководстве, освобождает изготовителя от любой ответственности и аннулирует гарантию.

## 2. ОБЩИЕ РЕКОМЕНДАЦИИ

Это руководство является неотъемлемой частью изделия и предоставляет важные рекомендации по монтажу, уходу и техническому обслуживанию.

- Данное изделие допускается к использованию исключительно по прямому назначению.
- **Данное изделие предназначено для нагрева воды до температуры ниже точки кипения и должно быть подключено к системе центрального отопления и/или системе бытового горячего водоснабжения, в соответствии с его характеристиками, особенностями и тепловой мощностью.**
- Перед проведением монтажных работ убедитесь в том, что котел не был поврежден во время погрузки/разгрузки и транспортировки.
- Установка котла должна производиться квалифицированным персоналом и в соответствии с действующими нормами.
- Перед проведением любых работ по чистке или обслуживанию котла, отключите его от сети питания.
- Ferroli не несет никакой ответственности за ущерб, причиненный людям и/или вещам из-за ошибок при установке, наладке, обслуживании и неправильной эксплуатации.
- Котел и соответствующее оборудование должны быть введены в эксплуатацию уполномоченным персоналом.
- Во время ввода в эксплуатацию необходимо убедиться в правильности работы всех устройств регулирования и контроля.
- В случае длительного периода простоя оборудования для его запуска необходимо привлечение квалифицированного персонала.


### Нормы

Монтаж оборудования должен выполняться при соблюдении действующих местных норм по выбору и подготовке площадки под установку котла, по обеспечению необходимых условий вентиляции, по поддержанию штуцеров, дымовой трубы и топливных трубопроводов в идеальном состоянии, по безопасности электрических систем, а также всех других действующих правил безопасности и охраны труда.

### Гарантийные обязательства

Гарантийные обязательства являются действительными только при условии соблюдения всех норм и рекомендаций, содержащихся в данном руководстве. Несоблюдение норм и приведенных рекомендаций лишает права на гарантийную поддержку. Гарантия не распространяется на случаи повреждения котла в результате воздействия кислотного конденсата продуктов сгорания или отложения накипи в результате использования жесткой или агрессивной воды, поскольку данные повреждения являются следствием эксплуатации оборудования.

## 3. СЕРТИФИКАЦИЯ

 Маркировка CE подтверждает, что продукция соответствует основным требованиям соответствующих действующих директив. Декларация о соответствии может быть затребована у производителя.

### ИДЕНТИФИКАЦИОННЫЕ КОДЫ ИЗДЕЛИЙ

PREXTHERM RSW 720N	0QIJHXA	PREXTHERM RSW 940N	0QIJJBXA
PREXTHERM RSW 820N	0QIJIBXA	PREXTHERM RSW 1060N	0QIJBXA

СТРАНЫ НАЗНАЧЕНИЯ: IT - ES - RU

## 4. ТЕХНИЧЕСКИЕ И ПРОИЗВОДСТВЕННЫЕ ХАРАКТЕРИСТИКИ, РАЗМЕРЫ

### 4.1 Описание котлоагрегата

Конструкция котлов серии **PREXTHERM RSW N** гарантирует высокую тепловую мощность и эффективность при низкой температуре уходящих газов, обеспечивая, таким образом, низкий уровень эмиссии вредных выбросов. Оборудование произведено в соответствии с частью 1 стандарта 303 EN. Основными отличительными особенностями конструкции являются:

- особый подход к разработке геометрических пропорций, который обеспечивает оптимальное соотношение между количеством сгораемого топлива и площадью теплообменных поверхностей;
- применяемые в производстве материалы, которые обеспечивают длительный срок службы котла.

Отличительной чертой котлов являются газоплотное сгорание, наличие 2-х газоходов, горизонтально-цилиндрическая конфигурация и реверсирование пламени в полностью водоохлаждаемой топке. Пламя, образуемое горелкой, возвращается по периферии топки к фронтальной поверхности котла, где уходящие газы поступают в трубный пучок, оснащенный турбулизаторами, создающими вращающийся поток, который усиливает конвективный теплообмен. Покидая трубный пучок, уходящие газы поступают в заднюю камеру, а из нее - в дымовую трубу.

Котлы оборудованы передними дверками, оснащенными петлями, которые позволяют открывать котел в любую сторону, а также регулируются по высоте и глубине. Корпус котла изолирован толстым слоем стекловаты, покрытой износостойким материалом. Наружная отделка котла состоит из окрашенных стальных панелей.

Котлы оснащены двумя 1/2" фитингами для гильз под датчики (каждый на три датчика). Панель управления с предварительно выполненной электроразводкой размещена наверху котла и позволяет использовать котел в автоматическом режиме.

## 4.2 Принцип работы

Котлы серии **PREXTHERM RSW N** оборудованы закрытой цилиндрической топкой, в которой пламя, образуемое горелкой, возвращается по периферии топки к фронтальной поверхности котла, где уходящие газы поступают в дымогарные трубы. На выходе из них уходящие газы собираются в дымовой коллектор и затем уходят в дымовую трубу. Камера сгорания всегда находится под давлением во время работы горелки. Для определения избыточного давления см. колонку «Потеря давления в газовом тракте» в таблице 1. Дымоходы и их соединения должны быть выполнены в соответствии с действующими стандартами и нормами, с использованием жестких герметичных газоходов, устойчивых к воздействию высоких температур, конденсата и механических воздействий. (Рис. 1)

## 4.3 Технические показатели - размеры - гидравлические соединения

Prextherm RSW			720N	820N	940N	1060N
Номинальная мощность	мин.	кВт	468	533	611	667
	макс.	кВт	720	820	940	1000
Тепловая мощность камеры сгорания	мин.	кВт	502	566	651	717
	макс.	кВт	777	881	1011	1075
Тепловая эффективность при 100 % максимальной мощности		%	92,71	93,10	92,95	93,05
Тепловая эффективность при 30 % максимальной мощности		%	93,60	94,40	94,20	96,75
Общая емкость котла		литров	735	735	850	1250
Потеря давления воды в трубопроводе		мбар	32	40	51	65
		мбар	18	25	25	33
		мбар	10	18	16	20
Потеря давления в газовом тракте		мбар	4,5	5,6	5,4	6
Максимальное рабочее давление		бар	6	6	6	6
Сухой вес		кг	1250	1250	1420	1580
РАЗМЕРЫ	A	мм	1250	1250	1250	1430
	B	мм	1784	1784	2024	2028
	C	мм	1335	1335	1335	1515
	D	мм	162	162	162	162
	E	мм	212	212	212	240
	F	мм	219	219	219	214
	G	мм	830	830	830	900
	H	мм	565	565	565	670
	I	мм	2215	2215	2455	2482
	L	мм	196	196	196	196
	L1	мм	227	227	227	227
	M	мм	1400	1400	1400	1580
	N	мм	223	223	223	227
	O	мм	440	440	480	480
	P	мм	700	700	900	900
Q	мм	1200	1200	1200	1380	
R	мм	1752	1752	1992	1992	
ПОДАЧА ГОРЯЧЕЙ ВОДЫ		T1	DN 100	DN 100	DN 100	DN 125
ВОЗВРАТ ГОРЯЧЕЙ ВОДЫ		T2	DN 100	DN 100	DN 100	DN 125
ПРИСОЕДИНЕНИЕ РАСШИРИТЕЛЬНОГО БАКА		T3	2 1/2"	2 1/2"	2 1/2"	3"
СЛИВ КОТЛА		T4	1"	1"	1"	1"
ДЫМОХОД		T5	Øe мм	340	340	340
				400		

Обозначения (рис. 2)

1	Панель управления	T2	Возврат воды
2	Панель горелки	T3	Подключение расширительного бака
3	Лючок обслуживания дымового коллектора	T4	Слив котла
4	Глазок контроля пламени	T5	Дымоход
T1	Подача воды	T6	Подключение горелки

#### 4.4 Идентификация

Котел может быть идентифицирован по (рис. 3):

- **пакету документов**

Пакет документов находится в топке котла рядом с панелью приборов и содержит:

- техническое руководство;
- гарантийный сертификат.

- **шильдiku**

Это табличка, в которой содержатся технические данные и характеристики агрегата.

Она прикреплена сбоку на внешней стороне панели приборов.

Изменение, удаление или потеря шильдика и других документов, без которых идентификация изделия становится затруднительной, усложняют его монтаж и техническое обслуживание.

## 5. МОНТАЖ

### 5.1 Упаковка

Котлы **PREXTHERM RSW N** поставляются в комплекте с установленными люком и дымовой камерой, а так же изоляцией корпуса. Обшивка поставляется в отдельной картонной упаковке.

Панель приборов и керамволокнистая прокладка для сопла горелки поставляются в картонной коробке, которая размещена в камере сгорания.

Панель приборов поставляется в картонной коробке, которая размещена в камере сгорания.

### 5.2 Погрузка/разгрузка

Котел **PREXTHERM RSW N** оборудован подъемными крюками. Убедитесь, что используемые при разгрузке приспособления соответствуют весу поднимаемого груза. Перед установкой котла удалите деревянную подставку.

### 5.3 Помещение котельной (рис. 4)

Котел **PREXTHERM RSW N** может быть установлен только в помещении, приспособленном для этой цели с соблюдением технических норм и действующего законодательства и оснащенном вентиляционными проемами нужного размера. Вентиляционные проемы должны быть стационарными, выходить наружу и располагаться одновременно сверху и внизу котельной в соответствии с действующими стандартами. Расположение вентиляционных проемов, системы подачи топлива, силовой цепи и сети освещения должно соответствовать действующим нормам и типу используемого топлива. Для облегчения чистки системы газоходов спереди котла должно быть оставлено свободное пространство, равное или превышающее длину корпуса котла, но, в любом случае, не менее 1300 мм, при условии, что расстояние между открытой на 90° дверцей и соседней стенкой (X) будет не менее длины горелки.

Площадка под установку котла должна быть строго горизонтальной. Рекомендуется использовать плоский бетонный фундамент, способный выдержать полный вес котла и вес содержащейся в нем воды. Для определения размеров фундамента см. расстояния **R x Q** (таблица размеров). Если горелка работает на газообразном топливе, удельный вес которого тяжелее воздуха, электрические части должны располагаться не ниже 500 мм от пола. Устройство не может быть установлено снаружи, так как оно не спроектировано для наружной установки и не оснащено автоматической противообледенительной системой.

#### МОНТАЖ В СТАРЫХ СИСТЕМАХ

При установке котла в старой системе убедитесь, что:

- дымоход соответствует температуре продуктов сгорания, рассчитан и изготовлен с соблюдением всех действующих норм, таких как газоплотность и теплоизоляция, а также не загроможден и не закоксован;
- электрическая разводка выполнена в строгом соответствии с действующими нормами квалифицированным персоналом;
- система подачи топлива и все баки выполнены в соответствии с действующими нормами;
- расширительный бак/баки могут полностью компенсировать расширение жидкости, содержащейся в системе;
- производительность, статистическое давление и направление подачи циркуляционных насосов выбраны правильно;
- система промыта, прочищена от отложений и загрязнений, продута и герметична;
- предусмотрена система подготовки питательной/подпитывающей воды (см. справочные величины).

### 5.4 Удаление продуктов сгорания (рис. 5)

Дымоходы и их соединения должны быть выполнены в соответствии с действующими стандартами и нормами, с использованием жестких герметичных газоходов, устойчивых к воздействию высоких температур, конденсата и механических воздействий.

Дымоход должен обеспечивать минимальное отрицательное давление, предусмотренное действующими нормами. Под нулевым давлением подразумевается давление в точке подключения к дымоходу. Несоответствие или неправильный выбор размеров дымоходов может привести к увеличению шума, генерируемого при горении, появлению проблем с образованием конденсата и негативному влиянию на параметры процесса сгорания. Неизолированные дымоходы являются потенциальным источником опасности. Герметизация соединений должна выполняться с применением материалов, способных выдерживать температуры не менее 250 °С. Между котлом и дымоходом должны быть предусмотрены соответствующие точки измерения температуры газов и отбора проб продуктов сгорания. Поперечное сечение и длина дымовой трубы должны выбираться в соответствии с действующими государственными и региональными нормативами.

## 5.5 Гидравлические соединения

### 5.5.1 Питательная вода

Химические свойства питательной и подпитывающей воды являются определяющими для правильной и безопасной эксплуатации котла. Вода должна быть подготовлена с применением соответствующих систем. Величины, указанные ниже в таблице, могут использоваться как эталонные.

ОБЩАЯ ЖЕСТКОСТЬ  $\text{млн}^{-1}$  10  
 ЩЕЛОЧНОСТЬ  $\text{мг/л CaCO}_3$  750  
 PH 8÷9  
 КРЕМНИЙ  $\text{млн}^{-1}$  100  
 ХЛОРИДЫ  $\text{млн}^{-1}$  3500

При использовании котла в системах центрального отопления вода должна подготавливаться в следующих случаях:

- очень большие системы;
- очень жесткая вода;
- частая подпитка системы водой.

После частичного или полного опорожнения рекомендуется заполнить систему подготовленной водой. Для контроля объемов воды при подпитке рекомендуется установить расходомер. Наиболее распространенные явления, возникающие в системах отопления, описаны ниже.

#### - Отложения накипи

Образование накипи обычно выше с тех мест, где выше температура стенок. Из-за низкой теплопроводности накипи ее отложения снижают теплообмен настолько, что даже при толщине в несколько миллиметров теплообмен между дымовыми газами и водой ограничивается, вызывая перегрев частей, обращенных к пламени и, соответственно, появление трещин на трубной решетке.

#### - Коррозия с водяной стороны

Коррозия металлических поверхностей с водяной стороны котла возникает из-за попадания ионов железа в раствор. Наличие растворенных газов, в частности, кислорода и углекислого газа, играет важную роль в этом процессе. Умягченная и/или деминерализованная вода препятствует образованию накипи и других отложений, однако не предотвращает коррозию. В этом случае необходимо обработать воду ингибиторами коррозии.

### 5.5.2 Трубы подачи/возврата

Диаметры подающих и обратных патрубков указаны для каждой модели котла в таблице «РАЗМЕРЫ». Убедитесь, что система оборудована достаточным количеством дренажных труб.

Патрубки котла не должны нести нагрузку от веса присоединенных к системе труб, в связи с чем необходима установка специальных опор.

### 5.5.3 Система наполнения/дренажа

Для наполнения и слива котла можно присоединить кран к патрубку Т4 сзади котла (см. чертеж «РАЗМЕРЫ», рис. 2).

### 5.5.4 Подключение расширительного бака и предохранительного клапана

Котлы серии **PREXTHERM RSW N** предназначены для эксплуатации в системах с принудительной циркуляцией как с открытыми, так и с закрытыми расширительными баками. Установка расширительного бака всегда необходима для компенсации расширения воды при нагреве. В первом случае высота водяного столба должна составлять, по крайней мере, 3 метра над корпусом котла, а бак должен иметь достаточную емкость (между уровнем воды в нем и переливной трубой) для увеличения объема воды во всей системе в результате нагрева. Высокие и узкие расширительные баки более предпочтительны, поскольку они обеспечивают минимальный контакт водной поверхности с воздухом, снижая, таким образом, испарение. Во втором случае емкость закрытого расширительного бака должна быть рассчитана, принимая во внимание:

- общий объем воды, находящейся в системе;
- максимальное рабочее давление в системе;
- максимальное рабочее давление в расширительном баке;
- давление начальной зарядки расширительного бака;
- максимальную рабочую температуру котла (максимальная температура термостата, установленного на панели управления котла, составляет 90 °С, однако при расчетах рекомендуется использовать значение 100 °С).

Расширительный бак подключается к системе трубами. Эти трубы, подключающиеся к патрубку Т3 (см. таблицу «Размеры»), не должны оборудоваться запорными кранами. На патрубке Т3 или на выпускном патрубке на расстоянии 0,5 м от первого фланца устанавливается предохранительный клапан, размеры которого определяются в соответствии с действующими местными нормативами и мощностью котла. Не допускается установка какой-либо запорной арматуры между котлом и предохранительными клапанами, которые должны быть настроены на срабатывание при превышении максимально допустимого рабочего давления.

### 5.5.5 Рециркуляционный насос (рис. 6)

Конденсация водяных паров, содержащихся в дымовых газах, покидающих котел, (конденсат) появляется тогда, когда температура рециркуляционной воды становится меньше 50 °С и является довольно значительной, особенно при запуске котла утром после ночного простоя. Этот конденсат является кислотным, обладает коррозионным эффектом и со временем воздействует на металлические элементы котла. Поэтому в целях предотвращения конденсации между подающим и обратным патрубками рекомендуется установить рециркуляционный насос перед смесительным клапаном. При работающей системе насос должен обеспечивать производительность в пределах 20–30 % от общего значения. Рециркуляционный (антиконденсатный) насос управляется с пульта низкотемпературного термостата (опционально). Датчик соответствующего термостата должен быть расположен на обратном патрубке (для этого в трубу монтируется гильза).

### 5.6 Регулировка дверцы (рис. 7)

Во всех котлах, работающих под давлением, предусмотрена возможности регулировки и смены направления открывания дверцы.

#### Открытие

Для определения направления открытия дверцы достаточно затянуть контргайки 2 и 4 поверх гаек 1 и 3.  
Для изменения направления открытия дверцы затяните контргайки 2 и 4 с противоположной стороны.

#### Закрытие

Ослабьте контргайки 2 и 4, затяните гайки 1 и 3, а затем снова затяните контргайки 2 и 4.

#### Регулировка положения

После монтажа горелки необходимо отрегулировать положение дверцы. Для этого нужно ослабить гайки 1 и 3 и винт 5, а затем отрегулировать дверцу по высоте с помощью гайки 6. Затянуть гайки 1 и 3 необходимо таким образом, чтобы обеспечить надавливание всей уплотнительной манжеты на корпус котла.

### 5.7 Монтаж горелки (рис. 8)

При монтаже горелки на дверцу котла необходимо обеспечить полную газоплотность для продуктов сгорания. После монтажа горелки на котел зазор между соплом горелки и огнеупорным материалом дверцы должен быть заполнен слоем керамоволокна (А), поставляемого с котлом. Это помогает избежать перегрева дверцы и, как следствие, ее деформации. Соединения подачи топлива к горелке должны располагаться так, чтобы дверцу котла с установленной горелкой можно было полностью открыть.

Рекомендуется разместить жесткую подпорку под горелкой, чтобы она не давила всем своим весом на дверцу.

RSW	L мин. (мм)	L макс. (мм)	S
720–1060 N	320	390	239

### 5.8 Присоединение охлаждающей трубки к глазку контроля пламени (рис. 9)

Глазок для визуального контроля пламени оснащается штуцером (1), который должен подключаться силиконовой или медной трубкой к выходу на горелке (2) (предварительно необходимо открутить внутренний винт). Такая конструкция позволяет воздуху, поступающему от вентилятора, охлаждать стекло глазка и предотвращает образование нагара. Ошибка при присоединении трубки к глазку может привести к повреждению стекла. Если необходимо извлечь глазок для очистки, убедитесь, что все уплотнения находятся в надлежащем состоянии, и замените их при необходимости, а также проверьте глазок на газоплотность после закрытия.

### 5.9 Монтаж панелей обшивки, модели 720÷1060. Последовательность монтажа (рис. 10)

- Осторожно установите боковые панели (поз. 1–2 и 3–4), закрепив их на держателях котла.
- Установите швеллер (поз. 12).
- Закрепите панель управления на верхней передней панели (поз. 5).
- Установите верхнюю панель (поз. 5) с панелью управления на боковую панель (поз. 1) вместе с пружинами, шипами и гайками (поз. 9–10–11).
- Вставьте датчики в гильзы (поз. 13) и произведите электрическое подключение панели управления к линии питания, горелке, насосу и т.д. Рекомендуется вставить датчики до упора в соответствующие гильзы для улучшения контакта. Затем закрепите капиллярные трубки пружинками. Закройте крышку электрошита, проведите вилку горелки через отверстия в передней пластине (поз. 14).
- Установите верхние панели (поз. 6–7–8) на боковые панели (поз. 2–3–4) вместе с пружинами, шипами и гайками (поз. 9–10–11).
- Установите переднюю панель (поз. 15) на люк и закрепите винтами (поз. 16) и гайками (поз. 17). Панель необходимо установить до монтажа горелки.

## 6. ПУЛЬТ УПРАВЛЕНИЯ (ОПЦИОНАЛЬНО)

S16015180 — пульт управления термостатами ВТ 2 ступени  
S16015190 — пульт управления термостатами ВТ 3 ступени  
S16015150 — пульт управления ЕВМ (Efficient Boiler Management)

### 6.1 Пульт управления термостатами ВТ 2 и 3 ступени горелки (рис. 11)

(Схемы, представленные ниже, подходят для всех трех панелей).

Пульт не входит в поставляемый комплект. Он изготовлен из пластика с классом электрозащиты IP40 и предназначен для управления предохранительными и регулировочными термостатами. На пультах ВТ есть индикатор термостата для контроля антиконденсатного насоса, в соответствии с изложенным в пункте 5.5.5. Электрическая система котла должна:

- быть спроектирована и смонтирована квалифицированным персоналом и подключена к контуру заземления в соответствии с действующими нормами;

- соответствовать максимальной электрической установленной мощности котла и состоять из кабелей требуемого поперечного сечения.

Заземляющий проводник силовых кабелей и соединительных кабелей горелки должен быть на несколько мм длиннее, чем остальные проводники того же кабеля. Для соединений между горелкой, пультом управления и сетью питания используйте кабели H07 RN-F для открытой прокладки. При использовании других типов прокладки или наличии специальных атмосферных условий обращайтесь к действующим стандартам. Формовка и диаметр проводников должны быть рассчитаны в соответствии с электрической мощностью горелки. Для обеспечения доступа к приборам необходимо повернуть переднюю панель (А). Для обеспечения доступа к клеммной колодке и регулировки длины капиллярных трубок от термостатов и термометра снимите верхнюю панель (В), предварительно открутив с 2 сторон винты (С). Регулировочные термостаты (12–13, рис. 12) могут быть настроены пользователем с помощью передней рукоятки. Предохранительный термостат имеет фиксированные настройки, и в нем предусмотрена возможность ручного перезапуска. Обязательные требования:

- использование двухполюсного выключателя с термоманитным предохранителем, главного выключателя, соответствующего стандарту CEI-EN (минимальный открытый контакт 3 мм);
- маркировка полярности L1 (фаза) – N (нейтраль);
- использование оснащенных наконечниками кабелей с поперечным сечением не менее 1,5 мм<sup>2</sup>;
- следование принципиальным схемам в данном руководстве при любой работе с электрической системой;
- присоединение оборудования к эффективной системе заземления;
- трубы гидравлической системы нельзя использовать для заземления установки.

Изготовитель не несет никакой ответственности за ущерб, причиненный в результате неправильного заземления агрегата и несоблюдения приведенных электрических схем.

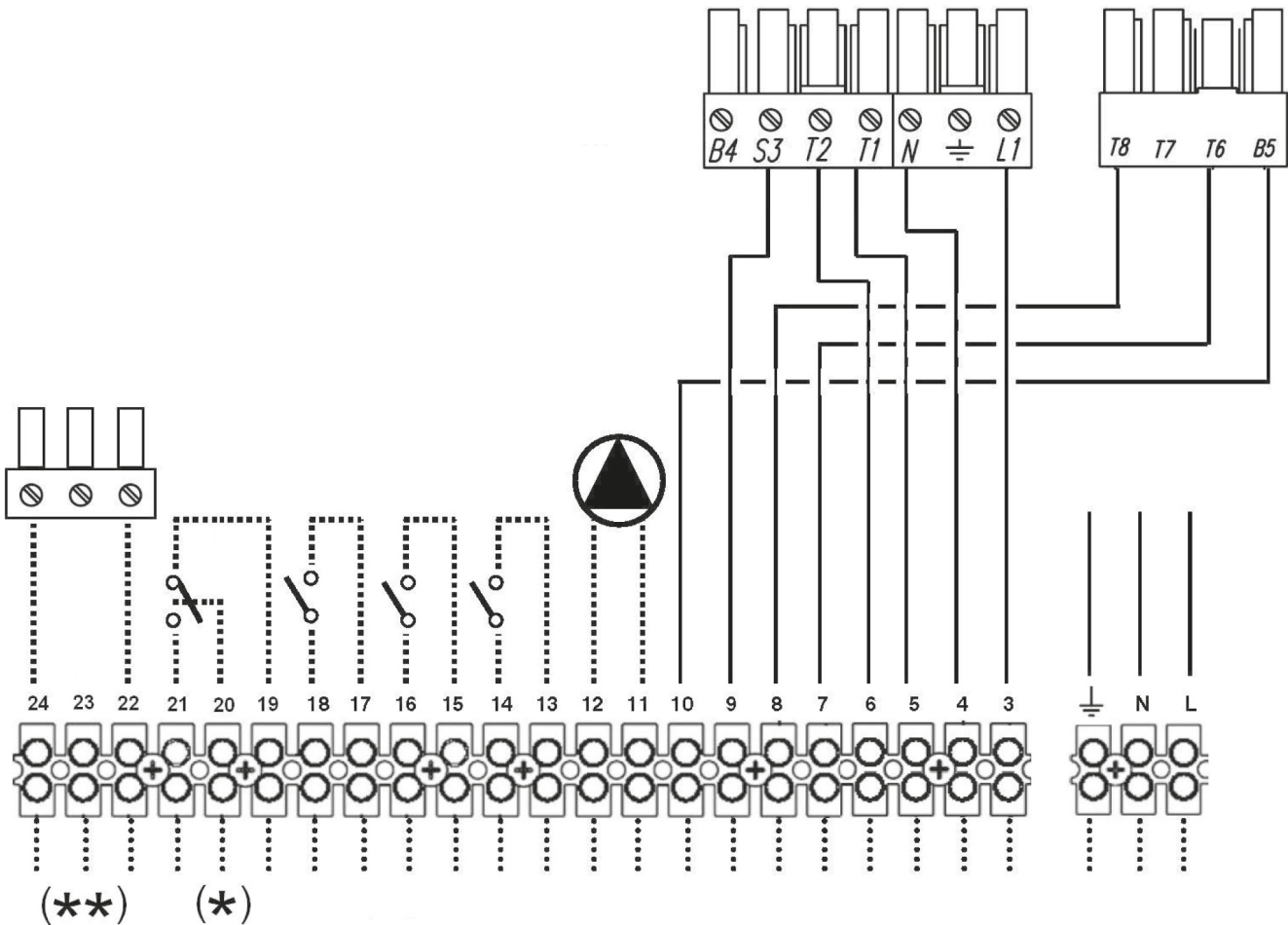


## 6.1.1 Фронтальный вид пульта (рис. 11)

Обозначения

- |   |   |    |   |
|---|---|----|---|
| 1 | Выключатель насоса                                | 8  | Индикатор 1-й ступени горелки                         |
| 2 | Выключатель горелки                               | 9  | Индикатор 2-й ступени горелки                         |
| 3 | Выключатель котла                                 | 10 | Индикатор блокировки горелки                          |
| 4 | Кнопка диагностики                                | 11 | Индикатор срабатывания предохранительного прессостата |
| 5 | Кнопка перезапуска предохранительного прессостата | 12 | Регулировка термостата 2-й ступени TR1                |
| 6 | Температура котловой воды                         | 13 | Регулировка термостата 1-й ступени TR1                |
| 7 | Индикатор работы котла                            | 14 | Место для установки терморегулятора                   |

## 6.1.2 Схема клеммной колодки электрических подключений



(\*) Только пульты ВТ

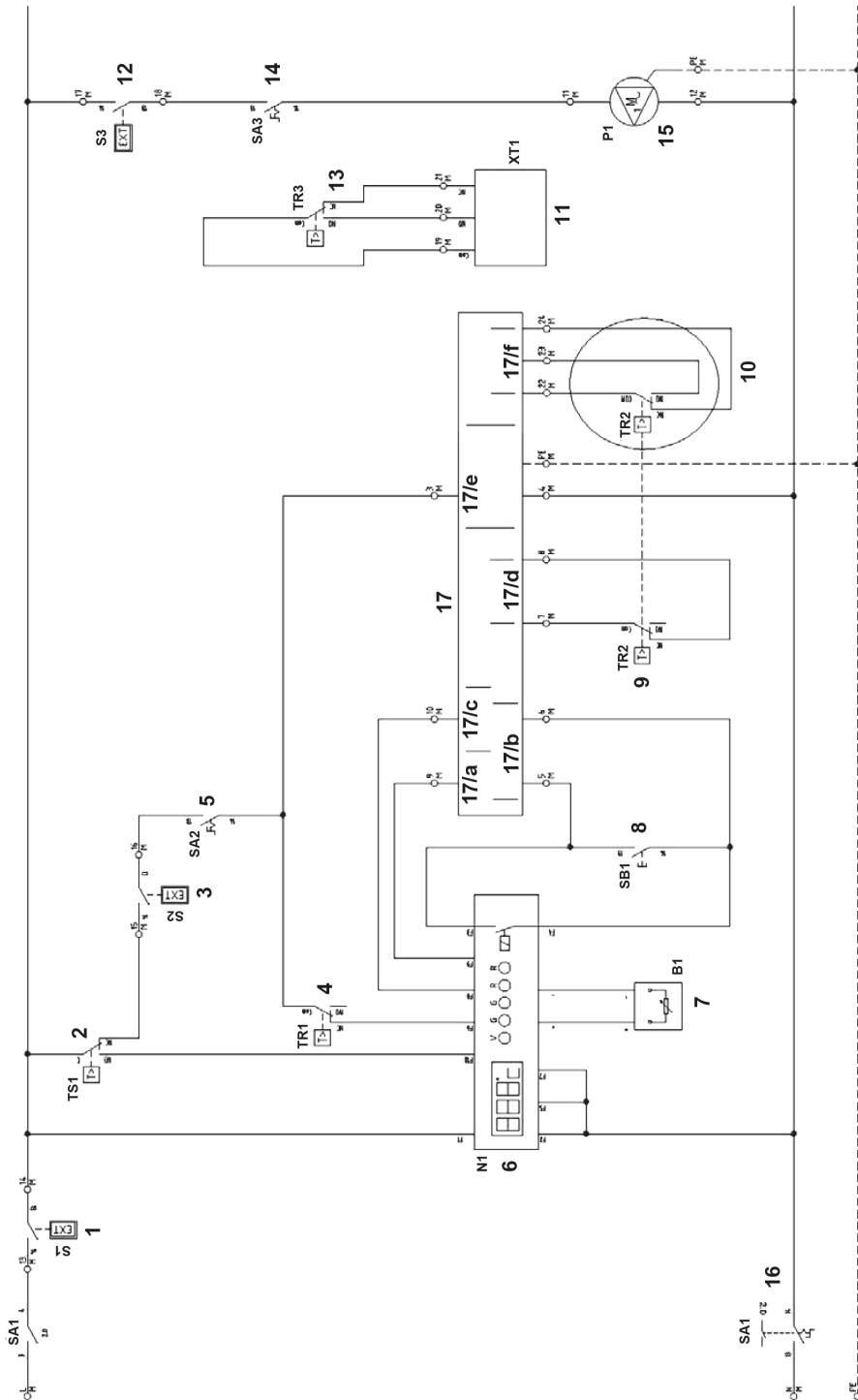
(\*\*) Только пульты ВТ 3 ступени

- |    |                           |
|----|---------------------------|
| L  | Питание панели управления |
| N  |                           |
| ⏏  | Питание горелки           |
| 3  |                           |
| 4  | Термостат 1-й ступени     |
| 5  |                           |
| 6  | Термостат 1-й ступени     |
| 7  |                           |
| 8  | Сигнал блокировки         |
| 9  |                           |
| 10 | Сигнал работы 2-й ступени |
| 11 |                           |
| 12 | Питание насоса            |

- |    |   |
|----|---|
| 13 | Дистанционное включение котла<br>(если нет, соединить мостом) |
| 14 |   |
| 15 | Дистанционная защита котла<br>(если нет, соединить мостом)    |
| 16 |   |
| 17 | Термостат температуры воздуха в помещении                     |
| 18 |   |
| 19 | Индикатор антиконденсатного насоса                            |
| 20 |   |
| 21 | Термостат 3-й ступени   |
| 22 |   |
| 23 |   |

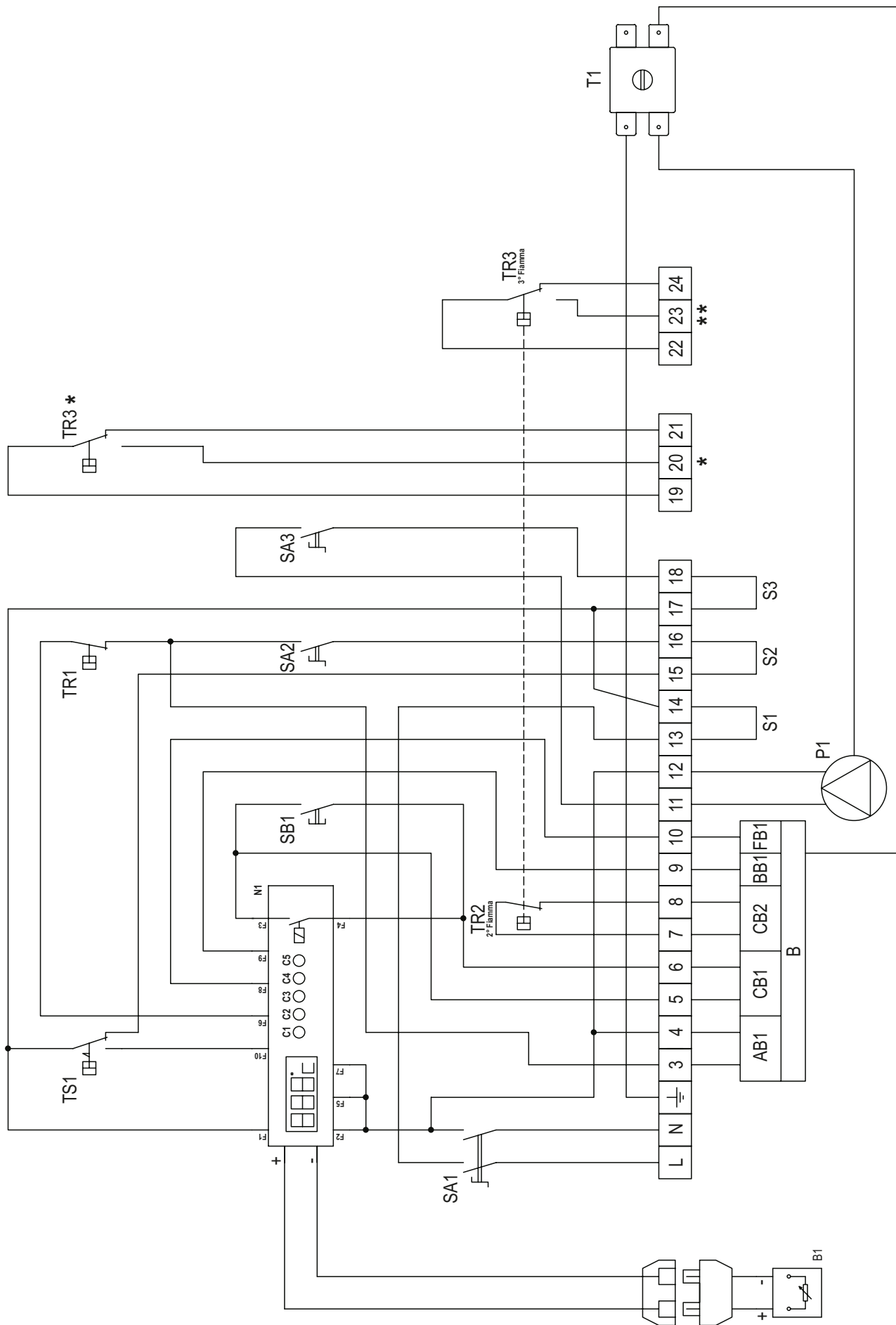
### 6.1.3 Электрическая схема подключения горелки и однофазного насоса

#### Электрическая схема

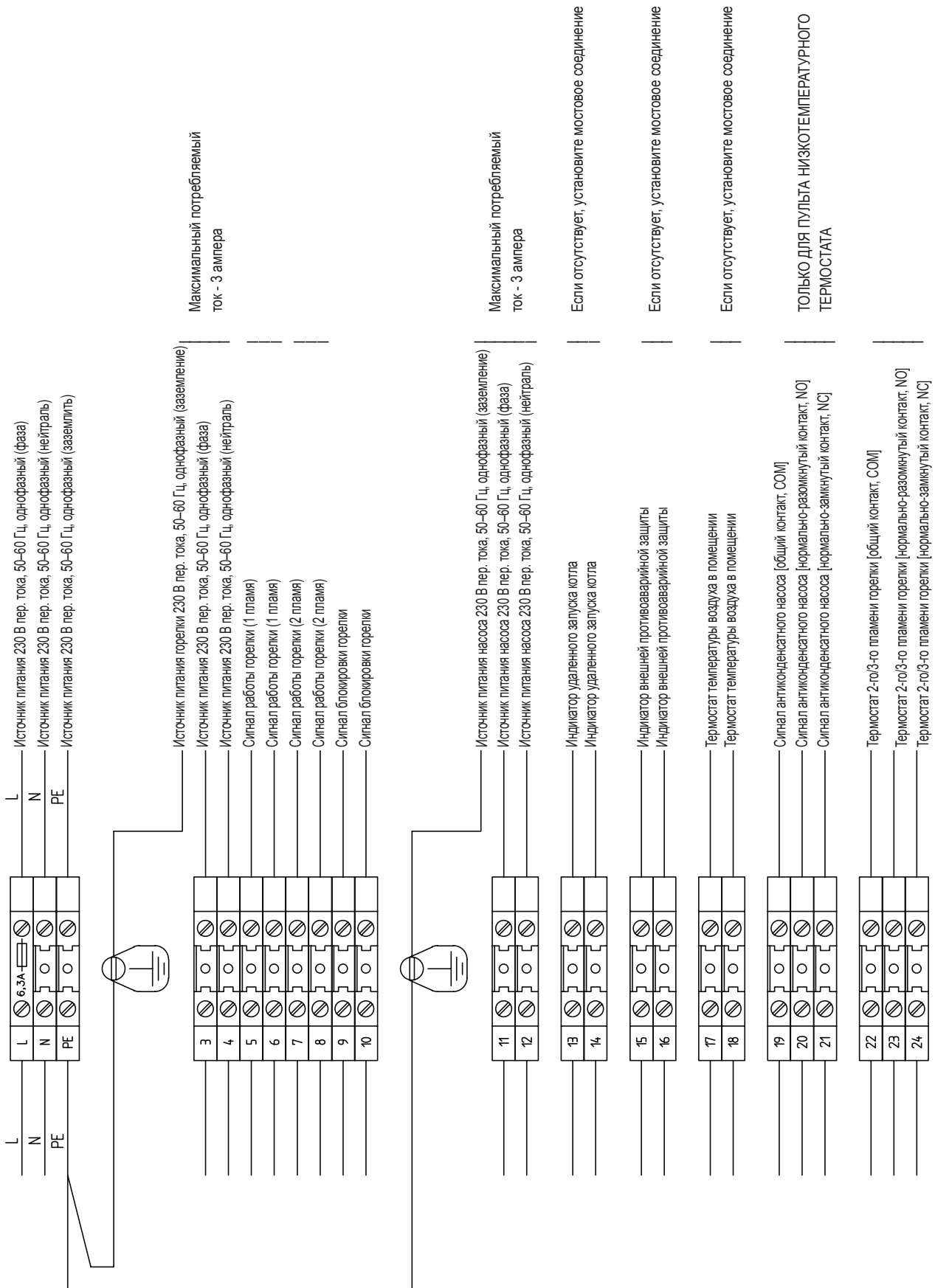


- 1 - (S1) Разрешение на дистанционное включение
- 2 - (TS1) Предохранительный термостат котла
- 3 - (S2) Внешняя противоаварийная защита
- 4 - (TR1) Термостат регулировки 1-го пламени
- 5 - (SA2) Выключатель горелки
- 6 - (N1) Цифровой термометр
- 7 - (B1) Термометр сопротивления воды
- 8 - (SB1) Кнопка диагностики термостата
- 9 - (TR2) Термостат регулировки 2-го пламени
- 10 - (TR2) Термостат регулировки 3-го пламени ТОЛЬКО ДЛЯ ПУЛЬТА 3-Й СТУПЕНИ
- 11 - (XT1) Управление антиконденсатным насосом ТОЛЬКО ДЛЯ ПУЛЬТА НИЗКОТЕМПЕРАТУРНОГО ТЕРМОСТАТА
- 12 - (S3) Термостат температуры воздуха в помещении
- 13 - (TR3) Термостат
- 14 - (SA3) Выключатель циркуляционного насоса
- 15 - (P1) Циркуляционный насос
- 16 - (SA1) Выключатель котла
- 17 ПОДКЛЮЧЕНИЯ ГОРЕЛКИ
- 17 - (17/a) Блокировка горелки
- 17 - (17/b) Второе пламя
- 17 - (17/c) Авторизация для 1-го пламени
- 17 - (17/d) Авторизация для 2-го пламени
- 17 - (17/e) Питание горелки
- 17 - (17/f) Авторизация для 3-го пламени

Схема подключения



### Колодки



## Обозначения устройств и символы на электрической схеме

	B1 QG 2	Температура воды на выпуске		SA2 QG 2	Выключатель горелки
	N1 QG 2	Состояние котла / температура воды		SA3 QG 2	Выключатель циркуляционного насоса
	P1 QG 2	Циркуляционный насос		SB1 QG 2	Кнопка диагностики
	S1 QG 2	Разрешение на дистанционное включение		TR1 QG 2	Термостат 1-й ступени горелки
	S2 QG 2	Внешняя противоаварийная защита		TR2 QG 2	Термостат 2-й/3-й ступени горелки
	S3 QG 2	Термостат температуры воздуха в помещении		TS1 QG 2	Предохранительный термостат котла
	SA1 QG 2	Выключатель котла			

## 6.2 Пульт управления EBM (Efficient Boiler Management) (рис. 12)

C16015150 — пульт управления EBM (Efficient Boiler Management)

### 6.2.1 Пульт (рис. 12)

Панель управления EBM, не поставляемая в стандартной комплектации с котлом, позволяет, в частности, выполнять следующие функции:

- выбор языка;
- выбор режима работы: отопление, экономичная работа и программирование времени, а также «отпуск»;
- управление насосом котла;
- управление антиконденсатным насосом;
- управление одноступенчатой горелкой;
- управление двухступенчатой горелкой;
- управление модулирующей горелкой;
- Учет часов работы ступеней горелки;
- просмотр параметров котла;
- просмотр аварийных сообщений;
- функция погодозависимости (при наличии датчика наружной температуры).

Панель может управлять установкой следующей максимальной конфигурации:

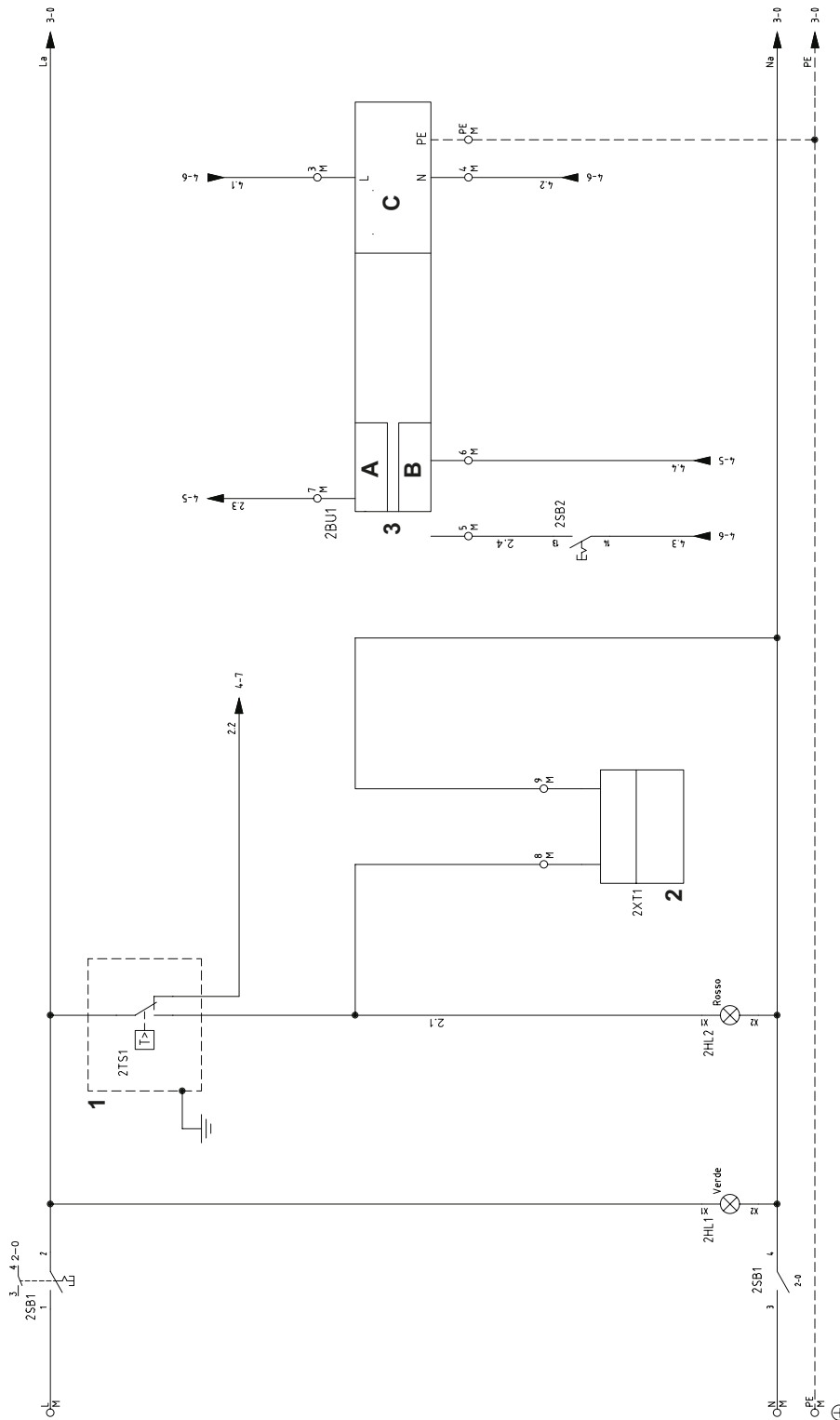
- одна высокотемпературная зона, управление насосом;
- одна или две низкотемпературных зоны со смесительным клапаном и насосом;
- бойлер ACS, работа насоса регулируется в зависимости от температуры в бойлере.

Другие применения.

Может использоваться в каскадах из не более 16 котлов, организованных по системе с конфигурацией «главный — подчиненный». Возможна интеграция с солнечной установкой.

### 6.2.2 Электрические схемы

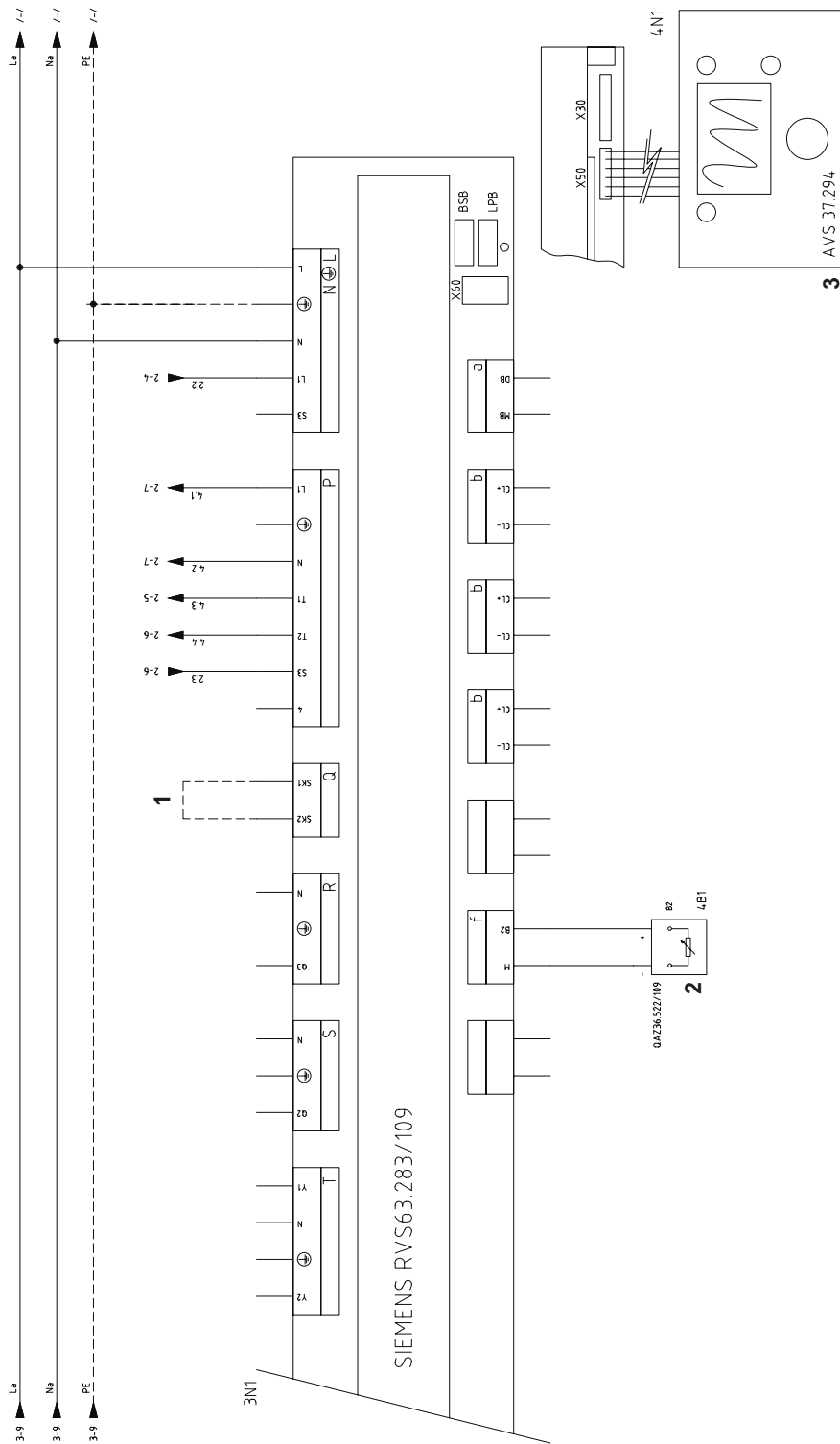
Электрическая схема



- 1 - (2TS1) Предохранительный термостат котла
- 2 - (2XT1) Внешняя противоаварийная защита  
Сигнал срабатывания предохранительного термостата (230 В пер. тока)
- 3 - (2BU1) ПОДКЛЮЧЕНИЯ ГОРЕЛКИ
- 3 - (2BU1) - A Блокировка горелки
- 3 - (2BU1) - B Авторизация для 1-го пламени
- 3 - (2BU1) - C Питание горелки МАКС. 3 А



**Схема подключений центрального блока управления (часть 2)**



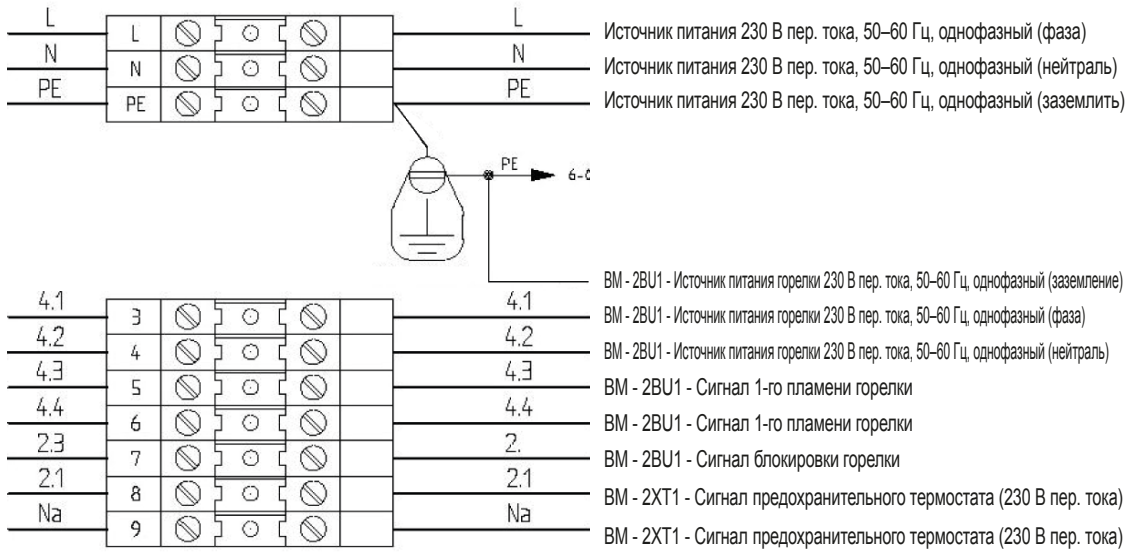
- 1 SAFETY-LOOP  
Установите мостовое соединение, если нет другого разрешения от системы безопасности установки
- 2 - (4B1) Датчик температуры котловой воды  
Используйте датчик NTC 10K.
- 3 - (4N1) Пульт управления  
AVS 37.294



## Схема клемм пульта

QG - M

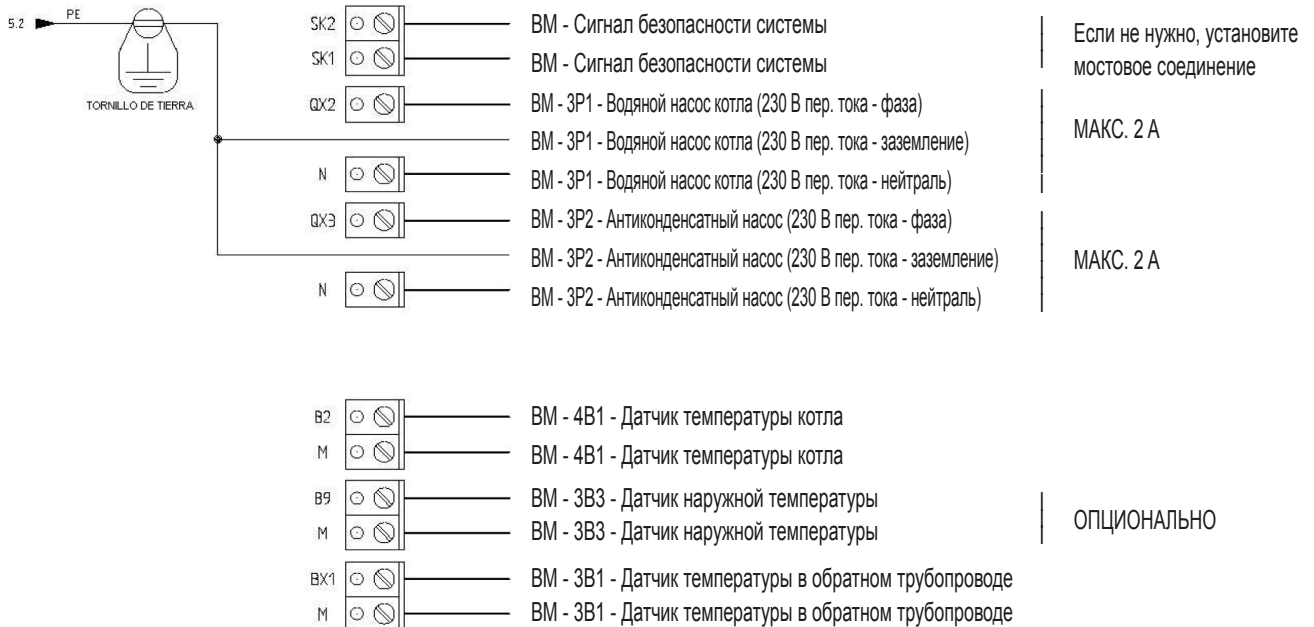
Главная колодка



## Схема клемм центрального блока управления

QG

Клемма RVS63.283



## Обозначения устройств и символы на электрической схеме

	2BU1 BM 2	Горелка котла
	2HL1 QG 2	Индикатор питания панели (230 В пер. тока)
	2HL2 QG 2	Аварийный индикатор срабатывания предохранительного термостата
	2SB1 QG 2	Главный выключатель котла
	2SB2 QG 2	Выключатель горелки
	2TS1 QG 2	Предохранительный термостат котла
	2XT1 BM 2	Сигнал срабатывания предохранительного термостата (230 В пер. тока)

	3B1 BM 3	Датчик температуры в обратном трубопроводе
	3B3 BM 3	Датчик наружной температуры
	3N1 QG 3	ГЛАВНЫЙ блок управления (RSV 63 283/109)
	3P1 BM 3	Насос
	3P2 BM 3	Антиконденсатный насос
	4B1 BM 4	Датчик температуры котловой воды
	4N1 QG 4	Пользовательский интерфейс Siemens AVS37.294

### 6.3 Примечания по подключениям

Кабель питания пульта типа FG7 RN-F 3G1,5 уже подключен к клеммной колодке. В случае замены убедитесь в том, что выбран подходящий кабель, соответствующий действующим нормам. Подача напряжения на горелку осуществляется непосредственно с соединительной коробки, если сеть является однофазной и с максимальным током 3 А. Подача напряжения на насос осуществляется непосредственно с соединительной коробки, если сеть является однофазной и с максимальным током 3 А. Если потребляемый ток горелки или насоса выше предусмотренного или сеть является трехфазной, к выходам соединительной коробки должны подключаться силовые реле.

Дистанционный запуск позволяет управлять котлом с удаленного диспетчерского пульта. Если он не используется, то необходимо установить мостовое соединение. Внешняя противоаварийная защита котла представляет собой дополнительный способ остановки котла. Если она не используется, то необходимо установить мостовое соединение. Контакт комнатного термостата управляет только циркуляционным насосом. Если он не используется, то необходимо установить мостовое соединение.

## 7. ВВОД В ЭКСПЛУАТАЦИЮ

### 7.1 Предварительные проверки

После выполнения гидравлических, электрических и топливных подключений к установке перед первым запуском проверьте, что:

- расширительный бак и предохранительный клапан правильно подключены и не могут быть перекрыты;
- датчики регулировочных и предохранительных термостатов и термометра надежно зафиксированы внутри соответствующих гильз;
- во всех дымогарных трубах установлены турбулизаторы;
- система заполнена водой и воздух полностью стравлен;
- насос или насосы работают правильно;
- гидравлические и электрические соединения, устройства безопасности и дымоходы подключены в соответствии с действующими национальными и местными нормами;
- горелка установлена в соответствии с инструкциями, изложенными в техническом руководстве изготовителя;
- напряжение и частота электрической сети находятся в соответствии с техническими характеристиками горелки и электрооборудования котла;
- система в состоянии принять тепло, которое будет произведено теплогенератором;
- рециркуляционный насос установлен так, как описано в разд. 5.5.5.

## 7.2 Первый запуск

После успешного выполнения всех проверок, описанных в предыдущем разделе, можно выполнить первый запуск горелки. Эта процедура должна выполняться специалистом, аккредитованным изготовителем горелки. Этот специалист несет личную ответственность за калибровку и наладку горелки в пределах заявленного и утвержденного диапазона мощности. После открытия запирающих топливных задвижек и проверки отсутствия утечек в линии подачи топлива, переведите все выключатели в положение ВКЛ. Теперь горелка готова к первому запуску и настройке, которые должны производиться уполномоченным специалистом.

При первом запуске убедитесь, что передняя дверца, фланец горелки и подключения к дымовой трубе являются газоплотными, а на входе в дымоход присутствует небольшое отрицательное давление (тяга). Производительность топливopодачи должна соответствовать техническим характеристикам котла и ни в коем случае не должна превышать максимального значения заявленной расчетной мощности. Температура уходящих газов никогда не должна быть ниже 160 °C.

## 7.3 Остановка котла

- Установите минимальное значение рабочей температуры.
- Обесточьте горелку и перекройте подачу топлива.
- Оставьте насосы в работе до тех пор, пока их не отключит термостат.
- Обесточьте электропитание.

# 8. ОБСЛУЖИВАНИЕ

## 8.1 Общие указания

Периодическое обслуживание необходимо для обеспечения безопасности, эффективности и длительного срока эксплуатации оборудования.

Все операции должны выполняться квалифицированным персоналом. Все операции по чистке и обслуживанию котла должны производиться при закрытой подаче топлива и отключенном электроснабжении.

Для правильной работы и максимальной эффективности котла камеру сгорания, дымогарные трубы и дымовой коллектор необходимо регулярно чистить.

## 8.2 Текущее обслуживание

Периодичность чистки не может быть определена заранее, так как она зависит от типа используемого топлива, интенсивности использования, характеристик системы и т. д.

В любом случае минимальная периодичность для разных типов топлива составляет:

- газ: один раз в год;
- дизельное топливо: два раза в год.

В любом случае следует в первую очередь придерживаться действующих местных норм и стандартов.

Во время текущего обслуживания, после удаления турбулизаторов, прочистите щетками трубный пучок и топку. Откройте инспекционные лючки и удалите нагар и отложения, скопившиеся в дымовом коллекторе. Для более интенсивной очистки удалите задний дымовой коллектор и, при наличии повреждений, замените уплотняющую манжету. Убедитесь, что система отвода конденсата не заблокирована. Убедитесь в том, что устройства измерения и управления работают правильно.

Замерьте расход подпиточной воды, и, после проведения анализа воды, проведите профилактическую очистку от накипи.

При повторяющихся подпитках растворенные в воде соли кальция и магния вызывают отложения накипи в котле и перегрев металлических поверхностей, что может привести к повреждениям, которые нельзя отнести ни к недостаткам использованных при изготовлении агрегата материалов, ни к производственному браку. Соответственно, такие случаи не будут являться гарантийными. После окончания работ по чистке и обслуживанию и повторного запуска котла проверьте газоплотность дверцы и дымового коллектора, и, в случае обнаружения утечки продуктов сгорания, замените соответствующие прокладки.

Выполненные операции должны быть занесены в журнал эксплуатации установки.

## 8.3 Специальное обслуживание

Специальное обслуживание производится в конце отопительного сезона или перед продолжительной остановкой котла.

Осуществите все операции, описанные в предыдущем разделе, а также:

- проверьте турбулизаторы на предмет износа;
- прочистите газоходы и обработайте их раствором каустической соды; после высыхания протрите все поверхности масляной тряпкой;
- гигроскопические вещества (негашеная известь, силикагель в небольших емкостях) следует поместить внутрь топки, которая затем должна быть герметично закрыта, так чтобы предотвратить свободный доступ воздуха;
- не сливайте систему и котел;
- обработайте винты, гайки, штифты дверцы графитовой смазкой;

Выполненные операции должны быть занесены в журнал эксплуатации установки.

## 8.4 Чистка котла (рис. 13)

Чистка котла производится следующим образом:

- вместе с котлом поставляется специальная щетка для чистки дымовых труб;
- откройте переднюю дверцу (1) и удалите турбулизаторы (2);
- прочистите внутренние поверхности камеры сгорания и газоходы, используя щетку (3) или другое подходящее для этой цели приспособление;
- через открытый лючок обслуживания (4) удалите отложения, накопившиеся в дымовом коллекторе; для лучшей очистки удалите крышку дымового коллектора (5) и замените уплотняющую прокладку перед повторной сборкой;
- периодически проверяйте, что система слива конденсата (6) не закупорена.

## 8.5 Проверка работоспособности котла

Перед запуском и проверкой работоспособности котла убедитесь, что:

- турбулизаторы располагаются внутри теплообменных труб;
- вентили гидравлического контура и системы подачи топлива открыты;
- топливо имеется в наличии;
- расширительный бак достаточно наполнен;
- холодное давление в гидравлической системе превышает 1 бар и не достигает максимального разрешенного давления котла;
- воздух стравлен из гидравлической системы;
- электрические подключения к сети питания и устройствам котла (горелке, насосу, панели управления, термостату и т. д.) полностью закончены;
- соединение между фазой и нейтралью проверено, а установка заземлена.

После окончания описанных операций для запуска котла необходимо выполнить следующие действия:

- если система оборудована терморегулятором или хронотермостатом, убедитесь, что он находится в положении «включено»;
- установите комнатный хронотермостат или терморегулятор на желаемое значение температуры;
- переведите главный выключатель системы в положение «включено»;
- отрегулируйте термостат котла, расположенный на панели управления;
- переведите выключатель котла на панели управления в положение «включено» и убедитесь, что зажегся зеленый индикатор.

Котел перейдет в режим запуска и будет оставаться в нем до достижения установленной температуры. Если во время запуска или работы котла возникнут какие-либо неисправности, агрегат будет «ОСТАНОВЛЕН», а на горелке и панели управления зажгутся красные индикаторы. В случае блокировки котла следует выждать не менее 30 секунд перед повторным запуском. Для того чтобы восстановить условия запуска, нажмите кнопку «выключатель/пилот» на горелке и дождитесь появления пламени. Если горелка не зажглась, операция может быть повторена максимум 2–3 раза, после чего следует обратиться:

- к информации, поставляемой в инструкции изготовителем горелки;
- к разделу «ДИАГНОСТИКА РАБОТЫ КОТЛА»;
- к схеме электрических подключений, поставляемой с пультом управления. После запуска котла, убедитесь, что он останавливается, запустите его снова следующим образом:
- отрегулируйте настройку термостата котла;
- переключите выключатель котла на панели управления;
- настройте термостат температуры воздуха в помещении, таймер или терморегулятор;
- проверьте, что роторы насосов свободно вращаются в правильном направлении;
- проверьте срабатывание полной остановки котла, используя главный выключатель.

Если все устройства сработали правильно, перезапустите установку, проверьте качество сгорания (по анализу уходящих газов), расход топлива и газоплотность дверцы и дымового коллектора.

## 8.6 Диагностика работы горелки

- Обратитесь к руководству по эксплуатации горелки;
- при обслуживании горелки выполняйте операции согласно действующим нормам.

## 8.7 Устранение неисправностей

Перечень основных неисправностей или неполадок, которые могут возникнуть в процессе эксплуатации котла, с указанием их возможных причин и методов устранения, приведен ниже.

НЕИСПРАВНОСТИ			
<b>ГЕНЕРАТОР БЫСТРО ЗАГРЯЗНЯЕТСЯ</b>			
ПРИЧИНА:	Плохо отрегулирована горелка	УСТРАНЕНИЕ:	Проверьте настройку горелки (анализ уходящих газов)
	Дымовая труба закупорена		Прочистите дымовой тракт и дымовую трубу
	Загрязнилось устройство подачи воздуха горелки		Прочистите входное устройство горелки
<b>КОТЕЛ НЕ НАГРЕВАЕТ ВОДУ ДО УСТАНОВЛЕННОЙ ТЕМПЕРАТУРЫ</b>			
ПРИЧИНА:	Корпус генератора загрязнен	УСТРАНЕНИЕ:	Прочистите дымовой тракт
	Соответствие генератор/горелка		Проверьте соответствие тех. данных и настроек
	Недостаточная мощность горелки		Проверьте настройки горелки
	Рабочий термостат		Проверьте правильность функционирования
<b>АВАРИЙНАЯ ОСТАНОВКА КОТЛА ПО ТЕМПЕРАТУРЕ СО СВЕТОВОЙ ИНДИКАЦИЕЙ НА ПАНЕЛИ УПРАВЛЕНИЯ</b>			
ПРИЧИНА:	Рабочий термостат	УСТРАНЕНИЕ:	Проверьте правильность функционирования
			Проверьте настройки температуры
			Проверьте электроразводку
	Проверьте датчики		
Нет воды	Проверьте давление в системе	Проверьте продувочный клапан	
Воздух в системе			
<b>КОТЕЛ НАГРЕВАЕТ ВОДУ ДО УСТАНОВЛЕННОЙ ТЕМПЕРАТУРЫ, НО СИСТЕМА ЦЕНТРАЛЬНОГО ОТОПЛЕНИЯ ОСТАЕТСЯ ХОЛОДНОЙ</b>			
ПРИЧИНА:	Воздух в системе	УСТРАНЕНИЕ:	Осуществите продув системы
	Насос неисправен		Перезапустите насос
	Термостат минимальной температуры (если установлен)		Проверьте настройки температуры
<b>ЗАПАХ ДЫМА</b>			
ПРИЧИНА:	Утечка дымовых газов в помещении	УСТРАНЕНИЕ:	Проверьте и в случае необходимости очистите корпус генератора
			Проверьте и в случае необходимости очистите дымовую трубу
			Проверьте газоплотность генератора, газоходов и дымовой трубы
<b>ЧАСТОЕ СРАБАТЫВАНИЕ ПРЕДОХРАНИТЕЛЬНОГО КЛАПАНА</b>			
ПРИЧИНА:	Давление в контуре системы	УСТРАНЕНИЕ:	Проверьте давление подпитки системы
			Проверьте состояние контура системы
			Проверьте калибровку
	Проверьте настройки температуры		
Расширительный бак системы	Проверьте расширительный бак		

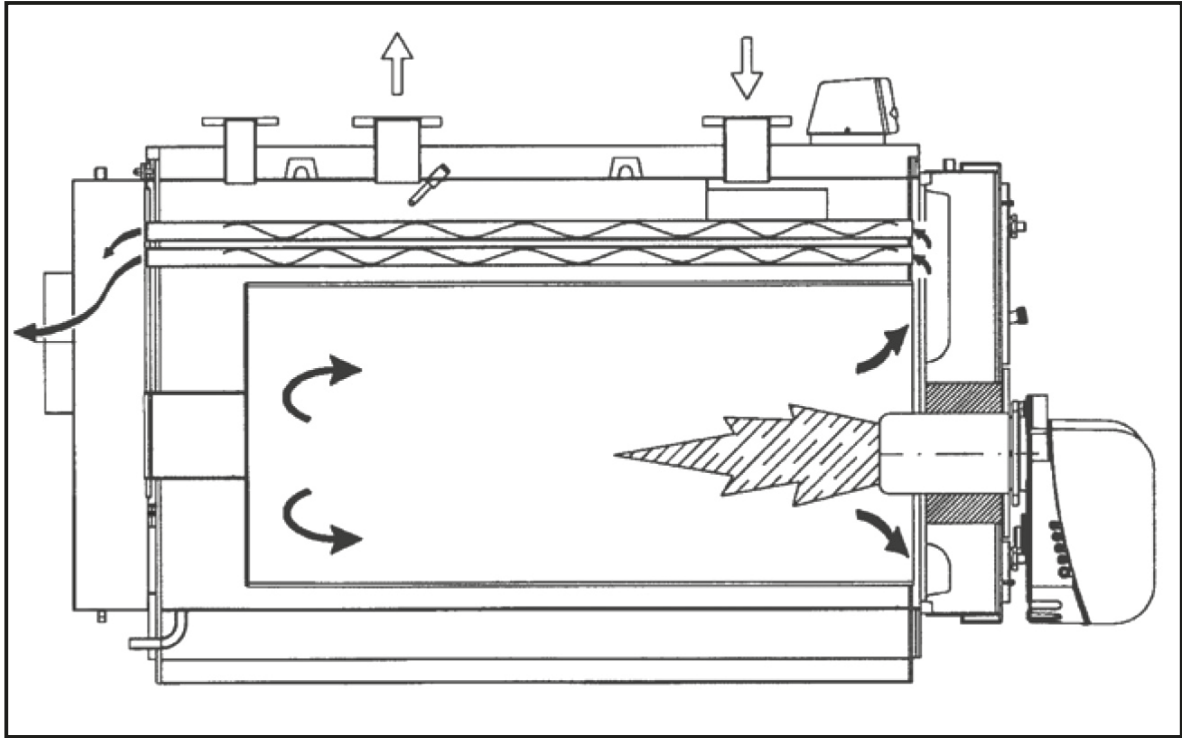


Fig. 1

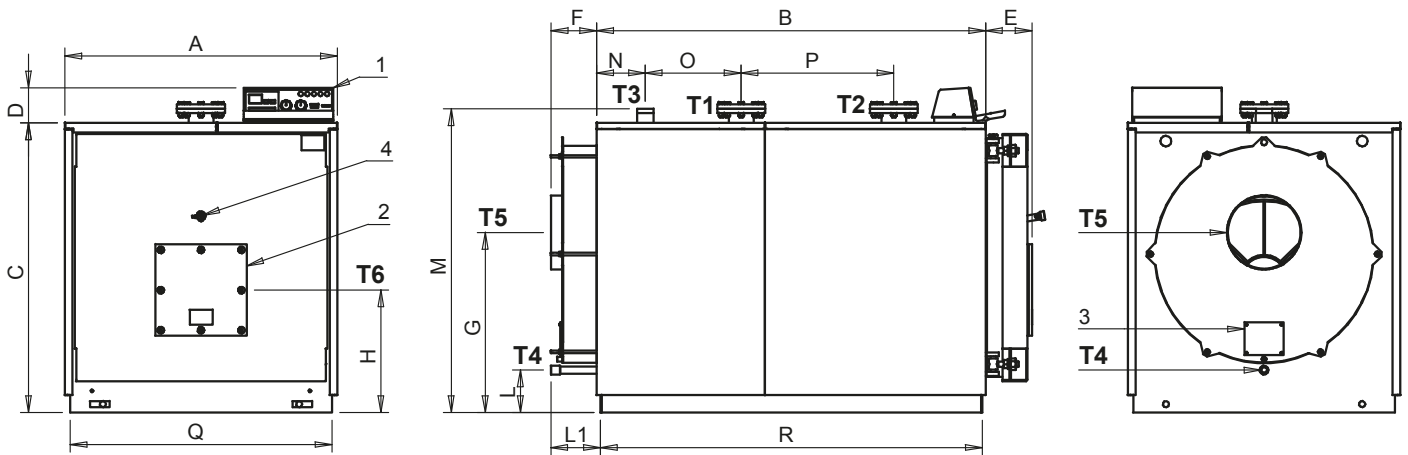
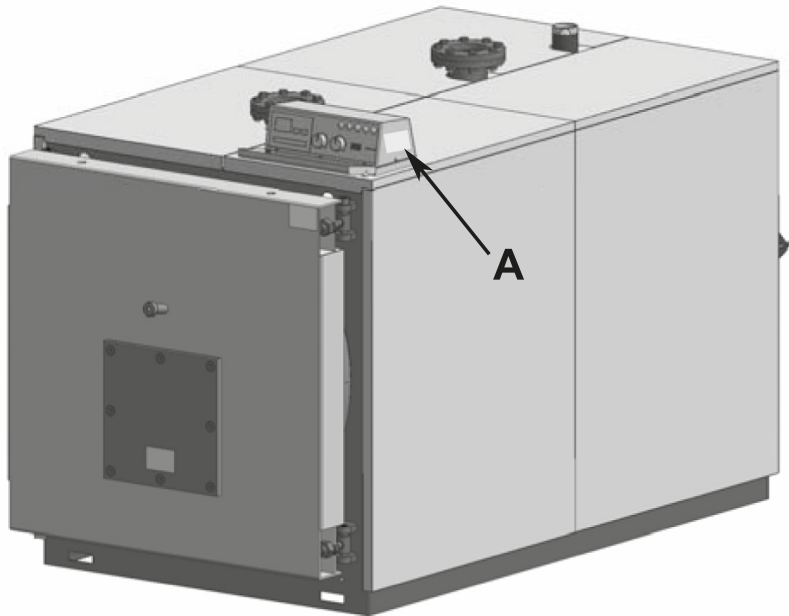


Fig. 2

DOCUMENTAZIONE ALL'INTERNO DEL FOCOLARE  
DOCUMENTACIÓN EN EL INTERIOR DEL HOGAR  
DOCUMENTATION INSIDE THE FURNACE

DOCUMENTATION À L'INTÉRIEUR DU FOYER  
ДОКУМЕНТЫ, РАЗМЕЩЕННЫЕ В ТОПКЕ



- A = Targhetta con le caratteristiche
- A = Placa de caracteristicas
- A = Rating label
- A = plaque des caracteristiques
- A = Шильдик

Fig. 3

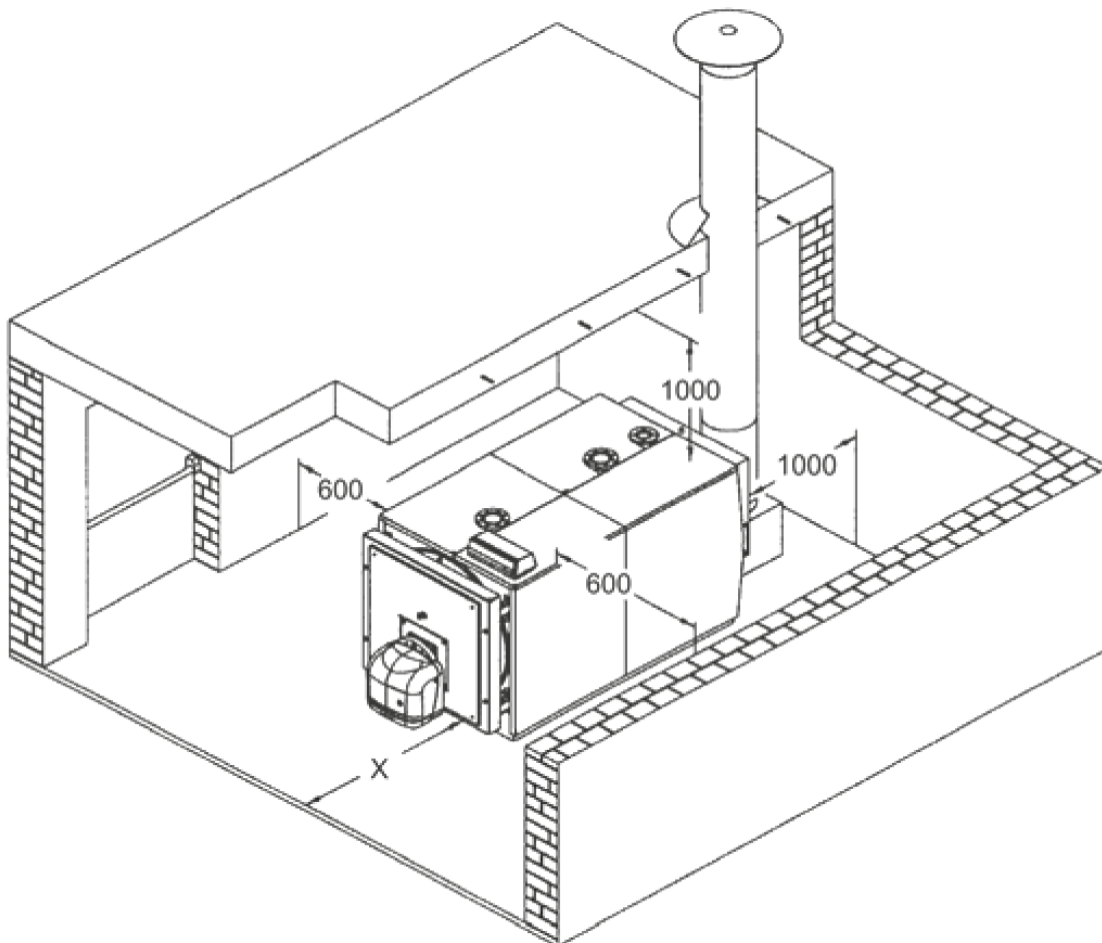


Fig. 4

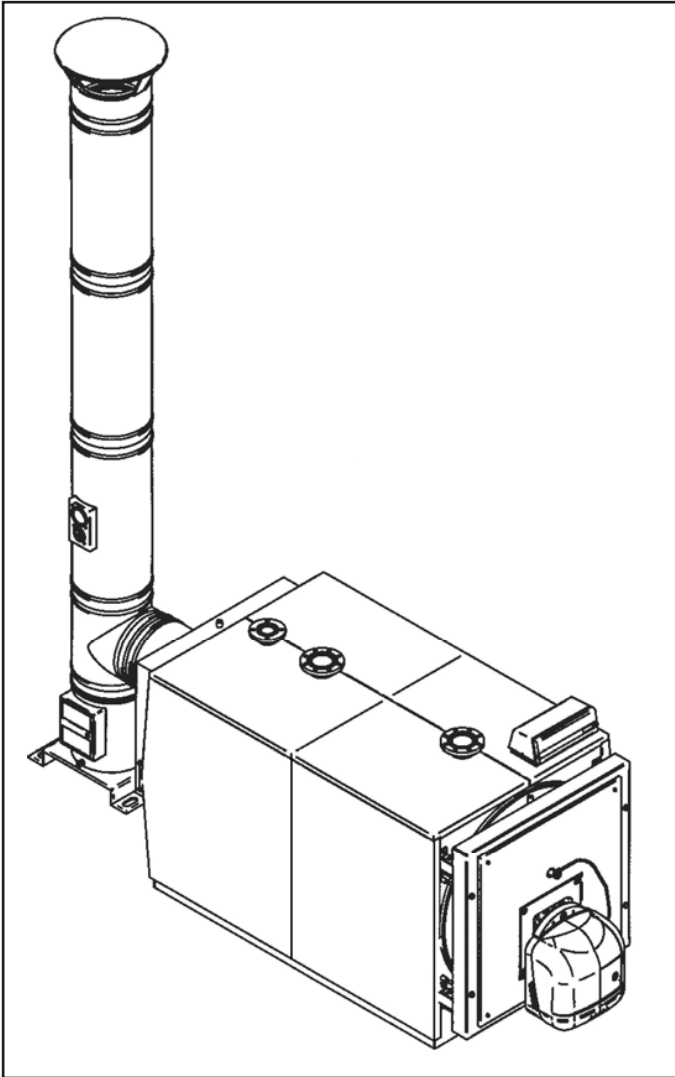


Fig. 5

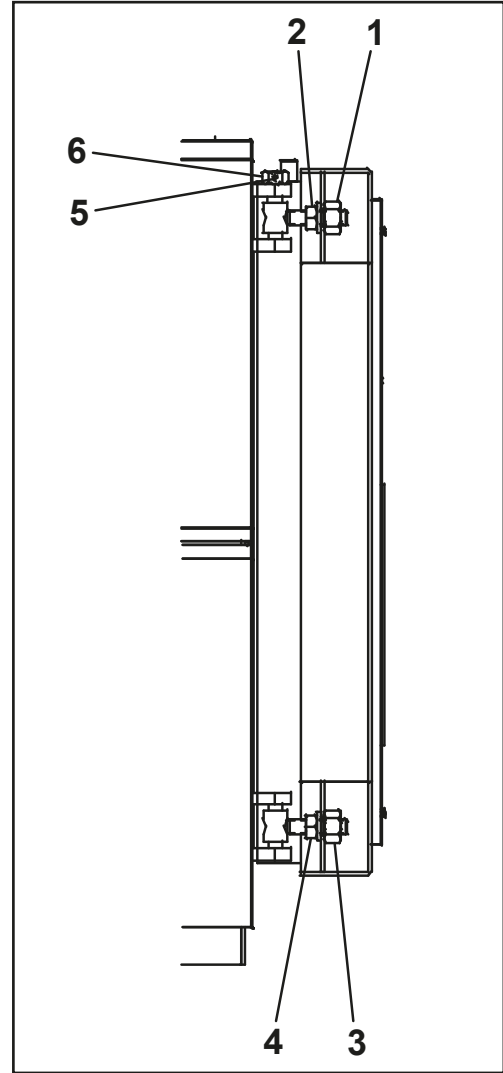


Fig. 7

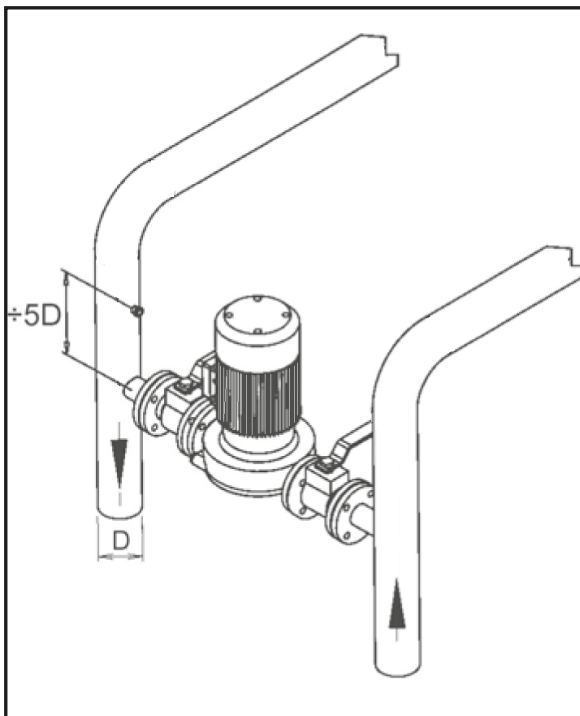


Fig. 6



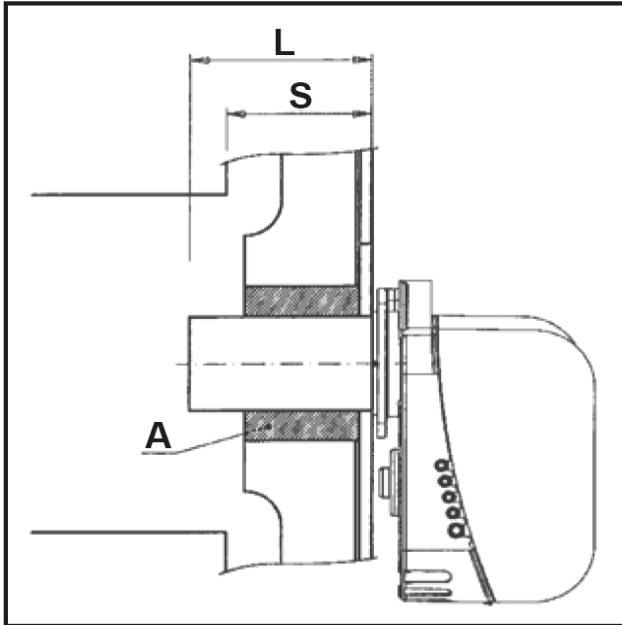


Fig. 8

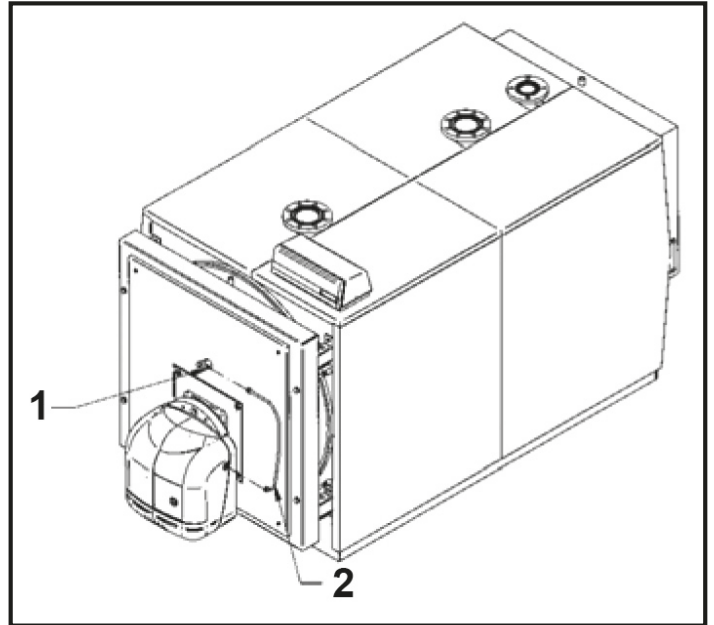


Fig. 9

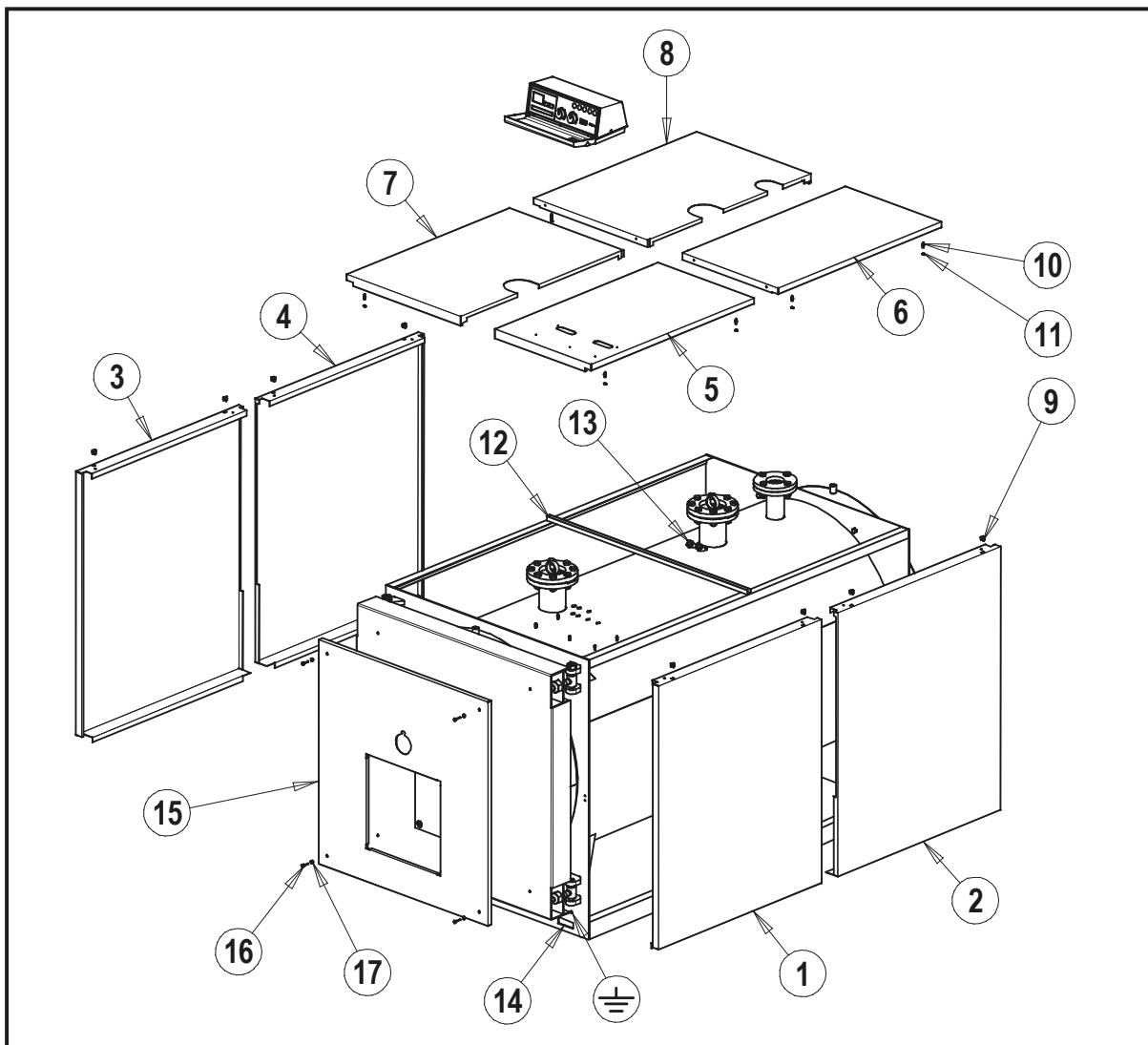


Fig. 10

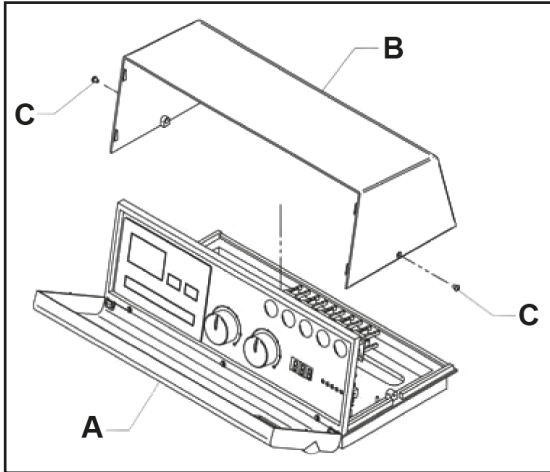


Fig. 11

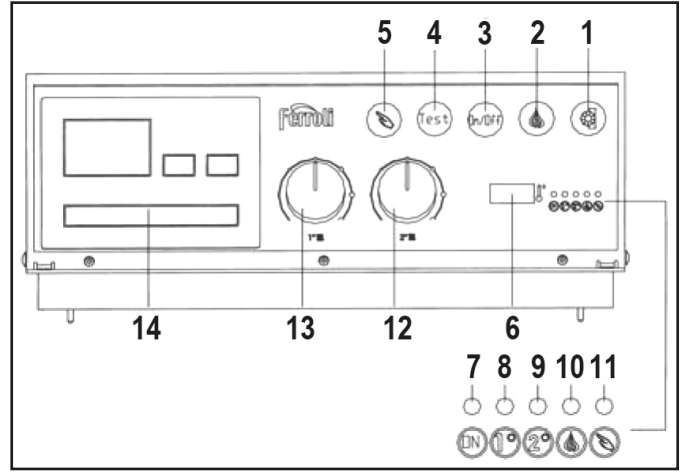


Fig. 11

<b>1</b> Interruttore alimentazione pannello 2SB1 Interrupor alimentación panel 2SB1 Panel power switch 2SB1 Interrupteur d'alimentation du tableau 2SB1 Выключатель питания панели 2SB1	<b>6</b> Selezione di ACS Selección de ACS DHW selection Sélection d'eau chaude sanitaire Выбор ограничений (ACS)	<b>11</b> Conferma dell'inserimento dei dati Confirmación de introducción de datos Confirm data entry Confirmation de l'introduction de données Подтверждение введенных данных
<b>2</b> Lampada alimentazione pannello 2HL1 (VERDE) Lampara alimentación panel 2HL1 (VERDE) Panel power lamp 2HL1 (GREEN) Voyant d'alimentation du tableau 2HL1 (VERT) Индикатор питания панели 2HL1 (ЗЕЛЕНЫЙ)	<b>7</b> Selezione del regime di funzionamento Selección del régimen de funcionamiento Select mode of operation Sélection du mode de fonctionnement Выбор режима работы	<b>12</b> Correzione del setpoint del comfort ambiente – Navigazione e inserimento dei parametri Corrección del setpoint de Confort ambiente – Navegación e introducción de parámetros
<b>3</b> Interruttore accensione bruciatore 2SB2 Interrupor encendido quemador 2SB2 Burner ON switch 2SB2 Interrupteur d'allumage du brûleur 2SB2 Выключатель горелки 2SB2	<b>8</b> Informazioni Información Information Информация	<b>13</b> Annullamento dell'inserimento dei parametri Cancelación de la introducción de parámetro Cancel setting Annulation de l'introduction de paramètre Отмена введенного параметра
<b>4</b> Lampada allarme temperatura massima di sicurezza 2HL2 (ROSSO) Lampara alarma temperatura máxima seguridad 2HL2 (ROJO) Maximum safety temperature alarm lamp 2HL2 (RED) Voyant d'alarme de température maximale de sécurité 2HL2 (ROUGE) Аварийный индикатор достижения максимальной безопасной температуры 2HL2 (КРАСНЫЙ)	<b>9</b> Funzione di pulizia di prova STB Función deshollinamiento Test STB Test soot removal feature STB Fonction de ramonage Test STB Проверка предохранительного термостата (Test STB)	<b>14</b> Connettore di servizio (BSB) Conector de servicio (BSB) Service connector (BSB) Connecteur de service (BSB) Рабочий коннектор (BSB)
<b>5</b> Termostato di sicurezza 2TSI – Pulsante di reimpostazione Termostato seguridad 2TSI – Pulsador de rearme Safety thermostat 2TSI – Reset button Thermostat de sécurité 2TSI – bouton de réarmement Предохранительный термостат 2TSI - Кнопка перезапуска	<b>10</b> Controllo manuale Control manual Manual control Commande manuelle Ручной режим	

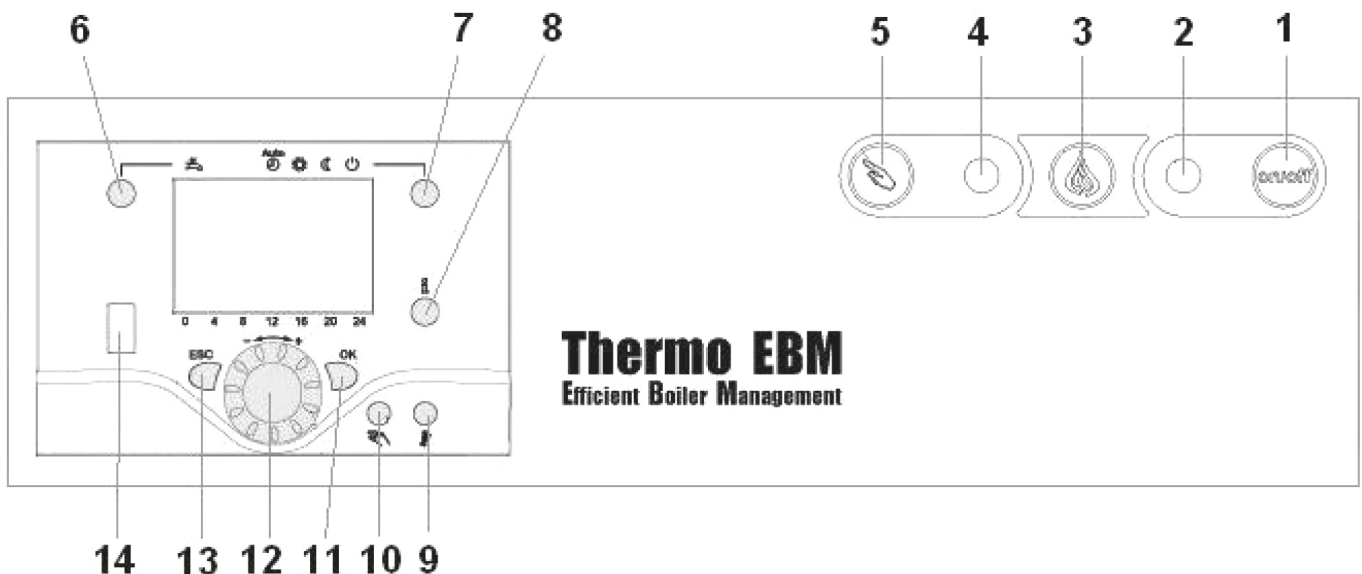


Fig. 12

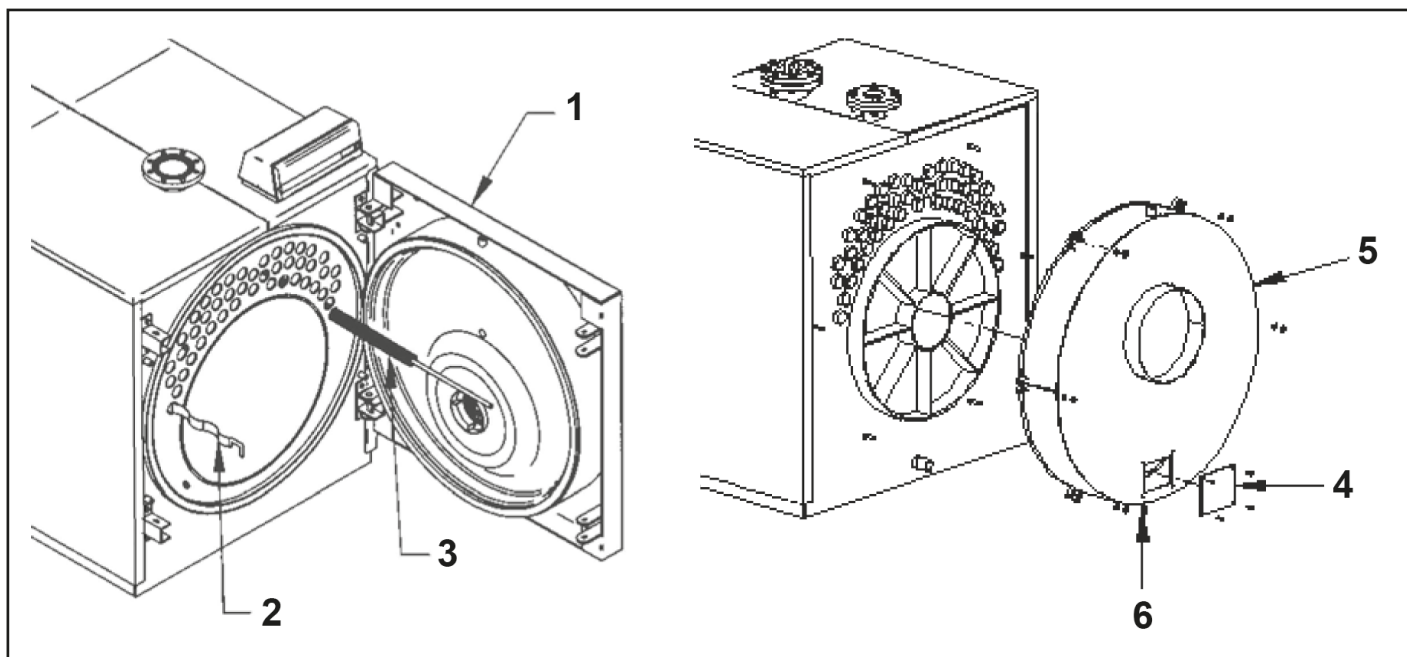


Fig. 13



**FERROLI S.p.A.**

Via Ritonda 78/a

37047 San Bonifacio - Verona - ITALY

[www.ferroli.com](http://www.ferroli.com)

Fabbricato in Italia - Fabricado en Italia - Made in Italy

Fabriqué en Italie - Сделано в Италии