

PQ 3000

Вихревые электронасосы

 Чистая вода

 В промышленности



ЭКСПЛУАТАЦИОННЫЕ ХАРАКТЕРИСТИКИ

Производительность до **50 л/мин** (3 м³/час)

Напор до **180 м**

ОГРАНИЧЕНИЯ ИСПОЛЬЗОВАНИЯ

Манометрическая высота всасывания до **8 м**

Температура жидкости от **-10 °С** до **+90 °С**

Температура окружающей среды от **-10 °С** до **+40 °С**

Максимальное давление в корпусе насоса **18 Бар**

Непрерывная работа **S1**

КОНСТРУКТИВНЫЕ ХАРАКТЕРИСТИКИ

КОРПУС НАСОСА: PQ 3000: Чугун с антиблокирующей обработкой (**PQ 3000-MF:** литая нержавеющая сталь **AISI 316**) в комплекте с резьбовыми отверстиями в соответствии с ISO 228/1

ВОДОНЕПРОНИЦАЕМАЯ КРЫШКА: Нержавеющая сталь **AISI 316**

КРЫШКА ДВИГАТЕЛЯ: Алюминий

РАБОЧЕЕ КОЛЕСО: Бронза, с периферийными радиальными лопатками.

ВЕДУЩИЙ ВАЛ: Нержавеющая сталь **AISI 431**

МЕХАНИЧЕСКОЕ УПЛОТНЕНИЕ: Графит - Керамика - **NBR**

ЭЛЕКТРОДВИГАТЕЛЬ: PQ 3000: трехфазный 230/400 В - 50 Гц

Электронасос с двигателем высокого класса эффективности **IE3** (IEC 60034-30)

ИЗОЛЯЦИЯ: класс F

СТЕПЕНЬ ЗАЩИТЫ: IP X4

ИСПОЛЬЗОВАНИЕ И УСТАНОВКА

Электронасосы серии **PQ 3000** рекомендуются для перекачки чистой воды без наличия абразивных частиц и химически неагрессивных жидкостей к материалам конструкции насоса. Гидравлические характеристики этих электронасосов позволяют использовать их в промышленных целях. Установка насоса должна производиться в закрытых помещениях или же в местах, защищенных от атмосферного воздействия.

ИСПОЛНЕНИЕ И ПРАВИЛА БЕЗОПАСНОСТИ

EN 60335-1
IEC 60335-1
CEI 61-150

EN 60034-1
IEC 60034-1
CEI 2-3



СЕРТИФИКАТЫ

Международное сертификационное общество Det Norske Veritas (**DNV**)

ISO 9001: КАЧЕСТВО

ISO 14001: ЭКОЛОГИЯ И БЕЗОПАСНОСТЬ

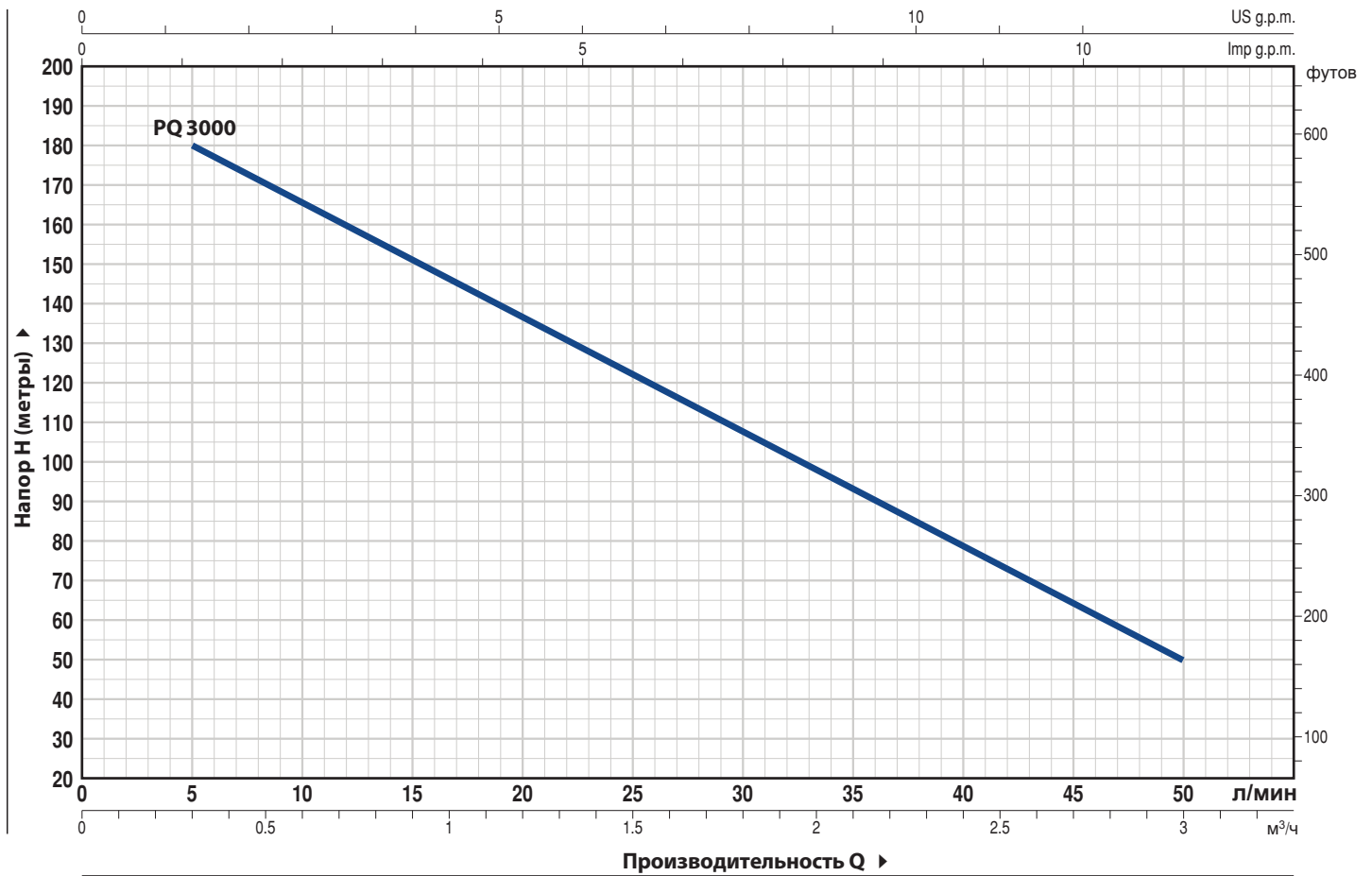


ГАРАНТИЯ

2 года в соответствии с нашими общими условиями продажи

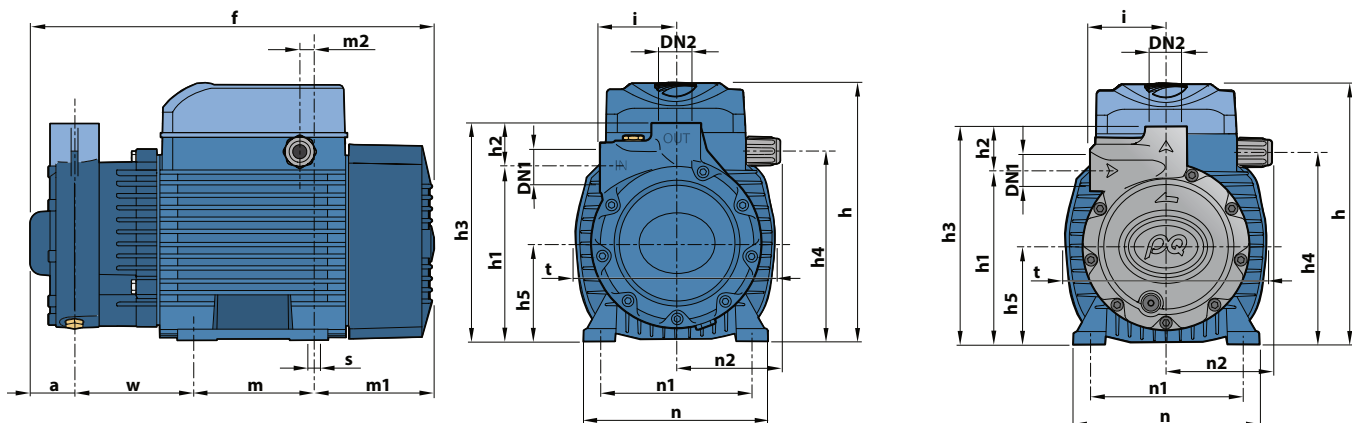
ТЕХНИЧЕСКИЕ ХАРАКТЕРИСТИКИ

50 Гц n = 2900 об/мин HS = 0 м



ТИП	МОЩНОСТЬ (P2)			Q M³/h л/мин	0.3	0.6	0.9	1.2	1.5	1.8	2.1	2.4	2.7	3.0
	кВт	ЛС	▲											
Трехфазный				5	10	15	20	25	30	35	40	45	50	
PQ 3000	2.2	3	IE3	H метры	180	165	151	136.5	122	107.5	93	78.5	64	50
PQ 3000-MF	2.2	3			180	165	151	136.5	122	107.5	93	78.5	64	50

РАЗМЕРЫ И ВЕС



ТИП	ПАТРУБКИ		РАЗМЕРЫ мм															кг			
	DN1	DN2	a	f	h	h1	h2	h3	h4	h5	i	m	m1	m2	n	n1	n2		t	w	s
PQ 3000	¾"	¾"	37	336	212	142	36	178	156	80	62	100	98.5	11.5	151	125	85	164	100.5	9	17.2
PQ 3000-MF	¾"	¾"	28	327	212	142	36	178	156	80	62	100	98.5	11.5	151	125	85	164	100.5	9	17.1