

PQ-PRO

Вихревые электронасосы



Чистая вода



В промышленности



ЭКСПЛУАТАЦИОННЫЕ ХАРАКТЕРИСТИКИ

Производительность до **15 л/мин.** (0,9 м³/час)
Напор до **80 м**

ОГРАНИЧЕНИЯ ИСПОЛЬЗОВАНИЯ

Манометрическая высота всасывания до **8 м**
Температура жидкости от **-10 °С** до **+90 °С**
Температура окружающей среды от **-10 °С** до **+40 °С**
Максимальное давление в корпусе насоса: 10 Бар
Непрерывная работа **S1**

КОНСТРУКТИВНЫЕ ХАРАКТЕРИСТИКИ

КОРПУС НАСОСА: Чугун с антиблокировочной обработкой и резьбовыми отверстиями в соответствии с **ISO 228/1**
КРЫШКА ДВИГАТЕЛЯ: Алюминий с латунной вставкой (запатентовано), снижает риск заклинивания рабочего колеса
РАБОЧЕЕ КОЛЕСО: Латунь с периферийными радиальными лопастями.
ВЕДУЩИЙ ВАЛ: Нержавеющая сталь **AISI 431**
МЕХАНИЧЕСКОЕ УПЛОТНЕНИЕ: **ST1-12 Ø 12 мм** Карбид кремния - Графит - **NBR**
ЭЛЕКТРОДВИГАТЕЛЬ: PQm-PRO: однофазный 230 В - 50 Гц с тепловой защитой, встроенной в обмотку.
PQ-PRO: трехфазный 230/400 В - 50 Гц.
Электронасос оснащен высокопроизводительным двигателем класса **IE3 (IEC 60034-30-1)**
ИЗОЛЯЦИЯ: класс F
СТЕПЕНЬ ЗАЩИТЫ: IP X4.

ИСПОЛЬЗОВАНИЕ И УСТАНОВКА

Подходит для использования с чистой водой, не содержащей абразивных частиц, и с жидкостями, которые не являются химически агрессивными по отношению к материалам, из которых изготовлен насос.

Гидравлические характеристики этих насосов в сочетании с их компактностью делают их пригодными для использования в промышленности. Установка должна проводиться в хорошо вентилируемых закрытых помещениях или в любом случае защищена от непогоды.

ИСПОЛНЕНИЕ И ПРАВИЛА БЕЗОПАСНОСТИ

EN 60335-1
IEC 60335-1
CEI 61-150

EN 60034-1
IEC 60034-1
CEI 2-3



СЕРТИФИКАТЫ

Компания с сертифицированной системой управления DNV
ISO 9001: КАЧЕСТВО
ISO 14001: ЭКОЛОГИЯ И БЕЗОПАСНОСТЬ

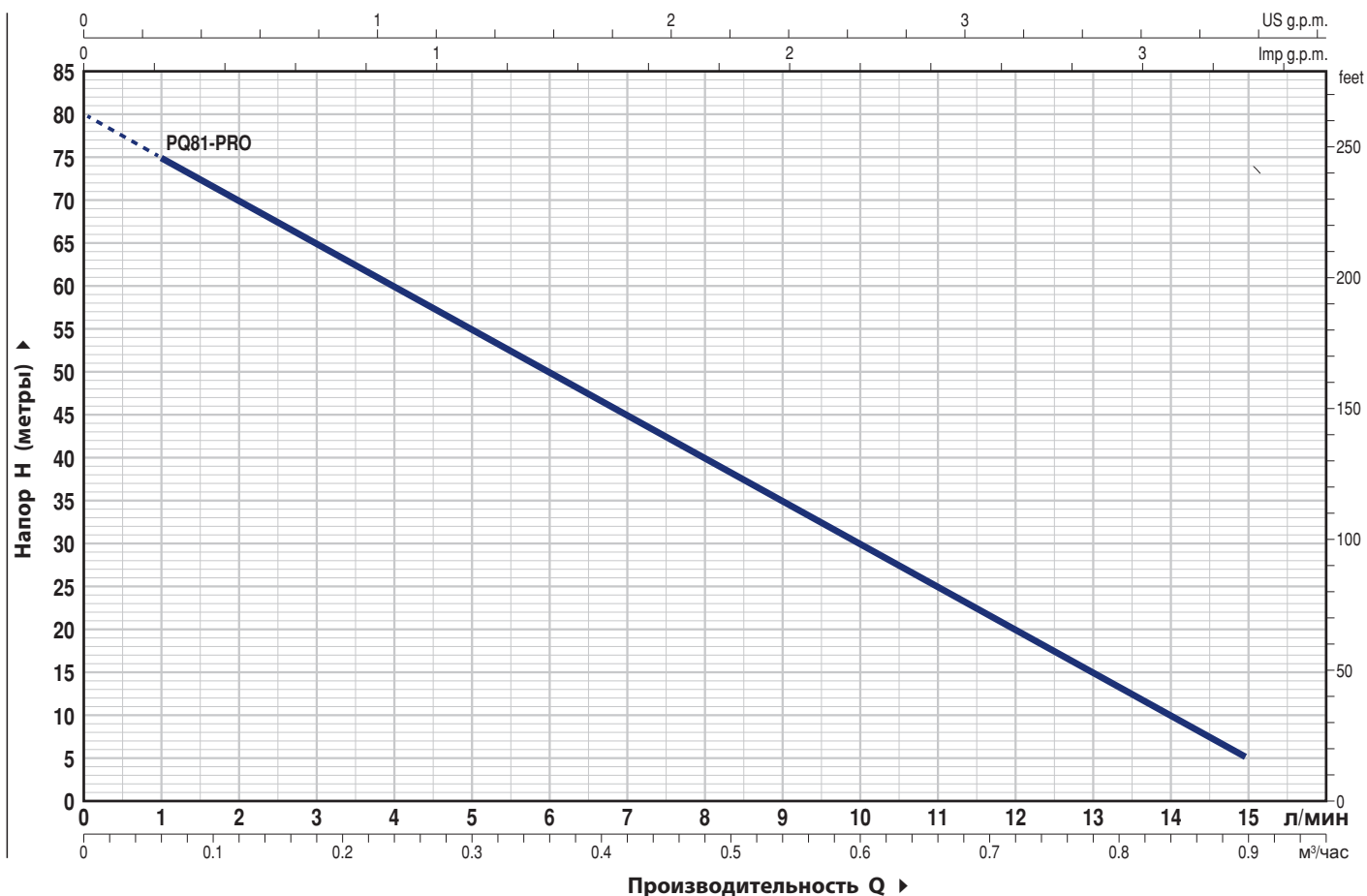


ГАРАНТИЯ

2 года в соответствии с нашими общими условиями продажи

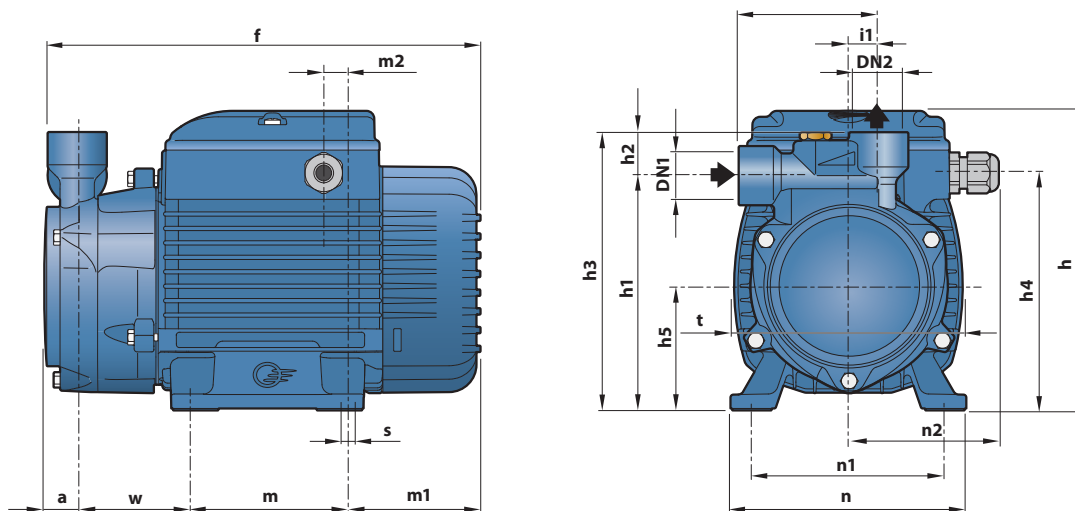
ТЕХНИЧЕСКИЕ ХАРАКТЕРИСТИКИ

50 Гц n= 2900 об/мин HS= 0 м



ТИП		МОЩНОСТЬ (P2)		Q	Q																
Однофазный	Трёхфазный	кВт	лс		▲	0	0.06	0.12	0.18	0.24	0.30	0.36	0.42	0.48	0.54	0.60	0.66	0.72	0.78	0.84	0.90
				▲	0	1	2	3	4	5	6	7	8	9	10	11	12	13	14	15	
PQm 81-PRO	PQ 81-PRO	0.45	0.60	IE3	H метры	80	75	70	65	60	55	50	45	40	35	30	25	20	15	10	5

РАЗМЕРЫ И ВЕС



ТИП		ПАТРУБКИ		РАЗМЕРЫ мм																	кг			
Однофазный	Трёхфазный	DN1	DN2	a	f	h	h1	h2	h3	h4	h5	i	i1	m	m1	m2	n	n1	n2	t	w	s	1~	3~
PQm 81-PRO	PQ 81-PRO	½"	½"	19	224	153	119	22	141	120.5	63	71	15	80	69	11.5	120	100	77	117	55	7	6.9	6.2