

# PLURIJET 60X-80X-100X

**Многоступенчатые  
самовсасывающие электронасосы  
до 130 л/мин (7.8 м<sup>3</sup>/час)**

 Чистая вода

 В быту

 В коммунальном секторе



## ЭКСПЛУАТАЦИОННЫЕ ХАРАКТЕРИСТИКИ

Производительность до **130 л/мин** (7.8 м<sup>3</sup>/час)  
Напор до **52 м**

## ОГРАНИЧЕНИЯ ИСПОЛЬЗОВАНИЯ

Манометрическая высота всасывания до **9 м**  
Температура жидкости от **-10 °С** до **+40 °С**  
Температура окружающей среды до **+40 °С**  
Максимальное рабочее давление **6 бар**  
Непрерывная эксплуатация **S1**

## КОНСТРУКТИВНЫЕ ХАРАКТЕРИСТИКИ

**КОРПУС НАСОСА:** Нержавеющая сталь AISI 304 с резьбовыми отверстиями в соответствии с ISO 228/1

**КРЫШКА:** Нержавеющая сталь **AISI 304**

**ДИФФУЗОР:** Noryl FE1520PW в комплекте с противоизносным кольцом

**РАБОЧЕЕ КОЛЕСО:** Noryl FE1520PW

**ВАЛ ДВИГАТЕЛЯ:** Нержавеющая сталь **EN 10088-3 - 1.4104**

**МЕХАНИЧЕСКОЕ УПЛОТНЕНИЕ:** AR-13 Керамика - Графит - NBR

**ЭЛЕКТРОДВИГАТЕЛЬ: PLURIJETm:** . однофазный 230 В - 50 Гц  
с тепловой защитой, встроенной в обмотку.

**PLURIJET:** трехфазный 230/400 В - 50 Гц

► Электронасосы трехфазные оснащены высокопроизводительными двигателями до P2 = 0,55 кВт в классе **IE2** и от P2 = 0,75 кВт в классе **IE3** (IEC 60034-30-1)

**ИЗОЛЯЦИЯ:** класс **F**

**СТЕПЕНЬ ЗАЩИТЫ:** IP X4

## УСТАНОВКА И ЭКСПЛУАТАЦИЯ

Многоступенчатые самовсасывающие электронасосы серии **PLURIJET** рекомендуются для перекачивания воды даже в тех случаях, когда в ней присутствует воздух, а также жидкостей, которые не являются химически агрессивным по отношению к материалам, из которых изготовлен насос.

Благодаря тихой работе, эти насосы широко используются в бытовых и муниципальных целях, таких как повышение давления и подача воды в сочетании с гидроаккумуляторами, сбор и использование дождевой воды, для систем орошения и т.д. Насос должен быть установлен в закрытом и защищенном от непогоды помещении.

## ИСПОЛНЕНИЕ И ПРАВИЛА БЕЗОПАСНОСТИ

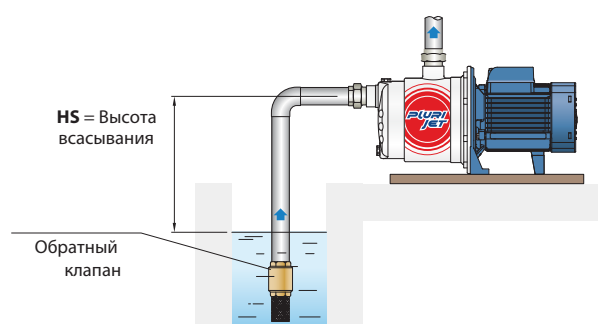
**EN 60335-1**  
**IEC 60335-1**  
**CEI 61-150**

**EN 60034-1**  
**IEC 60034-1**  
**CEI 2-3**



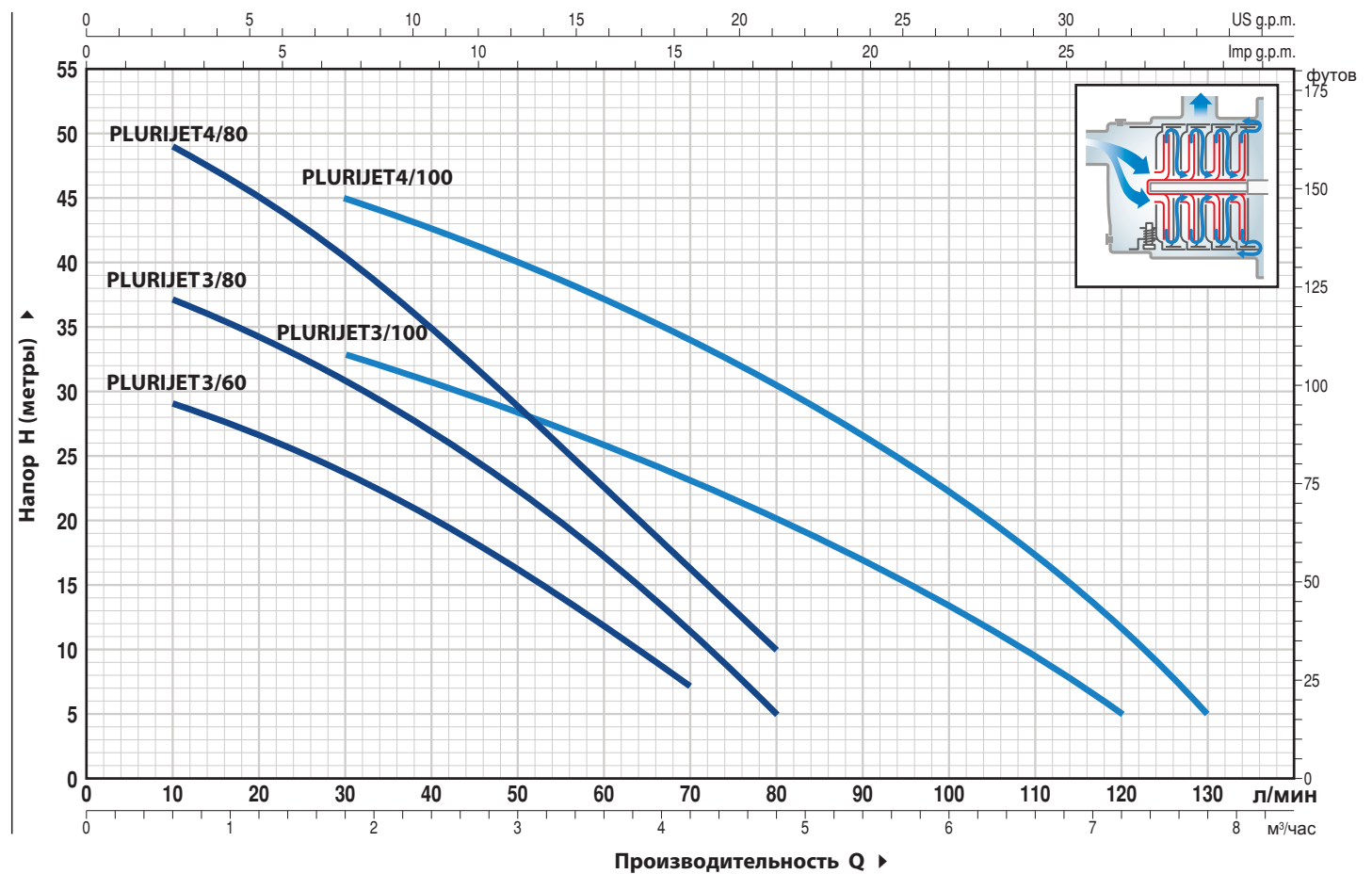
## СЕРТИФИКАЦИЯ

Международное сертификационное общество Det Norske Veritas (**DNV**)  
**ISO 9001:** КАЧЕСТВО  
**ISO 14001:** ЭКОЛОГИЯ И БЕЗОПАСНОСТЬ



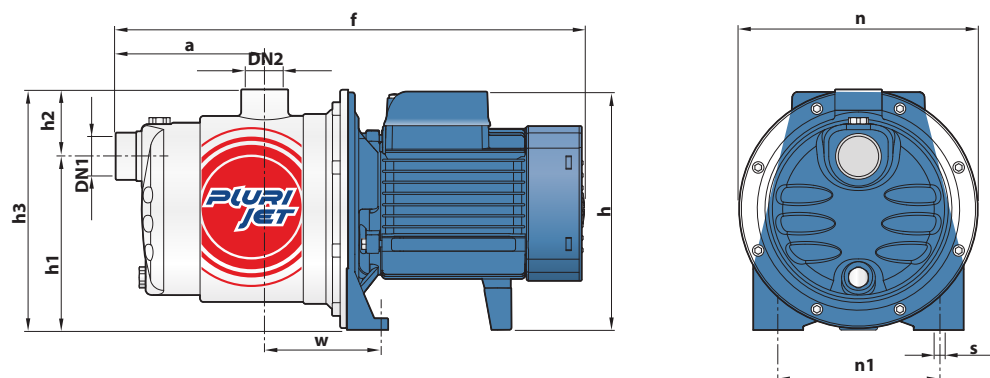
## ТЕХНИЧЕСКИЕ ХАРАКТЕРИСТИКИ

50 Гц n= 2900 об/мин HS= 0 м



ТИП		МОЩНОСТЬ (P2)		Q	H															
Однофазный	Трёхфазный	кВт	лс		м³/час	0	0.3	0.6	1.2	1.8	2.4	3.0	3.6	4.2	4.8	5.4	6.0	6.6	7.2	7.8
				л/мин	0	5	10	20	30	40	50	60	70	80	90	100	110	120	130	
PLURIJETm 3/ 60X	PLURIJET 3/ 60X	0,37	0,50	H метры	31	30	29	26.5	23.5	20	16	11.5	7							
PLURIJETm 3/ 80X	PLURIJET 3/ 80X	0,48	0,65		40	38	37	34.5	31	27	22.5	17	11	5						
PLURIJETm 4/ 80X	PLURIJET 4/ 80X	0,55	0,75		52	50	49	44.5	40	34	28.5	22.5	16	10						
PLURIJETm 3/100X	PLURIJET 3/100X	0,55	0,75		38	37	36	34.5	33	31	28	26	23	20	17	13.5	10	5		
PLURIJETm 4/100X	PLURIJET 4/100X	0,75	1,0		50	50	49	47	45	42	39.5	37	34	30.5	26.5	22	17	11	5	

## РАЗМЕРЫ И ВЕС



ТИП		ПАТРУБКИ		РАЗМЕРЫ мм										ВЕС кг	
Однофазный	Трёхфазный	DN1	DN2	a	f	h	h1	h2	h3	n	n1	w	s	1~	3~
PLURIJETm 3/60X	PLURIJET 3/60X	1"	1"	113	361	182	132	51	183	182	120	87	9	6.5	6.5
PLURIJETm 3/80X	PLURIJET 3/80X			113	361									7.3	7.2
PLURIJETm 4/80X	PLURIJET 4/80X			138	386									8.6	7.8
PLURIJETm 3/100X	PLURIJET 3/100X			113	361	7.9	7.1								
PLURIJETm 4/100X	PLURIJET 4/100X			138	411	202	10	10.6	10.6						