

IRANRADIATOR

Руководство по эксплуатации Жидкотопливные горелки

PDE 0, PDE 0 L
PDE 0 H, PDE 0 H L
PDE 1 H, PDE 1 H L



ISO9001



ISO14001



OHSAS18001



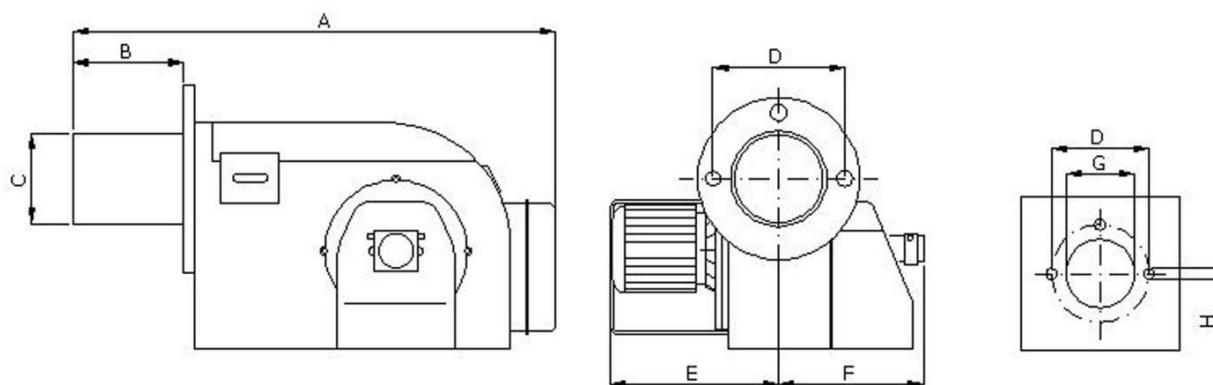
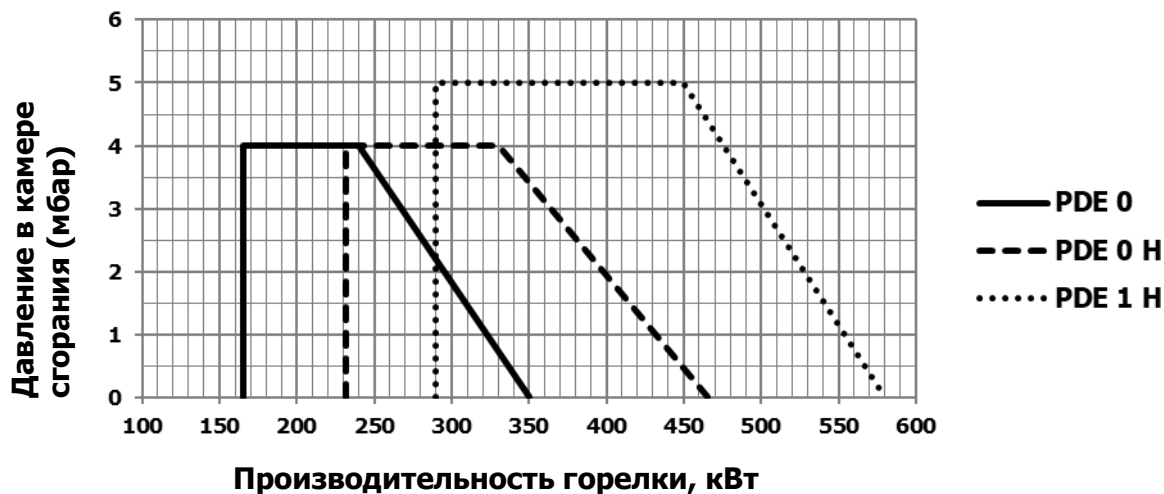
IMS

Содержание

Технические характеристики (со стандартной пламенной трубой)	4
Технические характеристики (с длинной пламенной трубой)	5
Общее описание	6
Последовательность работы гидроцилиндра (PDE 0 H (L) – PDE 1 H (L))	7
Процедура регулировки смесительной головки	9
Форсунка	10
Блок управления горелкой	12
Электрическая схема подключения PDE 0 (L)	13
Электрическая схема подключения PDE 0 H (L)	14
Электрическая схема подключения PDE 1 H (L)	15
Процедура регулировки заслонки воздухозаборника PDE 0 (L)	16
Процедура регулировки заслонки воздухозаборника PDE 0 H (L) – PDE 1 H (L)	17
Контроль/проверка перед установкой	18
Процедура установки	19
Пуск	20
Рекомендации по безопасности	20

Технические характеристики (со стандартной пламенной трубой)

Диаграмма производительности горелки



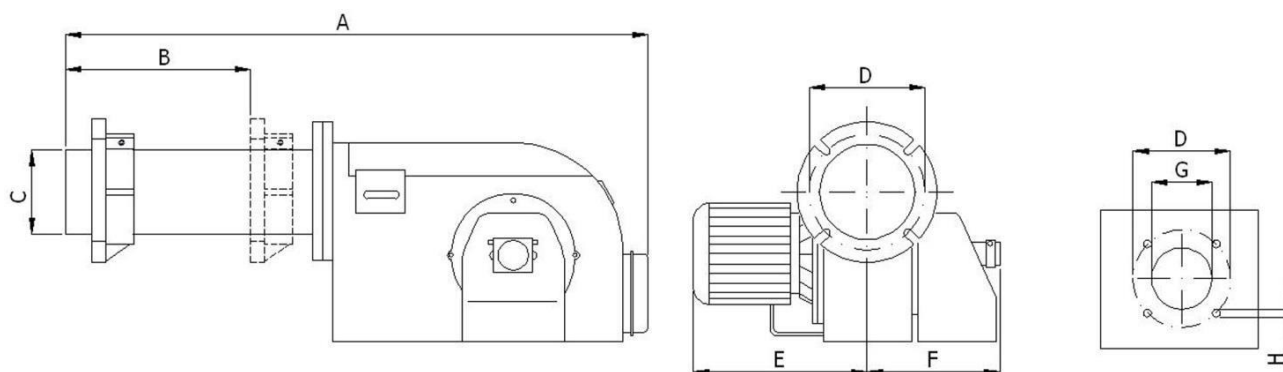
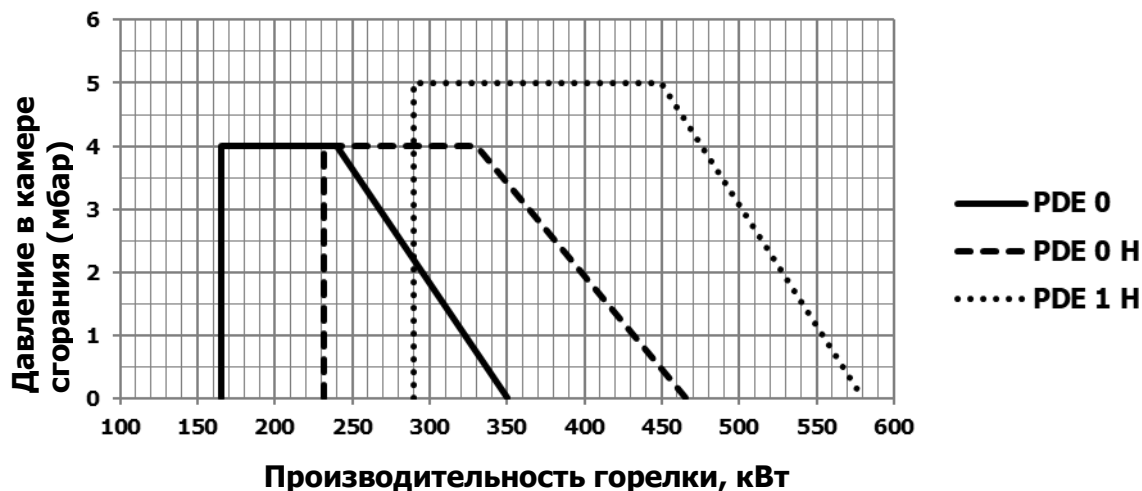
Тип горелки	Размеры (мм)							
	A	B	C	D	E	F	G	H
PDE 0	700	170	153	175	280	283	156	M10
PDE 0 H	700	170	153	175	280	283	156	M10
PDE 1 H	810	200	165	206	340	312	170	M12

Тип горелки	Рабочая функция	Топливо	Расход топлива (кг/ч)	Мощность (кВт)
PDE 0	Одноступенчатая	Дизельное	14 – 30	165 - 350
PDE 0 H	Одноступенчатая	Дизельное	20 – 40	232 – 465
PDE 1 H	Одноступенчатая	Дизельное	25 – 50	290 – 580

Тип горелки	Блок управления	Электромагнитный клапан	Двигатель	Электропитание
PDE 0	TF 701	1/8"	1 ~/550 Вт/2800 об/мин	1~ / 220 В / 50 Гц
PDE 0 H	TF 701	1/8" (x4)	1 ~/550 Вт/2800 об/мин	1~ / 220 В / 50 Гц
PDE 1 H	TF 701	1/8" (x4)	3 ~/1.1 кВт/2800 об/мин	3~ / 380 В / 50 Гц

Технические характеристики (с длинной пламенной трубой)

Диаграмма производительности горелки



Тип горелки	Размеры (мм)							
	A	B	C	D	E	F	G	H
PDE 0 L	880	380	165	205 – 225	335	283	170	M12
PDE 0 H L	880	380	165	205 – 225	335	283	170	M12
PDE 1 H L	1040	380	165	205 – 225	340	312	170	M12

Тип горелки	Рабочая функция	Топливо	Интенсивность сжигания топлива(кг/ч)	Мощность (кВт)
PDE 0 L	Одноступенчатая	Дизельное	14 – 30	165 - 350
PDE 0 H L	Одноступенчатая	Дизельное	20 – 40	232 – 465
PDE 1 H L	Одноступенчатая	Дизельное	25 – 50	290 – 580

Тип горелки	Блок управления	Электромагнитный клапан	Двигатель	Электропитание
PDE 0 L	TF 701	1/8"	1 ~/550 Вт/2800 об/мин	1~ / 220 В / 50 Гц
PDE 0 H L	TF 701	1/8" (x4)	1 ~/550 Вт/2800 об/мин	1~ / 220 В / 50 Гц
PDE 1 H L	TF 701	1/8" (x4)	3 ~/1.1 кВт/2800 об/мин	3~ / 380 В / 50 Гц

Общее описание

Дизельные горелки IRANRADIATOR предназначены для сжигания дизельного топлива и одобрены в соответствии со стандартом EN 267.

Все компоненты горелки собраны в единый блок. Топливный насос и воздухоподводящее колесо приводятся в движение электродвигателем (кроме PDE 3, PDE 3 SP, IO 2100 и IO 2800).

Встроенное колесо вентилятора динамически сбалансировано и имеет стабильную характеристику во всем рабочем диапазоне.

Встроенные топливные насосы предназначены для поддержания постоянного давления топлива в напорной магистрали при максимальной скорости срабатывания. Между топливным баком и насосом должна использоваться двухтрубная система или кольцевая линия.

Проходя через установленный в насосе регулирующий клапан давления и быстродействующий электромагнитный клапан, топливо, подаваемое топливным насосом, поступает в топливопровод на форсунку горелки. Форсунка (две форсунки в случае двухступенчатых горелок) находится в хвостовой части горелки.

Струя топлива, выходящая из форсунки горелки, зажигается электрической искрой посредством высоковольтного трансформатора между двумя искровыми электродами. Блок розжига отвечает всем применяемым требованиям VDE и не создает помех для радио- и телепередач.

Дизельные горелки IRANRADIATOR полностью автоматизированы. Управление горелкой (зажигание, запуск двигателя, включение и выключение) осуществляется с помощью автоматического управления горелкой. Управление работой в зависимости от температуры или давления осуществляется с помощью регуляторов, регуляторов и ограничителей и в сочетании с автоматическим управлением горелкой.

Контроль пламени осуществляется с помощью датчика пламени с фоторезистором и реле пламени, установленного в блоке автоматического управления горелкой.

Для стабилизации пламени и обеспечения наилучшего смешивания топлива с воздухом для горения перед форсункой (форсунками) распылителя предусмотрена пластина с соответствующими перегородками. Эта пластина обеспечивает регулировку в осевом направлении, что, в свою очередь, позволяет обеспечить хорошее и экономичное сгорание при различных условиях топки.

Необходимое количество воздуха для горения обеспечивается с помощью регулируемой воздушной заслонки. В случае двухступенчатых горелок заслонка регулируется с помощью серводвигателя в соответствии с количеством сжигаемого топлива в любое время.

Одноступенчатое управление

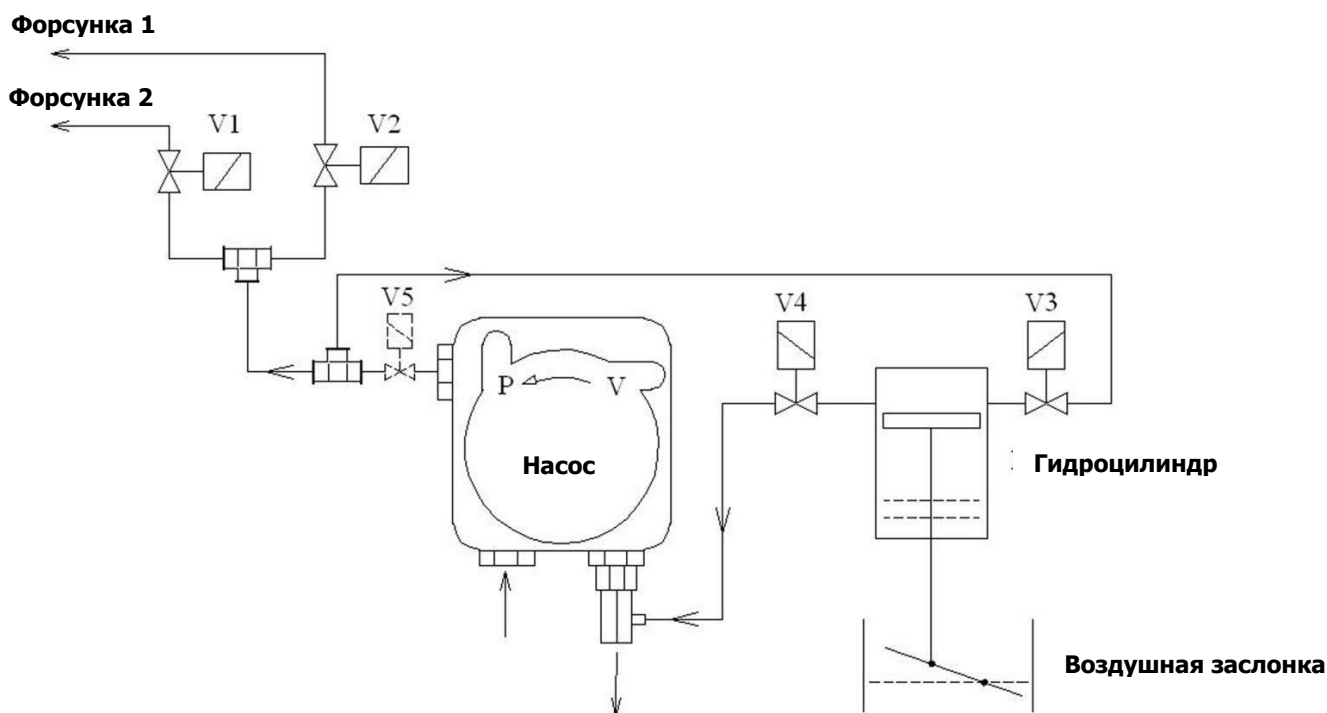
При одноступенчатой регулировке горелка работает с фиксированным количеством топлива и воздуха. При достижении заданной температуры воды в котле или заданного давления пара горелка автоматически отключается с помощью управляющего термостата или управляющего маностата. После снижения температуры или давления ниже заданного уровня горелка вновь запускается управляющим термостатом или маностатом.

Двухступенчатое управление

Двухступенчатая система управления обычно используется в диапазоне от 100% до 50% нагрузки. Именно в этом диапазоне скорость горения горелки регулируется в соответствии с требуемым количеством тепла, при этом горелка работает непрерывно. Если требуется меньшее количество тепла, горелка автоматически переключается со ступени 2 (положение высокого огня) на ступень 1 (положение низкого огня). Как только требуется большее количество тепла, горелка автоматически возвращается на ступень 2. При скорости горения ниже скорости, установленной для ступени 1, работа горелки контролируется путем автоматического запуска и остановки горелки по мере необходимости.

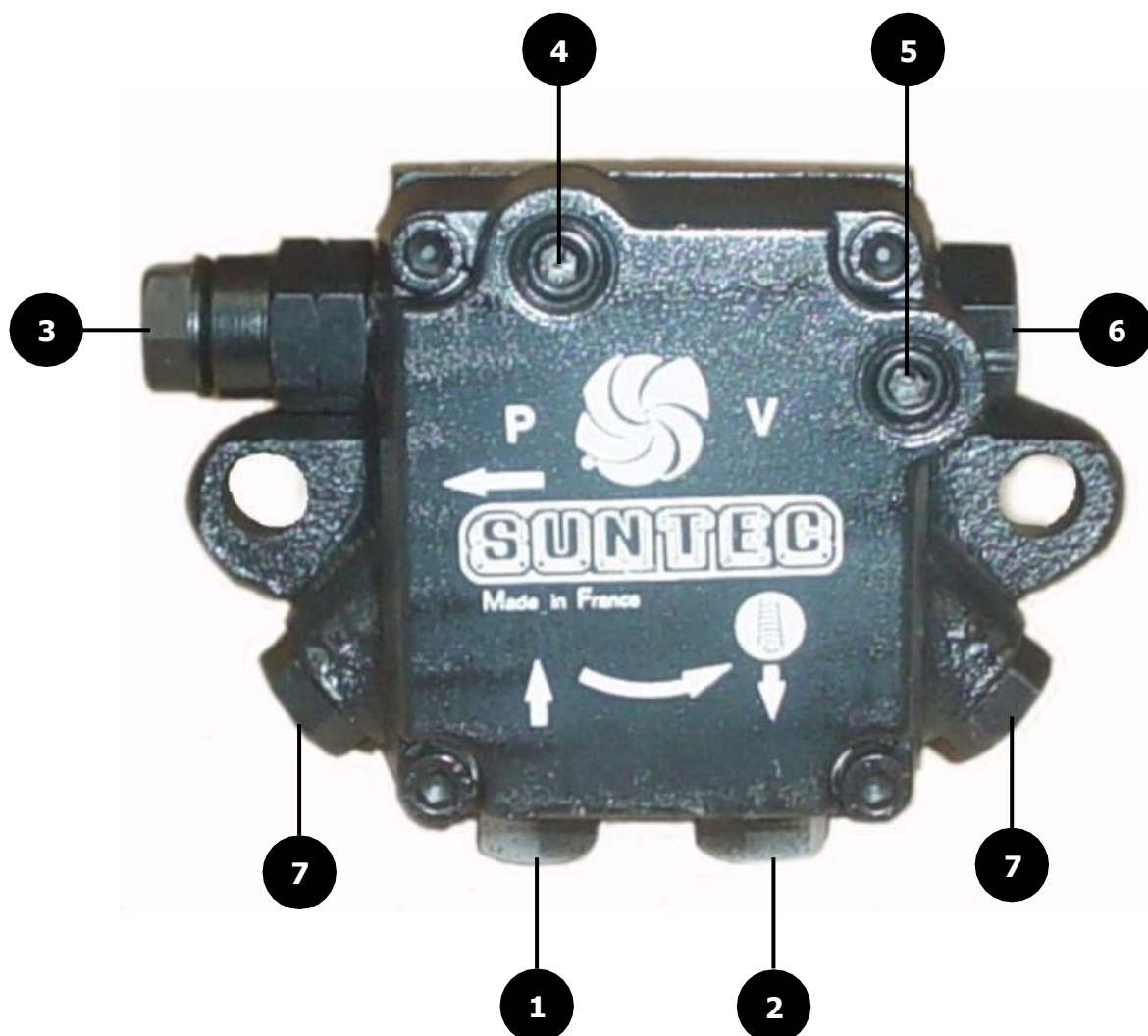
Последовательность работы гидроцилиндра PDE 0 H (L) – PDE 1 H (L)

- 1- Электромагнитный клапан V3 и трансформатор зажигания приводятся в действие блоком управления одновременно, поэтому гидроцилиндр закрывает воздушную заслонку пропорционально работе горелки с форсункой 1.
- 2- Электромагнитный клапан V1 активируется блоком управления и происходит сгорание топлива.
- 3- При обнаружении пламени датчиком пламени, трансформатор зажигания и электромагнитный клапан V3 обесточиваются.
- 4- С помощью блока управления активируются электромагнитные клапаны V2 и V4. Благодаря силе пружины в гидроцилиндре, топливо подается через электромагнитный клапан V4 и воздушная заслонка встает в необходимое положение для работы горелки с форсункой 2, а с помощью электромагнитного клапана V2 горелка продолжает работу с двумя форсунками.
- 5- При работе термостата горелка выключается, а под воздействием силы тяжести закрывается воздушная заслонка. При включении горелки термостатом, все вышеописанные этапы повторяются.



Топливный насос (Suntec AN 57 A – AN 67 A)

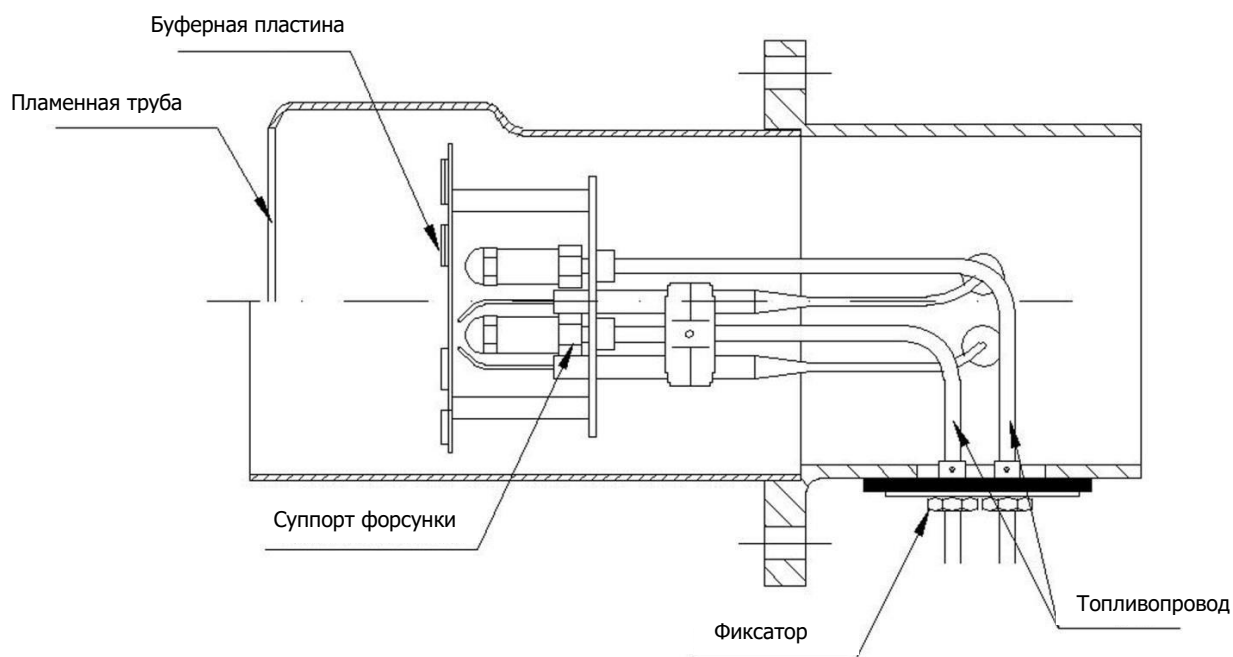
- 1) Всасывание
- 2) Обратная линия и внутренняя заглушка байпаса
- 3) Выход на форсунку
- 4) Порт манометра
- 5) Порт вакуумметра
- 6) Регулировка давления
- 7) Подача давления на вспомогательные механизмы (только для серии 7000)



Процедура регулировки смесительной головки

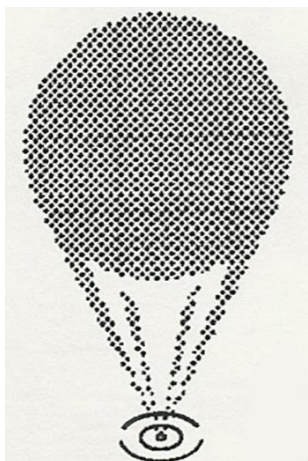
Для достижения лучшей производительности горелки смесительная головка горелки может двигаться в осевом направлении. Для этого выполните следующие действия.

- 1) Снимите крышку корпуса горелки.
- 2) Ослабьте фиксатор.
- 3) После регулировки закрепите фиксатор и крышку корпуса горелки.



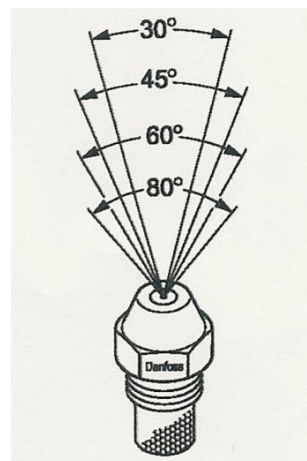
Форсунка

В дизельных горелках IRANRADIATOR следует использовать форсунки типа "S" 60°. Там, где существуют особые условия топки, могут потребоваться форсунки 45° или 80°.



Форсунка типа "S"

BRAND INTERCHANGE				
HAGO	DEHAVAN	MONARCH	DANFOSS	STEINEN
H Hollow .40 - 9.00 Red Caps	A .40 - 8.50	NS .50 - 2.0 PL 2.25 - 8.5	H .40 - 3.00	H .40 - 2.25 PH 2.50 - 8.5
W Universal .40 - 8.00 Orange Caps	W .40 - 8.00	AR .50 - 2.00	B .60 - 35.00	Q .50 - 3.00 SS 4.50 - 28.00
B Solid .40 - 2.00 Black Caps	B .40 - 2.00	R .40 - 2.00	S .60 - 2.00	S .40 - 2.00
P Solid 2.0 - 35.0 Green Caps	B 2.00 - 35.0	PLP 2.25 - 35.0	S .40 - 3.0	S 2.00 - 4.00
LC Large Capacity 35.0 - 120 Blue Caps	A 35.0 - 50.0 B 35.0 - 50.0	PLP 35.0 - 100.0		



Пример:

Выберите подходящую форсунку для жидкотопливной горелки типа PDE 0, установленной на котел с тепловой мощностью 250 кВт и давлением в топке 0,5 мбар.

Сначала следует рассмотреть следующие вопросы:

- Мощность котла должна соответствовать мощности горелки.
- Рабочее давление горелки не должно быть меньше давления в камере сгорания.

1- Расчет скорости срабатывания горелки:

Теплотворная способность дизельного топлива = 11,6 кВт/кг

Максимальная тепловая мощность горелки типа PDE 0 при давлении 0,5 мбар = 330 кВт

(См. диаграмму производительности горелки на странице 4)

Внимание:

Обратите внимание, что на каждые 300 м высоты от уровня моря эффективность сгорания снижается на 4%, что следует учитывать при определении тепловой мощности горелки.

В приведенном выше примере, если место установки горелки находится на высоте 900 м от уровня моря, тепловая мощность может быть скорректирована следующим образом:

Снижение тепловой мощности: 3300 X 12% = 39,6 кВт

Фактическая тепловая мощность горелки: 330 – 39,6 = 290,4 кВт

$$\text{Расход топлива} = \frac{\text{Тепловая мощность горелки}}{\text{Теплота сгорания топлива}} = \frac{290,4 \text{ кВт}}{11,6 \text{ кВт/кг}} = 25,03 \text{ кг/ч}$$

2- Выбор форсунки:

В таблице на следующей странице в столбце 10 бар ищем наиболее близкое число (6,5), и смотрим значение, в столбце «размер форсунки» напротив числа 24,2. В данном случае выбираем форсунку 6,5.

Инструкция по эксплуатации жидкотопливных горелок PDE 0 (L)– PDE 0 H (L) – PDE 1 H (L)

Размер форсунки	ДАВЛЕНИЕ НАСОСА В БАРАХ ИЛИ КГ/СМ ²														
	7	8	9	10	11	12	13	14	15	16	17	18	19	20	21
0.40	1.25	1.33	1.41	1.49	1.56	1.63	1.70	1.76	1.82	1.88	1.94	2.00	2.05	2.11	2.16
0.50	1.56	1.66	1.76	1.86	1.95	2.04	2.12	2.20	2.28	2.35	2.42	2.49	2.56	2.63	2.69
0.60	1.87	2.00	2.12	2.23	2.34	2.45	2.55	2.64	2.73	2.83	2.91	3.00	3.08	3.16	3.24
0.65	2.03	2.16	2.29	2.42	2.54	2.65	2.75	2.86	2.96	3.06	3.15	3.25	3.34	3.42	3.51
0.75	2.34	2.49	2.65	2.79	2.93	3.06	3.18	3.30	3.42	3.53	3.64	3.74	3.85	3.95	4.05
0.85	2.65	2.83	3.00	3.16	3.32	3.47	3.61	3.74	3.87	4.00	4.13	4.24	4.36	4.46	4.59
1.00	3.12	3.33	3.53	3.72	3.90	4.08	4.24	4.40	4.56	4.71	4.85	4.99	5.13	5.26	5.40
1.10	3.43	3.66	3.88	4.09	4.29	4.48	4.67	4.84	5.01	5.18	5.34	5.49	5.64	5.79	5.93
1.20	3.74	3.99	4.24	4.47	4.68	4.89	5.09	5.29	5.47	5.65	5.82	5.99	6.16	6.32	6.47
1.25	3.89	4.16	4.40	4.65	4.88	5.10	5.30	5.51	5.70	5.89	6.07	6.24	6.41	6.58	6.74
1.35	4.21	4.49	4.76	5.02	5.27	5.50	5.73	5.95	6.15	6.36	6.55	6.74	6.93	7.11	7.28
1.50	4.67	4.98	5.29	5.58	5.85	6.11	6.36	6.60	6.83	7.06	7.27	7.48	7.69	7.89	8.08
1.65	5.14	5.49	5.82	6.14	6.44	6.73	7.00	7.27	7.52	7.77	8.01	8.24	8.47	8.69	8.90
1.75	5.45	5.82	6.18	6.51	6.83	7.14	7.42	7.71	7.97	8.24	8.49	8.78	8.98	9.21	9.44
2.00	6.23	6.65	7.06	7.45	7.81	8.16	8.49	8.81	9.12	9.42	9.71	9.99	10.26	10.53	10.79
2.25	7.01	7.49	7.94	8.38	8.78	9.18	9.55	9.91	10.26	10.60	10.92	11.24	11.55	11.85	12.14
2.50	7.79	8.32	8.82	9.31	9.76	10.19	10.61	11.01	11.39	11.77	12.13	12.48	12.83	13.16	13.49
2.75	8.57	9.15	9.71	10.24	10.73	11.21	11.67	12.11	12.53	12.95	13.35	13.73	14.11	14.48	14.84
3.00	9.34	9.98	10.59	11.16	11.71	12.23	12.73	13.21	13.67	14.13	14.56	14.98	15.39	15.79	16.18
3.50	10.90	11.65	12.35	13.03	13.66	14.27	14.85	15.42	15.95	16.49	16.99	17.48	17.96	18.43	18.89
4.00	12.46	13.31	14.12	14.89	15.62	16.31	16.97	17.62	18.23	18.84	19.42	19.98	20.53	21.06	21.59
4.50	14.02	14.97	15.88	16.75	17.57	18.35	19.10	19.82	20.51	21.20	21.84	22.47	23.09	23.69	24.28
5.00	15.58	16.64	17.65	18.62	19.52	20.39	21.22	22.03	22.79	23.55	24.27	24.97	25.66	26.33	26.98
5.50	17.14	18.30	19.42	20.48	21.47	22.43	23.34	24.23	25.07	25.91	26.70	27.47	28.22	28.96	29.68
6.00	18.70	19.97	21.18	22.34	23.42	24.47	25.46	26.43	27.49	28.27	29.13	29.97	30.79	31.59	32.38
6.50	20.25	21.63	22.94	24.20	25.37	26.51	27.58	28.63	29.63	30.62	31.55	32.46	33.35	34.22	35.07
7.00	21.81	23.29	24.71	26.06	27.33	28.55	29.70	30.84	31.91	32.98	33.98	34.96	35.92	36.86	37.77
7.50	23.37	24.96	26.47	27.92	29.28	30.59	31.83	33.04	34.19	35.33	36.41	37.46	38.49	39.49	40.47
8.00	24.93	26.62	28.24	29.79	31.23	32.63	33.95	35.25	36.47	37.69	38.80	39.96	41.05	42.12	43.17
8.50	26.48	28.28	30.00	31.65	33.18	34.66	36.07	37.45	38.74	40.04	41.26	42.45	43.62	44.75	45.87
9.00	28.04	29.95	31.77	33.59	35.14	36.71	38.19	39.65	41.02	42.40	43.69	44.95	46.18	47.39	48.57
9.50	29.60	31.61	33.53	35.37	37.09	38.74	40.31	41.85	43.30	44.75	46.11	47.45	48.75	50.02	51.26
10.00	31.16	33.28	35.30	37.23	39.04	40.78	42.44	44.06	45.58	47.11	48.54	49.94	51.32	52.66	53.96
11.00	34.27	36.60	38.83	40.96	42.94	44.86	46.68	48.46	50.14	51.82	53.40	54.94	56.45	57.92	59.36
12.00	37.39	39.93	42.36	44.68	46.85	48.94	50.92	52.87	54.70	56.53	58.25	59.93	61.58	63.19	64.76
14.00	43.62	46.59	49.42	52.12	54.65	57.10	59.41	61.68	63.81	65.95	67.96	69.92	71.84	73.72	75.55
16.00	49.85	53.24	56.82	59.57	62.46	65.26	67.90	70.49	72.93	75.38	77.67	79.91	82.11	84.25	86.34
18.00	56.08	59.90	63.54	67.02	70.27	73.41	76.39	79.30	82.05	84.80	87.38	89.90	92.37	94.78	97.14
20.00	62.31	66.55	70.60	74.47	78.08	81.57	84.87	88.11	91.17	94.22	97.09	99.89	102.63	105.31	107.93
22.00	68.55	73.21	77.66	81.91	85.89	89.73	93.36	96.92	100.28	103.64	106.79	109.88	112.89	115.84	118.72
24.00	74.78	79.86	84.72	89.36	93.70	97.88	101.85	105.74	109.40	113.06	116.50	119.87	123.16	126.37	129.52
26.00	81.01	86.52	91.78	96.81	101.50	106.04	110.33	114.55	118.52	122.49	126.21	129.86	133.42	136.91	140.31
28.00	87.24	93.17	98.84	104.25	109.31	114.20	118.82	123.36	127.63	131.91	135.92	139.85	143.68	147.44	151.10
30.00	93.47	99.83	105.90	111.70	117.12	122.35	127.31	132.17	136.75	141.33	145.63	149.83	153.95	157.97	161.89
35.00	109.05	116.47	123.55	130.15	136.64	142.77	148.53	154.20	159.54	164.88	169.90	174.81	179.61	184.29	188.87
40.00	124.63	133.10	141.21	148.93	156.16	163.14	169.75	176.23	182.33	188.44	194.17	199.78	205.27	210.62	215.86

СКОРОСТЬ ДОСТАВКИ В КГ/Ч. ПРИ УДЕЛЬНОМ
ВЕСЕ .825

Блок управления горелкой

Общее описание

Блок управления горелкой размещен в негорючем прозрачном пластиковом корпусе. Он контролирует всю безопасную последовательность запуска горелки.

Технологическая схема

А) Схема нормальной рабочей последовательности

	12 сек.	10 сек.	18 сек.	
Воспламенение				
Двигатель				
Топливный клапан 1				
Пламя				
Топливный клапан 2				
Предохранительная блокировка				

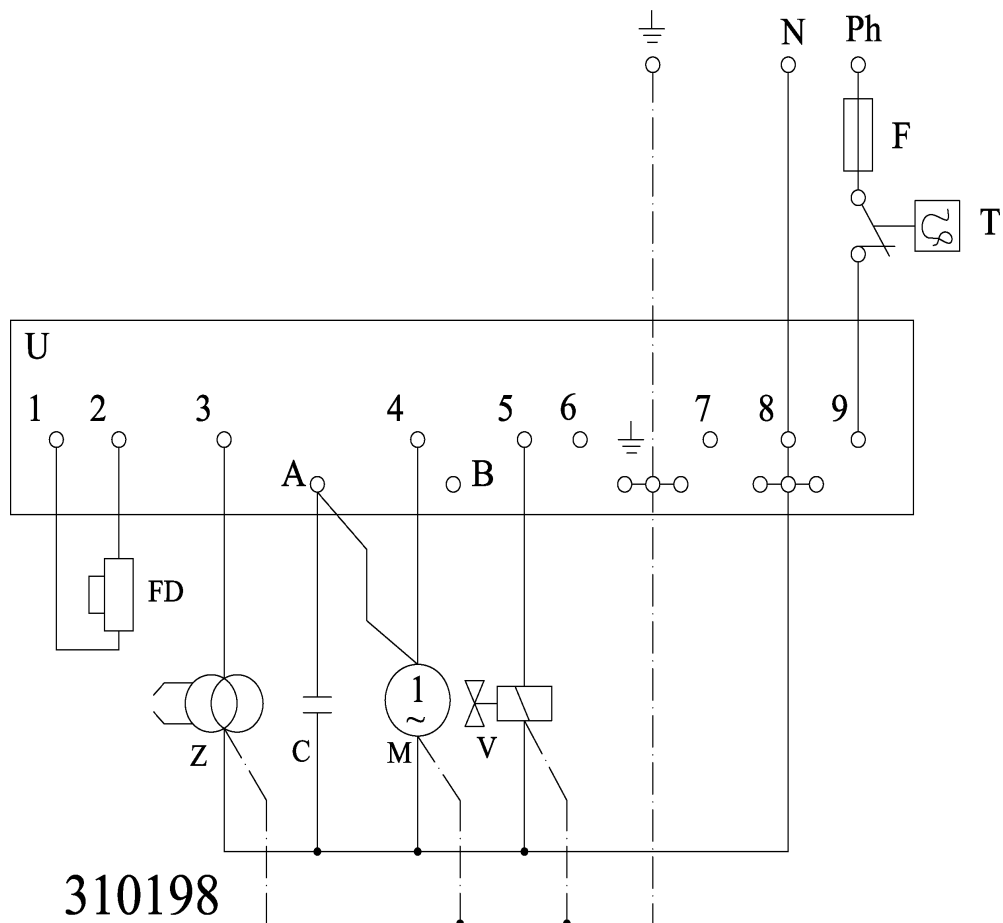
В) Диаграмма неисправности

	12 сек.	10 сек.	18 сек.	
Воспламенение				
Двигатель				
Топливный клапан 1				
Пламя				
Топливный клапан 2				
Предохранительная блокировка				

Технические характеристики

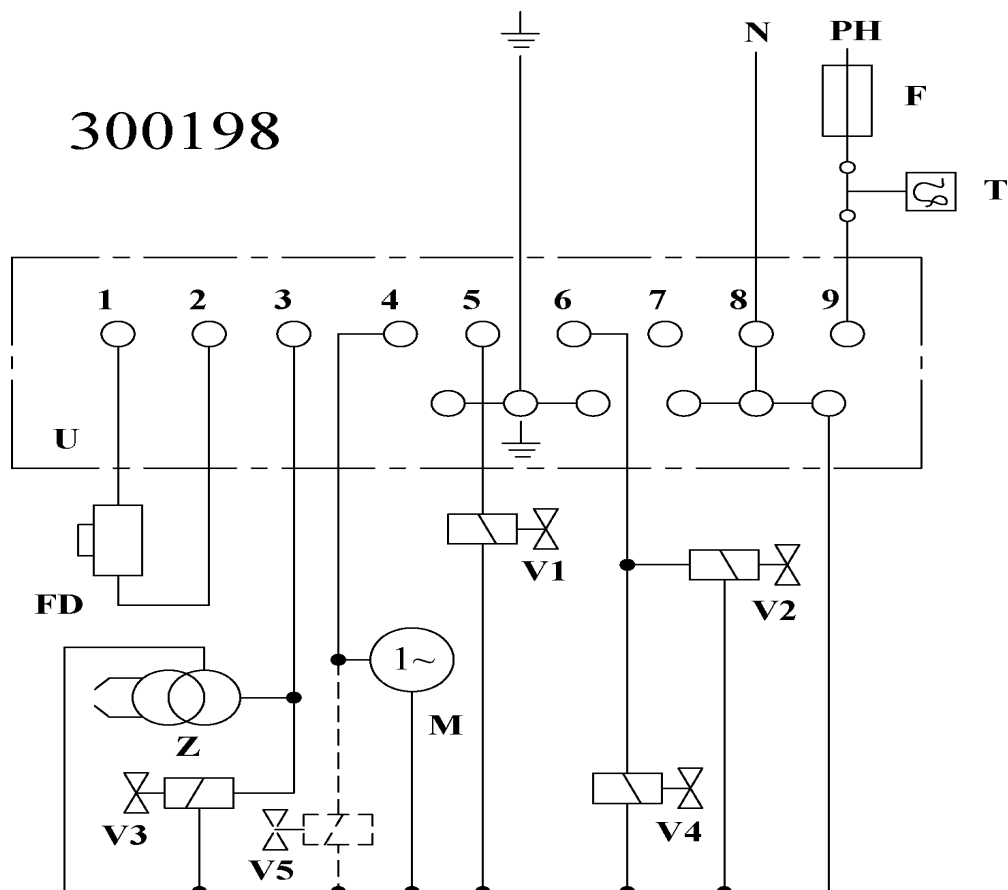
Напряжение 220 В / 50 Гц
Предохранитель 6 А медленный / 10 А быстрый
Потребляемая мощность..... 3 Вт
Время предварительной очистки 12 сек.
Макс. ток на выходной терминал..... 6 А
Всего 10 А
Время воспламенения..... 22 сек.
Время безопасности при работе 2 сек.
Класс IP Р 44
Макс. рабочая температура. 60 °С
Вес (без основания)..... 180 г

Электрическая схема подключения PDE 0 (L)



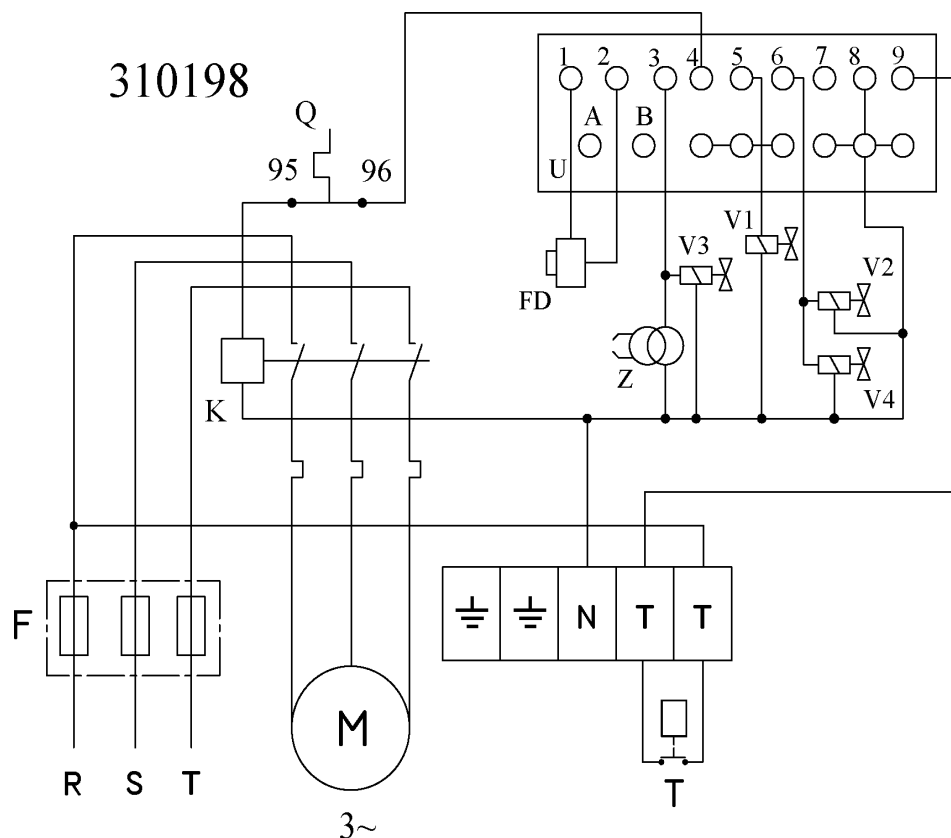
Блок управления (TF 701).....	U
Двигатель вентилятора	M
Конденсатор	C
Топливный электромагнитный клапан	V
Трансформатор зажигания	Z
Датчик пламени	FD
Термостат (предоставляется заказчиком)....	T
Нейтраль	N
Фаза	PH
Заземление.....	⏏
Предохранитель (предоставляется заказчиком)	F

Электрическая схема подключения PDE 0 H (L)



Блок управления (TF 701).....	U	Топливный электромагнитный клапан (впускной гидроцилиндр).....	3
Двигатель вентилятора	M	Топливный электромагнитный клапан (выходной гидроцилиндр).....	4
Трансформатор зажигания	Z	Топливный электромагнитный клапан (предохранитель).....	5
Датчик пламени	FD	НейтральN
Термостат (предоставляется заказчиком).....	T	ФазаPH
Топл. электромагнитный клапан (форсунка1).....	1	Заземление.....	\perp
Топл. электромагнитный клапан (форсунка 2).....	2	Предохранитель (предоставляется заказчиком)...	Ф

Электрическая схема подключения PDE 1 H (L)



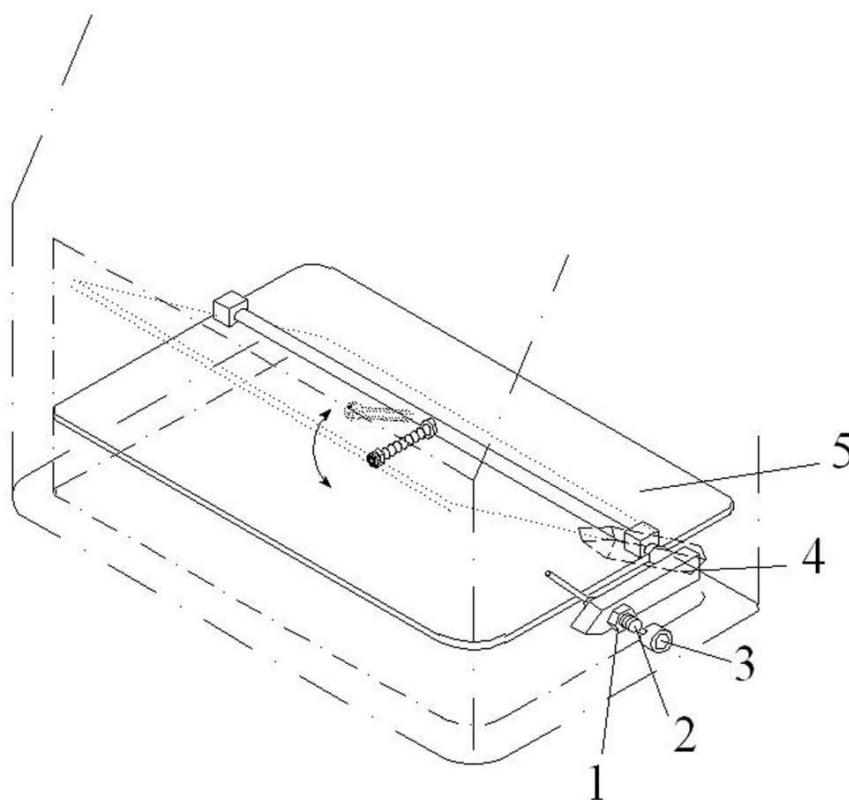
Блок управления (TF 701).....U	Топливный электромагнитный клапан (впускной гидроцилиндр)	3
Двигатель вентилятора	М	
Трансформатор зажигания	Z	
Датчик пламени	FD	
Термостат (предоставляется заказчиком).....T	Топливный электромагнитный клапан (выходной гидроцилиндр)	4
Предохранитель (предоставляется заказчиком)...Ф	Топливный электромагнитный клапан (предохранитель)	5
Топл. электромагнитный клапан (форсунка1)..... 1	Конденсатор	Q
Топл. электромагнитный клапан (форсунка2)..... 2	Контактор.....	K
	Нейтраль	N
	Фазы	R-S-T
	Заземление.....	⏏

Процедура регулировки заслонки воздухозаборника PDE 0 (L)

Для экономии топлива горелки оснащены автоматической заслонкой. Во время работы горелки заслонка открывается автоматически и быстро закрывается после выключения горелки. Причина экономии топлива заключается в том, что во время остановки горелки холодный воздух не может пройти через закрытую заслонку, следовательно, дымоход не будет остывать и потери в дымоходе будут исключены.

Регулировка воздушной заслонки

Во время работы горелки ослабьте регулировочную гайку 1 и с помощью регулировочного рычага 4 подайте воздух, необходимый для плавного горения, после чего зафиксируйте гайку 1.



- Регулировочная гайка 1
- Движущаяся часть..... 2
- Вспомогательный рычаг 3
- Рычаг регулировки воздушной заслонки 4
- Воздушная заслонка 5

Процедура регулировки заслонки воздухозаборника PDE 0 H (L)– PDE 1 H (L)

1-

- Ослабьте винт **7**.
- Отрегулируйте подачу воздуха, необходимую для высокого положения огня с помощью регулировочного рычага **8**.
- Закрутите винт **7** после регулировки.

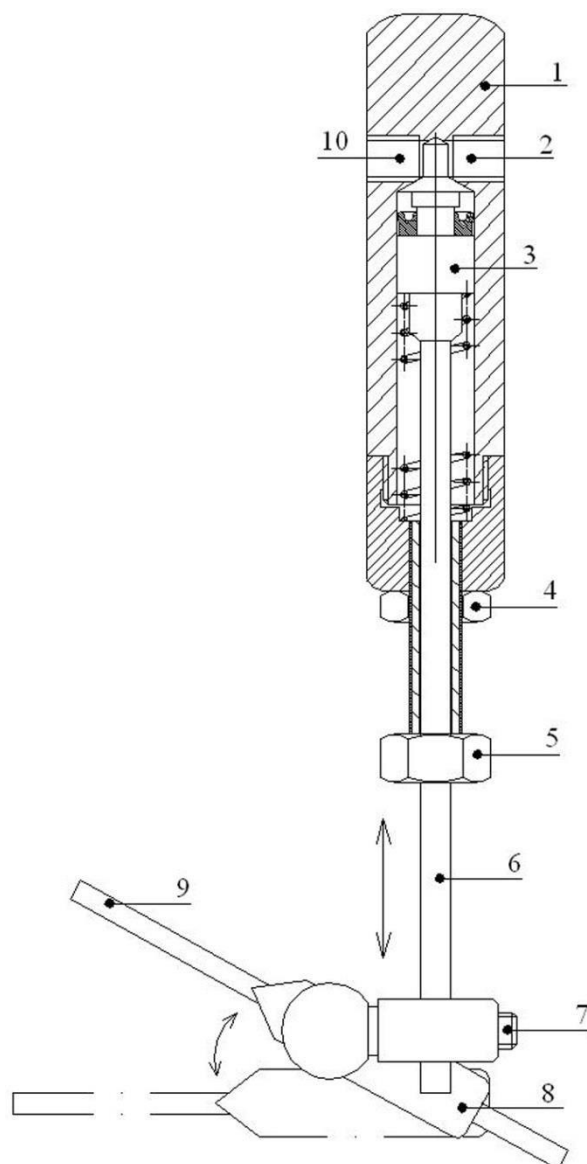
2-

- Ослабьте гайку **4**.
- Отрегулируйте подачу воздуха, необходимую для низкого положения огня с помощью винта **5**.
- Закрутите гайку **4** после регулировки.

3-

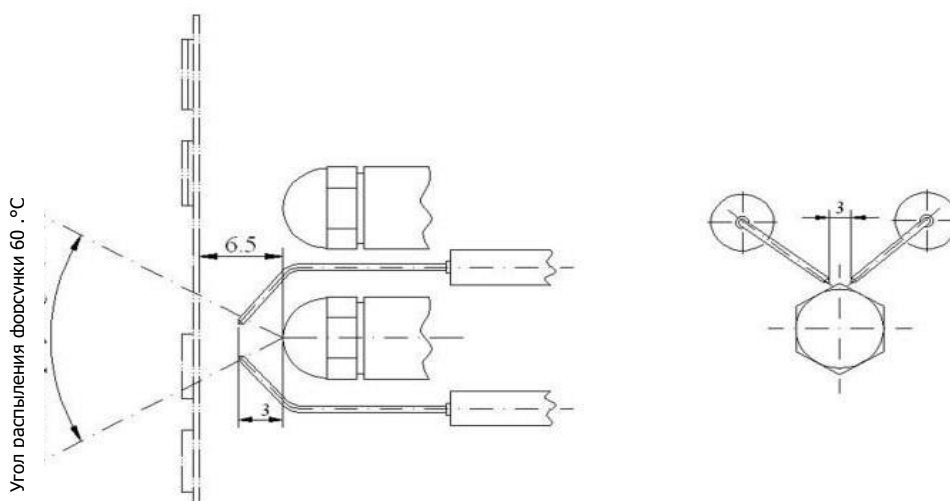
- Запустите горелку и проверьте вышеуказанную регулировку на предмет хорошего горения.
- Если состояние горения не удовлетворительное, попробуйте еще раз, как описано выше, до удовлетворительного состояния.

Цилиндр	1
Вход топлива от насоса к цилиндру.....	2
Поршень.....	3
Крепежная гайка	4
Регулировочный	5
Поршневой шток	6
Регулировочный винт для высокого положения огня	7
Регулировочный рычаг для воздушной заслонки	8
Воздушная заслонка	9
Выход топлива из цилиндра в насос.....	10



Контроль/проверка перед установкой

- 1) Проверьте производительность горелки. Мощность котла должна соответствовать мощности горелки.
- 2) Система отопления должна быть заполнена водой.
- 3) Очистите дымоход и камеру сгорания.
- 4) Откройте амортизатор импульсов в дымовой трубе, если на ней используется импульсная заслонка.
- 5) На дымовой трубе должен быть установлен H-образный колпак на высоте не менее 1,5 м над потолком.
- 6) В котельной следует обеспечить хорошую систему вентиляции.
- 7) Необходимо учитывать смену времени года.
- 8) Настройте термостат на соответствующую температуру.
- 9) При использовании комнатного термостата установите его на соответствующую температуру.
- 10) В электрической системе рекомендуется использовать аварийный выключатель, который устанавливается снаружи котельной, чтобы в случае аварийной ситуации (например, пожара) можно было легко отключить электропитание.
- 11) Фазы, нейтраль и заземление должны быть правильно подключены к проводке горелки.
- 12) Напряжение питания должно быть достаточным.
- 13) Для установки насоса рекомендуется использовать двухтрубную систему или кольцевую линию. При использовании кольцевой линии необходимо следить за тем, чтобы давление в кольцевой линии не превышало 0,5 бар. Внутренний диаметр топливопроводов зависит от длины трубы и напора всасывания между резервуаром для хранения топлива и насосом горелки.
- 14) Для защиты насоса от грязи во впускной трубопровод должен быть установлен фильтр.
- 15) Там, где топливопровод или бак для хранения топлива расположены ниже горелки, рекомендуется установить обратный клапан с давлением открытия около 0,1 - 0,3 бар для предотвращения утечки топлива из обратного трубопровода при снятом насосе.
- 16) После монтажа топливопровода, включая установленную на нем арматуру, необходимо провести его испытание под давлением в 1,3 раза превышающем рабочее давление (или не менее 4 бар). Гибкие шланги допускаются только в том случае, если они ничем не закрыты, и их длина не превышает 1 м.
- 17) Убедитесь, что датчик пламени установлен правильно, т.е. что защитное стекло находится непосредственно напротив пламени.
- 18) Выберите подходящую форсунку в соответствии с таблицей на стр. 10, 11
- 19) Установите форсунки в держатель форсунки. Для начала снимите крышку корпуса. Отсоедините кабель зажигания от электродов зажигания или трансформатора зажигания и перекройте подачу топлива. Узел сопла горелки можно оттянуть назад и извлечь. Удерживая держатель форсунки, установите форсунку с помощью гаечного ключа 16-мм. Следите за тем, чтобы не повредить резьбу.
- 20) Перед заменой узла сопла горелки проверьте регулировку электродов зажигания и, при необходимости, исправьте, как показано на рисунке ниже. Следите за тем, чтобы расстояние между электродами было значительно меньше расстояния между электродами и другими частями горелки, чтобы искра возникала между электродами, а не между электродами и этими частями (такими как сопло или перегорodka).



Процедура установки

Горелка устанавливается на плиту котла, как показано на рисунках ниже.



ØD	Ød	M	H	Модель	ØD	Ød	M	H
175	156	M10	255	PDE 0	205-225	170	M12	255
175	156	M10	255	PDE 0 H	205-225	170	M12	255
206	170	M12	312	PDE 1 H	205-225	170	M12	312

Пуск

- 1) Установите горелку в соответствии со страницей 19.
- 2) Подключите электропитание к горелке в соответствии со страницами 13, 14 или 15.
- 3) Проверьте вращение вентилятора с ручным управлением контактора. (PDE 1 H (L))
- 4) Отрегулируйте термостат.
- 5) Откройте ручной топливный клапан.
- 6) Включите электропитание.
- 7) Если горелка не запускается, нажмите кнопку на блоке управления 2 или 3 раза. После включения горелки:
- 8) Отрегулируйте топливный насос в соответствии со страницей 8.
- 9) Отрегулируйте воздушную заслонку в соответствии со страницами 16 или 17.
- 10) Отрегулируйте смесительную головку в соответствии со страницей 9.

Внимание:

Максимальная длина пламени составляет 2/3 длины камеры сгорания, и не допускается, чтобы пламя соприкасалось с задней поверхностью котла.

- 11) Если горелка не запускается, выключите электропитание, перекройте ручной топливный клапан и позвоните в сервисную службу.
- 12) Для гарантии проверьте 10 циклов работы горелки, которые включают: запуск двигателя - предварительная продувка - воспламенение - стабилизация пламени и выключение горелки.

Рекомендации по безопасности

- 1) Монтаж / ввод в эксплуатацию дизельных горелок должен выполняться только уполномоченными специалистами, в противном случае, возможны травмы или материальный ущерб.
- 2) Дизельные горелки IRANRADIATOR предназначены для работы с дизельным топливом (плотность: 4 - 6 Cst / температура: 20°C).
- 3) Максимально допустимая рабочая температура для различных частей электрической системы горелки составляет 60 °C.
- 4) Горелка должна быть установлена внутри помещения. Не рекомендуется устанавливать ее на открытом воздухе (солнечный свет или дождь).
- 5) У каждой горелки должен быть свой отдельный топливопровод.
- 6) Перед вводом в эксплуатацию необходимо проверить герметичность топливопровода.
- 7) Перед проведением ремонтных работ отключите электропитание и перекройте главный ручной топливный кран.
- 8) Рекомендуется проверять все детали горелки не реже одного раза в год уполномоченным персоналом.
- 9) В помещении, где установлены горелки, нельзя хранить легковоспламеняющиеся материалы.
- 10) Пожаротушение должно осуществляться только сухим способом.

IRANRADIATOR

Организация, уполномоченная изготовителем
на принятие претензий от потребителя:

ООО «Комфорт-Эко», ИНН 7703244483

Адрес: 127591, Россия, г. Москва, Дмитровское шоссе, д. 100,
корпус 2, офис 617

Телефон: +7(495) 921-37-61

Электронная почта: hot@komfort-eco.ru



IRAN RADIATOR

No. 12, Sattari Blvd, Nelson Mandela Blvd, Tehran

Postal Code: 1968955341 IRAN

Tel: +021-84021000