

Универсальные твердотопливные котлы Parpol PL-PRO 20 - 50 кВт с возможностью подключения автоматических горелок



Произведено в Сербии

Жесткий контроль качества на нескольких этапах производства

Гарантирован долгий срок службы котлов

Изготавливаются из высококачественной котловой стали, толщина стенки камеры сгорания 5 мм

Большой объем камеры сгорания

Большая глубина камеры сгорания

Большая водяная рубашка

Установлен трехходовой теплообменник

Осуществляется подача и регулировка вторичного воздуха

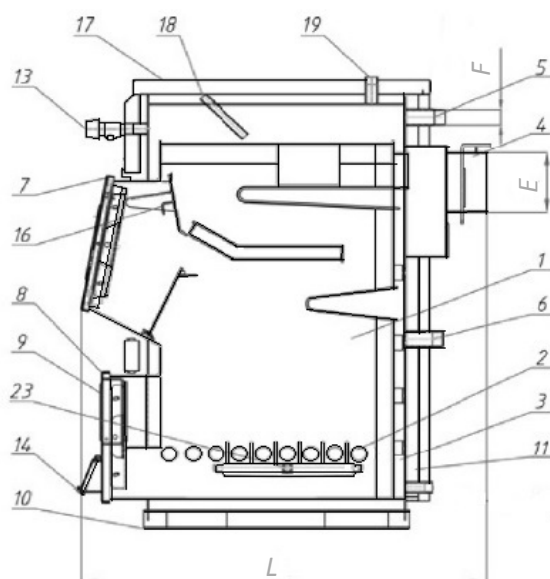
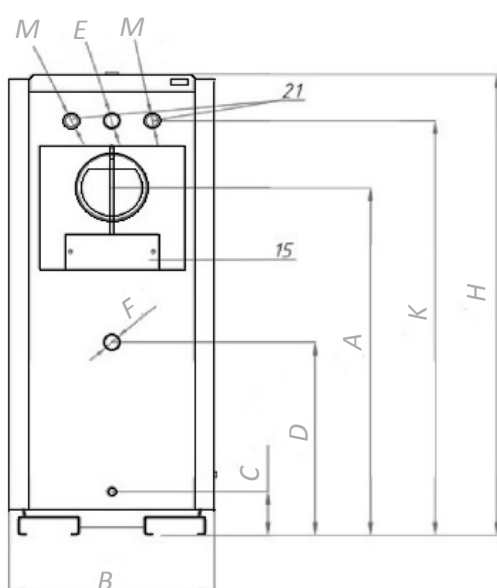
Теплоизоляция 50 мм

Рекомендуемое топливо: дрова, уголь, брикеты

Возможность установки горелок – газовых, пеллетных, дизельных

В котле установлены: водонаполненные колосники; термометр; шибер дымохода с фиксацией положений

В комплекте с котлом поставляется: терморегулятор Honeywell; инструменты очистки



Описание частей котла: 1. Камера сгорания 2. Водонаполненные колосники 3. Водяная рубашка 4. Выход дымового газа с клапаном 5. Выход горячей воды из котла 6. Вход холодной воды 7. Дверь для загрузки топлива 8. Дверь для очистки 9. Отверстие для горелки 10. Опора 11. Изоляция 13. Терморегулятор 14. Воздухозаборный клапан (первичный) 15. Отверстие для чистки дымохода 16. Откидные створки 17. Верхняя крышка панели 18. Гильза термостата термометра 19. Гильза под датчик 21. Сброс горячей воды 23. Гребень

Размеры

Тип	Масса (kg)	B (mm)	L (mm)	H (mm)	A (mm)	E (mm)	F (Φ)	G (mm)	J (mm)	K (mm)
20	250	505	990	1185	915	160	5/4	105	500	1090
25	270	505	1025	1185	915	160	5/4	105	500	1090
30	296	550	1025	1185	915	160	5/4	105	500	1090
35	310	600	1025	1185	915	160	5/4	105	500	1090
40	322	650	1025	1185	900	180	5/4	105	500	1090
50	344	650	1100	1185	900	180	5/4	105	500	1090

Технические характеристики котла согласно EN 303-5

Номинальная мощность (KW)	20	25	30	35	40	50
Рабочее давление (bar)	3	3	3	3	3	3
Давление в дымоходе (Pa)	19	20	21	22	23	25
Диаметр дымохода (mm)	160	160	160	180	180	180
Объем воды в котле (l)	95	97	102	112	117	122
Температуры дым. газов (номин. мощн.)*	190	190	190	190	190	190
Объем камеры сгорания (dm ³)	69	74	87	99	111	128
Диапазон рабочих температур (°C)	60-90	60-90	60-90	60-90	60-90	60-90
Максимальная длина древесины (mm)	500	530	530	530	530	590
Мин. температура обратной воды (°C)	60	60	60	60	60	60

*При использовании деревянных брикетов, значение (160-180 °C)