

Пеллетная горелка Rommer

**Паспорт и инструкция
по эксплуатации**

СОДЕРЖАНИЕ

	стр.
Введение	2
1 Общие сведения об изделии	3
2 Технические данные	4
3 Комплект поставки	5
4 Указание мер безопасности	6
5 Устройство и принцип работы комплекта горелки	7
6 Сборка и монтаж	11
6.1 Сборка и монтаж комплекта приставной пеллетной горелки Rommer	11
6.2 Сборка комплекта горелки	11
6.3 Сборка топливного бункера	11
6.4 Установка дверей на твердотопливные котлы Rommer	13
6.5 Порядок сборки горелки	14
6.6 Монтаж приставной пеллетной горелки	14
6.7 Установка механизма подачи топлива	15
7 Требования к котлу и котельной	15
7.1 Требования к конструкции твердотопливного котла	15
7.2 Требования к топке котла	15
7.3 Требования к котельной	15
7.4 Требования к дымовой трубе и приточной вентиляции	17
8 Эксплуатация комплекта горелки	18
8.1 Требования к качеству используемого топлива	18
8.2 Подготовка котла к работе	20
8.3 Запуск комплекта горелки	20
8.4 Работа комплекта горелки	22
8.5 Основные настройки комплекта горелки	22
9 Обслуживание	23
10 Характерные неисправности и методы их устранения	24
11 Транспортировка и хранение	26
12 Утилизация	27
13 Гарантийные обязательства	27
14 Свидетельство о приемке и продаже	28
15 Сведения об установке	28

Предприятие-изготовитель оставляет за собой право вносить изменения в конструкцию пеллетной горелки, не ухудшающие потребительского качества изделий.

ВВЕДЕНИЕ

Уважаемый пользователь благодарим Вас за то, что вы приобрели комплект приставной пеллетной горелки Rommer.

Настоящий паспорт и руководство по эксплуатации предназначено для изучения работы, правил монтажа, эксплуатации и технического обслуживания комплекта приставной пеллетной горелки Rommer.

Комплект приставной пеллетной горелки Rommer состоит из сборно-разборного топливного бункера, механизма подачи топлива, приставной пеллетной горелки и пульта управления.

Механизм подачи топлива предназначен для подачи древесных пеллет из топливного бункера в горелку.

Приставная пеллетная горелка обеспечивает дозированную подачу топлива и воздуха в топочное пространство за счет наличия дополнительного шнека подачи и вентилятора наддува. В конструкции горелки реализована функция автоподжига. Имеется возможность установки съемной кочерги, которая не позволяет забиваться горелке при работе на топливе с большой зольностью.

Безопасность работы комплекта приставной пеллетной горелки Rommer достигается за счет наличия в конструкции дополнительного шнека подачи, кочерги, специального алгоритма продувки, датчика температуры горелки, оповещающего о возникновении нештатной ситуации и воздушному разрыву между основным узлом подачи топлива и горелкой.

Пульт управления способен управлять не только, механизмами и процессом сжигания топлива, но и Вашей системой отопления и горячего водоснабжения, обеспечивая комфортную температуру в доме и нагрев горячей воды до заданной температуры. Более подробно с функциями пульта управления можно ознакомиться в инструкции по эксплуатации и монтажу пульта управления ecoMAX850P2-Z, входящей в комплект поставки комплекта приставной пеллетной горелки Rommer.

К монтажу и эксплуатации комплекта приставной пеллетной горелки Rommer, и другим работам по расчету и монтажу системы отопления допускаются квалифицированные специалисты, обладающие необходимыми знаниями и изучившие настоящее руководство по эксплуатации, а также инструкцию по эксплуатации и монтажу пульта управления ecoMAX850P2-Z, входящей в комплект поставки комплекта приставной пеллетной горелки Rommer.

Ответственность за несоблюдение данного требования и возможный ущерб, возникший вследствие ошибок при подборе, монтаже и эксплуатации оборудования несет владелец оборудования.

ПРЕИМУЩЕСТВА И ОСОБЕННОСТИ КОМПЛЕКТА ГОРЕЛКИ:

- Автоматический поджиг топлива;
- Автоматическая модуляция мощности горелки;
- Контроль автоподжига и горения с помощью фотоэлемента;
- Быстрый старт и остановка горелки;
- Низкая потребляемая мощность от электрической сети;
- Безопасность работы благодаря контролю температуры топлива в горелке;
- Высокий КПД за счет распределенной подачи воздуха в зону горения;
- Наличие функции автоматической очистки горелки;
- Наличие механического устройства очистки топки;
- Управление насосами трех контуров;
- Погодное регулирование;
- Встроенный программируемый термостат;
- Запись статистики;

1. Общие сведения об изделии.

1.1. Комплект приставной пеллетной горелки Rommer (далее комплект горелки) предназначен для установки на котлы Rommer.

1.2. В качестве топлива используются древесные пеллеты диаметром 6-8 мм, длиной 15-40 мм, влажностью менее 10% и зольностью не более 1,5%.

1.3. В соответствии с классификатором по ГОСТ 32452-2013 комплект горелки является: приставной пеллетной горелкой, с модулируемым и многоступенчатым вариантами регулирования мощности, с системой автоматического электрического поджига и внешним топливным бункером.

1.4. Комплект горелки включает в себя приставную пеллетную горелку, механизм подачи топлива из бункера в горелку, топливный бункер и пульт управления.

1.4.1. Приставная пеллетная горелка состоит из корпуса горелки, съемной чаши предназначенной для сжигания топлива, съемного отбойника, шнека подачи топлива, вентилятора наддува, для подачи воздуха в зону горения, ТЭНа автоподжига и мотор-редуктора, который вращает шнек подачи топлива.

1.4.2. Механизм подачи топлива состоит из шнека, с помощью которого происходит подъем топлива из топливного бункера, трубы по которой топливо поднимается из топливного бункера, мотор-редуктора, который вращает шнек подачи топлива, корпуса механизма и цепочки, которой механизм подвешивается к топливному бункеру.

1.4.3. Топливный бункер обеспечивает запас топлива для работы котла и состоит из четырех одинаковых боковых панелей, регулируемых ножек, крышки и приемной горловины. Бункер поставляется в разобранном виде.

1.4.4. Пульт управления используется для управления работой комплекта горелки и системы отопления. Состоит из корпуса, экрана и поворотного джойстика.

1.5. Для ввода в эксплуатацию комплекта горелки необходимо его собрать и установить на водогрейный котел в соответствии с инструкцией по монтажу.

1.5.1. Далее необходимо заполнить топливом бункер, подключить все необходимые узлы к пульта управления, а пульт управления подключить к питающей электрической сети.

1.5.2. Затем в ручном режиме работы осуществить заполнение механизма подачи топливом по всей длине шнека, и произвести запуск в автоматическом режиме. После чего пульт управления подает команду для автоматического розжига топлива. После успешного розжига топлива горелка перейдет в режим горения.

1.5.3. В процессе горения периодически будут осуществляться принудительные остановки в работе горелки для её продувки от зольного остатка, скопившегося на чаше горелки.

1.5.4. Во время работы мощность горелки будет автоматически регулироваться в зависимости от установленных вами параметров и фактически достигнутой температуры в системе отопления и горячего водоснабжения.

1.5.5. В комплект входит кочерга, которая может устанавливаться для работы горелки с топливом плохого качества и высокой зольностью.

1.5.6. При выборе котла для установки комплекта горелки, для достижения максимальной эффективности необходимо учитывать максимальную тепловую мощность водогрейного котла, необходимую тепловую мощность для отопления вашего дома и установленную в пульте управления максимальную мощность горелки. Рекомендуется устанавливать максимальную мощность горелки на уровне не превышающий номинальную теплопроизводительность водогрейного котла.

2. Технические данные.

Таблица 1

№	Наименование	Ед. изм	Rommer 25 кВт
1	Номинальная тепловая мощность, Q_N	кВт	25
2	Минимальная тепловая мощность, Q_{MIN}	кВт	5
3	Диапазон регулирования максимальной тепловой мощности	кВт	14-25
4	Диапазон регулирования минимальной тепловой мощности	кВт	5-13
5	Класс выбросов горелки		5
6	Выбросы CO, не более	мг/м ³	500
7	Выбросы твердых частиц, не более	мг/м ³	50
8	Коэффициент переизбытка воздуха при работе горелки на Q_N		1,4
9	Диаметр пеллет	мм	6-8
10	Разрежение за котлом, при Q_N	Па	18
11	Разрежение за котлом, при Q_{MIN}	Па	7
12	Расход воздуха при Q_{MIN} и Q_N теплопроизводительности	м ³ /ч	8/38
13	Объем бункера	л	200
14	Ориентировочная вместимость топливного бункера	кг	150
15	Ориентировочный расход топлива при Q_N , топливо древесные пеллеты ($Q_{н.р}=17,5$ МДж/кг)	кг/ч	5,2
16	Приблизительное время работы котла при Q_N и Q_{MIN} от одной полной загрузки бункера древесными пеллетами*	час	19/125
17	Габаритные размеры горелки		
18	- Глубина	мм	565
19	- Ширина	мм	244
20	- Высота	мм	248
21	Минимальные габариты камеры сгорания для установки горелки		
22	- Глубина	мм	480
23	- Ширина	мм	300
24	- Высота	мм	200
25	Габариты проема для установки горелки, мм		
26	- Ширина	мм	250
27	- Высота	мм	100
28	Длина механизма подачи топлива	м	1,32
29	Масса горелки в комплекте, не более	кг	15,7
30	Номинальное напряжение питания	В	230
31	Мощность нагревательного элемента системы авторозжига котла	кВт	0,375
32	Максимальная потребляемая мощность, при автоматическом розжиге и напряжении в сети - 230В	кВт	0,550

33	Необходимая мощность электропитания при Q_N и Q_{MIN} , работа котла без учета дымохода, насосов и других устройств системы отопления	кВт	0,125-0,150
34	Уровень звука, не более	дБА	80
35	Степень защиты	IP	20

*Время работы котла зависит от таких параметров как: мощность работы котла, объема полной загрузки, калорийности, состава, насыпной плотности, влажности и температуры топлива.

3. Комплект поставки.

Таблица 2

№	Наименование	Кол-во, шт	
		Rommer 25 кВт	
1	Пеллетная горелка Rommer	1	
1.1	Труба приема топлива	1	
1.2	Паспорт пеллетной горелки	1	
1.3	Гофрокоробка пеллетной горелки	1	
1.4	Адаптер для установки горелки	1	
2	Пульт управления ecoMAX850P2-Z в комплекте	1	
2.1	Датчик температуры воды	2	
2.2	Датчик перегрева	1	
2.3	Гильза для установки датчиков температуры	1	
2.4	Кабель для подключения горелки	1	
2.5	Шнур для подключения механизма подачи	1	
2.6	Паспорт на пульт управления ecoMAX850P2-Z	1	
2.7	Гофрокоробка пульта управления	1	
2.8	Отвертка шлицевая	1	
3	Стенка топливного бункера	4	
3.1	Крышка бункера	1	
3.2	Ножки бункера	4	
3.3	Приёмная горловина	1	
3.4	Поперечная перекладина	4	
3.5	Заслонка очистки бункера	1	
3.6	Болт М6х20 ГОСТ 7798-70	8	
3.7	Винт М6х14 ГОСТ 17473-80	32	
3.8	Гайка М6 ГОСТ5915-70	16	
3.9	Шайба М6 ГОСТ 6402-70	16	
3.10	Шайба М6 ГОСТ 11371-78	32	
3.11	Цепь подвески механизма подачи	1	
3.12	Крюк тип S 3 мм	3	
3.13	Гофрокоробка бункера	1	
4	Механизм подачи в сборе	1	
4.1	Шланг подачи топлива	1	
4.2	Гофрокоробка механизма подачи	1	

4. Указание мер безопасности.

4.1. Уважаемый пользователь, напоминаем, что перед сборкой, монтажом, запуском комплекта горелки в работу и ее эксплуатацией, необходимо изучить руководство по эксплуатации.

4.2. Комплект горелки соответствует требованиям, обеспечивающим безопасность жизни и здоровья потребителя при условии выполнения всех требований настоящего паспорта и руководства по эксплуатации.

4.3. К эксплуатации, обслуживанию и монтажу комплекта горелки допускаются лица, ознакомленные с устройством и настоящим паспортом и руководством по эксплуатации.

4.4. Во избежание пожаров, под комплектом горелки, котлом, в который она установлена, и перед его фронтом на 0,5 м, необходима прокладка стальных листов толщиной 0,6-1,0 мм по асбестовому или базальтовому картону, толщиной 3-5 мм.

4.5. Перед сборкой и монтажом комплекта горелки необходимо провести проверку по следующим пунктам:

- Проверить на наличие повреждений комплекта горелки после транспортировки.

- Проверить комплектность поставки.

4.6. Перед запуском комплекта горелки необходимо провести проверку по следующим пунктам:

- Наличие тяги в дымовой трубе.

- Заполнение котла теплоносителем.

- Наличие циркуляции теплоносителя.

- Соответствие давления в системе отопления и котле рабочим характеристикам, указанным в паспорте на котел.

- Газоплотность всех соединений комплекта приставной пеллетной горелки.

- Правильность подключения всех электрических механизмов к пульту управления и сети питания.

4.7. В процессе эксплуатации горелки необходимо периодически ее обслуживать, для избежания различных нештатных ситуаций.

Проверяйте наличие золы в зольном пространстве.

Проверяйте чистоту горелки, при необходимости проводите чистку.

Проверяйте наличие циркуляции в системе отопления.

4.8. При возникновении неисправностей остановите работу горелки и обратитесь в специализированный центр сервисного обслуживания.

4.9. Периодичность технического обслуживания зависит от многих факторов: мощности на которой работает комплект горелки, зольности топлива, тяги дымовой трубы, наличия приточной вентиляции, типа используемого отопительного котла, настройки горения.

4.10. После окончания отопительного сезона необходимо тщательно вычистить комплект горелки от оставшейся сажи и топлива, осмотреть на наличие повреждений и неисправностей, при необходимости заменить вышедшие из строя детали.

4.11. Основные принципы безопасной эксплуатации комплекта горелки.

4.11.1. Не открывать дверцы котла, во время работы горелки.

4.11.2. Не допускать полного опустошения топливного бункера.

4.11.3. Следить за состоянием, внешним видом и изменениями, происходящими с нагреваемыми частями горелки. О всех нарушениях в работе горелки, не предусмотренных настоящим руководством по эксплуатации сообщать сотрудникам специализированного центра сервисного обслуживания.

4.11.4. Производить периодическое обслуживание горелки в соответствии с рекомендациями п.9 настоящего паспорта и руководства по эксплуатации.

4.11.5. Использовать топливо надлежащего качества, в соответствии с требованиями п.п.8.1. настоящего паспорта и руководства по эксплуатации.

4.12. При эксплуатации комплекта горелки запрещено.

4.12.1. Эксплуатировать комплект горелки при неполном заполнении отопительного котла и системы отопления теплоносителем и с открытыми дверцами отопительного котла.

4.12.2. Эксплуатировать комплект горелки при появлении дыма из корпуса отопительного котла, комплекта горелки и бункера.

4.12.3. Проведение ремонта и профилактического обслуживания на работающем комплекте горелки.

4.12.4. Оставлять работающий комплект горелки без надзора на срок более суток.

4.12.5. Допускать детей к эксплуатации, обслуживанию и монтажу комплекта горелки.

4.12.6. Вмешиваться в процесс розжига комплекта горелки.

4.12.7. Использовать горючие жидкости для растопки комплекта горелки.

4.13. Ремонт, профилактическое обслуживание и чистку проводить с обязательным отключением комплекта горелки от сети электропитания. При обнаружении неисправности в работе электрооборудования немедленно отключить комплект горелки от сети питания и обратиться в специализированный центр сервисного обслуживания.

5. Устройство и принцип работы комплекта горелки.

5.1. Комплект приставной пеллетной горелки Rommer (Рис.1) состоит из приставной пеллетной горелки (поз.1), механизма подачи топлива (поз.2), пульта управления (поз.3) и топливного бункера (поз.4).

Для установки горелки на котлы Rommer без доработок корпуса котла используется адаптер (поз.5), который не входит в комплект поставки и приобретается отдельно.

5.2. Приставная пеллетная горелка (Рис.2) состоит из корпуса (поз.1), корпуса топки (поз.2) съемной чаши топки (поз.3), съемного отбойника топки (поз.4) который крепится винтами М4х20 ГОСТ 17473 (поз.12), шнека подачи топлива (поз.5), нагревательного элемента системы автоподжига (поз.6), кочерги для чистки топки (поз.7), вентилятора наддува (поз.8), мотор-редуктора (поз.9), трубы приема топлива (поз.10) и платы коммутации (поз.11).

5.3. Механизм подачи топлива (Рис.3) состоит из корпуса механизма подачи (поз.1), мотор-редуктора механизма подачи (поз.2), гибкого шнека (поз.3), трубы (поз.4), разъёма подключения электропитания (поз.5), гибкого шланга для присоединения к приставной горелке (поз.6) и цепочки с крючками для подвески механизма к бункеру (поз.7).

5.4. Топливный бункер (Рис.4) состоит из четырех одинаковых боковых панелей (поз.1), крышки (поз.2), приемной горловины (поз.3), люка прочистки (поз.4), ножек бункера (поз.5), поперечных перекладин (поз.6) и регулируемых опор (поз.7).

5.4.1. Топливный бункер представляет собой сборно-разборную конструкцию и поставляется в разобранном виде.

5.4.2. Топливный бункер обеспечивает запас топлива для продолжительной работы котла без участия человека.

5.5. Комплект горелки снабжен пультом управления. Расположение органов управления и индикации на передней панели пульта управления (см. Рис.5).

5.5.1. Для поддержания установленной температуры теплоносителя и защиты от перегрева горелки и котла к пульта управления подключаются датчик температуры воды и датчик аварийного перегрева.

5.5.2. Режимы работы котла устанавливаются на панели пульта управления пользователем. По умолчанию установлен режим отопления.

5.5.3. Заводские настройки пульта управления обеспечивают эффективное сгорание топлива. Пульт управления дает возможность пользователю вносить корректировки в процесс горения уменьшая или увеличивая подачу топлива и воздуха.

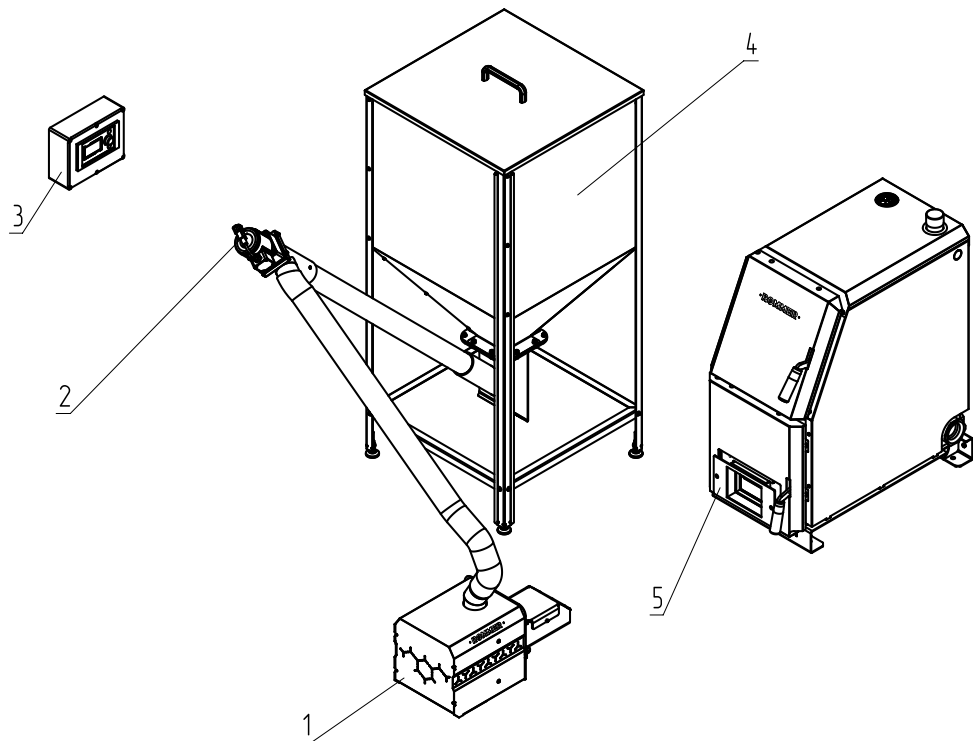
5.5.4. При необходимости дополнительной регулировки режимов горения необходимо вызвать сервисного инженера.

5.5.5. Более подробно с устройством и работой пульта управления можно ознакомиться в инструкции по эксплуатации и монтажу пульта управления есоМАХ850Р2-Z.

5.6. Приставная пеллетная горелка с механизмом подачи топлива (Рис.1) служит для автоматической порционной подачи топлива из топливного бункера в топку горелки для его сжигания на специальной чаше.

5.6.1. Топливо из бункера, пройдя через шнек подачи топлива (поз.2) перемещается в приставную пеллетную горелку (поз.1), где происходит процесс сжигания топлива.

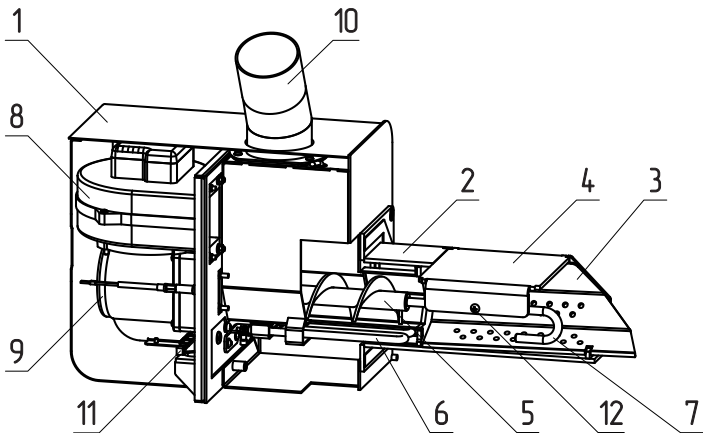
5.6.2. Топливо, поступая в горелку порционно, разгорается от уже горящего топлива в горелке и частично вытесняет образовавшуюся золу и шлак из горелки в зольник.



- 1 - Приставная пеллетная горелка
- 2 - Механизм подачи топлива
- 3 - Пульт управления

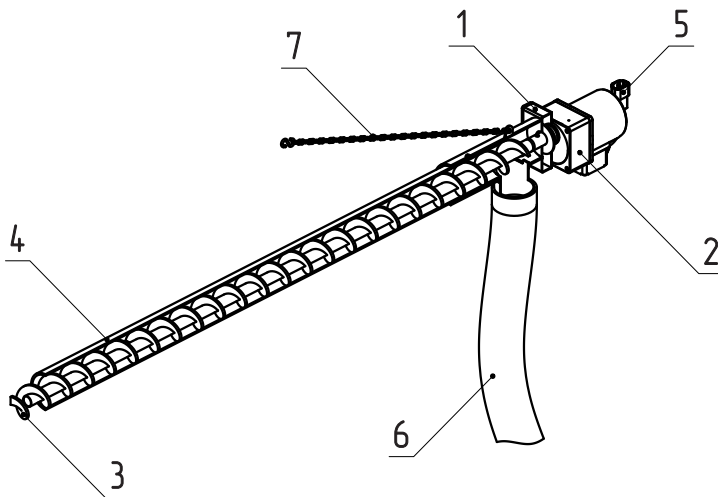
- 4 - Топливный бункер
- 5 - Адаптер горелки

Рис.1 Комплект приставной пеллетной горелки Rommer



- | | |
|--|---|
| 1 - Корпус приставной пеллетной горелки | 7 - Кочерга автоматической чистки топки |
| 2 - Корпус топки | 8 - Вентилятор наддува |
| 3 - Съёмная чаша топки | 9 - Мотор-редуктор |
| 4 - Съёмный отбойник топки | 10 - Труба приема топлива |
| 5 - Шнек подачи топлива | 11 - Плата коммутации |
| 6 - Нагревательный элемент системы автоподжига | 12 - Винт |

Рис.2 Приставная пеллетная горелка



- | | |
|---------------------------------------|---|
| 1 - Корпус механизма подачи | 6 - Гибкий шланг подачи топлива в горелку |
| 2 - Мотор-редуктор механизма подачи | 7 - Цепочка подвески механизма к бункеру |
| 3 - Шнек | |
| 4 - Труба | |
| 5 - Разъем подключения электропитания | |

Рис.3 Механизм подачи топлива

5.6.3. Кочерга автоматической чистки топки вращается вокруг своей оси с целью очищения топки горелки от золы и шлака, которые образуются в процессе сжигания топлива.

5.6.4. Для эффективного сжигания топлива в зону горения подается воздух от вентилятора наддува через отверстия в съемной чаше.

5.6.5. Специальная программа управления и датчик температуры топлива в горелке предотвращают проникновение огня в шнек подачи топлива.

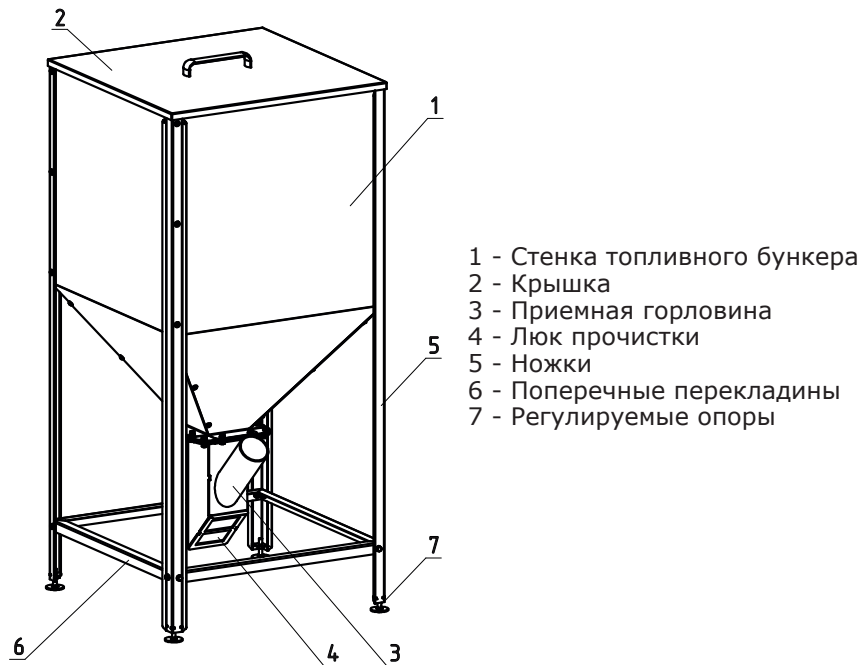


Рис.4 Топливный бункер

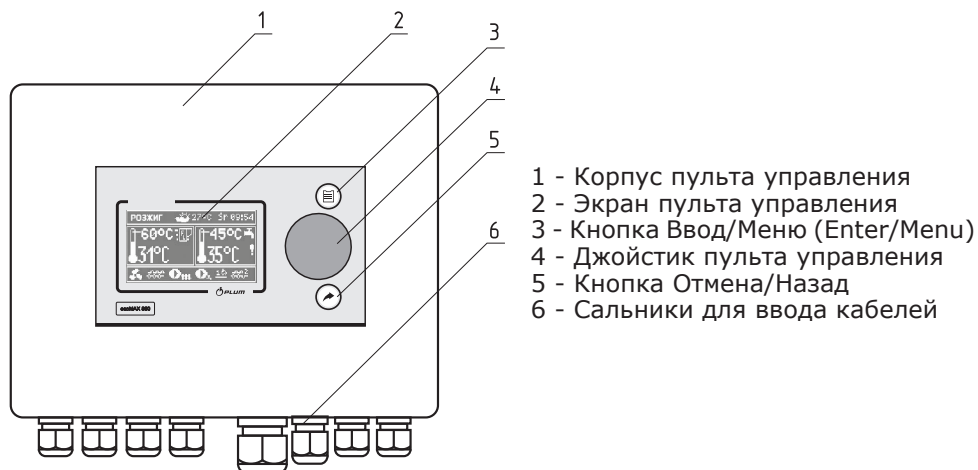


Рис.5 Пульт управления

6. Сборка и монтаж.

6.1. Сборка и монтаж комплекта приставной пеллетной горелки Rommer.

Сборка и монтаж комплекта горелки должны выполняться в полном соответствии с требованиями паспорта и инструкции по эксплуатации на комплект горелки, лицами изучившими данное руководство.

6.2. Сборка комплекта горелки.

6.2.1. Перед началом монтажа необходимо извлечь комплект горелки из упаковки и произвести сборку топливного бункера.

6.3. Сборка топливного бункера.

6.3.1. Топливный бункер (Рис.4 и 6) поставляется в разобранном виде и состоит из четырех одинаковых боковых стенок (Рис.4, поз.1), поворотной приемной горловины (Рис.4, поз.3), люка прочистки (Рис.4, поз.4), крышки топливного бункера (Рис. 4, поз. 2) и ножек (Рис.4, поз.5) с регулируемыми опорами (Рис. 4, поз. 7) и поперечными перекладинами (Рис.4, поз.6).

6.3.2. Топливный бункер собирается перевернутым вверх ногами, поочередно скрепляются все четыре стенки топливного бункера и ножки бункера (Рис.6, поз.1 и 5) друг с другом, с помощью винтов (Рис.6, поз.8), затем прикручивается приемная горловина (Рис.6, поз.3), которая крепится к бункеру в следующей последовательности: болт (Рис.6, поз.9), шайба (Рис.6, поз.11), скрепляемые поверхности (горловина, основание бункера), шайба (Рис.6, поз.11), пружинная шайба (Рис.6, поз.12), гайка (Рис.6, поз.10). Далее необходимо скрепить ножки бункера поперечными перекладинами (Рис.6, поз.6) между собой в следующей последовательности: винт (Рис.6, поз.8), шайба (Рис.6, поз.11), ножка бункера, поперечная перекладина (Рис.6, поз.6), шайба (Рис.6, поз.11), пружинная шайба (Рис.6, поз.12), гайка (Рис.6, поз.10).

6.3.3. После сборки топливного бункера необходимо вкрутить регулировочные болты ножек (Рис.6, поз.7) и перевернуть топливный бункер установив его на ножки.

6.3.4. Отрегулировать длину каждой ножки, чтобы бункер устойчиво стоял на поверхности в месте его установки с помощью регулировочных болтов (Рис.6, поз.7).

6.3.5. Далее необходимо установить люк прочистки (Рис.6, поз.4) и крышку бункера (Рис.6, поз.2) на место.

6.4. Установка дверей на твердотопливные котлы Rommer.

6.4.1. Для монтажа приставной горелки в твердотопливный котел Rommer необходимо установить специальный адаптер (Рис.1, поз.5).

6.4.2. Порядок установки адаптера на твердотопливные котлы Rommer:

- Извлеките колосники и зольный ящик;
- Снимите заслонку подачи воздуха (Рис.7 поз.1) с дверцы зольной (Рис.7 поз.2) выкрутив винты (Рис.7 поз.3);
- Далее установите адаптер горелки (Рис.7, поз.4), зафиксировав его винтами (Рис.7 поз.3);
- Снимите с горелки отбойник (Рис.8, поз.1) выкрутив винты (Рис.8, поз.2) и установите горелку (Рис.7, поз.5) на котел как показано на рисунке 7, затем установите отбойник (Рис.8, поз.1) обратно зафиксировав его винтами.
- Зафиксируйте горелку двумя гайками в отверстиях (Рис.7 поз.6) на адаптере.
- Для установки гильзы под датчики температуры и перегрева снимите пробку или тягорегулятор (если установлен) и установите гильзу (Рис.7, поз.7) в освободившееся отверстие.

⚠ Внимание! Для установки гильзы под датчик температуры необходимо предварительно слить теплоноситель из котла.

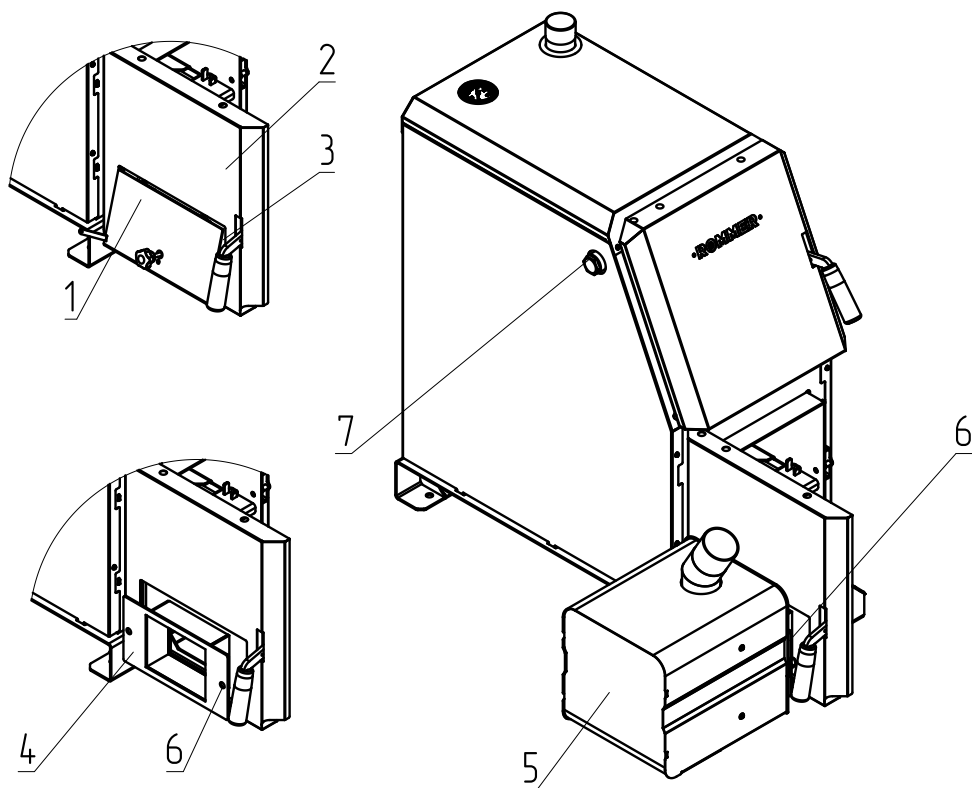


Рис.7 Порядок установки двери на твердотопливные котлы Rommer

6.5. Порядок сборки горелки:

- Установите съемную чашу топки (Рис.8 поз.4) в лоток горелки;
- Закрутите шуровку (Рис.8 поз.3) как показано на рисунке 8;
- После установки пеллетной горелки на котёл, установите съёмный отбойник (Рис.8 поз.1) и закрепите его фиксирующими винтами (Рис.8 поз.2).

6.6. Монтаж приставной пеллетной горелки.

6.6.1. Порядок подключения электрооборудования к приставной пеллетной горелке подробно описаны в инструкции по эксплуатации и монтажу пульта управления есоМАХ850P2-Z п.12 монтаж регулятора, стр.24.

6.6.2. Подключение пеллетной горелки к пультау управления осуществляется с помощью кабеля с разъёмом, см. (Рис.9). Для подключения горелки отвинтите крепежные винты и снимите кожух горелки. Далее необходимо сальник, имеющийся на кабеле установить в специальный кронштейн на корпусе горелки и зафиксировать его гайкой. После этого разъем XS1 присоединить к ответной части на плате коммутации.

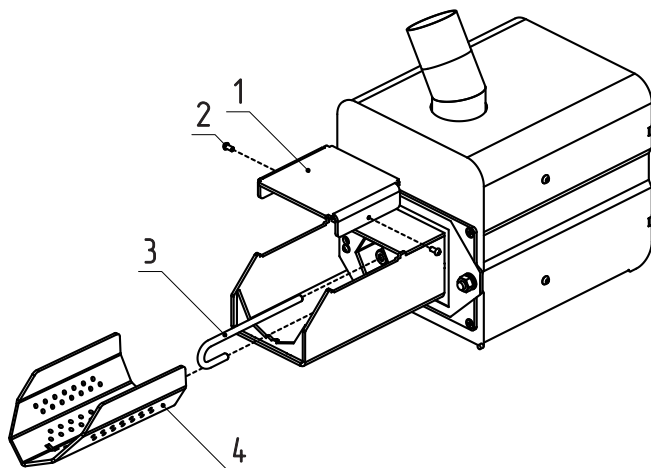


Рис.8 Порядок сборки горелки

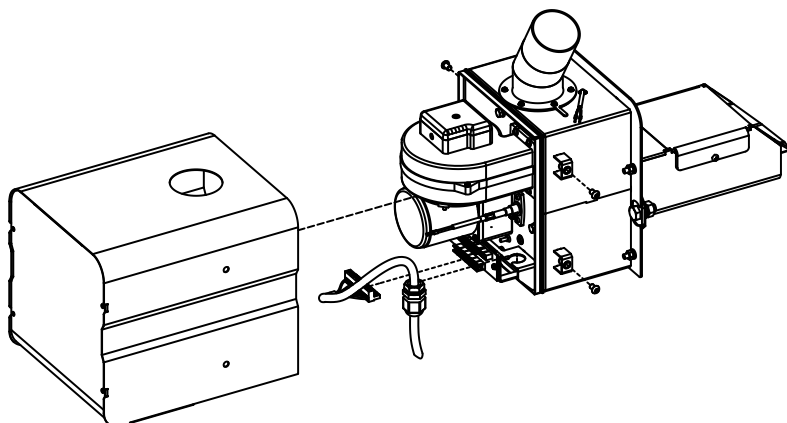


Рис.9 Подключение кабеля управления к приставной пеллетной горелке

6.7. Установка механизма подачи топлива.

6.7.1. Механизм подачи топлива (Рис.3) устанавливается в топливный бункер свободным концом трубы (поз.4) в приемную горловину (Рис.4, поз.3) до упора.

6.7.2. Затем необходимо развернуть приемную горловину топливного бункера (Рис.4, поз.3) в положение, чтобы гибкий шланг (Рис.3, поз.6) механизма подачи топлива мог соединиться трубой приема топлива (Рис.2, поз.10) и обеспечивалось гарантированное скатывание топлива по гибкому шлангу (Рис.3, поз.6) в приставную пеллетную горелки (Рис.2) через трубу приема топлива (поз.10).

6.7.3. Для обеспечения гарантированного скатывания топлива разрешается укорачивать длину гибкого шланга (Рис.3, поз.6) без нарушения целостности остального используемого отрезка гибкого шланга. При нарушении целостности гибкого шланга возможно нарушение газоплотности всей конструкции, выход дыма из гибкого шланга, появление обратного хода пламени, перегрев горелки и ее аварийное отключение.

6.7.4. После завершения правильной установки механизма подачи топлива необходимо зафиксировать приемную горловину топливного бункера (Рис.6, поз.3) с помощью болтов (Рис.6, поз.9), и соединить механизм подачи с топливным бункером с помощью цепочки с крючками (Рис.3, поз.7).

7. Требования к котлу и котельной.

7.1. Требования к конструкции твердотопливного котла.

7.1.1. Твердотопливный котел, на который устанавливается комплект горелки должен быть газоплотным.

7.1.2. Твердотопливный котел должен иметь место для установки датчика перегрева и датчика температуры теплоносителя.

7.1.3. При установке приставной пеллетной горелки в зольник твердотопливного котла, зольное пространство твердотопливного котла должно быть водоохлаждаемым.

7.1.4. При установке приставной пеллетной горелки в твердотопливный котел должны быть удалены все водонеохлаждаемые поверхности контактирующие с пламенем горелки или находящиеся в непосредственной близости от него, колосники, прочистные лючки, заслонки.

7.1.5. Наличие водонеохлаждаемых поверхностей в зоне пламени горелки может привести к их локальному перегреву и увеличению пожарной опасности при эксплуатации комплекта горелки.

7.1.6. Для увеличения КПД работы установки твердотопливный котел должен обладать большой площадью теплообмена, возможностью установки турбулизаторов и регулирования тяги дымовой трубы.

7.1.7. Твердотопливный котел на который устанавливается комплект горелки должен обладать КПД не менее 60% и максимальной допустимой температурой теплоносителя не менее 85°C.

7.1.8. Водяной объем котла должен быть не менее 20 л.

7.2. Требования к топке котла.

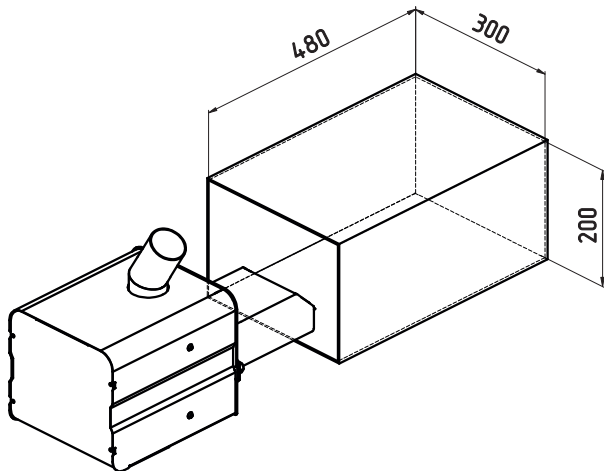
7.2.1. Топка котла должна быть водоохлаждаемой.

7.2.2. Все поверхности, которые не охлаждаются теплоносителем могут быть повреждены в процессе эксплуатации комплекта горелки.

7.2.3. Минимальные габариты топки для установки приставной пеллетной горелки представлены на Рис.10.

7.3. Требования к котельной.

7.3.1. Котел и комплект горелки должны размещаться в отдельном помещении (Далее котельная).



Rommer-25

Рис.10 Минимальные габариты топки котла

7.3.2. Входная дверь в котельную должна открываться наружу, быть изготовлена из негорючих материалов и иметь минимальную ширину проема 0,8 м.

7.3.3. Помещение котельной должно освещаться искусственным и естественным светом. Наличие естественного освещения рекомендуется.

7.3.4. Минимальная допустимая высота потолков в помещении котельной 2,2 м. Допускается снижение уровня потолков в помещении котельной до 1,8 м при наличии функционирующей принудительной приточно-вытяжной вентиляции.

7.3.5. В помещении котельной должна быть температура от +5 до +40°C.

7.3.6. Категорически запрещено монтировать котельную установку в помещении с повышенной влажностью. Повышенная влажность в помещении котельной может приводить к необратимым последствиям.

- Ускоренный процесс коррозии поверхностей из металла.
- Разбухание топлива.
- Конденсатообразование в дымовой трубе и на стенках теплообменника котла.
- Окисление токоведущих контактов.
- Замыкание между контактами токоведущих частей.

7.3.7. Перед установкой котельной установки на сгораемые конструкции здания под котельной установкой и ее фронтом на 500 мм необходимо уложить лист из асбестового или базальтового картона, толщиной 3-5 мм и стальной лист толщиной 0,6-1,0 мм.

7.3.8. При монтаже и эксплуатации котельной установки необходимо соблюдать безопасное расстояние 200 мм от горючих материалов.

7.3.9. Для легко воспламеняющихся материалов, (например, бумага, картон, пергамент, дерево и древесноволокнистые доски, пластмассы), безопасное расстояние удваивается (400 мм), безопасное расстояние также необходимо удвоить, если степень горючести строительного материала неизвестна.

7.3.10. Расположение котельной установки в помещении с учетом необходимого для обслуживания пространства (см. Рис.11).

7.3.11. Перед котлом должно быть манипуляционное пространство не менее 1000 мм.

7.3.12. За котлом должно быть пространство не менее 500 мм, для доступа к блоку ТЭН и прочистной крышке патрубка дымохода, их обслуживания и чистки.

7.3.13. С боковых сторон необходимо оставлять пространство для доступа к задней части котла, не менее 500 мм.

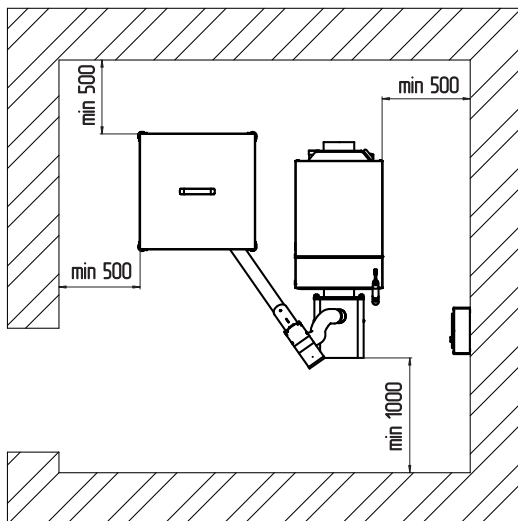


Рис.11 Расположение котельной установки в помещении

7.4. Требования к дымовой трубе и приточной вентиляции.

7.4.1. Для получения оптимального режима горения топлива и создания тяги дымовой трубой необходимо иметь прямую дымовую трубу и функционирующую приточно-вытяжную вентиляцию в помещении котельной.

7.4.2. Стенки дымовой трубы должны быть гладкими, без сужений и не иметь других подключений.

7.4.3. Дымовую трубу необходимо выполнять из огнеупорных и жаростойких материалов, устойчивых к коррозии. Рекомендуется применять дымовые трубы и дымоходы из нержавеющей стали с утеплителем, выдерживающим высокую температуру.

7.4.4. Большое значение на работу котла оказывает правильный выбор высоты и площади сечения дымовой трубы. При выборе размеров дымовой трубы следует учитывать, что для эффективной работы котла разрежение за котлом должно быть не менее величины, указанной в таблице 1.

7.4.5. При подборе диаметра или площади проходного сечения дымохода не должно создаваться заужений относительно выходного патрубка твердотопливного котла.

7.4.5.1 Диаметр дымовой трубы должен быть не менее 120 мм, тяга дымовой трубы должна быть не менее 20 Па при работе горелки на номинальной мощности.

7.4.6. При выборе высоты дымовой трубы необходимо принимать во внимание, что в соответствии со СП 7.13130.2013 п.5.10. Высота дымовой трубы не должна быть ниже 5 м.

7.4.7. Рекомендуемые высоты дымовой трубы указаны в паспорте на используемый твердотопливный котел.

7.4.8. Приточно-вытяжная вентиляция должна обеспечивать поступление воздуха в помещение в необходимом количестве для сжигания всего топлива. Количество необходимого воздуха для сжигания топлива котлом в зависимости от его номинальной мощности представлены в таблице №1.

8. Эксплуатация комплекта горелки.

8.1. Требования к качеству используемого топлива.

8.1.1. При приобретении пеллет обращайте внимание на их качество, наличие пыли и цвет. При наличии в пеллетах большого количества коры, песка и других включений, возможно увеличение количества зольных остатков, коксование в горелке и как следствие недостаточная мощность котельной установки и перегрев съемной чаши топки. Использование пеллет низкого качества снижает КПД комплекта горелки, ускоряет износ комплекта горелки и увеличивает частоту технического обслуживания комплекта горелки.

8.1.2. Хранить пеллеты необходимо в сухом месте и не допускать попадания на них влаги. Высокая влажность пеллет приводит к существенному снижению теплопроизводительности и может привести к заклиниванию шнека и аварийной остановке комплекта горелки.

8.1.3. Помните, что энергоэффективность качественных пеллет гораздо выше что в результате увеличивает срок службы комплекта горелки, снижается частота технического обслуживания комплекта горелки и уменьшаются затраты на отопление. Рекомендуемые характеристики пеллет, при которых обеспечиваются технические параметры котла приведены в таблице 3.

8.1.4. При использовании пеллет, характеристики которых отличаются от приведенных в таблице 3, необходимо скорректировать скорость вентилятора или время подачи пеллет.

8.1.5. Если вам не удастся отрегулировать процесс горения, обратитесь в сервисную службу предприятия-изготовителя или в сервисную службу, находящуюся в вашем регионе.

8.1.6. Заводская настройка программы управления рассчитана на использование пеллет калорийностью 4400 ккал/кг.

8.1.7. Использование пеллет с калорийностью свыше 4400 ккал/кг и ниже 4200 ккал/кг требует обязательной настройки процесса горения, за счет снижения и увеличения подачи топлива соответственно.

8.1.8. Снижать или увеличивать подачу топлива в меню пользователя можно за счет изменения производительности подачи, в сервисном меню доступно изменение калорийности используемого топлива.

Таблица 3

Классификация топлива в соответствии ГОСТ 33016 (п.п. 1.2)	С1
Классификация топлива в соответствии ГОСТ Р 55114 (Табл.1)	Пеллеты
Диаметр, мм	6–8
Длина, мм	15-40
Насыпная плотность, кг/м ³	600-750
Влажность, %, не более	10
Зольность, %, не более	1,5
Содержание опилок, %, не более	1,0
Плотность пеллет, кг/м ³	1200
Теплопроизводительность, кВт/кг, не менее	4,8

8.1.9. Хранить топливо необходимо в сухом месте при температуре не менее 5°C, не допуская попадания на него влаги. Высокая влажность и низкая температура топлива может привести к существенному снижению теплопроизводительности комплекта горелки, сокращению времени его работы на одной загрузке топливного бункера. Высокая влажность приводит к снижению температуры уходящих газов, а также увеличению количества отложений и конденсата на теплообменных поверхностях твердотопливного котла и дымовой трубы, что негативно скажется на работе котельной установки в целом.

8.1.10. При отсутствии возможности организации хранения большого количества топлива в тёплом и сухом месте, организуйте промежуточное хранение порции топлива, равной дневной норме потребления вашей системы, в помещении вашей котельной в специальном ящике.

8.1.11. Высокая зольность топлива может способствовать забиванию отверстий съёмной чаши горелки золой, спеканию топлива на съёмной чаше, устройстве автоматической чистки, отверстиях подачи воздуха от системы автоматического розжига и других поверхностях приставной пеллетной горелки. Это может привести к преждевременному снижению теплопроизводительности котельной установки, заполнению зольного пространства зольным остатком, и чрезмерным загрязнением теплообменника твердотопливного котла.

8.1.12. При наличии в топливе большого количества песка и других включений, возможно увеличение количества зольных остатков, коксование топлива и увеличение расхода топлива.

8.1.13. Большое содержание пыли и мелкой фракции в топливе недопустимо, и может привести к выходу из строя механизма подачи топлива. Пыль и мелкая фракции в топливе препятствует поступлению воздуха в топливо для его надлежащего сгорания, что может привести к спеканию топлива и снижению теплопроизводительности котельной установки.

8.1.14. Содержание пыли и мелкой фракции может приводить к интенсивному засорению внутренней полости приставной пеллетной горелки, что может привести к неполному сгоранию топлива, засорению отверстий и повышению температуры поверхности съёмной чаши горелки и как следствие выходу ее из строя. Появляется необходимость чистки горелки с меньшей периодичностью.

8.1.15. Для уменьшения различий в работе горелки при использовании топлива с разной величиной зольности в комплекте горелки предусмотрены программные решения и механические устройства очистки.

8.1.15.1. В пульте управления комплекта реализована функция периодической очистки горелки. Данная функция позволяет сдуть скопившуюся золу на съёмной чаше горелки, тем самым очищая ее.

8.1.15.2. Включение функции продувки происходит периодически через установленный интервал времени. Интервал времени устанавливается в подменю Очистка горелки в часах и кратно изменению в один час.

Главное меню – Настройка котла – Очистка горелки.

Чем выше зольность используемого топлива, тем меньше должен быть устанавливаемый интервал времени между включениями функции очистки горелки.

8.1.15.3. Так же в комплекте горелки используется съёмный, механизм автоматической механической чистки горелки – механическая кочерга (Рис. 12). Механическая кочерга предназначена для работы комплекта горелки с интервалом технического обслуживания от 24 до 72 часов.

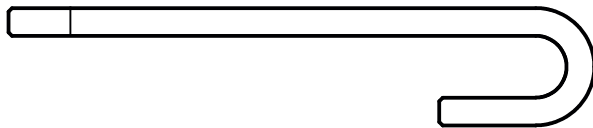


Рис.12 Механическая кочерга

8.1.15.4. Механическая кочерга является расходуемым элементом и подлежит периодической замене. Замена происходит по мере выхода из строя кочерги вследствие ее прогара или механического повреждения.

8.1.15.5. После установки механической кочерги необходимо следить, чтобы она при вращении вокруг своей оси не задевала за корпус съемной чаши топки и отбойник (Рис. 2, поз. 3 и 4).

8.1.15.6. Неправильная установка элементов может привести к преждевременному выходу из строя горелки и ее комплектующих.

8.2. Подготовка котла к работе.

8.2.1. Проверить правильность сборки и монтажа комплекта горелки, установки адаптера на твердотопливный котел и правильность установки горелки на котел. Подключение комплекта горелки к сети питания.

8.2.2. Проверить правильность подключения твердотопливного котла к дымоходу и отопительной системе.

8.2.3. Проверить правильность подключения электрического кабеля приставной пеллетной горелки, датчиков температуры, циркуляционных насосов пульту управления в соответствии со схемой подключения, указанной в инструкции по эксплуатации и монтажу пульта управления ecoMAX850P2-Z.

8.2.4. Проверить напряжение сети электропитания.

В случае работы комплекта горелки при низком напряжении питания возможно заклинивание шнека. Повышенное напряжение приводит к перегреву мотор-редукторов механизма подачи и приставной пеллетной горелки.

Также значительное отклонение напряжения от номинального приводит к изменению скорости вентилятора и как следствие неоптимальному горению топлива.

8.2.5. В случае отклонения напряжения питания от номинального при подключении нагрузки, необходимо установить стабилизатор напряжения с максимальной мощностью не менее 0,7 кВт.

8.2.6. Проверить готовность отопительной системы и дымохода к началу работы. Разрежение в дымоходе должно соответствовать величине, указанной в таблице 1. Измерение разрежения производит сервисный инженер непосредственно в выходном коллекторе дымохода котла при прогретой дымовой трубе.

8.2.7. Проверить состояние уплотнительного шнура на дверцах котла.

8.2.8. Убедиться в том, что приточная вентиляция обеспечивает необходимое количество воздуха для процесса горения топлива в приставной пеллетной горелке и твердотопливном котле.

8.2.9. Убедиться, что давление воды в отопительной системе и котле в пределах нормы.

8.3. Запуск комплекта горелки.

8.3.1. Уважаемый пользователь, помните, что для гарантированно надежной работы комплекта горелки и обеспечения качественного сжигания топлива первый запуск и настройку горелки лучше доверять сотрудникам специализированного центра сервисного обслуживания.

8.3.2. При первом запуске необходимо откорректировать величину производительности механизма подачи топлива, установленную в пульте управления, под реальное значение производительности механизма подачи используемого вами топлива.

8.3.2.1. Производительность подачи, установленная в стандартной программе пульта управления, имеет величину 16 кг/ч.

8.3.2.2. Для определения производительности механизма подачи необходимо отсоединить гибкий шланг от приставной пеллетной горелки и поместить его в сосуд (ведро, зольный ящик, коробку), масса которого вам известна.

8.3.2.3. Перед запуском теста производительности, механизм подачи топлива должен быть полностью заполнен топливом, а также топливо должно быть в топливном бункере в количестве не менее $\frac{1}{4}$ от объема бункера.

8.3.2.4. Для запуска теста производительности необходимо зайти в главное меню пульта управления.

Главное меню – Настройка котла - Регулировка мощности – Тест шнека.

8.3.2.5. Зайдя в подменю Тест шнека необходимо нажать кнопку ввод (Menu) для запуска теста производительности. Тест производительности длится в течении 6 минут. По окончании теста необходимо определить массу топлива, упавшего в сосуд для измерений.

8.3.2.6. Полученный результат необходимо перевести в величину кг и умножить на 10, итоговая величина будет обозначать производительность механизма подачи кг/ч.

8.3.2.7. Итоговую величину необходимо отразить в подменю Вес топлива после теста.

Для того что бы зайти в подменю необходимо зайти в главное меню пульта управления: Главное меню – Настройка котла – Вес топлива после теста и установить итоговую величину.

8.3.3. При первом запуске необходимо установить максимальную мощность работы приставной пеллетной горелки.

8.3.3.1. Выбираемая максимальная мощность определяется исходя из потребностей вашей системы отопления и модели твердотопливного котла на который установлен комплект горелки.

8.3.3.2. Для обеспечения оптимальных режимов работы комплекта горелки и твердотопливного котла, обеспечения высокого КПД работы котельной установки рекомендуем устанавливать максимальную мощность горелки не выше заявленной мощности твердотопливного котла. В некоторых случаях лучше устанавливать максимальную мощность работы комплекта горелки даже ниже заявленной мощности твердотопливного котла, на уровне 75% от мощности твердотопливного котла, так вы сможете достичь максимального КПД котельной установки.

8.3.3.3. Рекомендуемые (стандартные) настройки для работы комплекта горелки при ее установке на котлы Rommer представлены в таблице 4.

Таблица 4

№	Модель котла	Мин. мощность горелки, кВт	Мин. мощность вентилятора надува, %	Макс. мощность горелки, кВт	Макс. мощность вентилятора надува, %
1	Rommer 16	5	20	16	35
2	Rommer 21	5	20	21	36
3	Rommer 31	5	20	25	43

8.3.4. Засыпать топливо в топливный бункер, равномерно распределяя его по всему объему.

8.3.5. Розжиг приставной пеллетной горелки производится автоматически, без использования спичек, бумаги, дров или сухого спирта. Также запрещается для розжига приставной пеллетной горелки использовать любые горючие жидкости.

8.3.6. Порядок запуска функции розжига приставной пеллетной горелки подробно описан в инструкции по эксплуатации и монтажу пульта управления есоMAX850P2-Z п.8.5 розжиг, стр.10. Процесс розжига комплекта горелки происходит автоматически и может продлиться до 6 минут, в случае если розжиг не удался, производится еще 2 попытки.

8.4. Работа комплекта горелки.

8.4.1. После того, как произошел розжиг, комплект горелки автоматически переходит в режим горение.

8.4.2. В данном режиме работы комплекта горелки горение поддерживается в автоматически регулируя подачу топлива, воздуха по заданному алгоритму и поддерживая мощность работы горелки на необходимом уровне.

8.4.3. Горение должно происходить в чаше горелки. Факел пламени должен быть равномерным с желтоватым оттенком. Не допускайте, чтобы топливо переваливалось за ее пределы. Признаками неправильного сгорания топлива является содержание пепла в дымовых газах, а также крупные остатки недогоревшего топлива в зольном пространстве, свидетельствующие о плохом качестве топлива или неправильной регулировке процесса горения.

8.4.4. Если после перехода в автоматический режим работы и прогрева дымовой трубы наблюдается дымление из корпуса приставной пеллетной горелки, механизма подачи топлива, топливного бункера или твердотопливного котла необходимо срочно прекратить эксплуатацию котельной установки, устранить причину дымления и только после этого возобновлять ее работу. Основными причинами являются нарушения в монтаже системы дымоудаления и вентиляции.

8.4.5. В автоматическом режиме работы комплекта горелки возможен выбор из двух режимов регулирования мощности (модуляции), ответственные за стабилизацию заданной температуры: Стандартный и Fuzzy Logic (FL).

8.4.6. Данный режим можно выбрать, зайдя в главное меню пульта управления: Главное меню – Настройка котла – Модуляция мощности.

Мы рекомендуем использовать режим регулирования мощности Fuzzy Logic (FL).

8.4.7. Более подробное описание настройки и выбора мощности, выбора режимов регулирования мощности, режимов работы котла представлены в инструкции по эксплуатации и монтажу пульта управления есоMAX850P2-Z п.8, п.п.8.1-8.21 Эксплуатация регулятора, стр.9-18.

8.5. Основные настройки комплекта горелки.

8.5.1. Параметры работы комплекта горелки необходимо устанавливать индивидуально для каждой системы отопления и твердотопливного котла с которым используется горелка. Параметры работы котла по умолчанию, устанавливаемые на заводе-изготовителе и диапазон их изменения приведены в таблице 5.

8.5.2. Более подробное описание настройки параметров работы комплекта горелки, насосов, клапанов и датчиков представлены в инструкции по эксплуатации и монтажу пульта управления есоMAX850P2-Z п.п.8.4 Настройка заданной темп. котла стр.10 и п.п.8.11-8.19 стр.13-17.

Таблица 5

№	Параметр	Мин. значение	Макс. значение	Значение по умолчанию
1	Макс. мощность горелки, кВт	14	25	25
2	Макс. мощность наддува, %	25	60	45
3	Мин. мощность горелки, кВт	5	13	5
4	Мин. мощность наддува, %	15	40	20
5	Макс. мощность FL, %	50	100	100
6	Мин. мощность FL, %	0	50	0
7	Температура теплоносителя, °С	50	90	60
8	Температура в бойлере ГВС, °С	20	70	65

9. Обслуживание.

9.1. Для обеспечения высокой эффективности сжигания топлива и приставной пеллетной горелки в исправном состоянии необходимо выполнять требования по ежедневному, еженедельному, ежемесячному и ежегодному обслуживанию приставной пеллетной горелки.

9.1.1. Ежедневно:

- Проверьте количество золы в зольнике и при наполнении очистите его;
- Проверьте количество золы в съемной чаше горелки и при ее заполнении очистите ее;
- Проверьте наполненность топливного бункера топливом, при необходимости добавьте топлива, что бы его хватило до следующего обслуживания.

9.1.2. Еженедельно:


- Очистите газоходы и камеру сгорания твердотопливного котла от золы;
- Снимите съемную чашу горелки и очистите корпус горелки от несгоревших остатков;
- Проверьте топливный бункер на наличие топливной пыли и мелкой фракции, при ее наличии в значительном количестве удалите ее из топливного бункера.

9.1.3. Ежемесячно:

- Проведите полную очистку внутренних поверхностей твердотопливного котла, каналов газохода и горелки.

9.1.4. Ежегодно или по окончании отопительного сезона:

- Очистите шнек и подающие каналы;
- Очистите бункер от остатков топлива;
- Очистите горелку от несгоревших остатков;
- Очистите камеру сгорания и воздушные каналы;
- Проверьте мотор-редукторы на наличие повреждений.

 9.2. **ВНИМАНИЕ!!!** Чистка горелки выполняется только после остановки горелки, ее охлаждения и отключения от электрической сети.

10. Характерные неисправности и методы их устранения.

Таблица 6

№	Наименование неисправностей	Причина неисправностей	Метод устранения (работу по устранению производит владелец котла)	
1	Не работает пульт управления горелкой	Не подается напряжение	Проверьте наличие напряжения в сети и правильность подключения пульта к сети	
2		Поломка пульта управления	Ремонт пульта управления	
3	Не работает система автоподжига топлива	Неправильное подключение ТЭН или фотоэлемента	Проверьте правильность подключения	
4		Забито выходное отверстие поступления горячего воздуха	Прочистите отверстие	
5		Не настроена производительность подачи	Произведите тест и настройку производительности подачи	
6		Отсутствует подача топлива в горелку		Проверьте наличие топлива в бункере
7				Проверьте работу мотор-редуктора механизма подачи, правильность направления вращения шнека и наполненность механизма подачи топливом
8				Проверьте работу мотор-редуктора горелки
9		Влажность топлива выше нормы	Замените используемое топливо	
10		Неисправность ТЭН или фотоэлемента	Необходимо произвести замену ТЭН или фотоэлемента	

11	Плохое горение топлива	Недостаточное количество воздуха	Проверьте наличие и правильность работы приточной вентиляции
12			Проверьте дымовую трубу на соответствие требованиям п.11 и 12 и таблицы 1
13			Проверьте работу и правильность настройки вентилятора надува в соответствии с установленной максимальной и минимальной мощностью и рекомендуемыми значениями в таблице №5
14		Влажное, некачественное топливо	Смените топливо
15			Организуйте хранение топлива в сухом и теплом месте
16			Загрязнение съемной чаши или корпуса горелки
17	Неконтролируемый перегрев теплоносителя выше 95° С, срабатывание аварийного термовыключателя	Не работает циркуляционный насос	Проверьте наличие подачи напряжения на насос
18			Проверьте исправность насоса
19		Нет циркуляции по системе отопления	Проверить циркуляционный насос
20			Проверить наличие воздуха в системе
21	Дымление из корпуса котла, горелки или дымовой трубы	Недостаточная тяга дымовой трубы	Проверьте дымовую трубу на соответствие требованиям п.11 и 12 и таблицы 1
22		Недостаточный приток воздуха в помещение котельной	Проверьте наличие и правильность работы приточной вентиляции
23		Непроходимость дымоходного канала и теплообменника котла	Прочистить каналы и теплообменник
24		Загрязнение съемной чаши горелки	Снять чашу и почистить ее
25		Повреждение уплотняющего шнура	Заменить уплотняющий шнур

26	В системе отопления низкая температура теплоносителя	Установка низкой температуры теплоносителя котла в пульте управления	Измените настройки котла, установите более высокую температуру воды
27		Система отопления перекрыта запорной арматурой	Откройте краны для прогрева всей системы
28		Воздушная пробка в системе отопления	Удалите воздух из радиаторов.
29	Котел не развивает установленную мощность	Температура газов превышает 200°C	Очистите внутренние поверхности котла, каналы газохода
30			Откорректируйте горение под используемое топливо, оно должно догорать полностью
31		Температура газов не повышается выше 100°C	Откорректируйте горение под используемое топливо, топливо не должно прогорать глубоко в горелку, пламя должно быть ровное желтого оттенка
32	Заклинивание шнека подачи топлива	Попадание инородного предмета в шнек механизма подачи	Удалите механизм подачи из бункера, обеспечьте удаление всего топлива из механизма подачи, осмотрите шнек механизма на наличие посторонних предметов, при их наличии открутите 3 самореза крепления подающей трубы от корпуса механизма подачи и удалите инородный предмет

11. Транспортировка и хранение.

11.1. Транспортировка должна осуществляться в индивидуальной заводской упаковке.

11.2. Необходимо принять меры, исключая беспорядочное неконтролируемое перемещение и падение и другие физические воздействия на комплект приставной пеллетной горелки при транспортировке.

11.3. Комплект приставной пеллетной горелки должен храниться в сухом помещении, при температуре от -10 до +40°C.

11.4. При попадании комплекта приставной пеллетной горелки из минусовой температуры в плюсовую, необходимо выдержать не менее чем 5 часов до ее запуска.

12. Утилизация.

12.1. Изделие не должно быть утилизировано вместе с бытовыми отходами.

12.2. Возможные способы утилизации данного оборудования необходимо узнать у местных коммунальных служб.

12.3. Упаковка изделия выполнена из картона и может быть повторно переработана.

13. Гарантийные обязательства.


13.1. Гарантия на комплект приставной пеллетной горелки вступает в силу с даты ее продажи конечному потребителю и действует в течение 12 месяцев.

13.2. В гарантийный период владелец оборудования имеет право на бесплатный ремонт и устранение неисправностей, являющихся производственным дефектом.

13.3. Срок службы изделия составляет 10 (десять) лет с момента начала эксплуатации.

13.4. В течение гарантийного срока изготовитель бесплатно устраняет дефекты, возникшие по вине производителя, или производит обмен изделия при условии соблюдения потребителем правил эксплуатации.

13.5. Гарантия не предусматривает возмещения материального ущерба или травм, возникших в результате неправильного монтажа и эксплуатации.

 13.6. **ВНИМАНИЕ!** Гарантийные обязательства не распространяются.

13.6.1. На неисправности, возникшие в результате несоблюдения потребителем требований настоящего руководства.

13.6.2. На механические повреждения, вызванные внешним ударным воздействием, небрежным обращением, либо воздействием отрицательных температур окружающей среды.

13.6.3. На комплект приставной пеллетной горелки, подвергшейся самостоятельной разборке, ремонту или модификации.

13.6.4. На неисправности, возникшие в результате перегрузки в питающей сети. К безусловным признакам перегрузки относятся: деформация или следы оплавления деталей и узлов изделия, потемнение и обугливание обмотки, появление цветов побежалости на деталях и узлах пульты управления и других силовых, управляющих и коммутационных платах, сильное внешнее и внутреннее загрязнение.

13.6.5. На ремонт, потребность в котором возникает вследствие нормального, естественного износа, сокращающего срок службы частей и оборудования и в случае полной выработки его ресурса.

13.6.6. Возникновения дефектов, вызванных стихийными бедствиями, преднамеренными действиями, пожарами и т.п.

13.7. При выходе из строя пеллетной горелки предприятие-изготовитель не несет ответственности за остальные элементы системы, техническое состояние объекта в целом, в котором использовалось данное изделие, а также за возникшие последствия. Изделие, утратившее товарный вид по вине потребителя, обмену или возврату по гарантийным обязательствам не подлежат.

13.8. Права и обязанности потребителя, продавца и изготовителя регламентируются «Законом о защите прав потребителей».

13.9. Производитель: ООО ТПК «Красноярскэнергокомплект», Россия 660061, г. Красноярск, ул. Калинина, 53А.

13.10. По вопросам качества котлов обращаться на предприятие-изготовитель по адресу: 660061, г. Красноярск, ул. Калинина, 53А, ООО ТПК «Красноярскэнергокомплект» тел. 8(800)444-8000, www.zota.ru. Служба тех.поддержки: тел. (391)268-39-06, e-mail: service@zota.ru.

14. СВИДЕТЕЛЬСТВО О ПРИЕМКЕ И ПРОДАЖЕ.

Пеллетная горелка «Rommer» _____ кВт № _____ признана годной к эксплуатации.

Упаковщик: _____

Штамп ОТК

Дата выпуска « _____ » _____ 20 _____ г.

Дата продажи « _____ » _____ 20 _____ г.

М.П.

15. СВЕДЕНИЯ ОБ УСТАНОВКЕ.

1. Местонахождение котла _____

(адрес установки)

2. Дата установки _____

(число, месяц, год)

3. Кем произведена установка(монтаж) _____

(наименование организации, фамилия исполнителя)

4. Документ, подтверждающий право проведения работ:

(№, дата, кем выдан)

(подпись исполнителя)

ROMMER

**«ROMMER» Россия, г.Москва, Нахимовский проспект,
д.47, тел.+7(800)-700-74-63, www.rommer.ru.**