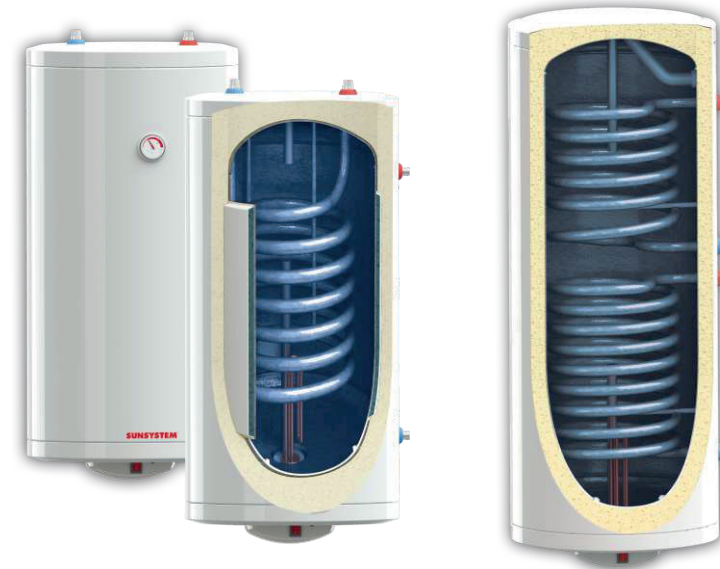


# SUNSYSTEM®



ИНСТРУКЦИЯ по УСТАНОВКЕ и ЭКСПЛУАТАЦИИ

## БЫТОВЫХ БОЙЛЕРОВ

ВЕРТИКАЛЬНОЙ и ГОРИЗОНТАЛЬНОЙ ориентации

Косвенного нагрева

Модели MB и BB

С одним теплообменником: MB S1; BB S1

С двумя теплообменниками: BB S2

С одним теплообменником и мантилем: BB S1 M



**NES Ltd.**  
**new energy systems**

Шумен 9700, бул. Мадара 12, БОЛГАРИЯ

тел.: +359 54 874 555 факс: +359 54 874 556  
e-mail: [ftrade@sunsystem.bg](mailto:ftrade@sunsystem.bg) [www.sunsystem.bg](http://www.sunsystem.bg)

[www.sunsystem.bg](http://www.sunsystem.bg)



**СОДЕРЖАНИЕ**

ВВЕДЕНИЕ .....	3
1. ИЗОЛЯЦИЯ .....	4
2. ЭЛЕКТРОНАГРЕВАТЕЛЬ (опционально) .....	4
3. СХЕМЫ ПОДКЛЮЧЕНИЯ .....	5
4. АНОДНЫЙ ПРОТЕКТОР .....	6
5. ТЕРМОМЕТР .....	7
6. ТЕРМОРЕГУЛЯТОР (опционально) .....	7
7. БОЙЛЕР MB V/S1 80 л, 100 л, 120 л .....	8
8. БОЙЛЕР MB H/S1 80 л, 100 л, 120 л .....	9
9. БОЙЛЕР ВВ V/S1 80 л, 100 л, 120 л, 150 л .....	10
10. БОЙЛЕР ВВ V/S1 200 л .....	11
11. БОЙЛЕР ВВ V/S2 200 л .....	12
12. БОЙЛЕР ВВ H/S1 80 л, 100 л, 120 л, 150 л, 200 л .....	13
13. БОЙЛЕР ВВ V/S1 M 80 л, 100 л, 120 л, 150 л .....	14
14. БОЙЛЕР ВВ H/S1 M 80 л, 100 л, 120 л, 150 л, 200 л .....	15
15. ГАРАНТИЙНЫЙ СЕРТИФИКАТ НА БОЙЛЕРЫ .....	16
16. Переработка и утилизация .....	18

потеря данных, на информационных приложениях, потери производства тепловой энергии на службе и т.д., которые не нарушают применимые повторного любой страны относительно ответственности за качество продукции.

с) Вышеуказанные ограничения гарантии будут применяться в любых случаях, и когда они не нарушают правила в любой стране, касающиеся ответственности за качество продукции. Если это обстоятельство отменяет некоторые из предыдущих пунктов, аннулирование будет относиться только к этой статье, в то время как другие остаются в силе. В заключение исключено применение любых правил казано в данной гарантии, которая нарушает закон 23/July 10, 2003 и Директивы, касающиеся 1999/44/EU водонагреватели и их использования на территории ЕС.

d) Любые другие права гарантии, что не упомянуты в гарантийном сертификате исключены

## 16. ПЕРЕРАБОТКА И УТИЛИЗАЦИЯ

В конце жизненного цикла любого продукта, компоненты должны быть утилизированы соответственно нормативным требованиям.

Согласно Директиве 2002/96/ЕО относительно отходов от электрического и электронного оборудования, требуется разположение за пределами нормального потока твердых бытовых отходов.

Старые приборы должны быть собраны отдельно от других отходов для переработки материалов, так как они содержат вещества, негативно воздействующие на здоровье и окружающую среду. Металлические части, как и не металлические, продают лицензированным организациям для сбора металлических или не металлических отходов, предназначенных для переработки. Они не должны катироваться как битовую отходы.



## ВВЕДЕНИЕ

**NES Ltd.** основана в г. Шумене и специализируется в производстве альтернативных источников энергии. В фирме работают более 330 высококвалифицированных работников и служащих. Предприятие располагает собственной производственной базой общей площадью 30 000 м<sup>2</sup>. Неоднократно продукция компании удостоивалась золотых отличий на международной выставке в г.Пловдиве. С 2004 г. производство сертифицируется по системе качества ISO 9001:2000, а с 2005 г. мы получили сертификат CE и TUV. Несколько лет предприятие разрабатывает, производит и представляет на рынке солнечные системы марки **SUNSYSTEM**, которые находят все большую реализацию как на Болгарском, так и на международном рынке. Фирма располагает сформированной дистрибьюторской сетью по всей стране, которая состоит из 52 дистрибьюторов и 100 диллеров. На международном уровне **NES Ltd.** в настоящий момент располагает филиалами в Италии, Испании и Румынии. Продукция реализуется в страны Европы, Африки, Азии.

Уважаемые клиенты,

Мы надеемся, что купленный вами прибор поможет создать уют в вашем доме и снизить расходы по электроэнергии. Данное техническое описание и инструкция по эксплуатации создано с целью ознакомить вас с продуктом и условиями его правильной установки и эксплуатации. Соблюдение покупателем указаний данной инструкции находится в его интересах и является одним из гарантийных условий.

Бойлеры используют для обеспечения бытовой горячей водой. Они могут комбинироваться с солнечной панелью-коллектором и/или с котлом. Обеспечивать БГВ большое количество потребителей и централизованно распределять бытовую воду. Бойлеры модели MB S1, BB S1 и BB S2 соответственно с одним или двумя встроенным теплообменника, который предназначен для подключения к солнечной установке, и / или котла. Изготовлены согласно всем требованиям безопасности и высокого качества Европейского союза.

Преимущества:

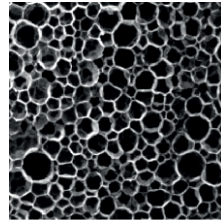
- высокоэффективная теплоизоляция:
  - твердый PPU 20 mm для моделей MB 80, 100 и 120 л.
  - твердый PPU 32,5 mm для моделей BB 80, 100, 120, 150 и 200 л.
- большая теплообменная поверхность теплообменника, обеспечивающая быстрый и эффективный перенос на тепла.
- сочетание двух независимых тепловых источников для нагрева / котел и солнечная система / в водосодержателе малого литража.

## 1. ИЗОЛЯЦИЯ

Бойлеры моделей имеют изоляцию:

- 20 mm (модел **MB**) твердого пенополиуретана с плотностью 40 kg/m<sup>3</sup>.

- 32,5 mm (модел **BB**) твердого пенополиуретана с плотностью 40 kg/m<sup>3</sup>.



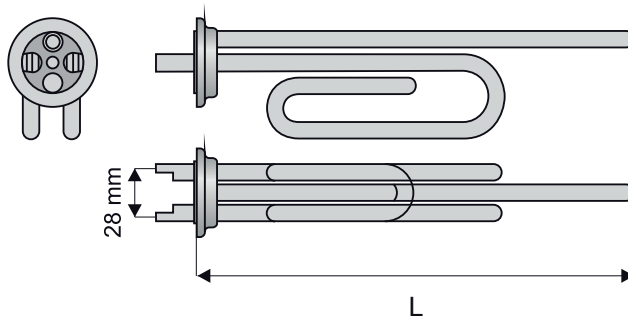
Взгляд на полиуретан под микроскопом

## 2. ЭЛЕКТРОНАГРЕВАТЕЛЬ

(не входит в комплект поставки, поставляется опционально)

Бытовые Бойлеры **SUNSYSTEM** дополнительно могут быть укомплектованы электрическим нагревателем :1500W , 2000W или 3000W / 230 V.

И терморегулятором с двойной защитой обхватом регулирования от 30°C до 80°C. Температура срабатывания 95°C; 3+2 контакта 10 (2,5) A - 230 V; защита IP 40, дифференциал 8°C±3°C.



Мощность (W)	L (mm)	Напряжение (V)
2000	230	230
3000	280	230

с) Повреждения, к появлению продуктов, которые не должны рассматриваться как дефекты, за исключением тех из них, которые вызывают потери во время работы или измененные технические характеристики водонагревателей изложенные в брошюрах.

d) NES ООО оставляет за собой право, в случае замены, поставить другой модели водонагреватель для выполнения утвержденных гарантийных претензий, когда исходная модель не производится.

### 3) Условия гарантии

Каждый клиент, который купил водонагреватель от NES ООО, и у кого есть веские причины, чтобы заложить претензии по гарантийным обязательствам, должны действовать следующим образом:

a) немедленно уведомлять в письменной форме:

- 1) установщики, или компания, которая продала водонагреватель ему, или
- 2) дистрибьютор фирмы, или
- 3) торговый представитель ООО NES в регионе.

Для этого заявитель должен заполнить форму заявки, последняя должна сопровождаться документом, удостоверяющим покупку водонагревателя (счет-фактура) с датой покупки в нем.

b) После получения формы претензии, NES ООО считает и принимает решение, является ли претензия имеющей основание, и является ли дефект в рамках гарантии, изложенные в настоящем сертификате на ограниченную гарантию, после чего информирует об этом клиента, ее решения и шаги, которые он должен следовать.

c) возвращение продукта не может быть сделано без письменного разрешения. Возвращение процедуры должны быть в соответствии с RMA (Return Material Authorization).

d) Если по желанию заказчика, и, когда есть основания для срочности, заказчик требует немедленной замены изделия по гарантии, до принятия решения по поводу претензий было сделано, к запросу должны быть приложены чеки покупки и заявка от коммерческого отдела. После решения для удовлетворения иска было сделано, покупка, упомянутая выше, будет аннулирована, выдана расписка в получении возвращенного товара, с этой квитанцией клиент может приобрести другой продукт по той же цене в случае, если претензия оказалась действительной.

e) NES ООО сохраняет за собой право вносить на месте доклады претензий, которые они получили, с целью проверки всех аспектов, которые могут быть полезны для лучшего рассмотрения претензий по гарантии, по этой причине клиент не может делать какие-либо изменения в установке, условия причины иска без предварительного письменного согласия технического отдела.

### 4. Ограничение ответственности

a) NES ООО не несет ответственности перед клиентом, ни прямо, ни косвенно, для любого невыполнения или задержки в применении гарантийных обязательств, которые могут исходить от внешнего давления других обстоятельств, не NES ООО

b) Ответственность NES ООО в соответствии с настоящим гарантийным сертификатом ограничивается вышеуказанными обязательствами и до суммы в соответствии со стоимостью покупки и получения продукта, чтобы быть востребованными, исключена ответственность за косвенные убытки, такие как

## 15. ГАРАНТИИ

### 1) Гарантия против дефектов материалов или производственных дефектов

NES ООО гарантирует, что произведенные продукты должны быть свободны от дефектов в материалах и производственных дефектов, которые могут препятствовать нормальной работе при правильном и нормальном использовании, установке и обслуживании, предназначены для функционирования продуктов в течении периода, указанного в гарантийном талоне соответствующей модели водонагревателей, который вы купили. Гарантийный срок начинается с даты, указанной в счете-фактуре. Если продукт или его части определяется как дефект производства или материалов, NES ООО обязуется отремонтировать или заменить дефектный компонент или продукт.

### 2) Исключения и ограничения гарантийных обязательств

а) клиент может претендовать на гарантию в течение гарантийного срока соответствующего продукта сразу же после любых дефектов которые были определены, за исключением в наличии заметных дефектов на момент покупки, в этом случае клиент должен сделать претензию в магазин сразу после обнаружения дефекта, как это предусмотрено в общих условиях продажи.

б) гарантийный сертификат считается недействительным в случаях, когда дефекты и ошибки в функционировании продукции вызвали:

- 1) Аварии, установки на подвижных конструкциях, небрежности, неправильного ухода или несоответствия.
- 2) Несоблюдение установки, эксплуатации и технического обслуживания, изложенных в руководстве по установке соответствующего продукта.
- 3) Неправильная установка и использование, а также изменения, особенно, если они сделаны не уполномоченным, послепродажным обслуживающим персоналом NES ООО
- 4) тестирование и эксплуатацию давлением, превышающим значения, установленные NES ООО изложенные в руководстве, или использование воды с характеристиками значений, превышающих:

Растворимые соли - 500 мг / л; Карбонат кальция - 200 мг / л; бесплатные двуокиси углерода - 50 мг / л; PH содержание - не менее 5 и не более 12.

- 5) Заморозку, наводнения, стихийные бедствия или действия третьих лиц, а также любые вмешательства в нормальные условия функционирования водонагревателя и контроля NES ООО Клиенты, также должны следить за работоспособностью антикоррозионной системы (магний анод / Согех до и т.д.). Должен периодически проверяться магний анод и заменяться в зависимости от географического расположения с интервалами в зависимости от типа воды (мягкой, жесткой) области, где водонагреватель используется.
- б) гарантийный сертификат считается недействительным для водонагревателей, серийный идентификационный номер был изменен, удален или размыт, или не могут быть прямо прочитаны.

Электронагреватель*	1500 W	2000 W	3000 W
<b>Бойлер</b>			
30 V 100, 120 H/S1 BB 80 H/S1 80, 100 H/S1M	X		
50 V 80,100 V/S1M		X	
80,100,120 V/S1 120 V/S1M		X	X
MB 80 H/S1 120 H/S1, S1M	X		X
150,200 V/S1,S1M,S2 150,200 H/S1,S1M			X

\*ТЭНы и терморегуляторы поставляются отдельно

**ВАЖНО:** Подключение электронагревателя осуществляется только квалифицированными электриками - специалистами. При подключении нагревателя к электрической сети необходимо внимательно и правильно произвести зануление!

## 3. СХЕМЫ ПОДКЛЮЧЕНИЯ

Схема подключения электрического нагревателя на 2 kW

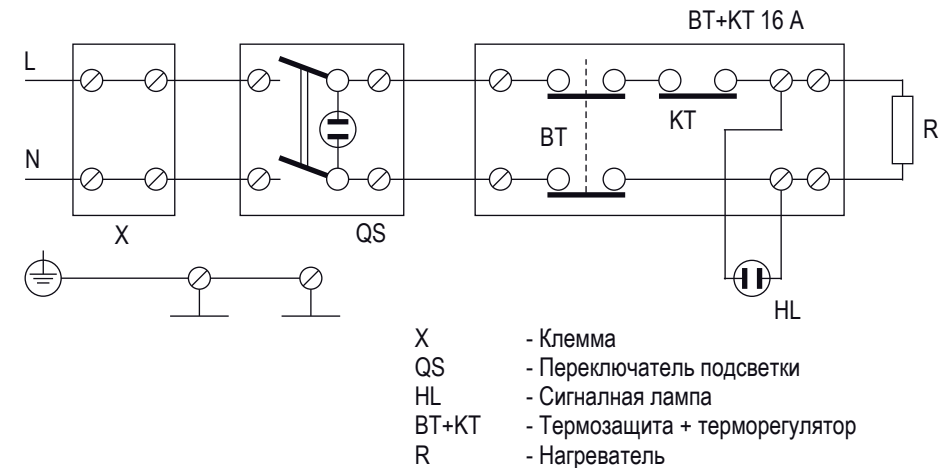
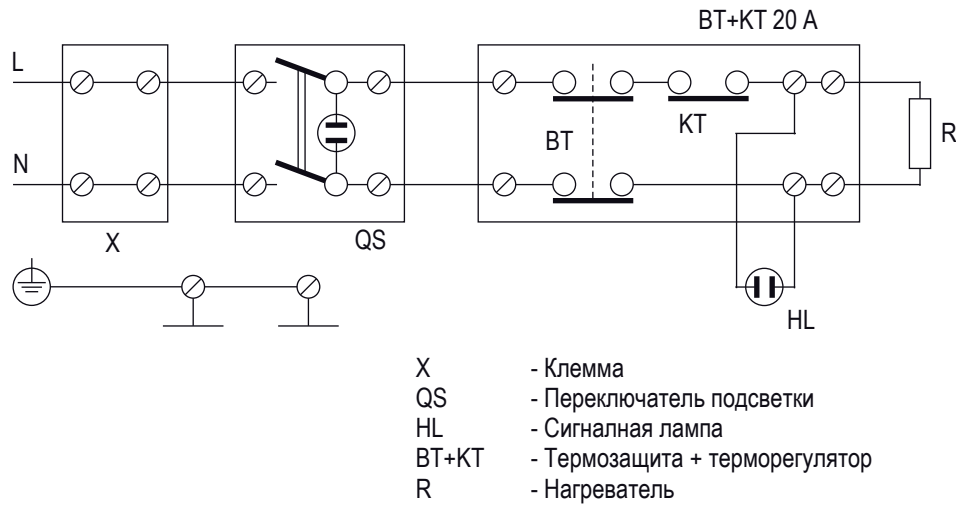
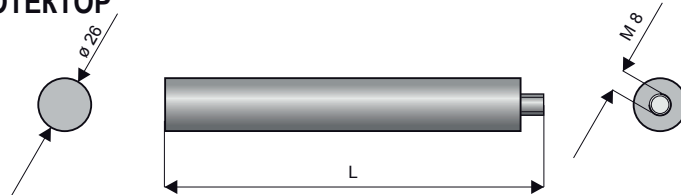


Схема подключения электрического нагревателя на 3 kW

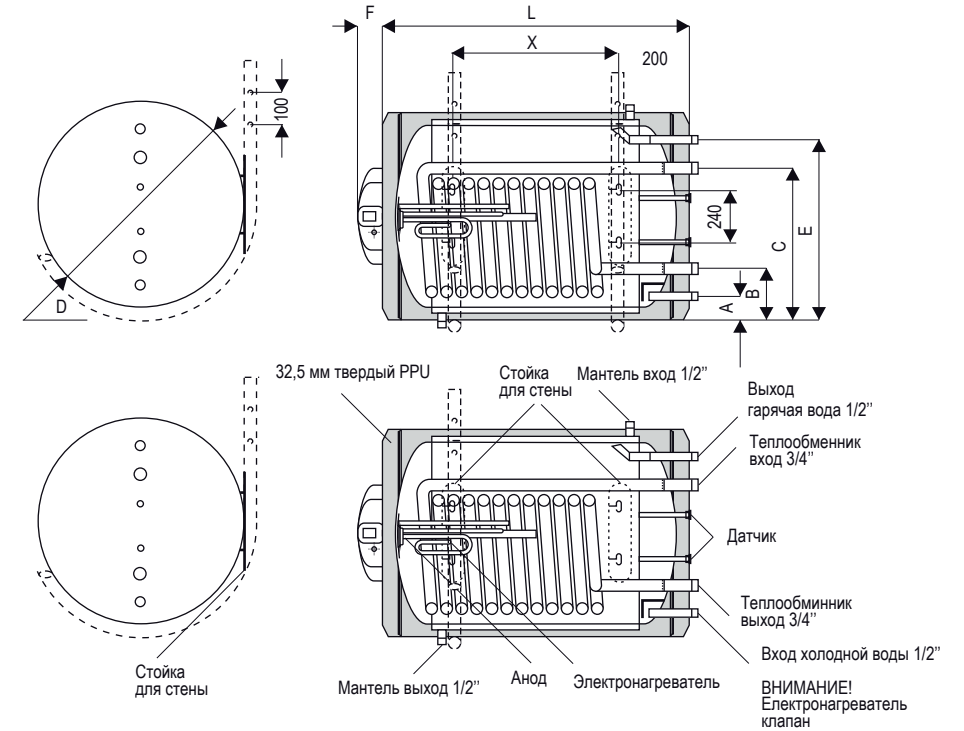


4. АНОДНЫЙ ПРОТЕКТОР



Модели MB, BB - V/S1, H/S1	Ø 26 x 100 (мм)	Ø 26 x 200 (мм)	Ø 26 x 300 (мм)	Ø 26 x 400 (мм)
80 л	1 брой	1 брой	-	-
100 л	1 брой	-	1 брой	-
120 л	1 брой	-	1 брой	-
150 л	1 брой	-	-	1 брой
200 л	-	1 брой	-	1 брой
200 л V/M, HS1, H/M H/S1M, V/S1M	-	-	-	1 брой
200 л V/S2	-	-	1 брой	1 брой

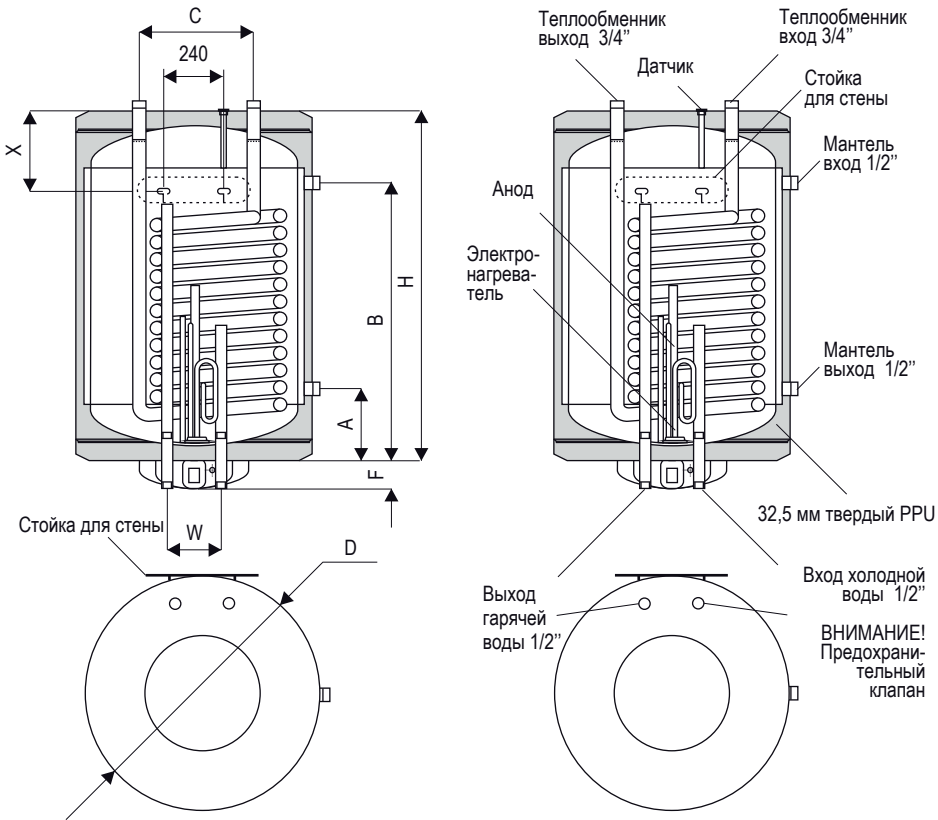
14. БОЙЛЕР BB H/S1 M 80 л, 100 л, 120 л, 150 л и 200 л



Примечание: BB 200 H/EL все разводки для входа холодной, выхода горячей воды и рециркуляции на 3/4"

Размеры		80 л	100 л	120 л	150 л	200 л
A	mm	65	65	65	65	65
B	mm	135	135	135	135	135
C	mm	385	385	385	385	385
D /ø/	mm	520	520	520	520	520
E	mm	455	455	455	455	455
F	mm	60	60	60	60	60
L	mm	640	770	900	1040	1310
X	mm	170	290	390	500	710
Вес	kg	72	86	98	108	120

**13. БОЙЛЕР ВВ V/S1 М 80 л, 100 л, 120 л и 150 л**

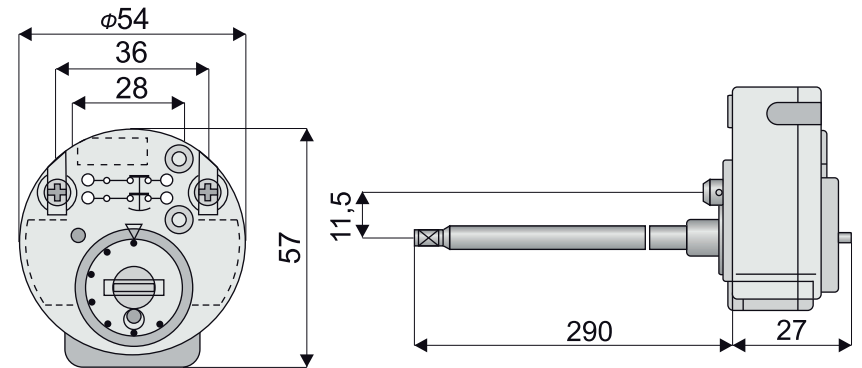


Размеры		80 л	100 л	120 л	150 л
A	mm	195	195	195	195
B	mm	445	570	753	893
C	mm	250	250	250	250
D / Ø	mm	520	520	520	520
F	mm	60	60	60	60
H	mm	640	770	900	1040
W	mm	120	120	120	120
X	mm	230	230	255	270
Вес	kg	72	86	98	108

**5. ТЕРМОМЕТР**

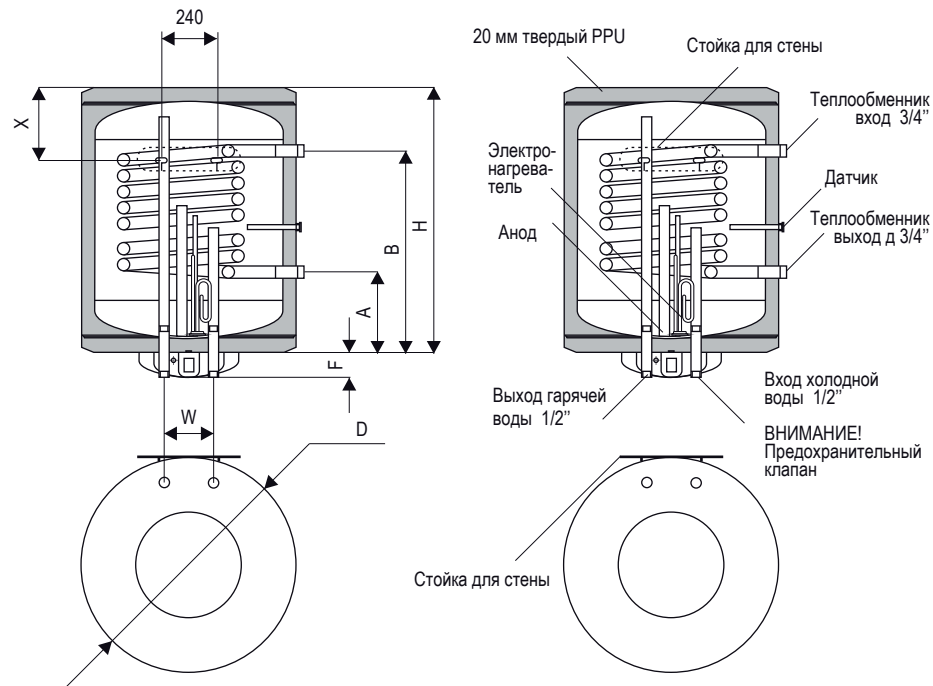


**6. ТЕРМОРЕГУЛЯТОР (поставляется отдельно)**



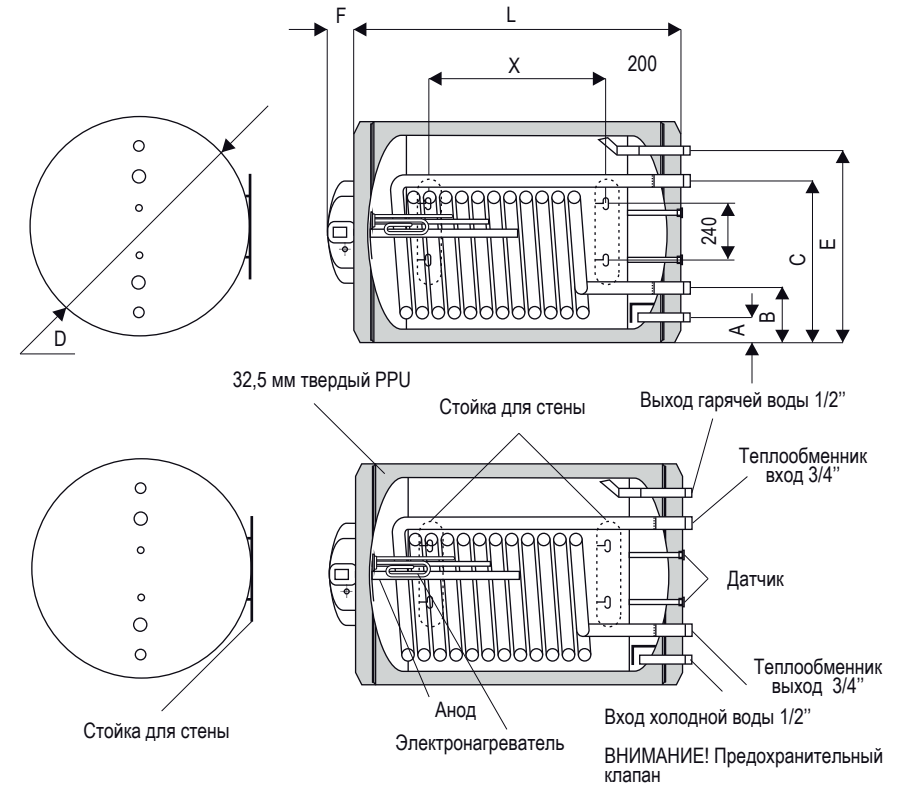


7. БОЙЛЕР MB V/S1 80 л, 100 л и 120 л



Размеры		80 л	100 л	120 л
A	mm	140	140	140
B	mm	426	540	540
D /ø/	mm	440	440	440
F	mm	60	60	60
H	mm	740	900	1060
W	mm	120	120	120
X	mm	180	180	180
Вес	kg	63	70	80

12. БОЙЛЕР BB H/S1 80 л, 100 л, 120 л, 150 л и 200 л

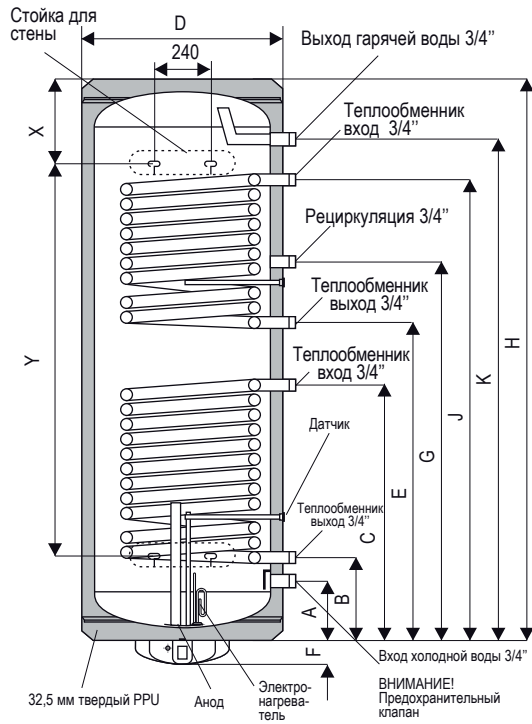


Примечание: BB 200 H/S1 все разводки для входа холодной, выхода горячей воды и рециркуляции на 3/4"

Размеры		80 л	100 л	120 л	150 л	200 л
A	mm	65	65	65	65	65
B	mm	135	135	135	135	135
C	mm	385	385	385	385	385
D /ø/	mm	520	520	520	520	520
E	mm	455	455	455	455	455
F	mm	60	60	60	60	60
L	mm	640	770	900	1040	1310
X	mm	230	360	490	630	900
Вес	kg	63	70	80	90	98

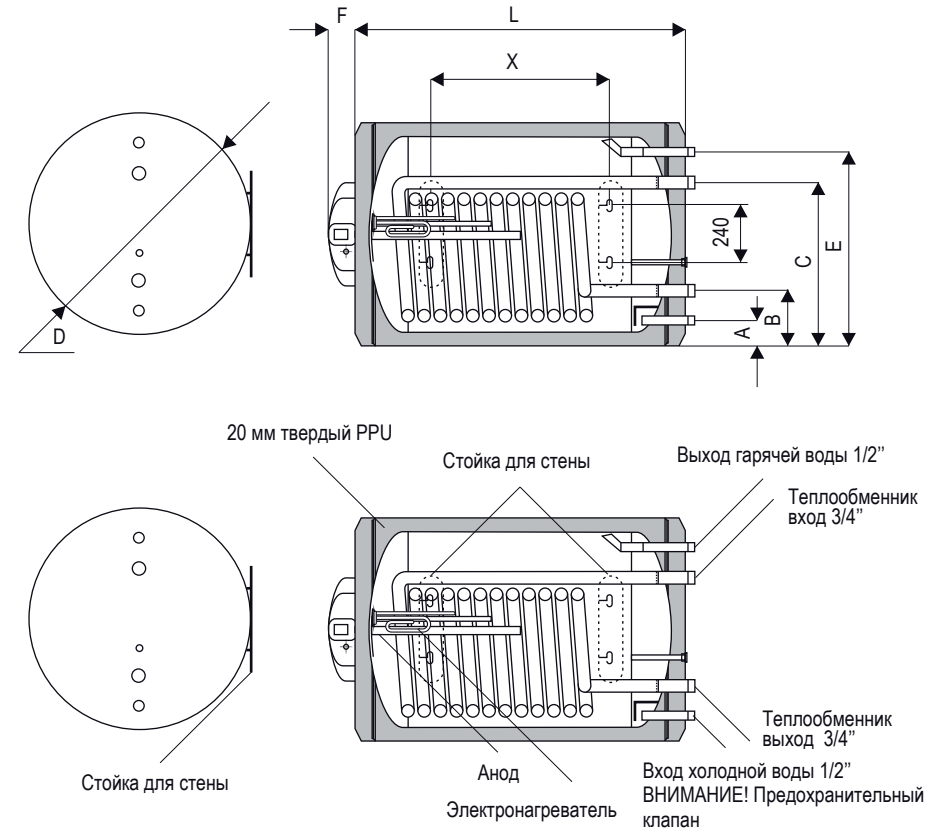


11. БОЙЛЕР ВВ V/S2 200 л



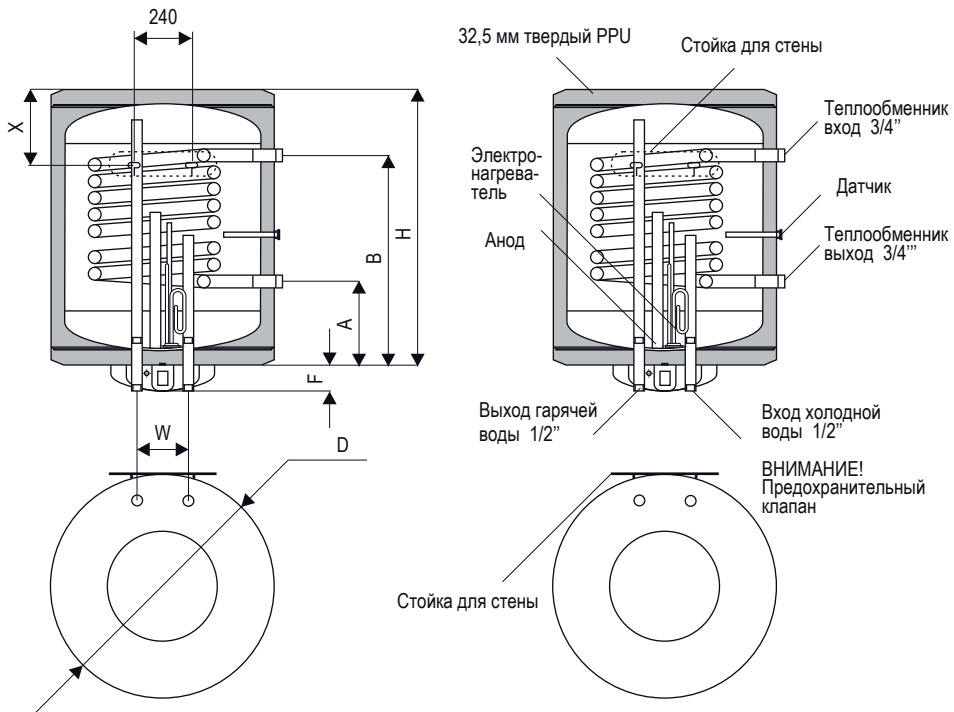
Размеры		200 л
A	mm	150
B	mm	215
C	mm	653
D /ø/	mm	520
E	mm	733
F	mm	60
G	mm	883
H	mm	1310
J	mm	1095
K	mm	1155
X	mm	220
Y	mm	900
Вес	kg	106

8. БОЙЛЕР МВ Н/S1 80 л, 100 л и 120 л



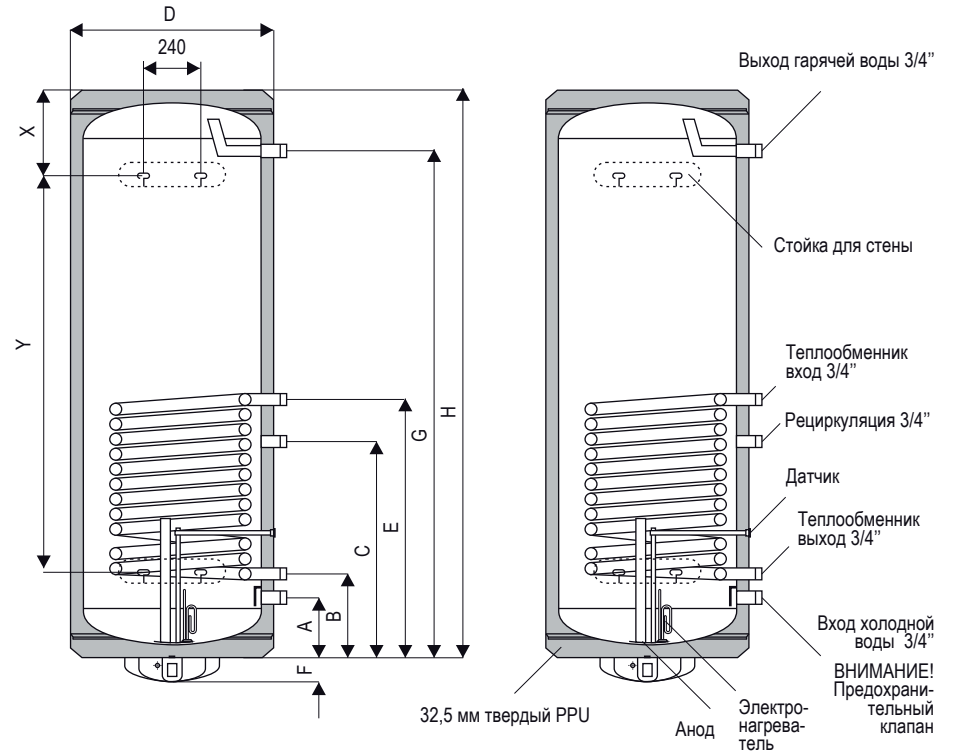
Размеры		80 л	100 л	120 л
A	mm	45	45	45
B	mm	100	100	100
C	mm	350	350	350
D /ø/	mm	440	440	440
E	mm	395	395	395
F	mm	60	60	60
L	mm	740	900	1060
X	mm	380	540	700
Вес	kg	55	61	70

9. БОЙЛЕР ВВ V/S1 80 л, 100 л, 120 л и 150 л



Размеры		80 л	100 л	120 л	150 л
A	mm	165	165	165	165
B	mm	451	565	565	717
D /ø/	mm	520	520	520	520
F	mm	60	60	60	60
H	mm	640	770	900	1040
W	mm	120	120	120	120
X	mm	200	200	200	200
Вес	kg	63	70	80	90

10. БОЙЛЕР ВВ V/S1 200 л



Размеры		200 л
A	mm	155
B	mm	215
C	mm	553
D /ø/	mm	520
E	mm	653
F	mm	60
G	mm	1155
H	mm	1310
X	mm	220
Y	mm	900
Вес	kg	98